



GMINA BARLINEK
ul. Niepodległości 20
74-320 Barlinek

PROJEKT WYKONAWCZY

BRANŻA SANITARNA

KANALIZACJA DESZCZOWA

Obiekt
budowlany:

ul. Fryderyka Chopina w Barlinku

Nazwa zadania
inwestycyjnego:

Budowa ul. Fryderyka Chopina w Barlinku

Inwestor:



GMINA BARLINEK
ul. Niepodległości 20
74-320 Barlinek.

Projekt:

RAMIKO mgr inż Radosław Ostraszewski
66-450 Jenin ul. Gronowa 3

Projektant:

mgr inż. Waldemar Harasimowicz
*uprawnienia projektowe w specjalności
zakresie sieci, inst.i urzadz. gaz., wodoc. i kanalizac.
nr LUKG/0010/POOS/05*

.....
podpis

Sprawdził:

mgr inż. Elwira Kramm
*uprawnienia projektowe w specjalności
zakresie sieci, inst.i urzadz. gaz., wodoc. i kanalizac.
nr LUKG/0034/POOS/03*

.....
podpis

Opracował:

inż. Marcin Krawczyk

.....
podpis

EGZEMPLARZ **3**

Budowa ul. Fryderyka Chopina w Barlinku	2
OPIS TECHNICZNY	
1.0. Podstawa, przedmiot i cel opracowania.	-3
1.1. Podstawa opracowania.	-3
1.2. Przedmiot cel i zakres opracowania.	-3
1.3. Stan istniejący gospodarki wodno-ściekowej na terenie objętym opracowaniem.	-3
2.0. Opis technicznych rozwiązań projektowych.	-3
3.0. Uzbrojenie podziemne, skrzyżowania, kolizje.	-11
4.0. Badania geotechniczne, wymiana gruntu zasypowego oraz wzmocnienie podłoża pod kanały sanitarne.	-12
5.0. Odwodnienie wykopów.	-13
6.0. Odtworzenie nawierzchni.	-13
7.0. Wytyczne realizacyjne.	-13
7.1 Roboty przygotowawcze.	-13
7.2 Zabezpieczenie istniejącego uzbrojenia.	-13
7.3 Inwentaryzacja istniejących urządzeń uzbrojenia terenu.	-13
7.4 Wykopy.	-14
7.5 Zalecenia związane z podłożem gruntowym.	-15
7.6 Roboty montażowe.	-15
7.7 Próby szczelności przewodu.	-16
7.8 Zasyпка wykopu i prace wykończeniowe.	-17
7.9 Prace wykończeniowe.	-17
7.10. Warunki BHP.	-17
8. Uwagi końcowe.	-17
ZESTAWIENIE DŁUGOŚCI.	-19
ZESTAWIENIE STUDNI I WPUSTÓW KANALIZACYJNYCH.	-20
ZAŁĄCZNIKI :	
1. WARUNKI TECHNICZNE PWK PŁONIA ZNAK 536/2022	
2. UZGODNIENIE Z PWK POŁNIA SP Z O.O.	
3. UZGODNIENIE Z GMINA BARLINEK ZNAK RGPI.III.7013.4.2021	
RYSUNKI :	
RYS NR 1. PLAN SYTUACYJNY.SKALA 1 :500.	
RYS NR 2. PROFIL PODŁUŻNY-KANALIZACJA DESZCZOWA, SIEĆ WODOCIĄGOWA.SKALA 1:100/500, 1:100/250.	
RYS NR 4. STUDNIA GRP Ø1,0m.SKALA SCHEMAT.	
RYS NR 4. STUDNIA BETONOWA Ø1,0m.SKALA SCHEMAT.	
RYS NR 5. WPUST ULICZNY Ø0,5m.SKALA SCHEMAT.	
RYS NR 6. PRZEKRÓJ WYKOPU.SKALA SCHEMAT.	
RYS NR 7. PODWIESZENIE ISTNIEJĄCEGO UZBROJENIA.SKALA SCHEMAT.	
RYS NR 8. REGULATOR PRZEPIYWU.SKALA SCHEMAT.	

OPIS TECHNICZNY

1.0. Podstawa, przedmiot i cel opracowania.

1.1. Podstawa opracowania :

Projekt realizowany jest na podstawie :

- umowy pomiędzy Inwestorem tj. Gmina Barlinek, ul. Niepodległości 20,74-320 Barlinek, a Wykonawcą tj. RAMIKO mgr inż Radosław Ostraszewski, 66-450 Jenin ul. Gronowa 3 dla zadania inwestycyjnego pt. „ Budowa ul. Fryderyka Chopina w Barlinku”.
- mapy sytuacyjno-wysokościowe w skali 1:500,
- wstępne uzgodnienia z inwestorem,
- uzgodnienia branżowe,
- warunki techniczne włączenia,
- normy i przepisy prawne, uzgodnienia branżowe,
- wizja lokalna w terenie,

1.2. Przedmiot cel i zakres opracowania :

Przedmiotem opracowania jest projekt branży sanitarnej, na budowę kanalizacji deszczowej w Barlinku w ramach zadania inwestycyjnego pn. „ Budowa ul. Fryderyka Chopina w Barlinku”.

Zakres projektu obejmuje:

- Kanalizację deszczową z rur Ø0,25m PVC-U SN8 SDR34 litych, GRP Ø0,4m GRP Ø0,2m

Sieć kanalizacji deszczowej zaprojektowano w systemie grawitacyjnym. W skład tak zaplanowanego systemu wchodzi system grawitacyjny z rur GRP zgodnie z normą PN/EN 14364. Wody deszczowe odprowadzane będą do istniejącej kanalizacji deszczowej zlokalizowanej w ul. Mo-niuszki. Projektowana kanalizacja grawitacyjna przebiega w granicach projektowanego pasa drogowego oraz w istniejącej jezdni o nawierzchni asfaltowej. Sieć prowadzona jest w projektowanej jezdni.

1.3. Stan istniejący gospodarki wodno-ściekowej na terenie objętym opracowaniem.

Teren objęty opracowaniem uzbrojony w sieć kanalizacyjną sanitarną, deszczową , teleko-munikacyjną , elektroenergetyczną, gazową oraz sieć wodociągową.

2.0. Opis technicznych rozwiązań projektowych.

Bilans wód opadowych i roztopowych.

Dla obliczeń kanalizacji deszczowej zastosowano metodę granicznych natężeń deszczu. Obliczenia wykonano dla prawdopodobieństwa wystąpienia deszczu tj.:

$p=100\%$, $c=1$, gdzie natężenie $q = 470 * t^{0,67}$ dla przyjętego czasu trwania deszczu miarodajnego $t_m=15$ min.

W oparciu o Rozporządzenie Ministra Transportu i Gospodarki Morskiej z dnia 2 marca 1999 r. w sprawie warunków technicznych, jakim powinny odpowiadać drogi publiczne i ich usytuowanie, wymia-

ry kanałów deszczowych odwadniających drogę ustalono na podstawie deszczu miarodajnego, określonego przy prawdopodobieństwie p pojawienia się opadów, tj.:

a) dla dróg klasy L lub D kanały wymiarowano dla p=100%

Jako minimalną prędkość przepływu przez kanał przyjęto zgodnie z wytycznymi z przywołanego Rozporządzenia $v \geq 0,5$ m/s.

Przyjęta metodyka obliczeń.

Do obliczenia natężenia spływu wód opadowych do kanałów deszczowych wykorzystano wzór:

$$Q = \psi \times q \times F \text{ [l / s]}$$

gdzie:

ψ – współczynnik spływu powierzchniowego,

q – natężenie deszczu [l/s · ha],

F – powierzchnia zlewni w rozważanym punkcie kanału [ha].

Dla powierzchni dróg przyjęto $\psi = 0,85$.

Natężenie deszczu do obliczenia kanałów deszczowych określono wg następującego wzoru:

$$q = \frac{A}{t^{0,67}}$$

gdzie t oznacza czas trwania deszczu w minutach, natomiast wartość A dobrano w zależności od przyjętego prawdopodobieństwa wystąpienia deszczu p , tj.:

a) b) dla $p=50\%$, $A = 592$,

Czas trwania deszczu miarodajnego określono wg poniższego wzoru :

$$t = 1,2 \cdot \sum t_p + t_k$$

gdzie:

t_p – czas przepływu przez poszczególne odcinki kanału od górnego końca do punktu

rozpatrywanego [min],

t_k – czas koncentracji terenowej [min].

Dla kanałów przyjęto $t_k = 5$ [min]

Zestawienie zlewni dla poszczególnych odcinków

ODCINEK	Skrzyżowania i przejścia (kostka betonowa)	Peron (kosta betonowa)	Chodnik (kosta betonowa)	Jezdnia (kosta betonowa)	Zjazdy (kosta betonowa)	Zatoki postojowe (kosta betonowa)	Zatoki BUS (kosta betonowa)	Zieleń	Opaska (plyta betonowa - ażurowa)
D2-D8	102,554	50,041	634,863	867,179	46,496	192,612	159,615	504,341	147,576
D8-D9	121,081	0	237,668	391,619	0	81,253	0	262,338	0
D8-D15	0	0	655,496	942,223	31,533	0	0	399,661	0

BILANS WÓD DESZCZOWYCH																		
Lp.	Nr węzła	Oznaczenie odcinka	Długość odcinka L [m]	Powierzchnia zlewni/współczynnik	Powierzchnia zlewni zredukowanej [ha]	Prędkość w kanale (założona) [m/s]	Czas przepływu (od początku) t_p [min]	Czas retencji $t_r = 0,2 t_p$ [min]	Czas koncentracji terenowej t_k [min]	Czas sumaryczny $1,2 t_p + t_k$ [min]	Najdłuższy czas dopływu od początku [min]	Miarodajny czas trwania deszczu t_m [min]	Natężenie deszczu q [l/s]	Przepływ ścieków deszczowych Q [l/s]	Spadek i [‰]	Przejęty przekrój d [mm]	Napętnienie h [%]	Prędkość $v \geq 0,5$ [m/s]
				0,85														
1	D8-D9	2-3	16,87	0,096	0,0816	0,47	0,13	0,03	5,00	5,13		15,00	100,48	8,20	2,5	400	21,10	NIE DO SPEŁNIENIA (KANAŁ RETENCYJNY)
2	D8-D15	2-4	141,35	0,16	0,136	0,65	1,53	0,31	5,00	6,53		15,00	100,48	13,67	3,3	400	25,20	0,65
3	D2-D8	1-2	131,50	0,23	0,1955	0,75	1,64	0,33	5,00	6,64	18,31	15,00	67,01	21,30	2	400	48,40	0,75
			289,72	0,486	0,4131	DOPŁYW DO STUDNI D2 Z REGULATOREM PRZEPŁYWU O WYDAJNOŚCI 10 l/s						43,17						

DOBÓR ŚREDNICY KOLEKTORA

Przepływ [dm ³ /s]	Spadek. [‰]	Średnica [mm]	Wypełn.[%]	Prędkość [m/s]	Przepływ 100% [dm ³ /s]	Prędkość 100% [m/s]
43,17	2,5	400	48,40	0,81	109,30	0,98

Obliczenie retencji kanałowej projektowanej kanalizacji deszczowej.

Wymagana retencja kanałowa :

$$V_r = Q_{dop} - Q_{odp} = 38,35 \text{ m}^3 - 9,00 \text{ m}^3 = 29,35 \text{ m}^3$$

Całkowita objętość retencyjna kanału

$$V = (3,14 * 0,4^2) / 4 * 331,07 \text{ m} = 41,58 \text{ m}^3$$

Dobry kolektor spełni swoje zadanie pod względem zretencjonowania dopływającej wody deszczowej z projektowanych dróg. Kolektor posiada zapas w ilości 12,23m³. Przy założeniach bilansu wód opadowych i roztopowych odpowiada to 13,59 l/s.

ODCINEK Dist.1-D2.

Odcinek kanalizacji deszczowej od istniejącej studni do studni D2 zaprojektowano z rur Ø0,25m PVC-U SN8 SDR34 litych kielichowych łączonych na uszczelkę. Proponowane rury gwarantują wysoki stopień szczelności i zabezpieczają przed infiltracją wody gruntowej i ścieków oraz spełniają wymogi dla średniego ruchu ulicznego. System projektowanych rur kanalizacyjnych posiada pełny asortyment kształtek (trójniki, łuki, nasuwki), przejść szczelnych oraz łączniki z innymi materiałami. Należy stosować cały system z rur i kształtek z nieplastifikowanego polichlorku winylu PVC-U. Studnię D1 wykonać jako studzienkę inspekcyjną Ø0,425m PP. Studnię D2 jako prefabrykowaną studnię betonową Ø1,0m.

POZOSTAŁE ODCINKI.

Sieć kanalizacji deszczowej z uwagi na ukształtowanie terenu zaprojektowano w systemie grawitacyjnym. Kanalizację deszczową zaprojektowano z rur GRP Ø0,4m GRP Ø0,2m.

Stosować rury GRP zgodnie z normą PN / EN 14364 i posiadające ważną aprobatę techniczną zaświadczającą, że żaden z parametrów nie jest gorszy od podanych w normie. Ponadto ze względu na warunki eksploatacyjno-hydrogeologiczne rury powinny być wykonane wyłącznie z żywicy z poliestrowej, włókna szklanego ECR o podwyższonej odporności na korozję i piasku kwarcowego, bez żadnych dodatkowych wypełniaczy np. węgla wapnia, o klasie sztywności początkowej min. SN10000 N/m² i długoterminowej nie mniej niż SN50 6000N/m², ciśnieniu nominalnym PN1 łączonych za pomocą łączników systemowych producenta z uszczelkami EPDM (min. trzy wargowe uszczelki po każdej stronie łącznika). Łączniki na rurach GRP powinny mieć wydłużone łączniki kompensujące wydłużenia i kompresję sieci na terenach do III kat. GiG, nie mniejszą niż 270mm dla rur DN300-500, nie mniejszą niż 330mm dla średnic powyżej DN500. Powyższe parametry muszą być potwierdzone deklaracją zgodności z normą, a parametry nie określone w normie muszą być potwierdzone aprobatą techniczną ITB (Instytut Techniki Budowlanej). Na terenach górniczych rury muszą posiadać opinię GiG do stosowania na terenach górniczych do III kat.

Główny kolektor uzbrojony będzie w studnie wykonane z rury GRP z żywicy poliestrowych o średnicy min. DN1000mm z właminowaną drabinką z osadnikiem o głębokości 0,5m. Studnie muszą mieć aprobatę ITB. Studnia wyposażone w pierścień odciążający, żelbetową płytę nastudzienną i żeliwny właz studzienny klasy D400. Studnie posiadają fabrycznie właminowaną stopę żelbetową, która stanowi pierścień przeciw wyporowy.

Dla studni stosować włazy żeliwne z wypełnieniem betonowym min. C35/45 niewentylowane zgodne z normą PN-EN-1916/2005, typu ciężkiego o nośności P=40 ton z wkładką gumową, o wysokości min. 14 cm. Dla odprowadzenia wód z powierzchni przebudowywanej drogi zaprojektowano wpusty deszczowe żeliwne z wkładką żeliwną i zawiasem 600 x 400 mm klasy D400 osadzone na betonowej studziencie osadnikowej Dn500 z pierścieniem odciążającym 960x250mm, pierścieniem utrzymującym 960x160mm. Wpusty deszczowe w wykonaniu z zawiasem i rygłem, bez koszy. Zamawiający nie dopuszcza, w ramach zaprojektowanego zakresu materiałowego, zastosowania na jednym odcinku pomiędzy studniami, rur i kształtek wyprodukowanych przez więcej niż jednego producenta.

Rozmieszczenie wpustów, studni i rzędne ich posadowienia pokazano na rysunkach. Włączenie rur odprowadzających wody deszczowe z wpustów zarówno do wpustu wykonać za pomocą przejść szczelnych.

Studnię D2A wykonać jako wcinę w kolektor Ø0,25m PVC-U tj. zabudować ją na kolektorze. Studnie połączyć z kolektorem za pomocą prostek i nasuwek PVC. Studnie wyposażać w przejścia szczelne.

Studnię D2 wykonać jako studnię betonową z osadnikiem o głębokości 0,5m zgodnie z poniższymi wymaganiami tj. :

- Studnia betonowa Ø1,0m prefabrykowana wykonana wg normy DIN 4034, Część I z gotową kinetą, przejściami szczelnymi i stopniami złączowymi żeliwnymi (wg normy PN-64/h-74086 i DIN 1211) zamocowanymi mijankowo w dwóch rzędach w odległości pionowej 250-300mm oraz w odległości poziomej, w osi stopni 272mm. Stopnie złączowe wykonane z żeliwa szarego i zabezpieczone powłoką z tworzywa. Kręgi beto-

nowe łączone na uszczelki stożkowe naciągane odporne na agresywne działanie ścieków. Studnie zwieńczyć włazem żeliwnym wypełnieniem betonowym, typu ciężkiego o nośności P=40 ton z wkładką gumową, o wysokości min. 14 cm.

Wymagania dla studni :

- studnie prefabrykowane wykonane wg normy PN-EN 206:2014, zgodnie z klasą ekspozycji min. XA2 (silna agresja chemiczna) z cementem siarczanoodpornym CEM IIIA 42,5 lub HSR 42,5 w ilości 360 kg/m³ zgodnie z PN-EN 197-1:2012,
- studnia wykonana z betonu C35/45 (B45), wodoszczelnego (W8), mało nasiąkliwego (≤5%) i mrozoodpornego (F150),
- studnie prefabrykowane wykonane wg normy PN-EN 1917:2004 z przejściami szczelnymi dostosowanymi do średnicy i materiału kanałów,
- stopnie żłazowe podwójne, wytrzymałości klasy I, z pełnym rdzeniem stalowym w szczelnej otulinie tworzywowej w kolorze jaskrawym (np. żółtym), z punktami odblaskowymi (w/g normy PN-EN 13101:2005), zamocowane współosiowo jeden pod drugim (tzw. drabinka) w odległości pionowej 250 ± 5 mm,
- kręgi betonowe wykonane wg normy PN-EN 1917:2004 łączone na uszczelki elastomerowe spełniające wymagania normy PN-EN 681-1,
- kręgi zabezpieczone od zewnątrz izolacją poprzez dwukrotne malowanie emulsją asfaltową rzadką i dwukrotnie emulsją gęstą przy klasie ekspozycji XA2 oraz XA3,
- połączenia kręgów spoinowane od wewnątrz i zewnątrz elastyczną zaprawą PCC,
- płyta pokrywowa z otworem na właz kanałowy,
- na terenach zielonych i nieutwardzonych właz podnieść min. 5 cm ponad teren,
- w studniach zlokalizowanych w drogach wykonać pierścienie dystansowe tworzywowe (kompozytowe).
- Pierścienie dystansowe łączone będą przy użyciu elastycznego kleju na bazie poliuretanu, o uniwersalnym zastosowaniu,
- przestrzeń pomiędzy płytą nastudzienną i pierścieniem odciążającym a kręgami studni rewizyjnej należy uszczelnić za pomocą pianki poliuretanowej wodoodpornej,
- w studniach sanitarnych, w których następuje włączenie kanału sanitarnego powyżej 50 cm od dna kinety, należy wykonać kaskady wewnętrzne z rur i kształtek PVC-U montowane na uchwyty ze stali kwasoodpornej,
- grunt pod podstawą komory, należy zagęścić do wskaźnika $I_s \geq 0,98$, moduł odkształcenia wtórnego do pierwotnego dla tego gruntu nie może być większy od 2,2.

Uwaga! Regulację włazów studni rewizyjnych wykonywać z zastosowaniem pierścieni regulacyjnych dystansowych, łączonych przy pomocy zaprawy mrozoodpornej plastycznej.

Włączenie do kanalizacji deszczowej :

1. Studnia D2 – włączenie do studni kanalizacji deszczowej za pomocą przejścia szczelnego. Rzędne włączeń podano na planie sytuacyjnym i profilach podłużnych.

W studni D2 na wylocie kolektora Ø0,25m PVC-U zabudować regulator o maksymalnej wartości odpływu $Q_{max}=10,0$ l/s.

Warunki brzegowe zastosowania projektowanego regulatora przepływu:

- maksymalna dyspozycyjna wysokość spiętrzenia (1) $H_{max} = 0,40$ m,
- obliczeniowa wysokość ciśnienia nad regulatorem(2) $h = 0,35$ m
- maksymalnej wartości odpływu z regulatora $Q_{max} = 10$ dm³/s.
- średnica rury wylotowej DN = 250 PVC

(1) - wysokość spiętrzenia mierzona nad dnem studzienki regulatora

(2) - wysokość spiętrzenia mierzona nad osią otworu wlotowego do regulatora

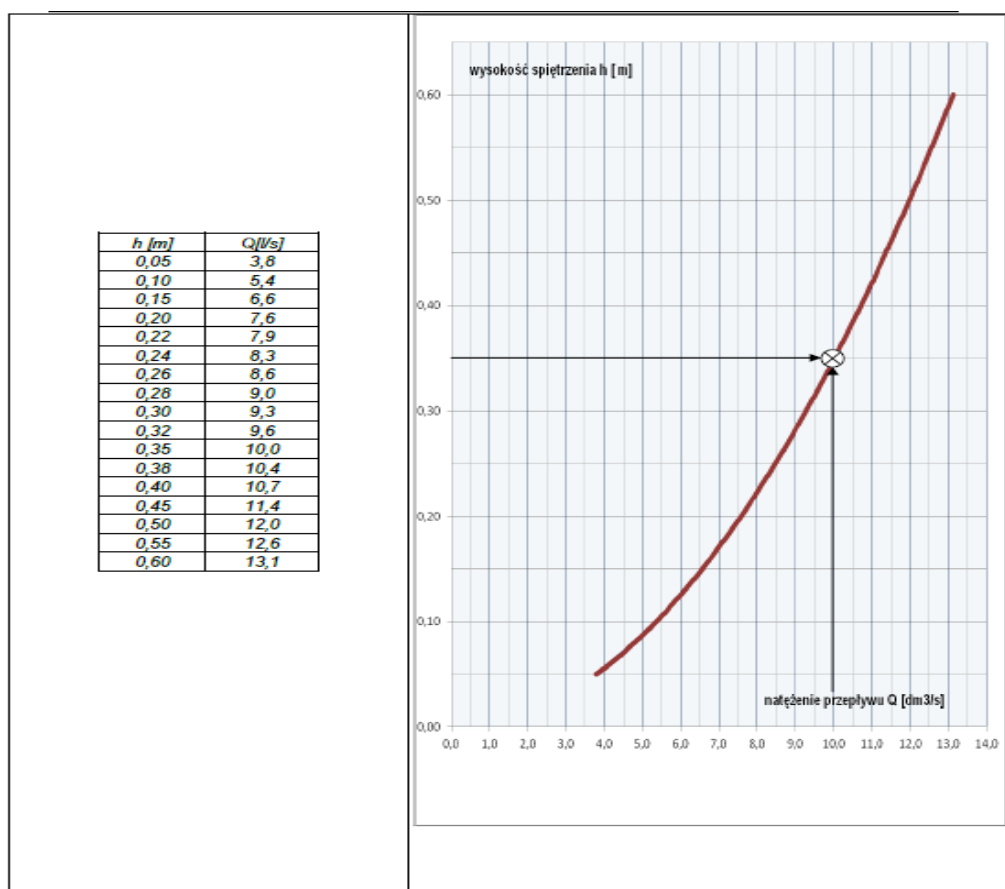
Ustalenie wymiarów projektowanego regulatora przepływu.

- średnica otworu wlotowego d_1 - 100 mm,
- średnica otworu wylotowego d_2 - 172 mm
- średnica komory wirowej (stożka) D - 370 mm,
- wysokość komory wirowej h_s - 185 mm,
- króciec adaptacyjny d_2/DN - 172/250 PVC

Wyniki obliczeń przedstawiono w poniższej tabeli, gdzie:

- h - wysokość spiętrzenia przed regulatorem,
- Q - wydajność regulatora,

W załączeniu tabela z wynikami obliczeń oraz wykres przepustowości regulatora w funkcji spiętrzenia wody.



Pod rurociągi wykonać podsypkę piaskową o gr 0,10m. Po ułożeniu rurociągu wykonać obsypkę o gr 0,5m ponad wierzch rury. Piasek na podsypkę i obsypkę rur powinien odpowiadać PN-B-11113:1996 [21].

Przed oddaniem kanału do eksploatacji należy dokonać wewnętrznej inspekcji telewizyjnej wykonanych kanałów i przykanalików w obecności Zamawiającego i Użytkownika. Rury muszą posiadać wewnętrzne oznaczenia umożliwiające jednoznaczne określenie ich parametrów technicznych przy wykonywaniu inspekcji. Po dokonaniu inspekcji należy przekazać Użytkownikowi następujące materiały jako załącznik do protokołu odbioru :

- płytę CD lub DVD z nagraniem inspekcją wraz ze zdjęciami i oceną techniczną, opisem miejsca inspekcji, z zapisem spadków chwilowych, odległości oraz daty i godziny wykonania
- komplet raportów wraz z precyzyjnym umiejscowieniem wszelkich uwag i usterek, raport w formie uproszczonej i graficznej zawierający mapę z naniesioną lokalizacją poddanych inspekcji odcinka kanałów i przykanalików z oznaczeniami odpowiadającymi raportowi
- wykres poziomy rurociągu

Inspekcję należy wykonać po zakończeniu robót.

Na odcinku od studni D4-D5 występuje kolizja z istn. siecią wodociągową Ø110. Usunięcie kolizji wykonać zgodnie z rysunkiem węzłów i profilem podłużnym.

Sieć wodociągową zaprojektowano w projektowanej jezdni. Sieć projektuje się z rur ciśnieniowych Ø110PE100RC PN10 łączonych za pomocą zgrzewów doczołowych. Głębokości posadowienia rurociągu zgodnie z profilami podłużnymi.

Projektowaną sieć wodociągową należy połączyć z istniejącym wodociągiem zgodnie z rysunkiem węzłów.

WYMAGANIA MATERIAŁOWE.

Rury i kształtki muszą spełniać wymagania:

- a) Posiadać Atest Higieniczny Państwowego Zakładu Higieny, w którym jest zawarte dopuszczenie do stosowania wyrobu do wody pitnej,
- b) muszą spełniać warunki określone w Polskich Normach dotyczących parametrów danych typów rur. W szczególności rury PE muszą spełniać warunki zawarte w normie PN-EN 12201-2:2012.

Rury ciśnieniowe i kształtki PE

Rury PE100 RC SDR17 PN10 PE dwuwarstwowe lub trzywarstwowe połączone ze sobą molekularnie;

- a) Rury wykonane z materiału o najwyższej odporności względem powolnej propagacji pęknięć, podlegającym stałej kontroli jakości (FNCT wymagania minimalne $\geq 8760h$);
- b) Rury odporne na skutki zarysowań i nacisków punktowych potwierdzone wynikami badań akredytowanego Instytutu Badawczego, wynik $\geq 8760h$;
- c) Rura dopuszczona do stosowania w metodach bezwykopowych montażu rurociągów, zgodna z PAS 1075 Typ 2;

Każda rura powinna być fabrycznie oznakowana, w przypadku rur powinny być podane następujące podstawowe dane:

- a) nazwa producenta;
- b) rodzaj materiału;
- c) oznaczenie typoszeregu i średnica zewnętrzna w mm;
- d) grubość ścianki w mm;
- e) data produkcji: rok -miesiąc-dzień;
- f) obowiązująca norma.

Jednorodność materiałowa:

Rury do zabudowy w ramach inwestycji powinny pochodzić od jednego producenta w celu zapewnienia jednakowego zakresu tolerancji dotyczących średnicy zewnętrznej DE i odpowiedniej współpracy połączeń przy wysokich ciśnieniach.

Kształtki PE

- a) stosować kształtki PE 100 SDR 17 PN 10;
- b) używać kształtek nowych, zapakowanych w zgrzewany worek foliowy;
- c) używać kształtek o konstrukcji takiej, aby przewody grzewcze były zatopione w korpusie kształtki;
- d) używać kształtek, które posiadają indywidualne kontrolki zgrzewania dla każdej strefy grzejnej, osadzone w korpusie kształtki;
- e) używać kształtek, które posiadają kod kreskowy umieszczony na korpusie kształtki zawierający w sobie partię towaru i kod towaru;
- f) dopuszcza się zastosowanie automatycznego trybu odczytywania parametrów zgrzewania;
- g) posiadać aktualne świadectwo kalibracji zgrzewarki używanej przy wykonywaniu zgrzewów;
- h) używać zgrzewarek w dobrym stanie technicznym;
- i) przestrzegać procedury zgrzewania włącznie z czytelnym oznakowaniem każdej zgrzeiny;
- j) każde połączenie zgrzewane winno posiadać czytelne i trwałe oznakowanie oraz wydruk protokołu zgrzewu;
- k) kształtki elektrooporowe winny posiadać tabelę z korektą czasu zgrzewania względem temperatury otoczenia;
- l) przestrzegać aby była zachowana odpowiednia czystość rur;
- m) zachowywać parametry pracy zgrzewarki, stosować napięcie według instrukcji obsługi zgrzewarki;
- n) zachować aby znakowanie gniazda połączenia elektrod i kontrolki zgrzewu było widoczne po jednej stronie.

Taśmy ostrzegawczo-lokalizacyjne

Koloru niebieskiego o szerokości 200 mm z zatopioną wkładką metalową i napisem „UWAGA WODOCIAĞ”

Materiały lub wyroby, które będą używane do dystrybucji wody muszą uzyskać pozytywną ocenę higieniczną Państwowego Powiatowego Inspektora Sanitarnego zgodnie z paragrafem 18 rozporządzenia Ministra Zdrowia z dnia 29.03.2007r. W sprawie jakości wody przeznaczonej do spożycia przez ludzi (Dz.U.Nr 61 poz.417 z późn. zm.) , posiadać Atest Higieniczny Państwowego Zakładu Higieny, w którym jest zawarte dopuszczenie do stosowania wyrobu do wody pitnej, muszą posiadać

aprobatę techniczną wydaną przez akredytowany ośrodek badawczy oraz spełniać wymogi szczelności i wytrzymałości na ciśnienie 1,0 Mpa, muszą spełniać warunki określone w Polskich Normach dotyczących parametrów danych typów rur. W szczególności rury PE muszą spełniać warunki zawarte w normie PN-EN 12201-3:2004

Po zamontowaniu sieci wodociągowej wykonać próbę szczelności na ciśnienie 1,0 MPa i dezynfekcję wodociągu podchlorynem sodu. Po wykonaniu płukania i dezynfekcji wodociągu należy wykonać badania bakteriologiczne wody. Po uzyskaniu pozytywnego wyniku można przekazać wodociąg do użytkowania.

3.0. Uzbrojenie podziemne, skrzyżowania, kolizje.

Inwentaryzacji istniejącego uzbrojenia dokonano na podstawie danych geodezyjnych z planu sytuacyjno-wysokościowego, uzgodnień branżowych i opinii ZUDP oraz wizji lokalnej. Projektowane przewody krzyżują się na swojej trasie z następującym uzbrojeniem:

- siecią wodociągową
- kanalizacją sanitarną
- siecią elektrenergetyczną
- siecią telekomunikacyjną
- siecią gazową

Rozmieszczenie uzbrojenia oraz miejsca w których należy je zabezpieczyć pokazano na planie sytuacyjnym i profilach podłużnych. Przed przystąpieniem do robót należy wykonać każdorazowo przekopy próbne celem ustalenia rzeczywistego przebiegu i posadowienia istniejącego uzbrojenia podziemnego. W miejscach występowania kolizji wykonywać przekopy przy użyciu sprzętu ręcznego. Istniejące uzbrojenie na czas wykonywania robót należy zabezpieczyć przez podwieszenie do bali drewnianych ułożonych poprzecznie na górze wykopu. Przy zbliżeniu rurociągów do słupów energetycznych i telekomunikacyjnych należy zachować odległość 1,5 - 2,0 m od podstawy słupa. Przy zbliżeniu projektowanej kanalizacji do słupa należy zabezpieczyć słupy na czas budowy, np. przez podparcie balami drewnianymi. Podczas prowadzenia prac poblizu linii energetycznych i telekomunikacyjnych napowietrznych zabrania się używania sprzętu o wysokim zasięgu. Roboty wykonywać zgodnie z normą PN-E-05 100-1 i PN 75/E-05 100.

Skrzyżowania i zbliżenia z kablami energetycznymi i telekomunikacyjnymi należy wykonać przy zachowaniu obowiązujących przepisów i norm; w miejscu skrzyżowania projektowanych przewodów z kablami NN i SN kable zabezpieczyć rurą ochronną dwudzielną 110 mm;

Na trasie projektowanej sieci może występować sieć drenarska. W przypadku uszkodzenia ciągów drenarskich należy je ponownie połączyć poprzez uzupełnienie uszkodzonych drenów. Rurki drenarskie należy ułożyć na podkładach drewnianych.

Wszelkie prace w poblizu istniejącego uzbrojenia terenu należy prowadzić ręcznie pod nadzorem użytkownika tego uzbrojenia, ze szczególnym zwróceniem uwagi na obowiązujące przepisy BHP. Przed rozpoczęciem budowy należy uzyskać od użytkowników informacje o ewentualnych nowych lub nie zinwentaryzowanych sieciach podziemnych.

Po zakończeniu robót ziemnych Wykonawca powinien doprowadzić teren do stanu pierwotnego z przed rozpoczęciem prac, łącznie z zagęszczeniem gruntu w drogach utwardzonych 98% i gruntowych 96%,

Grunty rodzime i materiały nieprzydatne do wykonania nasypów i zasypania wykopów oraz nadmiar gruntów z wykopów muszą być wywiezione na składowisko. Zapewnienie terenów na odkład należy do obowiązków Wykonawcy. Grunty, w tym grunty z dowozu, wykorzystywane do zasypywania sieci powinny być sprawdzone pod względem właściwości geotechnicznych oraz posiadać akceptację inwestora.

4.0. Badania geotechniczne, wymiana gruntu zasypowego oraz wzmocnienie podłoża pod kanały sanitarne.

Warunki wodne

Do głębokości 3,0 m p.p.t. podczas prowadzenia prac (kwiecień 2022 r.) wody gruntowej nie nawiercono, warunki wodne należy uznać za dobre.

Charakterystyka geotechniczna podłoża

Na podstawie przeprowadzonych badań należy stwierdzić, że podłoże zbudowane jest z gruntów pochodzenia lodowcowego, głównie są to piaski lodowcowe oraz podrzędnie gliny zwałowe w stanie twardoplastycznym. Na podstawie badań wydzielono następujące warstwy geotechniczne:

- warstwa I – piaski średnie o uogólnionym stopniu zagęszczenia $ID=0,6$
- warstwa II – gliny piaszczyste o uogólnionym stopniu plastyczności $IL=0,2$
- warstwa III – gliny piaszczyste o uogólnionym stopniu plastyczności $IL=0,05$

Powyższe przesłanki pozwalają na zaliczenie projektowanego obiektu do I KATEGORII GEOTECHNICZNEJ.

Uwzględniono przy tym zalecenia wynikające z:

1. Polska Norma PN-B-02479 Geotechnika. Dokumentowanie geotechniczne. Zasady ogólne.
2. ENV 1997-1 „EUROCODE 7” Projektowanie geotechniczne. Zasady ogólne.
3. Rozporządzenie Ministra Transportu, Budownictwa i Gospodarki Morskiej z dnia 25 kwietnia 2012 r. w sprawie ustalania geotechnicznych warunków posadawiania obiektów budowlanych, Dz. U. 2012 poz. 463.

Z uwagi na występowanie na fragmencie gruntów nieprzydatnych do zasypki oraz z uwagi na lokalizację projektowanego kolektora w projektowanej jezdni grunt do zasypywania wykopu należy wymienić na piasek średni dobrze uziarniony, dowieziony na plac budowy. Jako materiał zasypki należy stosować żwiry, pospółki i piaski co najmniej średnioziarniste o wskaźniku różnoziarnistości nie mniejszym od 5. Piaski niewysadzinowe, gruboziarniste lub mieszanka żwirowo-piaskowa o klasie niejednorodności D5 i frakcji 0÷32 mm.

Zasypywanie wykopów należy wykonać warstwami kolejno zagęszczonego gruntu. Pod rurociągi wykonać podłoże piaskowe grubości 0,20m. Szczególnie starannie należy zagęścić grunt wokół rury i na wysokości 0,50m ponad rurę. Warstwa przykrywająca, która występuje od 0,3 do 1,0m nad wierzchołkiem rury, może być zagęszczona za pomocą średniej wielkości zagęszczarek wibracyjnych. Ciężkie urządzenia zagęszczające wolno stosować dopiero przy przekryciu powyżej

1,0m. Materiałem zasypki powinien być grunt mineralny bez grud i kamieni, drobno lub średnioziarnisty. Zasypywanie należy wykonać ostrożnie, aby nie uszkodzić rur. Niedopuszczalne jest zasypywanie mechaniczne oraz chodzenie po kanale na odcinku strefy niebezpiecznej.

5.0. Odwodnienie wykopów.

W trakcie wykonywania prac polowych nie stwierdzono obecności zwierciadła wód podziemnych. Projektowana kanalizacja deszczowa nie będzie przebiegać poniżej poziomu wody gruntowej. W związku z powyższym nie jest wymagane odwodnienie wykopów. Jednakże, podczas niekorzystnych zjawisk atmosferycznych (obfite opady, roztopy) lokalnie występować mogą sączenia wód w obrębie nasypów lub pojawiać się może zwierciadło „zawieszane” na stropie gruntów spoistych. W takich przypadkach wodę pompować bezpośrednio z wykopów za pomocą pomp z koszem po uprzednim wykonaniu koryta odwadniającego.

6.0. Odtworzenie nawierzchni.

Projektowana kanalizacja deszczowa przebiega w pasie nowobudowanej drogi. W związku z powyższym nie będzie wymagane odtworzenie nawierzchni.

7.0. Wytyczne realizacyjne.

Całość robót prowadzić zgodnie z PN-EN 1610:2015-10.

7.1 Roboty przygotowawcze

Trasy projektowanych przewodów wytyczyć na podstawie planu zagospodarowania terenu uwzględniając faktyczny przebieg uzbrojenia podziemnego na podstawie wykonanych przekopów kontrolnych. Usytuowanie trasy przewodów na terenie gdzie brak jest stałych punktów dowiązania wymaga wytyczenia geodezyjnego w oparciu o istniejącą siatkę kwadratów.

7.2 Zabezpieczenie istniejącego uzbrojenia

Wszelkie prace w pobliżu istniejącego uzbrojenia podziemnego należy prowadzić zgodnie z obowiązującymi normami państwowymi i branżowymi oraz z warunkami określonymi w uzgodnieniach. Uzbrojenie podziemne na czas prowadzenia robót oraz docelowo należy zabezpieczyć pod nadzorem przedstawiciela zakładu użytkującego przewód znajdujący się w sąsiedztwie prowadzonych robót.

7.3 Inwentaryzacja istniejących urządzeń uzbrojenia terenu.

Przed przystąpieniem do robót konieczne jest wykonanie odkrywek kontrolnych dla dokładnego zlokalizowania przewodów podziemnych znajdujących się na trasie projektowanej kanalizacji deszczowej i gazociągu. Wszystkie roboty w pobliżu urządzeń podziemnych należy prowadzić pod nadzorem użytkownika danego uzbrojenia. W przypadku znaczących różnic w usytuowaniu poziomym i wysokościowym przewodów w stosunku do założonych w projekcie może zajść konieczność korekty niwelety projektowanych kanałów.

7.4 Wykopy.

Przy wykonaniu wykopu należy zapewnić stateczność ścian wykopu przez nadanie odpowiedniego kształtu lub odpowiednie deskowanie. Wykopy w drogach i w warunkach bliskiej zabudowy winny być wykonywane odcinkami, jako wąskoprzestrzenne. Wykopy w drodze wykonać w sposób mechaniczny. Na terenach prywatnych wykopy wykonywać mechanicznie wyłącznie za zgodą właścicieli posesji. Na skrzyżowaniu i zbliżeniu tras realizowanych sieci z innym uzbrojeniem wykopy wykonać ręcznie z odeskowaniem i rozparciem ścian wykopów balami drewnianymi lub wypraskami stalowymi zgodnie z PN-B10736:1999 - Roboty ziemne - Wykopy otwarte dla przewodów wodociągowych i kanalizacyjnych - warunki techniczne wykonania.

Zabezpieczenie wykopów dla wykonania kanalizacji w gruntach bez występowania stałego zwierciadła wody gruntowej jest możliwe przez zastosowanie typowych stalowych przestawnych obudów wykopów ziemnych systemu skrzyniowego, rozporowego z rozparciem brzegowym, maksymalne parcie ziemi: $46,0 \text{ KN/m}^2$, rozstaw płyt: 812-4813 mm.

Roboty ziemne można wykonywać sposobem mechanicznym lub ręcznym. Przed wykonywaniem wykopów należy ustalić trasy istniejących sieci wykonując wykopy kontrolne. W przypadku wykonywania wykopów przy temperaturach ujemnych należy chronić dno wykopu od przemarzania. W razie nienależytej ochrony przemarznąłą warstwę gruntu należy usunąć.

Wydobyty grunt powinien być składowany z jednej strony wykopu, z pozostawieniem między krawędzią wykopu a stopą odkładu wolnego pasa terenu o szerokości co najmniej 1 m dla komunikacji, kąt nachylenia skarpy odkładu wydobytego gruntu nie powinien być większy niż kąt jego stoku naturalnego. W przypadku niemożliwości zachowania warunków określonych powyżej wydobyty grunt powinien być wywieziony na odkład stały lub przesunięty tak, aby odległość podnoża nachylonej skarpy odkładu tymczasowego od górnej krawędzi była równa głębokości wykopu, lecz nie mniejsza niż 5 m.

W miejscach występowania istniejących sieci uzbrojenia terenu miejscowo można wykonać drewnianą obudowę wykopu. Do tego celu zastosować bale (grubości 50-63 mm) i nakładki świerkowe lub sosnowe oraz rozpory drewniane z okrągłaków (średnicy 14+20 cm) albo stalowe rozkręcane. W gruntach zwartych można zastosować obudowę poziomą ażurową lub pełną. Zabezpieczenie skrzyżowań wykopu z urządzeniami podziemnymi powinno być wykonane zgodnie z projektem, w sposób wskazany przez użytkowników tych urządzeń.

Wykopy powinny być zabezpieczone przed zalaniem wodą opadową przez odpowiednio wyprofilowany teren i wysuniętą górną krawędzią obudowy 15 cm ponad teren. Odwodnienie wykopów dostosować do lokalnych warunków hydrogeologicznych.

Drabiny do wejścia (zejścia) z wykopu powinny być wykonane z chwilą osiągnięcia głębokości większej niż 1m od poziomu terenu w odległościach nie przekraczających 20 m. W miejscach przejść i przejazdów nad wykopem należy wykonać kładki dla pieszych i drewniane mostki przejazdowe umożliwiające dojazd do posesji. Kładki i mostki powinny być zabezpieczone barierami ochronnymi z poręczami, listwą środkową i krawężnikiem.

7.5 Zalecenia związane z podłożem gruntowym.

Zaleca się na czas prowadzenia robót przestrzegać następujące zasady :

- prace prowadzić w okresie bezopadowym względnie o małym ich nasileniu, wyłączając okres zimowy,
- unikać wykonywania wykopów na dłuższy okres przed przystąpieniem do właściwych robót montażowych,
- w miejscu prowadzenia robót wykopy prowadzić krótkimi odcinkami stale monitorując teren
- chronić wykopy przed dopływem wód powierzchniowych, wody gruntowe i opadowe na bieżąco usuwać z wykopów,
- bezpośrednio po ułożeniu i przeprowadzeniu prób ciśnienia przewodów obsypać je stosując nanoszenie materiału warstwami o grubości ok. 0,20 m zagęszczonymi mechanicznie.

7.6 Roboty montażowe.

Zaleca się sprawowanie stałego nadzoru geotechnicznego przez uprawnionego geologa podczas wykonywania prac. Przewody kanalizacyjne montować w sposób właściwy dla danego rodzaju materiału oraz w temperaturze otoczenia zalecanej przez producenta rur. W miejscach łączenia rur wyprofilować podłoże pod kielichami.

Po zamontowaniu przewodów stosować obsypkę piaskiem do wysokości 20 cm ponad wierzch rury, zgodnie z obowiązującymi zasadami.

Po pozytywnym wyniku próby hydraulicznej najpierw zasypuje się miejsca połączeń dobrze ubijając ziemię warstwami grubości 20 cm, następnie zasypka może być wykonana warstwami poziomymi z ubijaniem na grubości 1,0 m ponad wierzch rury. Na wszystkich odcinkach wykonywanych przewodów grunt należy ubijać do samego wierzchu terenu.

Technologia budowy kanału musi gwarantować utrzymanie trasy i spadków zgodnie z Dokumentacją Projektową. Budowę kanału należy prowadzić od najniższego punktu kolektora. Rury należy układać zawsze kielichami w kierunku przeciwnym do spadku kanału. Po przygotowaniu wykopu, jego odwodnieniu, ułożeniu i zagęszczeniu podsypki należy przystąpić do układania rur. Przy układaniu kanału należy zachować prostoliniowość osi zarówno w płaszczyźnie poziomej jak i pionowej. Właściwe położenie ułożonej rury w stosunku do kierunku osi kanału sprawdza się pionem, a w stosunku do projektowanej linii dna - krzyżem celowniczym. Należy codziennie sprawdzać niwelatorem celowniki, przed przystąpieniem do montażu rur.

Opuszczanie rur do wykopu.

Rury do wykopu należy opuszczać powoli i ostrożnie, ręcznie za pomocą lin konopnych lub tworzywowych, lub mechanicznie wielokrążkiem powieszonym na trójnogu lub dźwigiem samochodowym. Przy opuszczaniu rur zaleca się również stosowanie specjalnych haków z długim ramieniem. Wymiary i wytrzymałość haka powinny być dostosowane do wielkości i ciężaru rur opuszczanych.

Układanie rur.

Rury należy układać od najniższego punktu tj. od odbiornika w kierunku przeciwnym do spadku kanału. Kielichy rur w kierunku przeciwnym do spadku kanału. Przy układaniu rur należy

posługiwać się celownikiem, pionem i krzyżem celowniczym. Właściwe położenie ułożonej rury w stosunku do kierunku osi kanału sprawdza się pionem, a w stosunku do linii dna projektowanego tzw. krzyżem celowniczym lub łąką mierniczą i niwelatorem. Odległość górnej krawędzi poprzeczki krzyża celowniczego do jego dolnego końca stanowi odległość płaszczyzny wyznaczonej przez ławy celowników od płaszczyzny projektowanego dna kanału i powinna wyrażać się w pełnych metrach lub półmetrach. Najniższy punkt dna układanej rury powinien znajdować się dokładnie na kierunku osi budowanego kanału. Rura powinna być ułożona według projektowanej niwelety i ściśle przylegać do podłoża na całej swej długości. Po ułożeniu należy rurę zabezpieczyć przed przesunięciem przez podbicie pachwin piaskiem. Przy nierównym ułożeniu rury w wykopie, rurę należy podnieść i wyregulować podłoże przez podsypkę z piasku lub żwiru dobrze ubitego. Niedopuszczalne jest wyrównanie położenia rury przez podłożenie kawałka drewna, cegły lub kamienia. Przed zakończeniem dnia roboczego lub zejściem z budowy, należy zabezpieczyć końce układanego kanału przed zamulaniem wodą opadową przez zatkanie wlotu do ostatniej rury korkiem.

Połączenia rur kanalizacyjnych.

Połączenie rur kielichowych uszczelką gumową zgodnie z wytycznymi producenta rur.

7.7 Próby szczelności przewodu.

Przewód kanalizacyjny powinien być poddany badaniom w zakresie szczelności na eksfiltrację ścieków do gruntu i infiltrację wód gruntowych do kanałów. Próby szczelności należy przeprowadzić zgodnie ze szczegółowymi wymaganiami podanymi w normie PN-EN 1610:2002 - Budowa i badania przewodów kanalizacyjnych.

Spośród wymienionych w tej normie wymagań na szczególną uwagę zasługują:

- odpowiednie przygotowanie odcinka kanału między studzienkami,
- należy zamknąć wszystkie odgałęzienia,
- przy badaniu na eksfiltrację, zwierciadło wody gruntowej powinno być obniżone o co najmniej 0,5 m poniżej dna wykopu
- przy badaniu na eksfiltrację, poziom zwierciadła wody w studziencie wyżej położonej powinien mieć rzędną niższą co najmniej o 0,5 m w stosunku do rzędnej terenu w miejscu studzienki niższej,
- podczas badania na eksfiltrację - po ustabilizowaniu się zwierciadła wody w studzienkach nie powinno być ubytku wody w studziencie położonej wyżej w czasie:
 - 30 minut na odcinku o długości do 50 m,
 - 60 minut na odcinku o długości ponad 50 m.
- podczas badania na infiltrację nie powinno być napływu wody do kanału w trakcie trwania obserwacji jak przy badaniu na eksfiltrację.

Wyniki prób szczelności powinny być ujęte w protokołach podpisanych przez przedstawicieli wykonawcy, nadzoru inwestycyjnego i użytkownika.

Przed oddaniem kanału do eksploatacji należy dokonać wewnętrznej inspekcji telewizyjnej wykonanych kanałów i przykanalików w obecności Zamawiającego i Użytkownika. Rury muszą posiadać wewnętrzne oznaczenia umożliwiające jednoznaczne określenie ich parametrów technicznych

przy wykonywaniu inspekcji . Po dokonaniu inspekcji należy przekazać Użytkownikowi następujące materiały jako załącznik do protokołu odbioru :

- płytę CD lub DVD z nagraniem inspekcją wraz ze zdjęciami i oceną techniczną, opisem miejsca inspekcji, z zapisem spadków chwilowych, odległości oraz daty i godziny wykonania
- komplet raportów wraz z precyzyjnym umiejscowieniem wszelkich uwag i usterek, raport w formie uproszczonej i graficznej zawierający mapę z naniesioną lokalizacją poddanych inspekcji odcinka kanałów i przykanalików z oznaczeniami odpowiadającymi raportowi
- wykres poziomy rurociągu

Inspekcję należy wykonać po zakończeniu robót.

7.8 Zасыпка выкопу и праше выкoнчeниoвe.

Zасыpywanie wykopów należy wykonać z piasku średniego dobrze uziarnionego o grubości dostosowanej do poziomu terenu na niewzruszonym gruncie rodzimym. Warstwę piasku należy zagęścić mechanicznie w drogach utwardzonych 98% i gruntowych 96%. Po odbiorze, wykonaniu inwentaryzacji powykonawczej, obsypaniu przewodów piaskiem wraz z zagęszczeniem należy przystąpić do zасыpywania wykopu. Zасыpywanie rur w wykopie należy prowadzić warstwami grubości 20 cm. Materiał zасыpkowy powinien być równomiernie układany i zagęszczany po obu stronach przewodu. Wskaźnik zagęszczenia powinien być zgodny z określonym w OST. Warstwę piasku należy zagęścić mechanicznie do zmodyfikowanej wartości Proctora 0,95.

7.9 Prашe выкoнчeниoвe.

Po wykonaniu robót zasadniczych należy uporządkować teren, na którym były wykonywane roboty doprowadzając go do stanu nie gorszego niż pierwotny.

7.10. Warunki BHP

Wszystkie prace należy prowadzić przy ścisłym zachowaniu przepisów BHP zawartych w

- Dz.U. nr 26 poz.313 2000.10.11 Rozp. M. Pracy i Polityki Społecznej z dnia 14 marca 2000r w sprawie bezpieczeństwa i higieny pracy przy ręcznych pracach transportowych
- PN-B-10736:1999 - roboty ziemne - wykopy otwarte dla przewodów wodociągowych i kanalizacyjnych. Warunki techniczne wykonania.
- PN-B-06050 :1999- roboty ziemne —wymagania ogólne
- tymczasowe wytyczne montażu rur z PVC lub PE
- instrukcja wykonawstwa producenta rur
- wykonywać zgodnie z przepisami BHP obowiązującymi przy każdym rodzaju robót Szczególną ostrożność należy zachować przy pracach ziemnych i montażowych w sąsiedztwie istniejącego uzbrojenia terenu (zwłaszcza kable i linie energetyczne napowietrzne)

8. Uwagi końcowe.

1. Wytyczenie trasy przewodów kanalizacyjnych należy wykonać w nawiązaniu do osnowy geodezyjnej, istniejących obiektów stałych, granic parcel oraz linii zabudowy w oparciu o plan zagospodarowa-

2. Wszystkie roboty związane z budową przedmiotowych przewodów należy wykonać zgodnie z obowiązującymi Warunkami Technicznymi Wykonania i Odbioru Robót Budowlano- Montażowych, Polską Normą PN-BN 1610, Normami Branżowymi, warunkami podanymi w uzgodnieniach, przepisami BHP oraz poleceniami i uwagami inspektora nadzoru i pozostałych służb budowlanych i państwowych oraz zgodnie z Planem BIOZ opracowanym przez Kierownika Budowy na podstawie Informacji BIOZ załączonej do projektu.

3. Prace na terenach prywatnych prowadzić zgodnie z warunkami właściciela, zawartymi w porozumieniach będących w posiadaniu i zaakceptowanych przez Zamawiającego.

4. Prace w istniejących drogach należy wykonać zgodnie z warunkami określonymi przez ich administratorów.

5. W trakcie realizacji inwestycji może zaistnieć konieczność przebudowy istniejących kanałów lub innego uzbrojenia podziemnego. Fakt przebudowy należy uzgodnić z właścicielem uzbrojenia oraz projektantem.

6. Należy stosować następujące normy :

- ⤴ PN-EN 13101:2005 Stopnie żeliwne do studzienek kontrolnych.
- ⤴ PN-EN 124:2000 Włazy kanałowe. Ogólne wymagania i badania.
- ⤴ PN-EN 1610:2002 Kanalizacja. Przewody kanalizacyjne. Wymagania i badania przy odbiorze.
- ⤴ PN-EN 752-1:2000 Sieć kanalizacyjna zewnętrzna. Obiekty i elementy wyposażenia, Terminologia.
- ⤴ PN-EN 124:2000 Zwieńczenia studzienek i wpustów kanalizacyjnych montowane w nawierzchniach użytkowanych przez pojazdy i pieszych. Zasady konstrukcji, badanie typu i znakowanie.
- ⤴ PN-B-06050:1999 Geotechnika. Roboty ziemne. Wymagania ogólne.
- ⤴ PN-EN 206-1:2003 Beton zwykły.
- ⤴ PN-EN 1008:2004 Materiały budowlane. Woda do betonów i zapraw. .
- ⤴ PN-EN 13139:2003 Kruszywa mineralne. Piaski do zapraw budowlanych.
- ⤴ PN-EN 13043:2004 Kruszywa mineralne. Kruszywa skalne. Podział, nazwy i określenia.
- ⤴ PN-EN 12620:2004 Kruszywa mineralne do betonu.
- ⤴ PN-86/B-01802 Antykorozyjne zabezpieczenia w budownictwie. Konstrukcje betonowe i żelbetowe. Nazwy i określenia.
- ⤴ PN-EN 206-1:2003 Antykorozyjne zabezpieczenia w budownictwie. Konstrukcje betonowe i żelbetowe. Klasyfikacja i określenia.
- ⤴ PN-B-30150:1997 Kity budowlane trwale plastyczne, olejowy i polistyrenowy.
- ⤴ PN-C-99221:1998/Az1:2004 Rury drenarskie karbowane z niezmiękczonego poli(chlorku winylu) (PVC-U)
- ⤴ PN-B-04615:1990 Papy asfaltowe i smołowe. Metody badań.
- ⤴ PN-B-24620:1998 Lepiki, masy i roztwory stosowane na zimno.

Inne dokumenty:

- ⤴ Zarządzenie nr 60 Ministra Budownictwa i Przemysłu Materiałów Budowlanych z dnia 29 grudnia 1970 r. w sprawie warunków technicznych jakim powinny odpowiadać instalacje wodociągowe i kanalizacyjne [Dz. Bud. nr 1 z 1971 r.].
- ⤴ Warunki techniczne wykonania i odbioru robót budowlano-montażowych cz. II. Instalacje sanitarne i przemysłowe.
- ⤴ Warunki techniczne wykonania i odbioru rurociągów z tworzyw sztucznych. Warszawa 1994 r.
- ⤴ Instrukcja projektowania, wykonania i odbioru instalacji rurociągowych z nieplastyfikowanego polichlorku winylu i polietylenu - ZTS Gamrat.
- ⤴ Podziemne taśmy ostrzegawcze - instalacja i zastosowanie Sparks.
- ⤴ Program produkcji armatury przemysłowej żeliwnej Węgierska Górka.
- ⤴ Instrukcja projektowania, wykonania i odbioru instalacji rurociągowych z nieplastyfikowanego polichlorku winylu i polietylenu – WAVIN.
- ⤴ Warunki techniczne wykonania i odbioru rurociągów z tworzyw sztucznych. Warszawa 1994 r.

Przed wykonaniem robót, przy występującym uzbrojeniu podziemnym zawiadomić nadzór użytkownika sieci i wykonać przekopy kontrolne dla ustalenia faktycznego przebiegu uzbrojenia. W protokole przyjęcia placu budowy ustalić przebieg istniejących instalacji podziemnych a nie uwidocznionych na planie sytuacyjnym. Przy odkrywaniu czynnych instalacji każdorazowo wezwać przedstawiciela użytkownika w celu pełnienia nadzoru technicznego.

Opracował:

mgr inż. Waldemar Harasimowicz

inż. Marcin Krawczyk

ZESTAWIENIE DŁUGOŚCI KANALIZACJI DESZCZOWEJ.

LP.	MATERIAŁ, ŚREDNICA	DŁUGOŚĆ (m)
1.	Ø0,4 GRP	197,53
2.	Ø0,2 GRP	34,10
3.	Ø0,25 PVC SN8	53,64

ZESTAWIENIE DŁUGOŚCI SIECI WODOCIAĞOWEJ.

LP.	MATERIAŁ, ŚREDNICA	DŁUGOŚĆ (m)
1.	Ø110 PE 100 RC	9,45

ZESTAWIENIE DŁUGOŚCI SIECI WODOCIAĞOWEJ DO LIKWIDACJI.

LP.	MATERIAŁ, ŚREDNICA	DŁUGOŚĆ (m)
1.	Ø110 PE 100 RC	10,00

ZESTAWIENIE STUDNI I WPUSTÓW KANALIZACYJNYCH.

LP	NUMER STUDNI	WSPÓŁRZĘDNA X	WSPÓŁRZĘDNA Y	RODZAJ WEZŁA	MATERIAŁ	ŚREDNICA	RZĘDNA TERENU	RZĘDNA DNA	GŁĘBOKOŚĆ
1	Dist.1	5874227,26	5513810,11	Studnia	ISTNIEJĄCA	1,2	87,71	84,71	3
2	D1	5874236,6	5513809,34	Studnia	PP	0,425	87,2	85,07	2,13
3	D2A	5874267,86	5513793,6	Studnia	bet.c35/45	1	87,32	85,26	2,07
4	D2	5874276,14	5513789,43	Studnia	bet.c35/45	1	87,36	84,95	2,41
5	D3	5874296,65	5513777,96	Studnia	GRP	1	87,5	85,56	1,94
6	D4	5874329,16	5513761,37	Studnia	GRP	1	87,85	85,74	2,11
7	D5	5874359,59	5513745,64	Studnia	GRP	1	88,6	85,91	2,68
8	D6	5874368,61	5513744,1	Studnia	GRP	1	88,75	85,93	2,82
9	D7	5874402,28	5513728,17	Studnia	GRP	1	88,84	86,03	2,81
10	D8	5874430,95	5513713,52	Studnia	GRP	1	89,2	86,11	3,09
11	D9	5874444,61	5513703,61	Studnia	GRP	1	89,6	86,15	3,45
12	O1-W2	5874268,62	5513792,8	Wpust	Uliczny	0,5	87,34	85,37	1,97
13	O1W-1	5874271,28	5513796,82	Wpust	Uliczny	0,5	87,34	85	2,34
14	O1W-3	5874299,34	5513780,51	Wpust	Uliczny	0,5	87,55	85,59	1,96
15	O1W-4	5874297,29	5513776,55	Wpust	Uliczny	0,5	87,5	85,57	1,92
16	O1W-5	5874331,35	5513763,84	Wpust	Uliczny	0,5	87,85	85,87	1,98
17	O1W-6	5874334,5	5513757,32	Wpust	Uliczny	0,5	87,85	85,91	1,94
18	O1W-7	5874371,3	5513743,91	Wpust	Uliczny	0,5	88,71	86,66	2,05
19	O1W-8	5874369,42	5513739,93	Wpust	Uliczny	0,5	88,71	86,68	2,03
20	O1W-9	5874447,16	5513703,57	Wpust	Uliczny	0,5	89,65	87,2	2,45
21	O1W-10	5874444,58	5513700,06	Wpust	Uliczny	0,5	89,65	87,2	2,45

L.dz.:536/2022

Barlinek, dnia 16.02.2022 r.

RAMIKO
Radosław Ostraszewski
Ul. Gronowa 3, 66-450 Jenin

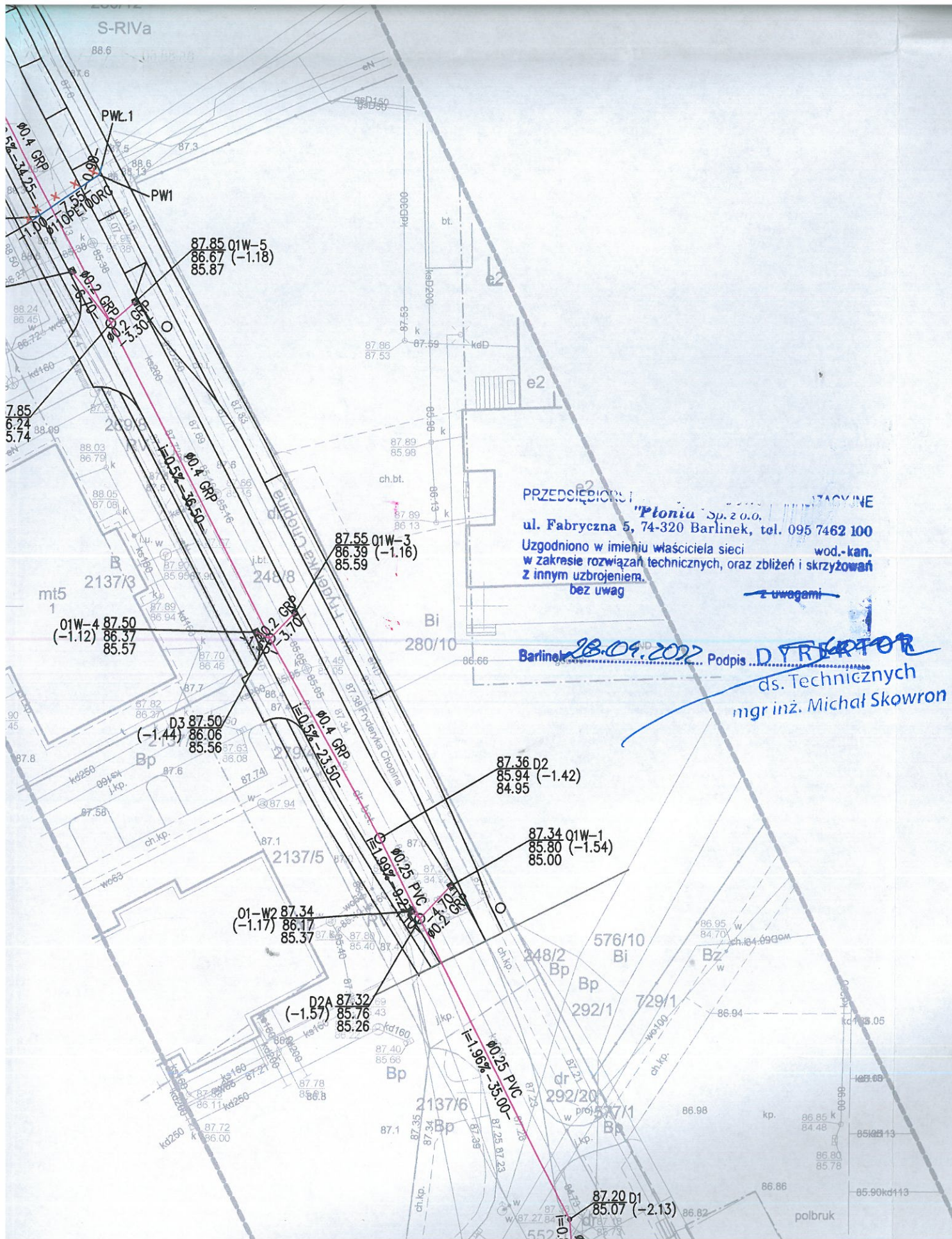
Przedsiębiorstwo Wodociągowo-Kanalizacyjne „Płonia” Sp. z o.o. w odpowiedzi na wniosek z dnia 04.02.2022r w sprawie wydania warunków technicznych oprowadzania wód deszczowych z projektowanej drogi ul. Chopina i Orzeszkowej w Barlinku określa następujące parametry do projektu:

1. sporządzić bilans ilości wód wraz z załącznikiem graficznym zlewni z której wody opadowe będą odprowadzane do kolektora, projekt przedłożyć do PWK „Płonia” Sp. z o.o. w celu uzgodnienia,
2. miejsce włączenia: studnia kanalizacji deszczowej na kolektorze KD400 wg. załącznika graficznego,
3. ilość odprowadzanych wód: max. 10 l/s, dotrzymanie tego wymogu zapewnić poprzez dobór regulatora przepływu, dla pozostałej ilości wód na czas ich ograniczonego spływu zapewnić retencję kanałową,
4. studnie betonowe z osadnikiem, włazy żeliwno-betonowe D400
5. wpusty deszczowe bet. Dn:500 z osadnikiem wyposażone w wiadro koszowe, karata 600x400 żel.
6. kolektor deszczowy z rur PVC SN8 o ściance litej lub PP
7. na odcinku projektowanej kanalizacji deszczowej w ul. Chopina i Orzeszkowej równoległe do projektowanej kanalizacji deszczowej wybudowana jest sieć kanalizacji sanitarnej, której regulację wysokościową do niwelety projektowanej drogi należy uwzględnić w części opisowej projektu branży sanitarnej. W przedmiarach kosztorysu ofertowego należy ująć przedmiotową regulację w celu jej wykonania przez Wykonawcę .

PREZES ZAKZADU
mgr inż. Ryszard Kuroch




Otrzymują:

1. Adresat
2. a/a



LEGENDA

- PROJEKTOWANA KANALIZACJA DESZCZOWA GRAWITACYJNA
- D1○ PROJEKTOWANA STUDNIA KANALIZACJI DESZCZOWEJ
- Dist.1○ ISTNIEJĄCA STUDNIA KANALIZACJI DESZCZOWEJ
- PROJEKTOWANY WPUSZ KANALIZACJI DESZCZOWEJ
- PROJEKTOWANA SIĘĆ WODOCIĄGOWA
- - - ISTNIEJĄCA SIĘĆ WODOCIĄGOWA DO LIKWIDACJI

		 INWESTOR Gmina Barlinek ul. Niepodległości 20 74-320 Barlinek		
Proces Inwestycyjny				
FAZA	PROJEKT WYKONAWCZY			
Część	Sanitarna			
Obiekt	Budowa ul. Fryderyka Chopina i Elizy Orzeszkowej w Barlinku			
Adres	ul. Fryderyka Chopina i Elizy Orzeszkowej w Barlinku			
Inwestor	GMINA BARLINEK			
Nr rysunku 1	Plan sytuacyjny			Skala 1:500
Autor	Imię i Nazwisko	Nr. Upnień	Data	Podpis
Projektant:	mgr inż. Waldemar Harasimowicz	Upr. Bud. w specjalności instalacyjnej nr LUKG/0010/POOS/05	04.2022	
Sprawdzenie:	mgr inż. Elwira Kramm	Upr. Bud. w specjalności instalacyjnej nr LUKG/0034/POOS/03	04.2022	

210967047
GMINA BARLINEK
ul. Niepodległość 20
74-320 Barlinek
NIP 597-164-84-91

RAMIKO
mgr inż. Radosław Ostraszewski
JENIN ul. Gronowa 3
66-450 Bogdaniec

Dotyczy: Zadania „Budowa ul. F. Chopina i ul. E. Orzeszkowej w Barlinku”

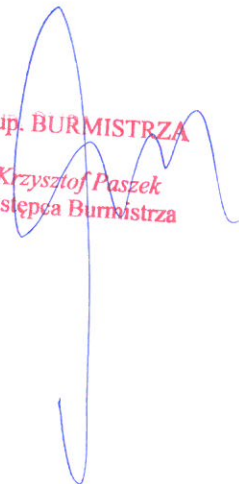
W odpowiedzi na wniosek z dnia 19 kwietnia 2022 r. o zatwierdzenie projektu branży sanitarnej przesłany pocztą elektroniczną (L.dz. 7043, data wpływu 20 kwietnia 2022 r.) informuję, że zatwierdzam powyższy projekt w postaci załączonej do ww. wniosku z następującymi zastrzeżeniami:

- 1) należy uzyskać uzgodnienie powyższego projektu w PWK „Płonia” Sp. z o.o.,
- 2) należy zastosować wpusty uliczne z kosztami,
- 3) należy doprowadzić do zgodności opisy zlewni wskazane na rysunku nr 10 „Schemat podziału na zlewnie” z resztą dokumentacji, a w szczególności z tabelą „Bilans wód deszczowych”,
- 4) należy zweryfikować treść pkt 1.2. „Przedmiot cel i zakres opracowania”, gdyż wskazano tam, iż projektowana kanalizacja grawitacyjna przebiega w istniejącej jezdni o nawierzchni asfaltowej (?).

Otrzymuje:

- 1) Adresat,
- 2) a/a

Z up. BURMISTRZA
Krzysztof Paszek
Zastępca Burmistrza



Woj. zachodniopomorskie
Powiat myśliborski
Gmina 321001_4 Barlinek
Obsz. 321001_4.0001 Barlinek
Miejscowość Barlinek ul. E. Orzeszkowej, F. Chopina
GKN.6640.158.2022

MAPA DO CELÓW PROJEKTOWYCH

Skala 1:500

Układ współrzędnych płaskich prostokątnych 2000/5
Układ wysokościowy państwowy Kransztadt86

Stan na dzień 03.02.2022 r.

Wykonana Paulina Maroch dn. 04.02.2022 r.

"DRAFT" Geodezja
Marek Zawadzki
ul. Poznańska 95
66-400 Gorzów Wlkp.

GEODETA UPRAWNIONY
Mirosław Borowiecki
Upr. nr 15757

Nie wyklucza się istnienia w terenie innych nie wykazanych na mapie urządzeń podziemnych, które nie były zgłoszone do inwentaryzacji w instytucjach branżowych.

W obszarze aktualizacji występuje pkt. osnowy geodezyjnej podlegający ochronie: 519022111360.

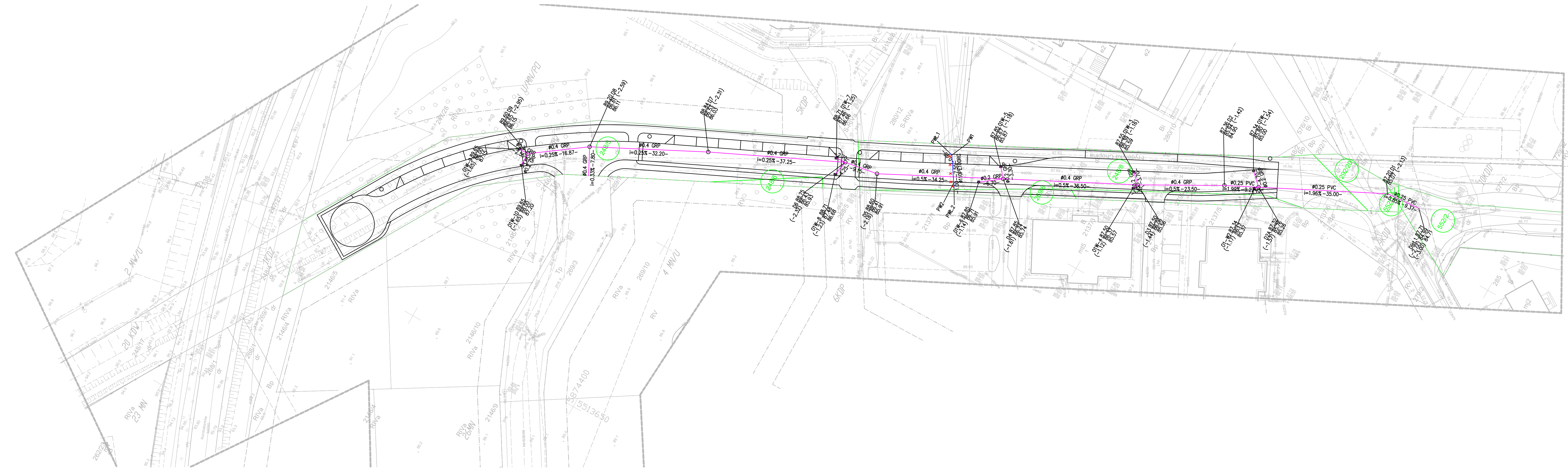
Zaprojektowane i uzgodnione przez zarząd koordynacyjną sieci uzbrojenia terenu wykreślono linię przerywaną.

Mapę uzupełniono o elementy wyszczególnione w § 30 ust. 2 pkt. 3 Rozp. MR z dnia 18 sierpnia 2020 r. (Dz.U. z 2020 r., poz. 1429),
- MPZP: Uchwała Nr XVI/134/2003 Rady Miejskiej w Barlinku z dnia 20 listopada 2003 r.; UCHWAŁA NR XIII/212/2015 RADY MIEJSKIEJ W BARLINKU z dnia 29 października 2015 r.;



Legenda:
--- zakres ograniczenia
--- linia rozgraniczająca tereny o różnym przeznaczeniu
--- nieprzekraczalna linia zabudowy
--- obowiązująca linia zabudowy
KDD - tereny dróg publicznych - droga klasy dojazdowej
KDP - tereny publicznych ciągów pieszych
MN/U - tereny zabudowy mieszkaniowej jednorodzinnej oraz usługowej
M - tereny zabudowy mieszkaniowej jednorodzinnej
KDW - tereny dróg wewnętrznych
U/MN/PO - tereny zabudowy usługowej, zabudowy mieszkaniowej, jednorodzinnej oraz produkcji ogrodniczej
KDD - tereny dróg publicznych - droga klasy zbiorczej
MN/U - tereny zabudowy mieszkaniowej jednorodzinnej oraz usługowej

Jestem świadomy odpowiedzialności karnej za złożenie fałszywego oświadczenia. Oświadczam, że operat techniczny zawierający rezultaty prac geodezyjnych w wyniku, których powstał niniejszy dokument uzyskał pozytywny wynik weryfikacji.

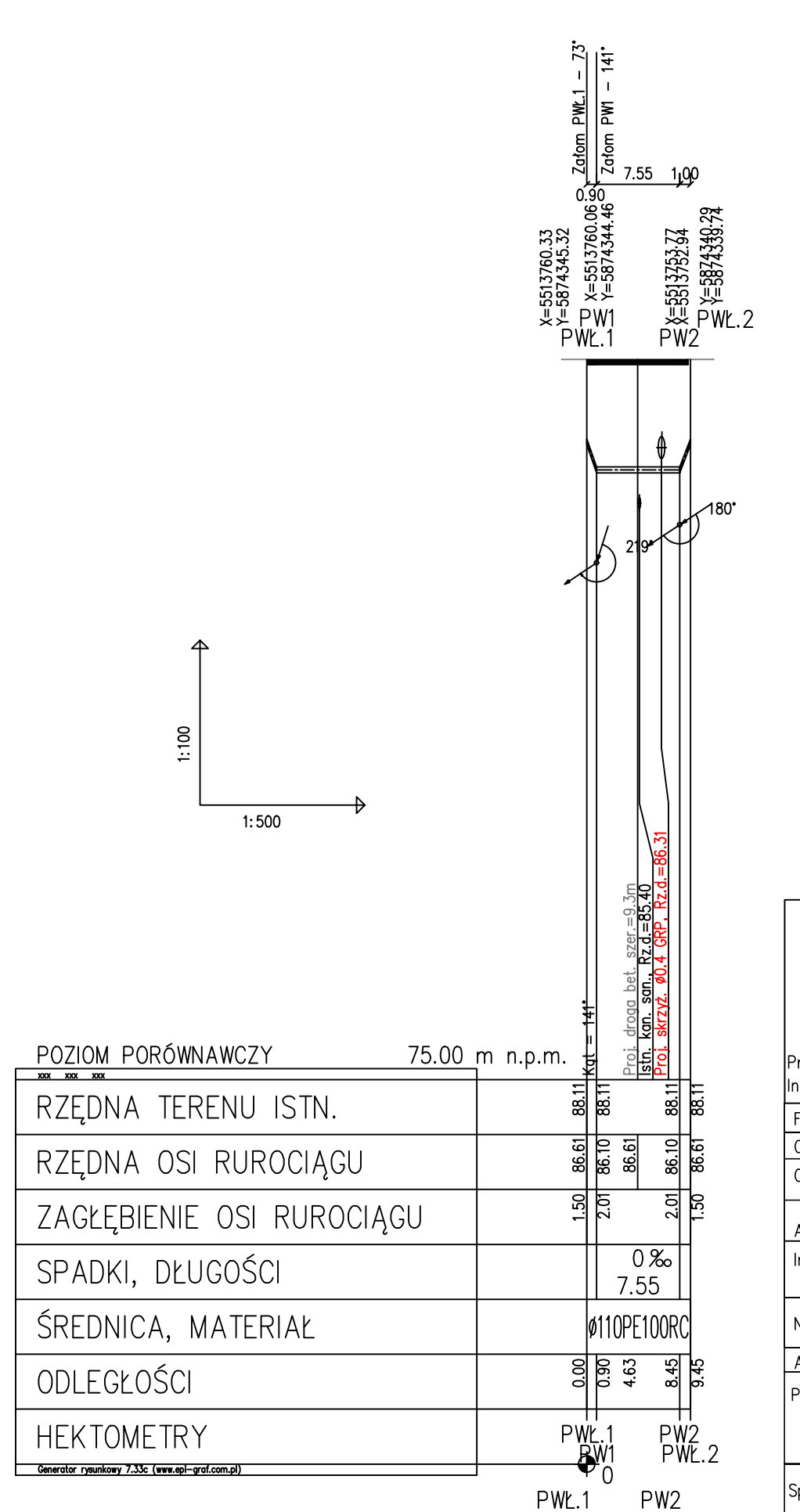
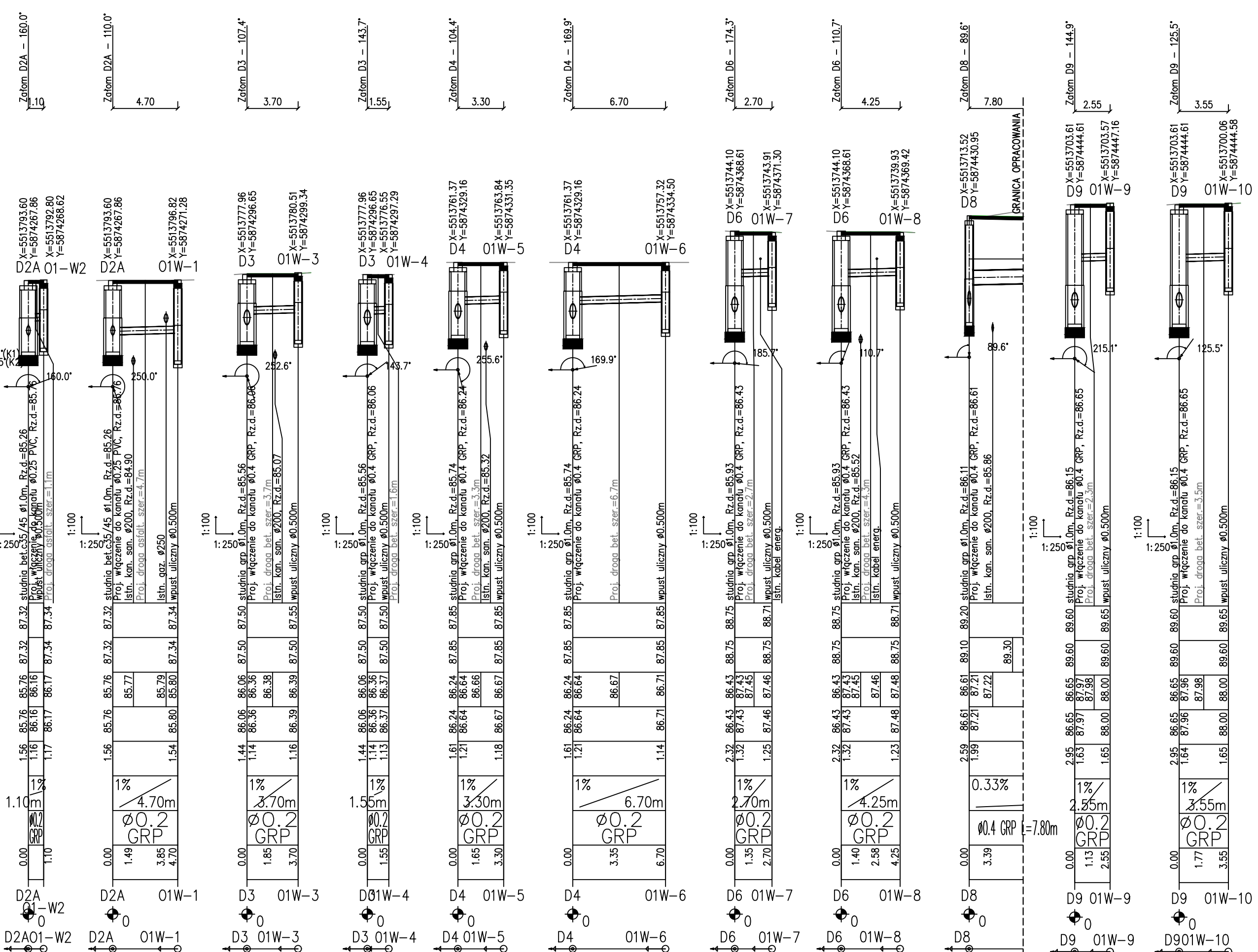
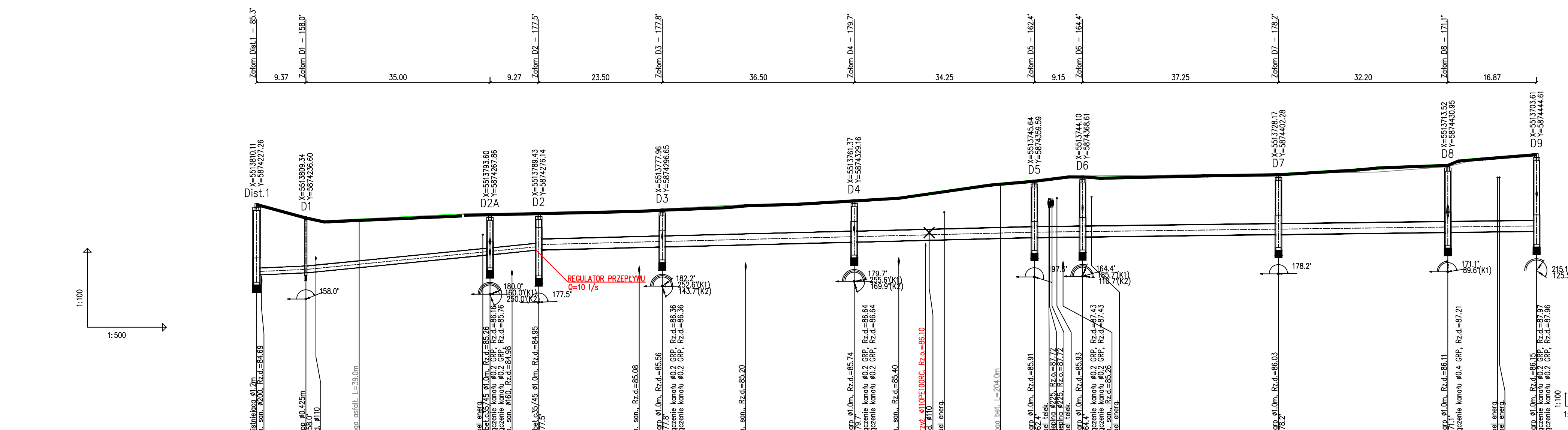
Identyfikator zgłoszenia prac geodezyjnych	GKN/6640.158.2022
Organ służby geodezyjnej, który otrzymał zgłoszenie	Starosta Myśliborski
Wykonawca prac geodezyjnych	DRAFT Geodezja Marek Zawadzki
Nr oraz data sporządzenia dokumentu zawierającego wyniki pozostawnej weryfikacji	23922 17.02.2022r.
Imię i nazwisko oraz nr uprawnień zawodowych kierownika prac	Mirosław Borowiecki Nr uprawnień 15757
Dokument podpisano elektronicznie przez	DRAFT Marek Zawadzki



LEGENDA
 --- PROJEKTOWANA KANALIZACJA DESZCZOWA GRAWITACYJNA
 D10 PROJEKTOWANA STUDNIA KANALIZACJI DESZCZOWEJ
 Dist 10 PROJEKTOWANA STUDNIA KANALIZACJI DESZCZOWEJ
 DTW-40 PROJEKTOWANY WPUST KANALIZACJI DESZCZOWEJ
 --- PROJEKTOWANA SIĘĆ WODOCIĄGOWA
 --- ISTNIEJĄCA SIĘĆ WODOCIĄGOWA DO LIKWIDACJI
 --- GRANICE DZIAŁEK
 --- NUMERY DZIAŁEK

Proces inwestycyjny	 		
FAZA	PROJEKT WYKONAWCZY – BRANŻA SANITARNA		
Część	KANALIZACJA DESZCZOWA		
Objekt	Budowa ul.F.Chopina w Barlinku		
Adres	M. BARLINEK , UL. F.CHOPINA – DZIAŁKA NR : 552/2,552/1,292/20,248/8,269/8, 248/6,248/5		
Investor	GMINA BARLINEK UL. NIEPODLEGŁOŚCI 20, 74–320 BARLINEK		
Nr rysunku 1	Plan sytuacyjny	Skala 1:500	
Autor	Imię i Nazwisko	Nr. Uprawnień	Data
Projektant:	mgr inż. Waldemar Harasimowicz	Upr. Bud. w specjalności instalacyjnej nr LUKG/0010/POOS/05	07.2022
Sprawdzenie:	mgr inż. Elwira Kramm	Upr. Bud. w specjalności instalacyjnej nr LUKG/0034/POOS/03	07.2022
			Podpis

PROJ. RZĘDNA TERENU	78.00 m n.p.m.										
RZĘDNA TERENU ISTN.	87.71	87.71	87.20	87.20	87.50	87.50	87.31	87.28	87.31		
RZĘDNA DNA KANAŁU	84.71	84.71	85.07	87.20	87.20	87.36	87.36	87.05			
RZĘDNA DNA WYKOPU	84.91	84.91	85.07	87.20	87.20	87.36	87.36	87.05			
ZAGŁĘBIENIE DNA KANAŁU	3.00	3.00	2.13	0.00	0.00	0.00	0.00	0.25			
SPADKI, DŁUGOŚCI	0.85%	1.96%	35.00m		1.99%	0.5%	94.25m				
ŚREDNICA, MATERIAŁ	Ø0.25 PVC L=53.64m										
ODLEGŁOŚCI	0.00	9.37	19.50	44.37	48.55	53.64	72.75	77.14	92.98		
HEKTOMETRY	Dist.1	D1	D2A	D2	D3	D4	D5	D6	D7	D8	D9



PROJ. RZĘDNA TERENU	75.00 m n.p.m.									
RZĘDNA TERENU ISTN.	88.11	88.11	88.11	88.11	88.11	88.11	88.11	88.11	88.11	88.11
RZĘDNA OSI RUROCIĄGU	86.65	86.65	86.65	86.65	86.65	86.65	86.65	86.65	86.65	86.65
ZAGŁĘBIENIE OSI RUROCIĄGU	1.50	1.50	1.50	1.50	1.50	1.50	1.50	1.50	1.50	1.50
SPADKI, DŁUGOŚCI	0.00%	0.00%	0.00%	0.00%	0.00%	0.00%	0.00%	0.00%	0.00%	0.00%
ŚREDNICA, MATERIAŁ	Ø110PE100RC									
ODLEGŁOŚCI	0.00	4.63	8.45	9.95						
HEKTOMETRY	PWL.1	PWL.1	PWL.2	PWL.2						

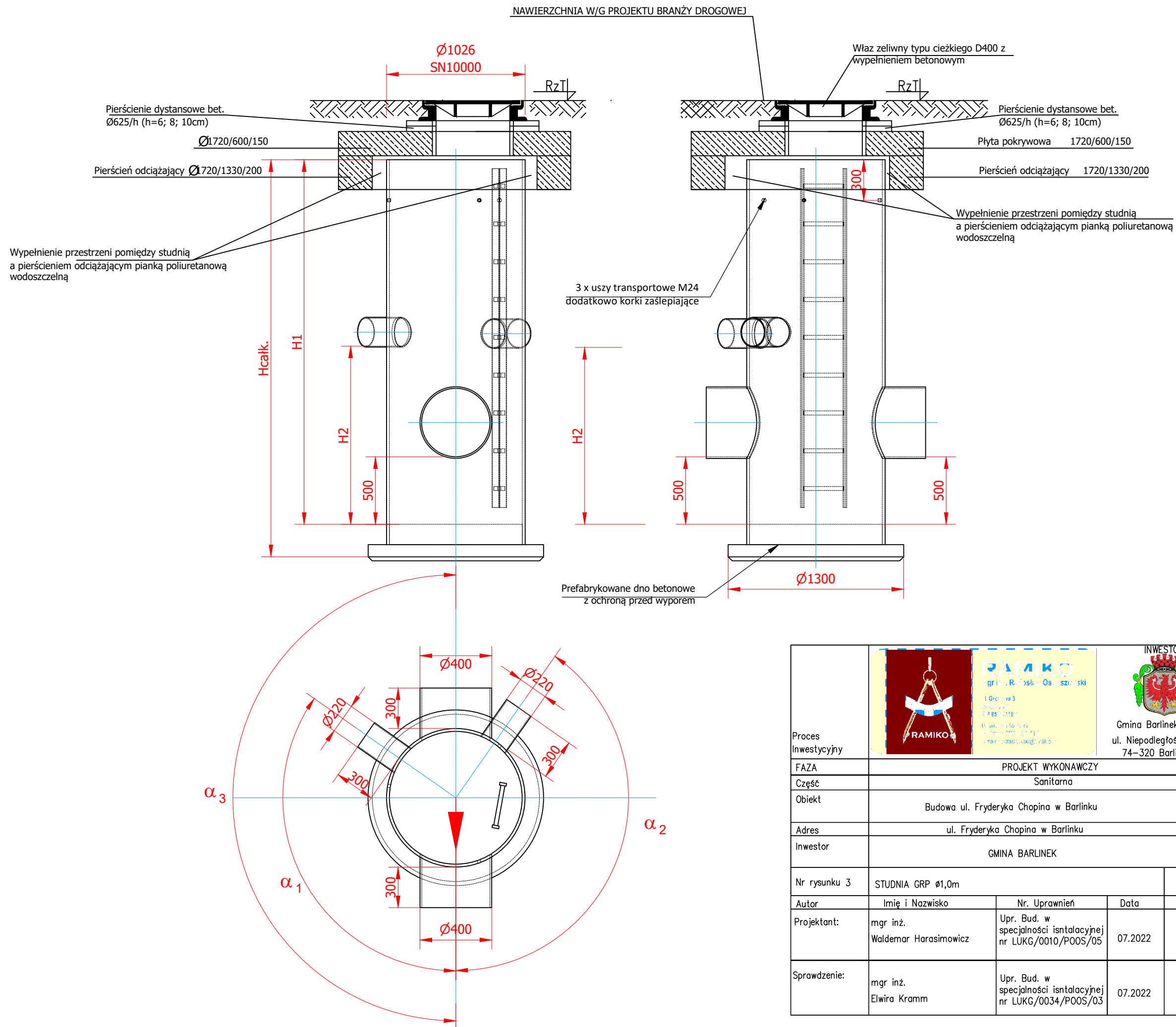
Proces Inwestycyjny		PROJEKT WYKONAWCZY – BRANŻA SANITARNA	
FAZA	KANALIZACJA DESZCZOWA		
Część	Budowa ul.F.Chopina w Barlinku		
Obiekt	M. BARLINEK , UL. F.CHOPINA – DZIAŁKA NR : 552/2,552/1,292/20,248/8,269/8, 248/6,248/5		
Adres	M. BARLINEK , UL. F.CHOPINA – DZIAŁKA NR : 552/2,552/1,292/20,248/8,269/8, 248/6,248/5		
Investor	GMINA BARLINEK UL. NIEPODLEGŁOŚCI 20, 74–320 BARLINEK		
Nr rysunku 2	PROFIL PODŁUŻNY	Skala	1:100/500, 1:100/250
Autor	mgr inż. Waldemar Harasimowicz	Nr. Uprawnień	Upr. Bud. w specjalności instalacyjnej nr LUKG/0010/POOS/05
Projektant:	mgr inż. Waldemar Harasimowicz	Data	07.2022
Sprawdzenie:	mgr inż. Elwira Kramm	Data	07.2022


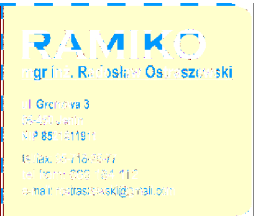



RAMIKO
Branża Sanitarna i Instalacyjna



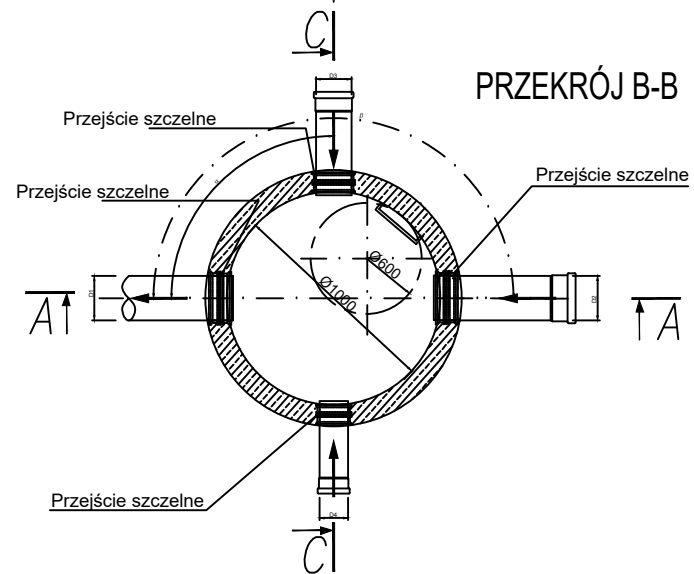
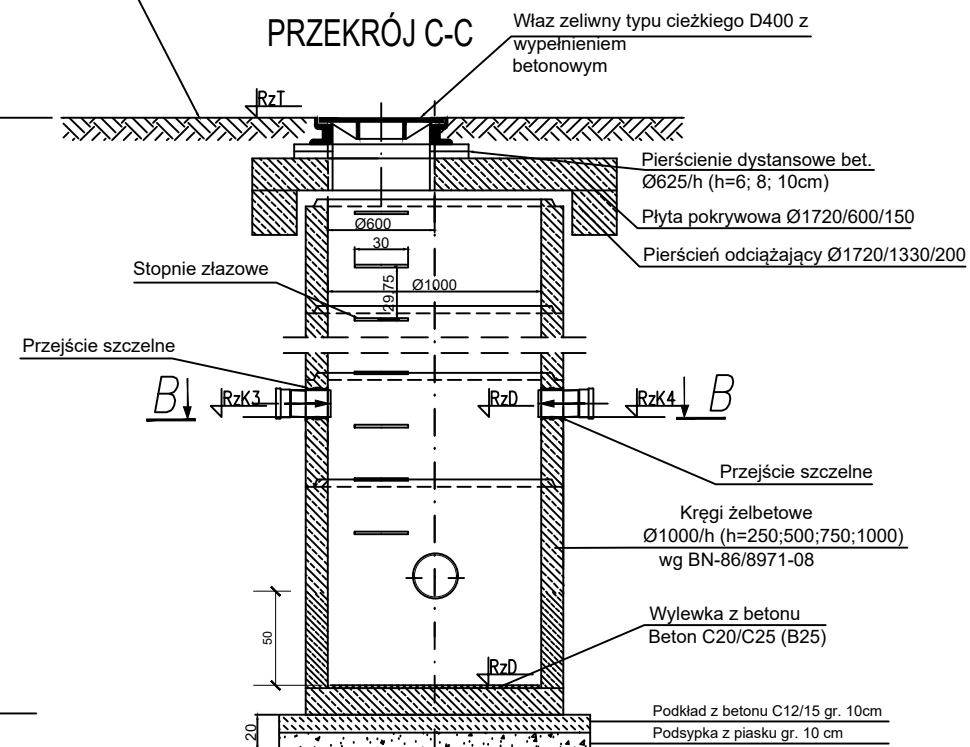
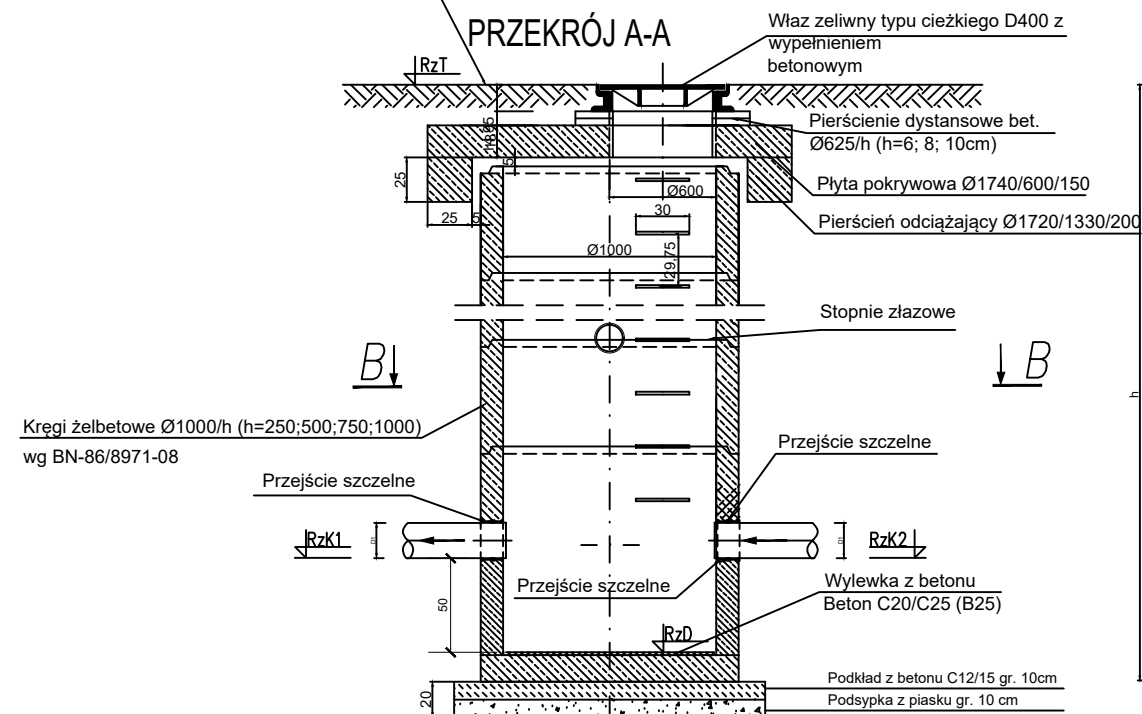
INWESTOR
Gmina Barlink
ul. Niepodległości 20
74-320 Barlink



Proces Inwestycyjny	 		 INWESTOR Gmina Barlinek ul. Niepodległości 20 74-320 Barlinek
	FAZA	PROJEKT WYKONAWCZY	
Część	Sanitarna		
Obiekt	Budowa ul. Fryderyka Chopina w Barlinku		
Adres	ul. Fryderyka Chopina w Barlinku		
Inwestor	GMINA BARLINEK		
Nr rysunku 3	STUDNIA GRP Ø1,0m		Skala SCHEMAT
Autor	Imię i Nazwisko	Nr. Upnień	Data
Projektant:	mgr inż. Waldemar Harasimowicz	Upr. Bud. w specjalności instalacyjnej nr LUKG/0010/POOS/05	07.2022
Sprawdzenie:	mgr inż. Elwira Kramm	Upr. Bud. w specjalności instalacyjnej nr LUKG/0034/POOS/03	07.2022
			Podpis

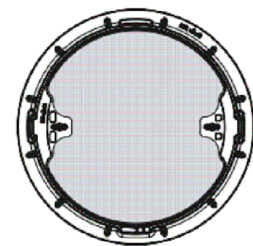
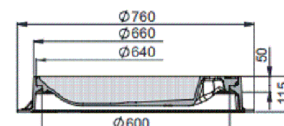
NAWIERZCHNIA W/G PROJEKTU BRANŻY DROGOWEJ



NAWIERZCHNIA W/G PROJEKTU BRANŻY DROGOWEJ



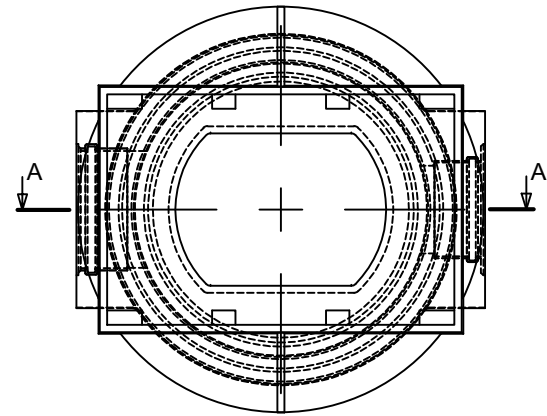
STUDNIA BETONOWA PRZEPLYWOWA
 Ø1000 mm
 z betonu B-45(C35/45)
 mrozoodpornego (F-150)
 wodoszczelnego (W 8)
 mało nasiąkliwego (nw<4%)

WŁAZ ŻELIWNY Z WYPEŁNIENIEM BETONOWYM

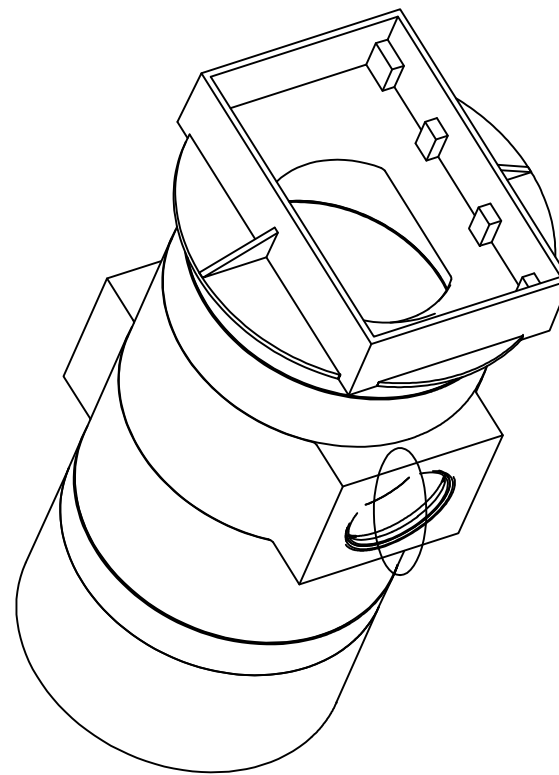
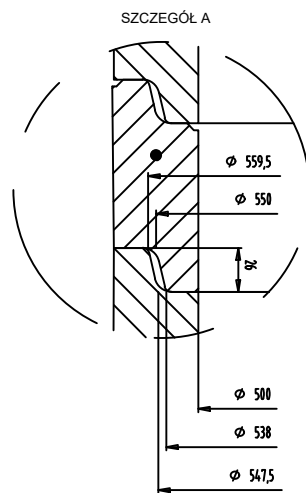
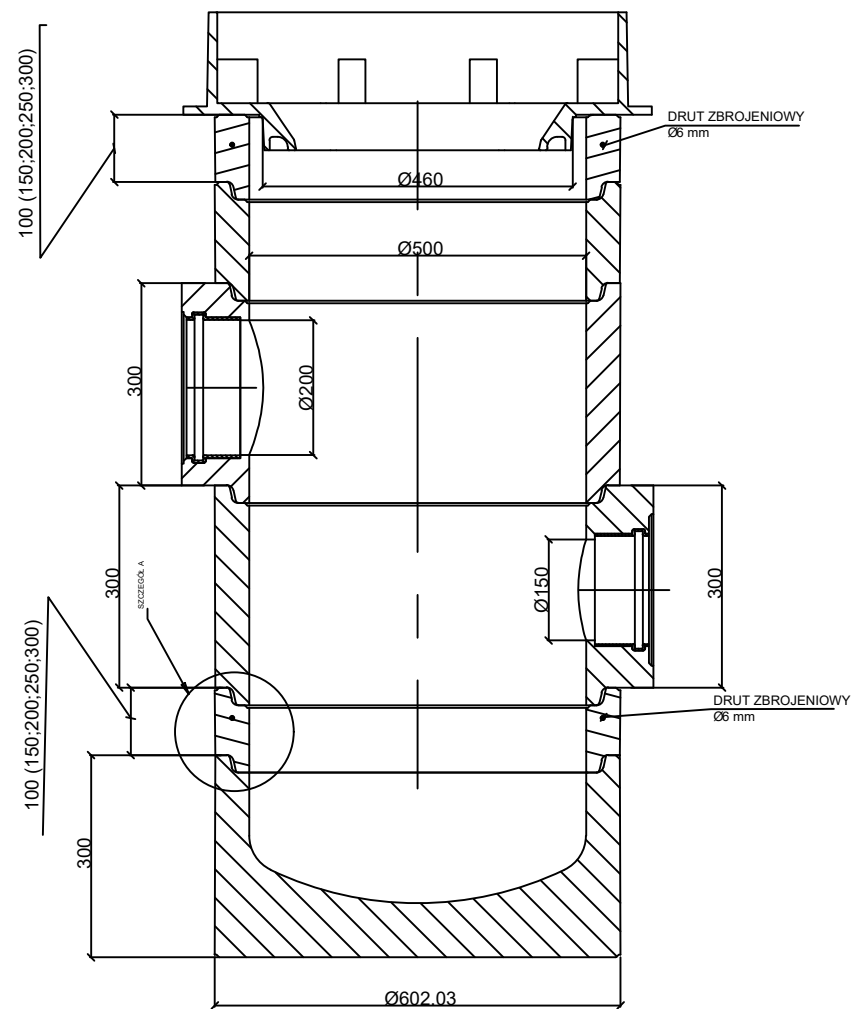
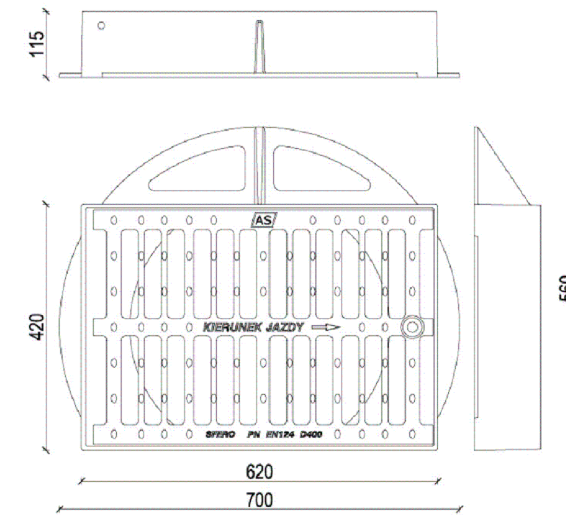





 		INWESTOR Gmina Barlinek ul. Niepodległości 20 74-320 Barlinek	
Proces Inwestycyjny	PROJEKT WYKONAWCZY		
FAZA	Sanitarna		
Część	Budowa ul. Fryderyka Chopina w Barlinku		
Obiekt	ul. Fryderyka Chopina w Barlinku		
Adres	GMINA BARLINEK		
Inwestor	Nr rysunku 4		Skala SCHEMAT
	STUDNIA BETONOWA Ø1,0m		
Autor	Imię i Nazwisko	Nr. Uprawnień	Data
Projektant:	mgr inż. Waldemar Harasimowicz	Upr. Bud. w specjalności instalacyjnej nr LUKG/0010/POOS/05	07.2022
Sprawdzenie:	mgr inż. Elwira Kramm	Upr. Bud. w specjalności instalacyjnej nr LUKG/0034/POOS/03	07.2022
			Podpis

Widok z góry wpustu ulicznego



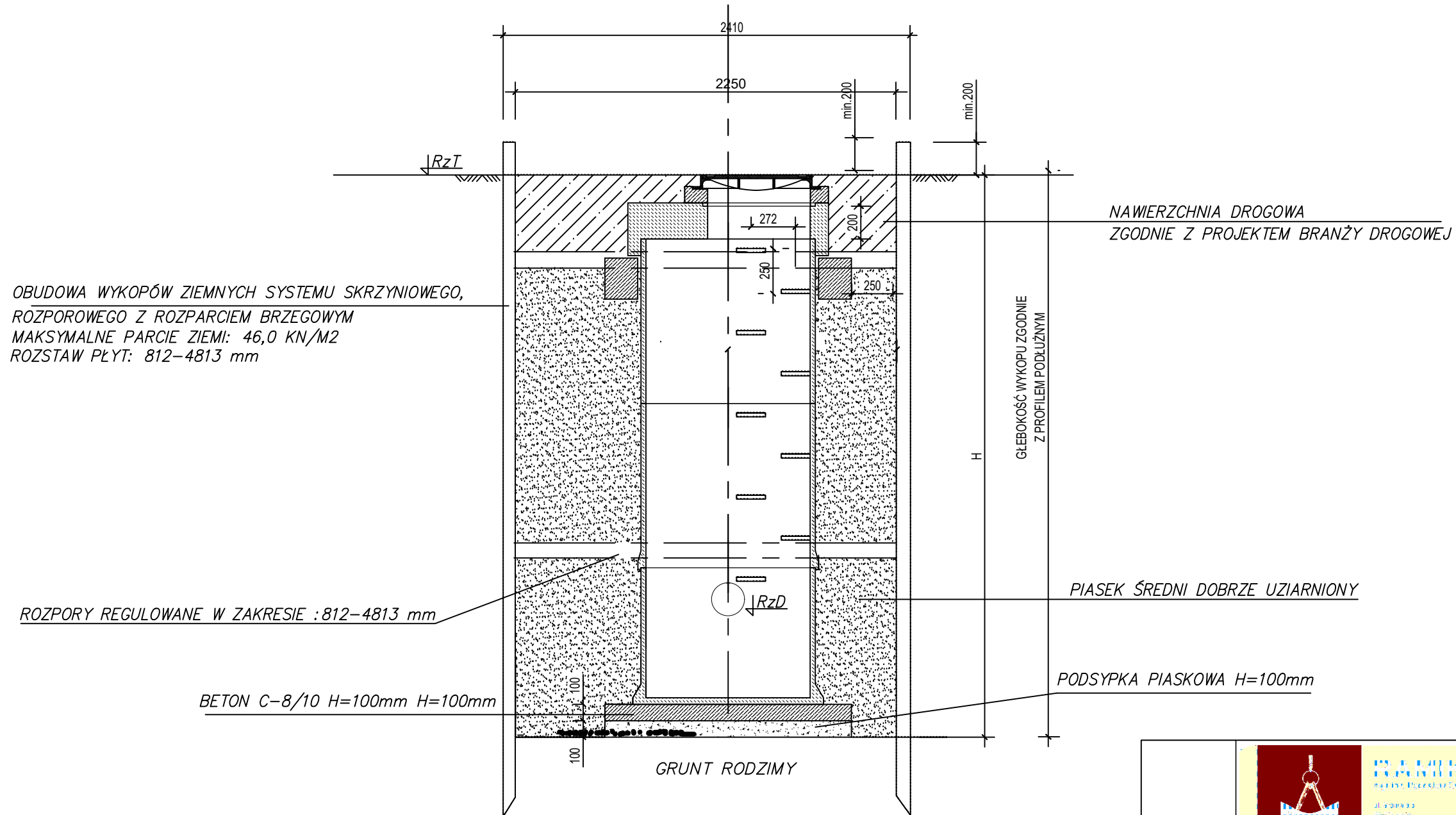
Wpust uliczny






Proces Inwestycyjny	 		 Gmina Barlinek ul. Niepodległości 20 74-320 Barlinek	
	FAZA	PROJEKT WYKONAWCZY		
Część	Sanitarna			
Obiekt	Budowa ul. Fryderyka Chopina w Barlinku			
Adres	ul. Fryderyka Chopina w Barlinku			
Inwestor	GMINA BARLINEK			
Nr rysunku 5	WPUST ULICZNY Ø0,5m			Skala SCHEMAT
Autor	Imię i Nazwisko	Nr. Uprawnień	Data	Podpis
Projektant:	mgr inż. Waldemar Harasimowicz	Upr. Bud. w specjalności instalacyjnej nr LUKG/0010/P00S/05	07.2022	
Sprawdzenie:	mgr inż. Elwira Kramm	Upr. Bud. w specjalności instalacyjnej nr LUKG/0034/P00S/03	07.2022	

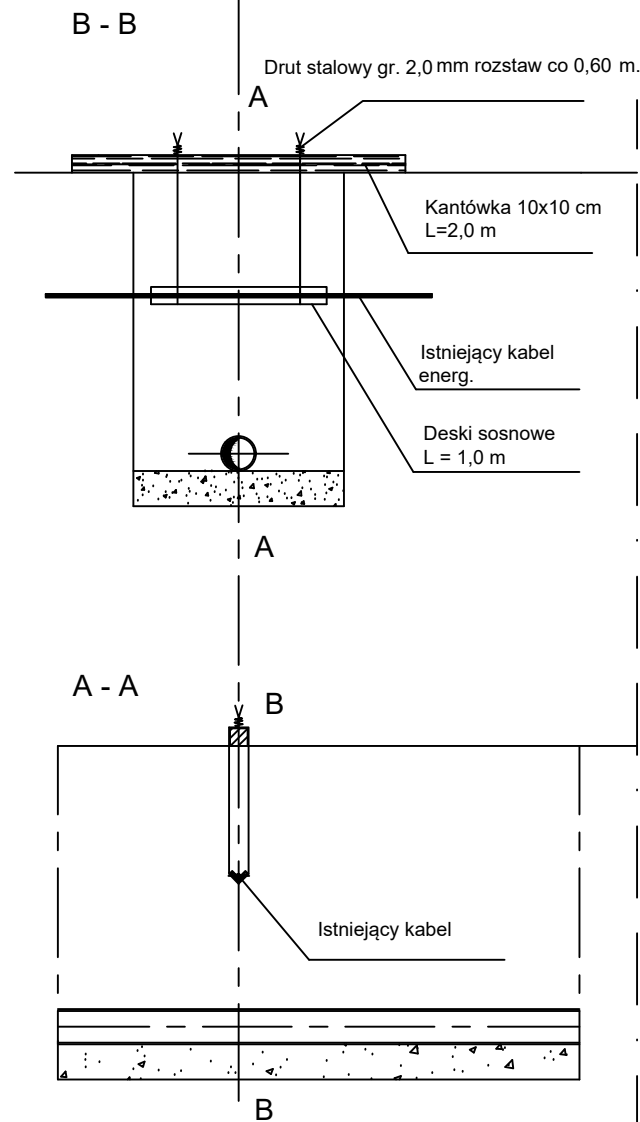
PRZEKRÓJ WYKOPU

UWAGA!!!
W PRZYPADKU GDY NIE MA KONIECZNOŚCI WCHODZENIA POMIĘDZY
KRAWĘDZ WYKOPU A PROJ. RUROCIĄG ODLEGŁOŚĆ POMIĘDZY
KRAWĘDZIĄ WYKOPU A PROJ. SIECIĄ MOŻNA ZMNIJSZYĆ

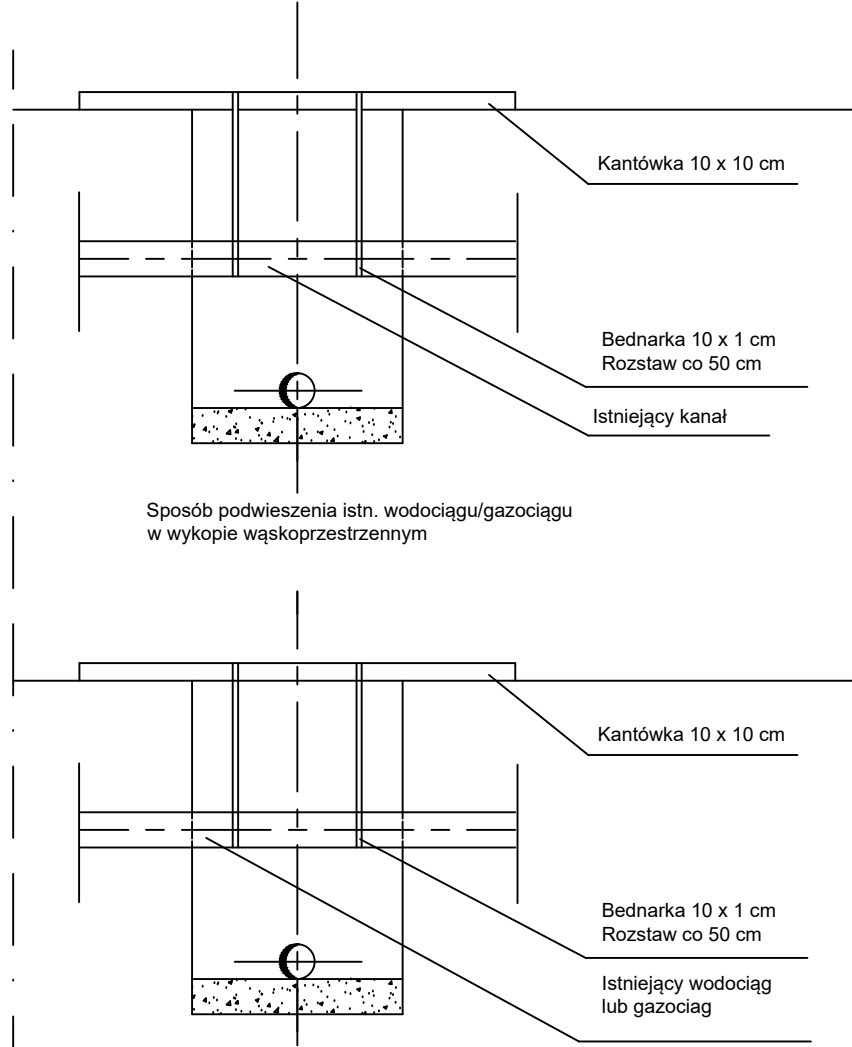


Proces Inwestycyjny	  			
FAZA	PROJEKT WYKONAWCZY			
Część	Sanitarna			
Obiekt	Budowa ul. Fryderyka Chopina w Barlinku			
Adres	ul. Fryderyka Chopina w Barlinku			
Inwestor	GMINA BARLINEK			
Nr rysunku 6	Przekrój wykopu	Skala schemat		
Autor	Imię i Nazwisko	Nr. Uprawnień	Data	Podpis
Projektant:	mgr inż. Waldemar Harasimowicz	Upr. Bud. w specjalności instalacyjnej nr LUKG/0010/POOS/05	07.2022	
Sprawdzenie:	mgr inż. Elwira Kramm	Upr. Bud. w specjalności instalacyjnej nr LUKG/0034/POOS/03	07.2022	

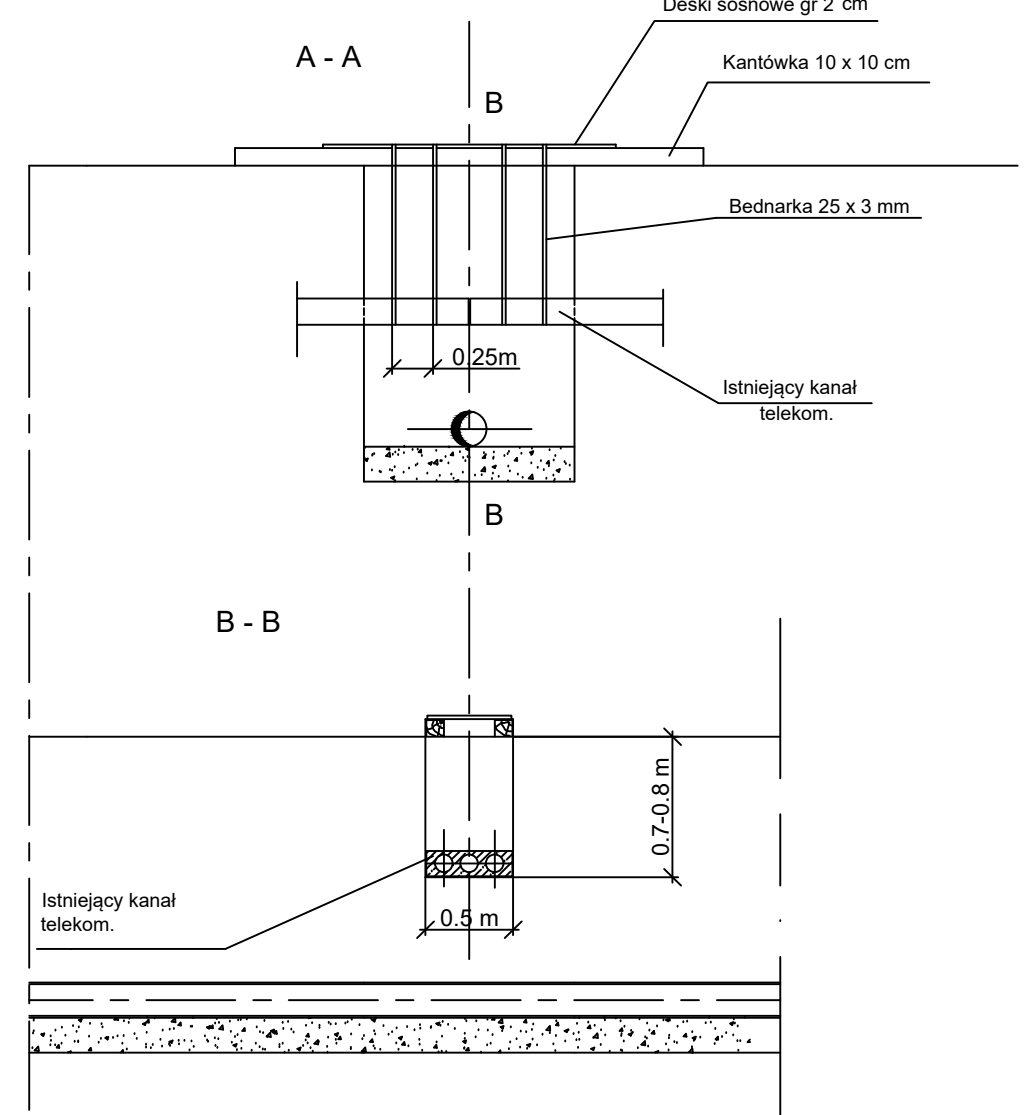
Sposób podwieszenia kabli energetycznych/ telekomunikacyjnych w wykopie wąskoprzestrzennym umocnionym



Sposób podwieszania istn. kanału w wykopie wąskoprzestrzennym






Sposób podwieszania istn. kanału telekom. w wykopie wąskoprzestrzennym

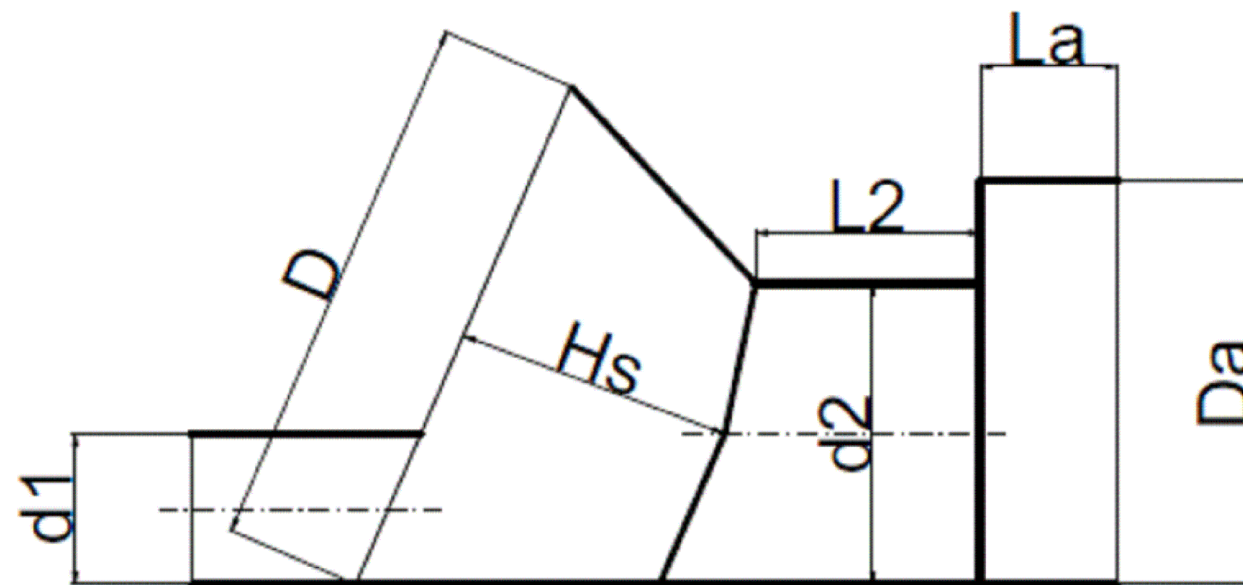


Uwaga:

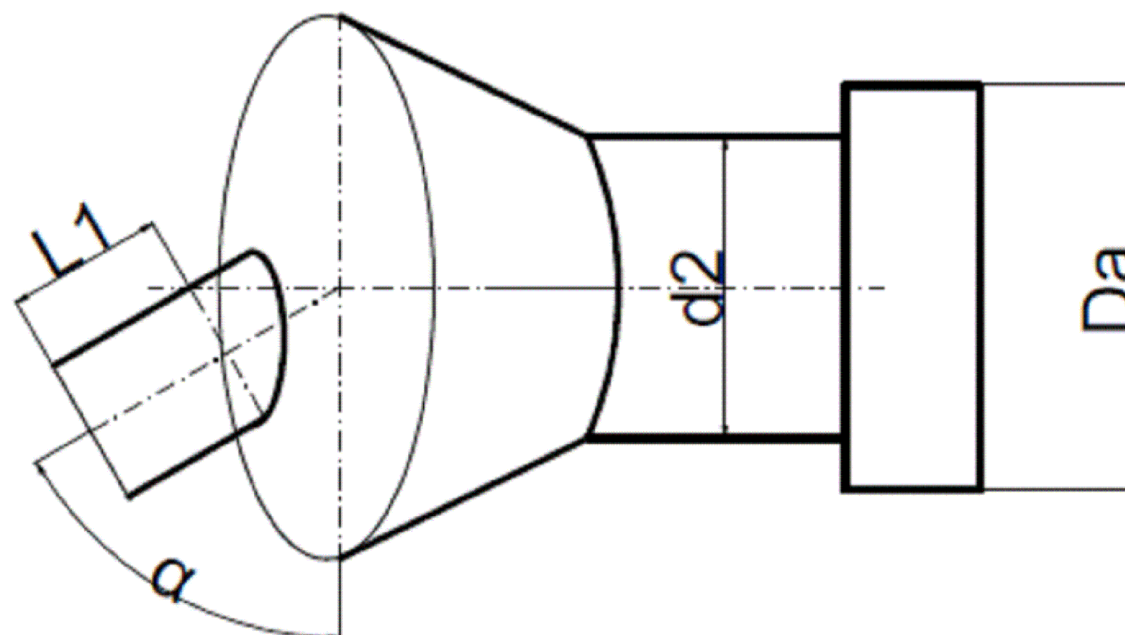
Przy skrzyżowaniach projekt. kanalizacji i wodociągu z istn. kablami energet. i telekom. wykonać zabezpieczenie kabli z zastosowaniem dzielonych rur osłonowych AROT dług. 3m

Proces Inwestycyjny	 		RAMIKO <small>mgr inż. Waldemar Harasimowicz</small> <small>ul. Wolności 10, 74-200 Barlinek</small> <small>tel. 71 724 11 11</small> <small>www.ramiko.pl</small>		INWESTOR  Gmina Barlinek ul. Niepodległości 20 74-320 Barlinek	
	FAZA	PROJEKT WYKONAWCZY				
Część	Sanitarna					
Obiekt	Budowa ul. Fryderyka Chopina w Barlinku					
Adres	ul. Fryderyka Chopina w Barlinku					
Inwestor	GMINA BARLINEK					
Nr rysunku 7	PODWIESZENIE ISTNIEJĄCEGO UZBROJENIA			Skala SCHEMAT		
Autor	Imię i Nazwisko	Nr. Uprawnień	Data	Podpis		
Projektant:	mgr inż. Waldemar Harasimowicz	Upr. Bud. w specjalności instalacyjnej nr LUKG/0010/POOS/05	07.2022			
Sprawdzenie:	mgr inż. Elwira Kramm	Upr. Bud. w specjalności instalacyjnej nr LUKG/0034/POOS/03	07.2022			

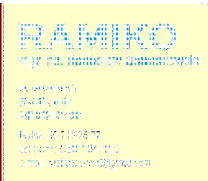

PRZEKRÓJ



RZUT



d1	d2	Hs	D	L1	L2	La	Da
100mm	134mm	185mm	370mm	150mm	195mm	150mm	250mm

Proces Inwestycyjny	 			
	Gmina Barlinek ul. Niepodległości 20 74-320 Barlinek			
FAZA	PROJEKT WYKONAWCZY			
Część	Sanitarna			
Obiekt	Budowa ul. Fryderyka Chopina w Barlinku			
Adres	ul. Fryderyka Chopina w Barlinku			
Inwestor	GMINA BARLINEK			
Nr rysunku 8	REGULATOR PRZEPIYWU			Skala SCHEMAT
Autor	Imię i Nazwisko	Nr. Uprawnień	Data	Podpis
Projektant:	mgr inż. Waldemar Harasimowicz	Upr. Bud. w specjalności instalacyjnej nr LUKG/0010/POOS/05	07.2022	
Sprawdzenie:	mgr inż. Elwira Kramm	Upr. Bud. w specjalności instalacyjnej nr LUKG/0034/POOS/03	07.2022	