

## E. OŚWIETLENIE

### Latarnia wysoka

Lokalizacja zgodnie z rys. PZT

#### Podstawowe wymiary:

- wysokość całkowita 476 cm

#### Kolorystyka:

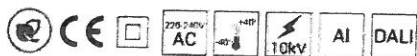
- inox / czarny – oprawa
- czarny - słup

#### Ilość:

- 63 szt.

#### Dane techniczne:

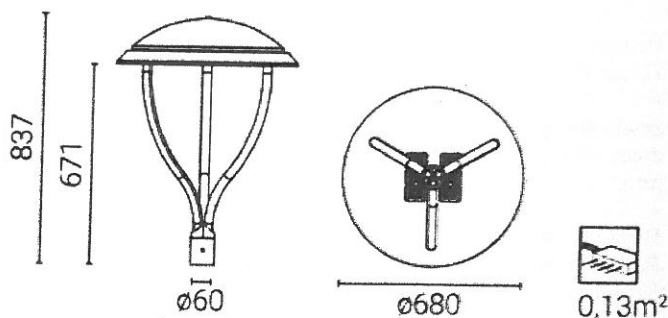
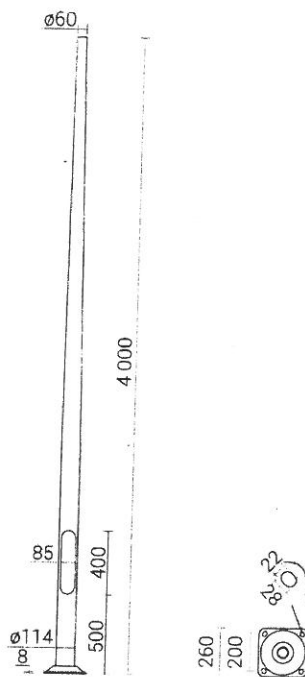
- konstrukcja: stop aluminium, anodowany
- liczba diod – 24 szt.
- zakres temperatur pracy: -40°C do +40°C
- częstotliwość napięcia zasilania 50-60Hz
- prąd rozruchowy – 24W
- stopień ochrony – IP 66



#### Montaż:

- typ fundamentu / kosza zbrojeniowego: B-51 / Z-51
- wg wytycznych producenta

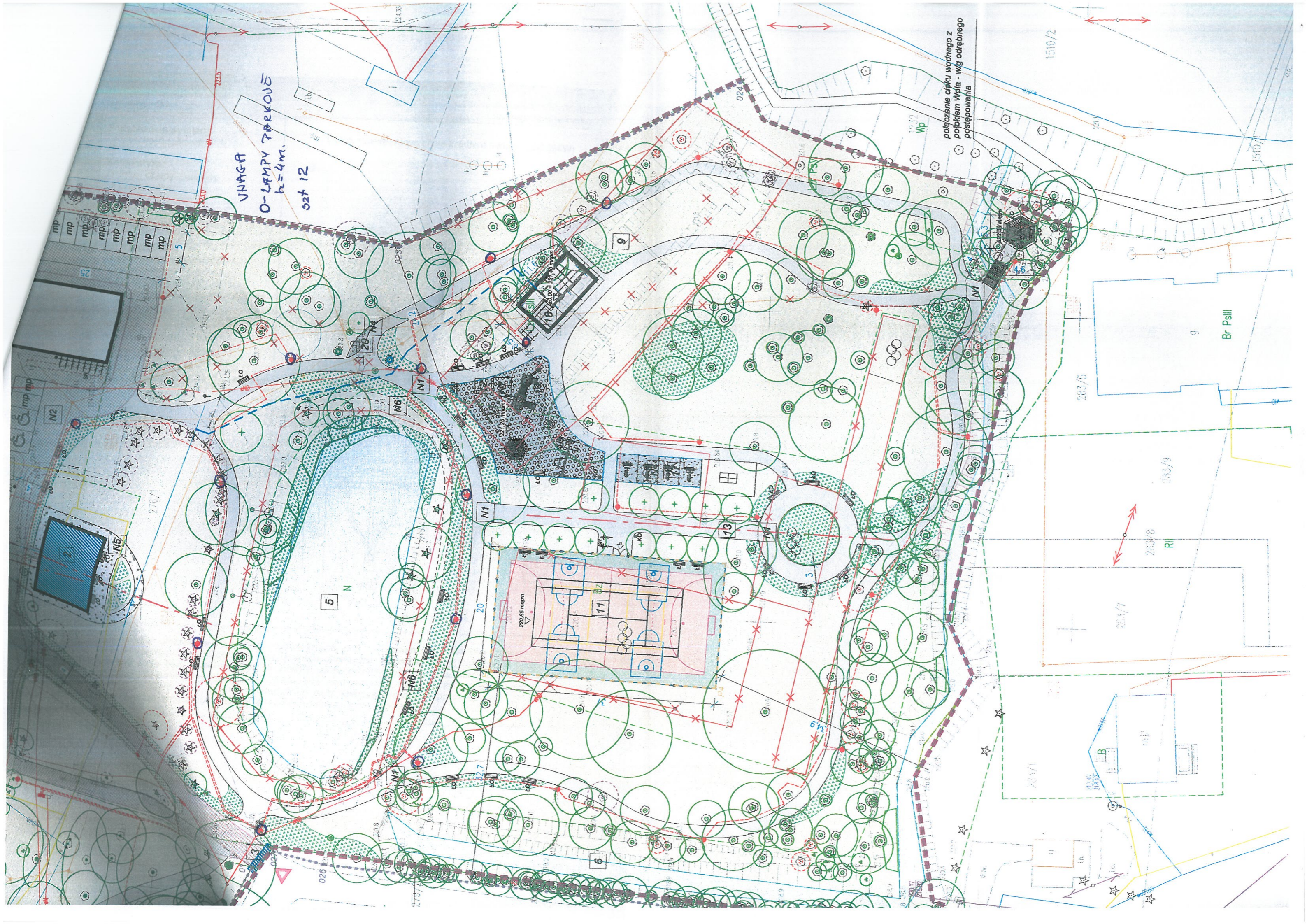
#### Lamp oświetleniowych ze źródłem światła LED (24W)



Produkt referencyjny

UWAGI

Dopuszcza się stosowanie rozwiązań równoważnych pod warunkiem, że spełnione zostaną wymagania w zakresie standardów jakościowych oraz istotnych parametrów technologicznych założonych w dokumentacji technicznej i nie będą miały wpływu na zmianę ustalonej ceny ryczałtowej w trakcie realizacji przedmiotu zamówienia. W przypadku zastosowania materiałów równoważnych wykonawca powinien opisać te materiały i załączyć do oferty karty techniczne, certyfikaty bądź aprobaty techniczne potwierdzające, że zastosowany materiał / produkt nie odbiega parametrami od określonego w dokumentacji.



VNAGH  
O-LAMPY PARKOWE  
h=4m.  
szt 12

połączenie cieklu wadnego z  
pobieżem Wola - wg odrębnego  
postępowania

mp mp mp mp mp mp mp mp

Br Psill

5 N

220,95 mgnm

11

13

1510/2

283/5

283/9

283/8 R11

283/7

283/6

283/5

283/4

283/3

283/2

283/1

283/0

282/9

282/8

282/7

282/6

282/5

282/4

282/3

282/2

282/1

281/9

281/8

281/7

281/6

281/5

281/4

281/3

281/2

281/1

280/9

280/8

280/7

280/6

280/5

280/4

280/3

280/2

280/1

279/9

279/8

279/7

279/6

279/5

279/4

279/3

279/2

279/1

278/9

278/8

278/7

278/6

278/5

278/4

278/3

278/2

278/1

277/9

277/8

277/7

277/6

277/5

277/4

277/3

277/2

277/1

276/9

276/8

276/7

276/6

276/5

276/4

276/3

276/2

276/1

275/9

275/8

275/7

275/6

275/5

275/4

275/3

275/2

275/1

274/9

274/8

274/7

274/6

274/5

274/4

274/3

274/2

274/1

273/9

273/8

273/7

273/6

273/5

273/4

273/3

273/2

273/1

272/9

272/8

272/7

272/6

272/5

272/4

272/3

272/2

272/1

271/9

271/8

271/7

271/6

271/5

271/4

271/3

271/2

271/1

270/9

270/8

270/7

270/6

270/5

270/4

270/3

270/2

270/1

269/9

269/8

269/7

269/6

269/5

269/4

269/3

269/2

269/1

268/9

268/8

268/7

268/6

268/5

268/4

268/3

268/2

268/1

267/9

267/8

267/7

267/6

267/5

267/4

267/3

267/2

267/1

266/9

266/8

266/7

266/6

266/5

266/4

266/3

266/2

266/1

265/9

265/8

265/7

265/6

265/5

265/4

265/3

265/2

265/1

264/9

264/8

264/7

264/6

264/5

264/4

264/3

264/2

264/1

263/9

263/8

263/7

263/6

263/5

263/4

263/3

263/2

263/1

262/9

262/8

262/7

262/6

262/5

262/4

262/3

262/2

262/1

261/9

261/8

261/7

261/6

261/5

261/4

261/3

261/2

261/1

260/9

260/8

260/7

260/6

260/5

260/4

260/3

260/2

260/1

259/9

259/8

259/7

259/6

259/5

259/4

259/3

259/2

259/1

258/9

258/8

258/7

258/6

258/5

258/4

258/3

258/2

258/1

257/9

257/8

257/7

257/6

257/5

257/4

257/3

257/2

257/1

256/9

256/8

256/7

256/6

256/5

256/4

256/3

256/2

256/1

255/9

255/8

255/7

255/6

255/5

255/4

255/3

255/2

255/1

254/9

254/8

254/7

254/6

254/5

254/4

254/3

254/2

254/1

253/9

253/8

253/7

253/6

253/5

253/4

253/3

253/2

253/1

252/9

252/8

252/7

252/6

252/5

252/4