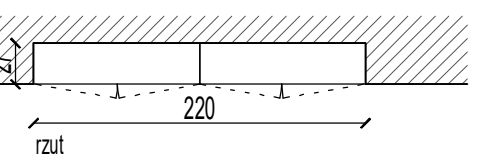
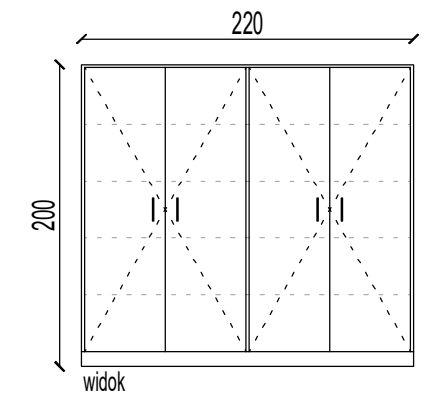


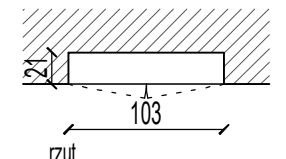
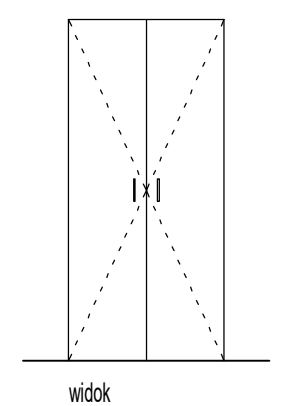
Projekt chroniony prawem autorskim.
Rozpowieranie niniejszego opracowania, jak też jego fragmentów, a ponadto umieszczanie w systemach przechowywania danych, za wyjątkiem własnych organów administracji, przekazywanie w jakiegokolwiek formie oraz dokonywanie zmian bez zgody autora jest zabronione i podlega odpowiedzialności karnej.

RW - regał witryna we wnęce



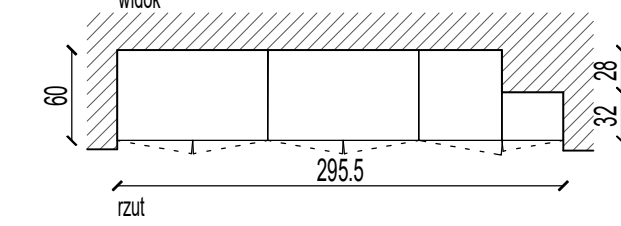
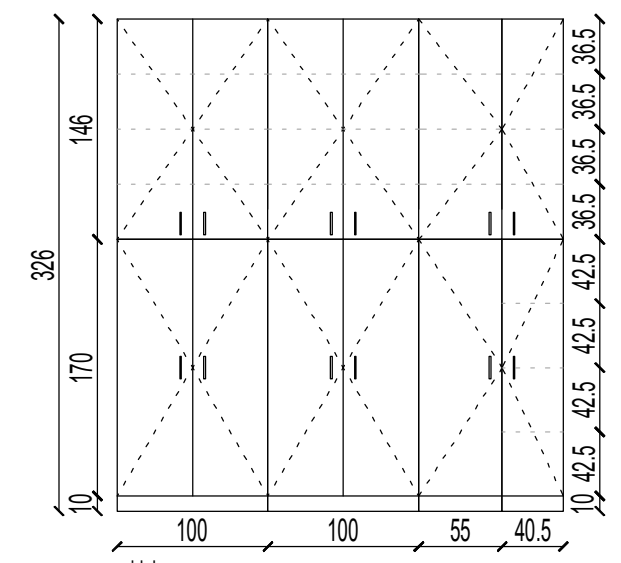
- zabudowa wnęki
- witryna - szklane drzwi
- szklane półki - 5szt.
- płyta wiórowa laminowana **TRUDNOZAPALNA**
- kolor: biały

SZW - szafa we wnęce



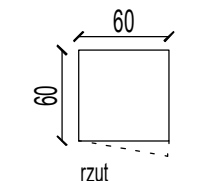
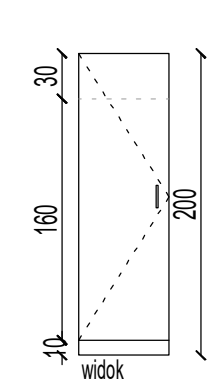
- zabudowa wnęki
- w środku półki
- płyta wiórowa laminowana **TRUDNOZAPALNA**
- kolor: biały

SU1 - szafa na ubrania we wnęce



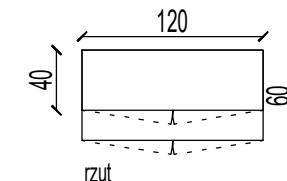
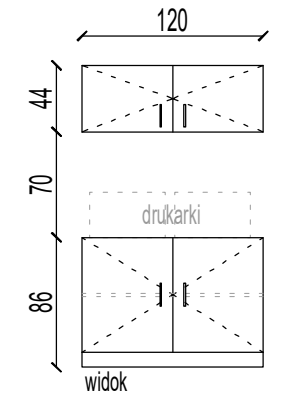
- zabudowa wnęki
- w środku półki i drążki na ubrania
- płyta wiórowa laminowana
- kolor: biały

SU - szafa na ubrania



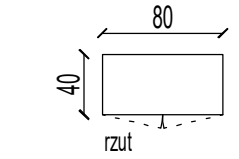
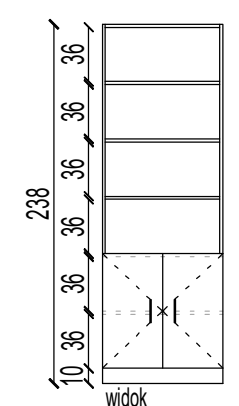
- wolnostojąca
- w środku półka i drążek na ubrania
- płyta wiórowa laminowana
- kolor: biały

SDR - szafka pod drukarkę i szafka wisząca



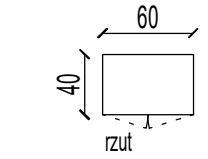
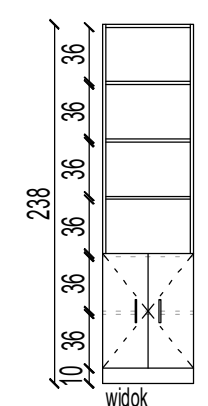
- wolnostojąca
- w środku półki na segregatory
- płyta wiórowa laminowana
- kolor: biały

SW - szafa wysoka na segregatory



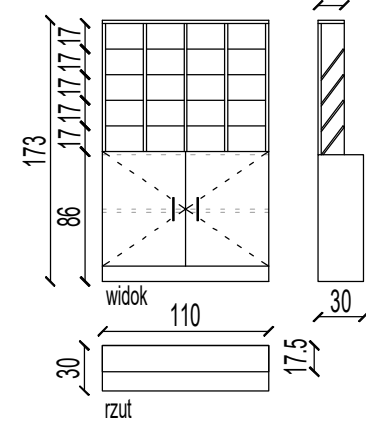
- wolnostojąca
- w środku półki na segregatory
- płyta wiórowa laminowana
- kolor: biały

SW1 - szafa wysoka na segregatory



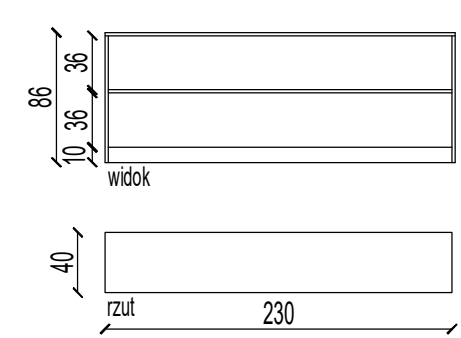
- wolnostojąca
- w środku półki na segregatory
- płyta wiórowa laminowana
- kolor: biały

SD - segregacja dokumentów



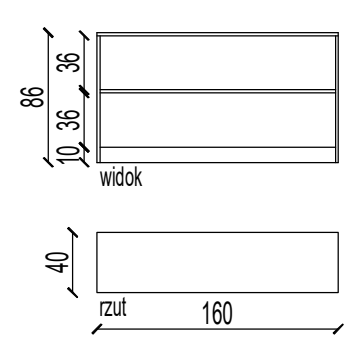
- wolnostojąca
- w środku półki na segregatory
- półki do segregacji dokumentów (formatA4)
- płyta wiórowa laminowana
- kolor: biały

SN1 - szafka niska



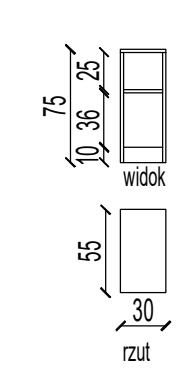
- wolnostojąca
- otwarte półki na segregatory
- płyta wiórowa laminowana
- kolor: orzech

SN2 - szafka niska



- wolnostojąca
- otwarte półki na segregatory
- płyta wiórowa laminowana
- kolor: orzech

SN3 - szafka niska



- wolnostojąca
- do wysokości biurka
- otwarte półki na segregatory
- płyta wiórowa laminowana
- kolor: orzech

Wykonanie z płyty wiórowej o grubości 18 mm

± 0,00 = w. n.p.m.

UWAGI:

- PRZED ZAMÓWIENIEM / PRZYSTĄPIENIEM DO PRODUKCJI NALEŻY BEZWZGLĘDNE SPRAWDZIĆ WYMIARY W NATURZE.
- W PRZYPADKU ROZBIĘŻNOŚCI Z RZECZYWISTYMI WYMIARAMI LUB POMIĘDZY POSZCZEGÓLNYMI OPRACOWANIAM W PROJEKCIE NALEŻY SKONSULTOWAĆ SIĘ Z PROJEKTANTEM. WERSJA ELEKTRONICZNA STANOWI JEDYNYE MATERIAŁ POMOCNICZY.
- Ewentualne zmiany sposobu mocowania elementów wymagają akceptacji projektanta.
- RYSUNKI WARSZTATOWE PRZEDSTAWIĆ DO AKCEPTACJI PROJEKTANTA.
- WSZYSTKIE PRACE NALEŻY WYKONYWAĆ, A SPECYFIKOWANE MATERIAŁY STOSOWAĆ ZGODNIE Z WŁAŚCIWYMI REGULACJAMI PRAWNYMI I NORMATYWNYMI ORAZ ZGODNIE ZE SZTUKĄ BUDOWLANĄ.
- WSZYSTKIE PRACE PRZYGOTOWAWCZE, PODSTAWOWE, WYKOŃCZENIOWE, UŻYTKOWE, EKSPLOATACYJNE I KONSERWACYJNE, ZWIĄZANE Z ZASTOSOWANIEM WSKAZANYCH PRODUKTÓW, NALEŻY WYKONYWAĆ ZGODNIE Z INSTRUKCJAMI, PROCEDURAMI I METODAMI WYMAGANYMI I PRZEWIDZIANYMI PRZEZ PRODUCENTÓW DANYCH PRODUKTÓW I POWINNY BYĆ POPRZEDZONE ZAPOZNANIEM SIĘ PRZEZ WYKONAWCĘ Z WŁAŚCIWYMI KARTAMI KATALOGOWYMI I INSTRUKCJAMI PRODUCENTÓW.
- WYMIENIONE W OPRACOWANIU PRODUKTY NALEŻY TRAKTOWAĆ JAKO WZORCOWE A ZASTOSOWANE ZAMIENNIKI NIE MOGĄ ODBIEGAĆ PARAMETRAMI OD PODANYCH W OPRACOWANIU I WINNY BYĆ UZGODNIONE Z PROJEKTANTEM.

Inwestor
Politechnika Warszawska
Wydział MEiL i ITLiMS
00-665, Warszawa, ul. Nowowiejska 24

KWADRATURA
biuro@kwadratura.waw.pl www.kwadratura.waw.pl
biuro: ul. Wiktorska 6 lok.4, Warszawa 02-587 tel. 662 789 709

architektura-projektanci podpis
mgr inż. arch. Paweł Kubacz
mgr inż. arch. Anna Klochowicz

tytuł opracowania
**PROJEKT WNĘTRZ BUDYNKU D/MUZEUM
POLITECHNIKI WARSZAWSKIEJ**

branża
Architektura

etap
Wykonawczy

tytuł rys.
Zestawienie mebli cz. 1

data	skala	n.r. rysunku
19.04.21	1:50	Z7A