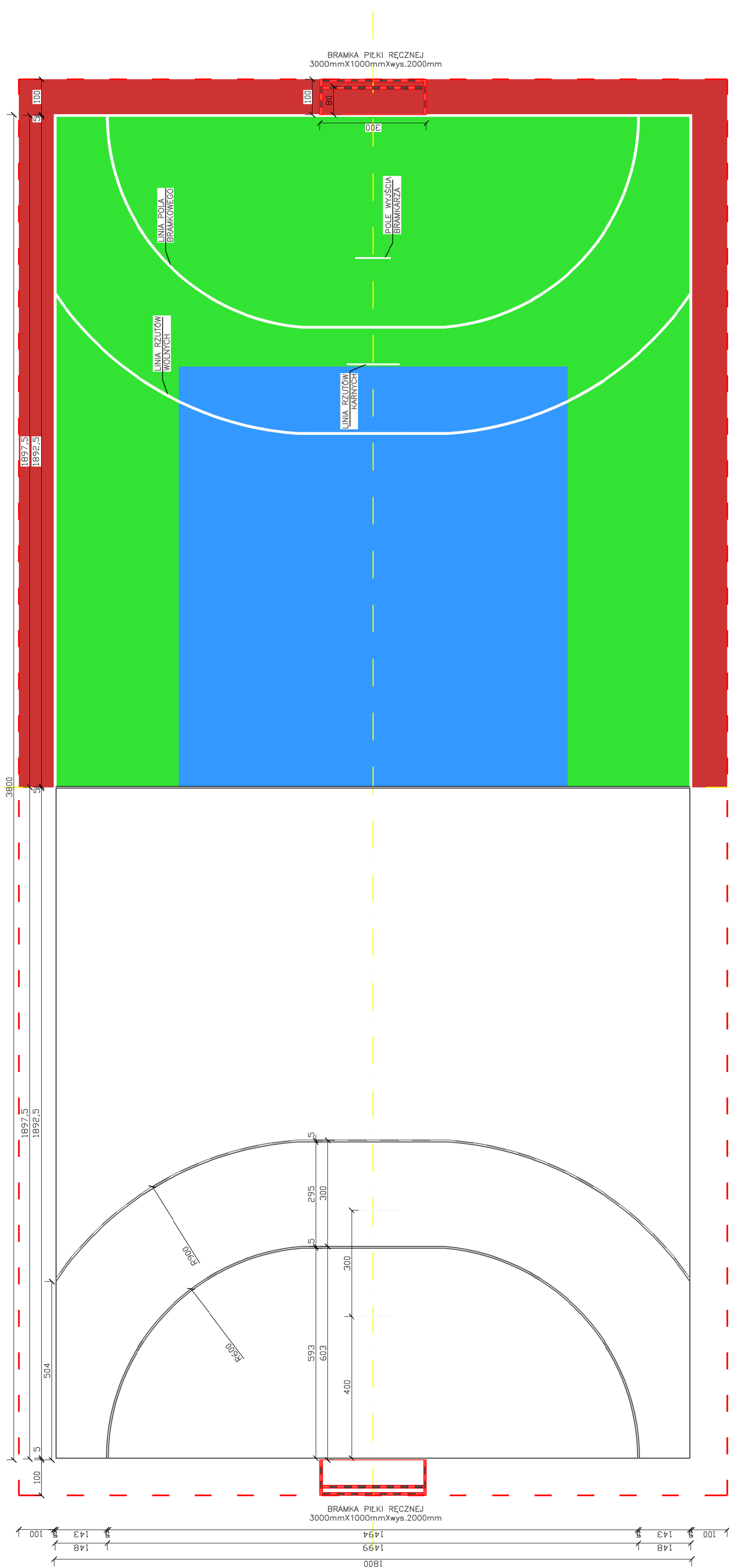


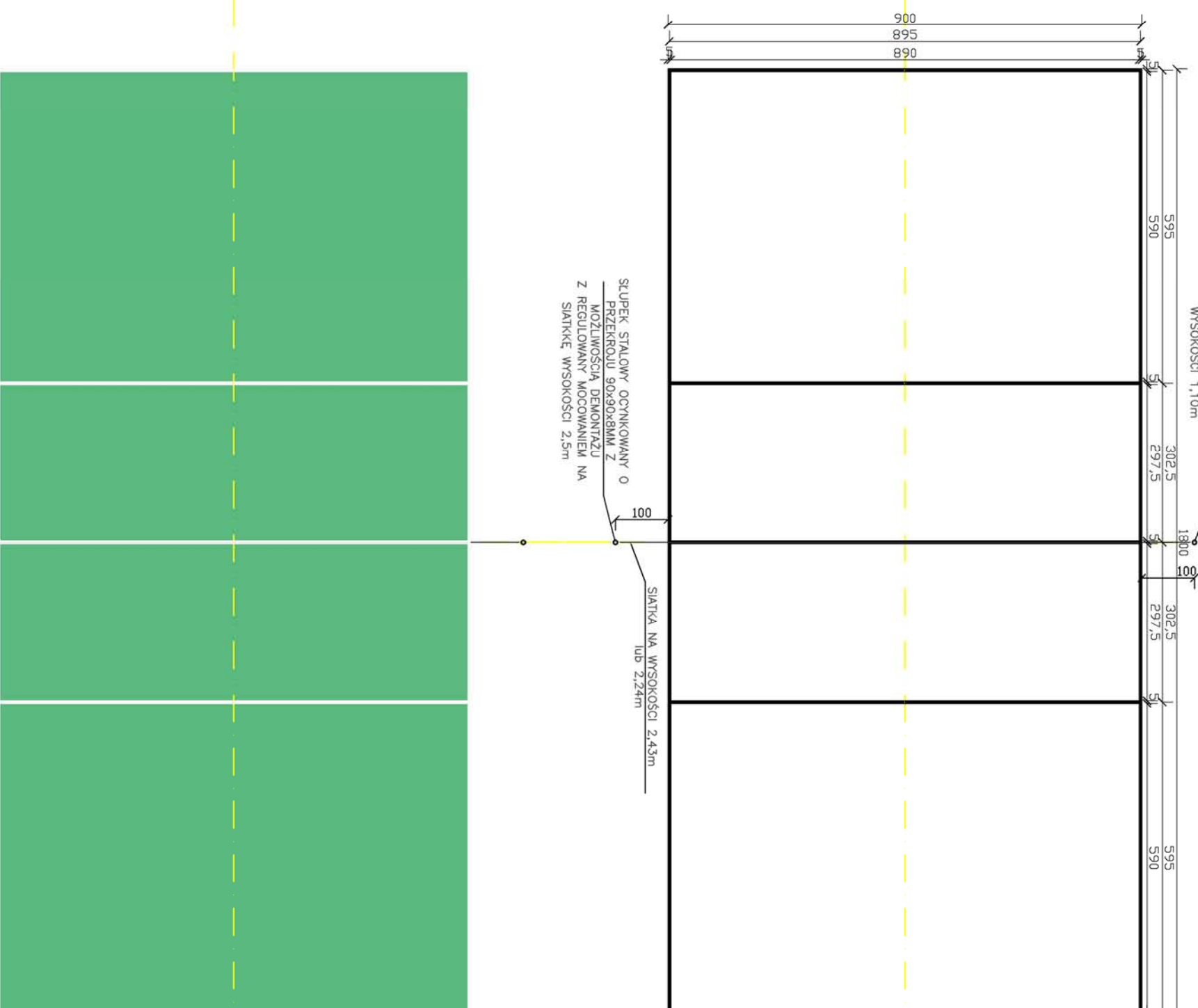
MODERNIZACJA BOISKA WIELOFUNKCYJNEGO			
PRZY UL. SZKOLNA 5 W OPATOWIE			
ADRES	UL. SZKOLNA 5, DZ. NR EWID. 726/3, 725/1, 724/1, 723/1, 722/1, 721/1, 720/1 OBRĘB 0004 OPATÓW		
TYTUŁ RYS.	BOISKO STOPY FUNDAMENTOWE		
PROJEKTANT	Bohdan ANIOŁ	NR UPRAWNIENI	PODPIŚCIE DATA
OPRACOWAŁA	ANIOŁ	SKŁADANIE	06.2021
			1:100
			1AB

BOISKO DO PIŁKI RĘCZNEJ
SKALA 1:100



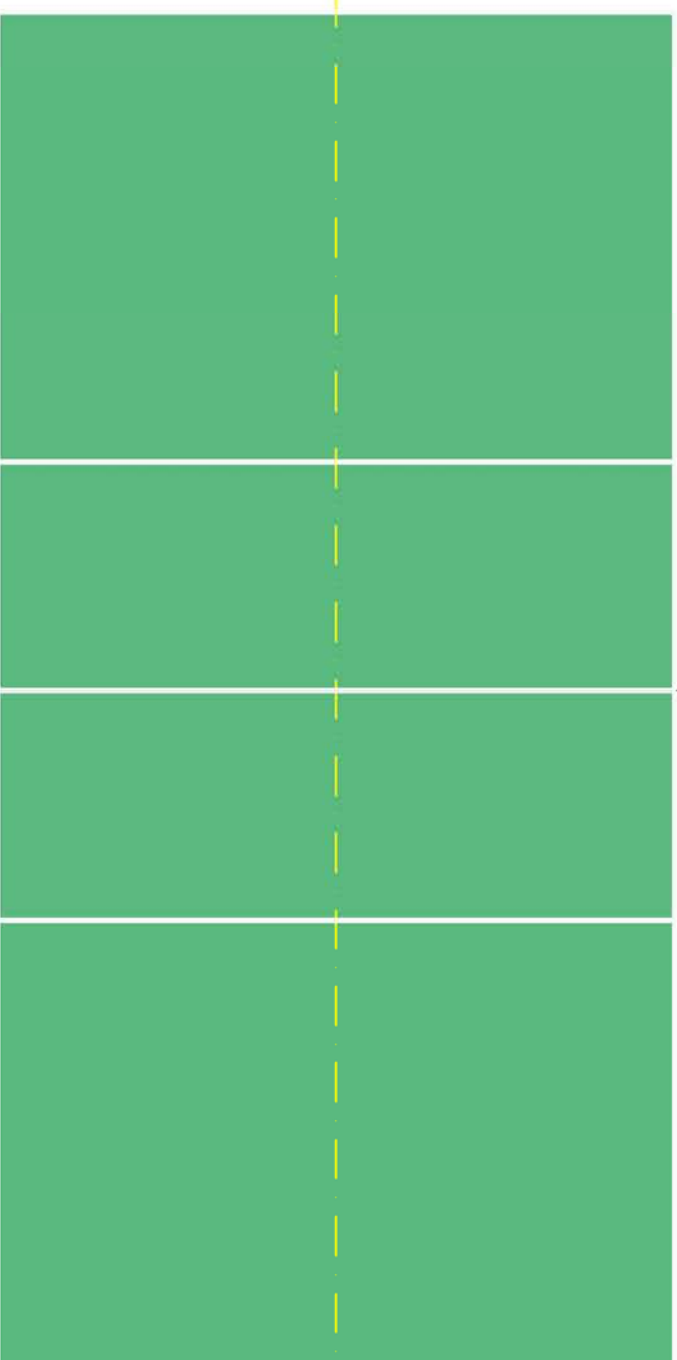
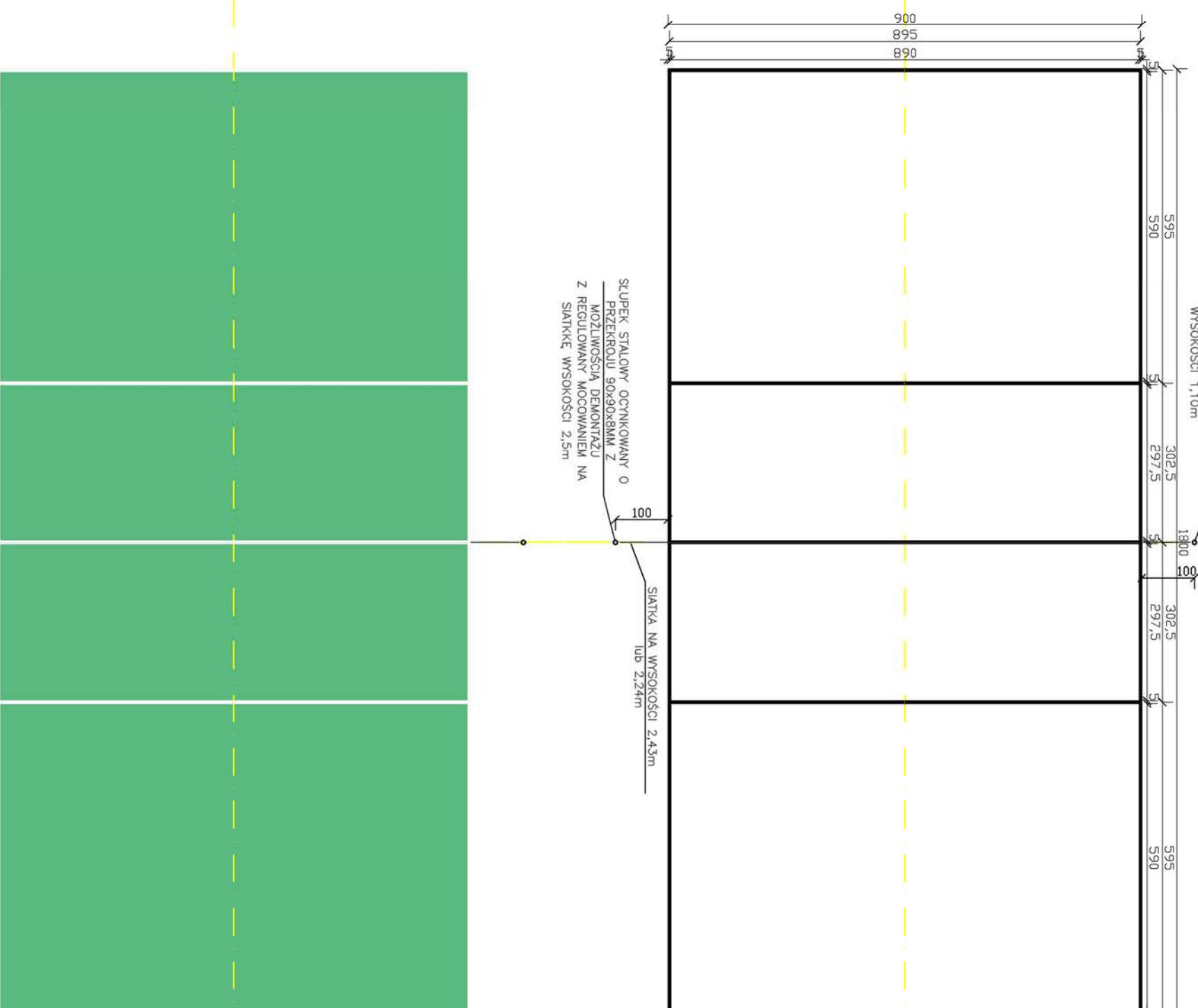
MODERNIZACJA BOISKA WIELOFUNKCYJNEGO PRZY UL. SZKOLNEJ W OPATOWIE					
ADRES	UL. SZKOLNA 5; DZ. NR EWID. 726/3, 725/1, 724/1, 723/1, 722/1, 721/1, 720/1 OBRĘB 0004 OPATÓW				
TREŚĆ RYS.	BOISKO DO PIŁKI RĘCZNEJ				
IMIE I NAZW.	NR UPRAWNIEN	PODPIS	DATA	SKALA	NR RYS
PROJEKTANT	Bogdan ANIOL	upr. UAN-VIII-7342/158/92	08.2022	1:100	4AB
OPRACOWAŁA	Elżbieta ANIOL	upr. SLK/BO/1576/20	08.2022		

BOSIKO DO SIATKÓWKI
SKALA 1:100



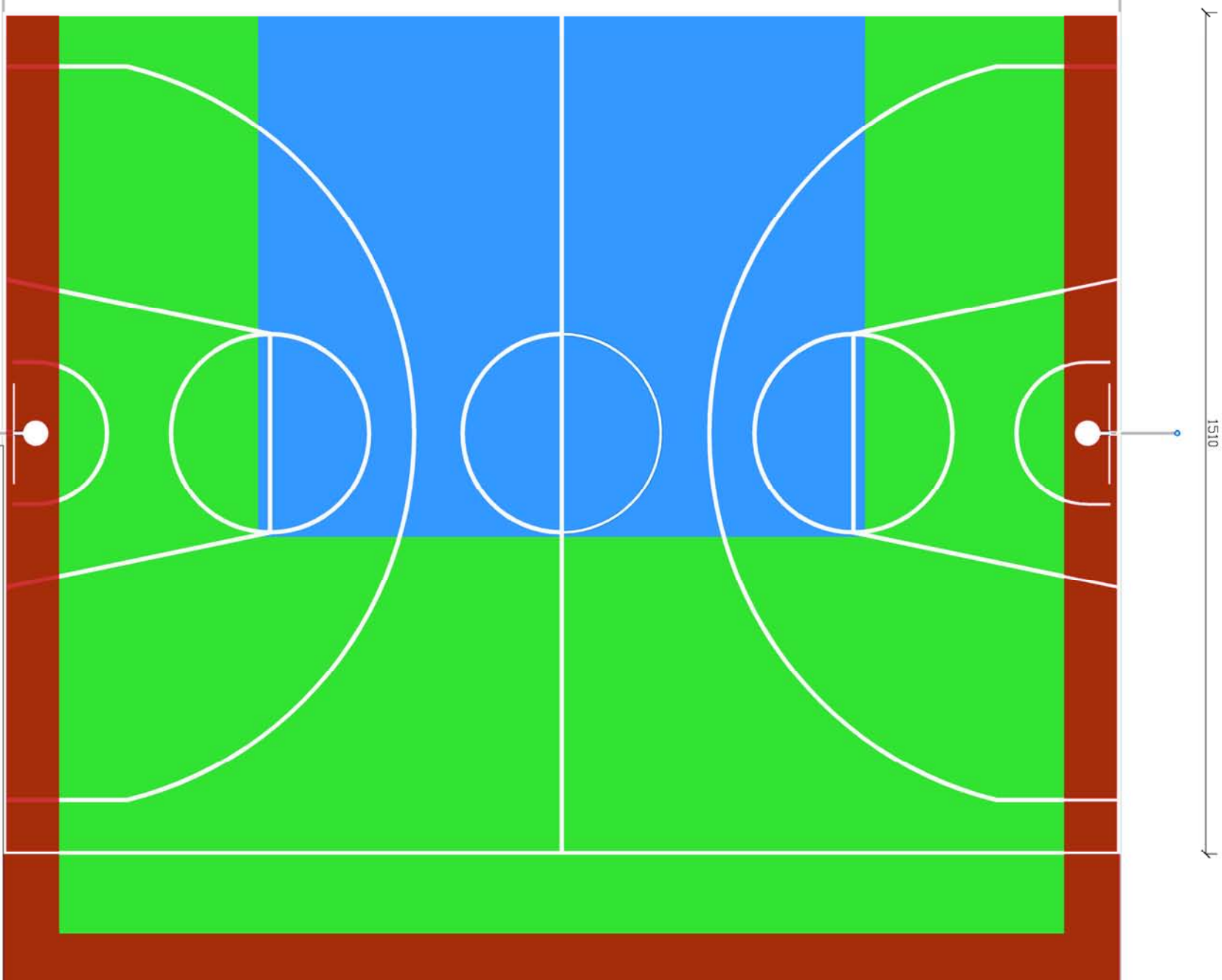
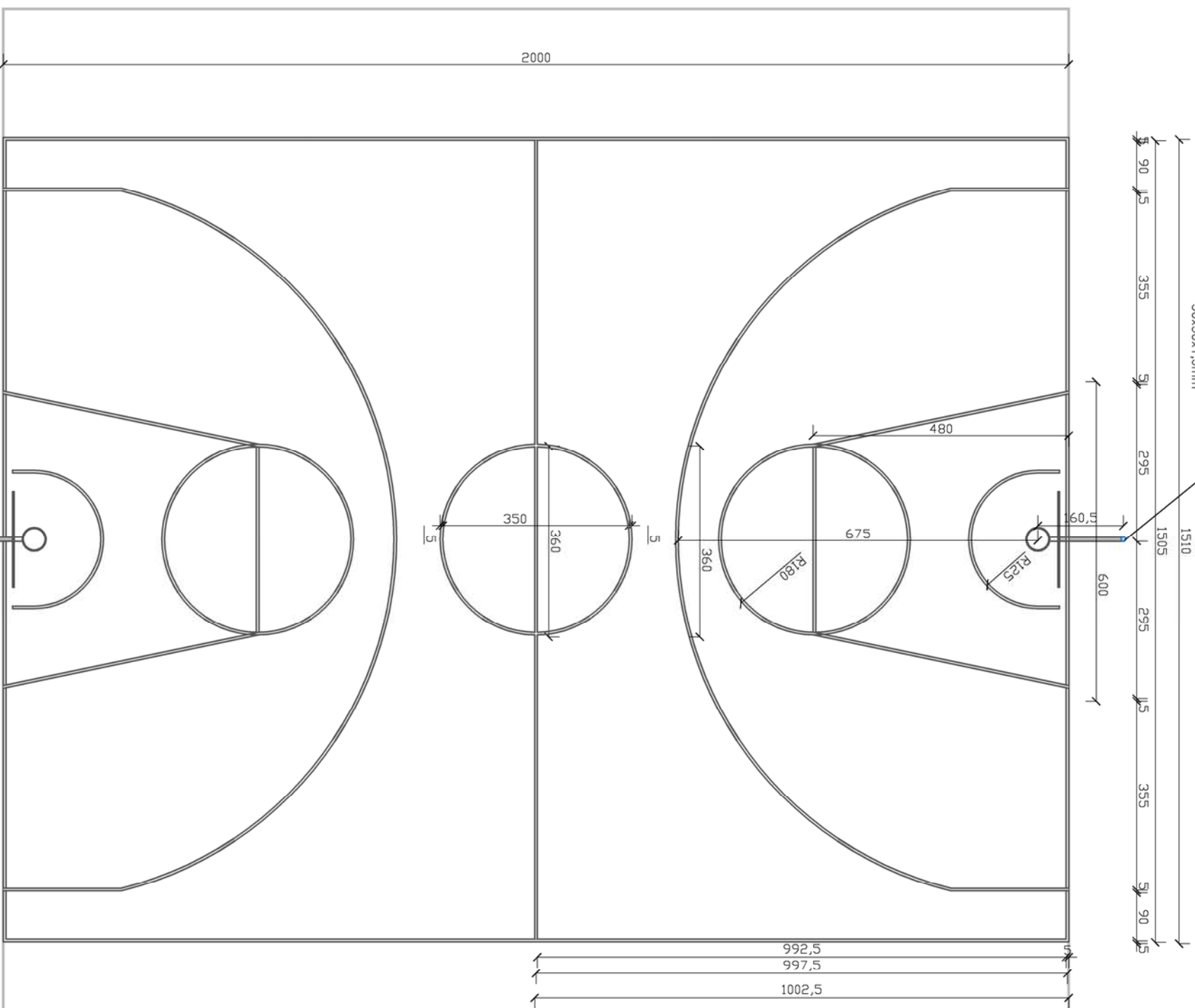
MODERNIZACJA BOISKA WIELOFUNKCYJNEGO PRZY UL. SZKOLNEJ W OPATOWIE					
ADRES	UL. SZKOLNA 5; DZ. NR EWID. 726/3, 725/1, 724/1, 723/1, 722/1, 721/1, 720/1 OBRĘB 0004 OPATÓW				
TREŚĆ RYS.	BOISKO DO SIATKÓWKI				
PROJEKTANT	IMIĘ I NAZW.	NR UPRAWNIEN	PODPIS	DATA	SKALA NR RYS
OPRACOWAŁA	Bogdan ANIOŁ	upr. UAN-VIII-7342/158/92		08.2022	1:100
	Elżbieta ANIOŁ	upr. SLK/BO/1576/20		08.2022	5AB

BOSIKO DO SIATKÓWKI
SKALA 1:100



MODERNIZACJA BOISKA WIELOFUNKCYJNEGO PRZY UL. SZKOLNEJ W OPATOWIE					
ADRES	UL. SZKOLNA 5; DZ. NR EWID. 726/3, 725/1, 724/1, 723/1, 722/1, 721/1, 720/1 OBRĘB 0004 OPATÓW				
TREŚĆ RYS.	BOISKO DO SIATKÓWKI				
PROJEKTANT	IMIĘ I NAZW.	NR UPRAWNIEN	PODPIS	DATA	SKALA NR RYS
OPRACOWAŁA	Bogdan ANIOŁ	upr. UAN-VIII-7342/158/92		08.2022	1:100
	Elżbieta ANIOŁ	upr. SLK/BO/1576/20		08.2022	6AB

STUPEK O PRZEKROJU RURIOWYM
 O REGULOWANEJ WYSOKOŚCI
 Z TABLICĄ O WYMIARACH 180x105cm
 WYKONANEJ Z TWORZYWA
 EPOKSYDOWEGO OSADZONA NA
 PROFILU STALOWYM O WYMIARACH
 30x30x1,5mm



BOISKO DO KOSZYKÓWKI
 SKALA 1:100

241,5
 1510

497
 4000
 1510

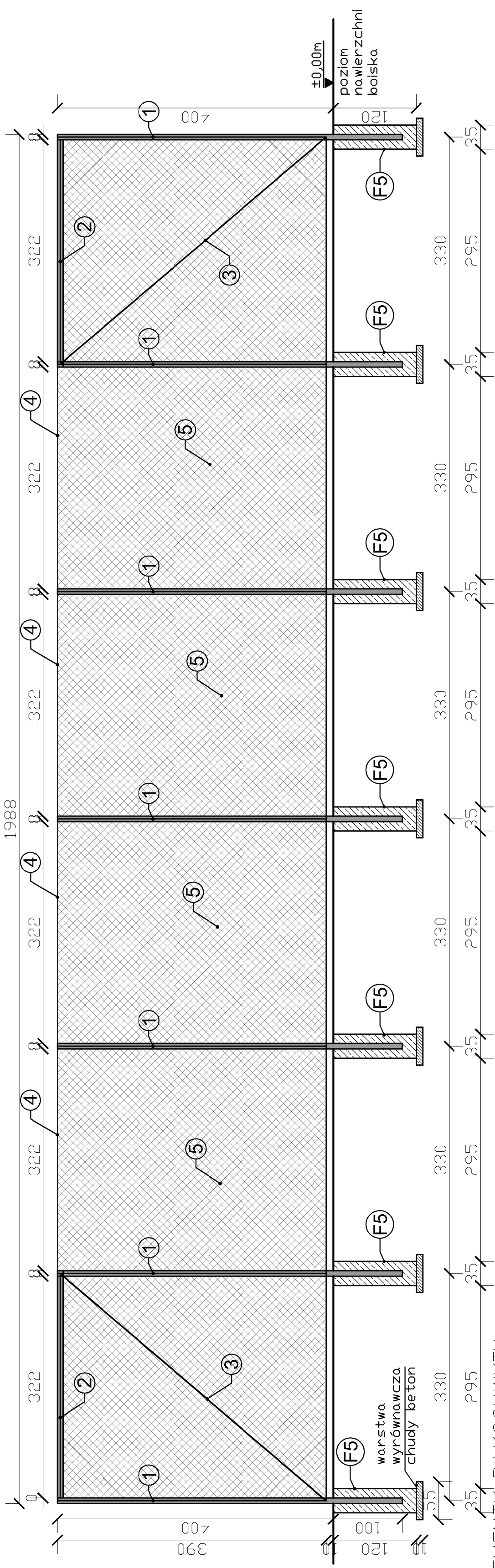
MODERNIZACJA BOISKA WIELOFUNKCYJNEGO PRZY UL. SZKOLNEJ W OPATOWIE			
ADRES	UL. SZKOLNA 5; DZ. NR EWID. 7263, 725/1, 724/1, 723/1, 722/1, 721/1, 720/1 OBRĘB 0004 OPATÓW		
TREŚĆ RYS.	BOISKO DO KOSZYKÓWKI		

PROJEKTANT	IMIE I NAZW.	NR UPRAWNIENI	PODPIS	DATA	SKALA	NR RYS
BOGDAN ANIOŁ	BOGDAN ANIOŁ	U/N-VIII-7342/158/92		08.2022	1:100	7 AB
OPRACOWAŁA	ELŻBIETA ANIOŁ	U/P- SLK/BO/1576/20		08.2022		

WIDOK PIŁKOCHWYTU – 2SZT.

SKALA 1:50

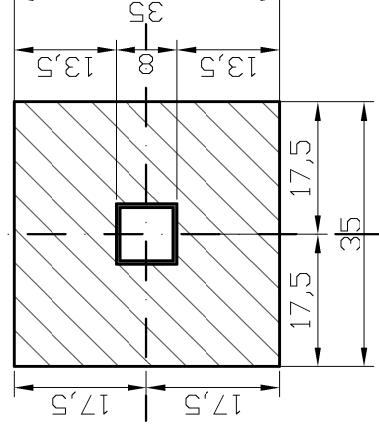
1988



ELEMENTY PIŁKOCHWYTU:

1. Słupki stalowy o przekroju prostokątnym RK80x80x5mm malowany chlorokalczykiem w kolorze zielonym
2. Rygiel stalowy o przekroju prostokątnym RK80x80x5mm malowany chlorokalczykiem w kolorze zielonym
3. linka stalowa $\phi 4\text{mm}$ z naciąganiem w postaci śruby rzymskiej z powłoką w kolorze słupek
4. Linka stalowa podtrzymująca siatkę z naciąganiem w postaci śruby rzymskiej; $\phi 4\text{mm}$ z powłoką bezbarwną lub w kolorze słupek
5. Siatka polipropylenowa, bezwęzłowa, oczko $8 \times 8\text{cm}$, grubość splotu 5mm, w kolorze zielonym

STOPA FUNDAMENTOWA F5
POD PIŁKOCHWYT
PREFABRYKOWANA – 14SZT.

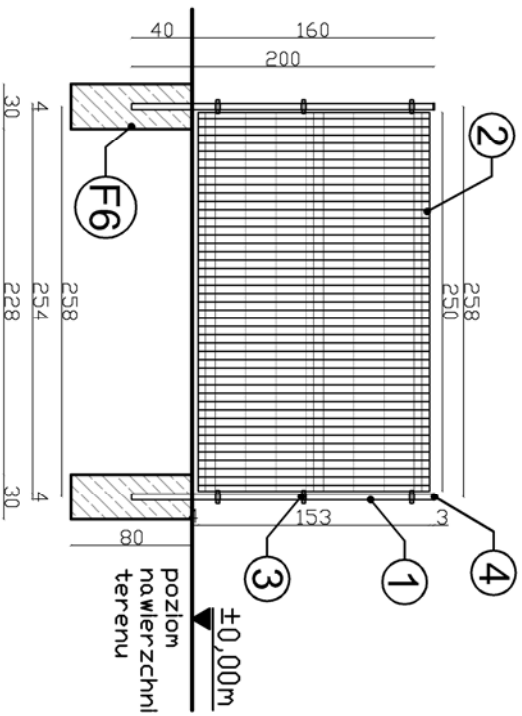


UWAGA!

WSZYSTKIE ELEMENTY WYPOSAŻENIA MOGĄ RÓŻNIĆ SIĘ GABARYTAMI, MATERIAŁEM Z JAKIEGO ZOSTAŁY WYKONANE ORAZ SPOSOBEM MONTAŻU W ZALEŻNOŚCI OD WYBRANEGO PRODUCENTA. PO WYBRANIU ELEMENTU WYPOSAŻENIA BOISKA NALEŻY DOSTAWAĆ SPOŚÓB JEGO MONTAŻU ORAZ OSADZENIA (FUNDAMENTOWANIA) ZGODNIE Z ZALECENIAMI PRODUCENTA, CO NALEŻY USTALIĆ PRZED ROZPOCZĘCIEM WYKONYWANIA ROBÓT!

MODERNIZACJA BOISKA WIELOFUNKCYJNEGO PRZY UL. SZKOLNEJ W OPATOWIE					
ADRES	UL. SZKOLNA 5; DZ. NR EWID. 726/3, 725/1, 724/1, 724/1, 723/1, 722/1, 721/1, 720/1 OBRĘB 0004 OPATÓW				
TREŚĆ RYS.	WIDOK PIŁKOCHWYTÓW - 2SZT.	NR UPRAWNIENI	PODPIS	DATA	SKALA NR RYS
PROJEKTANT	Bogdan ANIOŁ	upr. UAN-VIII-7342/158/92		08.2022	1:100
OPRACOWAŁA	Elżbieta ANIOŁ	upr. SLK.BO/1576/20		08.2022	8AB

WIDOK PRZĘSŁO OGRODZENIA – 74 SZT. PANELI + 2 FURTKI
 Dł.: 60,34m SZER.: 36,18m OBWÓD: 198,1m
 SKALA 1:50

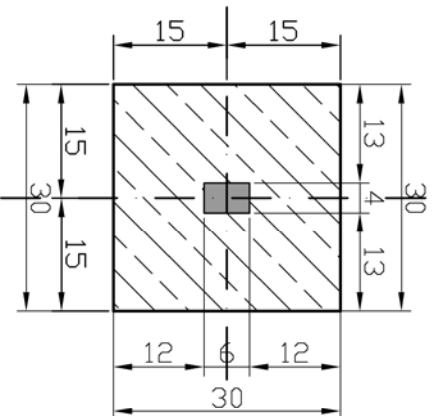


- ELEMENTY OGRODZENIA:
1. Słupek ogrodzeniowy ocynkowany (alternatywnie malowany proszkowo) 2,0m – 76szt.
 2. Panel ogrodzeniowy ocynkowany (alternatywnie malowany proszkowo) 153x250cm
 3. Systemowe obejmny montażowe – 228szt.
 4. Nakładki PCV – 76szt.

UWAGI!

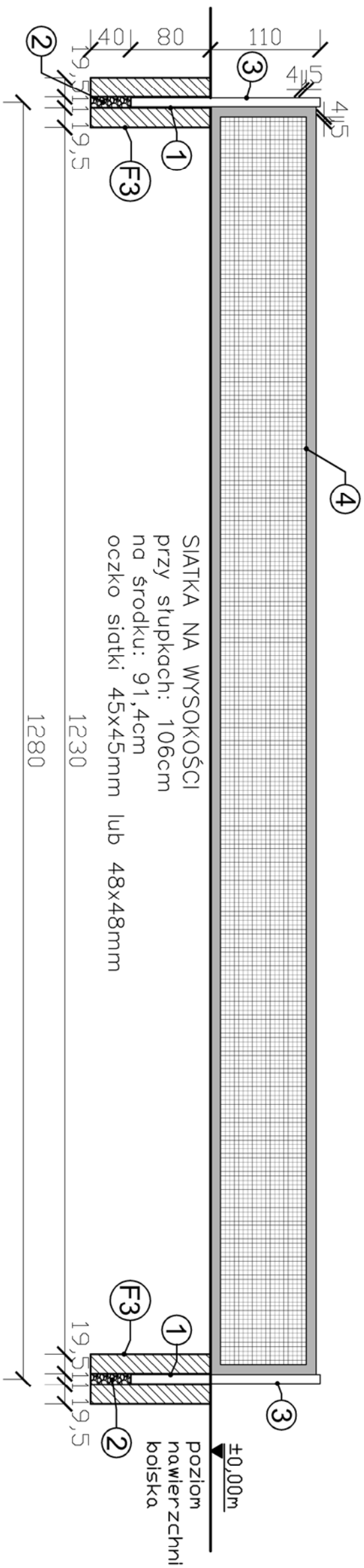
WSZYSTKIE ELEMENTY WYPOSAŻENIA MOGĄ RÓŻNIĆ SIĘ GABARYTAMI, MATERIAŁEM Z JAKIEGO ZOSTAŁY WYKONANE ORAZ SPOSOBEM MONTAŻU W ZALEŻNOŚCI OD WYBRANEGO PRODUCENTA. PO WYBRANIU PRODUCENTA OGRODZENIA NALEŻY DOSTAWAĆ SPOŚB JEGO MONTAŻU ORAZ OSADZENIA (FUNDAMENTOWANIA) ZGODNIE Z ZALECENIAMI PRODUCENTA, CO NALEŻY USTALIĆ PRZED ROZPOCZĘCIEM WYKONYWANIA ROBÓTI

STOPA FUNDAMENTOWA F6
 – 76SZT.

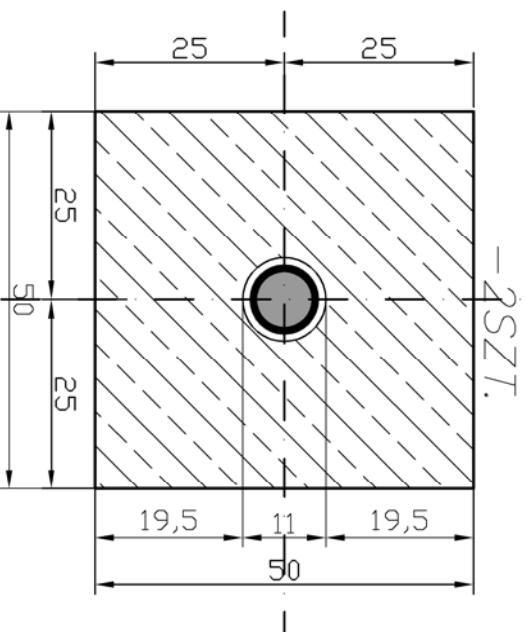


MODERNIZACJA BOISKA WIELOFUNKCYJNEGO PRZY UL.SZKOLNEJ W OPATOWIE					
ADRES	UL. SZKOLNA 5; DZ. NR EWID. 726/3, 725/1, 724/1, 723/1, 722/1, 721/1, 720/1 OBRĘB 0004 OPATÓW				
TREŚĆ RYS.	WIDOK PRZĘSŁA OGRODZENIOWEGO				
IMIĘ I NAZW.	NR UPRAWNIENI	PODPIS	DATA	SKALA	NR RYS
PROJEKTANT	Bogdan ANIOŁ	upr. UAN-VIII-7342/158/92	08.2022	1:100	9AB
OPRACOWAŁA	Elżbieta ANIOŁ	upr. SLK/BO/1576/20	08.2022		

WIDOK SŁUPKÓW DO TENISA ZIEMNEGO – 1SZT.
SKALA 1:50



STOPA FUNDAMENTOWA F3
Z TULEJAMI OSADZENIOWYMI



ELEMENTY SŁUPKÓW DO TENISA ZIEMNEGO

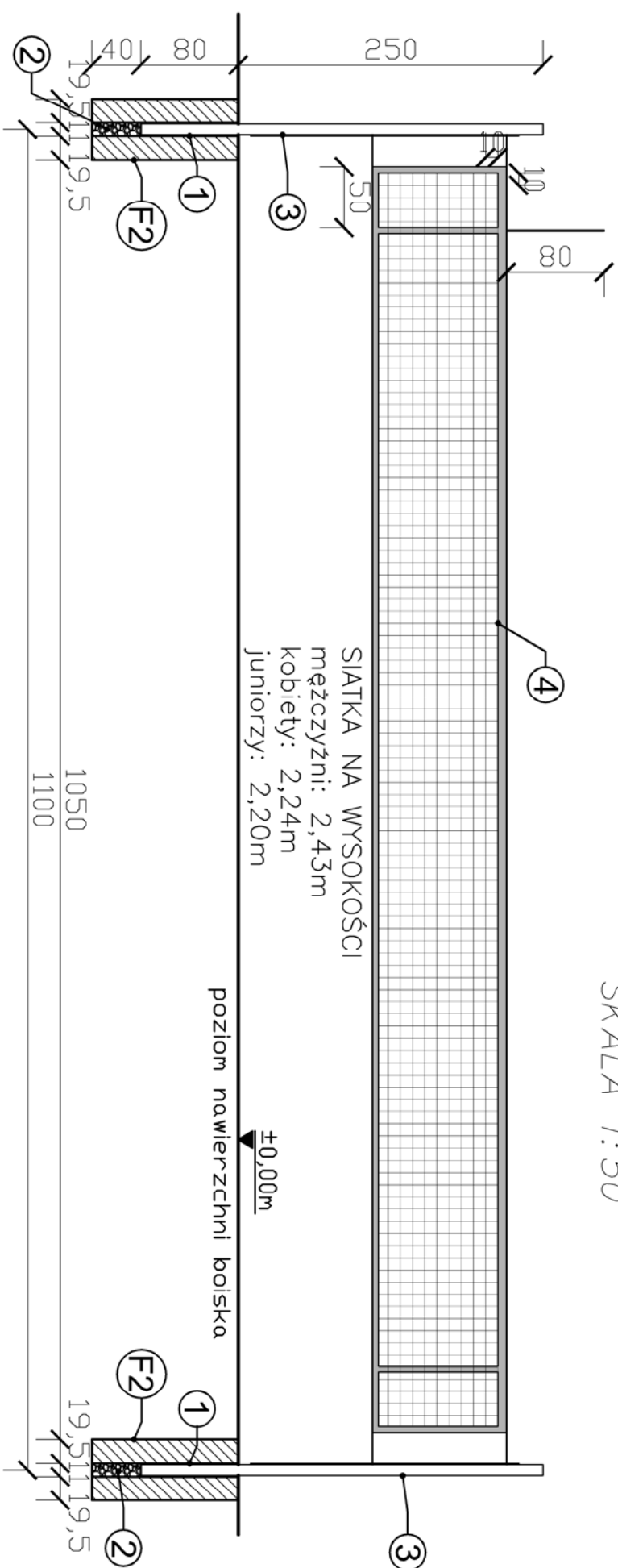
1. Tuleja osadzeniowa 110x110x8mm z otworem w dnie w zestawie z pokrywą
2. Drenaż stopy fundamentowej odprowadzający wodę z tulei osadzeniowej (żwir)
3. Słupek stalowy ocynkowany o przekroju 90x90x8mm z możliwością demontażu
4. Siatka polipropylenowa bezwęzłowa, oczko 4,5x4,5cm lub 4,8x4,8cm grubość splotu 5mm

UWAGA!

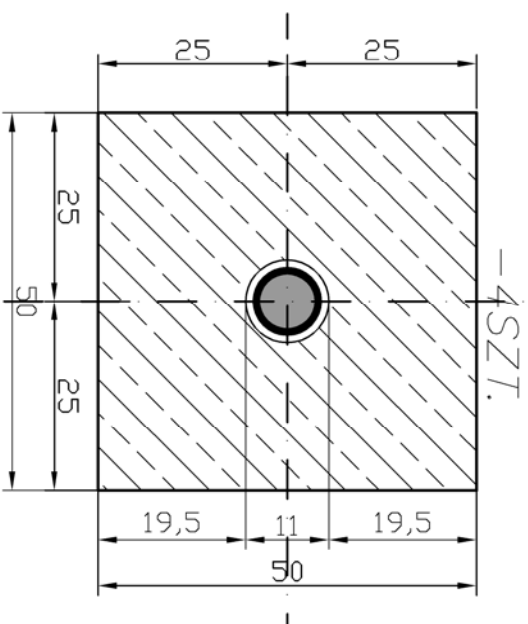
WSZYSTKIE ELEMENTY WYPOSAŻENIA MOGĄ RÓŻNIĆ SIĘ GABARYTAMI,
MATERIAŁEM Z JAKIEGO ZOSTAŁY WYKONANE ORAZ SPOSOBEM MONTAŻU
W ZALEŻNOŚCI OD WYBRANEGO PRODUCENTA. PO WYBRANIU ELEMENTU
WYPOSAŻENIA BOISKA NALEŻY DOSTAĆ SPOŚB JEGO MONTAŻU ORAZ
OSADZENIA (FUNDAMENTOWANIA) ZGODNIE Z ZALECENIAMI PRODUCENTA,
CO NALEŻY USTALIĆ PRZED ROZPOCZĘCIEM WYKONYWANIA ROBÓTI

MODERNIZACJA BOISKA WIELOFUNKCYJNEGO PRZY UL. SZKOLNEJ W OPATOWIE					
ADRES	UL. SZKOLNA 5; DZ. NR EWID. 726/3, 725/1, 724/1, 723/1, 722/1, 721/1, 720/1 OBRĘB 0004 OPATÓW				
TREŚĆ RYS.	WIDOK SŁUPKÓW DO TENISA ZIEMNEGO				
PROJEKTANT	IMIĘ I NAZW.	NR UPRAWNIENI	PODPIS	DATA	SKALA NR RYS
OPRACOWAŁA	Bogdan ANIOŁ	upr. UAN-VIII-7342/188/92		08.2022	1:100
	Elżbieta ANIOŁ	upr. SLK/BO/1576/20		08.2022	10AB

WIDOK SKŁUPKÓW
DO SIATKÓWKI – 2 ZESTAWY
SKALA 1:50



STOPA FUNDAMENTOWA F2
Z TULEJAMI OSADZENIOWYMI



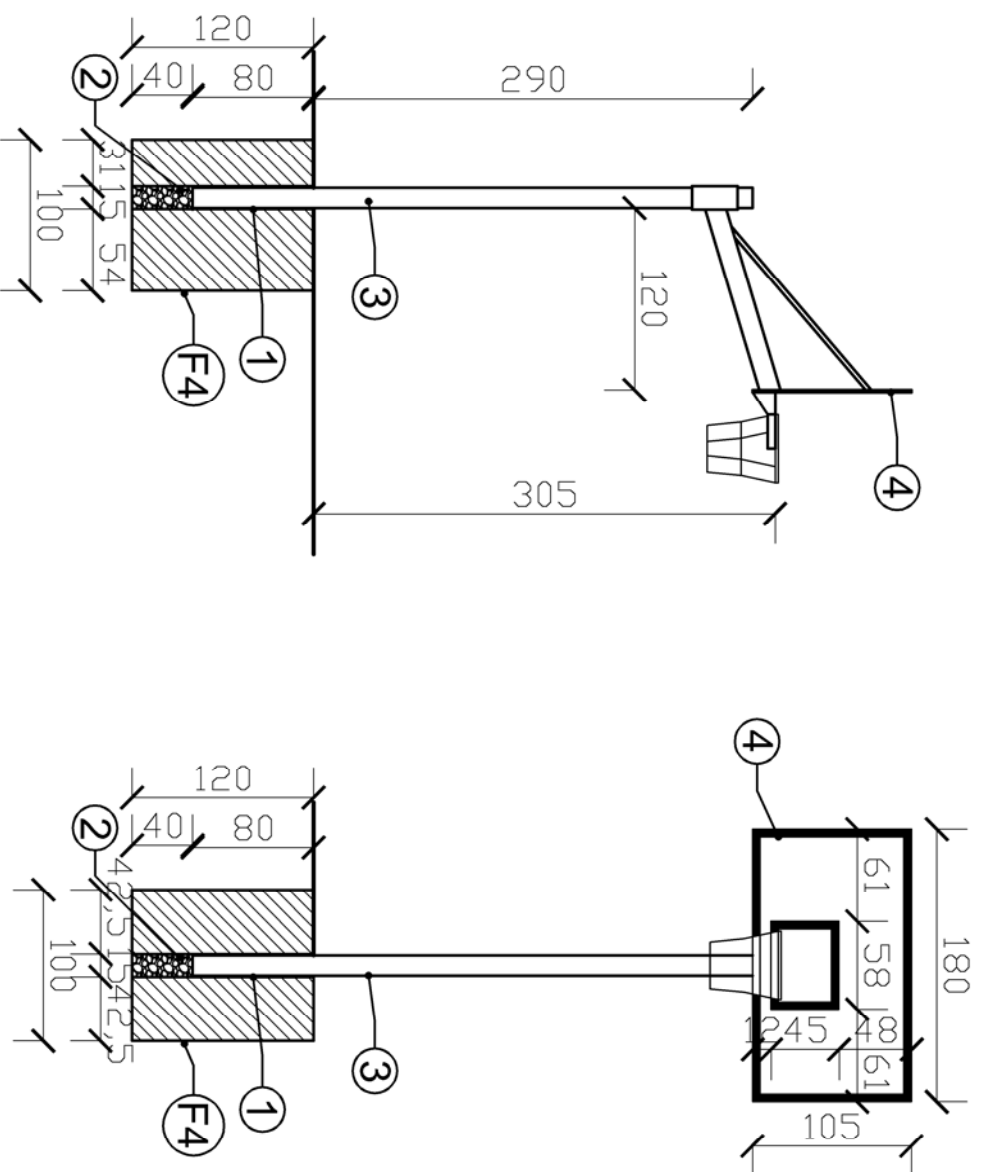
- ELEMENTY SKŁUPKÓW SIATKÓWKI:
1. Tuleja osadzeniowa 110x110x8mm z otworem w dnie w zestawie z pokrywą odpowiadający wodę z tulei osadzeniowej (żwir)
 2. Stupek stalowy ocynkowany o przekroju 90x90x8mm z możliwością demontażu
 3. Siatka polipropylenowa bezwęzłowa, oczko 10x10mm grubość splotu 5mm

UWAGI!

WSZYSTKIE ELEMENTY WYPOSAŻENIA MOGĄ RÓŻNIĆ SIĘ GABARYTAMI, MATERIAŁEM Z JAKIEGO ZOSTAŁY WYKONANE ORAZ SPOSOBEM MONTAŻU W ZALEŻNOŚCI OD WYBRANEGO PRODUCENTA. PO WYBRANIU ELEMENTU WYPOSAŻENIA BOISKA NALEŻY DOSTAWAĆ SPOŚB JEGO MONTAŻU ORAZ OSADZENIA (FUNDAMENTOWANIA) ZGODNIE Z ZALECENIAMI PRODUCENTA, CO NALEŻY USTALIĆ PRZED ROZPOCZĘCIEM WYKONYWANIA ROBÓT!

MODERNIZACJA BOISKA WIELOFUNKCYJNEGO PRZY UL. SZKOLNEJ W OPATOWIE					
ADRES	UL. SZKOLNA 5; DZ. NR EWID. 726/3, 725/1, 724/1, 723/1, 722/1, 721/1, 720/1 CBRĘB 0004 OPATÓW				
TREŚĆ RYS.	WIDOK SKŁUPKÓW DO SIATKÓWKI				
PROJEKTANT	IMIĘ I NAZW.	NR UPRAWNIENI	PODDPIS	DATA	SKALA NR RYS
OPRACOWAŁA	Bogdan ANIOŁ	upr. UAN-VIII-7342/158/92		08.2022	1:100 11AB
	Elżbieta ANIOŁ	upr. SLK/BO/1576/20		08.2022	

WIDOK KOSZY DO KOSZYKÓWKI – 4 ZESTAWY
SKALA 1:50



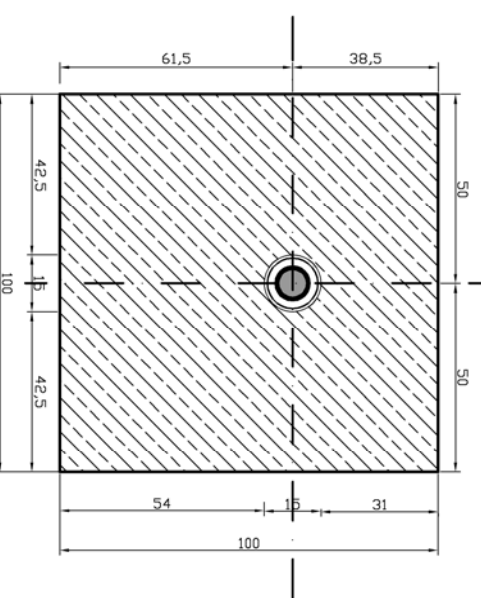
ELEMENTY KOSZA DO KOSZYKÓWKI:

1. Tuleja osadzeniowa $\varnothing 143 \times 8 \text{ mm}$ z otworem w dnie
2. Drenaż stopy fundamentowej odpowiadający wodę z tulei osadzeniowej (żwir)
3. Stupek stalowy ocynkowany o przekroju rurowym $\varnothing 133$ i regulowanej wysokości
4. Tablica o wymiarach $180 \times 105 \text{ cm}$ wykonana z tworzywa epoksydowego osadzona na ramie z profilu stalowego o wym. $30 \times 30 \times 1,5 \text{ mm}$, tablica w kolorze białym z liniami w kolorze czarnym/czerwonym
5. Obręcz uchylna do kosza o średnicy 45 cm wykonana z podwójnej rurki 19 mm w kolorze czerwonym
6. Siatka do kosza wykonana jako sznurkowa lub tańcuchowa

UWAGI!

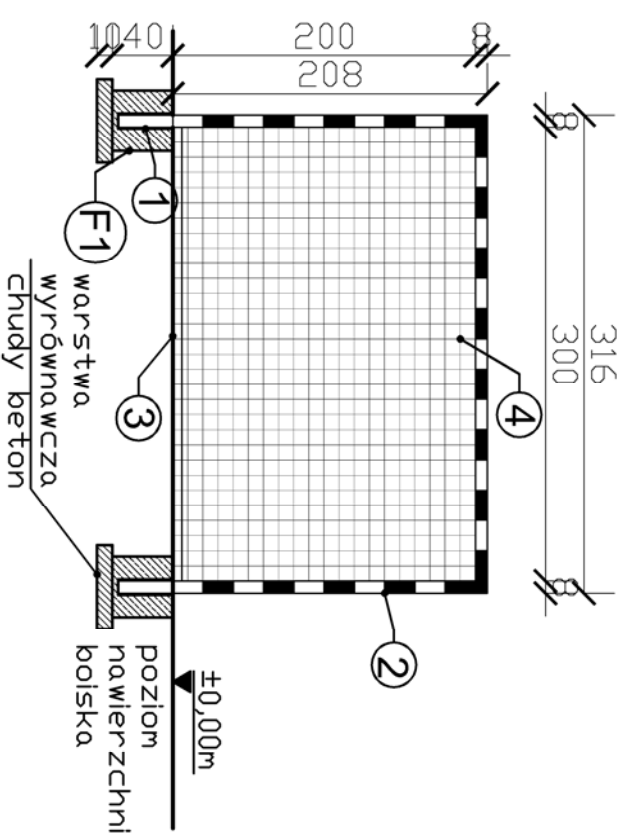
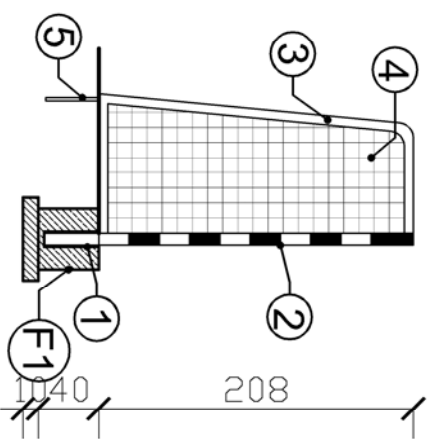
WSZYSTKIE ELEMENTY WYPOSAŻENIA MOGĄ RÓŻNIĆ SIĘ GABARYTAMI, MATERIAŁEM Z JAKIEGO ZOSTAŁY WYKONANE ORAZ SPOSOBEM MONTAŻU W ZALEŻNOŚCI OD WYBRANEGO PRODUCENTA. PO WYBRANIU ELEMENTU WYPOSAŻENIA BOISKA NALEŻY DOSTAWAĆ SPOŚÓB JEGO MONTAŻU ORAZ OSADZENIA (FUNDAMENTOWANIA) ZGODNIE Z ZALECENIAMI PRODUCENTA, CO NALEŻY USTALIĆ PRZED ROZPOCZĘCIEM WYKONYWANIA ROBÓT!

STOPA FUNDAMENTOWA F4
Z TULEJAMI OSADZENIOWYMI
– 4 SZT.

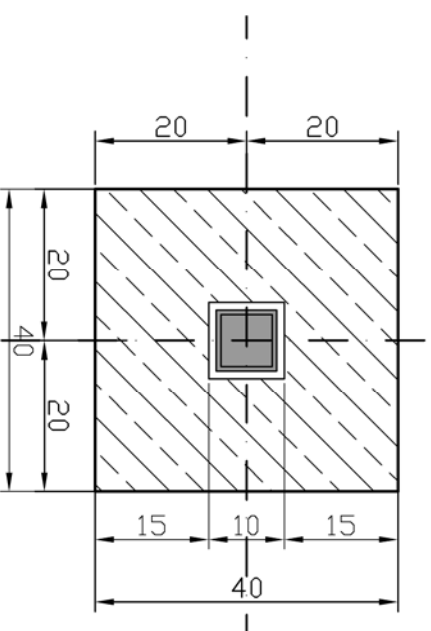


MODERNIZACJA BOISKA WIELOFUNKCYJNEGO PRZY UL. SZKOLNEJ W OPATOWIE					
ADRES	UL. SZKOLNA 5; DZ. NR EWID. 726/3, 725/1, 724/1, 723/1, 722/1, 721/1, 720/1 OBRĘB. 0004 OPATÓW				
TREŚĆ RYS.	WIDOK KOSZY DO KOSZYKÓWKI				
PROJEKTANT	IMIE I NAZW.	NR UPRAWNIENI	PODPIS	DATA	SKALA
ANIOŁ	Bogdan ANIOŁ	upr. UAN-VIII-7342/15892		08.2022	1:100
OPRACOWAŁA	ANIOŁ	upr. SLK/BO/1576/20		08.2022	12 AB

WIDOK BRAMKI DO PIŁKI RĘCZNEJ – 2SZT.
SKALA 1:50



STOPA FUNDAMENTOWA F1
Z TULEJAMI OSADZENIOWYMI
– 4SZT.



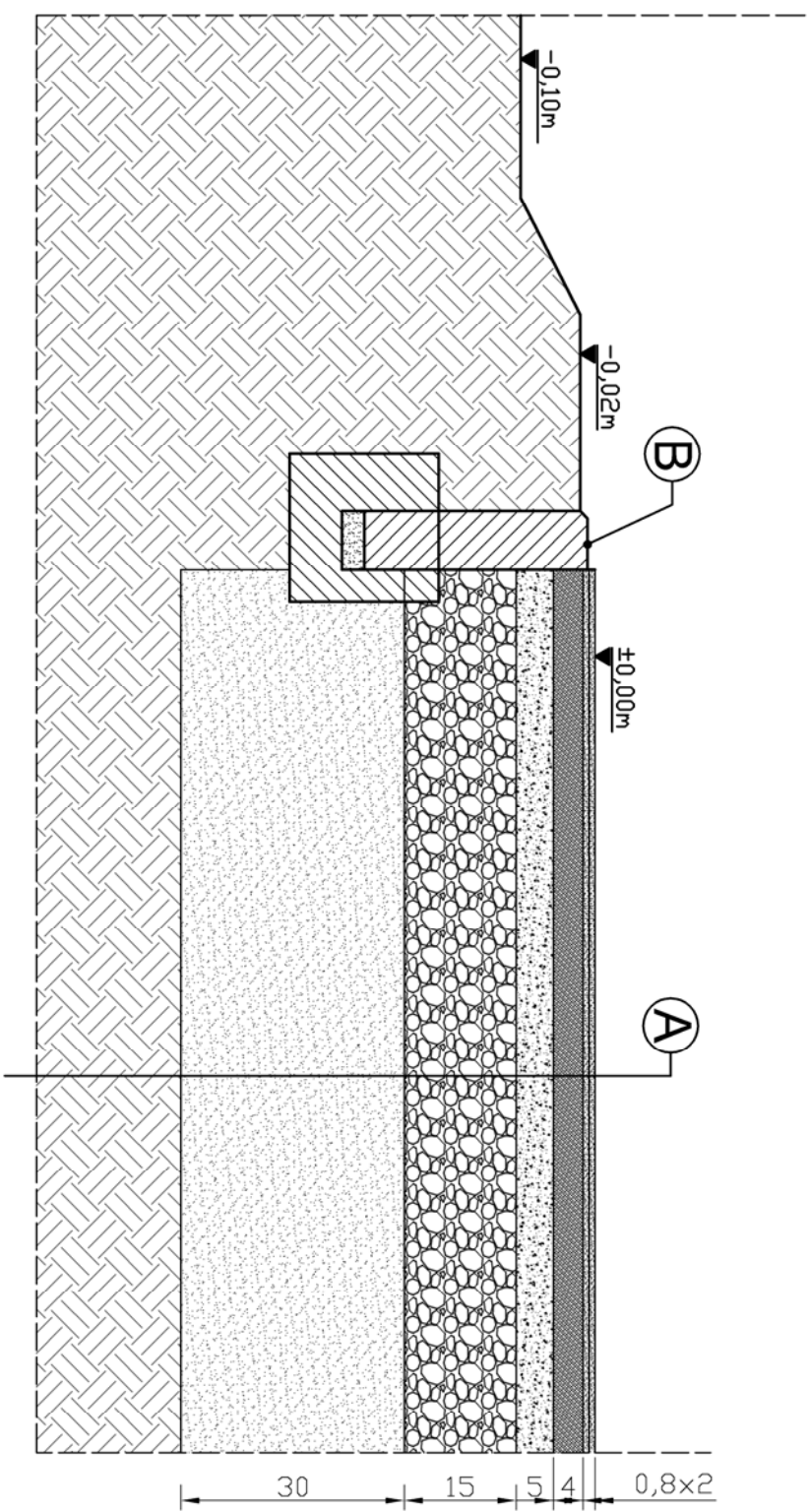
- ELEMENTY BRAMKI PIŁKI RĘCZNEJ:
1. Tuleja osadzeniowa 100X100mm (Gniazdo stupa)
 2. Rama główna wykonana z kształtownika stalowego ocynkowanego 80x80mm malowana w kolorze biało – czerwonym
 3. Łuki i tylna poprzeczka z rur ocynkowanych, kalibrowanych $\phi 60 \times 5 \text{mm}$
 4. Siatka polipropylenowa bezwęzłowa, oczko 10x10cm lub 8x8cm, grubość splotu 5mm
 5. Uchwyt szpilkowy

UWAGI!

WSZYSTKIE ELEMENTY WYPOSAŻENIA MOGĄ RÓŻNIĆ SIĘ GABARYTAMI, MATERIAŁEM Z JAKIEGO ZOSTAŁY WYKONANE ORAZ SPOSOBEM MONTAŻU W ZALEŻNOŚCI OD WYBRANEGO PRODUCENTA. PO WYBRANIU ELEMENTU WYPOSAŻENIA BOISKA NALEŻY DOSTAWAĆ SPOŚB JEGO MONTAŻU ORAZ OSADZENIA (FUNDAMENTOWANIA) ZGODNIE Z ZALECENIAMI PRODUCENTA, CO NALEŻY USTALIĆ PRZED ROZPOCZĘCIEM WYKONYWANIA ROBÓTI

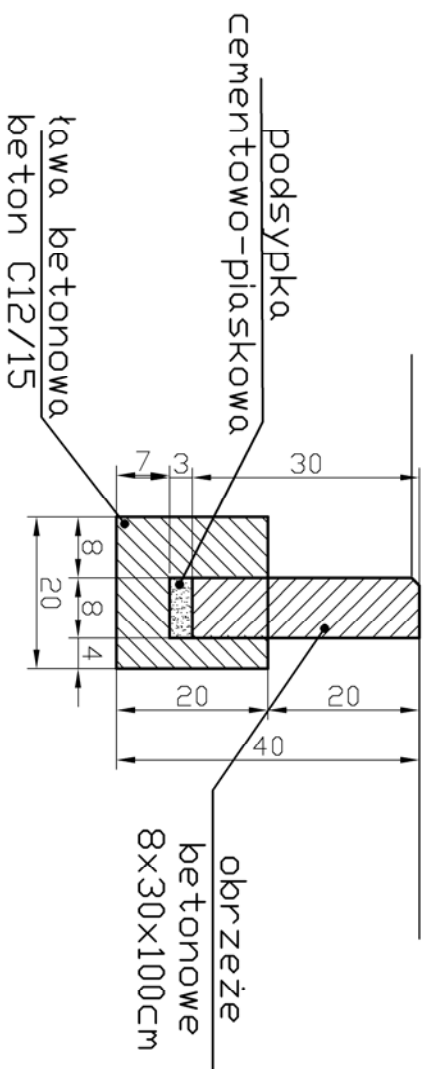
MODERNIZACJA BOISKA WIELOFUNKCYJNEGO PRZY UL. SZKOLNEJ W OPATOWIE					
ADRES	UL. SZKOLNA 5; DZ. NR EWID. 726/3, 725/1, 724/1, 723/1, 722/1, 721/1, 720/1 OBRĘB 0004 OPATÓW				
TREŚĆ RYS.	WIDOK BRAMKI DO PIŁKI RĘCZNEJ				
PROJEKTANT	IMIĘ I NAZW.	NR UPRAWNIENI	PODPIS	DATA	SKALA NR RYS
OPRACOWAŁA	Bogdan ANIOŁ	upr. UAN-VIII-7342/158/92		08.2022	1:100
	Elżbieta ANIOŁ	upr. SLK/BO/1576/20		08.2022	13AB

PRZEKRÓJ POPRZECZNY PRZEZ WARSTWY PODBUDOWY
NAWIERZCHNI SYNTEETYCZNEJ



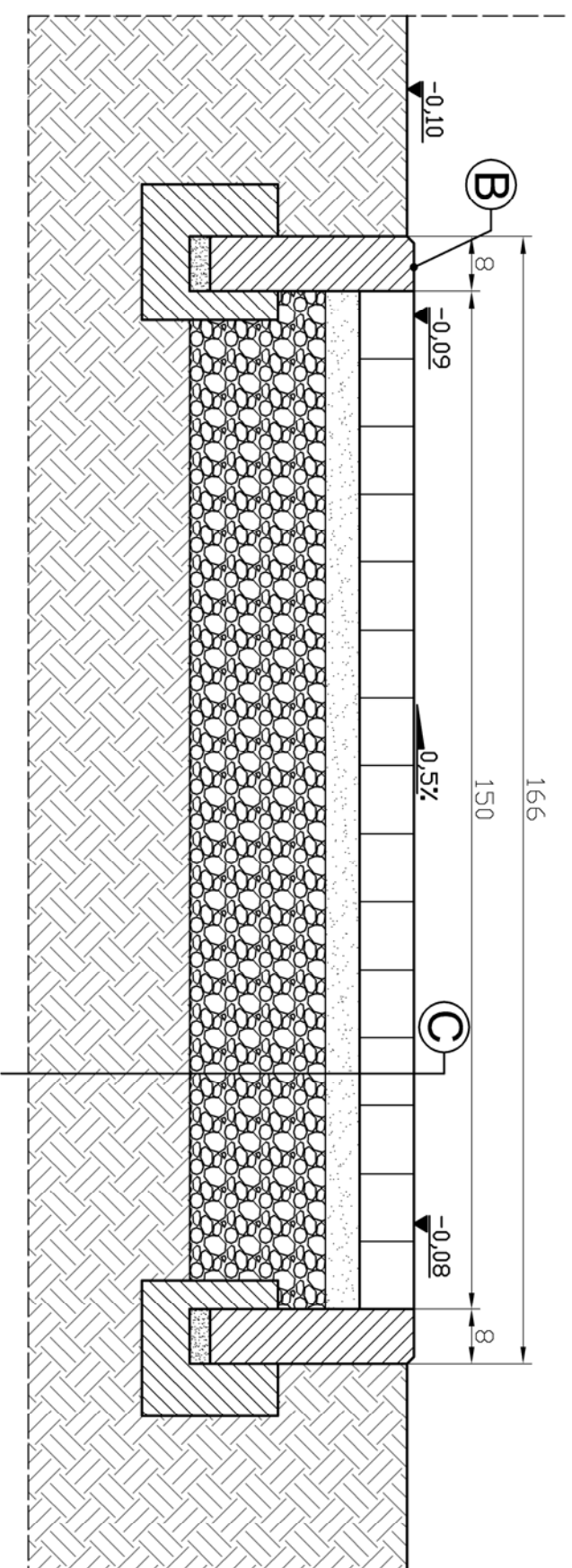
- Ⓐ – NAWIERZCHNIA SYNTEETYCZNA
WRAZ Z PODBUDOWĄ:
1. Warstwa użytkowa – gr. 8mm (elastyczna) EPDM
 2. Warstwa elastyczna – podkładowa – gr. 8mm
 3. Warstwa nośna elastyczna ET – gr. 4cm
 4. Warstwa kruszywa – gr. 5cm – kruszywo kamienne tamane o uziarnieniu od 4,0÷31,5mm
 5. Warstwa kruszywa – gr. 15cm – kruszywo kamienne tamane o uziarnieniu od 31,5mm÷63mm
 6. Warstwa piasku – gr. 30cm – piasek zagęszczony mechanicznie uktadany i
 7. Stabilny grunt rodzimy

Ⓑ – OBRZEŻE BETONOWE WIBROPRASOWANE
8x30x100cm

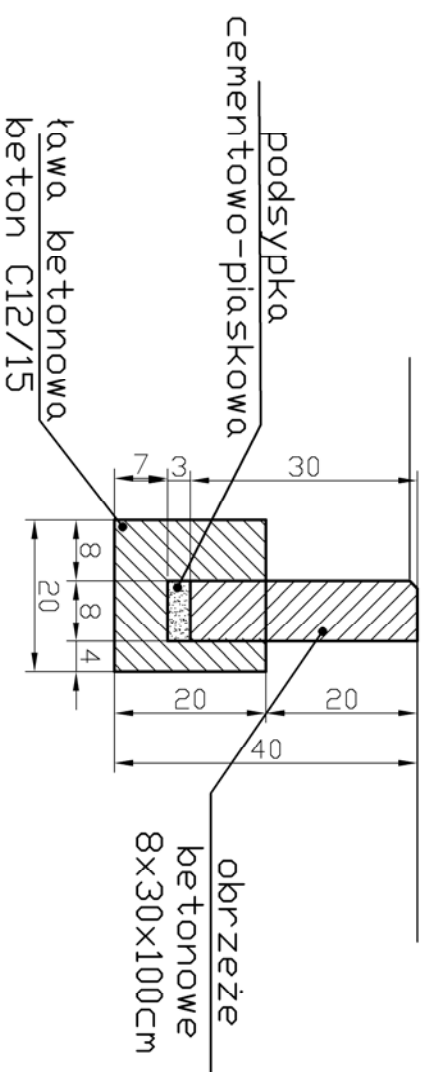


MODERNIZACJA BOISKA WIELOFUNKCYJNEGO PRZY UL. SZKOLNEJ W OPATOWIE					
ADRES	UL. SZKOLNA 5; DZ. NR EWID. 726/3, 725/1, 724/1, 723/1, 722/1, 721/1, 720/1 OBRĘB 0004 OPATÓW				
TREŚĆ RYS.	PRZEKRÓJ NAWIERZCHNI SYNTEETYCZNEJ				
PROJEKTANT	IMIĘ I NAZW.	NR UPRAWNIENI	PODPIS	DATA	SKALA I NR RYS
OPRACOWAŁA	Bogdan ANIOŁ	upr. UAN-VIII-7342/158/92		08.2022	1:100 14AB
	Elżbieta ANIOŁ	upr. SLK./BO/1576/20		08.2022	

PRZEKRÓJ POPRZECZNY PRZEZ WARSTWY NAWIERZCHNI
UTWARDZONYCH – CHODNIKI



Ⓑ – OBRZEŻE BETONOWE WIBROPRASOWANE
8x30x100cm



- Ⓒ – NAWIERZCHNIA UTWARDZONA
CHODNIK:
1. Kostka brukowa – gr. 8cm – uszczelniona piaskiem suchym
 2. Podsyпка wyrównująca z drobnego kruszywa gr. 3–5cm
 3. Podbudowa – gr. 15–20cm piasku z cementem
 4. Alternatywnie warstwa odsączająca – gr. 10cm
 5. Stabilny grunt rodzimy

MODERNIZACJA BOISKA WIELOFUNKCYJNEGO PRZY UL. SZKOLNEJ W OPATOWIE					
ADRES	UL. SZKOLNA 5; DZ. NR EWID. 726/3, 725/1, 724/1, 723/1, 722/1, 721/1, 720/1 OBRĘB 0004 OPATÓW				
TREŚĆ RYS.	PRZEKRÓJ NAWIERZCHNI UTWARDZONEJ - CHODNIKI				
PROJEKTANT	IMIE I NAZW.	NR UPRAWNIENI	PODPIS	DATA	SKALA NR RYS
OPRACOWAŁA	Bogdan ANIOŁ	upr. UAN-VIII-7342/158/92		08.2022	1:100
	Elżbieta ANIOŁ	upr. SLK./BO/1576/20		08.2022	15AB