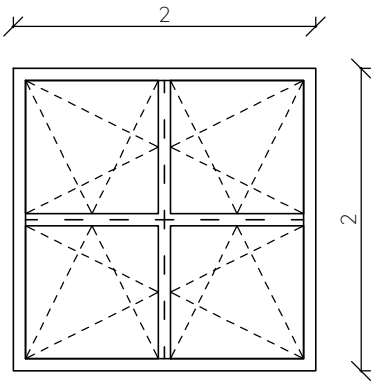
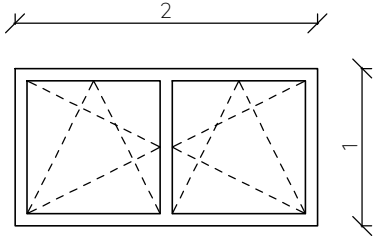
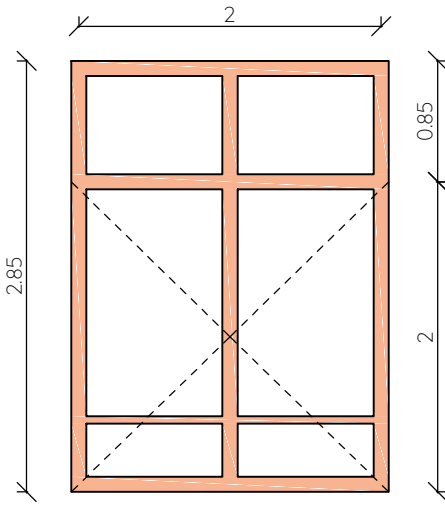


| | | | | |
|-------------|----|--|---|---|
| | |  |  |  |
| symbol | | <u>200</u> | <u>200</u> | <u>200</u> |
| | | 200 | 100 | 200/285 |
| wymiary | So | 200 | 200 | 200 |
| | Ho | 200 | 100 | 285 |
| ilość [szt] | | 6 | 4 | 3 |
| UWAGI | | ruchomy słupek | ruchomy słupek | skrzydła 180°, kolor pomarańczowy |

UWAGA:
zestawienie nie obejmuje elementów fasady

| | | | |
|---|--|--|------------|
|  | | Al. N.M.P. 69, 42-217 Częstochowa biuro@dwkprojekt.pl mob. 607 726 849 | |
| Nazwa i adres obiektu | Publiczna Szkoła Podstawowa im. Adama Mickiewicza Bór Zajaciński 78, 42-141 Przystajń | | |
| Inwestor | Gmina Przystajń ul. Częstochowska 5 42-141 Przystajń | | |
| Nazwa zadania | Budowa sali gimnastycznej przy Szkole Podstawowej w Borze Zajacińskim | | |
| Nazwa rysunku | Zestawienie stolarki zewnętrznej | | |
| Data opracowania | Skala | Umowa | Nr rysunku |
| sierpień 2021 | 1:50 | | U1 |