

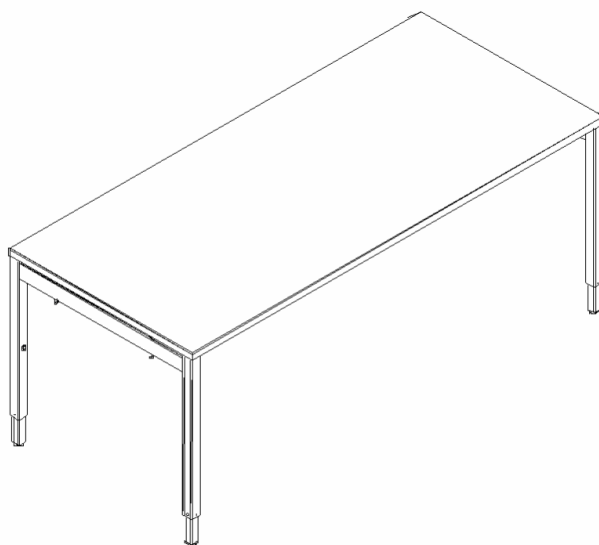
Szczegółowy opis przedmiotu zamówienia

modyfikacja 16.03.2023 r.

OPIS TECHNICZNY

POKOJE BIUROWE - SYSTEMOWE MEBLE BIUROWE

- **B1 - biurko pracownicze o wymiarach 1800 x 800 x 640 - 860h mm, dwa przeloty kablowe**
- **B2 - biurko pracownicze o wymiarach 1600 x 800 x 640 - 860h mm, dwa przeloty kablowe**
- **B3 - biurko pracownicze o wymiarach 2000 x 800 x 640 - 860h mm, dwa przeloty kablowe**
- **D1 dostawka boczna do biurka 1200x600x640-860h mm**
- **D2 - dostawka front do biurka, wymiary 1800 x 600 mm x 640 - 860h mm**
- **D3 - dostawka front do biurka, wymiary 1800 x 600 mm x 640 - 860h mm**
- **D4 - dostawka boczna do biurka, wymiary 1200 x 600 x 640 - 860h mm**



Wymagania minimalne:

Biurka z nogą o profilu kwadratowym

Blat biurka ma być wykonany z płyty wiórowej, trójwarstwowej, melaminowanej o grubości 28 mm w kolorze „H3158 ST19 dąb Egger”. Obrzeża płyty blatu mają być okleinowane doklejką ABS o grubości 2 mm. Wszystkie wąskie płaszczyzny blatu biurka powinny być zabezpieczone doklejką przyklejoną za pomocą kleju poliuretanowego PUR, który ma trwale zabezpieczyć krawędzie przed szkodliwym działaniem wilgoci oraz wysokiej temperatury. Wskazana technologia ma gwarantować wodoodporne połączenie obrzeża z płytą.

Płyta wiórowa ma spełniać wymagania normy PN EN 14322, emisja formaldehydu ma odpowiadać klasie E1. W blacie biurka mają być osadzone cztery mufy metalowe z gwintem do przykręcenia stelażu biurka (nie dopuszcza się rozwiązań w postaci muf wykonanych z tworzywa sztucznego lub wkrętów – aby zastosowany system umożliwiał wielokrotny montaż i demontaż blatu). W blacie biurka należy przewidzieć dwa przełoty kablowe, okrągłe, fi80 kolor beżowy.

Biurko ma posiadać możliwość **regulacji wysokości** blatu. Regulacja wysokości blatu biurka ma być w zakresie 640 – 860 mm, regulacja skokowa co 20 mm.

Nogi biurka mają być kwadratowe, wykonane z profili stalowych 40 x 40 mm oraz 30 x 30 mm (tolerancja +/- 5 mm). Nogi mają być wyposażone w tworzywowe stopki do poziomowania. Stopki mają zapewniać dodatkowe poziomowanie biurka w zakresie +/- 10 mm. Nogi biurka/stołu oraz pozostałe elementy stelaża mają być malowane farbą proszkową w kolorze ANTRACYT PÓLMAT RAL 7043, utwardzaną metodą termiczną - co zapewni odporność nóg i stelaża na ścieranie i zarysowania. Metalowe elementy stelaża powinny być cięte technologią laserową - co zapewni estetyczny wygląd powtarzalnych części stelaży biurka, dodatkowo technologia laserowa wpływa na podwyższone walory estetyczne łączy elementów stelaża (kryte spawy). Górna, pozioma część nogi (belka poprzeczna) ma być wykonana z profilu stalowego 60 x 30 x 2 mm, wyposażona w wycięcia umożliwiające mocowanie belki wzdłużnej pod blatem biurka. Belka wzdłużna ma być wykonana z profilu stalowego 60 x 30 x 2 mm, obustronnie wyposażona w zaczepy o geometrii wycięcia zapewniającej sztywne połączenie z nogami, dodatkowo zakończona zatrzaskami umożliwiającymi szybki montaż lub demontaż wszystkich elementów stelaża. W środkowej części belki mają być usytuowane otwory pod wspornik tworzywowy, który ma zapobiegać uginaniu się blatu.

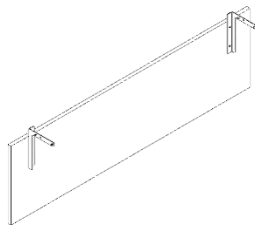
Dodatkowe akcesoria do wybranych modeli biurka

Biurka (wybrane modele) mają być wyposażone we front panel. Akcesoria dodatkowe jak front panele mają być wykonane z płyty wiórowej melaminowanej o grubości 18 mm, w kolorze antracytu. Długość front panela ma być dopasowana do biurka, głębokość 400 mm. Elementy mocujące w kolorze antracyt półmat RAL 7043

wymiary 1600 x 18 x 400 mm

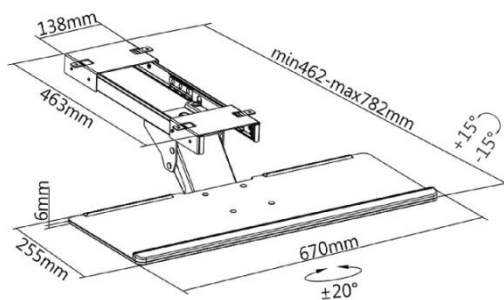
wymiary 1400 x 18 x 400 mm

wymiary 1800 x 18 x 400 mm



Półka pod klawiaturę, wysuwana pod blatem

Stanowi **integralne** uzupełnienie biurka. Szuflada musi być wykonana w całości z metalu malowanego proszkowo w kolorze ANTRACYT PÓŁMAT RAL 7043, musi zapewnić przeniesienie nacisku do min. 2 kg, oraz posiadać mechanizm umożliwiający pochylenie półki i blokadę w wybranej pozycji +/- 15°. Dla wygody użytkownika powinna być zaopatrzona w podkładkę pod nadgarstki.



Poziomy kanał kablowy

Stanowi **integralne** uzupełnienie biurka. Wykonana w całości z metalu malowanego proszkowo na kolor RAL 9005. Wymiary: 580 x 162 x 123 mm (dł. x szer. x wys.)



Razem z ofertą należy przedstawić:

~~— biurka mają posiadać pozytywne wyniki badań lub certyfikat zgodności z normami dotyczącymi jakości mebli biurowych PN-EN 527-2+ A1:2019, wystawione przez niezależną jednostkę uprawnioną do wydawania tego rodzaju zaświadczeń. Jako jednostkę niezależną uznaje się każdą jednostkę badawczą i certyfikującą posiadającą akredytację krajowego ośrodka certyfikującego — w przypadku Polski jest to Polskie Centrum Akredytacji (PCA), w przypadku certyfikatów wystawionych przez kraj zrzeszony w Unii Europejskiej, jako jednostkę niezależną uznaje się każdą jednostkę badawczą i certyfikującą posiadającą akredytację odpowiednika PCA w tym kraju,~~

~~— dokumenty potwierdzające użycie technologii PUR (do okazania wraz z ofertą): badanie/sprawozdanie z badań określające odporność na odrywanie doklejki ABS wg norm PN-EN 319:1999 oraz PN-EN 311:2004 oraz badanie potwierdzające odporność doklejki na działanie wilgoci, pary oraz wysokiej temperatury, wystawione przez niezależną jednostkę uprawnioną do wydawania tego rodzaju zaświadczeń. Jako jednostkę niezależną uznaje się każdą jednostkę badawczą i certyfikującą posiadającą akredytację krajowego ośrodka certyfikującego — w przypadku Polski jest to Polskie Centrum Akredytacji (PCA), w przypadku certyfikatów wystawionych przez kraj zrzeszony w Unii Europejskiej, jako jednostkę niezależną uznaje się każdą jednostkę badawczą i certyfikującą posiadającą akredytację odpowiednika PCA w tym kraju,~~

- wszystkie dokumenty potwierdzające zgodność produktów z normami dotyczącymi jakości mebli biurowych oraz użytymi technologiami produkcji mają być wystawione dokładnie na tego samego producenta mebla wskazanego w karcie katalogowej produktu oraz formularzu cenowym w tabeli potwierdzającej nazwę producenta oraz informację z nazwą/symbolem/numerem katalogowym mebla,

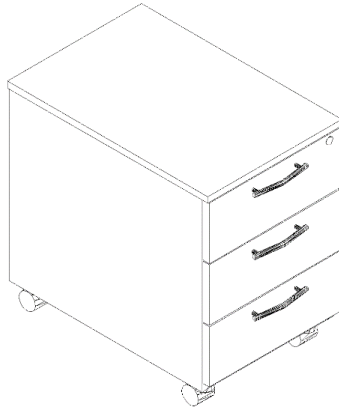
- atest higieniczny, wystawiony przez upoważnioną do tego jednostkę w zakresie komponentów wchodzących w zakres systemu biurek, stołów, szaf oraz kontenerów,

~~— certyfikat systemu zarządzania jakością: ISO 9001, certyfikat systemu zarządzania środowiskiem zgodny z normą ISO14001 w zakresie produkcji oraz sprzedaży mebli biurowych oraz certyfikat ISO 45001 — określający wymagania dotyczące systemu zarządzania bezpieczeństwem i higieną pracy (BHP)~~

- certyfikaty na zastosowaną płytę melaminową oraz obrzeże ABS

- **KO - Kontener mobilny o wymiarach 400 x 600 x 586h mm**

Przykładowe rozwiązanie:



Wymagania minimalne:

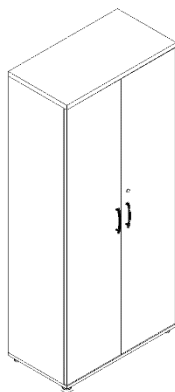
Kontener ma być wykonany z płyty wiórowej melaminowanej o grubości 18 mm wieńce górny i dolny oraz fronty w kolorze antracytu, korpus kontenera kolor ANTRACYT PÓLMAT RAL 7043. Obrzeża płyty mają być okleinowane doklejką ABS o grubości 2 mm. Płyta wiórowa ma spełniać wymagania normy PN EN 14322, emisja formaldehydu ma odpowiadać klasie E1. Wszystkie widoczne wąskie płaszczyzny płyty mają być zabezpieczone doklejką przyklejoną za pomocą kleju poliuretanowego PUR, który ma trwale zabezpieczyć krawędzie przed szkodliwym działaniem wilgoci oraz wysokiej temperatury. Wskazana technologia ma gwarantować wodoodporne połączenie obrzeża z płytą.

Szuflady:

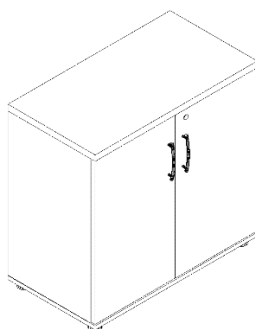
- górna szuflada ma być wyposażona w piórnik, piórnik ma stanowić wkład tworzywowo wkładany do szuflady,
 - szuflady zwykłe: wkłady szuflad mają być wykonane z płyty, prowadnice rolkowe o wysuwie 80% i nośności 25 kg, szuflady mają być wyposażone w zabezpieczenie przed niekontrolowanym wypadnięciem szuflady,
 - zamek centralny, cylindryczny z kluczem składanym, kontener ma być wyposażony w system zamykający cały pion szuflad jednocześnie oraz wyposażony w blokadę wysuwu drugiej szuflady (nie licząc szuflady piórnikowej) - jako zabezpieczenie przed przeważeniem i niekontrolowanym przechyłem kontenera,
 - kontener ma być wyposażony w kółka,

 - kontener ma być otwierany za pomocą uchwytów dwupunktowych. Uchwyty zastosowane w szafach mają być dwupunktowe, prostokątne w kolorze czarnym. Nie dopuszcza się rozwiązań w typie „leżki”.
 - kółka Ø50 mm, mają być wykonane z tworzywa, dwa kółka mają posiadać hamulec.
- Z uwagi na jakość oraz precyzję wykonania kontenery mają być klejone w prasie montażowej i dostarczane do klienta w całości - do montażu na miejscu u klienta dopuszcza się tylko uchwyty.

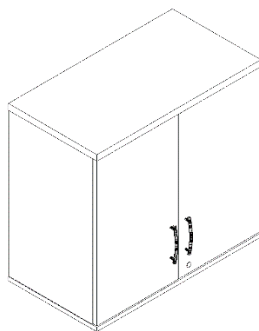
- **Sz1 - szafa aktowa o wymiarach 800 x 385-400 x 1830 – 1850 h mm**
- **Sz2 - szafa ubraniowo - aktowa o wymiarach 800 x 385-400 x 1830-1850 h mm, wieszak wysuwany**



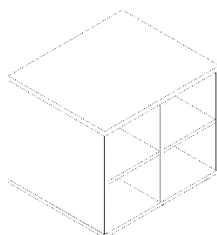
- **Sz3 – szafa aktowa o wymiarach 801 x 385 x 777 – 790 h mm**
- **Sznr -szafa narożna 605x605x2583mm , (w tym szafa wys. 1833 mm+nadstawka 750mm) głębokość 38,5cm , drzwi szer. ok 30cm, plecy z HDF**
- **Sznr1 -szafa narożna 605x605x1833mm , głębokość 38,5cm , drzwi szer. ok 30cm, plecy z HDF**



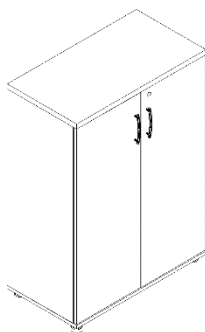
- **Szn - szafa aktowa nadstawka o wymiarach 700 x 385 – 400 x 750h mm**



- **Szd - szafa pod drukarkę o wymiarach 600 x 600 x 710 mm**



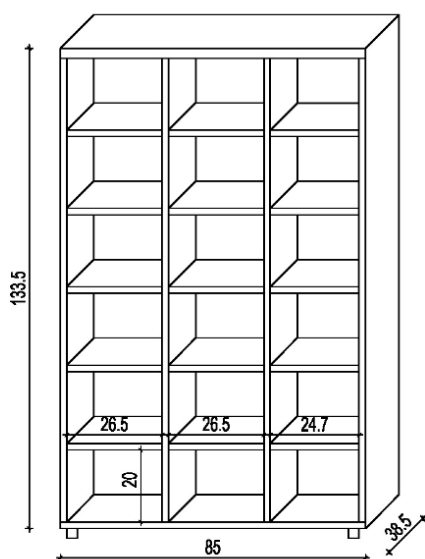
- **Sz5 - szafa aktowa o wymiarach 800 x 385-400 x 1130-1150 h mm**



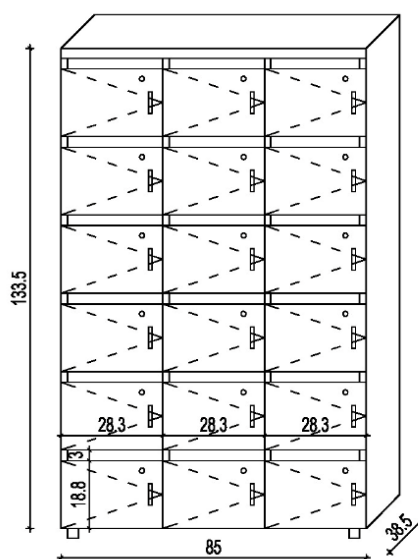
- **R -regal otwarty o wymiarach 801x 385 x 1833**

- **Sz6- szafa na dokumenty o wymiarach 850 x 385x 1335 h mm**

WNĘTRZE SZAFKI



FRONT SZAFKI



Wymagania minimalne:

Szafa ma być wykonana z płyty wiórowej melaminowanej o grubości 18 mm oraz 28 mm. wieńce górny i dolny, fronty oraz korpus szafy kolor ANTRACYT PÓLMAT RAL 7043. Obrzeża płyt mają być okleinowane doklejką ABS o grubości 2 mm.

Wszystkie widoczne wąskie płaszczyzny płyty mają być zabezpieczone doklejką przyklejoną za pomocą kleju poliuretanowego PUR, który ma trwale zabezpieczyć krawędzie przed szkodliwym działaniem wilgoci oraz wysokiej temperatury. Wskazana technologia ma gwarantować wodoodporne połączenie obrzeża z płytą. Płyta wiórowa ma spełniać wymagania normy PN EN 14322, emisja formaldehydu ma odpowiadać klasie E1.

Wieniec dolny oraz boki mają być wykonane z płyty grubości 18 mm, co wpływa na wytrzymałość i stabilność mebla. Wieniec górny szafy ma być wykonany z płyty wiórowej o grubości 28 mm. Front (drzwi) szafy – płyta wiórowa o grubości 18 mm. Ściana tylna szaf ma być wykonana z płyty HDF o grubości 3 mm w kolorze antracytu. Fronty szaf zamykanych drzwiami skrzydłowymi mają być mocowane do korpusu szafy za pomocą zawiasów o możliwym kącie otwarcia 110°. Fronty szafy Sz6 - drzwiczki rozwierane, nad drzwiczkami szczelina 3 cm. Szafy mają być wyposażone w zamek patentowy. Półki mają być wykonane z płyty o grubości min 18 mm i być mocowane za pomocą złączy zabezpieczających przed przypadkowym wysunięciem, które zwiększają sztywność szafy oraz niwelują możliwość ugięcia półki gdyż całe obciążenie statyczne przeniesione zostaje na korpus szafy. W szafach mają się znajdować regulatory typu „bulwa” o wysokości 27 mm i średnicy fi 50 z możliwością regulacji od wewnątrz szafy.

Uchwyty zastosowane w szafach mają być dwupunktowe, prostokątne w kolorze czarnym. Nie dopuszcza się rozwiązań w typie „łezki”.

- **K1 Krzesło**

Podstawa pięcioramienna, wykonana z poliamidu z dodatkiem włókna szklanego, czarna

Samohamowne miękkie kółka jezdne fi 65 mm do powierzchni twardych
Amortyzator gazowy zapewniający płynną regulację wysokości siedziska
Nowoczesny mechanizm SYNCHRO umożliwiający synchroniczne odchylanie oparcia i siedziska z regulacją sprężystości odchylania w zależności od ciężaru siedzącego oraz blokady tego ruchu. Mechanizm wyposażony w system ANTI SHOCK zapobiegający uderzeniu oparcia w plecy siedzącego po zwolnieniu blokady mechanizmu.

Siedzisko wyposażone w mechanizm regulacji głębokości w zakresie 60mm
Ergonomicznie wyprofilowane siedzisko wyściełane trudnopalną pianką poliuretanową PU wykonaną w technologii pianek wylewanych w formach, gęstość pianki siedziska 70 kg/m³
Oparcie krzesła stanowi wykonany w technologii wtryskowej element z tworzywa sztucznego, obustronnie wyściełany trudnopalną pianką poliuretanową PU wykonaną w technologii pianek wylewanych w formach, wyprofilowane do naturalnego kształtu kręgosłupa w części podtrzymującej odcinek krzyżowo-lędźwiowy, tył oparcia jest również tapicerowany, oparcie posiada zapadkową regulację wysokości oraz mechanizm regulacji głębokości podparcia lędźwiowego kręgosłupa (schukra), gęstość pianki oparcia 120 kg/m³
Krzesło posiada regulowany w zakresie wysokości oraz kąta pochylenia tapicerowany zagłówek

Pianki krzesła wykonane w technologii pianek trudnopalnych. Załączyć oświadczenie producenta o możliwości wykonania krzesel z pianek trudnopalnych dla przedmiotowego postępowania wraz z świadectwem z badań potwierdzających klasę trudnopalności pianek zgodnych z normą PN EN 1021:1:2

Oparcie z siedziskiem połączone dwoma stabilnymi i estetycznymi prowadnicami stalowymi w kolorze czarnym

Podłokietniki krzesła czarne, z miękką nakładką wykonaną z PU (poliuretanu), z możliwością regulacji w zakresie wysokości względem siedziska

Krzesło w całości tapicerowane tkaniną o składzie 98% poliester z recyklingu, 2% poliester, gramaturze min. 300 g/m², odporności na ścieranie min. 100 000 cykli Martinadale`a, pilling 5, trudnozapalność papieros (PN EN 1021-1), zapalka (PN EN1021-2), odporność na światło 5-8 (EN ISO 105-B02), nie dopuszcza się tkaniny o innym składzie gatunkowym i niższych parametrach

Nie dopuszcza się plastikowych maskownic zarówno siedziska jaki i oparcia krzesła

Krzesło posiada możliwość takiego tapicerowania, gdzie powierzchnie robocze siedziska i oparcia krzesła są wykonane z jednego koloru tkaniny, zaś powierzchnie boczne siedziska, tylna oraz boczne oparcia- w innym kolorze.

Wymagany protokół oceny ergonomicznej w zakresie zgodności z PN EN 1335-1 oraz rozporządzeniem MPiPS z dnia 1.12.1998 (DZ.U. Nr 148, poz. 973)

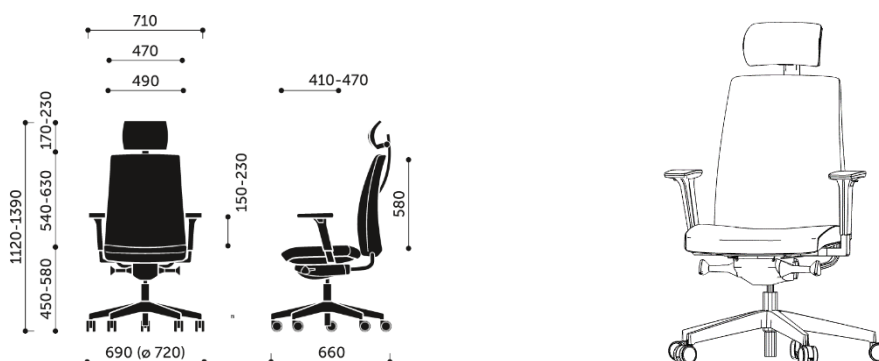
Wymagane potwierdzenie zgodność produktu z normą EN 1335-1:2002 oraz EN 1335-2:2019 wystawione przez niezależną, akredytowaną jednostkę uprawnioną do wydawania tego rodzaju zaświadczeń. Jako jednostkę akredytowaną uznaje się każdą jednostkę badawczą i certyfikującą posiadającą akredytację krajowego ośrodka certyfikującego – w przypadku Polski jest to Polskie Centrum Akredytacji (PCA), w przypadku certyfikatów wystawionych przez kraj

zrzeszony w Unii Europejskiej, jako jednostkę akredytowaną uznaje się każdą jednostkę badawczą i certyfikującą posiadającą akredytację odpowiednika PCA w tym kraju
Krzesła produkowane w oparciu o standardy produkcji określone w normie ISO 9001:2015, ISO 14001:2015 oraz ISO 45001:2018 potwierdzone dołączonymi certyfikatami, wystawionymi przez niezależną, akredytowaną jednostkę uprawnioną do wydawania tego rodzaju zaświadczeń. Jako jednostkę akredytowaną uznaje się każdą jednostkę badawczą i certyfikującą posiadającą akredytację krajowego ośrodka certyfikującego – w przypadku Polski jest to Polskie Centrum Akredytacji (PCA), w przypadku certyfikatów wystawionych przez kraj zrzeszony w Unii Europejskiej, jako jednostkę akredytowaną uznaje się każdą jednostkę badawczą i certyfikującą posiadającą akredytację odpowiednika PCA w tym kraju

Wymagany okres 5 letniej gwarancji producenta, potwierdzony ramowymi warunkami gwarancji dołączonymi do umowy

Do każdej pozycji należy przygotować kartę katalogową z nazwą i symbolem oferowanego produktu, nazwą producenta oraz specyfikacją techniczną.

Wszystkie oferowane produkty mają pochodzić z aktualnej, seryjnie produkowanej oferty producenta, nie dopuszcza się oferty na produkty nie produkowane seryjnie lub modyfikowane w celu spełnienia zapisów OPZ



- **K2 Krzesło**

Klasyczne krzesło konferencyjne na czterech nogach połączonych ze sobą poprzeczką biegnącą po podłożu celem wzmocnienia konstrukcji i stabilności stelaża, wyposażone w stopki z ślizgiem filcowym zabezpieczające podłoże przed rysowaniem
Stelaż wykonany z pręta stalowego o przekroju okrągłym $\phi 11$ mm, malowany proszkowo na kolor czarny

Ergonomicznie wyprofilowane siedzisko wyściełane trudnopalną pianką poliuretanową PU wykonaną w technologii pianek wylewanych w formach, gęstość pianki siedziska 67 kg/m^3
Oparcie krzesła stanowi wykonany w technologii wtryskowej element z tworzywa sztucznego, obustronnie wyściełany trudnopalną pianką poliuretanową PU wykonaną w technologii pianek wylewanych w formach, wyprofilowane do naturalnego kształtu kręgosłupa w części podtrzymującej odcinek lędźwiowo – krzyżowy. Tył oparcia jest również tapicerowany, gęstość pianki oparcia 66 kg/m^3

Pianki krzesła wykonane w technologii pianek trudnopalnych. Załączyć oświadczenie producenta o możliwości wykonania krzesel z pianek trudnopalnych dla przedmiotowego postępowania wraz z świadectwem z badań potwierdzających klasę trudnopalności pianek zgodnych z normą PN EN 1021:1:2

Krzesło w całości tapicerowane tkaniną o składzie 98% poliester z recyklingu, 2% poliester, gramaturze min. 300 g/m², odporności na ścieranie min. 100 000 cykli Martinadale`a, pilling 5, trudnozapałność papieros (PN EN 1021-1), zapalka (PN EN1021-2), odporność na światło 5-8 (EN ISO 105-B02), nie dopuszcza się tkaniny o innym składzie gatunkowym i niższych parametrach

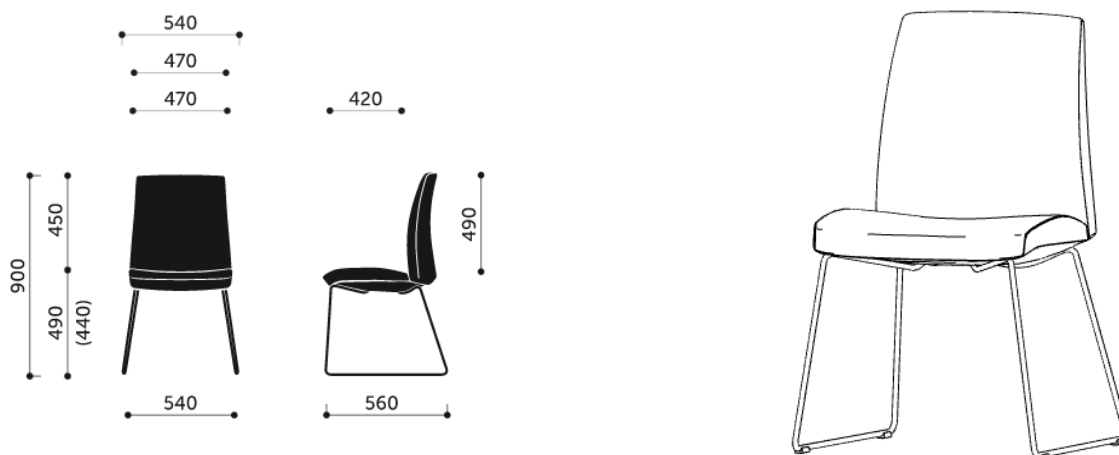
Nie dopuszcza się plastikowych maskownic zarówno siedziska jak i oparcia krzesła. Krzesło posiada możliwość takiego tapicerowania, gdzie powierzchnie robocze siedziska i oparcia krzesła są wykonane z jednego koloru tkaniny, zaś powierzchnie boczne siedziska, tylna oraz boczne oparcia- w innym kolorze.

Krzesła produkowane w oparciu o standardy produkcji określone w normie ISO 9001:2015, ISO 14001:2015 oraz ISO 45001:2018 potwierdzone dołączonymi certyfikatami, wystawionymi przez niezależną, akredytowaną jednostkę uprawnioną do wydawania tego rodzaju zaświadczeń. Jako jednostkę akredytowaną uznaje się każdą jednostkę badawczą i certyfikującą posiadającą akredytację krajowego ośrodka certyfikującego – w przypadku Polski jest to Polskie Centrum Akredytacji (PCA), w przypadku certyfikatów wystawionych przez kraj zrzeszony w Unii Europejskiej, jako jednostkę akredytowaną uznaje się każdą jednostkę badawczą i certyfikującą posiadającą akredytację odpowiednika PCA w tym kraju

Wymagany okres 5 letniej gwarancji producenta, potwierdzony ramowymi warunkami gwarancji dołączonymi do umowy

Do każdej pozycji należy przygotować kartę katalogową z nazwą i symbolem oferowanego produktu, nazwą producenta oraz specyfikacją techniczną.

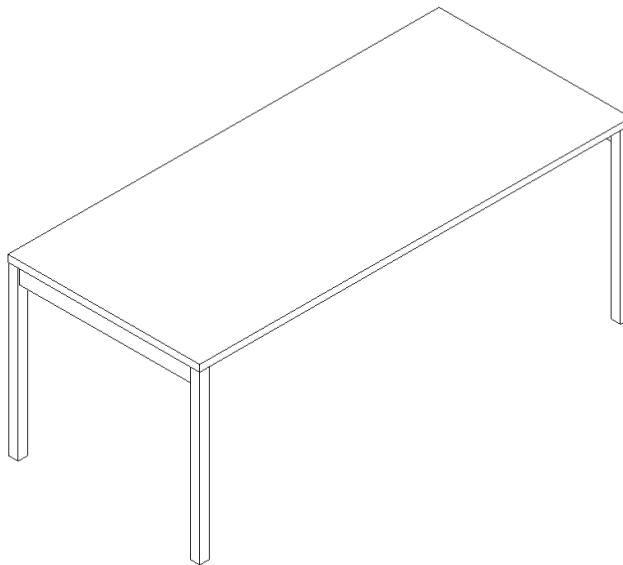
Wszystkie oferowane produkty mają pochodzić z aktualnej, seryjnie produkowanej oferty producenta, nie dopuszcza się oferty na produkty nie produkowane seryjnie lub modyfikowane w celu spełnienia zapisów OPZ.



SALA KONFERENCYJNA- SYSTEMOWE MEBLE KONFERENCYJNE

- **S1 - stół ze stałym blatem, wymiary 1400 x 800 x 740h mm**
- **S2 - stół ze stałym blatem, wymiary 1600 x 800 x 740h mm**

Przykładowe rozwiązanie:



Wymagania minimalne:

Blat stołu ma być wykonany z płyty wiórowej melaminowanej o grubości 28 mm. w kolorze ANTRACYT PÓLMAT RAL 7043. Obrzeża płyty blatu stołu mają być okleinowane doklejką ABS o grubości 2 mm. Wszystkie wąskie płaszczyzny blatu stołu mają być zabezpieczone doklejką przyklejoną za pomocą kleju poliuretanowego PUR, który ma trwale zabezpieczyć krawędzie przed szkodliwym działaniem wilgoci oraz wysokiej temperatury. Wskazana technologia ma gwarantować wodoodporne połączenie obrzeża z płytą.

Płyta wiórowa ma spełniać wymagania normy PN EN 14322, emisja formaldehydu ma odpowiadać klasie E1.

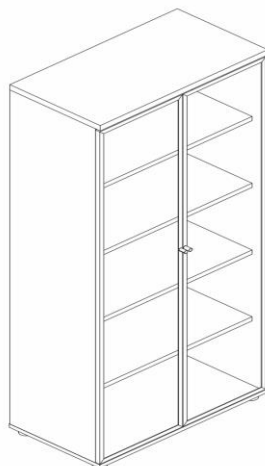
W blatach stołów należy przewidzieć mediabox do poprowadzenia okablowania. Konfiguracja: 2xRJ45 (class E, cat. 6); + 1 x USB + 4 x 230V. Lokalizacja mediaportów – centralnie na środku blatu stołu.

Blat stołu ma być mocowany do stelaży za pomocą wkrętów - mocowanie za pomocą śrub i wpustek z gwintem . Szyna łącząca ma być wykonana z profilu 40x40 mm, malowanego proszkowo w kolorze antracyt półmat RAL 7043. Podstawa stołu ma być wykonana z profilu

Nr referencyjny: SA.270.2.1.2023

40x40 mm, malowana proszkowo - nogi stołu wykonane z profilu 40x40 mm, malowane proszkowo w kolorze antarcytu.

– **Szw2- szafa witryna na puchary 800 x 432x1833 mm**



Szafa ma być wykonana z płyty wiórowej melaminowanej o grubości 18 mm oraz 28 mm. wieńce górny i dolny, fronty oraz korpus szafy kolor ANTRACYT PÓLMAT RAL 7043. Obrzeża płyt mają być okleinowane doklejką ABS o grubości 2 mm.

Wszystkie widoczne wąskie płaszczyzny płyty mają być zabezpieczone doklejką przyklejoną za pomocą kleju poliuretanowego PUR, który ma trwale zabezpieczyć krawędzie przed szkodliwym działaniem wilgoci oraz wysokiej temperatury. Wskazana technologia ma gwarantować wodoodporne połączenie obrzeża z płytą. Płyta wiórowa ma spełniać wymagania normy PN EN 14322, emisja formaldehydu ma odpowiadać klasie E1.

Wieniec dolny oraz boki mają być wykonane z płyty grubości 18 mm, co wpływa na wytrzymałość i stabilność mebla. Wieniec górny szafy ma być wykonany z płyty wiórowej o grubości 28 mm. Front (drzwi) szafy – szklany, szkło hartowane bezbarwne grub. 4mm. Ściana tylna szaf ma być wykonana z płyty melaminowanej grubości 18 mm z obrzeżami ABS. Fronty szaf zamykanych drzwiami skrzydłowymi mają być mocowane do korpusu szafy za pomocą zawiasów o możliwym kącie otwarcia 110°. Szafy mają być wyposażone w zamek patentowy. Półki mają być wykonane z płyty o grubości min 18 mm i być mocowane za pomocą złączy zabezpieczających przed przypadkowym wysunięciem, które zwiększają sztywność szafy oraz niwelują możliwość ugięcia półki gdyż całe obciążenie statyczne przeniesione zostaje na korpus szafy.

- **K3 Krzesło**

Krzesło konferencyjne na czterech nogach.

Stelaż wykonany z rury stalowej o średnicy 16 mm, wykonany w technologii gięcia bez zmiany przekroju profilu, malowany proszkowo na kolor ANTRACYT NCS S 6500-N, nogi krzesła zakończone stopkami przegubowymi z ślizgiem teflonowym

Krzesło posiada pod siedziskiem maskownicę z PP w celu zabezpieczenia kubelków przed uszkodzeniem podczas sztaplowania.

Siedzisko i oparcie wykonane jako jednolita konstrukcja kubelkowa ze sklejki bukowej, wyściełane trudnopalną pianką PU, tapicerowane obustronnie, kształt oparcia i siedziska zbliżony do prostokąta, o zaokrąglonych narożach

Pianki krzesła wykonane w technologii pianek trudnopalnych. Załączyć oświadczenie producenta o możliwości wykonania krzesła z pianek trudnopalnych dla przedmiotowego postępowania wraz z świadectwem z badań potwierdzających klasę trudnopalności pianek zgodnych z normą PN EN 1021:1:2

Konstrukcja krzesła umożliwia jego sztaplowanie w ilości do 10 szt.

Krzesło w całości tapicerowane tkaniną o składzie 98% poliester z recyklingu, 2% poliester, gramaturze min. 300 g/m², odporności na ścieranie min. 100 000 cykli Martinadale`a, pilling 5, trudnozapałność papieros (PN EN 1021-1), zapalka (PN EN1021-2), odporność na światło 5-8 (EN ISO 105-B02), nie dopuszcza się tkaniny o innym składzie gatunkowym i niższych parametrach

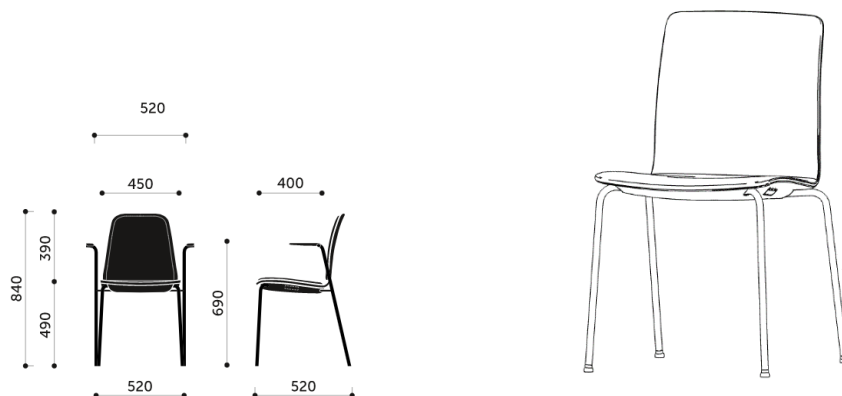
Wymagane potwierdzenie zgodność produktu z normą EN 16139:2014, wystawiony przez niezależną, akredytowaną jednostkę uprawnioną do wydawania tego rodzaju zaświadczeń. Jako jednostkę akredytowaną uznaje się każdą jednostkę badawczą i certyfikującą posiadającą akredytację krajowego ośrodka certyfikującego – w przypadku Polski jest to Polskie Centrum Akredytacji (PCA), w przypadku certyfikatów wystawionych przez kraj zrzeszony w Unii Europejskiej, jako jednostkę akredytowaną uznaje się każdą jednostkę badawczą i certyfikującą posiadającą akredytację odpowiednika PCA w tym kraju

Krzesła produkowane w oparciu o standardy produkcji określone w normie ISO 9001:2015, ISO 14001:2015 oraz ISO 45001:2018 potwierdzone dołączonymi certyfikatami, wystawionymi przez niezależną, akredytowaną jednostkę uprawnioną do wydawania tego rodzaju zaświadczeń. Jako jednostkę akredytowaną uznaje się każdą jednostkę badawczą i certyfikującą posiadającą akredytację krajowego ośrodka certyfikującego – w przypadku Polski jest to Polskie Centrum Akredytacji (PCA), w przypadku certyfikatów wystawionych przez kraj zrzeszony w Unii Europejskiej, jako jednostkę akredytowaną uznaje się każdą jednostkę badawczą i certyfikującą posiadającą akredytację odpowiednika PCA w tym kraju

Wymagany okres 5 letniej gwarancji producenta, potwierdzony ramowymi warunkami gwarancji dołączonymi do umowy

Do każdej pozycji należy przygotować kartę katalogową z nazwą i symbolem oferowanego produktu, nazwą producenta oraz specyfikacją techniczną.

Wszystkie oferowane produkty mają pochodzić z aktualnej, seryjnie produkowanej oferty producenta, nie dopuszcza się oferty na produkty nie produkowane seryjnie lub modyfikowane w celu spełnienia zapisów OPZ.



- **K4 Krzesło**

Fotel konferencyjny na czterech nogach, wykonany z profilu o przekroju okrągłym 25x2 mm, wykonany w technologii gięcia bez zmiany przekroju profilu w miejscach gięcia, wyposażony w stopki przegubowe z wkładką teflonową.

Stelaż malowany proszkowo na kolor ANTRACYT NCS S 6500-N

Ergonomiczne wyprofilowane siedzisko i oparcie fotela wykonane z sklejki drewna liściastego, wyściełane trudnopalną pianką poliuretanową PU o gęstościach, siedzisko: 35 kg/m³, oparcie: 25 kg/m³

Pianki fotela wykonane w technologii pianek trudnopalnych. Załączyć oświadczenie producenta o możliwości wykonania siedzisk z pianek trudnopalnych dla przedmiotowego postępowania wraz z świadectwem z badań potwierdzających klasę trudnopalności pianek zgodnych z normą PN EN 1021:1:2

Podłokietnik fotela stanowi integralną część stelaża, wykończony nakładką o przekroju półkolistym, tapicerowaną skórą licową, mocowaną do stelaża bez żadnych widocznych elementów montażowych

Fotel w całości tapicerowany tkaniną o składzie 98% poliester z recyklingu, 2% poliester, gramaturze min. 300 g/m², odporności na ścieranie min. 100 000 cykli Martinadale`a, pilling 5, trudnozapałność papieros (PN EN 1021-1), zapalka (PN EN1021-2), odporność na światło 5-8 (EN ISO 105-B02), nie dopuszcza się tkaniny o innym składzie gatunkowym i niższych parametrach .

Wymagane potwierdzenie zgodność produktu z normą EN 16139:2014, potwierdzające możliwość eksploatacji fotela przez osoby o wadze do 150 kg, wystawione przez niezależną, akredytowaną jednostkę uprawnioną do wydawania tego rodzaju zaświadczeń. Jako jednostkę akredytowaną uznaje się każdą jednostkę badawczą i certyfikującą posiadającą akredytację krajowego ośrodka certyfikującego – w przypadku Polski jest to Polskie Centrum Akredytacji (PCA), w przypadku certyfikatów wystawionych przez kraj zrzeszony w Unii Europejskiej, jako jednostkę akredytowaną

Nr referencyjny: SA.270.2.1.2023

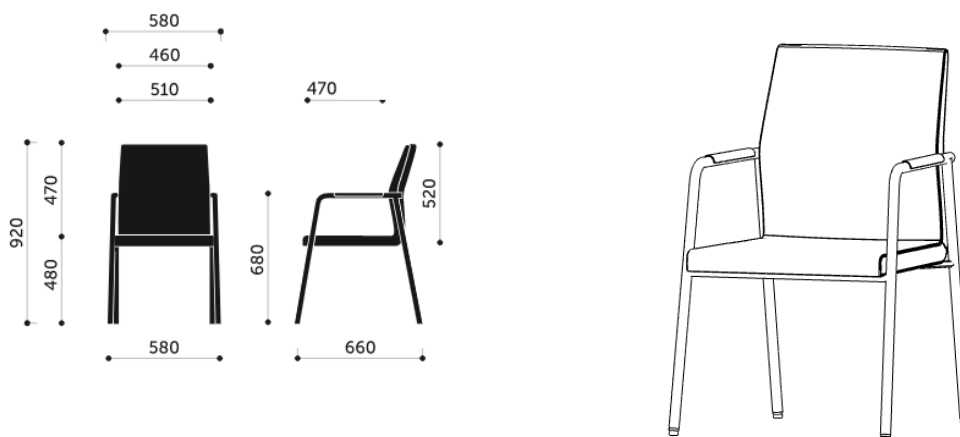
uznaje się każdą jednostkę badawczą i certyfikującą posiadającą akredytację odpowiednika PCA w tym kraju

Fotel produkowany oparciu o standardy produkcji określone w normie ISO 9001:2015, ISO 14001:2015 oraz ISO 45001:2018 potwierdzone dołączonymi certyfikatami, wystawionymi przez niezależną, akredytowaną jednostkę uprawnioną do wydawania tego rodzaju zaświadczeń. Jako jednostkę akredytowaną uznaje się każdą jednostkę badawczą i certyfikującą posiadającą akredytację krajowego ośrodka certyfikującego – w przypadku Polski jest to Polskie Centrum Akredytacji (PCA), w przypadku certyfikatów wystawionych przez kraj zrzeszony w Unii Europejskiej, jako jednostkę akredytowaną uznaje się każdą jednostkę badawczą i certyfikującą posiadającą akredytację odpowiednika PCA w tym kraju

Wymagany okres 5 letniej gwarancji producenta, potwierdzony ramowymi warunkami gwarancji dołączonymi do umowy

Do każdej pozycji należy przygotować kartę katalogową z nazwą i symbolem oferowanego produktu, nazwą producenta oraz specyfikacją techniczną.

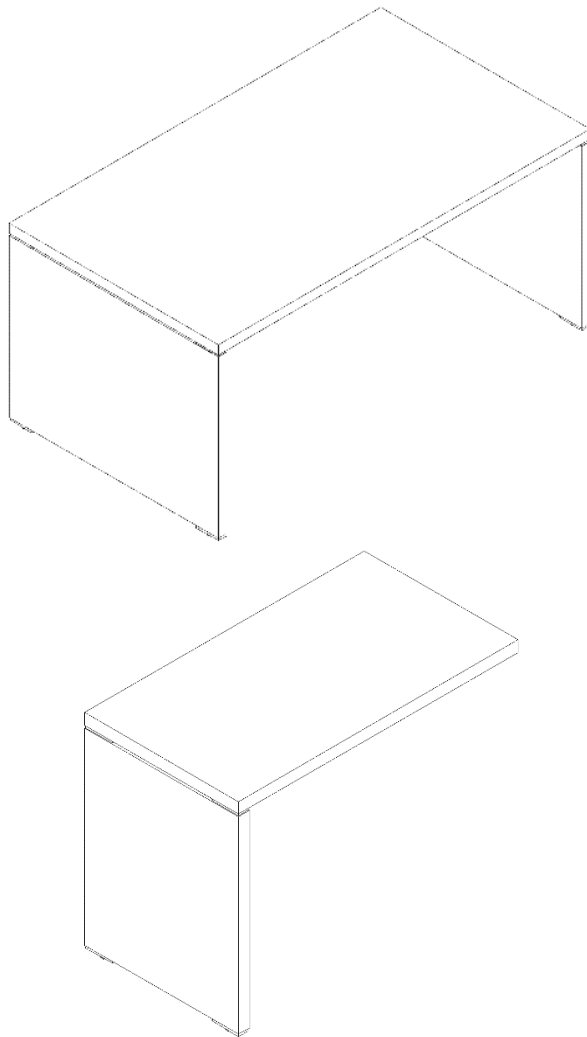
Wszystkie oferowane produkty mają pochodzić z aktualnej, seryjnie produkowanej oferty producenta, nie dopuszcza się oferty na produkty nie produkowane seryjnie lub modyfikowane w celu spełnienia zapisów OPZ.



GABINETY - SYSTEMOWE MEBLE GABINETOWE

- **Bg - biurko gabinetowe proste 1900 x 900 x 740h mm z dostawką o wymiarach 1000 x 550 x 740h mm**

Przykładowe rozwiązanie oraz wymiary (tolerancja wymiarów w zakresie +/- 2 cm):



Wymagania minimalne:

Meble mają być wykonane z płyty melaminowanej o grubości 18 mm, 28 mm i 38 mm o gęstości 630kg/m³, klasa higieniczności E1 w kolorze „H3702 ST10 -orzech Pacyfik Egger”. Płyty mają być oklejone obrzeżem ABS, 2 mm, odpornym na uderzenia mechaniczne. Błat biurka ma być wykonany z płyty wiórowej trzywarstwowej o grubości 36 do 38 mm, pokrytej obustronnie melaminą. Elementy dystansowe mają być wykonane z aluminium anodowanego o grubości 10 mm, łączone za pomocą szpilek M8x 98 mm. Łączyna biurka ma być wykonana z płyty wiórowej trzywarstwowej o grubości 18 mm, pokrytej obustronnie melaminą w standardzie. Ścięcie górnych narożników umożliwia poprowadzenie okablowania. Noga biurka ma być wykonana z płyty melaminowanej 38 mm, oklejone obrzeżem ABS 2 mm i łączona do blatu za pomocą półksiężycy MAXI LUNA. Błat ma posiadać metalowe mufy. Nogi mają

posiadać czarne stopki Ø35 M8x30. Biurko ma być doposażone w blendę szerokości 400 mm łączącą blat z nogami za pomocą metalowych złączy mimośrodowych Ø15 zapewniających stabilność konstrukcji. W blacie biurka należy przewidzieć przelot kablowy typu Top access, prostokątny o wymiarach 275 x120 x 25 mm w kolorze szarym.

Razem z ofertą należy przedstawić:

- atest higieniczny, wystawiony przez upoważnioną do tego jednostkę w zakresie komponentów wchodzących w zakres systemu biurek, stołów, szaf oraz kontenerów,

~~—certyfikat systemu zarządzania jakością: ISO 9001, certyfikat systemu zarządzania środowiskiem zgodny z normą ISO14001 w zakresie produkcji oraz sprzedaży mebli biurowych oraz certyfikat ISO 45001—określający wymagania dotyczące systemu zarządzania bezpieczeństwem i higieną pracy (BHP).~~

- certyfikaty na zastosowaną płytę melaminową oraz obrzeże ABS

- **KG - Kontener mobilny, 2 szuflady + szuflada z piórnikiem, wymiary 400 x 600 x 590h mm**

Przykładowe rozwiązanie oraz wymiary (tolerancja wymiarów w zakresie +/- 2 cm):



Wymagania minimalne:

Kontener ma być wykonany z płyty wiórowej melaminowanej o grubości 18 mm w kolorze „H3702 ST10 - orzech Pacyfik Egger”, Obrzeża płyty mają być okleinowane doklejką ABS o grubości 2 mm. Płyta wiórowa ma spełniać wymagania normy PN EN 14322, emisja formaldehydu ma odpowiadać klasie E1.

Szuflady:

- górna szuflada ma pełnić funkcję piórnika, piórnik ma stanowić wkład tworzywowy nakładany na szufladę z przegrodami do organizacji przestrzeni,
- wkłady szuflad mają być wykonane z płyty, prowadnice rolkowe o wysuwie 80% i nośności 25 kg, szuflady mają być wyposażone w zabezpieczenie przed niekontrolowanym wypadnięciem szuflady,
- zamek centralny, cylindryczny z kluczem składanym, kontener ma być wyposażony w system zamykający cały pion szuflad jednocześnie oraz wyposażony w blokadę wysuwu drugiej szuflady (nie licząc szuflady piórnikowej) - jako zabezpieczenie przed przeważeniem i niekontrolowanym przechyłem kontenera,

- uchwyty dwupunktowe: rozstaw 128 mm, mają być wykonane ze stopu cynku i aluminium w pokryciu galwanicznym, o wysokiej estetyce wykonania i dużej odporności na uszkodzenia mechaniczne, co zapewni długotrwałe użytkowanie.

Kontener ma być wyposażony w kółka:

- kółka Ø50 mm, mają być wykonane z tworzywa, dwa kółka mają posiadać hamulec

Z uwagi na jakość oraz precyzję wykonania kontenery mają być klejone w prasie montażowej i dostarczane do klienta w całości - do montażu na miejscu u klienta dopuszcza się tylko kółka i uchwyty.

Razem z ofertą należy przedstawić:

~~kontener ma posiadać pozytywne wyniki badań lub certyfikat zgodności z normami dotyczącymi jakości mebli biurowych: PN-EN 14073-2, wystawione przez niezależną jednostkę uprawnioną do wydawania tego rodzaju zaświadczeń. Jako jednostkę niezależną uznaje się każdą jednostkę badawczą i certyfikującą posiadającą akredytację krajowego ośrodka certyfikującego — w przypadku Polski jest to Polskie Centrum Akredytacji (PCA), w przypadku certyfikatów wystawionych przez kraj zrzeszony w Unii Europejskiej, jako jednostkę niezależną uznaje się każdą jednostkę badawczą i certyfikującą posiadającą akredytację odpowiednika PCA w tym kraju~~

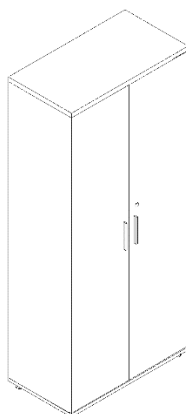
- atest higieniczny, wystawiony przez upoważnioną do tego jednostkę w zakresie komponentów wchodzących w zakres systemu biurek, stołów, szaf oraz kontenerów,

- certyfikaty na zastosowaną płytę melaminową oraz obrzeże ABS

~~certyfikat systemu zarządzania jakością: ISO 9001, certyfikat systemu zarządzania środowiskiem zgodny z normą ISO 14001 w zakresie produkcji oraz sprzedaży mebli biurowych oraz certyfikat ISO 45001 określający wymagania dotyczące systemu zarządzania bezpieczeństwem i higieną pracy (BHP).~~

- **Szg - szafa gabinetowa o wymiarach 800 x 430 x 1830-1850 h mm**

- **Szu - szafa ubraniowa o wymiarach 600 x 432 x 1830 – 1850 h mm wieszak wysuwany**



- **Szw – szafa gabinetowa/witryna o wymiarach 800 x 430 x 1830- 1850 h mm**



Wymagania minimalne:

Korpus szafy ma być wykonany z płyty wiórowej trzywarstwowej o grubości 18 mm, w kolorze "H3702 ST10 - orzech Pacyfik Egger" pokrytej obustronnie melaminą. Ściana tylna ma być wykonana z płyty grubości o 18 mm, mocowana z resztą korpusu za pomocą stabilizatorów. Front płyta o grubości 18 mm w kolorze „ciemny orzech”, Lewe skrzydło ma być uzbrojone w elastyczną listwę przemykową. Szafie typu witryna drzwi szkło hartowane bezbarwne 4 mm. Krawędzie oklejone obrzeżem ABS 2 mm.. Półki mają być mocowane za pomocą złączy zabezpieczających przed przypadkowym wysunięciem. Dodatkowy top szafy ma być wykonany z płyty o grubości 38 mm. Krawędzie mają być oklejone obrzeżem ABS 2 mm. Szafy ma być wyposażona w zamek patentowy. Drzwi otwierane za pomocą uchwyty dwupunktowego. Uchwyty dwupunktowe: rozstaw 128 mm, mają być wykonane ze stopu cynku i aluminium w pokryciu galwanicznym, o wysokiej estetyce wykonania i dużej odporności na uszkodzenia mechaniczne, co zapewni długotrwałe użytkowanie.

Szafa ma być wyposażona w stopki 27 mm, które mają służyć do regulacji poziomu od wewnątrz w zakresie 5 mm.

Razem z ofertą należy przedstawić:

~~—szafa ma posiadać pozytywne wyniki badań lub certyfikat zgodności z normami dotyczącymi jakości mebli biurowych: PN-EN 14073-2, wystawione przez niezależną jednostkę uprawnioną do wydawania tego rodzaju zaświadczeń. Jako jednostkę niezależną uznaje się każdą jednostkę badawczą i certyfikującą posiadającą akredytację krajowego ośrodka certyfikującego — w przypadku Polski jest to Polskie Centrum Akredytacji (PCA), w przypadku certyfikatów wystawionych przez kraj zrzeszony w Unii Europejskiej, jako jednostkę niezależną uznaje się każdą jednostkę badawczą i certyfikującą posiadającą akredytację odpowiednika PCA w tym kraju~~

- atest higieniczny, wystawiony przez upoważnioną do tego jednostkę w zakresie komponentów wchodzących w zakres systemu biurek, stołów, szaf oraz kontenerów,

- ~~certyfikat systemu zarządzania jakością: ISO 9001, certyfikat systemu zarządzania środowiskiem zgodny z normą ISO14001 w zakresie produkcji oraz sprzedaży mebli~~

~~biurowych oraz certyfikat ISO 45001 — określający wymagania dotyczące systemu zarządzania bezpieczeństwem i higieną pracy (BHP).~~

- certyfikaty na zastosowaną płytę melaminową oraz obrzeże ABS

- **S3 - stół gabinetowy o wymiarach 1900 x 800 x 740h mm**
- **S5 - stół gabinetowy o wymiarach 1600 x 800 x 740h mm**

Przykładowe rozwiązanie:



Wymagania minimalne:

Blat stołu ma być wykonany z płyty wiórowej, trójwarstwowej, melaminowanej o grubości 36 do 38 mm w kolorze „H3702 ST10 - orzech Pacyfik Egger ” Obrzeża płyty blatu mają być okleinowane doklejką ABS o grubości 2 mm. Wszystkie wąskie płaszczyzny blatu powinny być zabezpieczone doklejką przyklejoną za pomocą kleju poliuretanowego PUR, który ma trwale zabezpieczyć krawędzie przed szkodliwym działaniem wilgoci oraz wysokiej temperatury. Wskazana technologia ma gwarantować wodoodporne połączenie obrzeża z płytą. Elementy dystansowe mają być wykonane z aluminium anodowanego o grubości 10 mm, łączone za pomocą szpilek M8x 98 mm.

Nogi mają posiadać czarne stopki Ø35 M8x30. Stół ma być doposażony w blendę szerokości 400 mm łączącą blat z nogami za pomocą metalowych złączy mimośrodowych Ø15 zapewniających stabilność konstrukcji.

Płyta wiórowa ma spełniać wymagania normy PN EN 14322, emisja formaldehydu ma odpowiadać klasie E1. W blacie mają być osadzone cztery mufy metalowe z gwintem do przykręcenia stelażu (nie dopuszcza się rozwiązań w postaci muf wykonanych z tworzywa sztucznego lub wkrętów – aby zastosowany system umożliwiał wielokrotny montaż i demontaż blatu).

Razem z ofertą należy przedstawić:

~~— stoły mają posiadać pozytywne wyniki badań lub certyfikat zgodności z normami dotyczącymi jakości mebli biurowych PN EN 527-2+ A1:2019, wystawione przez niezależną jednostkę uprawnioną do wydawania tego rodzaju zaświadczeń. Jako jednostkę niezależną uznaje się każdą jednostkę badawczą i certyfikującą posiadającą akredytację krajowego ośrodka certyfikującego — w przypadku Polski jest to Polskie Centrum Akredytacji (PCA), w przypadku certyfikatów wystawionych przez kraj zrzeszony w Unii Europejskiej,~~

~~jako jednostkę niezależną uznaje się każdą jednostkę badawczą i certyfikującą posiadającą akredytację odpowiednika PCA w tym kraju,~~

~~— dokumenty potwierdzające użycie technologii PUR (do okazania wraz z ofertą): badanie/sprawozdanie z badań określające odporność na odrywanie doklejki ABS wg norm PN — EN 319:1999 oraz PN — EN 311:2004 oraz badanie potwierdzające odporność doklejki na działanie wilgoci, pary oraz wysokiej temperatury, wystawione przez niezależną jednostkę uprawnioną do wydawania tego rodzaju zaświadczeń. Jako jednostkę niezależną uznaje się każdą jednostkę badawczą i certyfikującą posiadającą akredytację krajowego ośrodka certyfikującego — w przypadku Polski jest to Polskie Centrum Akredytacji (PCA), w przypadku certyfikatów wystawionych przez kraj zrzeszony w Unii Europejskiej, jako jednostkę niezależną uznaje się każdą jednostkę badawczą i certyfikującą posiadającą akredytację odpowiednika PCA w tym kraju,~~

- certyfikaty na zastosowaną płytę melaminową oraz obrzeże ABS

- wszystkie dokumenty potwierdzające zgodność produktów z normami dotyczącymi jakości mebli biurowych oraz użytymi technologiami produkcji mają być wystawione dokładnie na tego samego producenta mebla wskazanego w karcie katalogowej produktu oraz formularzu cenowym w tabeli potwierdzającej nazwę producenta oraz informację z nazwą/symbolem/numerem katalogowym mebla,

- atest higieniczny, wystawiony przez upoważnioną do tego jednostkę w zakresie komponentów wchodzących w zakres systemu biurek, stołów, szaf oraz kontenerów,

~~— certyfikat systemu zarządzania jakością: ISO 9001, certyfikat systemu zarządzania środowiskiem zgodny z normą ISO14001 w zakresie produkcji oraz sprzedaży mebli biurowych oraz certyfikat ISO 45001 — określający wymagania dotyczące systemu zarządzania bezpieczeństwem i higieną pracy (BHP).~~

- **S4 Stół okolicznościowy Ø 800mm x550mm**
- **S6 Stół okolicznościowyØ 800mmx740mm**
- **S7 Stół okolicznościowyØ 600mmx550mm**
- **S9 Stół okolicznościowy 800mmx 800x740mm**



Stolik okolicznościowy z okrągłym blatem

Stolik okolicznościowy z kwadratowym blatem

Wymagane wymiary:

Blat z płyty melaminowej o grubości 38 mm w kolorze „H3702 ST10 - orzech Pacyfik Egger” o średnicy 800mm.

Obrzeże blatu oklejone ABS o grubości 2 mm.

Stelaż /noga/ z rury stalowej powlekanej w kolorze antracytowym mocowanej do stalowej podstawy w kształcie koła .

Stół o wysokości 550 i 740 mm .

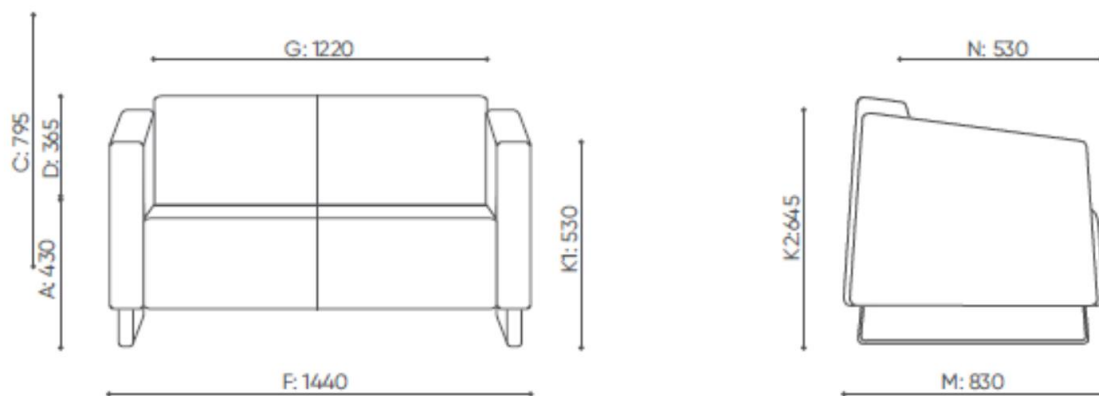
Wymagane wyniki badań zgodności z normą PN-EN 1730:2013_04, PN-EN 12521:2016_02 w zakresie wymagań wytrzymałościowych i bezpiecznych rozwiązań konstrukcyjnych

Producent musi posiadać i dostarczyć certyfikat ISO 9001 oraz ISO 14001

- **SO Sofa**

Kanapa dwu osobowa z bokami na płozie

Wymagane wymiary:



Kanapa powinna posiadać:

Szkielet kanapy wykonany na bazie sklejki i płyty wiórowej i drewnianych listew

Oparcie posiada ramową drewnianą konstrukcję na której rozpięte są gumowe pasy tapicerskie oraz pianka o właściwościach trudnozapalnych

Oparcie o kształcie klina zwężającego się ku górze

Siedzisko posiada ramową drewnianą konstrukcję na której rozpięte są sprężyny faliste

Nie dopuszcza się braku sprężyn w siedzisku.

Na siedzisku pianka o grubości 100 mm o właściwościach trudnozapalnych

Elementy boczne opadające do przodu.

Elementy boczne o mniejszej głębokości niż fotel.

Tapicerka elementów bocznych zszywana z kawałków z wyraźnie zaznaczonymi krawędziami.

Stelaż o kształcie płozy wykonany z stalowego kształtownika o profilu 40mm x 5 mm o długości 725 mm i wysokości 125 mm malowanego proszkowo na kolor Ral 9005

Płozy montowane do elementów bocznych

Kanapa tapicerowana tkaniną filcowaną w kolorze szarego beżu (ostateczny dobór koloru tapicerki na etapie nadzoru) w parametrach nie gorszych niż

Ścieralność : 50 000 cykli

Trudnopalność (BS EN 1021:1 , BS EN 1021:2)

Gramatura 460 g/m²

Skład :100% wełna

Piling >4

Odporność na światło 5 (ISO 105-X12:2002)

Wymagane wyniki badań zgodności z normą PN-EN 1022:2007 , PN-EN 1728:2012, EN 16139:2013_07 , w zakresie wymagań wytrzymałościowych i bezpiecznych rozwiązań konstrukcyjnych .

Producent musi posiadać i dostarczyć certyfikat ISO 9001 oraz ISO 14001

Oświadczenie producenta siedzisk, że w danej partii siedzisk zastosuje piankę o właściwościach trudnozapalnych

- **F1 Fotel**

Ergonomiczny, obrotowy fotel menedżerski charakteryzujący się, lekką, nowoczesną formą.

Podstawa pięcioramienna, wykonana ze stopu metali lekkich, polerowana- kolor chrom

Samohamowne miękkie kółka jezdne fi 65mm do twardych powierzchni

Amortyzator gazowy w obudowie chromowanej, umożliwiający płynną regulację wysokości siedziska

Nowoczesny mechanizm SYNCHRO w estetycznej, chromowanej obudowie umożliwiający synchroniczne odchylenie oparcia i siedziska z płynną regulacją sprężystości odchylenia w zależności od ciężaru siedzącego oraz blokadę tego ruchu. Mechanizm wyposażony dodatkowo w system ANTI SHOCK zapobiegający uderzeniu oparcia w plecy siedzącego po zwolnieniu blokady mechanizmu

Stelaż oparcia metalowy wyposażony w sprężyny faliste zalane trudnopalną pianką poliuretanową o gęstości 75 kg/m³, stelaż siedziska metalowy zalany trudnopalną pianką poliuretanową o gęstości 80 kg/m³

Oparcie wyposażone w zintegrowany zagłówek (bez możliwości regulacji). Oparcie od spodu wykończone listwą chromowaną, płynnie łączącą się z podłokietnikami.

Podłokietniki wykonane jako odlew aluminium z miękką nakładką tapicerowaną skórą licową

Pianki fotela wykonane w technologii pianek trudnozapalnych. Załączyć oświadczenie producenta o możliwości wykonania krzeseł z pianek trudnozapalnych dla przedmiotowego postępowania wraz z świadectwem z badań potwierdzających klasę trudnozapalności pianek zgodnych z normą PN EN 1021:1:2

Fotel w całości tapicerowany wysokiej jakości skórą licową niekorygowaną, w kolorze szarego beżu, (ostateczny dobór koloru tapicerki na etapie nadzoru) o parametrach:

Grubość: 1,0-1,2 mm

Nr referencyjny: SA.270.2.1.2023

odporność na rozdzieranie >20 N/mm (DIN 53329)

odporność barwy na tarcie >4 (DIN EN ISO 11640)

adhezja powierzchni - 1,5 N/cm (IUF 470)

odporność na światło - 5 (DIN EN ISO 105-B02)

odporność na zgniatanie 20 000 (DIN 53351)

trudnopalność (DIN EN 1021 Part I + II)

Wymagane potwierdzenie zgodność produktu z normą EN 1335-1:2002, EN 1335

2:2010, EN 1335-3:2009 wystawione przez niezależną, akredytowaną jednostkę uprawnioną do wydawania tego rodzaju zaświadczeń. Jako jednostkę akredytowaną uznaje się każdą jednostkę badawczą i certyfikującą posiadającą akredytację krajowego ośrodka certyfikującego – w przypadku Polski jest to Polskie Centrum Akredytacji (PCA), w przypadku certyfikatów wystawionych przez kraj zrzeszony w Unii Europejskiej, jako jednostkę akredytowaną uznaje się każdą jednostkę badawczą i certyfikującą posiadającą akredytację odpowiednika PCA w tym kraju

Wymagany protokół oceny ergonomicznej w zakresie zgodności z PN EN 1335-1 oraz rozporządzeniem MPiPS z dnia 1.12.1998 (DZ.U. Nr 148, poz. 973)

Fotel produkowane oparciu o standardy produkcji określone w normie ISO 9001:2015,

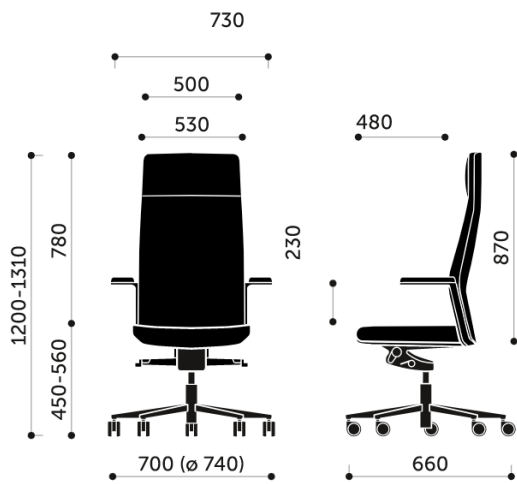
ISO 14001:2015 oraz ISO 45001:2018 potwierdzone dołączonymi certyfikatami, wystawionymi przez niezależną, akredytowaną jednostkę uprawnioną do wydawania tego rodzaju zaświadczeń. Jako jednostkę akredytowaną uznaje się każdą jednostkę badawczą i certyfikującą posiadającą akredytację krajowego ośrodka certyfikującego – w przypadku Polski jest to Polskie Centrum Akredytacji (PCA), w przypadku certyfikatów wystawionych przez kraj zrzeszony w Unii Europejskiej, jako jednostkę akredytowaną uznaje się każdą jednostkę badawczą i certyfikującą posiadającą akredytację odpowiednika PCA w tym kraju

Wymagany okres 5 letniej gwarancji producenta, potwierdzony ramowymi warunkami gwarancji dołączonymi do umowy

Do każdej pozycji należy przygotować kartę katalogową z nazwą i symbolem oferowanego produktu, nazwą producenta oraz specyfikacją techniczną.

Wszystkie oferowane produkty mają pochodzić z aktualnej, seryjnie produkowanej oferty producenta, nie dopuszcza się oferty na produkty nie produkowane seryjnie lub modyfikowane w celu spełnienia zapisów OPZ.

Nr referencyjny: SA.270.2.1.2023



- **Kg Krzesło**

Wysokiej klasy wykonania konferencyjny fotel menedżerski charakteryzujący się, lekką, nowoczesną formą

Stelaż fotela w kształcie płozy wykonany z rury stalowej o przekroju okrągłym 25 mm, chromowanej, przechodzący na wysokości siedziska w odlew polerowanego aluminium z którego wykonane są podłokietniki oraz ramka otaczająca dolną krawędź oparcia fotela. Nie dopuszcza się konstrukcji w pełni stalowej. Stelaż wyposażony w stopki z tworzywa sztucznego z ślizgiem teflonowym zabezpieczające podłoże przed rysowaniem.

Stelaż łączony z oparciem i siedziskiem fotela bez widocznych śrub montażowych i spawów.

Stelaż oparcia metalowy zalany trudnopalną pianką poliuretanową o gęstości 90 kg/m³, stelaż siedziska metalowy zalany trudnopalną pianką poliuretanową o gęstości 65 kg/m³

Pianki krzesła wykonane w technologii pianek trudnopalnych. Załączyć oświadczenie producenta o możliwości wykonania krzesła z pianek trudnopalnych dla przedmiotowego postępowania wraz z świadectwem z badań potwierdzających klasę trudnopalności pianek zgodnych z normą PN EN 1021:1:2

Spód siedziska tapicerowany w całości. Nie dopuszcza się plastikowych maskownic siedziska.

Podłokietniki fotela stanowią integralną część stelaża, wykończone nakładką tapicerowaną skórą licową, mocowaną do stelaża bez żadnych widocznych elementów montażowych .

Fotel w całości tapicerowany wysokiej jakości skórą licową niekorygowaną, w kolorze szarego beżu (ostateczny dobór koloru tapicerki na etapie nadzoru) o parametrach:

Grubość:

1,0-1,2 mm

odporność na rozdzieranie >20 N/mm (DIN 53329)

odporność barwy na tarcie >4 (DIN EN ISO 11640)

adhezja powierzchni - 1,5 N/cm (IUF 470)

odporność na światło - 5 (DIN EN ISO 105-B02)

odporność na zgniatanie 20 000 (DIN 53351)

trudnopalność (DIN EN 1021 Part I + II)

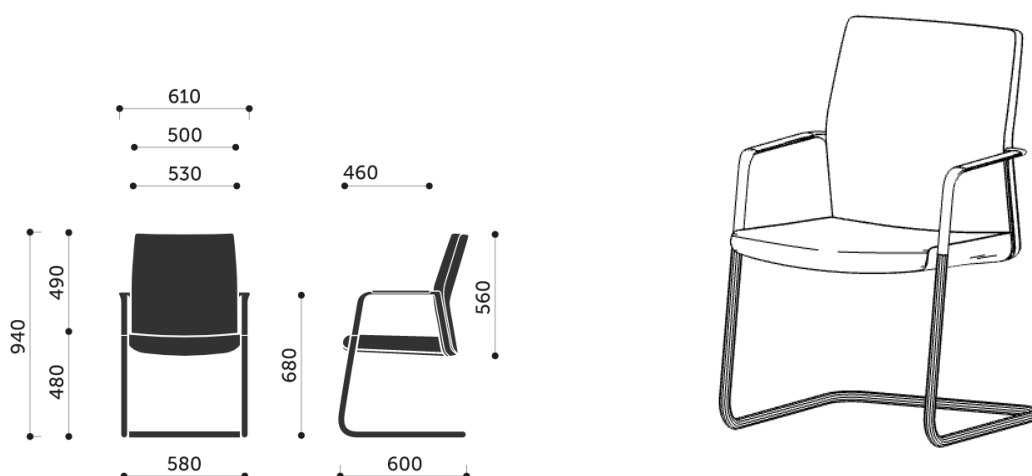
Fotel produkowane oparciu o standardy produkcji określone w normie ISO 9001:2015, ISO 14001:2015 oraz ISO 45001:2018 potwierdzone dołączonymi certyfikatami, wystawionymi przez niezależną, akredytowaną jednostkę uprawnioną do wydawania tego rodzaju zaświadczeń. Jako jednostkę akredytowaną uznaje się każdą jednostkę badawczą i certyfikującą posiadającą akredytację krajowego ośrodka certyfikującego – w przypadku Polski jest to Polskie Centrum Akredytacji (PCA), w przypadku certyfikatów wystawionych przez kraj zrzeszony w Unii Europejskiej, jako jednostkę akredytowaną uznaje się każdą jednostkę badawczą i certyfikującą posiadającą akredytację odpowiednika PCA w tym kraju

Nr referencyjny: SA.270.2.1.2023

Wymagany okres 5 letniej gwarancji producenta, potwierdzony ramowymi warunkami gwarancji dołączonymi do umowy

Do każdej pozycji należy przygotować kartę katalogową z nazwą i symbolem oferowanego produktu, nazwą producenta oraz specyfikacją techniczną.

Wszystkie oferowane produkty mają pochodzić z aktualnej, seryjnie produkowanej oferty producenta, nie dopuszcza się oferty na produkty nie produkowane seryjnie lub modyfikowane w celu spełnienia zapisów OPZ.

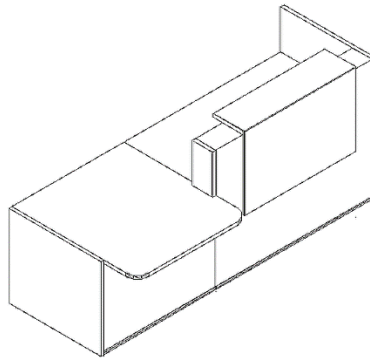


LADA RECEPCYJNA -SYSTEMOWE MEBLE BIUROWE

Wykonawca przed przystąpieniem do produkcji lad recepcyjnych ma obowiązek wykonania pomiarów w pomieszczeniach, w których meble będą wykonywane oraz montowane aby optymalnie dopasować meble do wymiarów wnętrz. Ostateczny wymiar oraz układ/wygląd lad recepcyjnych ma być bezwzględnie zaakceptowany przez Zamawiającego przed przystąpieniem do produkcji mebli.

Lada o wymiarach 2456 -2460 x 818 – 1120 x 1159h mm, moduł niski z wysuniętym blatem

Przykładowe rozwiązanie:



Wymagania minimalne:

Blat roboczy/noga boczna niska i wysoka: grubość płyty wiórowej melaminowanej 28 mm w kolorze „H3702 ST10 - orzech Pacyfik Egger ”, wykończenie płyty: obrzeża płyty mają być okleinowane doklejką ABS grubości 2 mm, płyta wiórowa ma spełniać wymagania normy PN EN 14322, emisja formaldehydu ma odpowiadać klasie E1. W blacie należy przewidzieć przepusty kablowe - Ø80 mm w kolorze czarnym oraz półkę z obniżeniem pod monitor.

Należy przewidzieć jeden z modułów lady w wersji dopasowanej do potrzeb osób niepełnosprawnych. Blat lady ma być zaoblony oraz wysunięty o 300 mm od frontu lady.

Front: grubość płyty wiórowej melaminowanej 18 mm w kolorze „H3702 ST10 - orzech Pacyfik Egger”, wykończenie płyty: obrzeża płyty mają być okleinowane doklejką ABS grubości 2 mm, płyta wiórowa ma spełniać wymagania normy PN EN 14322, emisja formaldehydu ma odpowiadać klasie E1.

Cokół frontu: płyta melaminowana 18 mm, oklejona HPL-em, kolor aluminium szczotkowane, regulatory poziomu – regulacja w zakresie 5 mm. Łączenie blatów między modułami - noga podpierająca metalowa, malowana proszkowo na kolor aluminium

Nadstawka na front lady - blat górny płyta melaminowana 28 mm + szkło LACOBEL 4 mm, front płyta melaminowana 18 mm, całość pokryta HPL – antracyt połysk. Stelaż nadstawki - metal malowany proszkowo, kolor antracyt.

Oświetlenie LED - barwa biała-zimna (wpada lekko w odcień niebieski).

Szafy umieszczone w sekretariacie w kolorze oznaczone symbolem w kolorze „CIEMNY ORZECH”

Razem z ofertą należy przedstawić:

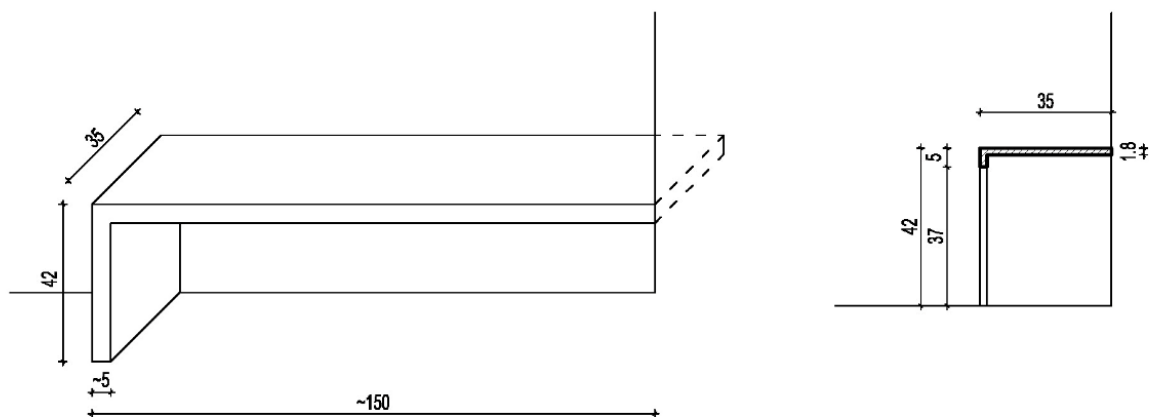
- wszystkie dokumenty potwierdzające zgodność produktów z normami dotyczącymi jakości mebli biurowych oraz użytymi technologiami produkcji mają być wystawione dokładnie na tego samego producenta mebla wskazanego w karcie katalogowej produktu oraz formularzu cenowym w tabeli potwierdzającej nazwę producenta oraz informację z nazwą/symbolem/numerem katalogowym mebla,

- higieniczny, wystawiony przez upoważnioną do tego jednostkę w zakresie komponentów wchodzących w zakres systemu biurek, stołów, szaf oraz kontenerów,
- certyfikaty na zastosowaną płytę melaminową oraz obrzeże ABS

PÓŁKI - ZABUDOWA INDYWIDUALNA

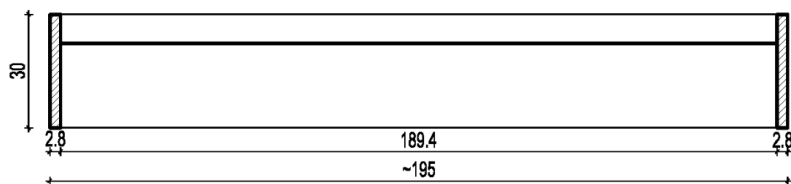
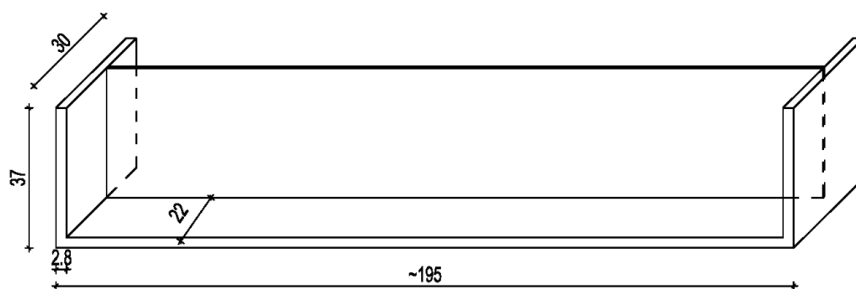
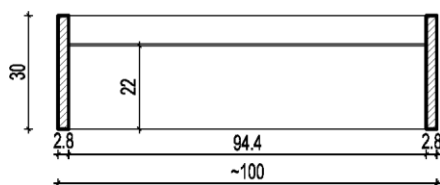
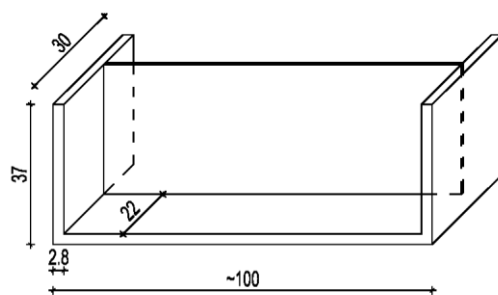
- Sala konferencyjna - półka o wymiarach , zamontowana na wysokości .

Półka wykonana z płyty laminowanej atestowanej gr. 18 mm, struktura i kolorem dostosowana do zabudowy na ścianie. Obrzeża płyty mają być okleinowane doklejką ABS grubości 2 mm, płyta wiórowa ma spełniać wymagania normy PN EN 14322, emisja formaldehydu ma odpowiadać klasie E1.



- Łazienki - półki zamontowane pod blatem z umywalkami. Półki wykonane z płyty laminowanej atestowanej gr. 28 mm, kolor dębu naturalnego. Obrzeża płyty mają być okleinowane doklejką ABS grubości 2 mm, płyta wiórowa ma spełniać wymagania normy PN EN 14322, emisja formaldehydu ma odpowiadać klasie E1. Plecy półek wykonane z płyty HDF 3 mm.

Nr referencyjny: SA.270.2.1.2023



POKOJE SOCJALNE – ZABUDOWA INDYWIDUALNA

- Zabudowa Z1

Meble wykonane z płyty laminowanej atestowanej

Korpus mebli oklejane obrzeżem pcv 1 mm

Front mebli oklejone pcv 2mm

Okucia zawiasy 80000 tyś cykli kąt otwarcia 105 stopni

Szafki wiszące zawieszzone na szynie montażowej

Dolne szafki na stopkach regulowanych h 100 mm pcv

Blat roboczy konglomerat kolor dobrany w ramach nadzoru

Uchwyty meblowe tzw. „smyczek” rozstaw 128 mm

Plecy szafek wykonane z płyty HDF 3 mm

Wykonanie zgodnie z projektem – **kolorystyka:** Korpusy – białe. Fronty i korpusy **skrajne** – Cashmere 5981, blaty kuchenne – do ustalenia na etapie realizacji.

Wyposażenie w urządzenia

1. Zmywarka do zabudowy

Wymiary: około 45x81,5x55 cm (SxWxG). Koszyk na sztućce, taca na sztućce. Klasa energetyczna E. Pojemność – 9 kpl. Zużycie wody – ok. 8,5 l/cykl. Liczba programów – 5 w tym ECO. Sterowanie elektroniczne

2. Chłodziarka podblatowa do zabudowy

Wymiary: około 59,6x81,5x54,5 cm (SxWxG). Zamrażarka wewnętrzna. Termostat - 1, agregat – 1, bez systemu No Frost. Klasa energetyczna – F. Pojemność użytkowa – 108 l, pojemność zamrażarki – 18 l. Chłodziarka wyposażona w 3 półki szklane.

3. Zlewozmywak 1- komorowy z ociekaczem

Wymiary: około 50x63,5 cm (SxG). Wbudowany, ze stali szlachetnej, kolor stalowy. Zlewozmywak odwracalny, odporny na zarysowania. Zlewozmywak wyposażony w system syfonowy.

4. Umywalka wpuszczana w blat

Wymiary: około 42x42 cm. Wykonanie – ceramika biała. Wyposażona w otwór na baterię i system syfonowy.

5. Bateria zlewozmywakowa stojąca

Wymiary: około 11x23x33,5 cm (SxGxW) Wykonana z mosiądzu i stali chromowanej. Wylewka w kształcie litery U

6. Bateria umywalkowa stojąca

Wymiary: około 4,5x15x16,5 cm (SxWxG). Wykonana z mosiądzu. Kolor srebrny.

- **Zabudowa Z2**

Meble wykonane z płyty laminowanej atestowanej gr. 18 mm

Korpus mebli oklejane obrzeżem pcv 1 mm

Front mebli oklejone pcv 2mm

Okucia zawiasy 80000 tyś cykli kąt otwarcia 105 stopni

Szafki wiszące zawieszane na szynie montażowej

Dolne szafki na stopkach regulowanych h 100 mm pcv

Blat roboczy konglomerat kolor dobrany w ramach nadzoru

Uchwyty meblowe tzw. „smyczek” rozstaw 128 mm

Plecy szafek wykonane z płyty HDF 3 mm

Bлаты i podstawy stołów wykonane z płyty Cashmere 5981

Wykonanie zgodnie z projektem – **kolorystyka:** Korpusy – białe. Fronty i korpusy **skrajne** – Cashmere 5981, bлаты – do ustalenia na etapie realizacji.

Wyposażenie w urządzenia

1. Zmywarka do zabudowy

Wymiary: około 45x81,5x55 cm (SxWxG). Koszyk na sztućce, taca na sztućce. Klasa energetyczna E. Pojemność – 9 kpl. Zużycie wody – ok. 8,5 l/cykl. Liczba programów – 5 w tym ECO. Sterowanie elektroniczne

2. Chłodziarka do zabudowy

Wymiary: około 60x177x54,5 cm (SxWxG). Pojemność użytkowa chłodziarki – 252 l, pojemność zamrażarki – 34 l. Zaopatrzona w pojemnik na kostki lodu. Termostat - 1, agregat – 1, bez systemu No Frost. Klasa energetyczna – F. 5 półek w drzwiach, pojemnik na jajka, 1 szuflada z niezależną kontrolą wilgotności, 1 szuflada na warzywa i owoce.

3. Płyta ceramiczna 2 – palnikowa do zabudowy

Wymiary: około 29x5,5x50 cm (SxWxG). Sterowanie – elektroniczne dotykowe (sensoryczne). Wykonanie- szkło ceramiczne – szlif z przodu i z tyłu. 9 poziomów grzania.

4. Pochłaniacz – okap kuchenny podszafkowy elektryczny , wymiary ok 50x47cm.

5. Kuchenka mikrofalowa

Wymiary: około 44 x 25,8 x 35,9 cm (SxWxG). Pojemność – 20 l. Moc mikrofal – 800 W, moc grila – 1000 W. Funkcje podstawowe – gotowanie, podgrzewanie, grill, rozmrażanie. Sterowanie elektroniczne. Kolor srebrny.

6. Zlewozmywak 1- komorowy z ociekaczem

Wymiary: około 50x63,5 cm (SxG). Wbudowany, ze stali szlachetnej, kolor stalowy. Zlewozmywak odwracalny, odporny na zarysowania. Zlewozmywak wyposażony w system syfonowy.

7. Umywarka wpuszczana w blat

Wymiary: około 42x42 cm. Wykonanie – ceramika biała. Wyposażona w otwór na baterię i system syfonowy.

8. Bateria zlewozmywakowa stojąca

Wymiary: około 11x23x33,5 cm (SxGxW) Wykonana z mosiądzu i stali chromowanej. Wylewka w kształcie litery U

9. Bateria umywalkowa stojąca

Wymiary: około 4,5x15x16,5 cm (SxWxG). Wykonana z mosiądzu. Kolor srebrny.

Razem z ofertą należy przedstawić:

- wszystkie dokumenty potwierdzające zgodność produktów z normami dotyczącymi jakości mebli biurowych oraz użytymi technologiami produkcji mają być wystawione dokładnie na tego samego producenta mebla wskazanego w karcie katalogowej produktu oraz formularzu cenowym w tabeli potwierdzającej nazwę producenta oraz informację z nazwą/symbolem/numerem katalogowym mebla,

- atest higieniczny, wystawiony przez upoważnioną do tego jednostkę w zakresie komponentów wchodzących w zakres systemu biurek, stołów, szaf oraz kontenerów,

- certyfikaty na zastosowaną płytę melaminową oraz obrzeże ABS

- Na wyposażeniu pomieszczenia socjalnego projektowane są 4 krzesła klasyczne na czterech nogach połączonych ze sobą poprzeczką biegnącą po podłożu celem wzmocnienia konstrukcji i stabilności stelaża, wyposażone w stopki z ślizgiem filcowym zabezpieczające podłoże przed rysowaniem

Stelaż wykonany z pręta stalowego o przekroju okrągłym fi 11 mm, malowany proszkowo na kolor czarny

Ergonomicznie wyprofilowane siedzisko wyściełane trudnopalną pianką poliuretanową PU wykonaną w technologii pianek wylewanych w formach, gęstość pianki siedziska 67 kg/m³

Oparcie krzesła stanowi wykonany w technologii wtryskowej element z tworzywa sztucznego, obustronnie wyściełany trudnopalną pianką poliuretanową PU wykonaną w technologii pianek wylewanych w formach, wyprofilowane do naturalnego kształtu kręgosłupa w części podtrzymującej odcinek lędźwiowo – krzyżowy. Tył oparcia jest również tapicerowany, gęstość pianki oparcia 66 kg/m³

Pianki krzesła wykonane w technologii pianek trudnopalnych. Załączyć oświadczenie producenta o możliwości wykonania krzesel z pianek trudnopalnych dla przedmiotowego postępowania wraz z świadectwem z badań potwierdzających klasę trudnopalności pianek zgodnych z normą PN EN 1021:1:2

Krzesło w całości tapicerowane tkaniną o składzie 98% poliester z recyklingu, 2% poliester, gramaturze min. 300 g/m², odporności na ścieranie min. 100 000 cykli Martinadale`a, pilling 5, trudnozapałność papieros (PN EN 1021-1), zapalka (PN EN1021-2), odporność na światło 5-8 (EN ISO 105-B02), nie dopuszcza się tkaniny o innym składzie gatunkowym i niższych parametrach

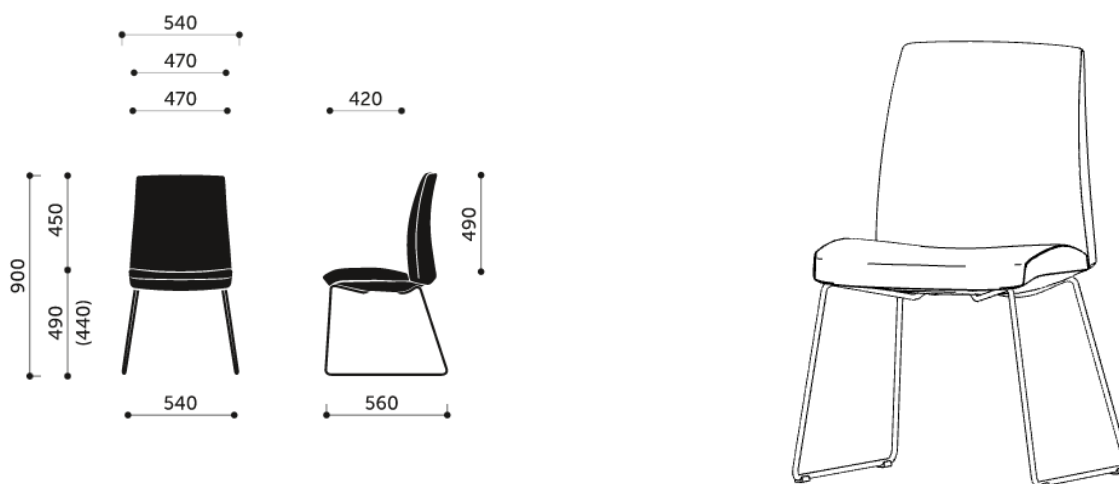
Nie dopuszcza się plastikowych maskownic zarówno siedziska jak i oparcia krzesła. Krzesło posiada możliwość takiego tapicerowania, gdzie powierzchnie robocze siedziska i oparcia krzesła są wykonane z jednego koloru tkaniny, zaś powierzchnie boczne siedziska, tylna oraz boczne oparcia- w innym kolorze.

Krzesła produkowane w oparciu o standardy produkcji określone w normie ISO 9001:2015, ISO 14001:2015 oraz ISO 45001:2018 potwierdzone dołączonymi certyfikatami, wystawionymi przez niezależną, akredytowaną jednostkę uprawnioną do wydawania tego rodzaju zaświadczeń. Jako jednostkę akredytowaną uznaje się każdą jednostkę badawczą i certyfikującą posiadającą akredytację krajowego ośrodka certyfikującego – w przypadku Polski jest to Polskie Centrum Akredytacji (PCA), w przypadku certyfikatów wystawionych przez kraj zrzeszony w Unii Europejskiej, jako jednostkę akredytowaną uznaje się każdą jednostkę badawczą i certyfikującą posiadającą akredytację odpowiednika PCA w tym kraju

Wymagany okres 5 letniej gwarancji producenta, potwierdzony ramowymi warunkami gwarancji dołączonymi do umowy.

Do każdej pozycji należy przygotować kartę katalogową z nazwą i symbolem oferowanego produktu, nazwą producenta oraz specyfikacją techniczną.

Wszystkie oferowane produkty mają pochodzić z aktualnej, seryjnie produkowanej oferty producenta, nie dopuszcza się oferty na produkty nie produkowane seryjnie lub modyfikowane w celu spełnienia zapisów OPZ.



Uwaga : zamontowany sprzęt AGD powinien posiadać 5 letnia gwarancję

Uwaga: Wyposażenie przewiduje zakup sejf do pomieszczenia kasowego .

Wymagania dla sejf:

Sejf kasjerski meblowy kl.S1 z szuflada wrzutowa o wym. ok.70x50x45do60 cm, powinien posiadać:

- zgodność z normą przechowywania wartości pod nadzorem PN-EN 1143-1 kl I
- szufladę z wkładem na monety
- specjalna kasete na depozyty
- stałą półkę w części depozytowej
- zamek kluczowy min. klasy A

Nr referencyjny: SA.270.2.1.2023

- konstrukcje drzwi o wysokiej odporności na atak

~~—antywłamaniowy system bezpieczeństwa w postaci:~~

~~_____ systemu opóźnienia czasowego przy otwieraniu drzwiczek~~

~~_____ cichego alarmu zamka~~