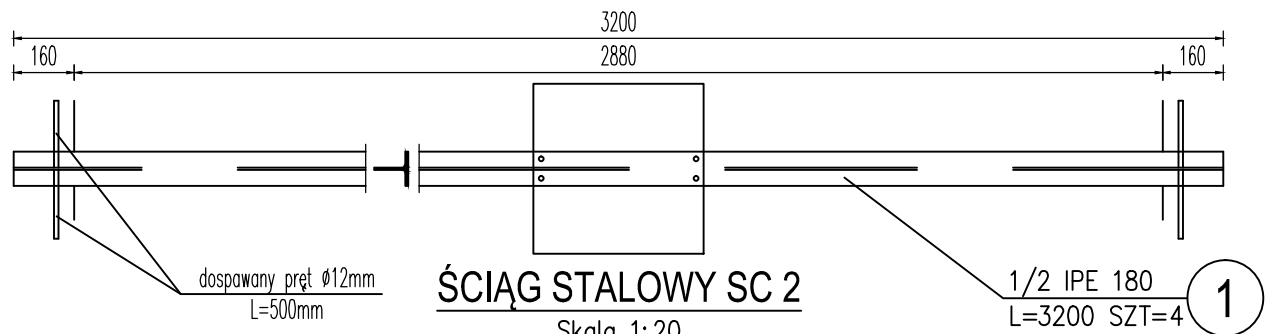


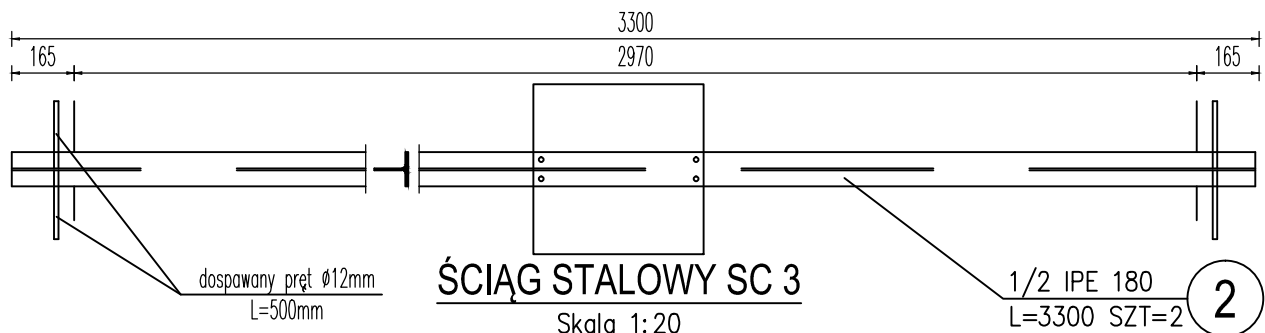
ŚCIĄG STALOWY SC 1

Skala 1:20



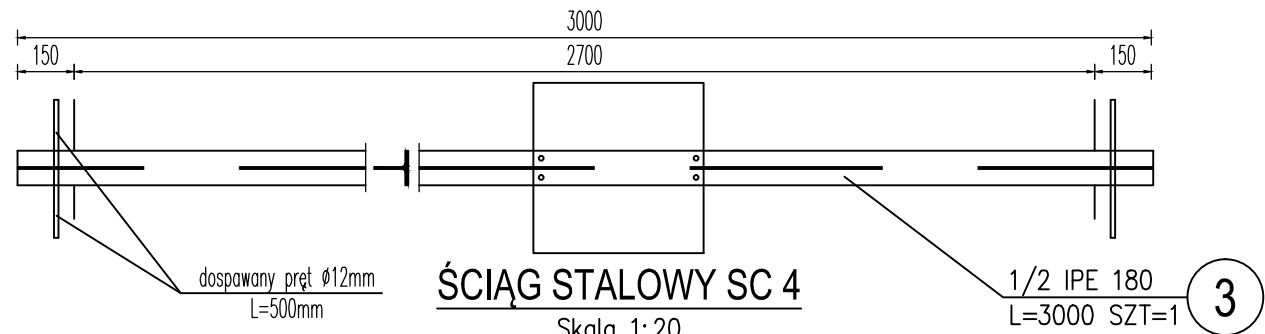
ŚCIĄG STALOWY SC 2

Skala 1:20



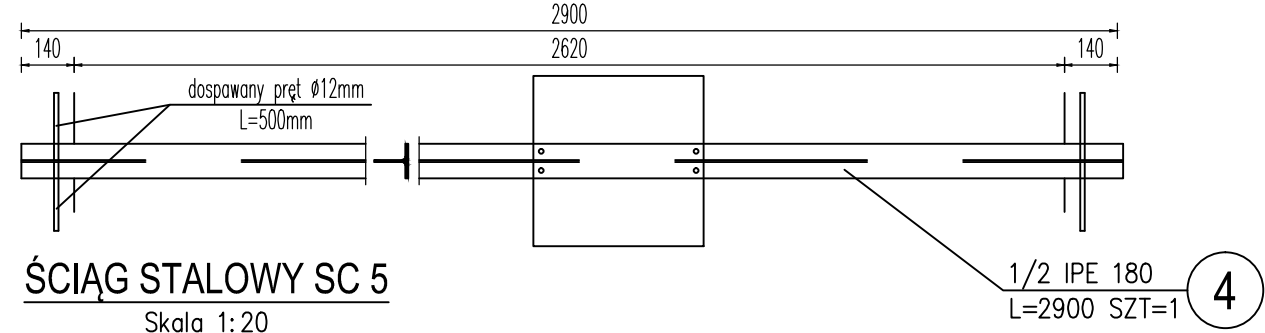
ŚCIĄG STALOWY SC 3

Skala 1:20



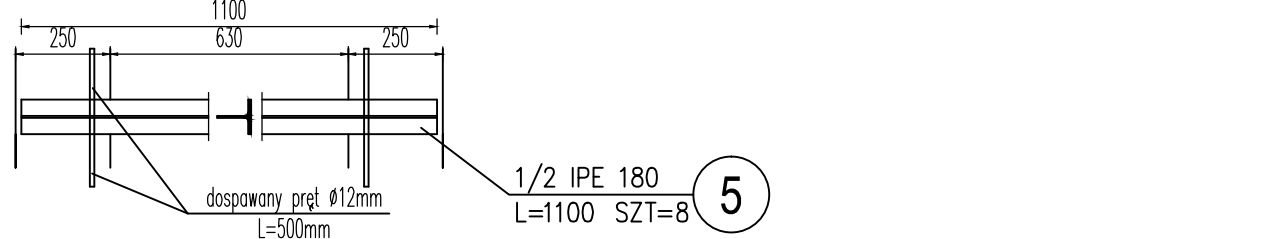
ŚCIĄG STALOWY SC 4

Skala 1:20



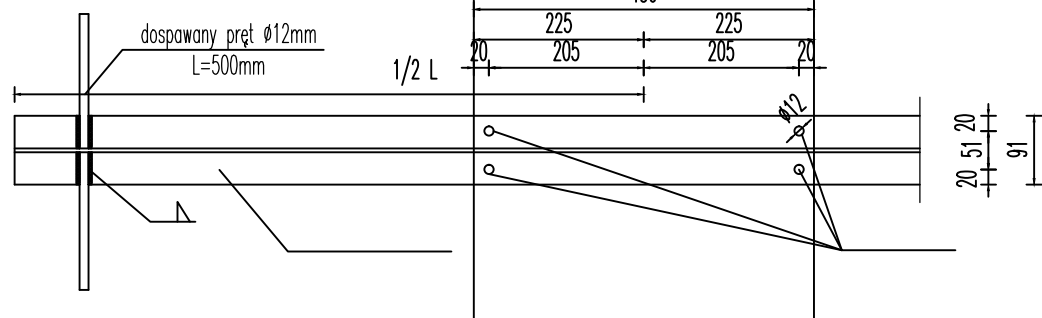
ŚCIĄG STALOWY SC 5

Skala 1:20



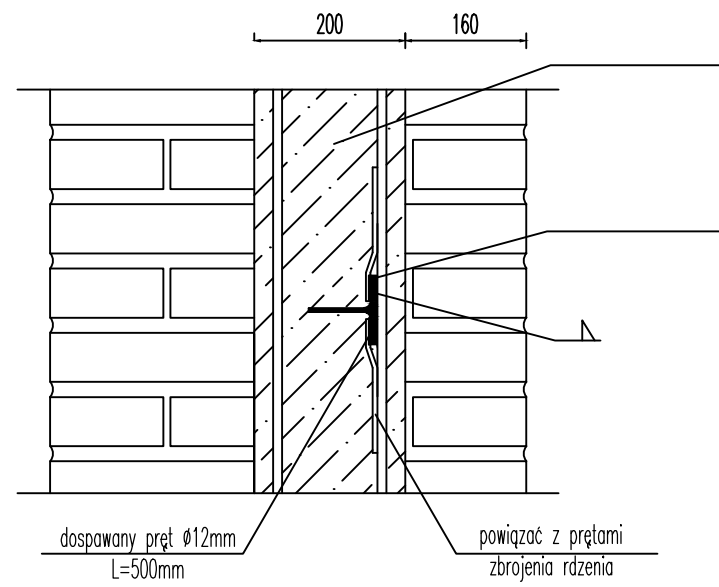
ŚCIĄG STALOWY

1:10



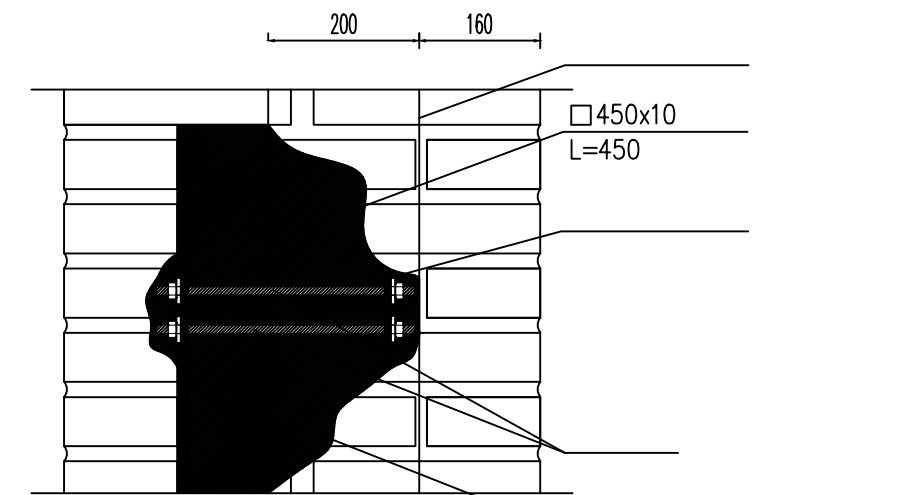
DETAL OSADZENIA ŚCIĄGU W RDZENIU

1:10



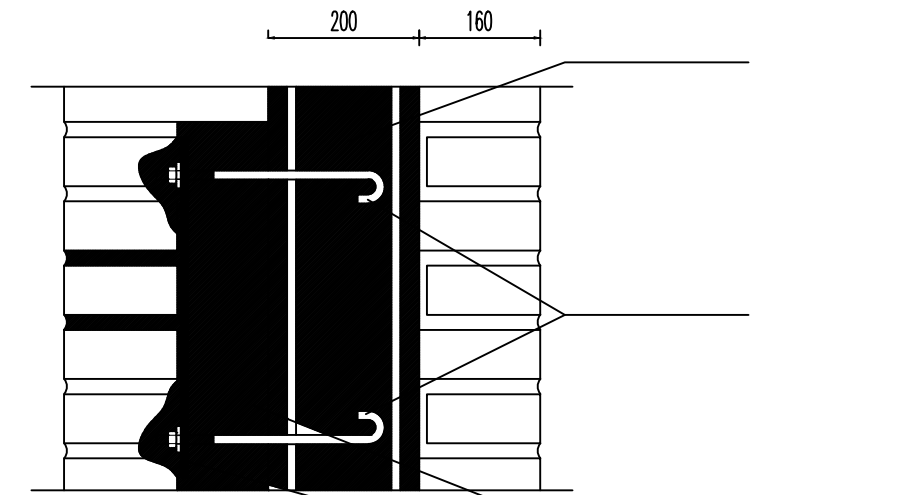
DETAL POŁĄCZENIA ŚCIĄGU Z BLACHĄ

1:10



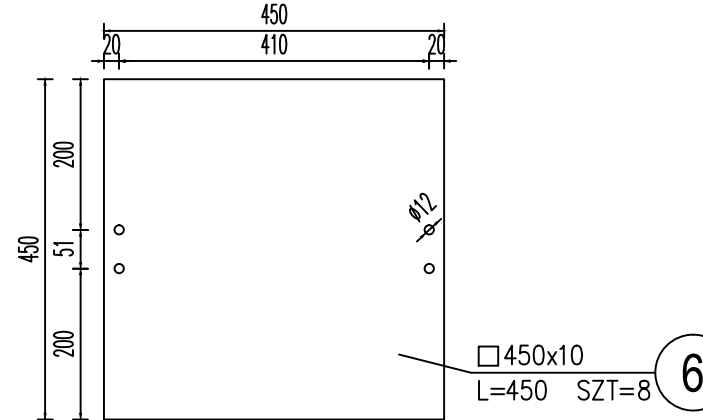
DETAL POŁĄCZENIA RDZENIA Z BLACHĄ

1:10



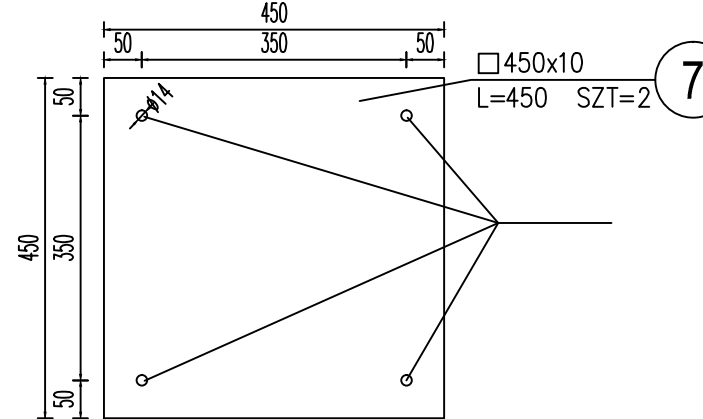
BLACHA CZOŁOWA BL 1

1:10



BLACHA CZOŁOWA BL 2

1:10



Projekt: Remont muru i bramy wejściowej na cmentarz					
Adres: ul.Arмии Krajowej, Barczewo					
Zakres: ŚCIĄGI					
KONSTRUKCJA					
Skala:	Data	Imię i Nazwisko	Nr.upr.	Podpis	Rysunek Nr.
1:20	proj. 08.2020	mgr inż. Sylwester Kukliński	WAM/0072/ PWOK/06		K5
	spr. 08.2020	mgr inż. Piotr Krawczyński	WAM/0192/ POOK/09		