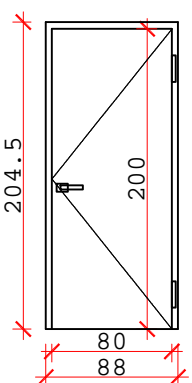
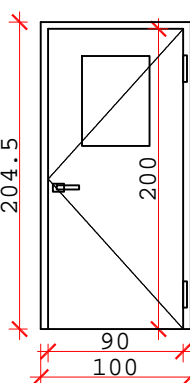
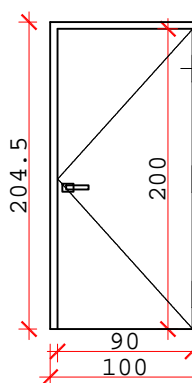
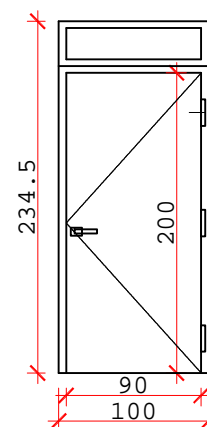



ZESTAWIENIE STOLARKI DRZWIOWEJ				
SYMBOL	Dw3	Dw2	Dw1	Dz1
SCHEMAT				
Szer. w św. muru Sm [cm]	92	104	104	104
Wys. w św. muru Hm [cm]	206,5	206,5	206,5	236,5
Szer. przejścia S [cm]	80	90	90	90
Wys. przejścia H [cm]	200	200	200	200
L. szt.	1P=1szt.	1L=1szt.	3P=3szt.	1P=1szt.
Uwagi	Drzwi pełne stalowe, wewnętrzne, wypełnione wełną mineralną, RAL 7038, ościeżnica stalowa kątowna, EI15, dwa zawiasy, zamek wpuszczany zasuwkowo-kątowny, klamka czarna U-form z szyldami.	Drzwi stalowe z przeszkleniem, wewnętrzne, wypełnione wełną mineralną, RAL 7038, ościeżnica stalowa kątowna, EI15, dwa zawiasy, zamek wpuszczany zasuwkowo-kątowny, klamka czarna U-form z szyldami, przeszklenie 45x60cm.	Drzwi pełne stalowe, wewnętrzne, grubość skrzydła 55mm, wypełnione wełną mineralną, kolor orzech, ościeżnica stalowa, EI15, dwa zamki, trzy zawiasy, próg w ościeżnicy, klamka i szyld w kpl.	Drzwi pełne stalowe z dostawką górną (naświetlem), zewnętrzne ciepłe, grubość skrzydła 68mm, wypełnione polistyrenem ekspandowanym, kolor orzech, ościeżnica stalowa termo, dwa zamki, trzy zawiasy, próg z wkładką termiczną, klamka, szyld i rozeta w kpl. Współczynnik przenikania ciepła $\leq 1,3$ (W/m ² *K)

			
77-200 Miastko, Przęsin 20 M, tel. 662 011 397 NIP 842-177-13-48			
DZIAŁKA NR 11/1 OBRĘB EWIDENCYJNY CZTERY, GMINA MIASTKO			
BUDYNEK MIESZKALNY WIELORODZINNY UL. ŁĄKOWA 1			FAZA PROJ.
ZESTAWIENIE STOLARKI OTWOROWEJ			SKALA 1 : 50
OPRACOWAŁ:	mgr inż. ROMAN SOBOLEWSKI konstrukcyjno-budowlana nr upr. AN/8346/708/86	PODPIS :	NR 2 A
			12.05.2023r.