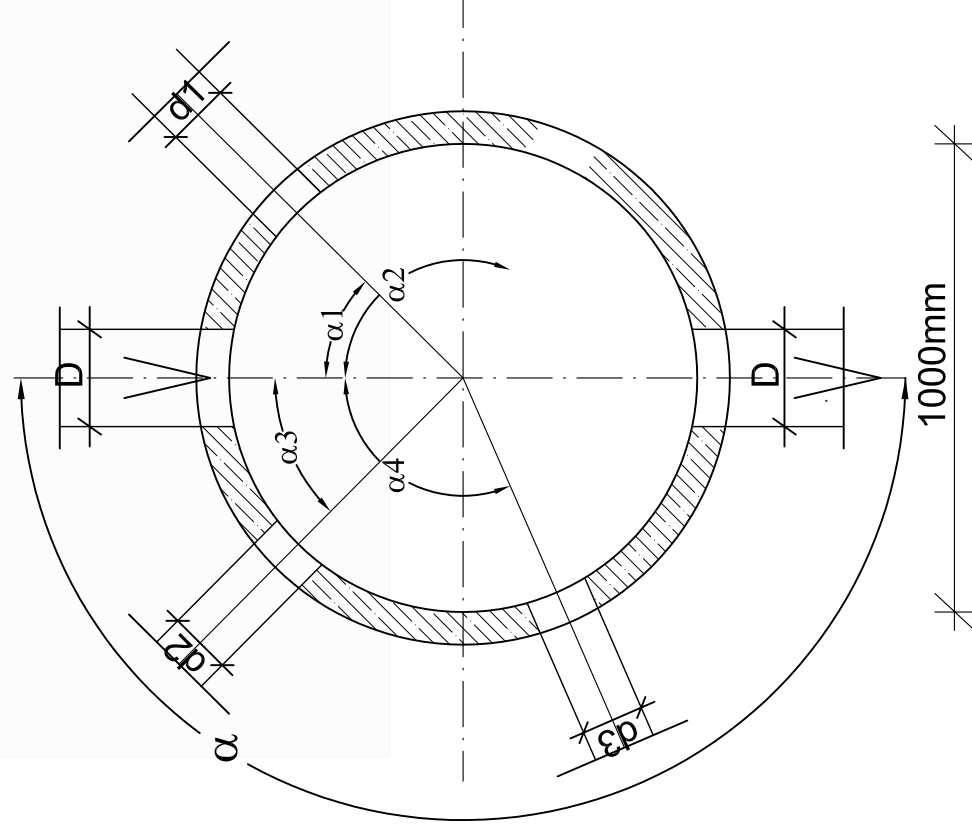


ZESTAWIENIE STUDNI REWIZYJNYCH - ZLEWNIA P2

Nr studni	S145	S146	S147	S148	S149	S150	S151	S152	S153	S154	S155	S156	S157	S158	S159	S160	S161	S162	S163	S164	S165	S166
Średnica studni	φ1000	φ1000	φ1000	φ1000	φ1000	φ1000	φ1000	φ1000	φ1000	φ1000	φ1000	φ1000	φ1000	φ1000	φ1000	φ1000	φ1000	φ1000	φ1000	φ1000	φ1000	φ1000
Rzędna terenu	82,50	82,50	82,75	82,40	82,48	82,75	83,10	83,40	83,70	83,80	83,70	83,90	83,60	83,50	83,30	83,00	82,60	82,40	83,50	83,50	84,50	83,60
Rzędna dna kanału głównego	77,84	77,98	78,23	78,44	78,60	78,72	78,88	79,13	79,18	79,30	79,41	79,60	79,80	79,88	80,03	80,25	80,46	80,62	80,90	81,60	83,00	82,10/81,63
Rzędna kanału bocznego k1	-	-	-	-	-	-	-	-	-	-	-	-	-	-	-	-	-	-	80,90	-	83,00	82,21
Rzędna kanału bocznego k2	81,08	-	-	80,50	81,28	81,37	81,32	81,50	81,85	81,95	82,20	82,01	-	81,62	-	81,10	-	-	80,90	81,60	-	-
Rzędna kanału bocznego k3	78,84	-	-	-	-	-	-	-	-	-	-	-	-	-	-	-	-	-	80,90	-	-	-
Średnica kanału głównego D	250	250	250	250	250	250	250	250	250	250	250	250	250	250	250	250	250	250	250	250	160/250	160/250
Średnica kanału bocznego d1	-	-	-	-	-	-	-	-	-	-	-	-	-	-	-	-	-	-	160	-	160	160
Średnica kanału bocznego d2	160	-	-	250	160	160	160	160	160	160	160	250	250	250	-	250	-	-	160	250	-	-
Średnica kanału bocznego d3	250	-	-	-	-	-	-	-	-	-	-	-	-	-	-	-	-	-	160	-	-	-
Kąt zmiany trasy kanału głównego α	265°	180°	180°	180°	180°	180°	180°	180°	180°	180°	180°	180°	180°	180°	180°	180°	180°	95°	0°	210°	80°	165°
Kąt wcięcia bocznego α 1	-	-	-	-	-	-	-	-	-	-	-	-	-	-	-	-	-	-	20°	-	100°	70°
Kąt wcięcia bocznego α 2	90°	-	-	95°	90°	80°	90°	90°	85°	90°	90°	90°	-	70°	-	80°	-	-	85°	85°	-	-
Kąt wcięcia bocznego α 3	180°	-	-	-	-	-	-	-	-	-	-	-	-	-	-	-	-	-	275°	-	-	-

S167	S168	S169	S170	S171	S172	S173	S174	S175
φ1000	φ1000	φ1000	φ1000	φ1000	φ1000	φ1000	φ1000	φ1000
84,40	85,50	85,60	85,50	84,80	84,90	85,40	85,50	86,30
82,60/82,08	83,58	83,69	83,80	83,20/81,80	83,19	83,41	83,65	84,45
82,46	83,76	83,87	83,80	-	-	83,60	83,84	84,45
82,87	83,89	-	-	83,24	-	-	83,84	-
-	-	-	-	-	-	-	-	-
250	250	250	250	250	250	250	250	250
160	160	160	160	-	-	250	160	160
160	160	-	-	160	-	-	160	-
-	-	-	-	-	-	-	-	-
175°	160°	90°	0°	180°	160°	95°	180°	0°
80°	90°	95°	90°	-	-	180°	90°	90°
90°	60°	-	-	80°	-	-	90°	-
-	-	-	-	-	-	-	-	-



PRZEDSIĘBIORSTWO PROJEKTOWO-USŁUGOWE POLPROJEKT		Zadanie Inwestycyjne ROZBUDOWA OCZYSZCZALNI ŚCIEKÓW w KŁĄCZYNIE Z SIECIĄ KANALIZACJI SANITARNEJ	
Projektowa ³	inż. H. Witkowska	32718/87/Pw	IV.08.
Opracowa ³	mgr inż. Maciej Roszkiewicz		IV.08.
Opracowa ³	mgr inż. Leszek Paluszynski		IV.08.
Sprawdzi ³	mgr inż. Ewa Cwikla	WKP/0091/ PWOS/03	IV.08.
Kier. Prac.	mgr inż. arch. M. Deresinski	207/90/Pw	IV.08.
Nr zlecenia	Imię i nazwisko	Nr upraw.	Data
1264/07	Branża sanitarna		Stadium
			Podpis
			PW
		Miejscowość K A Ż M I E R Z	
		Obiekt Kanalizacja sanitarna, rurociągi tłoczne i pompownie	
		Tytuł rys. ZESTAWIENIE STUDNI REWIZYJNYCH ZLEWNIA P2	
		Skala ---	
		Nr rys. 95	