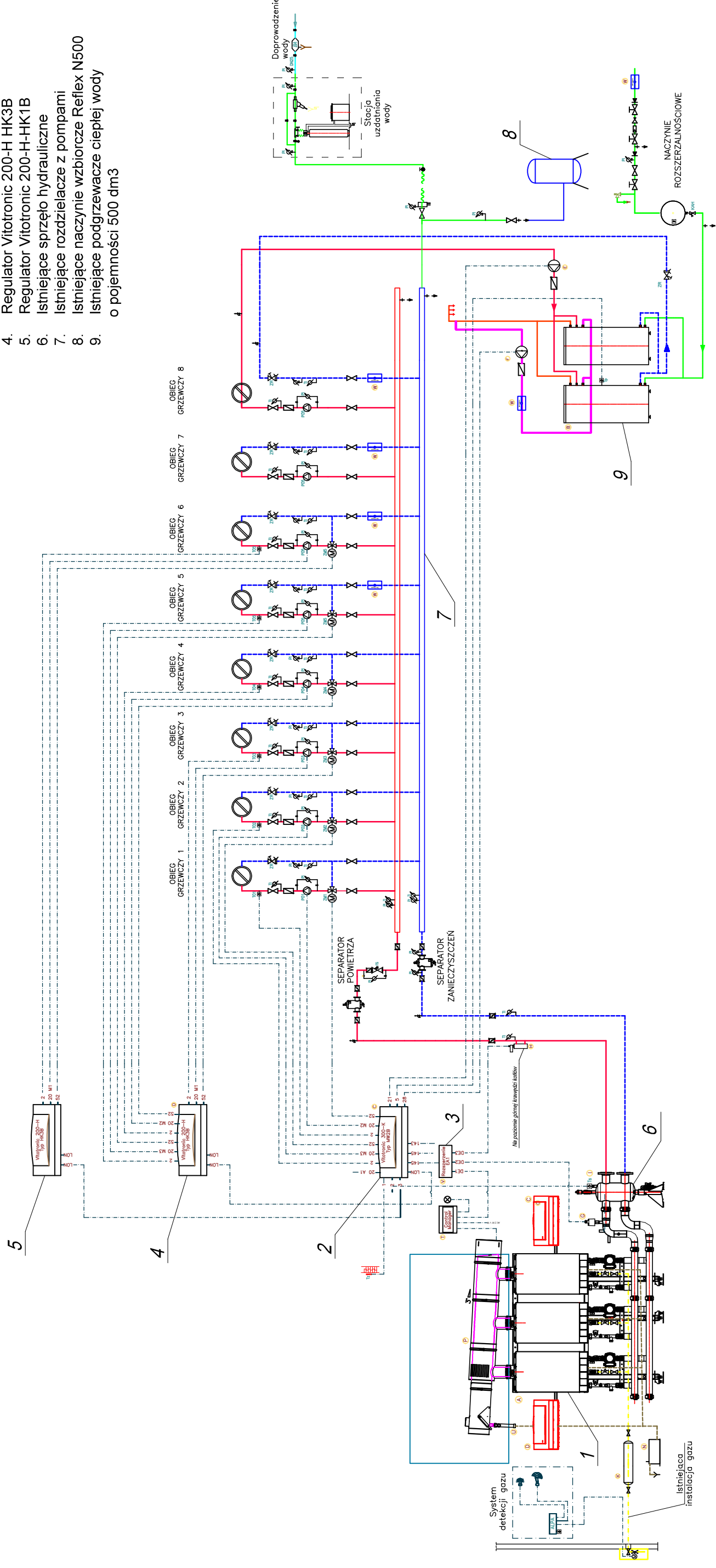


Schemat technologii kotłowni

Legenda:

1. Kaskada kotłów Vitodens 200W 3x99 kW B2HA162 Viessmann
2. Regulator kaskadowy Vitotronic 300 KMW2B
3. Uzupelnienie 2+3 MW2B
4. Regulator Vitotronic 200-H HK3B
5. Regulator Vitotronic 200-H-HK1B
6. Istniejące sprzętło hydrauliczne
7. Istniejące rozdzielacze z pompami
8. Istniejące naczynie wzbiorcze Reflex N500
9. Istniejące podgrzewacze ciepłej wody o pojemności 500 dm³



PROJEKTOWANIE I NADZÓR
 ROBÓT WOD.-KAN., GAZI C.O.
 mgr inż. *Lucjan Jadziewicz*
 Upraw. bud. nr 35/84/GW, 405/PW/92
 Nowy Tomysł os. Północ 20/6

TEMAT:

Remont technologii kotłowni w hali sportowo - widowiskowej
 w Rakoniewicach

RYSUNEK: Schemat technologiczny kotłowni

IMIE I NAZWISKO: Upr. bud. nr. PODPIS:

PROJEKTANT: **Lucjan Jadziewicz** 35/84/Gw

SKALA: BRANZA: I.S. DATA: 03/2022 RYS. NR

2