

SAMODZIELNY PUBLICZNY ZAKŁAD OPIEKI ZDROWOTNEJ

Ministerstwa Spraw Wewnętrznych i Administracji

w Poznaniu

im. prof. Ludwika Bierkowskiego



Dział Zamówień Publicznych

ul. Dojazd 34, 60-631 Poznań

tel. 61-846-47-70,

www.szpitalmswia.poznan.pl

zamowienia@szpitalmswia.poznan.pl

ZP/p/3/2022

Poznań, dnia 23.02.2022 roku

**Do wszystkich Wykonawców
ubiegających się udzielenie
zamówienia publicznego**

Dotyczy: postępowania o udzielenie zamówienia publicznego pod nazwą: „Dostawa jednorazowych wyrobów medycznych”.

Nr postępowania: ZP/p/3/2022.

WYJAŚNIENIE TREŚCI SWZ Nr 2

Zgodnie z art. 284 ust. 2 i 284 ust. 6 ustawy z dnia 11września 2019 r. – Prawo zamówień publicznych (tj. Dz. U. z 2019 r., poz. 2019 ze zm.), Zamawiający Samodzielny Publiczny Zakład Opieki Zdrowotnej Ministerstwa Spraw Wewnętrznych i Administracji w Poznaniu, im. prof. Ludwika Bierkowskiego, informuje, że w przedmiotowym zwrócono się o wyjaśnienie treści Specyfikacji Warunków Zamówienia (SWZ). Zamawiający niniejszym publikuje treść zapytań wraz udzielonymi wyjaśnieniami.

Zestaw zapytań nr 1

Pytanie 1

Część nr 1, pozycja 1 – Czy Zamawiający wyrazi zgodę na zaoferowanie jałowego, pełnobarierowego fartucha chirurgicznego wzmocnionego z włókniny hydrofobowej typu SMS o gramaturze 35 g/m² wzmocniony na rękawach, w okolicy brzucha i klatki piersiowej, chłonnym i nieprzemakalnym dwuwarstwowym laminatem o gramaturze 40 g/m². Rękaw wszyty prosto zakończony elastycznym mankietem z dzianiny. Tylne części fartucha zachodzą na siebie. Posiada 4 wszywane troki o długości min.45 cm, 2 zewnętrzne troki umiejscowione w specjalnym kartoniku umożliwiającym zawiązanie ich zgodnie z procedurami postępowania aseptycznego. Dodatkowo zapięcie w okolicy karku na rzep o długości 12,5 - 13 cm na jednej części fartucha i 6,5 -7,5 cm na drugiej części fartucha. Szwy wykonane techniką ultradźwiękową. Oznaczenie rozmiaru poprzez kolorową lamówkę oraz nadruk z rozmiarówką, zgodnością z normą 13795 i zakresie procedur widoczny zaraz po wyjęciu fartucha z opakowania. Do każdego fartucha dołączone dwa ręczniki o wymiarach 30 cm x 30 cm, gramatura min. 56 g/m². Fartuch wraz z ręcznikami zawinięty w serwetkę włókninową o wymiarach 60 cm x 60 cm. Odporność na przenikanie cieczy >100 cm H₂O, wytrzymałość na wypychanie na sucho 327.8kPa, wytrzymałość na rozciąganie na mokro >54.42 N - parametry w strefie krytycznej. Opakowanie typu papier-foolia, posiadające 4 naklejki typu TAG, służące do wklejenia w dokumentacji medycznej. Spełnia wymagania aktualnej normy PN-EN 13795-1:2019.

Odpowiedź Zamawiającego

Zamawiający podtrzymuje zapisy SWZ.

Pytanie 2

Część nr 1, pozycja 2 – Czy Zamawiający wyrazi zgodę na zaoferowanie jałowego, pełnobarierowego fartucha chirurgicznego standard wykonanego z włókniny hydrofobowej typu SMS o gramaturze 35 g/m². Rękaw zakończony elastycznym mankietem z dzianiny. Tylne części fartucha zachodzą na siebie. Posiada 4 wszywane troki o długości min.45 cm, 2 zewnętrzne troki umiejscowione w specjalnym kartoniku umożliwiającym zawiązanie ich zgodnie z procedurami postępowania aseptycznego. Dodatkowo zapięcie w okolicy karku na rzep o długości 12,5 - 13 cm na jednej części fartucha i 6,5 -7,5 cm na drugiej części fartucha. Szwy wykonane techniką ultradźwiękową. Oznaczenie rozmiaru poprzez kolorową lamówkę oraz

nadruk z rozmiarówką, zgodnością z normą 13795 i zakresie procedur widoczny zaraz po wyjęciu fartucha z opakowania. Do każdego fartucha dołączone dwa ręczniki o wymiarach 30 cm x 30 cm, gramatura 56 g/m². Fartuch wraz z ręcznikami zawinięty w serwetkę włókninową o wymiarach 60 cm x 60 cm. Odporność na przenikanie cieczy >20 cm H₂O, wytrzymałość na wypychanie na sucho 155.4 kPa, wytrzymałość na rozciąganie na mokro 87.8 N. Opakowanie typu papier-folia, posiadające 4 naklejki typu TAG, służące do wklejenia w dokumentacji medycznej. Spełnia wymagania aktualnej normy PN-EN 13795-1:2019.

Odpowiedź Zamawiającego

Zamawiający podtrzymuje zapisy SWZ.

Pytanie 3

Część nr 1, pozycja 3 – Czy Zamawiający wyrazi zgodę na zaoferowanie jałowego, pełnobarierowego fartucha chirurgicznego wzmocnionego z włókniny hydrofobowej typu SMS o gramaturze 35 g/m², w miejscu wzmocnienia 75g/m². Rękaw wszyty prosto zakończony elastycznym mankietem z dzianiny 7,5 cm. Tylne części fartucha zachodzą na siebie. Posiada 4 wszywane troki o długości min.45 cm, 2 zewnętrzne troki umiejscowione w specjalnym kartoniku umożliwiającym zawiązanie ich zgodnie z procedurami postępowania aseptycznego. Dodatkowo zapięcie w okolicy karku na rzep o długości 12,5 - 13 cm na jednej części fartucha i 6,5 -7,5 cm na drugiej części fartucha. Szwy wykonane techniką ultradźwiękową. Do każdego fartucha dołączone dwa ręczniki o wymiarach 30 cm x 30- cm, gramatura min. 56 g/m². Fartuch przeznaczony do operacji generujących dużą ilość płynów - odporność na przenikanie cieczy >100 cm H₂O. Rozmiar XXXL, długość 170 cm. Spełnia wymagania aktualnej normy PN-EN 13795-1:2019.

Odpowiedź Zamawiającego

Zamawiający podtrzymuje zapisy SWZ.

Pytanie 4

Część nr 1, pozycja 4 - Czy Zamawiający dopuści czeppek dla osób z dłuższymi włosami, wykonany z: otok - włóknina typu Spunlace 45g/m², denko - polipropylen 25g/m², z wkładką chłonna pot 5-warstwową wykonaną z włókniny typu Spunlace 38g/m², oddychający, o wysokości czepka 30,5 cm +/- 1cm oraz wysokości części czołowej 6,5cm +/- 1 cm, w kolorze niebieskim? Zdjęcie poglądowe poniżej.



Odpowiedź Zamawiającego

Zamawiający podtrzymuje zapisy SWZ.

Pytanie 5

Część nr 1, pozycja 4 - Czy Zamawiający wyrazi zgodę na wycenę za opakowanie a'50 sztuk z odpowiednim przeliczeniem zamawianej ilości?

Odpowiedź Zamawiającego

Zamawiający dopuszcza zaproponowane rozwiązanie.

Pytanie 6

Część nr 1, pozycja 5 - Czy Zamawiający dopuści czeppek medyczny typu astro, wykonany z włókniny wiskozowej 25 g/m² zapewniającej przepuszczalność powietrza oraz komfort noszenia, wiązany na troki, który dzięki specjalnej konstrukcji podtrzymuje włosy oraz zabezpiecza szyję, bez dodatkowej wstawki pochłaniającej pot? Zdjęcie poglądowe poniżej.



Odpowiedź Zamawiającego

Zamawiający podtrzymuje zapisy SWZ.

Pytanie 7

Część nr 1, pozycja 5,6 - Czy Zamawiający wyrazi zgodę na podanie ceny za op. a'100 szt. z przeliczeniem zamawianej ilości?

Odpowiedź Zamawiającego

Zamawiający dopuszcza zaproponowane rozwiązanie.

Pytanie 8

Część nr 1, pozycja 6 - Czy Zamawiający dopuści czepek typu beret wykonany z włókniny polipropylenowej o gramaturze 18g/m²?

Odpowiedź Zamawiającego

Zamawiający dopuszcza zaproponowane rozwiązanie.

Pytanie 9

Część nr 2, pozycja 1 – Czy Zamawiający dopuści zestaw uniwersalny z wycięciem U o składzie: (różnice zaznaczone inną czcionką):

Materiał obłożenia wykonany z dwuwarstwowego pełnobarierowego laminatu (folia polietylenowa + hydrofilowa warstwa włókniny polipropylenowej) (zgodne z EN 13795-1:2019 dla wysokiej funkcjonalności w obszarach krytycznych) bez zawartości wiskozy i celulozy o gramaturze **60g/m²**. Odporność na penetrację płynów **120cm H₂O** oraz odporność na rozerwanie na sucho **110 kPa i na mokro 100 kPa**. Włóknina spełnia 1 klasy palności CFR 1610 oraz posiada właściwości antystatyczne. Chłonność włókniny badana wg EN ISO 9073-6: około **600%**. Zestaw w kolorze zielonym lub niebieskim.

W skład zestawu wchodzi:

1. Serweta na stół narzędziowy wzmocniona min. 140 x 190 cm (opakowanie zestawu) - 1 szt.
2. Serweta na stolik Mayo min. 80 x 145 cm **czerwona**- 1 szt.
3. Serweta 2 - warstwowa przyklepna min. 175 x 170 cm - 1 szt.
4. Serweta 2 - warstwowa min. **150 x 250 cm, otwór typu ""U"" przyklepny 7 x 70 cm** - 1 szt.
5. Kieszka przyklepna 2 sekcje **40 x 30** cm - 1 szt.
6. Uchwyt Velcro **2 x 22 cm** - 1 szt.
7. Elektroda czynna , min 320 cm.
8. Czyścik do koagulatora 5x5 cm.
9. Kleszczyki plastikowe min.24 cm.
10. Tupfer miękki do mycia pola operacyjnego **50x50 cm**

Odpowiedź Zamawiającego

Zamawiający podtrzymuje zapisy SWZ.

Pytanie 10

Część nr 2, pozycja 2 – Czy Zamawiający dopuści zestaw podstawowy o składzie: (różnice zaznaczone inną czcionką):

Materiał obłożenia wykonany z dwuwarstwowego pełnobarierowego laminatu (folia polietylenowa + hydrofilowa warstwa włókniny polipropylenowej) (zgodne z EN 13795-1:2019 dla wysokiej funkcjonalności w obszarach krytycznych) bez zawartości wiskozy i celulozy o gramaturze min. 55g/m². Odporność na penetrację płynów min. **120 cm H₂O** oraz odporność na rozerwanie na sucho **min. 110 kPa i na mokro min. 100 kPa**. Wyroby gotowe z laminatu posiadają certyfikat walidacji procesu sterylizacji wydany przez

zewnątrzną jednostkę certyfikującą. Włóknina spełnia 1 klasy palności CFR 1610 oraz posiada właściwości antystatyczne. Chłonność włókniny około 600%/- 5%). Zestaw w kolorze zielonym lub niebieskim.

W skład zestawu wchodzi:

1. Serweta na stół narzędziowy wzmocniona min. 190 x 140 cm (opakowanie zestawu) - 1 szt.
2. Serweta na stolik Mayo min.80 x 145 cm **czerwona**- 1 szt.
3. Serweta wzmocniona przylepna mni. 240 x 150 cm - 1 szt.
4. Serweta wzmocniona przylepna mni. 90 x 75 cm - 2 szt.
5. Serweta wzmocniona przylepna min. **180 x 180 cm** - 1 szt.
6. Kieszeń przylepna 2 sekcje min. **40 x 30 cm** - 1 szt.
7. Taśma przylepna min. 10 x 50 cm - 1 szt.
8. Ręcznik celulozowy – **min 30 x 30 cm** - 4 szt.
9. elektroda czynna, dł min 320 cm.
9. czyścik do koagulatora 5x5cm

Odpowiedź Zamawiającego

Zamawiający podtrzymuje zapisy SWZ.

Pytanie 11

Część nr 2, pozycja 5 – Czy Zamawiający dopuści osłonę na stolik Mayo czerwoną z niebieskim wzmocnieniem chłonnym?

Odpowiedź Zamawiającego

Zamawiający podtrzymuje zapisy SWZ.

Pytanie 12

Część nr 2, pozycja 9 – Czy Zamawiający dopuści zestaw zabiegowy z serwetą 75 x 90 cm z otworem o średnicy 7 cm (zamiast ok. 10 cm)? Pozostałe parametry i skład zestawu zgodne z opisem.

Odpowiedź Zamawiającego

Zamawiający podtrzymuje zapisy SWZ.

Pytanie 13

Część nr 2, pozycja 10 – Czy Zamawiający dopuści zestaw zabiegowy z serwetą 75 x 90 cm z otworem o średnicy 7 cm (zamiast 9-10 cm)? Pozostałe parametry i skład zestawu zgodne z opisem.

Odpowiedź Zamawiającego

Zamawiający podtrzymuje zapisy SWZ.

Pytanie 14

Część nr 2, pozycja 13 - Czy Zamawiający dopuści jednorazową bluzę chirurgiczną w rozmiarze L o obwodzie przy szyi ok. 40 cm? Pozostałe zapisy zgodnie z SWZ.

Odpowiedź Zamawiającego

Zamawiający dopuszcza zaproponowane rozwiązanie.

Pytanie 15

Część nr 2, pozycja 14 - Czy Zamawiający dopuści ręczniki sterylne pakowane a'1 szt (wycena z przeliczeniem ilości), w rozmiarze 40 x 40 cm?

Odpowiedź Zamawiającego

Zamawiający dopuszcza zaproponowane rozwiązanie.

Pytanie 16

Część nr 2, pozycja 16 - Czy Zamawiający dopuści zarażawki wykonane z polietylenu, zakończone gumką z dwóch stron, niejałowe?

Odpowiedź Zamawiającego

Zamawiający podtrzymuje zapisy SWZ.

Pytanie 17

Część 2, poz. 1, 2, 9, 10 – Czy Zamawiający wyrazi zgodę na dostarczenie na wezwanie próbek w wersji niesterylnej? Są to wyroby przygotowane zgodnie z indywidualnymi wymaganiami Zamawiającego, a tym samym nie są aktualnie dostępne w naszej standardowej ofercie. Ich produkcja wymaga odpowiedniej ilości czasu (faza produkcyjna, faza sterylizacji, okres kwarantanny). Jest on zbyt krótki, aby złożyć próbki sterylne w terminie wyznaczonym przez Zamawiającego.

Odpowiedź Zamawiającego

Zamawiający dopuszcza dla każdej Części dostarczenie próbek niejałowych. Wymagane jest zachowanie oryginalnego (docelowego) brzmienia treści etykiet tych produktów. Na takiej etykiecie dopuszczalne są napisy informacyjne typu: „próbka”, „produkt niejałowy”.

Pytanie 18

Część nr 3, poz. 1 – Czy Zamawiający wyrazi zgodę na zaoferowanie zestawu do angiografii o składzie: Serwety wykonane z hydrofobowej włókniny trójwarstwowej typu SMS o gramaturze 50 g/m², w strefie krytycznej wyposażona we wzmocnienie wysokochłonne o gramaturze 80 g/m², zintegrowane z organizatorami przewodów. Skład:

1 x serweta samoprzylepna wzmocniona (wzmocnienie 50 x 80 cm) o wymiarach 220cm x 320cm, z dwoma otworami o średnicy 10cm, zintegrowana z transparentną foliową wstawką po dwóch stronach serwety, wstawki o wymiarach 60 x 320 cm

1 x serweta nieprzylepna o wymiarach 100cm x 150cm

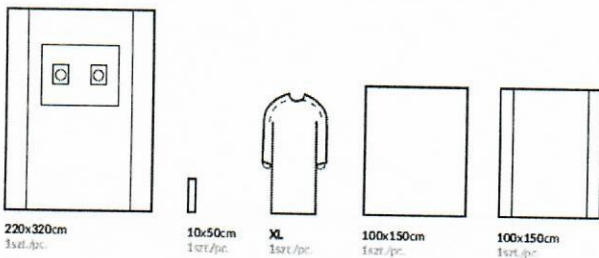
1 x taśma samoprzylepna o wymiarach 10 cm x 50 cm

1 x fartuch chirurgiczny standard wykonany z wielowarstwowej włókniny hydrofobowej SSMMS o gramaturze 45 g/m², wyposażony w system troków, kartonik do aseptycznej aplikacji, tylne części fartucha zachodzące na siebie. Rozmiar XL.

1 x serweta wzmocniona na stół instrumentalny (owinięcie zestawu) o wymiarach 100 cm x 150 cm.

Odporność na rozerwania sucho/mokro w obszarze krytycznym 205.6/199.4 kPa. Wytrzymałość na rozciąganie na sucho/mokro w obszarze krytycznym 90/91.6N. Odporność na penetrację płynów w obszarze krytycznym 110 cm H₂O. Współczynnik pylenia 1.4log10. Chłonność wzmocnienia min. 680%.

Materiał serwet odporny na działanie alkoholu na poziomie 8 wg WSP 080.8/IST 80.8. I klasa palności wg 16 CFR 1610.



Odpowiedź Zamawiającego

Zamawiający podtrzymuje zapisy SWZ.

Pytanie 19

Część nr 4, pozycja 1 – Czy Zamawiający dopuści zestaw z serweta na stolik (pozycja 1 zestawu) wykonaną z włókniny 28g/m², folii 35g/m², odporność na rozerwanie na sucho i mokro 108/95 kPa?

Odpowiedź Zamawiającego

Zamawiający podtrzymuje zapisy SWZ.

Pytanie 20

Część nr 4, pozycja 1 – Czy Zamawiający dopuści zestaw z obłożeniem (pozycja 5 zestawu) wykonanym w jednej części w włókniny SMS o gramaturze 50g/m², w drugiej z nieprzemakalnej folii PE, wymiary 175 x 240 cm, zintegrowana z osłonami na kończyny, otwór samoprzylepny brzuszny oraz w okolicy krocza o średnicy 6 cm, osłona na palec do badania per rectum. Zintegrowana z torbą do zbiórki płynów ze sztywnikiem, filtrem i portem do odsysania treści. Odporność na przenikanie cieczy w strefie włókninowej 41 cm H₂O?

Odpowiedź Zamawiającego

Zamawiający podtrzymuje zapisy SWZ.

Pytanie 21

Część nr 4, pozycja 1 – Czy Zamawiający dopuści zestaw z osłoną (pozycja 6 zestawu) foliową 16 x 250 cm?

Odpowiedź Zamawiającego

Zamawiający podtrzymuje zapisy SWZ.

Pytanie 22

Część nr 5, pozycja 1 – Czy Zamawiający dopuści zestaw z fartuchem (pozycja 9 zestawu) do procedur o podwyższonej ilości płynów wykonany z włókniny SMS o gramaturze 35g/m², wzmocniony dwuwarstwowym laminatem o gramaturze 57g/m², specjalna poszerzona konstrukcja umożliwia pracę w pozycji siedzącej, rozmiar XXL?

Odpowiedź Zamawiającego

Zamawiający podtrzymuje zapisy SWZ.

Pytanie 23

Część 4, poz. 1– Czy Zamawiający wyrazi zgodę na dostarczenie na wezwanie próbki w wersji niesterylnej? Jest to zestaw przygotowany zgodnie z indywidualnymi wymaganiami Zamawiającego, a tym samym nie jest aktualnie dostępny w naszej standardowej ofercie. Jego produkcja wymaga odpowiedniej ilości czasu (faza produkcyjna, faza sterylizacji, okres kwarantanny). Jest on zbyt krótki, aby złożyć próbkę sterylną w terminie wyznaczonym przez Zamawiającego.

Odpowiedź Zamawiającego

Zamawiający udzielił już odpowiedzi na tego rodzaju pytanie – patrz pytanie nr 17.

Pytanie 24

Część nr 5, pozycja 1 - Czy Zamawiający dopuści chusty gazowe operacyjne niepoddane procesowi prania wstępnego, jałowe, sterylizowane parą wodną?

Odpowiedź Zamawiającego

Zamawiający podtrzymuje zapisy SWZ.

Pytanie 25

Część nr 5, pozycja 1 - Czy Zamawiający dopuści chusty gazowe operacyjne pakowane jednostkowo w opakowanie typu papier-folia oraz zbiorczo w karton?

Odpowiedź Zamawiającego

Zamawiający dopuszcza zaproponowane rozwiązanie.

Pytanie 26

Część nr 5, pozycja 3a - Czy Zamawiający odstąpi od wymogu przewiązywania kompresów taśmą co 10 sztuk dla opakowania zawierającego 10 sztuk kompresów?

Odpowiedź Zamawiającego

Zamawiający dopuszcza zaproponowane rozwiązanie.

Pytanie 27

Część nr 5, pozycja 3b - Czy Zamawiający odstąpi od wymogu przewiązywania kompresów taśmą co 10 sztuk? Zgoda Zamawiającego umożliwi nam złożenie atrakcyjnej cenowo oferty, a tym samym będzie korzystniejsza dla Zamawiającego.

Odpowiedź Zamawiającego

Zamawiający podtrzymuje zapisy SWZ w zakresie kompresów pakowanych po 20 i 40szt.

Pytanie 28

Część nr 5, pozycja 3b - Czy Zamawiający dopuści kompresy pakowane a'10 sztuk z odpowiednim przeliczeniem zamawianej ilości?

Odpowiedź Zamawiającego
Zamawiający podtrzymuje zapisy SWZ.

Pytanie 29

Część nr 6, poz. 1 – Czy Zamawiający wyrazi zgodę na zaoferowanie zestawu do operacji kolana o składzie (różnice zaznaczone inną czcionką):

Materiał obłożenia spełniający wymogi normy EN 13 795 (1-3) lub równoważną na poziomie wymogów podwyższonej funkcjonalności; każdy zestaw musi posiadać informację o dacie ważności i nr serii w postaci naklejki do umieszczenia w karcie pacjenta. Serwety operacyjne min. dwuwarstwowe wykonane z włókniny polipropylenowej i folii polietylenowej o minimalnej gramaturze materiału podstawowego, bez wzmocnienia **60g/m² (wzmocnienie 80g/m²)**. Chłonność materiału laminatu min. **600%**, chłonność w miejscu padu **min.680%**. Łączna chłonność w obszarze krytycznym **min 900%**. Odporność na przenikanie cieczy min. **197 cm H₂O** oraz odporności na rozerwanie na sucho w strefie niewzmocnionej min. **110 kPa**, w strefie wzmocnionej min. **172 kPa**. Produkt bezpiecznie pakowany: zawartość zestawu owinięta w serwetę na stół narzędziowy i umieszczona w blisterze, zestawy do transportu pakowane w **karton i worek foliowy**

- Obłożenie musi posiadać I klasę palności. Zestaw w kolorze zielonym lub niebieskim składający się z:
1. serweta na stół narzędziowy wzmocniona min. 140 x 190 cm (opakowanie zestawu)
 2. serweta na stolik Mayo min. 80 x 145 cm, **czerwona**
 3. serweta 2 warstwowa wzmocniona do operacji kończyny dolnej **min.230 x 320 cm** z padem chłonnym, otwór samouszczelniający **7cm, wbudowane organizatory przewodów**
 4. serweta 2 warstwowa nieprzylepna min. 150 x 175 cm
 5. osłona na kończynę rolowana **30 x 80 cm + 30 x 80cm** (+/- 5cm)
 6. podstawka pod skalpele 3 miejsca
 7. taśma przylepna min. 10 x 50 cm - 4 szt.
 8. ręcznik celulozowy mn. **30 x 30cm**.
 9. elektroda czynna, dł min. 320 cm.
 10. czyścik do koagulatora 5x5cm
 11. kieszeń sterylna **40x30** (+/-3cm)

Odpowiedź Zamawiającego
Zamawiający podtrzymuje zapisy SWZ.

Pytanie 30

Część nr 6, poz. 2 – Czy Zamawiający wyrazi zgodę na zaoferowanie zestawu do operacji biodra o parametrach (różnice zaznaczone inną czcionką):

Materiał obłożenia spełniający wymogi normy EN 13 795 (1-3) lub równoważną na poziomie wymogów podwyższonej funkcjonalności; każdy zestaw musi posiadać informację o dacie ważności i nr serii w postaci naklejki do umieszczenia w karcie pacjenta. Serwety operacyjne min. dwuwarstwowe wykonane z włókniny polipropylenowej i folii polietylenowej o minimalnej gramaturze materiału podstawowego, bez wzmocnienia **60g/m² (wzmocnienie 80g/m²)**. Chłonność materiału laminatu min. **600%**, chłonność w miejscu padu **min.680%**. Łączna chłonność w obszarze krytycznym min **900%**. Odporność na przenikanie cieczy min. **197 cm H₂O** oraz odporności na rozerwanie na sucho w strefie niewzmocnionej **min. 110 kPa**, w strefie wzmocnionej **min. 172 kPa**. Produkt bezpiecznie pakowany: zawartość zestawu owinięta w serwetę na stół narzędziowy i umieszczona w blisterze, zestawy do transportu pakowane w **karton i worek foliowy**.

Odpowiedź Zamawiającego
Zamawiający podtrzymuje zapisy SWZ.

Pytanie 31

Część nr 6, poz. 2 – Czy Zamawiający wyrazi zgodę na zaoferowanie zestawu do operacji biodra z kieszenią sterylną w rozmiarze 40 x 30 cm (zamiast 32 x 30 cm)?

Odpowiedź Zamawiającego
Zamawiający podtrzymuje zapisy SWZ.

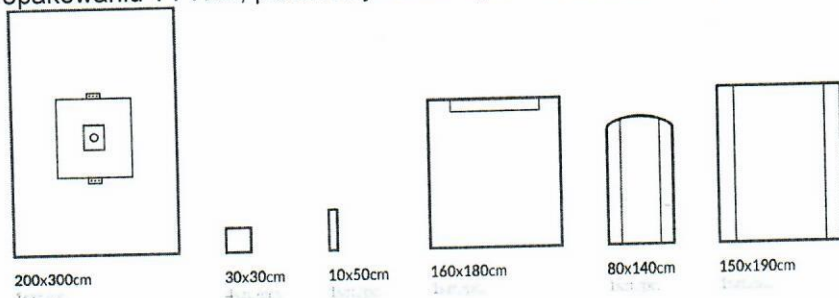
Pytanie 32

Część nr 6, poz. 3 – Czy Zamawiający wyrazi zgodę na zaoferowanie zestawu do operacji na kończynie (stopa, dłoń) z obłożeniem wykonanym z hydrofobowej włókniny trójwarstwowej typu SMS o gramaturze 50 g/m², w strefie krytycznej wyposażona we wzmocnienie wysokochłonne o gramaturze 80 g/m², zintegrowane z organizatorami przewodów. Odporność na rozerwania sucho/mokro w obszarze krytycznym 205.6/199.4 kPa. Wytrzymałość na rozciąganie na sucho/mokro w obszarze krytycznym 90/91.6N.

Odporność na penetrację płynów w obszarze krytycznym 110 cm H₂O. Współczynnik pylenia 1.4log10. Chłonność wzmocnienia min. 680%. Materiał serwet odporny na działanie alkoholi na poziomie 8 wg WSP 080.8/IST 80.8. I klasa palności wg 16 CFR 1610. Skład:

- 1 x serweta o wymiarach 200 cm x 300 cm z otworem samouszczelniającym się o średnicy 3,5 cm
- 1 x serweta samoprzylepna o wymiarach 160 cm x 180 cm wykonana z chłonnego i nieprzemakalnego laminatu dwuwarstwowego o gramaturze 56 g/m²
- 4 x ręcznik chłonny o wymiarach 30 cm x 30 cm
- 1 x taśma samoprzylepna o wymiarach 10 cm x 50 cm
- 1 x wzmocniona osłona (serweta) na stolik Mayo o wymiarach 80 cm x 140 cm
- 1 x serweta wzmocniona na stół instrumentalny stanowiąca owinięcie zestawu o wymiarach 150 cm x 190 cm.

Wszystkie składowe zestawu zawinięte w dodatkową serwetę 2-warstwową, celulozowo - foliową o gramaturze 54g/m² i chłonności 180%, stanowiącą pierwsze, zewnętrzne owinięcie zestawu. Zestaw w opakowaniu TYVEC, pakowany do transportu w worek foliowy oraz karton zewnętrzny.



Odpowiedź Zamawiającego

Zamawiający podtrzymuje zapisy SWZ.

Pytanie 33

Część nr 6, poz. 4 – Czy Zamawiający wyrazi zgodę na zaoferowanie zestawu do artroskopii o składzie (różnice zaznaczone inną czcionką):

1. Serweta na stół narzędziowy wzmocniona min. 190 x 140 cm (opakowanie zestawu) - 1 szt.
 2. Serweta wzmocniona min.200 x 260 cm, otwór typu "U" przylepny **20 x 100 cm** - 1 szt.
 3. Serweta wzmocniona przylepna min. 240 x 150 cm - 1 szt.
 4. Serweta 2- warstwowa nieprzylepna min.150 x 150 cm - 1 szt.
 5. Stokineta 2 - warstwowa **30 x 80 cm**, rolowana - 1 szt.
 6. Pojemnik plastikowy 500 ml (11,6 x 6 cm **+/- 0,5 cm**) niebieski, z podziałką - 1 szt.
 7. Taśma przylepna min. 10 x 50 cm - 2 szt.
 8. Ręcznik celulozowy – **min 30 x 30 cm** - 4min. 2 szt
- Pozostałe parametry zgodne z opisem.

Odpowiedź Zamawiającego

Zamawiający podtrzymuje zapisy SWZ.

Pytanie 34

Część 6, poz. 1, 2, 4 – Czy Zamawiający wyrazi zgodę na dostarczenie na wezwanie próbek w wersji niesterylnej? Są to wyroby przygotowane zgodnie z indywidualnymi wymaganiami Zamawiającego, a tym samym nie są aktualnie dostępne w naszej standardowej ofercie. Ich produkcja wymaga odpowiedniej ilości czasu (faza produkcyjna, faza sterylizacji, okres kwarantanny). Jest on zbyt krótki, aby złożyć próbki sterylne w terminie wyznaczonym przez Zamawiającego.

Odpowiedź Zamawiającego

Zamawiający udzielił już odpowiedzi na takie pytanie.

Pytanie 35

Część nr 6, poz. 5, 6 – Czy Zamawiający wyrazi zgodę na zaoferowanie osłon na kończyny z laminatu – włóknina polipropylenowa + folia polietylenowa?

Odpowiedź Zamawiającego

Zamawiający podtrzymuje zapisy SWZ.

Pytanie 36

Część nr 6, poz. 6 – Czy Zamawiający wyrazi zgodę na zaoferowanie osłony na kończynę w rozmiarze 30 x 80 cm, w zestawie taśma samoprzylepna 10 x 50 cm?

Odpowiedź Zamawiającego
Zamawiający podtrzymuje zapisy SWZ.

Pytanie 37

Część nr 9, pozycja 1-2 - Czy Zamawiający dopuści strzykawki z polietylenowym tłokiem?

Odpowiedź Zamawiającego
Zamawiający podtrzymuje zapisy SWZ.

Pytanie 38

Część nr 9, pozycja 1-3 - Czy Zamawiający dopuści wycenę strzykawek za opakowanie a'100 szt. z odpowiednim przeliczeniem wymaganych ilości?

Odpowiedź Zamawiającego
Zamawiający dopuszcza zaproponowane rozwiązanie.

Pytanie 39

Część nr 9, pozycja 1 - Czy Zamawiający dopuści strzykawki 2ml z czarną skalą – cyfrowo co 1 ml?

Odpowiedź Zamawiającego
Zamawiający dopuszcza zaproponowane rozwiązanie.

Pytanie 40

Część nr 9, pozycja 3 - Czy Zamawiający dopuści strzykawki 10 ml z czytelną, czarną skalą co 0,5ml (cyfrowo co 2 ml)?

Odpowiedź Zamawiającego
Zamawiający dopuszcza zaproponowane rozwiązanie.

Pytanie 41

Część nr 9, pozycja 4 - Czy Zamawiający dopuści strzykawki 20 ml z czytelną, czarną skalą co 1ml (cyfrowo co 5ml)?

Odpowiedź Zamawiającego
Zamawiający dopuszcza zaproponowane rozwiązanie.

Pytanie 42

Część nr 9, pozycja 4 - Czy Zamawiający dopuści wycenę strzykawek za opakowanie a'50 szt. z odpowiednim przeliczeniem wymaganych ilości?

Odpowiedź Zamawiającego
Zamawiający dopuszcza zaproponowane rozwiązanie.

Pytanie 43

Część nr 9, pozycja 5-8 - Czy Zamawiający dopuści strzykawki 3-częściowe z zielonym, kontrastującym tłokiem?

Odpowiedź Zamawiającego
Zamawiający dopuszcza zaproponowane rozwiązanie.

Pytanie 44

Część nr 9, pozycja 8 - Czy Zamawiający dopuści strzykawki 3-częściowe z czarną niezmywalną skalą co 0,5ml?

Odpowiedź Zamawiającego
Zamawiający dopuszcza zaproponowane rozwiązanie.

Pytanie 45

Część nr 9, pozycja 9 - Czy Zamawiający dopuści wycenę strzykawkę za opakowanie a'100 szt. z odpowiednim przeliczeniem wymaganych ilości?

Odpowiedź Zamawiającego

Zamawiający dopuszcza zaproponowane rozwiązanie.

Pytanie 46

Część nr 9, pozycja 10 - Czy Zamawiający dopuści wycenę strzykawkę za opakowanie a'25 szt. z odpowiednim przeliczeniem wymaganych ilości?

Odpowiedź Zamawiającego

Zamawiający dopuszcza zaproponowane rozwiązanie.

Pytanie 47

Część nr 9, pozycja 13 - Czy Zamawiający dopuści przyrząd do przetaczania płynów o następujących parametrach:

- Dwukanałowy, ostry kolec komory kroplowej ze zmatowioną powierzchnią, gwarantujące szczelne i pewne połączenie z pojemnikami z płynami
- Odpowietrznik z filtrem przeciwbakteryjnym oraz zamykaną kolorową (niebieską) klapką
- Elastyczna komora kroplowa wykonana z PCV o wielkości 6cm zaopatrzona w dodatkowe skrzydełka dociskowe ułatwiające wkłucie w pojemniki z płynami
- Kroplomierz komory 20 kropli= 1ml +/- 0,1 ml
- Filtr zabezpieczający przed większymi cząsteczkami o wielkości oczek 15 µm
- Miękki elastyczny dren o długości min.150 cm z zakończeniem luer-lock
- Precyzyjny, w pełni bezpieczny zacisk rolkowy wyposażony w pochewkę na igłę biorcza i zaczep na dren do podwieszania
- Na zacisku rolkowym umieszczona nazwa producenta
- Oba końce przyrządu zabezpieczone dodatkowo ochronnymi kapturkami
- Jednorazowego użytku
- Niepirogenny, nietoksyczny
- Nie zawiera lateksu
- Sterylizowany tlenkiem etylenu
- Termin ważności: 5 lat
- Opakowanie jednostkowe typu blister-pack z kolorowym kodem (niebieskim) identyfikującym rodzaj przyrządu
- Dostępny w wersji bez ftalanów?

Odpowiedź Zamawiającego

Zamawiający dopuszcza zaproponowane rozwiązanie.

Pytanie 48

Część nr 9, pozycja 13 - Proszę o dopuszczenie przyrządów z komorą kroplową wykonaną z medycznego PCV, Zamawiający w SWZ nie stawia wymogu aby przyrządy w całości były wolne od PCV, dopuszcza przyrządy w których dren wykonany jest z PCV, co stanowi zaprzeczenie logicznym przesłankom zastosowania wymogu tylko komory bez PCV.

Odpowiedź Zamawiającego

Zamawiający dopuszcza zaproponowane rozwiązanie.

Pytanie 49

Część nr 9, pozycja 13-14 - Czy Zamawiający wyrazi zgodę na wydzielenie pozycji i utworzenie z nich odrębnego zadania? Podział zadania zwiększy konkurencyjność postępowania, umożliwi również złożenie ofert większej liczbie wykonawców a Państwu pozyskanie rzeczywiście korzystnych ofert.

Odpowiedź Zamawiającego

Zamawiający podtrzymuje zapisy SWZ.

Pytanie 50

Część nr 9, pozycja 15 - Czy Zamawiający dopuści kraniki trójdrożne z wyraźnym optycznym identyfikatorem pozycji „otwarty-zamknięty” (oznaczone kierunki przepływu) działający w zakresie 360 stopni?

Odpowiedź Zamawiającego

Zamawiający dopuszcza zaproponowane rozwiązanie.

Pytanie 51

Część nr 10, pozycja 1 -Czy Zamawiający odstąpi od wymogu rozmiarów 18G (1,3x32mm) oraz 20G (1,1x25mm)? Kaniule bezpieczne proponujemy w następujących rozmiarach:

ROZMIAR [G]	ROZMIAR [mm]	KOLOR	PRZEPŁYW [ml/min]
24 x ¾"	0,7 x 19	żółty	23
22 x 1"	0,9 x 25	niebieski	36
20 x 1¼ "	1,1 x 32	różowy	61
18 x 1¾"	1,3 x 45	zielony	100
17 x 1¾"	1,5 x 45	biały	142
16 x 1¾"	1,7 x 45	szary	200
14 x 1¾"	2,0 x 45	pomarańczowy	305

Odpowiedź Zamawiającego

Zamawiający podtrzymuje zapisy SWZ.

Pytanie 51

Część nr 10, pozycja 1 - Czy Zamawiający wyrazi zgodę na wydzielenie pozycji i utworzenie z niej odrębnego zadania? Podział zadania zwiększy konkurencyjność postępowania, umożliwi również złożenie ofert większej liczbie wykonawców a Państwu pozyskanie rzeczywiście korzystnych ofert.

Odpowiedź Zamawiającego

Zamawiający podtrzymuje zapisy SWZ.

Pytanie 52

Część nr 16, pozycja 3 - Czy Zamawiający wymaga papierów oryginalnych?

Odpowiedź Zamawiającego

Zamawiający wymaga oryginalnego papieru wskazanego w SWZ (zgodnie z treścią instrukcji użytkowania urządzenia).

Pytanie 53

Część nr 16, pozycja 6 -Czy Zamawiający dopuści wycenę papieru EKG w wymiarze 110x140x150 z odpowiednim przeliczeniem wymaganych bloczków?

Odpowiedź Zamawiającego

Zamawiający dopuszcza zaproponowane rozwiązanie.

Pytanie 54

Część nr 19, poz. 1 – Czy Zamawiający wyrazi zgodę na zaoferowanie obłożenia z serwetą główną z hydrofobowej włókniny trójwarstwowej typu SMS o gramaturze 50 g/m², dolna część serwety wykonana z folii PE, odporność na rozerwania sucho/mokro w obszarze krytycznym 205.6/199.4 kPa. Wytrzymałość na rozciąganie na sucho/mokro w obszarze krytycznym 90/91.6N. Odporność na penetrację płynów w obszarze krytycznym 41.7 cm H₂O. Współczynnik pylenia 1.4log10. Chłonność wzmocnienia min. 680%. Materiał serwet odporny na działanie alkoholi na poziomie 8 wg WSP 080.8/IST 80.8. I klasa palności wg 16 CFR 1610. Spełnia wymogi aktualnej normy PN-EN 13795.

Skład zestawu:

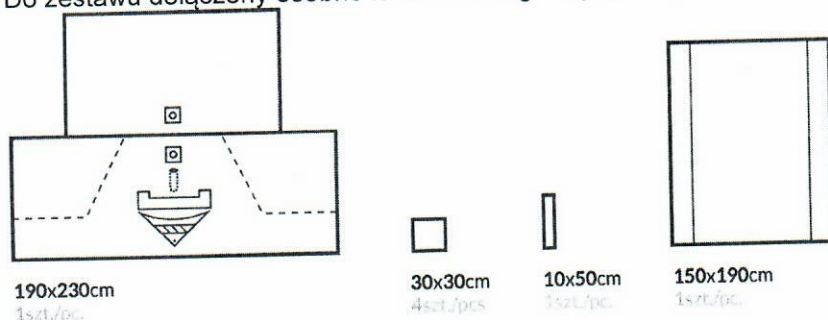
1 x serweta wzmocniona na stół instrumentalny (owinięcie zestawu) o wymiarach 150 cm x 190 cm

4 x ręcznik chłonny o wymiarach 30 cm x 30 cm

1 x taśma samoprzylepna o wymiarach 10 cm x 50 cm

1 x serweta o wymiarach 190 cm x 230 cm zintegrowana z osłonami na kończyny, z otworem brzuszny o średnicy 6 cm oraz kroczywym 6 cm, zintegrowana z bezłateksową osłoną palca do badania per rectum, torebką do zbiórki płynów

Do zestawu dołączony osobno fartuch urologiczny, rozmiar XXL, długość 154 cm.



Odpowiedź Zamawiającego

Zamawiający podtrzymuje zapisy SWZ.

Zestaw zapytań nr 2

Pytanie 1

Dotyczy: Załącznik nr 1 – Formularz ofertowy do SWZ, umowa § 2, ust. 7

„Przedstawicielem Wykonawcy w sprawach dotyczących realizacji umowy jest , tel. , fax , adres poczty elektronicznej”

Zwracamy się do Zamawiającego z prośbą o możliwość wskazania działu lub stanowiska osoby wyznaczonej za realizację przedmiotu umowy, a nie osoby wyznaczonej do kontaktu w sprawie realizacji zamówienia. Ze względu na częściową pracę zdalną, za realizację zamówień odpowiedzialnych jest kilka osób.

Jeśli Zamawiający nie wyrazi zgody na powyższe, prosimy o wyrażenie zgody na podanie Menedżera działu i dopisanie zwrotu: „lub osoba przez niego upoważniona”.

Odpowiedź Zamawiającego

Zamawiający oczekuje podania adresu poczty elektronicznej, na który będzie mógł kierować zamówienia w trakcie trwania umowy oraz nr telefonu do kontaktu. Zamawiający nie wymaga wskazania imiennego konkretnego pracownika.

Pytanie 2

Dotyczy: Załącznik nr 2 Formularza asortymentowo-cenowy do SWZ, część nr 7

Prosimy Zamawiającego o potwierdzenie, że wymaga, aby informacja o braku ftalanów (DEHP) była potwierdzona w oryginalnej instrukcji obsługi materiałów eksploatacyjnych.

Odpowiedź Zamawiającego

Zamawiający wymaga oznaczenia każdego opakowania jednostkowego odpowiednim napisem lub symbolem informującym o braku ftalanów. Jeżeli tego rodzaju informacja jest zawarta tylko w instrukcji obsługi lub katalogu produktu to należy go dostarczyć razem z próbką z potwierdzeniem zgodności z oryginałem.

Pytanie 3

Dotyczy: Załącznik nr 2 Formularza asortymentowo-cenowy do SWZ, część nr 7

Czy Zamawiający wymaga, aby wężyki były zatwierdzone przez producenta wstrzykiwacza automatycznego będącego własnością Zamawiającego? Zgodnie z instrukcją obsługi urządzenia: „Stosowanie kombinacji lub systemów wężyków, które nie są dopuszczone przez firmę ulrich medical, zagraża bezpieczeństwu pacjenta

i/lub użytkownika oraz nienagannemu działaniu wstrzykiwacza. (...) Imitacje i inne fabrykaty nie są zaprojektowane dla wstrzykiwacza ani nie są sprawdzone do stosowania ze wstrzykiwaczem”.

Odpowiedź Zamawiającego

Zamawiający wymaga produktu wskazanego w instrukcji obsługi posiadanego urządzenia. Zaoferowanie produktów zamiennych jest możliwe tylko jeżeli taki Oferent posiada odpowiedni dokument od producenta urządzenia, potwierdzającego możliwość zastosowania takiego zamiennika.

Pytanie 4

Dotyczy: Załącznik nr 2 Formularza asortymentowo-cenowy do SWZ, część nr 7, Próbkki, „po 1 najmniejszym opakowaniu handlowym”

Prosimy Zamawiającego o potwierdzenie, że uzna warunek za spełniony jeżeli Wykonawca dołączy do oferty 1szt. wężyk pompy i 1 szt. wężyk pacjenta.

Odpowiedź Zamawiającego

Zamawiający wymaga po 1 szt. najmniejszego opakowania produktu. Jeżeli etykieta takiego produktu nie zawiera takich samych istotnych danych jak etykieta opakowania zbiorczego to należy dołączyć potwierdzoną kopię etykiety zbiorczej.

Pytanie 5

Dotyczy: SWZ

Prosimy Zamawiającego o wskazanie dokładnego adresu na jaki mają zostać dostarczone próbki, w tym również proszę o podanie np. nazwy Działu lub nr pokoju.

Odpowiedź Zamawiającego

**Próbki Wykonawca winien złożyć na wezwanie Zamawiającego i oznaczyć: „ZP/p/3/2022 Próbkki”.
Powinny być złożone w siedzibie Zamawiającego:**

**Samodzielny Publiczny Zakład Opieki Zdrowotnej Ministerstwa Spraw Wewnętrznych
i Administracji w Poznaniu im. prof. Ludwika Bierkowskiego,
ul. Dojazd 34
60-631 Poznań
Kancelaria Ogólna – pok. 51.**

Pytanie 6

Dotyczy: Załącznik nr 5 Wzór umowy do SWZ, § 2, ust.2, część 7

„Wykonawca dostarczać będzie poszczególne partie przedmiotu umowy wyłącznie w ilościach podanych w zamówieniach, o których mowa w ust. 1, w dniach roboczych, w godzinach od 7⁰⁰ do 14⁰⁰, własnym transportem i na własny koszt i ryzyko, nie później niż w ciągu 1 dnia roboczego od daty otrzymania zamówienia.”

Prosimy Zmawiającego o możliwość dostarczenia poszczególnych partii przedmiotu umowy w ciągu 2-3 dni roboczych. Jednocześnie pragniemy dodać, że zamówienia są realizowane niezwłocznie po otrzymaniu zamówienia.

Odpowiedź Zamawiającego

Zamawiający modyfikuje Załącznik nr 5 do SWZ - Wzór umowy § 2, ust.2, który otrzymuje następujące brzmienie:

- 2. Wykonawca dostarczać będzie poszczególne partie przedmiotu umowy wyłącznie w ilościach podanych w zamówieniach, o których mowa w ust. 1, w dniach roboczych, w godzinach od 7⁰⁰ do 14⁰⁰, własnym transportem i na własny koszt i ryzyko, nie później niż w ciągu 3 dni roboczych od daty otrzymania zamówienia.**

Pytanie 7

Dotyczy: Załącznik nr 5 Wzór umowy do SWZ, § 6

Prosimy o modyfikację zapisów § 6 w taki sposób, aby wysokość **kary umownej** naliczana była od **wartości netto a nie brutto**. VAT jest należnością publicznoprawną, którą wykonawca jest zobowiązany odprowadzić do urzędu skarbowego. Ponadto sama kwota podatku VAT wliczona do ceny oferty nie ma wpływu na korzyści ekonomiczne osiągnięte przez wykonawcę z tytułu wykonania zamówienia.

Odpowiedź Zamawiającego
Zgodnie z SWZ

Zestaw zapytań nr 3

Pytanie 1

Czy zamawiający w pakiecie 12 dopuści monofilamentowy wchłaniający (okres wchłaniania 90-110 dni) syntetyczny system do zamykania ran, zbudowany z glikolidu, dioksanonu i węgla trimetylenowego składający się z igły chirurgicznej na jednym końcu, pętlowego chwytaka na drugim końcu oraz jednokierunkowych haczyków? Igła okrągła o krzywiznie $\frac{1}{2}$ koła, długości 17 mm, rozmiar 4-0, długość nici 30 cm. Nici pakowane w ilości po 12 szt.

Odpowiedź Zamawiającego
Zamawiający podtrzymuje zapisy SWZ.

Zestaw zapytań nr 4

Pytanie 1

Dot. treści SWZ: czy Zamawiający potwierdza, że dopuszcza złożenie katalogów w wersji elektronicznej poprzez Platformę zakupową, tak jak innych dokumentów składanych wraz z ofertą? Zgodnie z pkt III 17 SWZ katalogi można złożyć w formie papierowej lub na czytelnie opisanej płycie CD.

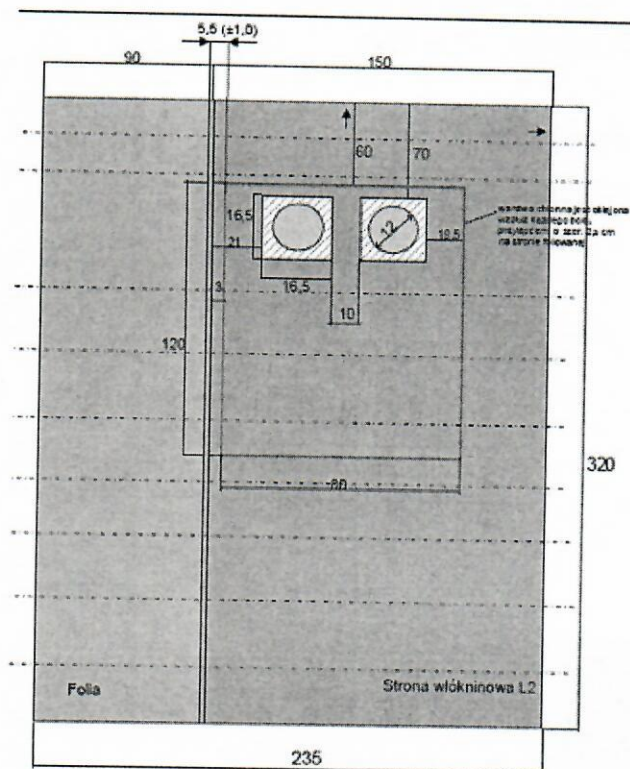
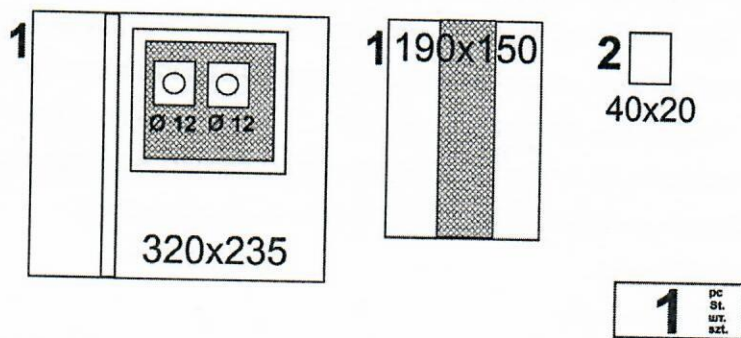
Odpowiedź Zamawiającego
Patrz Wyjaśnienia treści SWZ nr 1 z dnia 21.02.2022 r. – Zestaw zapytań nr 10 – Pytanie 1

Pytanie 2

Dot. asortymentu:

Część 3: czy Zamawiający dopuści zestaw do angiografii: Materiał obłożenia wykonany z dwuwarstwowego pełnobarierowego laminatu (folia polietylenowo-polipropylenowa + hydrofilowa warstwa włókniny polipropylenowej) (zgodne z EN 13795 dla obłożeń chirurgicznych dla wymagań wysokich, powierzchni krytycznych i mniej krytycznych) bez zawartości wiskozy i celulozy o gramaturze 56g/m². Odporność na penetrację płynów (zgodnie z PN-EN 20811) 250 cm H₂O oraz odporność na wypychanie na sucho 150 kPa i na mokro 150 kPa (zgodnie z PN-EN ISO 13938-1). Wyroby gotowe z laminatu posiadają walidację procesu sterylizacji potwierdzoną raportem walidacji producenta. Laminat posiada I klasę palności CFR 1610 oraz posiada właściwości antystatyczne. Chłonność włókniny badana wg PN EN ISO 9073-6: 570 %
Zestaw w kolorze niebieskim składający się z:

1. Serweta angiograficzna - 2 warstwowa z 2 samoprzylepnymi oknami z wyjściem na tętnice udowe (Ø12 cm) i z przezroczystym nakryciem pulpitu pomiarowego (prawa strona pacjenta 90 x 320 cm); rozmiar całej serwety 235 x 320 cm - 1 szt.
2. Ręczniki kompresy włókninowe 40g 4W 20 x 40 cm - 2 szt.
3. Serweta na stolik instrumentariuszki 150 x 190 cm (opakowanie zestawu) - 1 szt.



Odpowiedź Zamawiającego
Zamawiający podtrzymuje zapisy SWZ.

Pytanie 3
Część 3: czy Zamawiający dopuści próbki niejałowe?

Odpowiedź Zamawiającego
Zamawiający potwierdził taką możliwość odpowiadając na wcześniejsze pytanie.

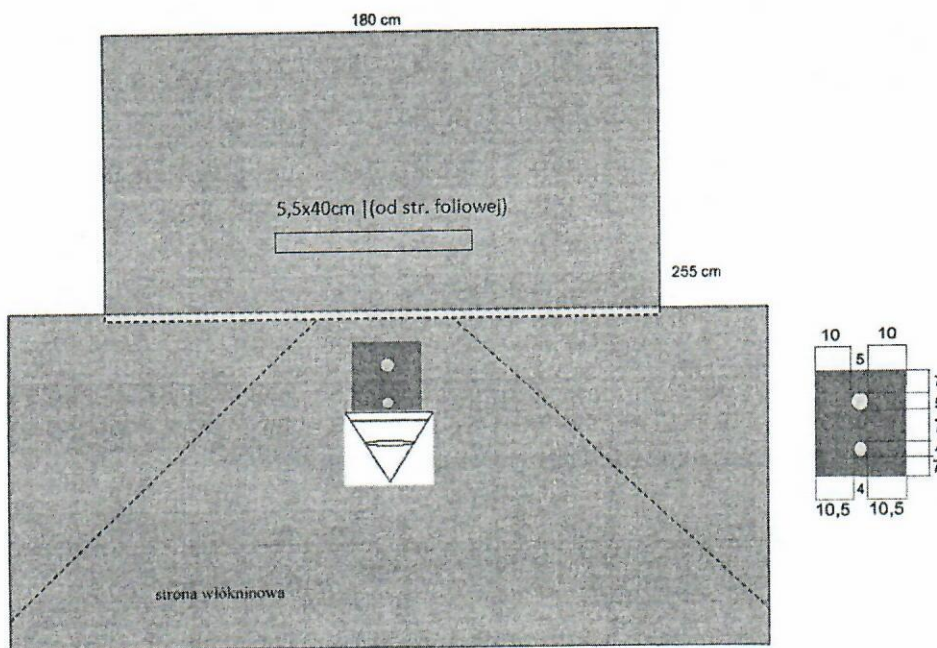
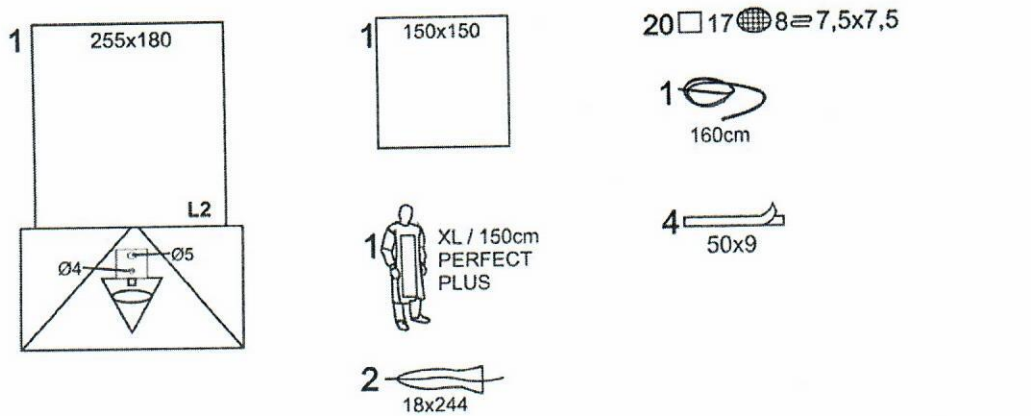
Pytanie 4
Część 3: czy Zamawiający odstąpi od wymogu próbek?

Odpowiedź Zamawiającego
Zamawiający podtrzymuje zapisy SWZ.

Pytanie 5
Część 4: czy Zamawiający dopuści zestaw o składzie:

1. Serweta 150x150 cm – 1 szt. Obłożenie chirurgiczne wykonane z laminatu dwuwarstwowego o gramaturze min. 56g/m². Odporność na przenikanie cieczy min 250 cm H₂O.
2. Kompres gazowy o wymiarach 7,5x7,5cm (17nitkowy, 8 warstwowy) – 20 szt.

3. Obłożenie do przezcewkowych zabiegów urologicznych TUR – wykonane z dwuwarstwowego laminatu nieprzemakalnego, o wymiarach minimum 250x180cm, zintegrowane z nogawicami, posiadające 2 otwory 4 i 5cm, jak też osłonę na palec do badania per rectum. Z workiem do przechwytywania płynów, wykonanym z folii PE, wyposażonym w sito i możliwością podłączenia do drenu. Obłożenie chirurgiczne wykonane z laminatu dwuwarstwowego o gramaturze min. 56g/m². Odporność na przenikanie cieczy min 250 cm H₂O.
4. Osłona foliowa na kamerę 18x244cm z elastyczną końcówką i taśmą mocującą – 2 szt.
5. Dren w zwoju PCV ŚR. 8/11MM 50M - 1szt.
6. Taśma medyczna przylepna 9 x 50 cm – 4-szt.
7. Fartuch chirurgiczny wzmocniony wykonany w części przedniej i w rękawach z całkowicie nieprzemakalnym laminatem PP-PE o gramaturze min. 40g/m², o łącznej gramaturze włóknina + laminat min. 75g/m². Tylne poły zabezpieczają plecy operującego, rozmiar – XL – 1 szt.



Odpowiedź Zamawiającego
Zamawiający podtrzymał zapisy SWZ.

Pytanie 6
Część 4: czy Zamawiający dopuści próbki niejałowe?

Odpowiedź Zamawiającego
Zamawiający potwierdził taką możliwość odpowiadając na wcześniejsze pytanie.

Pytanie 7

Część 4: czy Zamawiający odstąpi od wymogu próbek?

Odpowiedź Zamawiającego

Zamawiający podtrzymuje zapisy SWZ.

Pytanie 8

Część 5: czy Zamawiający wymaga próbek po 1 opakowaniu z każdego oferowanego asortymentu, czy po 1 opakowaniu z każdej pozycji (tj. z pozycji 1. wymaga 1 op. serwet gazowych pakowanych a'2 lub a'5 szt., w poz. 2. wymaga 1 op. tupferów oraz w poz. 3. wymaga 1 op. kompresów pakowanych a'10 szt. lub a'20 szt. lub a'40 szt.)?

Odpowiedź Zamawiającego

Zamawiający wymaga po 1 sztuce z każdego rodzaju asortymentu. Czyli dla Części nr 5 to będą w sumie 3 sztuki próbek. Każda z innego asortymentu.

Pytanie 9

Część 5 poz. 1: czy Zamawiający wyrazi zgodę na zaoferowanie serwet gazowych wykonanych z gazy bawełnianej bielonej bezchlorowo, pranej wstępnie (bez środków powierzchniowoczynnych i optycznie wybielających) i wielokrotnie płukanej, z tasiemką o łącznej długości 44 cm i nitką radiacyjną, posiadającą etykiety samoprzylepne celem dołączenia do dokumentacji bloku operacyjnego i dokumentacji pacjenta – numer serii (LOT), numer indeksu, data ważności?

Odpowiedź Zamawiającego

Zamawiający dopuszcza zaproponowane rozwiązanie.

Pytanie 10

Część 5 poz. 1: czy Zamawiający wyrazi zgodę na zaoferowanie chust pakowanych w karton i opakowanie jednostkowe: torebkę papierowo-foliową?

Odpowiedź Zamawiającego

Zamawiający dopuszcza zaproponowane rozwiązanie.

Pytanie 11

Część 5 poz. 3: czy Zamawiający dopuści kompresy nieprzewiązywane banderolą?

Odpowiedź Zamawiającego

Zamawiający wymaga przewiązywania nitką lub banderolą.

Pytanie 12

Część 5 poz. 3: czy Zamawiający dopuści kompresy przewiązywane nitką gazową po 10 sztuk?

Odpowiedź Zamawiającego

Zamawiający wymaga przewiązywania nitką lub banderolą.

Pytanie 13

Część 19: dopuści zestaw z serwetą z laminatu dwuwarstwowego włóknina polietylenowo-polipropylenowa i folia polietylenowa. Gramatura laminatu 56g/m². Odporność na przenikanie cieczy min. 250 cm H₂O. Wytrzymałość na wypychanie – na sucho min. 150 kPa. . Wytrzymałość na wypychanie – na mokro min. 150 kPa. Zestawy pakowane do transportu podwójnie w 2 kartony (zewnątrzny i wewnętrzny). Skład zestawu:

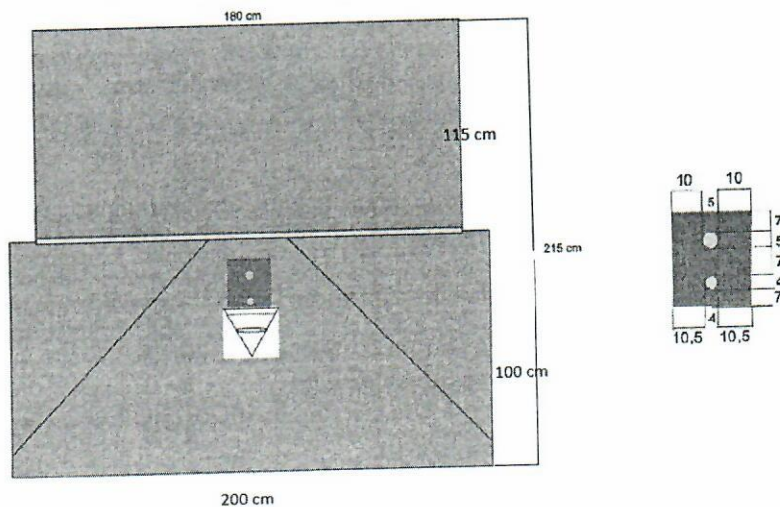
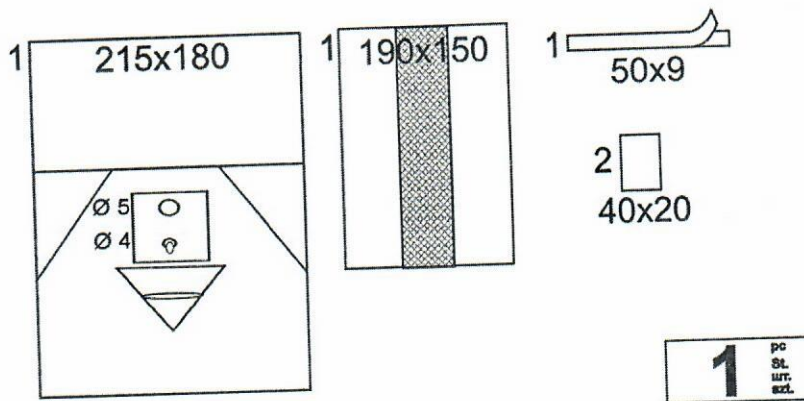
1 serweta na stolik instrumentariuszki 150 cm x 190 cm

2 ręczniki 20 cm x 40 cm

1 uchwyt w formie taśmy medycznej 9x50 cm przylepnej

1 serweta do procedur TUR 215 x 180 cm ze zintegrowanymi osłonami na kończyny dolne 115 cm z otworem na krocze 5 cm, oraz z otworem nadłonowym o średnicy 4 cm otoczonym taśmą lepłą, ze zintegrowaną torbą na płyny z sitem i lejkiem odprowadzającym płyny, bezlateksowa osłona na palec.

Fartuch wzmacniany o długości 155 cm zaoferowany osobno.



Odpowiedź Zamawiającego
Zamawiający podtrzymuje zapisy SWZ.

Pytanie 14
Część 19: czy Zamawiający dopuści próbki niejałowe?

Odpowiedź Zamawiającego
Zamawiający potwierdził taką możliwość odpowiadając na wcześniejsze zapytanie.

Pytanie 15
Część 19: czy Zamawiający odstąpi od wymogu próbek?

Odpowiedź Zamawiającego
Zamawiający podtrzymuje zapisy SWZ.

Pytanie 15
Pytanie dot. umowy

Czy nie doszło do omyłki w § 5 ust. 2 wzoru umowy, ponieważ miejscem dostawy towaru objętego umową nie jest Zakład Diagnostyki Laboratoryjnej?

Odpowiedź Zamawiającego

Zamawiający modyfikuje Załącznik nr 5 do SWZ - Wzór umowy § 5, ust. 2, który otrzymuje następujące brzmienie:

2. *Należność za każdorazową realizację przedmiotu zamówienia płatna będzie przelewem w terminie do 60 dni od dnia otrzymania prawidłowej faktury przez Zamawiającego, na numer rachunku bankowego Wykonawcy.....
Prawidłowo wystawioną fakturę należy dostarczyć wraz z towarem do Apteki Szpitalnej lub przesłać jej wersję elektroniczną w formacie umożliwiającym jej wydrukowanie na adres apteka@szpitalmswia.poznan.pl*

Pytanie 16

Pytanie dot. umowy

Zwracamy się z prośbą o wykreślenie zapisu „jednak nie mniej niż 100 zł” z §6 ust. 1 pkt c) wzoru umowy.

Odpowiedź Zamawiającego

Zamawiający podtrzymuje zapisy SWZ.

Pytanie 17

Pytanie dot. umowy

Czy Zamawiający zgadza się na wykreślenie zapisu §5 ust. 1 pkt b) wzoru umowy?

Odpowiedź Zamawiającego

Zamawiający podtrzymuje zapisy SWZ.

Pytanie 18

W razie odmownej odpowiedzi na powyższe pytanie prosimy o doprecyzowanie ww. zapisu – czy kara ta będzie naliczana również w przypadku zwłoki w dostarczaniu towaru, za które kara umowna jest już przewidziana w § 5 ust. 1 pkt c)?

Odpowiedź Zamawiającego

Zamawiający podtrzymuje zapisy SWZ.

Zestaw zapytań nr 5

Pytanie 1

Zwracamy się do Zamawiającego z uprzejmą prośbą o wydzielenie z pakietu nr 21 – akcesoria do tlenoterapii wysokoprzepływowej, pozycji 1, 2 ,6 i stworzenie odrębnego pakietu lub umożliwienie złożenia ofert na poszczególne pozycje w/w pakietu. Pozwoli to na przystąpienie do postępowania większej ilości oferentów i może przelożyć się na większą konkurencyjność cenową.

Odpowiedź Zamawiającego

Zamawiający podtrzymuje zapisy SWZ.

Pytanie 2

W związku z rejestracją produktów na terenie RP w opakowaniach zbiorczych oraz wynikających z zapisów prawa obowiązkiem sprzedaży wyrobów medycznych w pełnych opakowaniach bez możliwości ich podzielenia zwracamy się do Zamawiającego z uprzejmą prośbą o wyrażenie zgody na zmianę ilości zamawianych sztuk. Zważając na fakt iż bezpośrednio złącze do tracheostomii Optiflow + pakowane pojedynczo, są w opakowaniach zbiorczych po 20 szt, uprzejmie prosimy o doprecyzowanie zamawianych ilości.

Odpowiedź Zamawiającego

Zamawiający podtrzymuje zapisy SWZ.

Pytanie 3

Mając na uwadze bezpieczeństwo pacjentów i prawidłowość funkcjonowania systemu dostarczającego ogrzane i nawilżone gazy do pacjenta, czy Zamawiający pisząc „serii Airvo2”, „do Airvo2” ma na myśli

zaoferowanie produktów w pełni kompatybilnych z urządzeniem Airvo2, przebadanych i zaakceptowanych przez producenta w/w urządzenia?

Odpowiedź Zamawiającego
Zamawiający podtrzymuje zapisy SWZ.

Zestaw zapytań nr 6

Pytanie 1

Poz. 1, 2, 3,

Prosimy o dopuszczenie koldery kompatybilnych z urządzeniem Bair Hugger, o następujących parametrach:

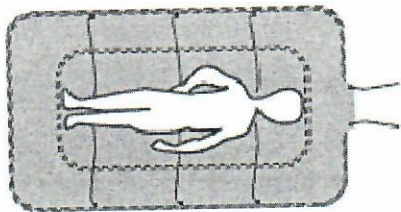
- zapewniają równomierny przepływ powietrza w celu skutecznego ogrzania pacjenta,
- wykonane z miękkiej tkaniny,
- strona pacjenta - kolor biały, zewnętrzna - żółty,
- unikalny mikroporowaty materiał koców od strony pacjenta zapewnia optymalne przenikanie powietrza,
- mocny materiał dwuwarstwowy PP (Polipropylen) laminowany PE (Polietylen),
- odporne na płyny,
- brak zawartości lateksu,
- przezierne dla promieni RTG,
- uniwersalny port węża dostosowany do współpracy z większością popularnych ogrzewaczy konwekcyjnych w tym WarmTouch, Bair Hugger, Mistral-Air, Equator, (system mocowania za pomocą zintegrowanej opaski zapinanej na velcro).

Odpowiedź Zamawiającego

Zamawiający wymaga produktu wskazanego w instrukcji obsługi posiadanego urządzenia. Zaoferowanie produktów zamiennych jest możliwe tylko jeżeli taki Oferent posiada odpowiedni dokument od producenta urządzenia, potwierdzającego możliwość zastosowania takiego zamiennika

Pytanie 2

Poz. 1 prosimy o dopuszczenie koldry pod pacjenta o wymiarach 217x91 cm

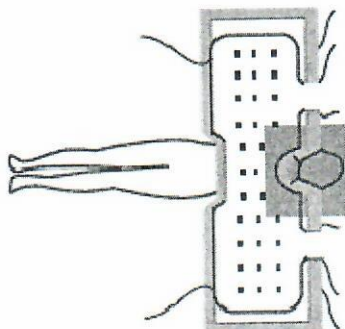


Odpowiedź Zamawiającego

Zamawiający wymaga produktu wskazanego w instrukcji obsługi posiadanego urządzenia. Zaoferowanie produktów zamiennych jest możliwe tylko jeżeli taki Oferent posiada odpowiedni dokument od producenta urządzenia, potwierdzającego możliwość zastosowania takiego zamiennika

Pytanie 3

Poz. 2 prosimy o dopuszczenie koldry na górną część ciała o wymiarach 192x57 cm

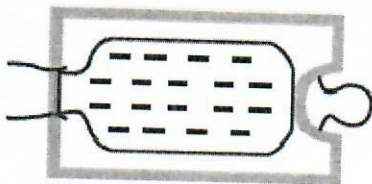


Odpowiedź Zamawiającego

Zamawiający wymaga produktu wskazanego w instrukcji obsługi posiadanego urządzenia. Zaoferowanie produktów zamiennych jest możliwe tylko jeżeli taki Oferent posiada odpowiedni dokument od producenta urządzenia, potwierdzającego możliwość zastosowania takiego zamiennika

Pytanie 4

Poz. 3 prosimy o dopuszczenie kołdry na całe ciało o wymiarach 195x100 cm



Odpowiedź Zamawiającego

Zamawiający wymaga produktu wskazanego w instrukcji obsługi posiadanego urządzenia. Zaoferowanie produktów zamiennych jest możliwe tylko jeżeli taki Oferent posiada odpowiedni dokument od producenta urządzenia, potwierdzającego możliwość zastosowania takiego zamiennika

Zestaw zapytań nr 7

Pytanie 1

dotyczy pakietu 11

Czy Zamawiający wyrazi zgodę na złożenie ważnej oferty z przetwornikiem do krwawego pomiaru ciśnienia bez osobnego portu to testowania (oferowane przez nas przetworniki są skalibrowane a poprawność ich działania sprawdzana jest na etapie produkcji, ponad to mechanizm sprawdzający jest wbudowany w linie przetwornika) o długości linii 152 cm z linią płuczącą ze stałym połączeniem bez możliwości jej odłączenia?

Odpowiedź Zamawiającego

Zamawiający podtrzymuje zapisy SWZ.

Pytanie 2

dotyczy pakietu 11

Czy Zamawiający w celu uniknięcia kontaminacji podczas przepłukiwania systemu, wymaga dodatkowy komplet koreczków w kolorze żółtym?

Odpowiedź Zamawiającego

Zamawiający podtrzymuje zapisy SWZ.

Zestaw zapytań nr 8

Pytanie 1

Czy Zamawiający w Części nr 13 poz.1 dopuści przyrząd do wielokrotnego pobierania i wstrzykiwania płynów z filtrem hydrofobowym 0,1µm oraz filtrem cząstek stałych 5 µm, ostry kolec osłonięty nasadką z tworzywa sztucznego zabezpieczającą kolecpred skażeniem podczas otwierania opakowania, port z końcówką Luer-Lock osłonięta komorą otwieraną i zamykaną jednoręcznie w formie zatrzaskowej, kapsel pokrywający komorę, posiadający wypustkę poza obręb komory ułatwiającą otwieranie?

Odpowiedź Zamawiającego

Zamawiający podtrzymuje zapisy SWZ.

Pytanie 2

Czy Zamawiający, celem łatwiejszej identyfikacji, wymaga w Części nr 10, aby wszystkie pozycje pochodziły o jednego producenta?

Odpowiedź Zamawiającego

Zamawiający wymaga aby produkty w ramach każdej pozycji pochodziły od jednego producenta.

Zestaw zapytań nr 9

Pytanie 1

Dotyczy: SWZ, Załącznik nr 5 do SWZ, § 6 ust. 3

„Łączna maksymalna wysokość wszystkich kar umownych nie może przekroczyć 50% wartości umowy (danej części). Strony niezależnie od kar umownych mogą dochodzić odszkodowania na zasadach ogólnych prawa cywilnego przewyższającego kary umowne.”

W naszej opinii zaproponowana łączna maksymalna wysokość wszystkich kar umownych na poziomie nieprzekraczającym 50% jest wysoka. Przyjęło się, że na rynku wyrobów medycznych, wynosi najczęściej 20 – 30 %. W związku z powyższym prosimy Zamawiającego do obniżenia łącznej maksymalnej wysokości wszystkich kar umownych do poziomu nie przekraczającego 50 % wartości umowy (danej części) i prosimy o modyfikację zapisów umowy w tym zakresie.

Odpowiedź Zamawiającego

Zamawiający podtrzymuje zapisy SWZ.

Pytanie 2

Dotyczy: SWZ, Załącznik nr 5 do SWZ, § 2 ust. 2

„Wykonawca dostarczać będzie poszczególne partie przedmiotu umowy wyłącznie w ilościach podanych w zamówieniach, o których mowa w ust. 1, w dniach roboczych, w godzinach od 7⁰⁰ do 14⁰⁰, własnym transportem i na własny koszt i ryzyko, nie później niż w ciągu 1 dnia roboczego od daty otrzymania zamówienia.”

Prosimy o potwierdzenie, że zamówienia będą składane w godzinach od 7:30 do 14:00. Jeśli ten zapis dotyczy godzin dostaw, a nie składania zamówień, wówczas prosimy Zamawiającego o dopisanie do umowy następującego zdania: „Zamówienia będą składane do godziny 14. Zamówienia złożone po godzinie 14:00, będą traktowane jako zamówienia złożone dnia kolejnego”.

Odpowiedź Zamawiającego

Zamawiający podtrzymuje zapisy SWZ i jednocześnie zwraca uwagę na Pytanie 6 w Zestawie zapytań nr 2, gdzie zmodyfikowano termin dostawy na 3 dni robocze.

Zestaw zapytań nr 10

Pytanie 1

Część 1 poz.1

Czy Zamawiający dopuści:

- Fartuch chirurgiczny sterylny, wykonany z pięciowarstwowej, barierowej, niepylącej włókniny typu SMMMS o gramaturze 35g/m² w kolorze niebieskim, wzmacniany nieprzemakalnymi wstawkami w części przedniej i na rękawach o gramaturze 40g/m²
 - Wyrób bez dodatku kauczuku, kalafonii, lateksu oraz celulozy
 - Sposób złożenia i konstrukcja pozwala na zakładanie fartucha zachowaniem sterylności zarówno z przodu jak i z tyłu operatora
 - Fartuch wyposażony w dwa troki wewnętrzne i dwa troki zewnętrzne – troki zewnętrzne połączone kartonikiem. Przy szyi lamówka w kolorze fioletowym, z tyłu zapięcie na rzep (6cm i 12 cm)
 - Rękaw zakończony poliestrowym, elastycznym, bezszwowym, przylegającym do ciała mankietem min. 8 cm
 - Szwy wykonywane metodą ultradźwiękową
 - Do każdego fartucha dołączone dwa ręczniki w rozmiarze ok. 30 x 40 cm
 - Na opakowaniu etykieta samoprzylepna trójdzielna z indeksem wyrobu, numerem lot, datą ważności, producentem
 - Zgodność z normą EN-13795 1-3
- Rozmiary od M do XXL

Odpowiedź Zamawiającego

Zamawiający podtrzymuje zapisy SWZ.

Pytanie 2

Część 1 poz.2

Czy Zamawiający dopuści:

- Fartuch chirurgiczny sterylny, wykonany z pięciowarstwowej, barierowej, niepylącej włókniny typu SMMMS o gramaturze 35g/m² w kolorze niebieskim,
 - Wyrób bez dodatku kauczuku, kalafonii, lateksu oraz celulozy
 - Sposób złożenia i konstrukcja pozwala na zakładanie fartucha z zachowaniem sterylności zarówno z przodu jak i z tyłu operatora
 - Fartuch wyposażony w dwa troki wewnętrzne i dwa troki zewnętrzne – troki zewnętrzne połączone kartonikiem. Przy szyi lamówka w kolorze niebieskim, z tyłu zapięcie na rzep (6cm i 12 cm)
 - Rękaw zakończony poliestrowym, elastycznym, bezszwowym, przylegającym do ciała mankietem min.8 cm
 - Szwy wykonywane metodą ultradźwiękową
 - Do każdego fartucha dołączone dwa ręczniki w rozmiarze ok. 30 x 40 cm
 - Na opakowaniu etykieta samoprzylepna trójdzielna z indeksem wyrobu, numerem lot, datą ważności, producentem
 - Zgodność z normą EN-13795 1-3
- Rozmiary od M do XXL

Odpowiedź Zamawiającego

Zamawiający podtrzymuje zapisy SWZ.

Pytanie 3

Część 1 poz.3

Czy Zamawiający dopuści:

- Fartuch chirurgiczny sterylny, wykonany z pięciowarstwowej, barierowej, niepylącej włókniny typu SMMMS o gramaturze 35g/m² w kolorze niebieskim, wzmacniany nieprzemakalnymi wstawkami w części przedniej i na rękawach o gramaturze 40g/m²
 - Wyrób bez dodatku kauczuku, kalafonii, lateksu oraz celulozy
 - Sposób złożenia i konstrukcja pozwala na zakładanie fartucha z zachowaniem sterylności zarówno z przodu jak i z tyłu operatora
 - Fartuch wyposażony w dwa troki wewnętrzne i dwa troki zewnętrzne – troki zewnętrzne połączone kartonikiem. Przy szyi lamówka w kolorze fioletowym, z tyłu zapięcie na rzep (6cm i 12 cm)
 - Rękaw zakończony poliestrowym, elastycznym, bezszwowym, przylegającym do ciała mankietem min.8 cm
 - Szwy wykonywane metodą ultradźwiękową
 - Do każdego fartucha dołączone dwa ręczniki w rozmiarze ok. 30 x 40 cm
 - Na opakowaniu etykieta samoprzylepna trójdzielna z indeksem wyrobu, numerem lot, datą ważności, producentem
 - Zgodność z normą EN-13795 1-3
- Rozmiar XXL

Odpowiedź Zamawiającego

Zamawiający podtrzymuje zapisy SWZ.

Pytanie 4

Część 1 poz. 4,

Czy Zamawiający dopuści czepek wykonany z włókniny polipropylenowej o gramaturze min.15g/m²?

Część 1 poz 5, 6

Czy Zamawiający dopuści czepek wykonany z włókniny polipropylenowej?

Czy Zamawiający dopuści gramaturę min.15g/m²?

Czy Zamawiający dopuści gramaturę min.20g/m²?

Odpowiedź Zamawiającego

Zamawiający dopuszcza zaproponowane rozwiązanie,

Pytanie 5

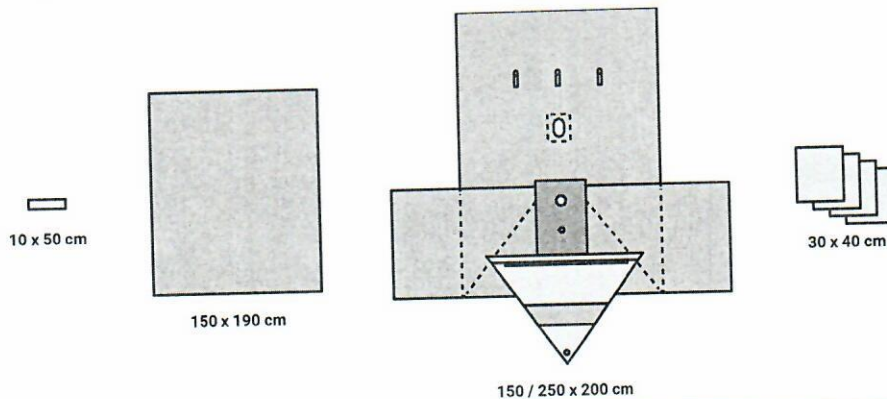
Część 19

Czy Zamawiający dopuści:

- Serwety z materiału dwuwarstwowego Biflex, o dużej chłonności i wysokiej odporności na przenikanie cieczy
- Serweta główna z materiału trzywarstwowego Triflex z dodatkową warstwą włókniny PP dla zwiększenia komfortu pacjenta
- Gramatura serwet 65g/m² (Biflex) i 83g/m² (Triflex)
- Zgodność z normą PN-EN 13795

Skład

- 1 włókninowa OP taśma 10 x 50 cm;
- 1 serweta na stolik instrumentariuszki 150 x 190 cm;
- 1 serweta główna w kształcie litery T 150/250 x 200 cm, z otworem z osłoną na palec do badania per rectum i otworem przylepnym o średnicy 6 cm. Zintegrowany trójkątny zbiornik do przechwytywania płynów wyposażony w kształtkę (szywnik), separator części stałych od płynnych oraz zawór do odprowadzania płynów z możliwością podłączenia ssaka. Otwór przylepny w rozmiarze 6,5 x 8cm. Dodatkowo 3 zintegrowane z serwetą organizatory przewodów w formie rzepów;
- 4 ręczniki 30 x 40 cm;



Odpowiedź Zamawiającego
Zamawiający podtrzymuje zapisy SWZ.

Pytanie 6

Zwracam się z prośbą o odstąpienie przez Zamawiającego od wymogu wniesienia wadium. Rozwiązanie to, uwzględniając fakt pogorszenia się sytuacji ekonomicznej przedsiębiorców działających na rynku zamówień publicznych, przyczyni się do ograniczenia po stronie wykonawców kosztów uzyskania zamówienia publicznego, a przez to zwiększy dostępność rynku zamówień publicznych dla wykonawców w okresie występowania epidemii COVID-19 oraz pobudzi koniunkturę gospodarczą.

Odpowiedź Zamawiającego
Zamawiający podtrzymuje zapisy SWZ.

Zestaw zapytań nr 11

Pytanie 1

Czy Zamawiający wyrazi zgodę na zaoferowanie w pakiecie nr 13 jałowego przyrządu jednorazowego użytku do bezigłowego pobierania i dostrzykiwania produktów leczniczych, posiadającego dwa filtry: filtr bakteryjny 3µm oraz filtr cząsteczkowy 5µm, posiadającego skuteczność bakteriobójczą >99,999% oraz okres ważności 4 dni?

Odpowiedź Zamawiającego
Zamawiający podtrzymuje zapisy SWZ.

Zestaw zapytań nr 12

Pytanie 1

część 1, poz. 4,6

Czy zamawiający wydzieli poz.4,6 do osobnego pakietu, takie rozwiązanie pozwoli na złożenie konkurencyjnej oferty. Racjonalne wydatkowanie publicznych pieniędzy jest dla Zamawiającego priorytetem, a podział pakietu to umożliwi. Złożenie ofert przez różne firmy pozwoli Zamawiającemu na dokonanie wyboru oferty zgodnej z zapisami SIWZ oraz zasadami uczciwej konkurencji w myśl ustawy PZP, gdyż większa liczba oferentów stwarza większe możliwości wyboru.

Odpowiedź Zamawiającego

Zamawiający podtrzymuje zapisy SWZ.

Pytanie 2

część 1, poz. 4

Czy zamawiający dopuści czepek typu furazerka, z lamówką około 8 mm, przechodzącą z tyłu w troki, wiązany na troki, niesterylny, wykonany z włókniny polipropylenowej, o gramaturze 25 g/m², z warstwą pochłaniającą pot (45 g/m²) przedniej części o długości ok. 32 cm i wysokości 5 cm, troki o dł. ponad 20 cm każdy, głębokość czepka ok. 13 cm, denko o wymiarach ok. 20 cm x 12,5 cm, w kolorze niebieskim, rozmiar uniwersalny?

Odpowiedź Zamawiającego

Zamawiający dopuszcza zaproponowane rozwiązanie.

Pytanie 3

część 1, poz. 4

Czy zamawiający dopuści wycenę za opakowanie 100 szt. z przeliczeniem ilości i zaokrągleniem w górę do pełnych opakowań?

Odpowiedź Zamawiającego

Zamawiający dopuszcza zaproponowane rozwiązanie.

Pytanie 4

część 1, poz.. 6

Czy zamawiający dopuści czepek typu beret, niesterylny, wykonany z włókniny polipropylenowej, o gramaturze min. 16 g/m², w kolorze niebieskim, o wymiarach : w stanie luźnym: średnica wewnętrzna 16 cm, średnica zewnętrzna 30 cm ± 1 cm ; długość gumki po rozciągnięciu czepka – 50-53 cm ?

Odpowiedź Zamawiającego

Zamawiający dopuszcza zaproponowane rozwiązanie.

Pytanie 5

część 1, poz.. 6

Czy zamawiający dopuści wycenę za opakowanie 100 szt. z przeliczeniem ilości i zaokrągleniem w górę do pełnych opakowań?

Odpowiedź Zamawiającego

Zamawiający dopuszcza zaproponowane rozwiązanie.

Pytanie 6

część 5, poz. 1

czy zamawiający dopuści wycenę za opakowanie jednostkowe - indywidualne ?

Odpowiedź Zamawiającego

Zamawiający wymaga osobnej wyceny obu rodzajów opakowań serwet.

Pytanie 7

część 5, poz. 1

• Czy zamawiający dopuści serwetę gazową bez wstępnego prania i/lub technologicznego?

Odpowiedź Zamawiającego

Zamawiający podtrzymuje zapisy SWZ.

Pytanie 8

część 5, poz. 1

• Czy zamawiający dopuści serwetę 4 warstwową, 17 nitkową, z nitką RTG i tasiemką, o wymiarach 45 cm x 45 cm, pakowaną indywidualnie , sterylną?

Odpowiedź Zamawiającego

Zamawiający podtrzymuje zapisy SWZ.

Pytanie 9

część 5, poz. 1

- Czy zamawiający dopuści wyroby z gazy sklasyfikowane w klasie I reg.4 ?

Odpowiedź Zamawiającego

Zamawiający nie zgadza się na zaproponowaną klasyfikację. Zamawiający wymaga wyrobu, który można legalnie stosować w całym polu operacyjnym – reguła 7, klasa IIa.

Pytanie 10

część 5, poz. 1

- Czy zamawiający dopuści serwetę bez naklejki jedno- lub dwudzielnej, data ważności , nr. Serii oraz producenta znajduje się na opakowaniu typu folia-papier?

Odpowiedź Zamawiającego

Zamawiający podtrzymuje zapisy SWZ.

Pytanie 11

część 5, poz. 1

Czy zamawiający wydzieli poz.5 do osobnego pakietu, takie rozwiązanie pozwoli na złożenie konkurencyjnej oferty.

Odpowiedź Zamawiającego

Zamawiający podtrzymuje zapisy SWZ.

Pytanie 12

część 9, poz. 5-8,10,11,13-14

Czy zamawiający wydzieli poz.5-8,10,11,13-14 do osobnego pakietu, takie rozwiązanie pozwoli na złożenie konkurencyjnej oferty. Racjonalne wydatkowanie publicznych pieniędzy jest dla Zamawiającego priorytetem, a podział pakietu to umożliwia. Złożenie ofert przez różne firmy pozwoli Zamawiającemu na dokonanie wyboru oferty zgodnej z zapisami SIWZ oraz zasadami uczciwej konkurencji w myśl ustawy PZP, gdyż większa liczba oferentów stwarza większe możliwości wyboru.

Odpowiedź Zamawiającego

Zamawiający dopuszcza zaproponowane rozwiązanie.

Pytanie 13

część 9, poz. 5-8

czy zamawiający dopuści:

- Strzykawka trzyczęściowa 2 ml Luer Lock 2 ml, skala co 0,1ml
- Strzykawka trzyczęściowa 5 ml Luer Lock 5 ml, skala co 0,2ml
- Strzykawka trzyczęściowa 10 ml Luer Lock 10 ml, skala co 0,5ml
- Strzykawka trzyczęściowa 20 ml Luer Lock 20 ml, skala co 1ml

Odpowiedź Zamawiającego

Zamawiający dopuszcza zaproponowane rozwiązanie.

Pytanie 14

część 9, poz. 5-8

czy zamawiający dopuszcza strzykawki bez rozszerzonej skali?

Odpowiedź Zamawiającego

Zamawiający dopuszcza zaproponowane rozwiązanie.

Pytanie 15

część 9, poz. 11

czy zamawiający dopuści skalę rozszerzoną 50/60 ml?

Odpowiedź Zamawiającego

Zamawiający dopuszcza zaproponowane rozwiązanie.

Pytanie 16

część 9, poz. 13

Proszę o dopuszczenie przyrządów do przetaczania z komorą kroplową wykonaną z medycznego PVC. Zamawiający w SIWZ nie stawia wymogu aby przyrządy były w całości wolne od PCV, dopuszcza przyrządy w których dren wykonany jest z PVC, co stanowi zaprzeczenie logicznym przesłankom zastosowania wymogu tylko komory bez PVC.

Odpowiedź Zamawiającego

Zamawiający dopuszcza zaproponowane rozwiązanie.

Pytanie 17

część 9, poz. 13

Czy zamawiający wymaga zaoferowania przyrządu do przetaczania bez ftalanów z informacją na etykiecie w formie symbolu (normy zharmonizowanej) potwierdzającą brak zawartości ftalanów?

Odpowiedź Zamawiającego

Zamawiający podtrzymuje zapisy SWZ.

Pytanie 18

część 9, poz. 13

Czy Zamawiający dopuści przyrząd do przetaczania płynów infuzyjnych bez dodatkowego zaczełu na zacisku rolkowym i miejsca na umieszczenie igły biorczej, natomiast kolec igły biorczej posiada osłonę z tworzywa sztucznego?

Odpowiedź Zamawiającego

Zamawiający podtrzymuje zapisy SWZ.

Pytanie 19

część 9, poz. 13

czy zamawiający dopuści dren o długości 150 cm?

Odpowiedź Zamawiającego

Zamawiający podtrzymuje zapisy SWZ.

Zestaw zapytań nr 13

Pytanie 1

Dotyczy zad. nr 9 poz. 1-4

Czy Zamawiający dopuści strzykawki dwuczęściowe z rozszerzeniem 2-3ml, 5-6ml, 10-12ml, 20-24ml?

Odpowiedź Zamawiającego

Zamawiający dopuszcza zaproponowane rozwiązanie.

Pytanie 2

Dotyczy zad. nr 9 poz. 1-4

Czy Zamawiający dopuści wycenę strzykawek za op. a' 100 szt. z odpowiednim przeliczeniem zamawianych ilości?

Odpowiedź Zamawiającego

Zamawiający dopuszcza zaproponowane rozwiązanie.

Pytanie 3

Dotyczy zad. nr 9 poz. 5-8
Czy Zamawiający dopuści strzykawki bez rozszerzonej skali?

Odpowiedź Zamawiającego
Zamawiający dopuszcza zaproponowane rozwiązanie.

Pytanie 4

Dotyczy zad. nr 9 poz. 5-8
Czy Zamawiający dopuści strzykawki wykonane z polietylenu/ polipropylenu?

Odpowiedź Zamawiającego
Zamawiający dopuszcza zaproponowane rozwiązanie.

Pytanie 5

Dotyczy zad. nr 9 poz. 5-8
Czy Zamawiający dopuści wycenę strzykawek za op. a' 100 szt. z odpowiednim przeliczeniem zamawianych ilości?

Odpowiedź Zamawiającego
Zamawiający dopuszcza zaproponowane rozwiązanie.

Pytanie 6

Dotyczy zad. nr 9 poz. 1
Czy Zamawiający dopuści strzykawki ze skalą cyfrową co 1 ml?

Odpowiedź Zamawiającego
Zamawiający dopuszcza zaproponowane rozwiązanie.

Pytanie 7

Dotyczy zad. nr 9 poz. 3
Czy Zamawiający dopuści strzykawki ze skalą co 0,5ml oraz cyfrową co 2 ml?

Odpowiedź Zamawiającego
Zamawiający dopuszcza zaproponowane rozwiązanie.

Pytanie 8

Dotyczy zad. nr 9 poz. 4
Czy Zamawiający dopuści strzykawki ze skalą co 1ml oraz cyfrową co 5 ml?

Odpowiedź Zamawiającego
Zamawiający dopuszcza zaproponowane rozwiązanie.

Pytanie 9

Dotyczy zad. nr 9 poz. 7
Czy Zamawiający dopuści strzykawki ze skalą co 0,5ml?

Odpowiedź Zamawiającego
Zamawiający dopuszcza zaproponowane rozwiązanie.

Pytanie 10

Dotyczy zad. nr 9 poz. 13, 14Czy Zamawiający wymaga przyrządów, których komora kroplowa jest pozbawiona szkodliwego PVC?

Odpowiedź Zamawiającego
Zamawiający dopuszcza zaproponowane rozwiązanie.

Pytanie 11

Dotyczy zad. nr 9 poz. 15 Czy Zamawiający dopuści kraniki z optycznym identyfikatorem pozycji tj. bez wyczuwalnego?

Odpowiedź Zamawiającego

Zamawiający dopuszcza zaproponowane rozwiązanie.

Pytanie 12

dotyczy zad. nr 10 poz. 1

Czy Zamawiający dopuści kaniule o poniższym opisie:

Kaniuła dożylna bezpieczna z zaworkiem do wstrzykiwania

- Cienkościenna, wysokoprzepływową, przezroczystą kaniuła wykonana z termoplastycznego biomateriału PTFE (podwójnie oczyszczony teflon) z zastawką do wstrzyknięć
- Zastawka do wstrzyknięć z kapturkiem zabezpieczającym
- Możliwe podawanie wielokrotne iniekcji podczas trwającego wlewu dożylnego (tylko strzykawką)
- Skrzydełka mocujące kaniulę
- Męska zatyczka Luer – Lock
- Silikonowy zaworek
- Kaniule są cieniujące w rentgenie (wtopione min. 3 paski kontrastujące w Rtg)
- Kaniule wyposażone są w samodomykający, obrotowy korek portu bocznego z kolorowym oznaczeniem według standardów ISO
- Kaniule wyposażone są w system zabezpieczający przed zakłuciem i rozpryskiwaniem się krwi, nie zmieniający techniki założenia

G Długość (mm)

22G 25

20G 32

18G 45

17G 45

16G 45

14G 45

Odpowiedź Zamawiającego

Zamawiający podtrzymuje zapisy SWZ.

Pytanie 13

dotyczy zad. nr 10 poz. 2

Czy Zamawiający wydzieli w/w pozycję do oddzielnego pakietu?

Odpowiedź Zamawiającego

Zamawiający podtrzymuje zapisy SWZ.

Pytanie 14

dotyczy SWZ

W związku z faktem, iż Zamawiający w ww. postępowaniu oczekuje zaoferowania wyrobów medycznych, co do których producenci określili specjalne warunki magazynowania i transportu (np. dla strzykawek, przyrządów wymagana temperatura wynosi 10-350C, igieł, cewników, zgłębników 5-370C, rurek intubacyjnych, tracheostomijnych 5-400C), prosimy o wyjaśnienie czy i w jaki sposób Zamawiający będzie sprawdzał czy zakupiony produkt był magazynowany i transportowany z zachowaniem wymaganych warunków. Pragniemy nadmienić, że zgodnie z nowym rozporządzeniem unijnym (UE) 2017/745 (rozporządzenie MDR) to na dystrybutorze sprzętu medycznego spoczywa obowiązek magazynowania lub transportu zgodnie z warunkami określonymi przez producenta. Nieprzestrzeganie tych warunków rodzi dla Zamawiającego ryzyko użytkowania uszkodzonych w transporcie produktów.

Odpowiedź Zamawiającego

Zamawiający podtrzymuje zapisy SWZ.

Pytanie 15

dotyczy SWZ

Czy Zamawiający potwierdza, że zgodnie z rozporządzeniem unijnym (UE) 2017/745, art. 14, pkt 3 (rozporządzenie MDR) dystrybutorzy muszą zapewnić, że w czasie, gdy są odpowiedzialni za wyrób,

warunki przechowywania lub transportu mają być zgodne z warunkami określonymi przez producenta ?

Odpowiedź Zamawiającego
Zamawiający podtrzymuje zapisy SWZ.

Pytanie 16

dotyczy SWZ

Czy na okoliczność spełnienia warunków transportu określonych w rozporządzeniu unijnym (UE) 2017/745, art. 14, pkt 3 (rozporządzenie MDR) Zamawiający wymaga przedstawienia wykazu odpowiednich środków transportu tj. samochodów z zabudową typu izoterma z możliwością rejestracji i wydruku temperatury?

Odpowiedź Zamawiającego
Zamawiający podtrzymuje zapisy SWZ.

Pytanie 17

Czy na okoliczność spełnienia warunków transportu określonych w rozporządzeniu unijnym (UE) 2017/745, art. 14, pkt 3 (rozporządzenie MDR) Zamawiający wyklucza możliwość wykonywania dostaw za pomocą standardowej usługi kurierskiej bez możliwości rejestracji i wydruku temperatury?

Odpowiedź Zamawiającego
Zamawiający podtrzymuje zapisy SWZ.

Zestaw zapytań nr 14

Pytanie 1

Czy w celu miarkowania kar umownych Zamawiający dokona modyfikacji postanowień projektu przyszłej umowy w zakresie zapisów § 6 ust. 1:

1. Za niewykonanie lub nienależyte wykonanie przedmiotu umowy Zamawiający naliczał będzie kary umowne w wysokości:
 - b) za nienależyte wykonanie umowy - w wysokości 10% **wartości brutto** nienależycie wykonanej części umowy; przez nienależyte wykonanie umowy rozumie się w szczególności naruszenie postanowień umowy określonych w § 2,3, 7.
 - c) za niedostarczenie przedmiotu umowy w terminie określonym w § 2 ust. 2 - w wysokości 0,5% wynagrodzenia brutto należnego za niedostarczoną część zamówienia, za każdy dzień zwłoki, jednak nie **więcej** niż 100 zł
 - g) za nieudostępnienie dokumentów, o których mowa w § 1 ust. 6 w wysokości **100,00 zł** brutto za każde tego rodzaju zdarzenie, **jednak nie więcej niż 10 % wartości brutto nieudostępnionych w terminie dokumentów o których mowa w §1 ust 6.**

Odpowiedź Zamawiającego
Zamawiający podtrzymuje zapisy SWZ.

Pytanie 2

W celu zapewnienia równego traktowania stron umowy i umożliwienia Wykonawcy sprawdzenia zasadności reklamacji wnosimy o wprowadzenie w § 7 ust. 2 projektu umowy 5 dniowego terminu na rozpatrzenie reklamacji.

Odpowiedź Zamawiającego
Zamawiający podtrzymuje zapisy SWZ.

Pytanie 3

Czy Zamawiający uzupełni projekt umowy o zapis, że na podstawie art. 106n ust. 1 ustawy z dnia 11 marca 2004 r. o podatku od towarów i usług udziela Wykonawcy zgody na wystawianie i przesyłanie faktur,

duplikatów faktur oraz ich korekt, a także not obciążeniowych i not korygujących w formacie pliku elektronicznego PDF na wskazany przez siebie adres poczty e-mail, ze wskazanych w umowie adresów poczty e-mail Wykonawcy?

Odpowiedź Zamawiającego

Patrz Zestaw zapytań nr 4 – Pytanie 15.

Zestaw zapytań nr 15

Pytanie 1

Pakiet 10

Poz. 1

Prosimy Zamawiającego o dopuszczenie kaniulbezpiecznych do żył obwodowych z portem iniekcyjnym. Port zabezpieczony samodomykającym się koreczkiem (koreczek musi ustawić się w pozycji zamkniętej) kaniula posiada osłonę igły, dzięki której końcówka igły po użyciu jest całkowicie schowana wewnątrz mechanizmu zabezpieczającego przed zakłuciem. Wyposażona 4 4 paski kontrastujące w RTG, wykonana z biokompatybilnego PTFE, kaniula posiada ostre, trójkątne ostrze igły niepowodujące znaczącego odkształcania skóry w trakcie jej przebijania, kaniula termoplastyczna tj. sztywna przed wprowadzeniem, nieodkształcająca się w trakcie wprowadzania i miękka wewnątrz ciała, o zwężonej końcówce minimalizującej ryzyko uszkodzenia żyły, jednorazowe, sterylne, w bezpiecznych opakowaniach papier-folia.

16G (1,7x45mm) przepływ 180 ml/min
17G (1,5x45mm) przepływ 125 ml/min
18G (1,3x45mm) przepływ 90 ml/min
18G (1,3x33 mm) przepływ 90 ml/mijn
20G (1,1x32mm) przepływ 60 ml/min
22G (0,9x25mm) przepływ 36ml/min

Odpowiedź Zamawiającego

Zamawiający podtrzymuje zapisy SWZ.

Pytanie 2

Pakiet 10

Poz. 2

Prosimy Zamawiającego o dopuszczenie igieł 0,5 x 25 mm (zamiast 0.5 x 40 mm) oraz 0,6 x 32 mm zamiast 0,6 x 30 mm. Pozostałe parametry zgodnie z SWZ

Odpowiedź Zamawiającego

Zamawiający podtrzymuje zapisy SWZ.

Pytanie 3

Pakiet 13

1) Zamawiającego o dopuszczenie równoważnego aplikatora do wielokrotnego pobierania leków o poniższych parametrach:

Bezigłowy przyrząd do przygotowywania i pobierania roztworów z fiolek i butelek, z kolcem standardowym. Posiada filtr bakteryjny 0,2 mikrona zapewniający wyrównywanie ciśnienia w fiolce. Konstrukcja pozwalająca na łatwą i skuteczną dezynfekcję płaskiej powierzchni styku złącza ze strzykawką oraz uniemożliwiająca cofanie się zawartości fiołki po odkręceniu strzykawki od złącza, nawet w przypadku powstania nadciśnienia w fiolce. Filtr na całej długości części chwytnej przyrządu, nie wystający poza przekrój poprzeczny i podłużny korpusu przyrządu, co umożliwi ergonomiczną pracę z przyrządem. Objętość wypełnienia całego systemu- 0,35 ml. Czas stosowania do 140 aktywacji w zależności co nastąpi pierwsze, przy zachowaniu zasad prawidłowej dezynfekcji. Konstrukcja wykluczająca kontakt leku z PCV i aluminium, wolne od lateksu.

Odpowiedź Zamawiającego

Zamawiający podtrzymuje zapisy SWZ.

Pytanie 4

Pakiet 13

Prosimy Zamawiającego o doprecyzowanie czy oczekuje, aby dostarczany był zamiennie przyrząd z kolcem standardowym i kolcem mikro tj. kolec wzdłużnie ścięty do połowy swojej długości, który umożliwia maksymalne pobranie leku z fiołki, bez strat, według potrzeb Zamawiającego?

Odpowiedź Zamawiającego
Zamawiający podtrzymuje zapisy SWZ.

Pytanie 5

Pakiet 13

Prosimy Zamawiającego o wyjaśnienie czy przyrząd ma posiadać filtr wbudowany na całej długości części chwytnej przyrządu, nie wystający poza przekrój poprzeczny i podłużny korpusu przyrządu, co umożliwia ergonomiczną pracę z przyrządem.

Odpowiedź Zamawiającego
Zamawiający podtrzymuje zapisy SWZ.

Pytanie 6

Pakiet 19 poz. 1

Prosimy o dopuszczenie obłożenia operacyjnego urologicznego:

Zestaw do zabiegów urologicznych. Skład zestawu:

1 x serweta na stolik narzędziowy 140 x 190 cm z folii PE 50 μ ze wzmocnieniem

1 x taśma przyklepna z miękkiej włókniny Spunlance 9 x 50 cm

1 x uchwyt na przewody typu rzep 2,5x14 cm

2 x ręcznik chłonny celulozowy 20 x 30 cm z mikrosiecią zapobiegającą rozrywaniu

1x serweta do zabiegów TUR 175/290 x 242 cm ze zintegrowanymi długimi nogawicami min.130cm z przyklepnym otworem brzuszny \varnothing 8 cm, z otworem na prącie \varnothing 5 cm, z osłoną na palec, z torbą na płyny min. 95x55cm +/- 5cm z kształtką, z filtrem i portem do ssaka z zatyczką, z dwoma trokami z włókniny typu Spunlance o długości 100 +/- 2cm i dodatkowo z taśmą lepną do fiksacji z fartuchem operatora. Serweta wykonana z jednorodnego, chłonnego, 2-warstwowego laminatu o gramaturze max.58g/m² pozbawionego pyłących włókien celulozy i wiskozy o niskim współczynniku pylenia $\leq 1,7 \log_{10}$ i wysokiej odporności na przenikanie płynów > 175 cm H₂O.I klasa palności. Konstrukcja serwety zapewnia osłonę kończyn warstwą chłonną od strony pacjenta. Osłony na kończyny wyposażone w dodatkowe przyklepce służące do ich dopasowania do pacjenta. Zestaw spełnia wymagania dla procedur wysokiego ryzyka wg normy EN 13795 pakowany podwójnie we włókninę i sterylne w przezroczystą, foliową torbę z portami do sterylizacji, posiada 4 etykiety samoprzylepne do dokumentacji medycznej zawierające: numer katalogowy, numer lot, datę ważności, nazwę producenta w tym 2 etykiety dodatkowo kod EAN. Sterylizacja EO. Zestawy pakowane zbiorczo w worek foliowy, następnie karton. Producent spełnia wymogi normy środowiskowej ISO 14001 potwierdzony certyfikatem.

Sterylny pełnobarierowy fartuch urologiczny, wyposażony w części przedniej kontrafaldy, chroniące tułów i nogi, gwarantujący zabezpieczenie operatora przed przenikaniem płynów w pozycji siedzącej, plecy fartucha w kształcie „V” wykonane z oddychającej włókniny SMMMS. Prząd fartucha wykonany z folii polietylenowej o gramaturze min. 50 g/m², z tyłu zapinany na rzep o długości 17 cm i troki zabezpieczone papierowym kartonikiem. Rękawy wykonane z włókniny SMMMS wzmocnione bilaminatem (folia polietylenowa z polipropylenem Spunbond) o łącznej gramaturze min. 75 g/m² na 4/5 długości, zakończone dzianinowymi mankietami o długości 8 cm, szwy klejone. Odporność fartucha na przenikanie wody w częściach wzmocnionych min. 170 cmH₂O. Fartuch pakowany we włókninę SMS o wymiarach min. 60 x 60 cm wraz z dwoma ręcznikami do rąk o wymiarach min. 35 x 65 cm. Rozmiar fartucha XLL 150 cm. Fartuch pakowany we włókninę SMS o wymiarach min. 60 x 60 cm wraz z dwoma ręcznikami do rąk o wymiarach min. 35 x 65 cm. Pakowany osobno.

Odpowiedź Zamawiającego
Zamawiający podtrzymuje zapisy SWZ.

Niniejszy dokument stanowi integralną część SWZ i jest wiążący dla wszystkich Wykonawców ubiegających się o udzielenie niniejszego zamówienia publicznego.

Wyk. w 1 egz.
1/ strona internetowa
2/ a/a
Druk: A.Szylko

SPECJALISTA
ds. Zamówień Publicznych
A. Szylko
mgr inż. Aleksandra Szylko