



# Lampa parkowa pirścieniowa LED 45W SMD

**A+**

[www.max-led.pl](http://www.max-led.pl)



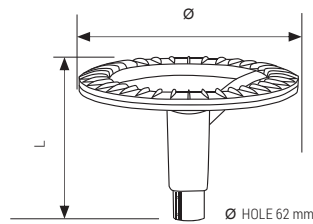
### Dane techniczne podstawowe

Temperatura barwowa	EAN	Strumień świetlny
4000K biała neutralna	5901812469526	3325 lm*

### Dane techniczne wspólne

Trzonek	-
Moc znamionowa	45 W
Moc odpowiednika	-
Napięcie	110-240 V
Kąt świecenia	104 °
Klasa szczelności obudowy	IP65
Klasa odporności mechanicznej	IK08
Współczynnik oddawania barw	Ra ≥ 80
Współczynnik mocy	PF 0,96
Sposób montażu	-
Możliwość ściemniania	NIE
Trwałość	50 000 h
Liczba cykli włączeniowych	20 000
Typ diod LED	SMD
Materiał	PC
Kolor obudowy	biały
Czas rozruchu	<0,2s
Czas rozgrzewania do (60%), do (95%)	<2s

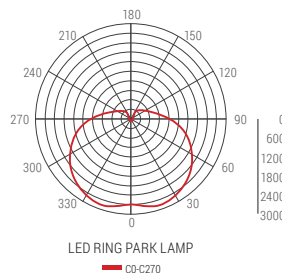
### Rysunek techniczny



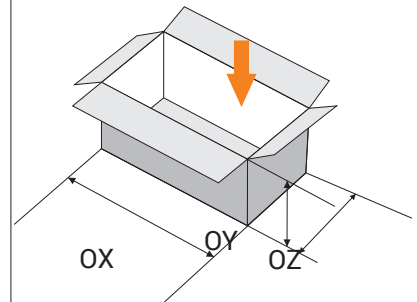
### Wymiary produktu

Ø - wymiar	520 [mm]
L - wymiar	317 [mm]

### Diagram rozkładu natężenia światła



### Rysunek poglądowy sposób pakowania



### Opakowanie zbiorcze produktów

Ilość sztuk	1
OX - wymiar	555 [mm]
OY - wymiar	555 [mm]
OZ - wymiar	380 [mm]
Waga	4,0 [kg]

\* Całkowity strumień świetlny źródła światła za kloszem przy temp. otoczenia 25°C.  
Tolerancja strumienia świetlnego +/- 10%.



WSZELKIE PRAWA ZASTRZEŻONE 2016 © GRUPA MAROX SP. Z O.O. SP. K.  
GRUPA MAROX SPÓŁKA Z OGRANICZONĄ ODPOWIEDZIALNOŚCIĄ SPÓŁKA KOMANDYTOWA  
POLAND, GOSPODARCZA 24, 32-600 OŚWIĘCIM

Zdjęcia produktów i niektóre parametry techniczne umieszczone w karcie produktu mogą nieznacznie odbiegać od produktów znajdujących się w sprzedaży. Zastrzegamy sobie prawo do błędów w druku.



# RING PARK LAMP LED 45W SMD



[www.max-led.pl](http://www.max-led.pl)



### Basic technical data

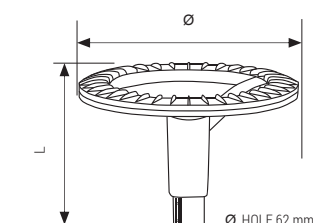
Color temperature	EAN	Luminous flux
4000K neutral white	5901812469526	3325 lm*

### Common technical data

Base	-
Wattage	45 W
Equivalent	-
Voltage	110-240 V
Beam angle	104 °
IP protocol	IP65
Mechanical resistance class	IK08
Color Rendering Index	Ra ≥ 80
Power factor	PF 0,96
Mounting	-
Dimming	NO
Lifespan	50 000 h
Number of switching cycles	20 000
LED type	SMD
Material	PC
Housing color	white
Starting time	<0,2s
Warm-up time (60%), do (95%)	<2s

\* The total luminous flux of the light source behind the shade at ambient temp. 25 ° C.  
Tolerance flux +/- 10%.

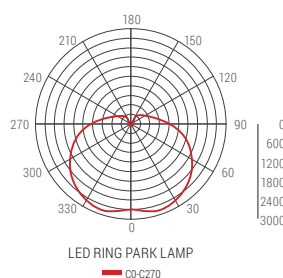
### Technical drawing



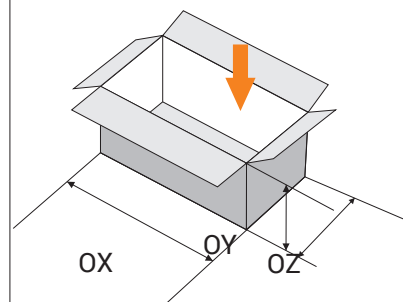
### Product dimensions

Ø - dimension	520 [mm]
L - dimension	317 [mm]

### Diagram of light intensity distribution



### Illustrative method of packaging



### The packaging of products

Quantity	1
OX - dimension	555 [mm]
OY - dimension	555 [mm]
OZ - dimension	380 [mm]
Weight	4,0 [kg]



ALL RIGHTS RESERVED 2016 © GRUPA MAROX SP. Z O.O. SP. K.  
GRUPA MAROX SPÓŁKA Z OGRANICZONĄ ODPOWIEDZIALNOŚCIĄ SPÓŁKA KOMANDYTOWA  
POLAND, GOSPODARCZA 24, 32-600 OŚWIĘCIM

THE PICTURES OF PRODUCTS IN THE PRODUCT CARD MAY DIFFER FROM THE ACTUAL PRODUCTS. WE RESERVE THE RIGHT TO PRINTING MISTAKES AND ERRORS. THE SHAPE AND TECHNICAL DATE OF ALL PRODUCTS FROM THIS PRODUCT CARD ARE SUBJECT TO CHANGE WITHOUT PRIOR NOTICE.