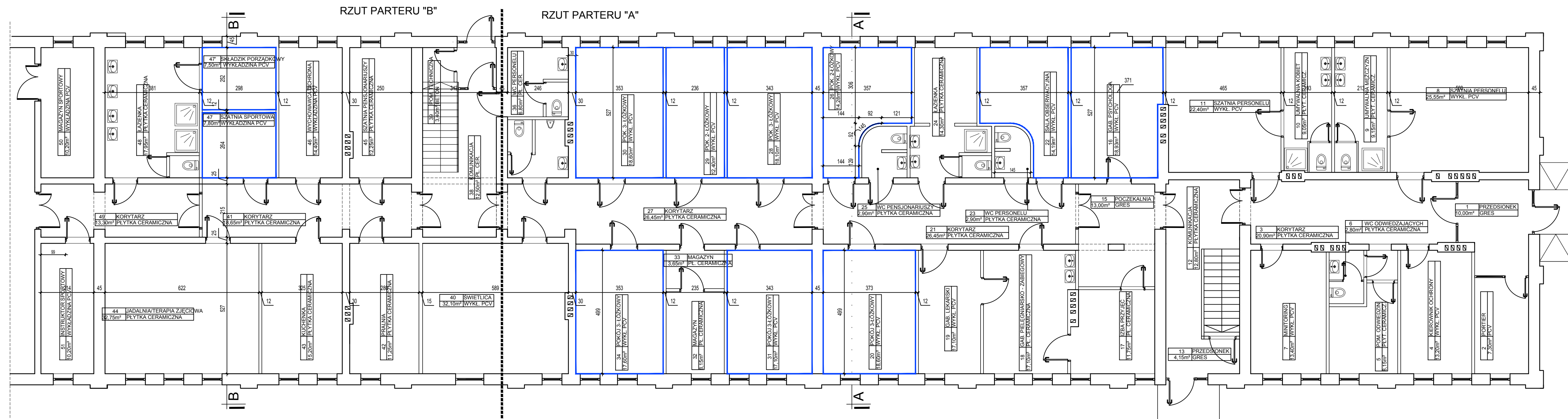
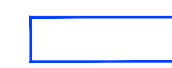


ZESTAWIENIE POWIERZCHNI POMIESZCZEŃ
OBJĘTYCH MODERNIZACJĄ PODŁÓG:

16	SALA LEKCYJNA	18,93m ²
18,93m ²	WYKL. PCV	
20	POKÓJ 3-ŁÓŻKOWY	18,60m ²
18,60m ²	WYKL. PCV	
22	SALA OBSERWACYJNA	14,19m ²
14,19m ²	WYKL. PCV	
26	POK. 2 ŁÓŻKOWY	14,28m ²
14,28m ²	WYKL. PCV	
28	POK. 3-ŁÓŻKOWY	18,10m ²
18,10m ²	WYKL. PCV	
29	POK. 2-ŁÓŻKOWY	12,40m ²
12,40m ²	WYKL. PCV	
30	POKÓJ 3-ŁÓŻKOWY	18,60m ²
18,60m ²	WYKL. PCV	
31	POKÓJ 3-ŁÓŻKOWY	17,10m ²
17,10m ²	WYKL. PCV	
34	POKÓJ 3-ŁÓŻKOWY	17,60m ²
17,60m ²	WYKL. PCV	
47	SZATNIA SPORTOWA	7,80m ²
7,80m ²	WYKLADZINA PCV	
47	SKŁADZIK PORZĄDKOWY	7,50m ²
7,50m ²	WYKLADZINA PCV	

Łącznie powierzchnia 165,10m²
POM. OBJĘTE MODERNIZACJĄ



Wszystkie prawa autorskie dotyczące tego projektu i rysunku należą do autorów projektu i rysunek nie może być kopiowany i udostępniany bez zgody autorów. (Ustawa z dnia 02.10.1994r. o Prawie Autorskim i Prawach Pokrewnych, Dz.U. 2017 poz. 680 z zm.)

Investor:
Krajowy Ośrodek Psychiatrii Sądowej
dla Nietetnych w Garwolinie (KOPSN)
Aleja Legionów 11 08-400 Garwolin
Lokalizacja inwestycji:
Aleja Legionów 11, 08-400 Garwolin
Jednostka projektowa:
SPS Architektura i Budownictwo Stanisława Tadzika
ul. Tarczyńska 54; 96 - 321 Piotrkowice
tel. +48) 785 244 350

Tytuł projektu:
**MODERNIZACJA PODŁÓG
W POMIESZCZENIACH
KOPSN**

Faza projektu:
PROJEKT WYKONAWCZY

Branża:
ARCHITEKTONICZNO - BUDOWLANA

Projektant:
PODPIS

mgr inż. arch. Stanisława Tadzika
upr. nr MA/052/17
specjalność architektoniczna
do projektowania bez ograniczeń

Nazwa rysunku:
RZUT POMIESZCZEŃ PARTER- INWENTARYZACJA

Skala:
1:100

Data:	Formal:	Nr Rys.	str.
listopad 2023 r.	A3 (297x750)	PWIA/01	18