

Φ14k9

+0,043
-0,000

120

80

40

25

15

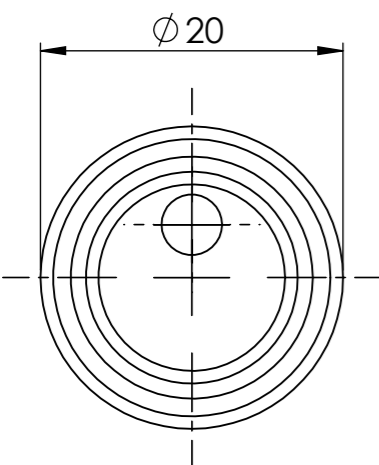
Φ14 k9

A

B

⊥ 0,05
↑ 0,05 A-B

⊥ 0,05
↑ 0,05 A-B



ISO 6411-B-2,5/8

M14x2

Φ4

A

B

⊥ 0,05
↑ 0,05 A-B

⊥ 0,05
↑ 0,05 A-B

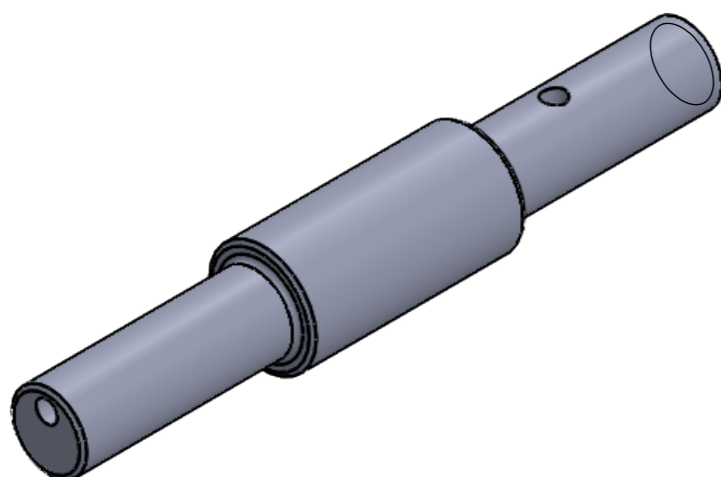
⊥ 0,05 B

⊥ 0,05 A

Ra 0,8

12

3,5
Φ14 k9



Uwagi:

1. Tolerowanie wg ISO8015
2. Tolerować ogólnie ISO2876m,K
3. Niezwymiarowane fazy 0,5x45°

▽ Ra 1,6 (✓)

	Data	Nazwisko i imię	Podpis	Numer rysunku
Projektował	23.02.2024	Michał Banasiewicz		
Kreślił	23.02.2024	Michał Banasiewicz		
Sprawdził		Krzysztof Grzelakowski		
Zatwierdził		Krzysztof Grzelakowski		
Skala	Format A3	Nazwa części		Materiał
Ilość sztuk	Waga	Załącznik 1		



Materiał
S235JR