

I.	OPIS TECHNICZNY	2
1	Wstęp	2
1.1	Przedmiot opracowania	2
1.2	Materiały wyjściowe.....	2
1.3	Podstawowe przepisy i normatywy	2
1.4	Działki, które obejmuje inwestycja	3
1.5	Cel opracowania	3
1.6	Opis zamierzenia budowlanego.....	3
2	Opis stanu istniejącego.....	3
3	Opis stanu projektowanego.....	3
3.1	Ogólne warunki	3
3.2	Przyłącz elektryczny.....	4
3.3	Szafa oświetleniowa SO.....	4
3.4	System sterowania oświetleniem.....	4
3.5	Zasilanie i linie kablowe.....	4
3.6	Latarnie oświetleniowe	4
3.7	Uziemienie	5
3.8	Ochrona przed porażeniem	5
3.9	Ochrona odgromowa	5
3.10	Parametry oświetleniowe	5
3.11	Współczynnik utrzymania (konserwacji) oświetlenia	8
3.12	Oprawy oświetleniowe	8
3.13	Ograniczenie zużycia energii – redukcja mocy	9
II.	ZESTAWIENIE MATERIAŁÓW.....	10
III.	CZĘŚĆ RYSUNKOWA.....	11

I. OPIS TECHNICZNY

1 WSTĘP

1.1 PRZEDMIOT OPRACOWANIA

Przedmiotem niniejszego opracowania jest: projekt techniczny, branża elektryczna, przebudowy oświetlenia ulicznego dotyczący inwestycji pn.: "Przebudowa ul. Nowochruślickiej w Nowym Sączu, w km 0+008,00 - 0+364,00" - Oświetlenie uliczne

1.2 MATERIAŁY WYJŚCIOWE

Do sporządzenia niniejszej dokumentacji wykorzystano następujące materiały:

- wytyczne i opracowania otrzymane od Inwestora,
- mapa do celów projektowych,
- dokumentacja geotechniczna,
- obowiązujące normy i przepisy,
- dokumentacja projektowa producentów lamp
- literatura fachowa,
- inwentaryzacja w terenie,

1.3 PODSTAWOWE PRZEPISY I NORMATYWY

- Ustawa z dnia 7 lipca 1994 r. Prawo Budowlane (Dz.U. 2019 poz. 1186 t.j.);
- Ustawa z dnia 21 marca 1985 r. o drogach publicznych (Dz.U. 2018 poz. 2068 z późniejszymi zmianami);
- „Wytyczne oświetlania przejść dla pieszych” opracowane przez Ministerstwo Infrastruktury;
- Polskie Normy.
 - N SEP-E-001 Sieci elektroenergetyczne niskiego napięcia. Ochrona przed porażeniem elektrycznym.
 - N SEP-E-004 Elektroenergetyczne i sygnalizacyjne linie kablowe. Projektowanie i budowa.
 - PN EN 13201:2016 Oświetlenie dróg.
- Rozporządzenie Ministra Transportu i Gospodarki Morskiej z dnia 2 marca 1999 r. w sprawie warunków technicznych, jakim powinny odpowiadać drogi publiczne i ich usytuowanie (Dz. U. z 2016 r. poz.124 t.j. z późniejszymi zmianami);
- Rozporządzenie Ministra Transportu, Budownictwa i Gospodarki Morskiej z dnia 25 kwietnia 2012 r. w sprawie ustalania geotechnicznych warunków posadawiania obiektów budowlanych (Dz.U. 2012 poz. 463);
- Rozporządzenie Ministra Transportu, Budownictwa i Gospodarki Morskiej z dnia 25 kwietnia 2012 r. w sprawie szczegółowego zakresu i formy projektu budowlanego (Dz.U. 2018 poz. 1935 t.j.);

1.4 DZIAŁKI, KTÓRE OBEJMUJE INWESTYCJA

Przedmiotowa inwestycja zlokalizowana jest w województwie małopolskim, w mieście Nowy Sącz, przy ulicy Nowochruślickiej. Spis numerów działek, na których inwestycja będzie zlokalizowana został podany w Projekcie Budowlanym.

1.5 CEL OPRACOWANIA

Celem niniejszego opracowania jest budowa/przebudowa sieci oświetlenia drogowego w zakresie przebudowy układu drogi na w/w ulicach.

1.6 OPIS ZAMIERZENIA BUDOWLANEGO

W ramach przedmiotowej inwestycji przewidziano:

- demontaż istniejących słupów oświetlenia ulicznego i linii zasilającej
- budowę słupów oświetleniowych,
- montaż opraw oświetleniowych ze źródłami światła LED,
- kopanie rowów kablowych szer. 0,4m dla kabli oświetleniowych,
- montaż rur osłonowych,
- wykonanie przepustów rurowych,
- układanie oświetleniowych linii kablowych, montaż osprzętu kablowego,
- zasypanie wraz z zagęszczeniem rowów kablowych,
- wykonanie uziemień ochronnych,
- wykonanie końcowych pomiarów w tym fotometrycznych parametrów jakościowych wykonanej instalacji oświetlenia.

2 OPIS STANU ISTNIEJĄCEGO

Na przedmiotowym odcinku wzdłuż ulicy Nowochruślickiej istnieje oświetlenie uliczne z energooszczędными źródłami światła. Przejścia dla pieszych nie posiadają instalacji doświetlających.

3 OPIS STANU PROJEKTOWANEGO

3.1 OGÓLNE WARUNKI

Nowe oświetlenie uliczne zostanie wykonane w całości jako kablowe z oprawami zainstalowanymi na słupach oświetleniowych i doświetleniem przejść dla pieszych. Sieć oświetleniowa ulicznego zasilone zostanie z istniejącego oświetlenia ulicznego.

Dla przejść dla pieszych przewiduje się budowę dedykowanych instalacji oświetlenia przejść dla pieszych. Sieć oświetleniową należy wykonać na słupach aluminiowych, ze stopami fundamentowymi przystosowanymi do montażu na fundamentach betonowych prefabrykowanych. Oprawy oświetleniowe z energooszczędnymi źródłami światła LED montować na słupach, na wysięgnikach. Projektowane oświetlenie zasilic z istniejącej szafy oświetleniowej SOU, którą zlokalizować w granicy pasa drogowego. Latarnie oświetleniowe zasilic kablem YAKXS 4x35mm², 1kV. Skrzyżowania linii kablowych z infrastrukturą techniczną oraz w miejscach przejść pod zjazdami zabezpieczyć rurami przepustowymi RHDPE w pozostałych miejscach prowadzić w rurze HDPE. Wykopy i rowy kablowe po wykonaniu

fundamentów i ułożeniu linii kablowych zasypać oraz zagęścić. Po wykonaniu sieci oświetleniowej należy dokonać końcowych pomiarów fotometrycznych parametrów jakościowych zgodnie z normą PN-EN 13201 z 2016r.. Wyniki pomiarów zamieścić w dokumentacji powykonawczej.

3.2 PRZYŁĄCZ ELEKTRYCZNY

Bez zmian, zasilanie projektowanego oświetlenia ulicznego z istniejącego oświetlenia ulicznego na ul. Nowochruślickiej (szafa SOU zlokalizowana przy stacji transformatorowej) .

3.3 SZAFKA OŚWIETLENIOWA SOU

Uzupełnić w istniejącej szafce SOU opis, schemat ideowy zasilania.

3.4 SYSTEM STEROWANIA OŚWIETLENIEM

Bez zmian, zasilanie projektowanego oświetlenia ulicznego z istniejącego oświetlenia ulicznego na ul. Nowochruślickiej (szafa SOU zlokalizowana przy stacji transformatorowej)

3.5 ZASILANIE I LINIE KABLOWE

Połączenia między słupami oświetleniowymi zaprojektowano kablami typu YAKXS 4x35 mm², 1 kV. Kable układać zgodnie z normą N-SEP-E-004. Kabel prowadzić w rurach osłonowych HDPE 75 koloru niebieskiego, w miejscach przejścia pod drogami i zjazdami kable układać w rurach przepustowych RHDPE 110 koloru niebieskiego, końce rur uszczelnić. Do uszczelniania nie stosować pianki poliuretanowej lecz rury termokurczliwe. Kable układane w terenach zielonych, pod chodnikami i poboczami utwardzonymi układać na głębokości min 0,7m (na 10cm podsypce piaskowej), pod drogami i zjazdami na głębokości 1,4 m. Kable w rowach układać faliście, stosując zapas 1-3%, w odległościach co 5 m oraz na zakrętach i przy wejściach do przepustów należy założyć oznaczniki kablowe. Oznacznik powinien zawierać informację ustaloną z zamawiającym. Tak ułożony kabel należy przysypać 10 cm warstwą piasku, a następnie 15 cm warstwą ziemi. Na warstwie ziemi ułożyć folię PVC koloru niebieskiego. Szerokość folii powinna być taka, aby wystawała co najmniej 20 cm poza zewnętrzną krawędź kabla. Rowy kablowe zasypać ziemią, ubijając ją warstwami co 20 cm. Przed zasypaniem końcowym kabli należy zgłosić roboty zanikowe do odbioru. We wnękach słupowych kable oznaczyć metkami kierunkowymi. Zасып rozkopu wykonać gruntem zagęszczanym, zagęszczając mechanicznie warstwami do uzyskania wskaźnika zagęszczenia $I_s=1,0$ i modułu sprężystości 100 MPa wg normy PN – S02205/1998 - „Roboty ziemne”. Zasilanie opraw oświetleniowych wykonać przewodami YKY 3x2,5 mm². We wnękach słupów zainstalować izolowane złącza kablowe lub tabliczki bezpiecznikowe wykonane w II klasie ochronności. Każdą oprawę należy zabezpieczyć od zwarcć bezpiecznikiem z wkładką topikową gG 6A.

3.6 LATARNIE OŚWIETLENIOWE

Do oświetlenia ulicy przewidziano zastosowanie słupów aluminiowych (**kolor należy uzgodnić z inwestorem**), z wnęką słupową, przystosowanych do montażu na fundamentach prefabrykowanych o wysokości całkowitej 8 m . Montaż opraw oświetleniowych na wysięgniku

o długości 1m z zakończeniem $\Phi 60$ mm – wysokość montażu opraw równa 9 m. Sylwetka słupów przedstawiona w części rysunkowej. Do doświetlenia przejść dla pieszych przewidziano zastosowanie słupów aluminiowych (kolor należy uzgodnić z inwestorem), z wnęką słupową, z zakończeniem $\Phi 60$ mm, przystosowanych do montażu na fundamentach prefabrykowanych o wysokości całkowitej 6,0 m. Zastosowane słupy oświetleniowe powinny posiadać cechy bezpieczeństwa biernego zgodnie z Normą PN-EN 12767 „Bierne bezpieczeństwo konstrukcji wsporczych dla urządzeń drogowych. Wymagania i metody badań”. Wymagana klasa co najmniej 100NE2. Słupy dodatkowo zabezpieczyć do wysokości 0,35 m powłoką ochronną wykonaną elastomerem poliuretanowym, powyżej, do wysokości 2 m zastosować powłokę ochronną „antyplakat” (AGS). Słupy posadzić na fundamentach prefabrykowanych betonowych, abizolowanych, dostosowanych do typu danego słupa. Projektowane słupy oświetleniowe, powinny być oznakowane zgodnie z przyjętym sposobem numeracji i oznaczone. Numerację słupów wykonać od strony jezdni. Tabliczkę umieścić nad powłoką „antyplakat”. Usytuowanie latarni podano na planie sytuacyjnym. Przed montażem fundamentów należy wykonać przekopy kontrolne. Należy zapewnić min 1,0 m skrajnię od jezdni i zjazdów. W projekcie numery słupów przyjęto wyłącznie dla celów projektowych. Faktyczny numer zostanie nadany w trakcie realizacji w uzgodnieniu z Inwestorem, który należy wprowadzić do dokumentacji powykonawczej.

3.7 UZIEMIENIE

Przewiduje się wykonanie uziemień ochronnych słupów bednarką FeZn25x4. Dopuszczalna wartość uzziemienia do 10Ω . Po wykonaniu prac wartość uzziemienia sprawdzić pomiarem.

3.8 OCHRONA PRZED PORAŻENIEM

Linia oświetleniowa pracuje tak jak sieć niskiego napięcia zasilana z istniejącej stacji transformatorowej. Jako ochronę przed porażeniem zastosowano samoczynne wyłączenie zasilania w układzie sieci TN-C-S. Samoczynne wyłączenie realizowane jest przy pomocy bezpieczników zainstalowanych w szafie oświetleniowej na zasilaniu poszczególnych obwodów oświetleniowych. Oprawy oświetleniowe oraz tabliczki / złącza bezpiecznikowe we wnękach słupów winny być wykonane w II klasie ochronności. Po zrealizowaniu budowy oświetlenia sprawdzić pomiarem skuteczność ochrony.

3.9 OCHRONA ODGROMOWA

Projektowane odcinki linii oświetlenia ulicznego to linia kablowa ziemna – ochrona odgromowa w tym przypadku nie jest wymagana.

3.10 PARAMETRY OŚWIETLENIOWE

Wyznaczenie klas oświetleniowych przeprowadzono dla dwóch przedziałów czasowych świecenia latarni oświetleniowych:

- Δt_1 – od momentu załączenia do godz. 23:00 oraz od godz. 5:00 do momentu wyłączenia

- Δt_2 – od godz. 23:00 do godz. 5:00

Dla ulicy Al. Piłsudskiego w przedziale czasowym Δt_1 wyznaczono klasę oświetleniową M4, natomiast dla stref konfliktowych jakimi są skrzyżowania, przejścia dla pieszych, zatoki postojowe wyznaczono klasę oświetleniową C4.

Dla ulicy Al. Piłsudskiego w przedziale czasowym Δt_2 wyznaczono klasę oświetleniową M6, natomiast dla stref konfliktowych jakimi są skrzyżowania, przejścia dla pieszych, zatoki postojowe wyznaczono klasę oświetleniową C5.

Dla instalacji doświetlenia przejść dla pieszych wyznaczono klasę oświetleniową PC3.

Poniżej przedstawiono algorytm doboru klas oświetleniowych oraz wymagane parametry oświetleniowe dobranej klasy:

KLASA OŚWIETLENIA M (M 1 – M 6)						
Parametr	Opcje	Opis		Wartość wagi VW	Dobór wagi VW	
					Δt_1	Δt_2
Prędkość	bardzo duża	$v \geq 100$ km/h		2		
	duża	$70 < v < 100$ km/h		1		
	umiarkowana	$40 < v < 70$ km/h		-1	-1	-1
	niska	$v \leq 40$ km/h		-2		
Natężenie ruchu		dr. wielopasowe	dr. dwujezdniowe			
	wysokie	>65%	>45%	1		
	umiarkowane	35%-65%	15%-45%	0	0	
	niskie	<35%	<15%	-1		-1
Rodzaj ruchu	mieszany z dużą ilością osób niezmotoryzowanych			2		
	mieszany			1	1	
	tylko motorowy			0		0
Rozdzielenie jezdni	nie			1	1	1
	tak			0		
Gęstość skrzyżowań		ilość skrzyżowań / km	odl. między mostami, km			
		> 3	< 3	1	1	1
		≤ 3	≥ 3	0		
Zaparkowane pojazdy	obecne			1	1	1
	nieobecne			0		
Luminancja otoczenia	wysoka	witryny sklepowe, reklamy świetlne, obszary sportowe, stacje paliw, obszary magazynowania		1		
	umiarkowana	normalna sytuacja		0		
	niska			-1	-1	-1
Trudność nawigacji	bardzo trudna			2		
	trudna			1		
	łatwa			0	0	0
SUMA VW					2	0
KLASA OŚWIETLENIOWA: M = 6 – suma VW =					M 4	M 6
Parametry dla wyznaczonej klasy oświetlenia						
Średnia wartość luminancji jezdni L_{sr} [cd/m ²]					0,75	0,30
Równomierność całkowita (ogólna) rozkładu luminancji jezdni U_0 [-]					0,40	0,35
Równomierność wzdłużna rozkładu luminancji jezdni U_l [-]					0,60	0,40
Przyrost wartości progowej luminancji, związany z poziomem ośnienia f_{TI} [%]					15	20
Współczynnik oświetlenia poboczy jezdni REI [-]					0,30	0,30

KLASA OŚWIETLENIA C (C 0 – C 5)					
Parametr	Opcje	Opis	Wartość wagi VW	Dobór wagi VW	
				$\Delta t1$	$\Delta t2$
Prędkość	bardzo duża	$v \geq 100$ km/h	3		
	duża	$70 < v < 100$ km/h	2		
	umiarkowana	$40 < v < 70$ km/h	0	0	0
	niska	$v \leq 40$ km/h	-1		
Natężenie ruchu	wysokie		1		
	umiarkowane		0	0	
	niskie		-1		-1
Rodzaj ruchu	mieszany z dużą ilością osób niezmotoryzowanych		2		
	mieszany		1	1	
	tylko motorowy		0		0
Rozdzielenie jezdni	nie		1	1	1
	tak		0		
Zaparkowane pojazdy	obecne		1	1	1
	nieobecne		0		
Luminancja otoczenia	wysoka	witryny sklepowe, reklamy świetlne, obszary sportowe, stacje paliw, obszary magazynowania	1		
	umiarkowana	normalna sytuacja	0		
	niska		-1	-1	-1
Trudność nawigacji	bardzo trudna		2		
	trudna		1		
	łatwa		0	0	0
SUMA VW				2	0
KLASA OŚWIETLENIOWA: C = 6 – suma VW =				C 4	C 5
Parametry dla wyznaczonej klasy oświetlenia					
średnie, eksploatacyjne natężenie oświetlenia E_{sr} [lx]				10	7,5
minimalna równomierność ogólna natężenia oświetlenia U_0				0,4	0,4

Oświetlenie jezdni		Oświetlenie przejścia dla pieszych					
		Poziom w klasie PC	Płaszczyzny pomiarowe				Punkty A, B, C, D, E, F Evmin [lx] (ekspl. min)
Pionowa			Pozioma				
Wartości przed i za przejściem	Ev _{sr} [lx] (ekspl. min)		U _{0v} [-] (min)	Eh _{sr} [lx] (ekspl. min)	U _{0h} [-] (min)		
Poziom w klasie C	L _{sr} [cd/m ²] (ekspl. min)						
C0	50,0	brak konieczności stosowania rozwiązań dedykowanych					
C1	30,0	PC1	75	0,35	75	0,4	5,0
C2	20,0	PC2	50	0,35	50	0,4	4,0
C3	15,0	PC3	35	0,35	35	0,4	4,0
C4	10,0	PC4	25	0,35	25	0,4	3,0
C5	7,5	PC5	15	0,35	15	0,4	2,0

3.11 WSPÓŁCZYNNIK UTRZYMANIA (KONSERWACJI) OŚWIETLENIA

Współczynnik utrzymania MF = LLMF x LMF

LLMF – współczynnik utrzymania strumienia świetnego lamp

LMF – współczynnik zabrudzania się lamp

Przewiduje się konserwację opraw oświetleniowych w cyklu 4-letnim, tj. po 16000 godzinach pracy. Zgodnie z kartą katalogową producenta opraw, trwałość diod sięga 100000 godzin pracy przy zmniejszeniu strumienia świetnego o 10%. Do celów projektowych przyjmuje się, że po 16000 godzinach pracy strumień świetlny zmniejszy się o 5%, tj. współczynnik LLMF = 0,95.

Przyjmuje się, że środowiskiem pracy lamp jest centrum miasta, obszar o dużym natężeniu ruchu. Szczelność komory optycznej lamp IP66.

- Oprawy oświetlenia ulicznego zainstalowane będą na wysokości większej niż 9 m. Przyjmuje się, że przy pracy 4-letniej, współczynnik LMF = 0,94.

Współczynnik utrzymania MF = 0,95 x 0,94 = 0,89 (dla opraw oświetlenia ulicznego)

- Oprawy oświetlenia przejść dla pieszych zainstalowane będą na wysokości mniejszej niż 7m. Przyjmuje się, że przy pracy 4-letniej, współczynnik LMF = 0,89.

Współczynnik utrzymania MF = 0,95 x 0,89 = 0,84 (dla opraw oświetlenia przejść dla pieszych)

Projektuje się wykonywanie zabiegów konserwacyjnych opraw w cyklu 4-letnim. Należy przeprowadzić robocze pomiary natężenia światła przed czyszczeniem opraw oraz po wyczyszczeniu. Jeżeli zabiegi konserwacyjne nie wystarczają, należy wymienić klosze, moduły diodowe lub całe oprawy. Wymiana zużytych źródeł światła powinna występować zgodnie z ich trwałością podawaną przez producenta.

3.12 OPRAWY OŚWIETLENIOWE

Dla oświetlenia ulicy Nowochruślickiej, należy zastosować oprawy oświetleniowe z energooszczędnymi źródłami światła typu LED o mocach 74 W, barwie światła 4000K. Oprawy montować na wysięgnikach słupowych z zakończeniem $\Phi 60$.

W celu doświetlenia przejść dla pieszych zastosowano oprawy oświetleniowe z energooszczędnymi źródłami światła typu LED, z optyką asymetryczną prawostronną o mocach 84 W i, barwie światła 5700 - 6000K . Oprawy montować na wysięgnikach słupowych z zakończeniem $\Phi 60$ mm.

Główne parametry opraw oświetleniowych:

- Stopień ochrony IP dla układu optycznego i zasilacza: IP 66
- Klasa ochronności: II
- Napięcie zasilania: 220-240 V AC
- Częstotliwość napięcia zasilającego: 50-60 Hz
- Współczynnik mocy: 0,95 (100% mocy)
- Poziom ochrony przeciwprzepięciowej 6 kV
- Zakres temperatury pracy: od -40°C do +50°C
- Materiał: stop aluminium,
- Układ optyczny: soczewka z PMMA
- Współczynnik oddawania barw: Ra>70

Dane optyczne zastosowanych opraw oświetleniowych:

Parametr / Oprawa

Oprawa drogowa

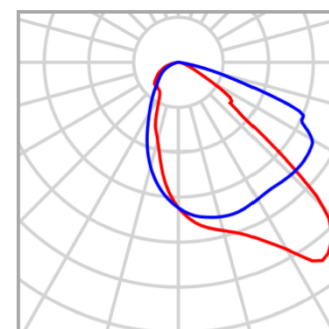
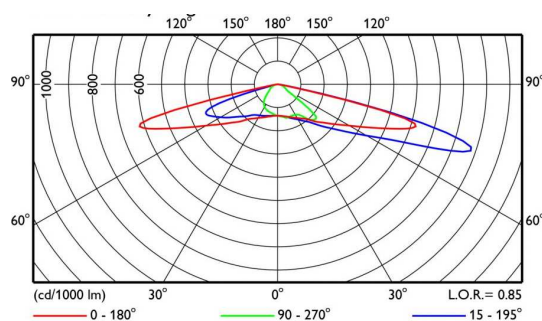
Oprawa dla przejść dla pieszych

Moc [W]

74W

84W

Optyka



Zastosowane oprawy oświetleniowe powinny być wyposażone w programowalne zasilacze, posiadające możliwość regulacji prądu wyjściowego, interfejs DALI, programowalne profile czasowe. Zasilacze powinny także posiadać opcję kontroli temperatury modułów LED, pozwalającą na obniżenie mocy w przypadku wykrycia temperatury wyższej niż zalecana (ochrona diod przez przegrzaniem). Podłączenie zasilacza w oprawie szybkozłączkami w celu łatwości wymiany uszkodzonego zasilacza.

Na etapie wykonawstwa dopuszcza się użycie innej oprawy, jednakże o parametrach równoważnych czyli nie gorszych niż podane powyżej zgodnie z Ustawą z dnia 29.01.2004 r. Prawo Zamówień Publicznych, Rozdział 2, Art.29.

3.13 OGRANICZENIE ZUŻYCIA ENERGII – REDUKCJA MOCY

W celu ograniczenia zużycia energii w godzinach 23:00 – 5:00 proponuje się zaprogramowanie profilu czasowej pracy zasilacza poprzez zmniejszenie wartości strumienia świetlnego oprawy oświetleniowej do 40%.

Wg przeprowadzonych obliczeń fotometrycznych, zmniejszenie strumienia świetlnego oprawy (mocy źródła światła) do wartości 40% strumienia nominalnego spełnia wymagania klas oświetleniowych M6 i C5.

Decyzję o zaprogramowaniu profilu czasowej pracy zasilacza oraz wartość ograniczenia mocy (strumienia świetlnego) podejmuje MZD Nowy Sącz. Nie należy stosować ograniczenia mocy w oprawach doświetlających przejścia dla pieszych.

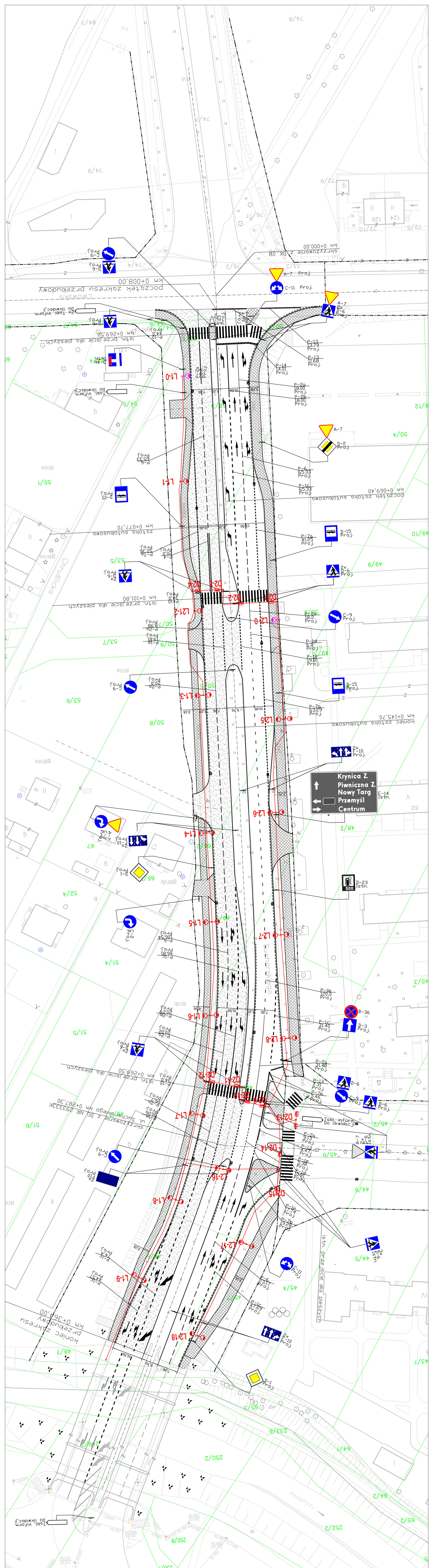
II. ZESTAWIENIE MATERIAŁÓW

Odpowiedzialność za właściwe wykonanie demontażu i zdemontowane urządzenia spoczywa na Wykonawcy do chwili przekazania Inwestorowi. Wykonawca jest odpowiedzialny za właściwe zabezpieczenie zdemontowanych urządzeń i ich złożenie we wskazanym przez Inwestora miejscu.

Lp.	Element	JM	Ilość
Latarnie oświetleniowe			
1	Słup aluminiowy, anodowany umożliwiający montaż oprawy na wysokości 9 m, z wnęką, z wysięgnikiem o długości 1m - 1 ramienny z zakończeniem $\Phi 60$ mm + fundament betonowy prefabrykowany	kpl	2
2	Słup aluminiowy, anodowany umożliwiający montaż oprawy na wysokości 9 m, z wnęką, z wysięgnikiem o długości 1m – 2 ramienny (z zakończeniem $\Phi 60$ mm + fundament betonowy prefabrykowany	kpl	14
3	Słup aluminiowy, anodowany umożliwiający zawieszenie oprawy na wysokości 6 m z wnęką, z wysięgnikiem o długości 1 m z zakończeniem $\Phi 60$ mm + fundament betonowy prefabrykowany	kpl	7
4	Słup aluminiowy, anodowany umożliwiający zawieszenie oprawy na wysokości 6 m z wnęką, z wysięgnikiem o długości 1 m 2 ramienny z zakończeniem $\Phi 60$ mm + fundament betonowy prefabrykowany	kpl	1
5	Oprawa oświetleniowa LED BGP282 - doświetlenie PP (84 W)	kpl.	9
6	Oprawa oświetleniowa BGP282 LED120-4S/740 I DM50 D9 48/60S (74W)	kpl	16
7	Oprawa oświetleniowa BGP282 (38W)	kpl	14
8	Złącze słupowe 1-bezpiecznikowe, IP54, II kl. ochr.,	kpl.	39
9	Wkładka topikowa gG 6A	szt	39
10	Przewód YKY 3x2,5 mm ²	m	390
11	Bednarka FeZn25x4	mb	854
13	Kabel YAKXS 4x35 mm ² ,	m	854
14	Rura DVK 75 mm	m	854
15	Rura RHDPEP 110 mm	m	94
16	Folia ostrzegawcza PVC szer. 20 cm. koloru niebieskiego	mb	854
17	Piasek	m ³	62

III. CZĘŚĆ RYSUNKOWA

- E- 1. Plan zagospodarowania terenu
- E- 2. Schemat ideowy zasilania
- E- 3. Sylwetka słupów oświetleniowych

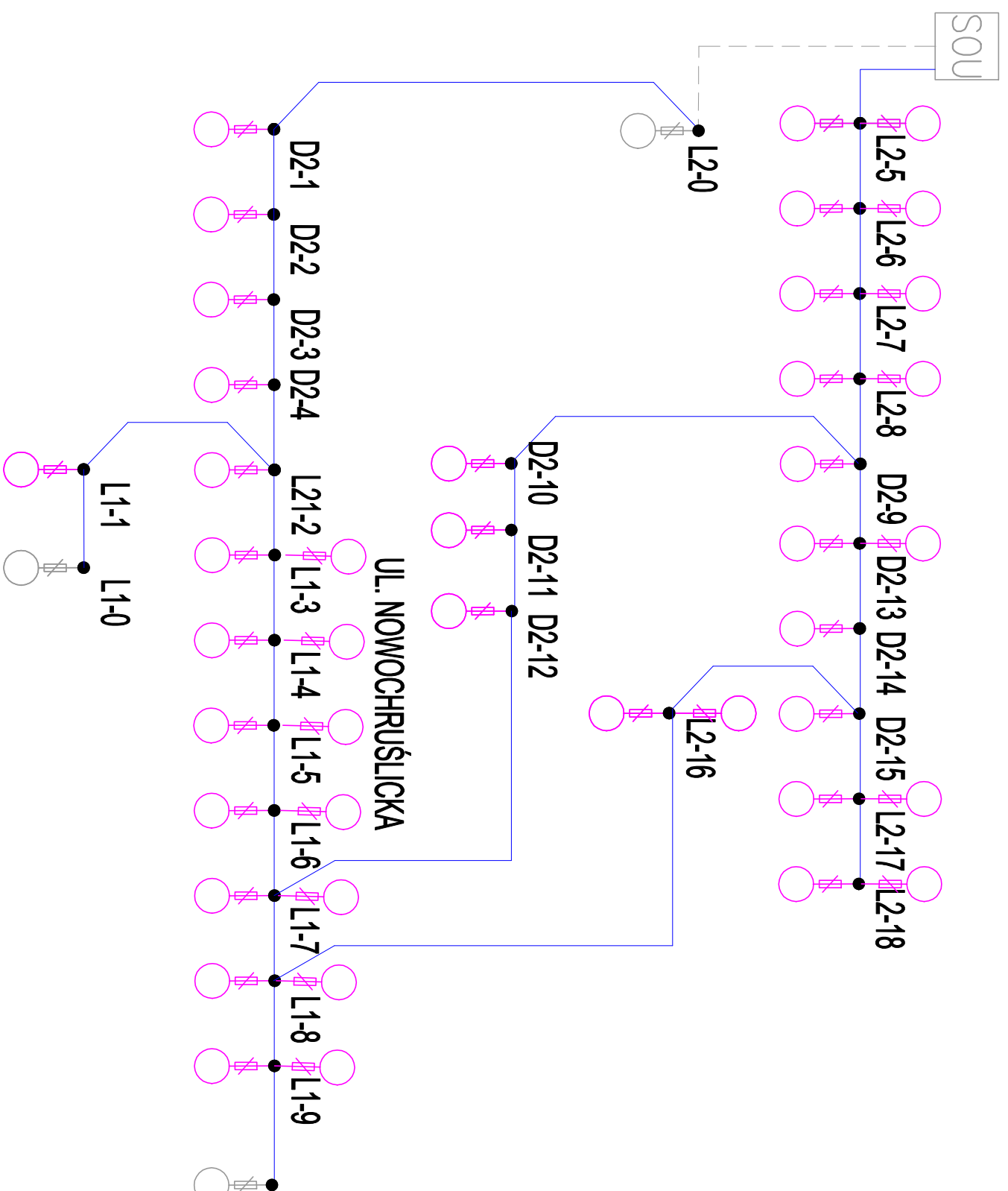


LEGENDA:

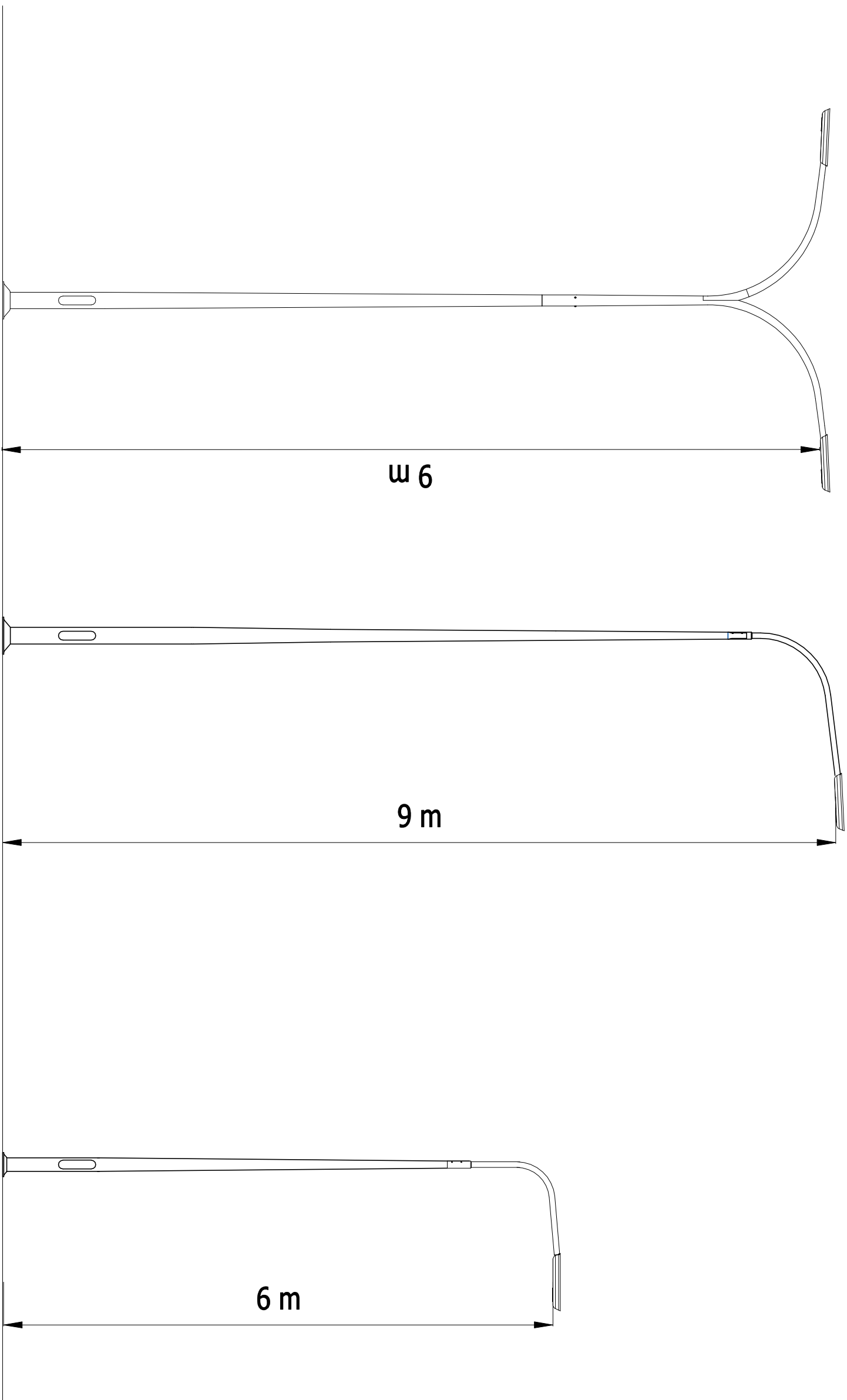
- proj. linia zasilająca oświetlenia ulicznego (YAKY 4x35 mm² w rurze osłonowej f 75 HDPE (RHD-EP pod ziemią i drogą))
- proj. latarnia oświetlenia ulicznego - słup aluminiowy z wysięgnikiem z ramieniem 1m (wysokość montażu oprawy 3 m) oprawa o mocy 741,38W
- proj. latarnia oświetlenia ulicznego słup aluminiowy z wysięgnikiem i ramieniem 1m (wysokość montażu oprawy 3m) oprawa o mocy 741W
- proj. lampa dedykowanego oświetlenia przejść dla pieszych (wysokość montażu 6 m) oprawa o moc 112W - demontaż
- ist. latarnia oświetlenia ulicznego istniejąca

OBJEKT	Przebudowa ul. Nowosiedleckiej w Nowym Sączu.		
ADRES INWESTYCJI	ul. Nowosiedlecka, Nowy Sącz		
INWESTOR	Mikolaj Zarząd Drog ul. 33-500 Nowy Sącz		
STADIUM	BRANŻA	ELEKTRYCZNA	
PRZEMOLOT RYSUNKU	PT	ELEKTRYCZNA	
DATA	SKALA	OPROJEKTOWANE	
styczeń 2023r	1:500	MAREK RYBAK	
		MŁDZ NOWY SĄCZ	

Istniejąca szafa SOU
ul. Nowochruszicka



OBIEKT	*Przebudowa ul. Nowochruszickiej w Nowym Sączu, w km 0+008,00 - 0+364,00*		
ADRES INWESTYCJI	ul. Nowochruszicka obr. 32 Nowy Sącz	INWESTOR	Miejski Zarząd Dróg ul. Wyspiańskiego 22 33-300 Nowy Sącz
STADIUM	PT	BRANŻA	ELEKTRYCZNA
PRZEDMIOT RYSUNKU	SCHEMAT IDEOWY ZASILANIA		
DATA	SKALA	NUMER RYSUNKU	OPRACOWANIE
styczeń 2023r	1 : 500	E-2	MZD NOWY SĄCZ



OBIEKT	*Przebudowa ul. Nowochruszcickiej w Nowym Sączu, w km 0+008,00 - 0+364,00*		
ADRES INWESTYCJI	ul. Nowochruszcicka obr. 32 Nowy Sącz	INWESTOR	Miejski Zarząd Dróg ul. Wyspiańskiego 22 33-300 Nowy Sącz
STADIUM	PT	BRANŻA	ELEKTRYCZNA
PRZEDMIOT RYSUNKU	SYLWETKI SŁUPÓW OŚWIETLENIOWYCH		
DATA	SKALA	NUMER RYSUNKU	OPRACOWANIE
styczeń 2023r	— — —	E—3	MZD NOWY SĄCZ