



Państwowy Instytut Geologiczny
Państwowy Instytut Badawczy

państwowa służba geologiczna
państwowa służba hydrogeologiczna

SPECYFIKACJA WARUNKÓW ZAMÓWIENIA

w postępowaniu o udzielenie zamówienia publicznego prowadzonym w trybie

PODSTAWOWYM BEZ NEGOCJACJI

na podstawie art. 275 pkt 1 ustawy z dnia 11 września 2019 r. - Prawo zamówień publicznych
(t. j. Dz. U. z 2021 r. poz. 1129 z późn. zm.), o wartości szacunkowej zamówienia poniżej 214 000 EURO

oznaczenie sprawy: **EZP.26.103.2021**

PRZEDMIOT ZAMÓWIENIA:

**Usługa stabilizacji geodezyjnej 20 punktów osnowy pomiarowej na potrzeby monitoringu deformacji
powierzchni terenu reflektorami radarowymi.**

ZATWIERDZAM:

Pełnomocnik Dyrektora PIG-PIB

ds. zamówień publicznych

Mariola Siwek

Warszawa, dnia 15.09.2021 r.

Użyte w niniejszym dokumencie skróty i sformułowania oznaczają:

1. „ustawa Pzp” – ustawę z dnia 11 września 2019 r. - Prawo zamówień publicznych (t. j. Dz. U. z 2021 r. poz. 1129 z późn. zm.);
2. „SWZ” – niniejszą Specyfikację Warunków Zamówienia;
3. „Zamawiający” lub „PIG-PIB” – Państwowy Instytut Geologiczny – Państwowy Instytut Badawczy;
4. „Wykonawca” – zgodnie z definicją zawartą w art. 7 pkt 30 ustawy Pzp.

SPIS TREŚCI

1. ZAMAWIAJĄCY
2. ADRES STRONY INTERNETOWEJ, NA KTÓREJ UDOSTĘPNIANE BĘDĄ ZMIANY I WYJAŚNIENIA TREŚCI SWZ ORAZ INNE DOKUMENTY ZAMÓWIENIA BEZPOŚREDNIO ZWIĄZANE Z POSTĘPOWANIEM O UDZIELENIE ZAMÓWIENIA
3. TRYB UDZIELENIA ZAMÓWIENIA
4. OPIS PRZEDMIOTU ZAMÓWIENIA
5. TERMIN WYKONANIA ZAMÓWIENIA
6. OFERTY CZĘŚCIOWE, WARIANTOWE
7. PODWYKONAWSTWO
8. WARUNKI UDZIAŁU W POSTĘPOWANIU
9. POLEGANIE NA ZASOBACH INNYCH PODMIOTÓW
10. PODSTAWY WYKLUCZENIA Z POSTĘPOWANIA
11. OŚWIADCZENIA I DOKUMENTY, JAKIE ZOBOWIĄZANI SĄ DOSTARCZYĆ WYKONAWCY W CELU POTWIERDZENIA SPEŁNIANIA WARUNKÓW UDZIAŁU W POSTĘPOWANIU ORAZ WYKAZANIA BRAKU PODSTAW WYKLUCZENIA (PODMIOTOWE ŚRODKI DOWODOWE)
12. INFORMACJA DLA WYKONAWCÓW WSPÓLNIE UBIEGAJĄCYCH SIĘ O UDZIELENIE ZAMÓWIENIA (SPÓŁKI CYWILNE/ KONSORCJA)
13. SPOSÓB KOMUNIKACJI
14. OPIS SPOSOBU PRZYGOTOWANIA OFERT ORAZ WYMAGANIA FORMALNE DOTYCZĄCE SKŁADANYCH OŚWIADCZEŃ I DOKUMENTÓW
15. TERMIN ZWIĄZANIA OFERTĄ
16. SPOSÓB I TERMIN SKŁADANIA I OTWARCIA OFERT
17. OPIS SPOSOBU OBLICZANIA CENY OFERTY
18. OPIS KRYTERIÓW OCENY OFERT WRAZ Z PODANIEM WAG TYCH KRYTERIÓW I SPOSOBU OCENY OFERT
19. WYMAGANIA DOTYCZĄCE WADIUM
20. WYMAGANIA DOTYCZĄCE ZABEZPIECZENIA NALEŻYTEGO WYKONANIA UMOWY
21. INFORMACJA O FORMALNOŚCIACH JAKIE MUSZĄ ZOSTAĆ DOPEŁNIONE PO WYBORZE OFERTY W CELU ZAWARCIA UMOWY W SPRAWIE ZAMÓWIENIA PUBLICZNEGO
22. INFORMACJE O TREŚCI ZAWIERANEJ UMOWY ORAZ MOŻLIWOŚCI JEJ ZMIANY
23. POUCZENIE O ŚRODKACH OCHRONY PRAWNEJ PRZYSŁUGUJĄCYCH WYKONAWCY
24. DANE OSOBOWE
25. ZAŁĄCZNIKI

1. ZAMAWIAJĄCY

Państwowy Instytut Geologiczny – Państwowy Instytut Badawczy
00-975 Warszawa
ul. Rakowiecka 4
NIP: 525-000-80-40
REGON: 000332133

wpisany do rejestru przedsiębiorców Krajowego Rejestru Sądowego prowadzonego przez Sąd Rejonowy dla m. st. Warszawy w Warszawie, XIII Wydział Gospodarczy Krajowego Rejestru Sądowego pod nr KRS 0000122099.

Numer telefonu: 22 459 21 14

Adres strony internetowej prowadzonego postępowania: <https://platformazakupowa.pl/pn/pgi>, dalej „Platforma”.

2. ADRES STRONY INTERNETOWEJ, NA KTÓREJ UDOSTĘPNIANE BĘDĄ ZMIANY I WYJAŚNIENIA TREŚCI SWZ ORAZ INNE DOKUMENTY ZAMÓWIENIA BEZPOŚREDNIO ZWIĄZANE Z POSTĘPOWANIEM O UDZIELENIE ZAMÓWIENIA

Zmiany i wyjaśnienia SWZ oraz inne dokumenty zamówienia bezpośrednio związane z postępowaniem o udzielenie zamówienia będą udostępniane na stronie internetowej: <https://platformazakupowa.pl/pn/pgi>

3. TRYB UDZIELENIA ZAMÓWIENIA

- 3.1. Niniejsze postępowanie prowadzone jest w trybie podstawowym na podstawie art. 275 pkt 1 ustawy Pzp oraz niniejszej Specyfikacji Warunków Zamówienia, zwaną dalej „SWZ”.
- 3.2. Zamawiający nie przewiduje wyboru najkorzystniejszej oferty z możliwością prowadzenia negocjacji.
- 3.3. Szacunkowa wartość przedmiotowego zamówienia nie przekracza progów unijnych o jakich mowa w art. 3 ustawy Pzp.
- 3.4. Zgodnie z art. 310 pkt 1 ustawy Pzp Zamawiający przewiduje możliwość unieważnienia przedmiotowego postępowania, jeżeli środki, które Zamawiający zamierzał przeznaczyć na sfinansowanie w całości lub części zamówienia, nie zostały mu przyznane.
- 3.5. Zamawiający nie przewiduje aukcji elektronicznej.
- 3.6. Zamawiający nie przewiduje złożenia oferty w postaci katalogów elektronicznych.
- 3.7. Zamawiający nie prowadzi postępowania w celu zawarcia umowy ramowej.

4. OPIS PRZEDMIOTU ZAMÓWIENIA

- 4.1. Przedmiotem zamówienia jest usługa stabilizacji geodezyjnej wraz z wykonaniem 20 punktów osnowy pomiarowej na potrzeby monitoringu deformacji powierzchni terenu reflektorami radarowymi. Geodezyjna osnowa pomiarowa na potrzeby monitoringu deformacji powierzchniowych będzie się składać z 20 zastabilizowanych punktów pomiarowych (reflektorów radarowych). Szczegółowy zakres oraz sposób realizacji przedmiotu zamówienia został określony w:

4.1.1. załączniku nr 1 do SWZ – „Opis przedmiotu zamówienia, dalej „OPZ”;

4.1.2. załączniku nr 2 do SWZ – „Projektowane postanowienia umowy”.

- 4.2. Oznaczenie przedmiotu zamówienia wg Wspólnego Słownika Zamówień (CPV):

Kod i nazwa CPV: **71000000–8** usługi architektoniczne, budowlane, inżynieryjne i kontrolne.

5. TERMIN WYKONANIA ZAMÓWIENIA

Przedmiot zamówienia zostanie wykonany w terminie: **2 miesiący** od dnia zawarcia umowy.

6. OFERTY CZĘŚCIOWE, WARIANTOWE

- 6.1. Zamawiający nie dopuszcza możliwości składania ofert częściowych.

Uzasadnienie: Zamówienie będzie realizowane na trzech poligonach badawczych. Niezwykle ważne jest aby sposób i jakość wykonania była identyczna dla wszystkich 20 punktów. Ze względu na specyfikę zadania wszystkie reflektory muszą być kompatybilne i gwarantować jednakową jakość pomiaru.

- 6.2. Zamawiający nie dopuszcza możliwości składania ofert wariantowych.
- 6.3. Zamawiający nie przewiduje udzielania zamówień, o których mowa w art. 214 ust. 1 pkt 7 ustawy Pzp.

7. PODWYKONAWSTWO

- 7.1. Wykonawca może powierzyć wykonanie części zamówienia podwykonawcy (podwykonawcom).
- 7.2. Zamawiający nie zastrzega obowiązku osobistego wykonania przez Wykonawcę kluczowych części zamówienia.
- 7.3. Zamawiający wymaga, aby w przypadku powierzenia części zamówienia podwykonawcom, Wykonawca wskazał w ofercie części zamówienia, których wykonanie zamierza powierzyć podwykonawcom oraz podał (o ile są mu wiadome na tym etapie) nazwy (firmy) tych podwykonawców.

8. WARUNKI UDZIAŁU W POSTĘPOWANIU

- 8.1. O udzielenie zamówienia mogą ubiegać się Wykonawcy, którzy spełniają określone przez Zamawiającego warunki udziału w postępowaniu.
- 8.2. O udzielenie zamówienia mogą ubiegać się Wykonawcy, którzy spełniają warunki dotyczące:
 - 8.2.1. **zdolności do występowania w obrocie gospodarczym:**

Zamawiający nie stawia warunku w powyższym zakresie;
 - 8.2.2. **uprawnień do prowadzenia określonej działalności gospodarczej lub zawodowej, o ile wynika to z odrębnych przepisów:**

Zamawiający nie stawia warunku w powyższym zakresie;
 - 8.2.3. **sytuacji ekonomicznej lub finansowej:**

Zamawiający nie stawia warunku w powyższym zakresie
 - 8.2.4. **zdolności technicznej lub zawodowej:**

Wykonawca spełni warunek, jeżeli wykaże, że:
 - 8.2.4.1. w okresie ostatnich 3 lat przed upływem terminu składania ofert, a jeżeli okres prowadzenia działalności jest krótszy - w tym okresie, wykonał co najmniej 1 (jedną) usługę polegającą na stabilizacji przynajmniej 10 punktów osnowy geodezyjnej reflektorami radarowymi.
- 8.3. Zamawiający, w stosunku do Wykonawców wspólnie ubiegających się o udzielenie zamówienia, w odniesieniu do warunku dotyczącego zdolności technicznej lub zawodowej lub sytuacji finansowej lub ekonomicznej – dopuszcza łączne spełnianie warunku przez Wykonawców.
- 8.4. Zamawiający może na każdym etapie postępowania, uznać, że Wykonawca nie posiada wymaganych zdolności, jeżeli posiadanie przez Wykonawcę sprzecznych interesów, w szczególności zaangażowanie zasobów technicznych lub zawodowych Wykonawcy w inne przedsięwzięcia gospodarcze Wykonawcy może mieć negatywny wpływ na realizację zamówienia.

9. POLEGANIE NA ZASOBACH INNYCH PODMIOTÓW

- 9.1. Wykonawca może w celu potwierdzenia spełniania warunków udziału w postępowaniu polegać na zdolnościach technicznych lub zawodowych lub sytuacji finansowej lub ekonomicznej podmiotów udostępniających zasoby, niezależnie od charakteru prawnego łączących go z nimi stosunków prawnych.
- 9.2. W odniesieniu do warunków dotyczących doświadczenia, Wykonawcy mogą polegać na zdolnościach podmiotów udostępniających zasoby, jeśli podmioty te wykonują świadczenie do realizacji którego te zdolności są wymagane.
- 9.3. Wykonawca, który polega na zdolnościach lub sytuacji podmiotów udostępniających zasoby, składa, wraz z ofertą, zobowiązanie podmiotu udostępniającego zasoby do oddania mu do dyspozycji niezbędnych zasobów na potrzeby realizacji danego zamówienia lub inny podmiotowy środek dowodowy potwierdzający, że Wykonawca

realizując zamówienie, będzie dysponował niezbędnymi zasobami tych podmiotów. Wzór zobowiązania stanowi **załącznik nr 5 do SWZ**.

- 9.4. Zamawiający ocenia, czy udostępniane Wykonawcy przez podmioty udostępniające zasoby zdolności techniczne lub zawodowe lub sytuacja finansowa lub ekonomiczna, pozwalają na wykazanie przez Wykonawcę spełnienia warunków udziału w postępowaniu, a także bada, czy nie zachodzą wobec tego podmiotu podstawy wykluczenia, które zostały przewidziane względem Wykonawcy.
- 9.5. Jeżeli zdolności techniczne lub zawodowe lub sytuacja finansowa lub ekonomiczna podmiotu udostępniającego zasoby nie potwierdzają spełnienia przez Wykonawcę warunków udziału w postępowaniu lub zachodzą wobec tego podmiotu podstawy wykluczenia, Zamawiający żąda, aby Wykonawca w terminie określonym przez Zamawiającego zastąpił ten podmiot innym podmiotem lub podmiotami albo wykazał, że samodzielnie spełnia warunki udziału w postępowaniu.
- 9.6. **UWAGA:** Wykonawca nie może, po upływie terminu składania ofert, powoływać się na zdolności lub sytuację podmiotów udostępniających zasoby, jeżeli na etapie składania ofert nie polegał on w danym zakresie na zdolnościach lub sytuacji podmiotów udostępniających zasoby.
- 9.7. Wykonawca, w przypadku polegania na zdolnościach lub sytuacji podmiotów udostępniających zasoby, przedstawia, wraz z oświadczeniem, o którym mowa w pkt 11.1. SWZ, także oświadczenie podmiotu udostępniającego zasoby, potwierdzające brak podstaw wykluczenia tego podmiotu oraz odpowiednio spełnianie warunków udziału w postępowaniu, w zakresie, w jakim Wykonawca powołuje się na jego zasoby, zgodnie z katalogiem dokumentów określonych w pkt 11 SWZ.

10. PODSTAWY WYKLUCZENIA Z POSTĘPOWANIA

- 10.1. Z postępowania o udzielenie zamówienia wyklucza się Wykonawców, w stosunku do których zachodzi którakolwiek z okoliczności wskazanych w art. 108 ust. 1 ustawy Pzp oraz art. 109 ust. 1 pkt 4 ustawy Pzp.
- 10.2. Wykluczenie Wykonawcy następuje zgodnie z art. 111 ustawy Pzp.

11. OŚWIADCZENIA I DOKUMENTY, JAKIE ZOBOWIĄZANI SĄ DOSTARCZYĆ WYKONAWCY W CELU POTWIERDZENIA SPEŁNIANIA WARUNKÓW UDZIAŁU W POSTĘPOWANIU ORAZ WYKAZANIA BRAKU PODSTAW WYKLUCZENIA (PODMIOTOWE ŚRODKI DOWODOWE)

- 11.1. Do oferty Wykonawca zobowiązany jest dołączyć aktualne na dzień składania ofert **oświadczenie o niepodleganiu wykluczeniu oraz spełnianiu warunków udziału w postępowaniu** – zgodnie z **Załącznikiem nr 4 do SWZ**.
- 11.2. Informacje zawarte w oświadczeniu, o którym mowa w pkt 11.1 SWZ stanowią wstępne potwierdzenie, że Wykonawca nie podlega wykluczeniu oraz spełnia warunki udziału w postępowaniu.
- 11.3. Zamawiający wezwie Wykonawcę, którego oferta została najwyżej oceniona, do złożenia w wyznaczonym terminie, nie krótszym niż 5 dni od dnia wezwania, podmiotowych środków dowodowych, jeżeli wymagał ich złożenia w ogłoszeniu o zamówieniu lub dokumentach zamówienia, aktualnych na dzień złożenia podmiotowych środków dowodowych.
- 11.4. Podmiotowe środki dowodowe wymagane od Wykonawcy na potwierdzenie nie podlegania wykluczeniu obejmują:
 - 11.4.1. **Oświadczenie** Wykonawcy, w zakresie art. 108 ust. 1 pkt 5 ustawy Pzp, o braku przynależności do tej samej grupy kapitałowej, w rozumieniu ustawy z dnia 16 lutego 2007 r. o ochronie konkurencji i konsumentów (Dz. U. z 2021 r. poz. 275), z innym Wykonawcą, który złożył odrębną ofertę, ofertę częściową lub wniosek o dopuszczenie do udziału w postępowaniu, albo oświadczenia o przynależności do tej samej grupy kapitałowej wraz z dokumentami lub informacjami potwierdzającymi przygotowanie oferty, oferty częściowej lub wniosku o dopuszczenie do udziału w postępowaniu niezależnie od innego Wykonawcy należącego do tej samej grupy kapitałowej;
 - 11.4.2. Wykonawca, w przypadku polegania na zdolnościach lub sytuacji podmiotów udostępniających zasoby, przedstawia także oświadczenie podmiotu udostępniającego zasoby, o aktualności informacji zawartych w oświadczeniu podmiotu, o którym mowa w pkt 9.7 SWZ w zakresie podstaw wykluczenia z postępowania wskazanych w pkt 10 SWZ, zgodnie z Załącznikiem nr 5 do SWZ;

- 11.4.3. **Odpis lub informacja z Krajowego Rejestru Sądowego lub z Centralnej Ewidencji i Informacji o Działalności Gospodarczej**, w zakresie art. 109 ust. 1 pkt 4 ustawy Pzp, sporządzone nie wcześniej niż 3 miesiące przed ich złożeniem, jeżeli odrębne przepisy wymagają wpisu do rejestru lub ewidencji;
- 11.4.4. Jeżeli Wykonawca ma siedzibę lub miejsce zamieszkania poza granicami Rzeczypospolitej Polskiej, zamiast dokumentów o których mowa w pkt. 11.4.3. SWZ składa dokument lub dokumenty wystawione w kraju, w którym Wykonawca ma siedzibę lub miejsce zamieszkania, potwierdzające, że nie otwarto jego likwidacji, nie ogłoszono upadłości, jego aktywami nie zarządza likwidator lub sąd, nie zawarł układu z wierzycielami, jego działalność gospodarcza nie jest zawieszona ani nie znajduje się on w innej tego rodzaju sytuacji wynikającej z podobnej procedury przewidzianej w przepisach miejsca wszczęcia tej procedury. Dokumenty powinny być wystawione nie wcześniej niż 3 miesiące przed ich złożeniem.
- 11.4.5. Jeżeli w kraju, w którym Wykonawca ma siedzibę lub miejsce zamieszkania, nie wydaje się dokumentów, o których mowa w pkt. 11.4.4. SWZ, zastępuje się je odpowiednio w całości lub w części dokumentem zawierającym odpowiednio oświadczenie Wykonawcy, ze wskazaniem osoby albo osób uprawnionych do jego reprezentowania, lub oświadczenie osoby, której dokument miał dotyczyć, złożonych pod przysięgą lub, jeżeli w kraju, w którym Wykonawca ma siedzibę lub miejsce zamieszkania nie ma przepisów o oświadczeniu pod przysięgą, złożone przed organem sądowym lub administracyjnym, notariuszem, organem samorządu zawodowego lub gospodarczego, właściwym ze względu na siedzibę lub miejsce zamieszkania Wykonawcy. Dokumenty powinny być wystawione nie wcześniej niż 3 miesiące przed ich złożeniem.
- 11.5. Podmiotowe środki dowodowe wymagane od Wykonawcy na potwierdzenie spełnienia warunków udziału w postępowaniu obejmują:
- 11.5.1. **wykaz usług** wykonanych w okresie ostatnich 3 lat, a jeżeli okres prowadzenia działalności jest krótszy – w tym okresie, wraz z podaniem ich przedmiotu, dat wykonania i podmiotów, na rzecz których usługi zostały wykonane, oraz załączeniem dowodów określających czy te usługi zostały wykonane należyście, przy czym dowodami, o których mowa, są referencje bądź inne dokumenty sporządzone przez podmiot, na rzecz którego usługi były wykonywane, a jeżeli z uzasadnionej przyczyny o obiektywnym charakterze wykonawca nie jest w stanie uzyskać tych dokumentów – oświadczenie wykonawcy.
- 11.6. Zamawiający nie wzywa do złożenia podmiotowych środków dowodowych, jeżeli:
- 11.6.1. może je uzyskać za pomocą bezpłatnych i ogólnodostępnych baz danych, w szczególności rejestrów publicznych w rozumieniu ustawy z dnia 17 lutego 2005 r. o informatyzacji działalności podmiotów realizujących zadania publiczne, o ile wykonawca wskazał w oświadczeniu, o którym mowa w pkt 11.1 SWZ dane umożliwiające dostęp do tych środków;
- 11.6.2. podmiotowym środkiem dowodowym jest oświadczenie, o którym mowa w pkt 11.1 SWZ.
- 11.7. Wykonawca nie jest zobowiązany do złożenia podmiotowych środków dowodowych, które Zamawiający posiada, jeżeli Wykonawca wskaże te środki oraz potwierdzi ich prawdziwość i aktualność.
- 11.8. W zakresie nieuregulowanym ustawą Pzp lub niniejszą SWZ do oświadczeń i dokumentów składanych przez Wykonawcę w postępowaniu zastosowanie mają w szczególności przepisy rozporządzenia Ministra Rozwoju Pracy i Technologii z dnia 23 grudnia 2020 r. w sprawie podmiotowych środków dowodowych oraz innych dokumentów lub oświadczeń, jakich może żądać zamawiający od wykonawcy oraz rozporządzenia Prezesa Rady Ministrów z dnia 23 grudnia 2020 r. w sprawie sposobu sporządzania i przekazywania informacji oraz wymagań technicznych dla dokumentów elektronicznych oraz środków komunikacji elektronicznej w postępowaniu o udzielenie zamówienia publicznego lub konkursie.

12. INFORMACJA DLA WYKONAWCÓW WSPÓLNIE UBIEGAJĄCYCH SIĘ O UDZIELENIE ZAMÓWIENIA (SPÓŁKI CYWILNE/ KONSORCJA)

- 12.1. Wykonawcy mogą wspólnie ubiegać się o udzielenie zamówienia. W takim przypadku Wykonawcy ustanawiają pełnomocnika do reprezentowania ich w postępowaniu albo do reprezentowania i zawarcia umowy w sprawie zamówienia publicznego. Pełnomocnictwo winno być załączone do oferty.
- 12.2. W przypadku Wykonawców wspólnie ubiegających się o udzielenie zamówienia, oświadczenia, o których mowa w pkt 11.1. SWZ, składa każdy z Wykonawców. Oświadczenia te potwierdzają brak podstaw wykluczenia oraz

spełnianie warunków udziału w zakresie, w jakim każdy z Wykonawców wykazuje spełnianie warunków udziału w postępowaniu.

- 12.3. Wykonawcy wspólnie ubiegający się o udzielenie zamówienia dołączają do oferty oświadczenie, z którego wynika, które usługi wykonają poszczególni Wykonawcy.
- 12.4. Oświadczenia i dokumenty potwierdzające brak podstaw do wykluczenia z postępowania składa każdy z Wykonawców wspólnie ubiegających się o zamówienie.

13. SPOSÓB KOMUNIKACJI

- 13.1. Komunikacja w postępowaniu o udzielenie zamówienia, z uwzględnieniem wyjątków określonych w ustawie Pzp, odbywa się przy użyciu środków komunikacji elektronicznej. Przez środki komunikacji elektronicznej rozumie się środki komunikacji elektronicznej zdefiniowane w ustawie z dnia 18 lipca 2002 r. o świadczeniu usług drogą elektroniczną (Dz. U. z 2020 r. poz. 344).
- 13.2. Komunikacja między Zamawiającym a Wykonawcami, w szczególności składanie oświadczeń, wniosków, zawiadomień oraz przekazywanie informacji odbywa się za pośrednictwem Platformy, o której mowa w pkt 1 SWZ i formularza „Wyślij wiadomość do zamawiającego” dostępnego na stronie Platformy dotyczącej danego postępowania. Za datę przekazania (wpływu) oświadczeń, wniosków, zawiadomień oraz informacji przyjmuje się datę ich przesłania za pośrednictwem Platformy poprzez kliknięcie przycisku „Wyślij wiadomość do zamawiającego” po których pojawi się komunikat, że wiadomość została wysłana do Zamawiającego.
- 13.3. Zamawiający informuje, że instrukcje korzystania z Platformy znajdują się w zakładce „Instrukcje dla Wykonawców” na stronie internetowej pod adresem: <https://platformazakupowa.pl/strona/45-instrukcje>.
- 13.4. Wykonawca, przystępując do przedmiotowego postępowania o udzielenie zamówienia:
 - 13.4.1. akceptuje warunki korzystania z Platformy określone w Regulaminie dostępnym w zakładce „Regulamin” na stronie internetowej pod adresem: <https://platformazakupowa.pl/strona/1-regulamin> oraz uznaje go za wiążący;
 - 13.4.2. zapoznał i stosuje się do Instrukcji składania ofert dostępnej w zakładce „Instrukcje dla Wykonawców” na stronie internetowej pod adresem: <https://platformazakupowa.pl/strona/45-instrukcje>.
- 13.5. Zamawiający będzie przekazywał Wykonawcom informacje w postaci elektronicznej za pośrednictwem Platformy. Informacje dotyczące przedmiotowego postępowania Zamawiający będzie zamieszczał na platformie w sekcji „Komunikaty”. Korespondencja, której zgodnie z obowiązującymi przepisami adresatem jest konkretny Wykonawca, będzie przekazywana w postaci elektronicznej za pośrednictwem Platformy do konkretnego Wykonawcy. Wykonawca w trakcie toczącego się postępowania powinien sprawdzać komunikaty i wiadomości przesłane przez Zamawiającego bezpośrednio na Platformie, gdyż system powiadomień Platformy może ulec awarii lub powiadomienie może trafić do folderu SPAM.
- 13.6. Maksymalny rozmiar jednego pliku przesyłanego za pośrednictwem dedykowanych formularzy do: złożenia, zmiany, wycofania oferty wynosi 150 MB natomiast przy komunikacji wielkość pliku to maksymalnie 500 MB.
- 13.7. Zamawiający określa niezbędne wymagania sprzętowo-aplikacyjne umożliwiające pracę na Platformie, tj.:
 - 13.7.1. stały dostęp do sieci Internet o gwarantowanej przepustowości nie mniejszej niż 512 kb/s;
 - 13.7.2. komputer klasy PC lub MAC o następującej konfiguracji: pamięć min. 2 GB Ram, procesor Intel IV 2 GHZ lub jego nowsza wersja, jeden z systemów operacyjnych - MS Windows 7, Mac Os x 10.4, Linux, lub ich nowsze wersje;
 - 13.7.3. zainstalowana dowolna przeglądarka internetowa, w przypadku Internet Explorer minimalnie wersja 10.0.;
 - 13.7.4. włączona obsługa JavaScript;
 - 13.7.5. zainstalowany program Adobe Acrobat Reader lub inny obsługujący format plików .pdf;
 - 13.7.6. Platforma działa według standardu przyjętego w komunikacji sieciowej - kodowanie UTF8;
 - 13.7.7. oznaczenie czasu odbioru danych przez Platformę stanowi datę oraz dokładny czas (hh:mm:ss) generowany wg. czasu lokalnego serwera synchronizowanego z zegarem Głównego Urzędu Miar.

- 13.8. Ofertę, a także oświadczenie o jakim mowa w pkt 11.1. SWZ składa się w oryginale, pod rygorem nieważności, w formie elektronicznej podpisanej kwalifikowanym podpisem elektronicznym lub w postaci elektronicznej opatrzonej podpisem zaufanym lub podpisem osobistym. Podmiotowe środki dowodowe, pełnomocnictwa, zobowiązanie podmiotu udostępniającego zasoby sporządza się w postaci elektronicznej.
- 13.9. Dokumenty elektroniczne, oświadczenia lub elektroniczne kopie dokumentów lub oświadczeń składane przez Wykonawcę muszą być zgodne z obowiązującym Rozporządzeniem Rady Ministrów z dnia 12 kwietnia 2012 r. w sprawie Krajowych Ram Interoperacyjności, minimalnych wymagań dla rejestrów publicznych i wymiany informacji w postaci elektronicznej oraz minimalnych wymagań dla systemów teleinformatycznych.
- 13.10. Sposób sporządzenia dokumentów elektronicznych, oświadczeń lub elektronicznych kopii dokumentów lub oświadczeń musi być zgodny z wymaganiami określonymi w rozporządzeniu Prezesa Rady Ministrów z dnia 30 grudnia 2020 r. w sprawie sposobu sporządzania i przekazywania informacji oraz wymagań technicznych dla dokumentów elektronicznych oraz środków komunikacji elektronicznej w postępowaniu o udzielenie zamówienia publicznego lub konkursie (Dz. U. poz. 2452) oraz rozporządzenie Ministra Rozwoju, Pracy i Technologii z dnia 23 grudnia 2020 r. w sprawie podmiotowych środków dowodowych oraz innych dokumentów lub oświadczeń, jakich może żądać zamawiający od wykonawcy (Dz. U. poz. 2415).
- 13.11. Osobą uprawnioną do kontaktu z Wykonawcami jest: **Katarzyna Dolecka** (Biuro Zamówień Publicznych), tel. (22) 459-21-14.

14. OPIS SPOSOBU PRZYGOTOWANIA OFERT ORAZ WYMAGANIA FORMALNE DOTYCZĄCE SKŁADANYCH OŚWIADCZEŃ I DOKUMENTÓW

- 14.1. Wykonawca może złożyć tylko jedną ofertę.
- 14.2. Treść oferty musi odpowiadać treści SWZ.
- 14.3. Ofertę składa się na Formularzu Ofertowym – zgodnie z **Załącznikiem nr 3 do SWZ** wraz z ofertą Wykonawca jest zobowiązany złożyć:
- 14.3.1. oświadczenie, o których mowa w pkt 11.1. SWZ – **Załącznik nr 4 do SWZ**;
 - 14.3.2. zobowiązanie innego podmiotu lub inny podmiotowy środek dowodowy, o których mowa w pkt 9.3 SWZ (jeżeli dotyczy);
 - 14.3.3. dokumenty, z których wynika prawo do podpisania oferty, odpowiednie pełnomocnictwa (jeżeli dotyczy);
 - 14.3.4. oświadczenie Wykonawców występujących wspólnie, z którego treści wynika, które usługi wykonają poszczególni Wykonawcy, o którym mowa w pkt 12.3 SWZ (jeżeli dotyczy);
 - 14.3.5. uzasadnienie dotyczące zastrzeżenia dokumentów jako tajemnica przedsiębiorstwa (jeżeli dotyczy).
- 14.4. Oferta powinna być podpisana przez osobę upoważnioną do reprezentowania Wykonawcy, zgodnie z formą reprezentacji Wykonawcy określoną w rejestrze lub innym dokumencie, właściwym dla danej formy organizacyjnej Wykonawcy albo przez upoważnionego przedstawiciela Wykonawcy. W celu potwierdzenia, że osoba działająca w imieniu Wykonawcy jest umocowana do jego reprezentowania, zamawiający żąda od Wykonawcy odpisu lub informacji z Krajowego Rejestru Sądowego, Centralnej Ewidencji i Informacji o Działalności Gospodarczej lub innego właściwego rejestru.
- 14.5. Oferta oraz pozostałe oświadczenia i dokumenty, dla których Zamawiający określił wzory w formie formularzy zamieszczonych w załącznikach do SWZ, powinny być sporządzone zgodnie z tymi wzorami, co do treści oraz opisu kolumn i wierszy.
- 14.6. Oferta wraz z załącznikami musi być sformułowana w języku polskim, w sposób czytelny, logiczny, z zachowaniem postaci elektronicznej (Zamawiający rekomenduje następujące formaty danych .doc, .docx, .pdf) i podpisana kwalifikowanym podpisem elektronicznym lub podpisem zaufanym lub podpisem osobistym.
- 14.7. Ofertę wraz z wymaganymi dokumentami należy umieścić na Platformie pod adresem: <https://platformazakupowa.pl/pn/pgi>. Do oferty należy dołączyć wszystkie wymagane w SWZ dokumenty. Po wypełnieniu Formularza składania oferty lub wniosku i dołączenia wszystkich wymaganych załączników należy kliknąć przycisk „Przejdź do podsumowania”. Szczegółowa instrukcja dla Wykonawców dotycząca złożenia, zmiany i wycofania oferty znajduje się na stronie internetowej pod adresem: <https://platformazakupowa.pl/strona/45-instrukcje>

- 14.8. Oferta lub wnioski składana elektronicznie musi zostać podpisana elektronicznym podpisem kwalifikowanym, podpisem zaufanym lub podpisem osobistym. W procesie składania oferty za pośrednictwem platformazakupowa.pl, wykonawca powinien złożyć podpis bezpośrednio na dokumentach przesłanych za pośrednictwem platformazakupowa.pl. Zalecamy stosowanie podpisu na każdym załączonym pliku osobno. W przypadku konieczności skompresowania w ofercie kilku dokumentów, użytkownik powinien te dokumenty zapisać jako .zip, .7Z, .tar, .gz (Zamawiający rekomenduje zapisać dokumenty jako .zip) . Oferta skompresowana do innego formatu danych niż zip, .7Z, .tar, .gz zostanie odrzucona na podstawie art. 226 ust. 1 pkt. 6 ustawy Pzp.
- 14.9. Za datę złożenia oferty przyjmuje się datę jej przekazania w systemie (platformie) w drugim kroku składania oferty poprzez kliknięcie przycisku "Złóż ofertę" i wyświetlenie się komunikatu, że oferta została zaszyfrowana i złożona.
- 14.10. Dokumenty lub oświadczenia sporządzone w języku obcym Wykonawca musi złożyć wraz z tłumaczeniem na język polski. Podczas oceny ofert Zamawiający będzie się opierał na tekście przetłumaczonym na język polski.
- 14.11. Jeśli oferta zawiera informacje stanowiące tajemnicę przedsiębiorstwa w rozumieniu ustawy z dnia 16 kwietnia 1993 r. o zwalczaniu nieuczciwej konkurencji (Dz. U. z 2020 r. poz. 1913), Wykonawca powinien nie później niż w terminie składania ofert, zastrzec, że nie mogą one być udostępnione oraz **wykazać**, iż zastrzeżone informacje stanowią tajemnicę przedsiębiorstwa. Na Platformie w formularzu składania oferty znajduje się miejsce wyznaczone do dołączenia części oferty stanowiącej tajemnicę przedsiębiorstwa.
- 14.12. Stosownie do powyższego, jeśli Wykonawca nie dopełni ww. obowiązków wynikających z ustawy, Zamawiający będzie miał podstawę do uznania, że zastrzeżenie tajemnicy przedsiębiorstwa jest bezskuteczne i w związku z tym potraktuje daną informację, jako niepodlegającą ochronie i niestanowiącą tajemnicy przedsiębiorstwa w rozumieniu ustawy o zwalczaniu nieuczciwej konkurencji.
- 14.13. Wykonawca może przed upływem terminu do składania ofert zmienić lub wycofać ofertę za pośrednictwem Platformy
- 14.14. Wszystkie koszty związane z uczestnictwem w postępowaniu, w szczególności z przygotowaniem i złożeniem oferty ponosi Wykonawca składający ofertę. Zamawiający nie przewiduje zwrotu kosztów udziału w postępowaniu.

15. TERMIN ZWIĄZANIA OFERTĄ

Wykonawca będzie związany ofertą przez okres **30 dni**, tj. do dnia **22.10.2021** r. Bieg terminu związania ofertą rozpoczyna się wraz z upływem terminu składania ofert.

16. SPOSÓB I TERMIN SKŁADANIA I OTWARCIA OFERT

- 16.1. Wykonawca składa ofertę za pośrednictwem Platformy pod adresem: <https://platformazakupowa.pl/pn/pgi>.
- 16.2. Termin składania ofert upływa w dniu **23.09.2021 r. o godz. 10:00**.
- 16.3. Otwarcie ofert nastąpi w dniu **23.09.2021 r. o godz. 10:30**.
- 16.4. Otwarcie ofert następuje niezwłocznie po upływie terminu składania ofert, nie później niż następnego dnia po dniu, w którym upłynął termin składania ofert.
- 16.5. Najpóźniej przed otwarciem ofert, Zamawiający udostępni na stronie internetowej prowadzonego postępowania informację o kwocie, jaką zamierza się przeznaczyć na sfinansowanie zamówienia.
- 16.6. Niezwłocznie po otwarciu ofert, udostępni się na stronie internetowej prowadzonego postępowania informacje o:
- 16.6.1. nazwach albo imionach i nazwiskach oraz siedzibach lub miejscach prowadzonej działalności gospodarczej albo miejscach zamieszkania wykonawców, których oferty zostały otwarte;
- 16.6.2. cenach zawartych w ofertach.

17. OPIS SPOSOBU OBLICZANIA CENY OFERTY

- 17.1. Wykonawca podaje cenę za realizację przedmiotu zamówienia zgodnie ze wzorem **Formularza Ofertowego (załącznik nr 3 do SWZ)**.

- 17.2. Cena w formularzu „Oferta” musi uwzględniać wszystkie wymagania niniejszej SWZ oraz obejmować wszystkie koszty, jakie poniesie Wykonawca z tytułu należytej oraz zgodnej z obowiązującymi przepisami realizacji przedmiotu zamówienia.
- 17.3. Wszystkie ceny netto określone przez Wykonawcę w **Formularzu oferty (załącznik nr 3 do SWZ)** zostaną ustalone na okres ważności umowy i nie będą podlegały zmianom.
- 17.4. W przypadku wystąpienia omyłek rachunkowych, za prawidłowe Zamawiający przyjmie ceny jednostkowe netto i dokona przeliczenia oferty zgodnie ze sposobem wskazanym w **Załączniku nr 3 do SWZ, Formularzu Ofertowym**.
- 17.5. Wszystkie ceny będą określone w złotych polskich (PLN) z dokładnością do dwóch miejsc po przecinku, a wszystkie płatności będą realizowane w złotych polskich, zgodnie z obowiązującymi przepisami.
- 17.6. Zamawiający nie przewiduje rozliczeń w walucie obcej.
- 17.7. Jeżeli została złożona oferta, której wybór prowadziłby do powstania u Zamawiającego obowiązku podatkowego zgodnie z ustawą z dnia 11 marca 2004 r. o podatku od towarów i usług (Dz. U. z 2021 r. poz. 685), dla celów zastosowania kryterium ceny, Zamawiający dolicza do przedstawionej w tej ofercie ceny kwotę podatku od towarów i usług, którą miałby obowiązek rozliczyć. W ofercie, o której mowa w pkt 17.1. SWZ, Wykonawca ma obowiązek:
- 17.7.1. poinformowania Zamawiającego, że wybór jego oferty będzie prowadził do powstania u Zamawiającego obowiązku podatkowego;
- 17.7.2. wskazania nazwy (rodzaju) towaru lub usługi, których dostawa lub świadczenie będą prowadziły do powstania obowiązku podatkowego;
- 17.7.3. wskazania wartości towaru lub usługi objętego obowiązkiem podatkowym Zamawiającego, bez kwoty podatku;
- 17.7.4. wskazania stawki podatku od towarów i usług, która zgodnie z wiedzą Wykonawcy, będzie miała zastosowanie.
- 17.8. Wzór Formularza Ofertowego został opracowany przy założeniu, iż wybór oferty nie będzie prowadzić do powstania u Zamawiającego obowiązku podatkowego w zakresie podatku VAT. W przypadku, gdy Wykonawca zobowiązany jest złożyć oświadczenie o powstaniu u Zamawiającego obowiązku podatkowego, to winien odpowiednio zmodyfikować treść formularza.
- 17.9. W przypadku gdy ofertę składa osoba fizyczna nieprowadząca działalności gospodarczej cena oferty powinna zawierać zaliczkę na podatek dochodowy oraz wszelkie należne składki, które to Zamawiający, zgodnie z obowiązującymi przepisami, będzie zobowiązany naliczyć i odprowadzić. Tym samym, Wykonawca będący osobą fizyczną nieprowadzącą działalności gospodarczej wyrazi zgodę na pomniejszenie swoich należności (ceny oferty) o zaliczki i składki, które Zamawiający będzie zobowiązany naliczyć i odprowadzić w związku z realizacją umowy. Należność wypłacona bezpośrednio Wykonawcy nie będzie wówczas równa cenie oferty. Wobec powyższego w celu zapewnienia porównywalności ofert cena oferty złożonej przez osobę fizyczną nieprowadzącą działalności gospodarczej powinna zawierać zaliczkę na podatek dochodowy oraz wszelkie należne składki, które to Zamawiający, zgodnie z obowiązującymi przepisami, byłby zobowiązany naliczyć i odprowadzić.
- 17.10. Zamawiający zwróci się o udzielenie wyjaśnień (w tym złożenie dowodów) jeżeli cena oferty lub jej istotne części składowe wydadzą się rażąco niskie w stosunku do przedmiotu zamówienia i będą budziły wątpliwości Zamawiającego co do możliwości wykonania przedmiotu zamówienia zgodnie z wymaganiami określonymi przez Zamawiającego lub wynikającymi z odrębnych przepisów.

18. OPIS KRYTERIÓW OCENY OFERT WRAZ Z PODANIEM WAG TYCH KRYTERIÓW I SPOSOBU OCENY OFERT

- 18.1. Ocenie zostaną poddane oferty nie podlegające odrzuceniu.
- 18.2. Przy wyborze najkorzystniejszej oferty Zamawiający będzie się kierował określonym następującym kryterium i jego znaczeniem:

Nazwa kryterium	Waga podana w punktach
Cena brutto	100

18.3. Liczba punktów przyznana poszczególnym ofertom zostanie obliczona z dokładnością do dwóch miejsc po przecinku.

18.4. Oferty oceniane będą w następujący sposób:

$$C = \frac{\text{najniższa cena}}{\text{cena oferty badanej}} \times 100 \text{ pkt}$$

Maksymalna liczba punktów w tym kryterium wynosi 100 punktów.

18.5. W toku badania i oceny ofert Zamawiający może żądać od Wykonawcy wyjaśnień dotyczących treści złożonej oferty, w tym zaoferowanej ceny.

19. WYMAGANIA DOTYCZĄCE WADIUM

Zamawiający nie wymaga wniesienia wadium.

20. WYMAGANIA DOTYCZĄCE ZABEZPIECZENIA NALEŻYTEGO WYKONANIA UMOWY

Zamawiający nie wymaga wniesienia zabezpieczenia należytego wykonania umowy.

21. INFORMACJA O FORMALNOŚCIACH JAKIE MUSZĄ ZOSTAĆ DOPEŁNIONE PO WYBORZE OFERTY W CELU ZAWARCIA UMOWY W SPRAWIE ZAMÓWIENIA PUBLICZNEGO

21.1. Zamawiający zawiera umowę w sprawie zamówienia publicznego w terminie nie krótszym niż 5 dni od dnia przesłania zawiadomienia o wyborze najkorzystniejszej oferty.

21.2. Zamawiający może zawrzeć umowę w sprawie zamówienia publicznego przed upływem terminu, o którym mowa w pkt 21.1. SWZ, jeżeli w postępowaniu o udzielenie zamówienia prowadzonym w trybie podstawowym złożono tylko jedną ofertę.

21.3. Wykonawca, którego oferta zostanie uznana za najkorzystniejszą, będzie zobowiązany przed podpisaniem umowy do wniesienia zabezpieczenia należytego wykonania umowy (jeżeli jego wniesienie było wymagane) w wysokości i formie określonej w pkt 20 SWZ – jeżeli dotyczy.

21.4. W przypadku wyboru oferty złożonej przez Wykonawców wspólnie ubiegających się o udzielenie zamówienia Zamawiający zastrzega sobie prawo żądania przed zawarciem umowy w sprawie zamówienia publicznego umowy regulującej współpracę tych Wykonawców.

21.5. Wykonawca będzie zobowiązany do podpisania umowy w miejscu i terminie wskazanym przez Zamawiającego.

21.6. Przed podpisaniem umowy Wykonawca powinien przedstawić:

21.6.1. pełnomocnictwo do jej podpisania, jeżeli nie wynika ono z załączonych do oferty dokumentów,

22. INFORMACJE O TREŚCI ZAWIERANEJ UMOWY ORAZ MOŻLIWOŚCI JEJ ZMIANY

22.1. Wybrany Wykonawca jest zobowiązany do zawarcia umowy w sprawie zamówienia publicznego na warunkach określonych w Projektowych postanowieniach umowy, stanowiących **Załącznik nr 2 do SWZ**.

22.2. Zakres świadczenia Wykonawcy wynikający z umowy jest tożsamy z jego zobowiązaniem zawartym w ofercie.

22.3. Zamawiający przewiduje możliwość zmiany zawartej umowy w stosunku do treści wybranej oferty w zakresie wskazanym w Projektowych postanowieniach umowy, stanowiących **Załącznik nr 2 do SWZ**.

22.4. Zmiana umowy wymaga dla swej ważności, pod rygorem nieważności, zachowania formy pisemnej.

23. POUCZENIE O ŚRODKACH OCHRONY PRAWNEJ PRZYSŁUGUJĄCYCH WYKONAWCY

Wykonawcom, a także innemu podmiotowi, jeżeli ma lub miał interes w uzyskaniu zamówienia oraz poniósł lub może ponieść szkodę w wyniku naruszenia przez Zamawiającego przepisów ustawy, przysługują środki ochrony prawnej na zasadach przewidzianych w dziale IX ustawy Pzp (art. 505–590).

24. DANE OSOBOWE

Zgodnie z art. 13 ust. 1 i 2 rozporządzenia Parlamentu Europejskiego i Rady (UE) 2016/679 z dnia 27 kwietnia 2016 r. w sprawie ochrony osób fizycznych w związku z przetwarzaniem danych osobowych i w sprawie swobodnego przepływu takich danych oraz uchylenia dyrektywy 95/46/WE (ogólne rozporządzenie o ochronie danych) (Dz. Urz. UE L 119 z 04.05.2016, str. 1), dalej „RODO”, Zamawiający informuje, że:

- administratorem Pani/Pana danych osobowych jest Państwowy Instytut Geologiczny – Państwowy Instytut Badawczy, ul. Rakowiecka 4, 00-975 Warszawa, tel. (+48) 22 45 92 000, fax. tel. (+48) 22 45 92 001, email biuro@pgi.gov.pl;
- administrator wyznaczył inspektora ochrony danych, z którym może się Pani/Pan skontaktować w sprawach ochrony i przetwarzania danych osobowych pod adresem poczty elektronicznej: iod@pgi.gov.pl lub pisemnie na adres siedziby PIG-PIB;
- Pani/Pana dane osobowe przetwarzane będą na podstawie art. 6 ust. 1 lit. c RODO w celu prowadzenia przedmiotowego postępowania o udzielenie zamówienia publicznego oraz zawarcia umowy, a podstawą prawną ich przetwarzania jest obowiązek prawny stosowania sformalizowanych procedur udzielania zamówień publicznych spoczywających na Zamawiającym;
- odbiorcami Pani/Pana danych osobowych będą osoby lub podmioty, którym udostępniona zostanie dokumentacja postępowania w oparciu o art.18 oraz art. 74 ustawy Pzp;
- Pani/Pana dane osobowe będą przechowywane, zgodnie z art. 78 ust. 1 Pzp, przez okres 4 lat od dnia zakończenia postępowania o udzielenie zamówienia, a jeżeli czas trwania umowy przekracza 4 lata, okres przechowywania obejmuje cały czas trwania umowy;
- obowiązek podania przez Panią/Pana danych osobowych bezpośrednio Pani/Pana dotyczących jest wymogiem określonym w przepisach ustawy PZP, związanym z udziałem w postępowaniu o udzielenie zamówienia publicznego; konsekwencje niepodania określonych danych wynikają z ustawy Pzp;
- w odniesieniu do Pani/Pana danych osobowych decyzje nie będą podejmowane w sposób zautomatyzowany, stosownie do art. 22 RODO;
- posiada Pani/Pan:
 - a. na podstawie art. 15 RODO prawo dostępu do danych osobowych Pani/Pana dotyczących;
 - b. na podstawie art. 16 RODO prawo do sprostowania lub uzupełnienia Pani/Pana danych osobowych przy czym skorzystanie z prawa do sprostowania lub uzupełnienia nie może skutkować zmianą wyniku postępowania o udzielenie zamówienia publicznego ani zmianą postanowień umowy w zakresie niezgodnym z ustawą Pzp oraz nie może naruszać integralności protokołu oraz jego załączników);
 - c. na podstawie art. 18 RODO prawo żądania od administratora ograniczenia przetwarzania danych osobowych z zastrzeżeniem przypadków, o których mowa w art. 18 ust. 2 RODO, przy czym prawo do ograniczenia przetwarzania nie ma zastosowania w odniesieniu do przechowywania, w celu zapewnienia korzystania ze środków ochrony prawnej lub w celu ochrony praw innej osoby fizycznej lub prawnej, lub z uwagi na ważne względy interesu publicznego Unii Europejskiej lub państwa członkowskiego, a także nie ogranicza przetwarzania danych osobowych do czasu zakończenia postępowania o udzielenie zamówienia;
 - d. prawo do wniesienia skargi do Prezesa Urzędu Ochrony Danych Osobowych, gdy uzna Pani/Pan, że przetwarzanie danych osobowych Pani/Pana dotyczących narusza przepisy RODO;
- nie przysługuje Pani/Panu:
 - a. w związku z art. 17 ust. 3 lit. b, d lub e RODO prawo do usunięcia danych osobowych;
 - b. prawo do przenoszenia danych osobowych, o którym mowa w art. 20 RODO;
 - c. na podstawie art. 21 RODO prawo sprzeciwu, wobec przetwarzania danych osobowych, gdyż podstawą prawną przetwarzania Pani/Pana danych osobowych jest art. 6 ust. 1 lit. c RODO;
- Jednocześnie Zamawiający przypomina o ciążyącym na Pani/Panu obowiązku informacyjnym wynikającym z art. 14 RODO względem osób fizycznych, których dane przekazane zostaną Zamawiającemu w związku z prowadzonym postępowaniem i które Zamawiający pośrednio pozyska od wykonawcy biorącego udział w postępowaniu, chyba że ma zastosowanie co najmniej jedno z włączeń, o których mowa w art. 14 ust. 5 RODO.

25. ZAŁĄCZNIKI:

- 25.1. Załącznik nr 1 do SWZ – Opis przedmiotu zamówienia;
- 25.2. Załącznik nr 2 do SWZ – Projektowane postanowienia umowy;
- 25.3. Załącznik nr 3 do SWZ – Formularz „Oferta”;
- 25.4. Załącznik nr 4 do SWZ – Oświadczenie o niepodleganiu wykluczeniu oraz spełnianiu warunków udziału w postępowaniu;
- 25.5. Załącznik nr 5 do SWZ – Wzór zobowiązania podmiotu udostępniającego zasoby.

OPIS PRZEDMIOTU ZAMÓWIENIA (dalej: „OPZ”)**I. PRZEDMIOT ZAMÓWIENIA**

Niniejsze zamówienie jest realizowane w ramach zadania: „*Interferometryczny Monitoring Powierzchni Terenu Polski (InMoTeP) – etap II*”.

Przedmiotem zamówienia jest: **usługa stabilizacji geodezyjnej wraz z wykonaniem 20 punktów osnowy pomiarowej na potrzeby monitoringu deformacji powierzchni terenu reflektorami radarowymi**. Geodezyjna osnowa pomiarowa na potrzeby monitoringu deformacji powierzchniowych będzie się składać z 20 zastabilizowanych punktów pomiarowych (reflektorów radarowych).

W ramach realizacji zamówienia Wykonawca wykona następujące czynności:

II. Zakres prac geodezyjnych:

1. Zgłoszenie roboty geodezyjnej polegającej na stabilizacji geodezyjnej osnowy pomiarowej do właściwego terytorialnie Ośrodka Dokumentacji Geodezyjno - Kartograficznej dla poligonów badawczych na obszarach monitorowanych w rejonie: Konina (powiat koniński, województwo wielkopolskie), Kłodawy (powiat kolski, województwo wielkopolskie) i Wapna (powiat wągrowiecki, województwo wielkopolskie).
2. Wykonanie 20 punktów pomiarowych, zgodnie z wytycznymi zawartymi w załączniku nr 1.1 do OPZ.
3. Stabilizacja 20 punktów pomiarowych na terenie poligonów badawczych zostanie wykonana zgodnie z dostarczonym przez Zamawiającego projektem rozmieszczenia punktów pomiarowych na terenie poszczególnych poligonów badawczych, w miejscach wytyczonych i zamarkowanych np. palikami i farbą. Projekt rozmieszczenia punktów pomiarowych zostanie przekazany Wykonawcy po podpisaniu umowy.
4. Wykonanie 20 reflektorów radarowych zgodnie z wytycznymi zawartymi w załączniku nr 1.1 do OPZ.
5. Stabilizacja 20 reflektorów radarowych na terenie poligonów badawczych zostanie wykonana zgodnie z dostarczonym przez Zamawiającego projektem rozmieszczenia reflektorów radarowych na terenie poszczególnych poligonów badawczych, w miejscach wytyczonych i zamarkowanych np. palikami i farbą.
6. Geodezyjna inwentaryzacja powykonawcza, w wyniku której Wykonawca określi współrzędne zastabilizowanych punktów pomiarowych reflektorów radarowych.
7. Wykonawca prześle Zamawiającemu tabelaryczny wykaz współrzędnych w układzie PUWG 2000 oraz w układzie wysokości elipsoidalnych oraz ortogonalnych w układzie Kronsztadt'86. Wykonawca prześle Zamawiającemu raport transformacji współrzędnych z układu wysokości elipsoidalnych do układu wysokości Kronsztadt'86.
8. Wykonawca prześle do właściwego terytorialnie Ośrodka Dokumentacji Geodezyjnej i Kartograficznej dokumentację powstałą w wyniku realizacji zlecenia.
9. Monitorowane poligony badawcze znajdują się w rejonie: Konina (powiat koniński, województwo wielkopolskie), Kłodawy (powiat kolski, województwo wielkopolskie) i Wapna (powiat wągrowiecki, województwo wielkopolskie).

III. Wykonawca udziela Zamawiającemu gwarancji jakości oraz równolegle biegnącej rękojmi:

1. na prawidłowe działanie aparatury pomiarowej (wszystkich jej elementów) na okres 24 miesięcy;
2. na roboty budowlane, o jakich mowa w § 1 ust. 2 pkt 4 projektowych postanowień umownych, na okres 60 miesięcy.

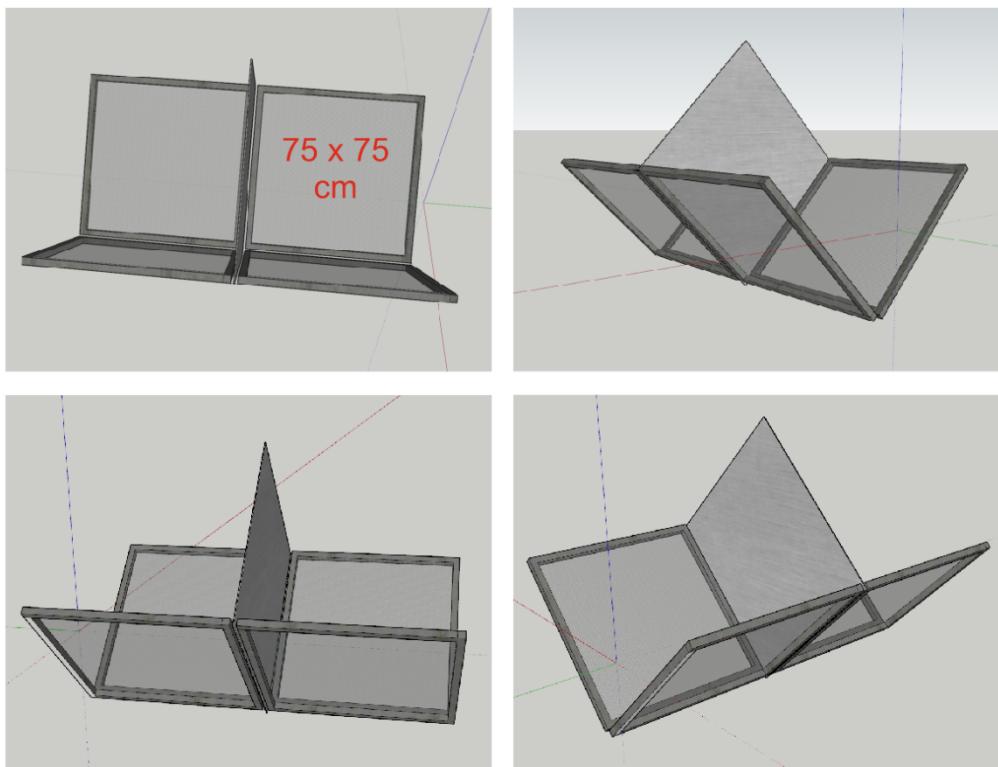
WYKONANIE I STABILIZACJA REFLEKTORÓW

Zamówienie dotyczy wykonania 20 reflektorów na obszarze monitorowanych poligonów badawczych w rejonie: Konina (powiat koniński, województwo wielkopolskie), Kłodawy (powiat kolski, województwo wielkopolskie) i Wapna (powiat wągrowiecki, województwo wielkopolskie).

BUDOWA I WYGLĄD ZEWNĘTRZNY REFLEKTORÓW

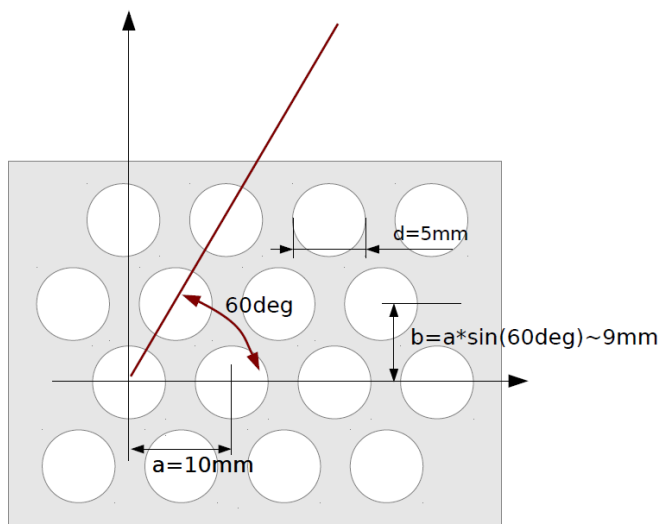
Reflektory powinny być zbudowane z metalu (stal konstrukcyjna, aluminium) i zabezpieczone w całości przed korozją przez np. ocynkowanie lub malowanie. Reflektor składa się z dwóch elementów odbijających zbudowanych z trzech kwadratowych płaszczyzn (płyty perforowane i pełne) ustawionych do siebie prostopadle. Elementy odbijające zbudowane mają być z 5 paneli składających się z ramy z profili zamkniętych o przekroju kwadratowym o wymiarach 75 x 75 cm (wymiar zewnętrzny) pokrytych blachą perforowaną wg. wzoru. Środkowy element odbijający, wspólny dla obu elementów wykonany powinien być z pełnej blachy o wymiarach 75 x 75 cm o grubości zapewniającej sztywność elementu jednak nie większej niż 23 mm. Między elementami należy zachować dystans ok 1 cm na odprowadzanie wody. Mocowanie wszystkich elementów od spodu np. kątownikami. Oba elementy przymocowane powinny być do wspólnego masztu mocującego z podstawą zapewniającą spoziomowanie reflektora. Na szczycie środkowego elementu należy wykonać zdejmowany trzpień z gwintem stosowanym w instrumentach geodezyjnych (M12 x 1,25) do mocowania anteny GNSS. Elementy odbijające ustawione są na tej samej wysokości prostopadle do siebie. Konstrukcja reflektora powinna być spawana. Montaż płyt perforowanych za pomocą nitów.

Wygląd zewnętrzny reflektora zamieszczono na rysunku 1.



Rys.1. Widok ogólny reflektora - rzuty perspektywiczne (oś pionowa oznaczona kolorem niebieskim; osie poziome oznaczono kolorami czerwonym i zielonym)

Proponowana konstrukcja: rama wykonana z profili zamkniętych o przekroju kwadratowym, np. 25 mm x 25 mm, powierzchnia ścian reflektora i podstawy z blachy perforowanej grubości np. 2mm. Wymiary perforacji powinny być zbliżone do tych przedstawionych na rysunku 2.



Rys. 2. Schemat wzoru perforacji blach ścian bocznych i podstawy reflektora.

Uchwyt montażowy do osadzenia w fundamencie

Reflektor zamontowany powinien być w uchwycie gwarantującym stabilność konstrukcji. Wymiary podstawy montażowej nie mogą być większe aniżeli podstawa reflektora. Montaż reflektora do uchwytu powinien zapewnić poziomowanie, za pomocą śrub M12. W ścianie rury, w połowie wysokości 1 gwintowany otwór M12 służący do orientowania i mocowania uchwytu reflektora względem fundamentu.

Konstrukcja reflektora i uchwytu montażowego, z uwagi na przyjętą technologię wykonania może znacząco różnić się od zaproponowanej na zamieszczonych ilustracjach. Technologia łączenia elementów dowolna, zapewniająca sztywność i trwałość konstrukcji. Wszelkie zmiany konstrukcyjne muszą być bezwzględnie konsultowane z Zamawiającym.

Każdy reflektor powinien być zaopatrzony w tabliczkę znamionową według zadanego wzoru (rysunek 3) o wymiarach ok. 110 x 58 mm



Rys. 3. Wzór tabliczki znamionowej reflektorów

Tabliczki powinny być wykonane ze stali nierdzewnej w technologii fototrawienia. Tabliczki powinny być ponumerowane według schematu „CR 01” na każdym poligonie badawczym. Tabliczki powinny być zamocowane do reflektorów na stałe, na wybranej ścianie bocznej od zewnątrz za pomocą nitowania (strony w trybie roboczym ustalą miejsce przymocowania tabliczki).

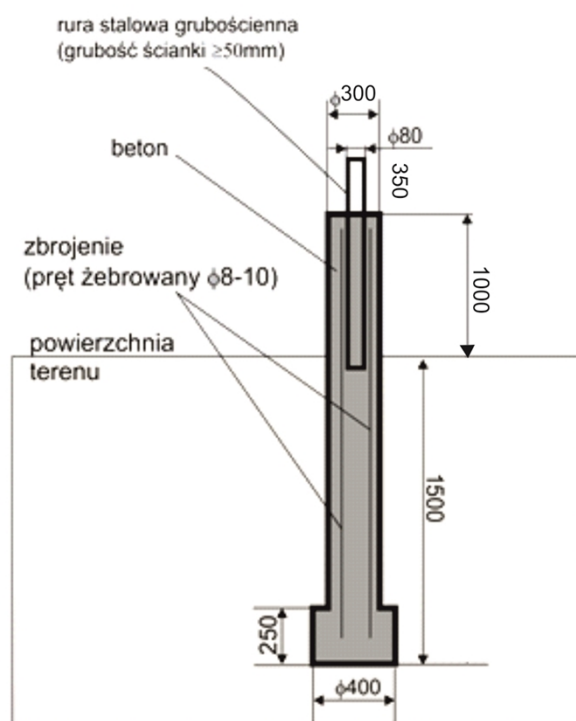
Reflektor będzie URZĄDZENIEM POMIAROWYM dlatego też musi spełniać szereg wymagań technicznych, do których należą:

1. Zapewnienie wymiarów reflektora nie mniejszych niż podane w opisie i na rysunkach;
2. Zapewnienie możliwie najmniejszego ciężaru konstrukcji;
3. Zachowanie prostopadłości elementów;
4. Zachowanie płaskości powierzchni ścian reflektora;
5. Elementy nie mogą posiadać pęknięć, wad materiałowych wad obróbkowych i montażowych;
6. Wewnętrzne powierzchnie reflektora nie mogą zawierać elementów znacząco wystających (pow. 3 mm) ponad powierzchnię (np. śrub, nitów itp.).

Przed podjęciem produkcji serii reflektorów, wykonawca wykona i przedstawi do zaopiniowania zamawiającemu prototyp reflektora wraz z podstawami.

POSADOWIENIE REFLEKTORÓW W GRUNCIE

Sposób posadowienia reflektorów w gruncie przedstawiono na rysunku 4.



Rys. 4. Sposób posadowienia reflektorów w gruncie

Reflektory powinny zostać posadowione w gruncie zgodnie z rysunkiem 4:

1. Głębokość posadowienia: 1 500 mm; wysokość punktu nad powierzchnią terenu 1000 mm;
2. Wymiary stopy: średnica ϕ 400 mm, wysokość 250 mm;
3. Średnica ϕ 300 mm;
4. Podstawy reflektorów wykonane z betonu zbrojonego prętami żebrowanymi o średnicy $\phi 8-10$ mm;
5. Podstawy reflektorów zakończone rurą stalową o średnicy $\phi 80$ mm i grubości ścianki ≥ 5 mm i wysokości 300 mm.

Projektowane postanowienia umowy

Umowa nr CRZP/...../...../2021

(zamówienie publiczne nr EZP.26.103.2021)

zawarta w dniu 2021 r. w Warszawie pomiędzy:

Państwowym Instytutem Geologicznym - Państwowym Instytutem Badawczym z siedzibą w Warszawie (adres: 00-975 Warszawa, ul. Rakowiecka 4), wpisanym do rejestru przedsiębiorców Krajowego Rejestru Sądowego prowadzonego przez Sąd Rejonowy dla m. st. Warszawy w Warszawie, XIII Wydział Gospodarczy Krajowego Rejestru Sądowego pod nr KRS 0000122099, NIP 525-000-80-40, Regon 000332133

w imieniu którego działa:

.....
zwanym w dalszej części umowy **Zamawiającym**,

a

(w przypadku przedsiębiorcy wpisanego do KRS)*

....., z siedzibą w przy ulicy, wpisaną do rejestru przedsiębiorców prowadzonego przez Sąd Rejonowy..... w Wydział Gospodarczy Krajowego Rejestru Sądowego pod numerem KRS:, NIP, Regon

reprezentowaną przez:

.....

.....

zwaną w dalszej części umowy „**Wykonawcą**”,

(w przypadku przedsiębiorcy wpisanego do centralnej ewidencji i informacji o działalności gospodarczej)*

panem/panią zam., ul. działającym/ą pod firmą z siedzibą w, ul., NIP:....., reprezentowanym/ą przez:(na mocy)

zwanym/zwaną w dalszej części umowy „**Wykonawcą**”

(w przypadku spółki cywilnej)*

panem/panią zam., ul. działającym/ą pod firmą z siedzibą w, ul., NIP:....., reprezentowanym/ą przez:(na mocy)

panem/panią zam., ul. działającym/ą pod firmą z siedzibą w, ul., NIP:....., reprezentowanym/ą przez:(na mocy)

działającymi jako wspólnicy spółki cywilnej, adres, NIP

W rezultacie dokonania przez Zamawiającego wyboru oferty w postępowaniu o udzielenie zamówienia publicznego prowadzonym w trybie podstawowym zgodnie z ustawą z dnia 29.01.2004 r. Prawo Zamówień Publicznych (tj. Dz.U. z 2021 roku, poz. 1129 z późn. zm.) została zawarta Umowa o następującej treści:

§ 1.

1. Zamawiający zamawia, a Wykonawca przyjmuje do wykonania usługę stabilizacji geodezyjnej wraz z wykonaniem 20 punktów osnowy pomiarowej reflektorami radarowymi na potrzeby monitoringu deformacji, zgodnie z warunkami szczegółowo opisanymi w Opisie przedmiotu zamówienia stanowiącym **Załącznik nr 1 do umowy**.
2. Przedmiot umowy obejmuje w szczególności:

- 1) prace geodezyjne polegające na odnalezieniu i określeniu położenia punktów osnowy w terenie, zgodnie z dostarczonym przez Zamawiającego projektem rozmieszczenia punktów pomiarowych na terenie poszczególnych poligonów badawczych (tak jak ust. 3 poniżej);
 - 2) wykonanie prototypu reflektora radarowego wraz z uchwytem montażowym do osadzenia w fundamencie;
 - 3) wykonanie na podstawie prototypu 20 reflektorów radarowych wraz z uchwytem montażowym do osadzenia w fundamencie (dalej też „urządzenie pomiarowe”);
 - 4) robotę budowlaną polegającą na wybudowaniu fundamentów dla potrzeb osadzenia urządzeń pomiarowych;
 - 5) wykonanie geodezyjnej inwentaryzacji powykonawczej oraz innych świadczeń opisanych w Umowie.
 - 6) doprowadzenie terenu robót do stanu sprzed ich rozpoczęcia.
3. Monitorowane poligony badawcze znajdują się w rejonie miejscowości: Konin (powiat koniński, województwo wielkopolskie), Kłodawa (powiat kolski, województwo wielkopolskie) i Wapno (powiat wągrowiecki, województwo wielkopolskie).

§ 2.

1. Wykonawca zobowiązuje się wykonać kompletny przedmiot Umowy określony w § 1 w terminie **2 miesięcy** od dnia zawarcia Umowy.
2. Termin realizacji Umowy określony w ust. 1 odnosi się do faktycznego wykonania prac wraz z dokonaniem czynności odbioru zamówienia, i zastrzega się, że za datę odbioru ostatecznego przedmiotu Umowy (wykonania Umowy) Strony ustalają dzień protokolarnego odbioru Umowy „bez zastrzeżeń” tj. całości prac będących przedmiotem Umowy, po dokonaniu wszelkich poprawek i uzupełnień, zgłoszonych przez Zamawiającego (przy uwzględnieniu warunków wskazanych w § 4 ust. 3 poniżej).
3. Wykonawca oświadcza, że przed przystąpieniem do wykonania przedmiotu Umowy zapoznał się z warunkami realizacji przedmiotu Umowy, położeniem punktów osnowy pomiarowej, dojazdem do nich i panującymi warunkami, umożliwiającymi rozpoczęcie i ukończenie przedmiotu Umowy w terminie określonym powyżej i nie zgłasza zastrzeżeń.

§ 3.

1. Wykonawca zobowiązany jest w szczególności do:
 - 1) wykonania przedmiotu Umowy zgodnie z Opisem przedmiotu zamówienia zawartym w **Załączniku nr 1** do Umowy.
 - 2) wykonania urządzeń pomiarowych z fabrycznie nowych elementów, o specyfikacji i parametrach technicznych określonych w **Załączniku nr 1** do Umowy;
 - 3) wykonania robót budowlanych o jakich mowa w § 1 ust. 2 pkt 4 Umowy, z materiałów własnych, które powinny odpowiadać jakościowo wymogom wyrobów dopuszczonych do obrotu i stosowania w budownictwie określonym w art. 10 ustawy z dnia 7 lipca 1994 roku *Prawo budowlane* (Dz. U. 2020 r., poz. 1333 z późn. zm.); tj. wyrobów dopuszczonych do obrotu i powszechnego lub jednostkowego stosowania w budownictwie, zgodnie z przepisami ustawy z dnia 16 kwietnia 2004 roku o *wyrobach budowlanych* (Dz. U. z 2016 r., poz. 1570 z późn. zm.);
 - 4) przed podjęciem produkcji serii urządzeń pomiarowych (reflektorów radarowych wraz z uchwytem montażowym do osadzenia w fundamencie), Wykonawca wykona i przedstawi do zaopiniowania Zamawiającemu prototyp urządzenia pomiarowego. Zamawiający na piśmie, w terminie 5 dni kalendarzowych liczonych od dnia protokolarnego przekazania prototypu, sprawdzi zgodność przedstawionego reflektora z Załącznikiem nr 1 do Umowy oraz zaaprobuje go lub zgłosi swe zastrzeżenia Wykonawcy na piśmie. W przypadku zgłoszenia zastrzeżeń przez Zamawiającego Wykonawca ma obowiązek zastosować się do nich w terminie nie dłużni niż 10 dni kalendarzowych i przedstawić prototyp urządzenia pomiarowego do ponownego zaopiniowania, zgodnie z powyższą procedurą. Ponowny brak aprobaty prototypu urządzenia pomiarowego przez Zamawiającego, uprawnia Zamawiającego do odstąpienia od Umowy ze skutkiem natychmiastowym. Aprobata Zamawiającego jest równoznaczna z decyzją o przekazaniu prototypu do produkcji urządzeń pomiarowych. Zastrzega się, że Zamawiający nie dokona odbioru przedmiotu Umowy, jeżeli Wykonawca zrealizuje Umowę przy użyciu urządzeń pomiarowych które nie uzyskały pisemnej aprobaty Zamawiającego. Wszelkie odstąpienia od zatwierdzonego do produkcji prototypu wymagają bezwzględnej pisemnej aprobaty Zamawiającego;
 - 5) zapewnienie i świadczenie serwisu gwarancyjnego na warunkach opisanych w § 5 oraz dokonywania niezbędnych napraw w ramach udzielonej rękojmi;
 - 6) dokonania niezbędnych zgłoszeń i uzgodnień z właściwymi organami oraz właścicielami gruntu, nadto zapewnienie warunków bezpieczeństwa pracy na terenie wykonywanych prac. Zgodę właścicieli gruntów na wejście na teren prac uzyskał Zamawiający;
 - 7) ubezpieczenia prac z tytułu szkód, które mogą powstać w związku z określonymi zdarzeniami losowymi oraz od odpowiedzialności cywilnej;
 - 8) dostarczenia na swój koszt i ryzyko sprzętu i materiałów niezbędnych do wykonania przedmiotu Umowy na miejsce realizacji przedmiotu Umowy, takim środkiem transportu, jaki Wykonawca uzna za najbardziej odpowiedni w danych warunkach;
 - 9) utrzymywania w czasie realizacji prac terenu w stanie wolnym od przeszkód komunikacyjnych, usuwanie niepotrzebnych urządzeń pomocniczych, odpadów i zbędnych materiałów;

- 10) pokrycia ewentualnych kosztów związanych z udostępnieniem przez właścicieli ich gruntów zajętych na potrzeby prac i ewentualnych szkód związanych z realizacją usługi oraz uporządkowania terenu po pracach;
 - 11) umożliwienia wstępu na teren realizacji przedmiotu Umowy przedstawicielowi Zamawiającego oraz udostępnienie mu wszelkich informacji dotyczących przebiegu i wyników prowadzonych prac.
 - 12) utrzymywania stałego kontaktu z przedstawicielem Zamawiającego (spotkania robocze, konsultacje telefoniczne, e-maile, pisma), w tym: uzgadniania wszelkich kwestii związanych z metodologią, przekazywanie na każde życzenie Zamawiającego pełnej informacji o stanie realizacji prac,
 - 13) rozpoczęcia prac po powiadomieniu przedstawiciela Zamawiającego. Wykonawca zobowiązany jest poinformować Zamawiającego lub drogą elektroniczną, na co najmniej 5 dni roboczych przed planowanym rozpoczęciem prac;
 - 14) ponoszenia odpowiedzialności za działania, uchybienia i zaniechania podwykonawców, jak za działania, uchybienia lub zaniechania własne,
 - 15) wykonania przedmiotu Umowy profesjonalnie, przy zachowaniu najwyższych standardów w zakresie jakości, zgodnie z zasadami wiedzy technicznej i obowiązującymi przepisami i normami. Wykonawca, jako podmiot profesjonalnie zajmujący się wykonywaniem prac określonych w Umowie, ponosi odpowiedzialność za wszelkie działania bądź zaniechania osób przy pomocy których wykonywać będzie Umowę.
2. Zamawiający nie ponosi odpowiedzialności za zaginięcie lub kradzież narzędzi, urządzeń i materiałów Wykonawcy znajdujących się na terenie prowadzonych prac oraz za szkody wyrządzone przez Wykonawcę na terenie prac.
 3. Jako koordynatora w zakresie realizacji obowiązków umownych ze strony Wykonawcy wyznacza się..... tel., e-mail
 4. Jako osobę wyznaczoną do kontaktów z Wykonawcą ze strony Zamawiającego wyznacza siętel. e-mail
 5. Zmiana osób upoważnionych, wymienionych powyżej w ust. 3 i 4 następuje w formie pisemnej bez konieczności sporządzenia Aneksu do Umowy.

§ 4.

1. Podstawą odbioru przedmiotu umowy będzie protokół odbioru.
2. Miejscem odbioru będzie siedziba Zamawiającego w Krakowie, ul. Skrzatów 1, zaś czas odbioru będzie przypadał na dni robocze (określone na potrzeby Umowy w przedziale poniedziałek – piątek) w godzinach od 7.00 do 15.00.
3. Wykonawca, z zastrzeżeniem nieprzekraczalnego terminu wykonania Umowy oraz postanowień ust. 4 i 7 poniżej, zgłosi Zamawiającemu (w formie poczty elektronicznej oraz telefonicznie, na adresy i nr tel. wskazane w § 3 Umowy) gotowość do odbioru oraz przekaże Zamawiającemu:
 - 1) tabelaryczny wykaz współrzędnych w układzie PUWG 2000 oraz układzie wysokości elipsoidalnych oraz ortogonalnych w układzie Kronsztadt'86;
 - 2) raport transformacji współrzędnych z układu wysokości elipsoidalnych do układu wysokości Kronsztadt'86;
 - 3) potwierdzenie (prezentata przyjęcia) złożenia dokumentacji, o jakiej mowa w ust 4 poniżej.
4. Wykonawca, po zakończeniu prac, przekaże do właściwego terytorialnie Ośrodka Dokumentacji Geodezyjnej i Kartograficznej dokumentację powstałą w wyniku realizacji Umowy.
5. Zamawiający zobowiązany jest do odebrania zgłoszonych do odbioru prac objętych przedmiotem Umowy w terminie 7 dni kalendarzowych liczonych od dnia zgłoszenia, o jakim mowa w ust. 2 powyżej. Odbiór będzie polegał na stwierdzeniu zgodności przedmiotu odbioru z niniejszą Umową, w tym w szczególności z zatwierdzonym ostatecznym prototypem i dokumentacją, a także stwierdzeniu zgodności z terminem realizacji Umowy oraz nastąpi po doprowadzeniu przez Wykonawcę terenu robót do stanu sprzed ich rozpoczęcia.
6. Protokół odbioru będzie zawierał wszelkie ustalenia dokonane w toku odbioru, w tym ujawnione wady, usterki lub braki, jak też termin wyznaczony Wykonawcy na usunięcie stwierdzonych w trakcie odbioru ewentualnych zastrzeżeń, o ile Strony nie uzgodnią wszelkich zaistniałych rozbieżności.
7. Jeżeli w trakcie odbioru okaże się, że przedmiot odbioru wymaga poprawek lub uzupełnień, Zamawiający jest uprawniony do opisanie w protokole odbioru końcowego swoich uwag i zastrzeżeń co do wykonanych robót/prac oraz:
 - 1) żądać usunięcia uchybień Wykonawcy (na jego koszt i ryzyko) w wyznaczonym na to przez Zamawiającego terminie nie krótszym niż 15 dni roboczych (z zastrzeżeniem, że za datę odbioru ostatecznego przedmiotu Umowy (wykonania Umowy) Strony uznają dzień ostatecznego odbioru protokołem odbioru „bez zastrzeżeń” całości prac będących przedmiotem Umowy, po dokonaniu wszelkich poprawek i uzupełnień, zgłoszonych przez Zamawiającego);
 - 2) w przypadku, gdy uchybienia Wykonawcy nie nadają się do usunięcia, Zamawiający może:
 - a) obniżyć odpowiednio wynagrodzenie, jeżeli umożliwiają one użytkowanie przedmiotu odbioru zgodnie z przeznaczeniem,
 - b) odstąpić od Umowy (ze skutkiem natychmiastowym) lub zażądać wykonania przedmiotu Umowy po raz drugi (na koszt i ryzyko Wykonawcy), jeżeli wady te uniemożliwiają użytkowanie jej przedmiotu zgodnie z przeznaczeniem.

§ 5.

1. Wykonawca udziela Zamawiającemu gwarancji jakości oraz równoległe biegnącej rękojmi:
 - 1) na prawidłowe działanie aparatury pomiarowej (wszystkich jej elementów) na okres 24 miesięcy;

- 2) na roboty budowlane, o jakich mowa w § 1 ust. 2 pkt 4, na okres 60 miesięcy;
2. Okres gwarancji oraz udzielonej rękojmi biegnie od daty podpisania protokołu odbioru bez zastrzeżeń.
3. Wykonanie uprawnień z gwarancji nie wpływa na odpowiedzialność Wykonawcy z tytułu rękojmi.
4. W razie wykonywania przez Zamawiającego uprawnień z gwarancji bieg terminu do wykonania uprawnień z tytułu rękojmi ulega zawieszeniu z dniem zawiadomienia Wykonawcy o wadzie. Termin ten biegnie dalej od dnia odmowy przez Wykonawcę wykonania obowiązków.
5. W okresie gwarancji w zakresie, o którym mowa w ust. 1 Wykonawca zobowiązany jest do usunięcia wszelkich wad i usterek na własny koszt w ustalonym zakresie w terminie wskazanym przez Zamawiającego, nie krótszym niż 14 dni kalendarzowych licząc od dnia zgłoszenia tej usterki lub wady przez Zamawiającego, poprzez wysłanie wiadomości e-mailem lub faksem na adres Wykonawcy.
6. W przypadku zwłoki w usuwaniu wad lub usterek Zamawiającemu przysługuje prawo do zlecenia zastępczego usunięcia wad na koszt i ryzyko Wykonawcy, na co też Wykonawca niniejszym wyraża zgodę.

§ 6.

1. Za prawidłowe wykonanie niniejszej Umowy Zamawiający zapłaci Wykonawcy wynagrodzenie ryczałtowe w wysokości netto brutto (słownie:), zgodnie z ofertą Wykonawcy z dnia....., stanowiącą **Załącznik nr 2 do Umowy**.
2. Wynagrodzenie, o którym mowa w ust. 1 powyżej obejmuje poniesione przez Wykonawcę koszty wykonania przedmiotu Umowy, a także wszelkie inne koszty niezbędne do należytego wykonania Umowy, nie wyłączając kosztów użytych materiałów, robocizny, uzyskania niezbędnych zgód i uzgodnień, choćby nie były one wprost wymienione w umowie.
3. Podstawą wystawienia przez Wykonawcę faktury będzie podpisany przez przedstawicieli Zamawiającego protokół odbioru bez zastrzeżeń o jakim mowa w § 4 ust. 7.
4. Faktura wraz z potwierdzonym przez przedstawiciela Zamawiającego protokołem odbioru, zostanie dostarczona Zamawiającemu w nieprzekraczalnym terminie do 7 dni od daty jego podpisania.
5. Wykonawca zobowiązany jest do przekazania prawidłowo wystawionej faktury papierowo na adres: Państwowy Instytut Geologiczny – Państwowy Instytut Badawczy, ul. Rakowiecka 4, 00 - 975 Warszawa. Strony akceptują wystawianie i doręczanie faktur w formie elektronicznej w formacie pdf zgodnie z art. 106n ust. 1 ustawy z dnia 11 marca 2004 r. o podatku od towarów i usług (t.j. Dz. U. z 2021 r. poz. 685 z późn. zm.). Faktury będą wysyłane na adres e-mail Zamawiającego: kancelaria@pgi.gov.pl przy użyciu autorespondera/komunikatu zwrotnego.
6. Zapłata faktury nastąpi przelewem na konto bankowe Wykonawcy wskazane w fakturze, nie później niż w terminie 30 dni od dnia przedłożenia Zamawiającemu faktury.
7. Płatność uważa się za zrealizowaną w dniu wypływu środków z konta Zamawiającego.
8. Wykonawca zobowiązany jest podać na fakturze numer Umowy.
9. Zamawiający oświadcza, że jest czynnym podatnikiem podatku VAT i posiada numer identyfikacyjny NIP 525 000 80 40.
10. Wykonawca oświadcza, że jest czynnym podatnikiem podatku VAT i posiada numer identyfikacyjny NIP
11. Zamawiający niniejszym oświadcza, iż w rozumieniu art. 4c ustawy z dnia 8.03.2013 r. o przeciwdziałaniu nadmiernym opóźnieniom w transakcjach handlowych (t.j. Dz. U. z 2021 r. poz. 424) posiada status dużego przedsiębiorcy.
12. *Wykonawca oświadcza, że jest osobą fizyczną wykonującą działalność gospodarczą, zatrudniającą pracowników, zawierającą umowy zlecenie lub umowy o świadczenie usług, i tym samym nie zachodzi konieczność przedkładania przez niego, na potrzeby Umowy, informacji, o której mowa w art 8b ust. 2 ustawy o minimalnym wynagrodzeniu za pracę. W przypadku zmiany w wyżej wymienionych warunkach wykonywania działalności, Wykonawca zobowiązuje się do niezwłocznego pisemnego poinformowania o tym fakcie Zamawiającego, oraz do przedłożenia w formie pisemnej, elektronicznej lub dokumentowej informacji o liczbie godzin wykonania zlecenia lub świadczenia usług, w terminie poprzedzającym termin wypłaty wynagrodzenia, nie później niż w terminie przedłożenia Zamawiającemu faktury lub innego dokumentu księgowego.* (jeśli dotyczy)*

§ 7.

1. W razie wystąpienia zwłoki w wykonaniu Umowy, ponad termin określony w § 2 ust. 1, Wykonawca zobowiązuje się do zapłaty Zamawiającemu kary umownej w wysokości 0,1% wynagrodzenia brutto, o którym mowa w § 6 ust. 1 powyżej, za każdy dzień zwłoki.
2. W przypadku odstąpienia od Umowy z przyczyn leżących po stronie Wykonawcy, Wykonawca zapłaci Zamawiającemu karę umowną w wysokości 15% wartości Umowy, od wykonania której odstąpił Zamawiający.
3. W razie wystąpienia zwłoki w wykonaniu obowiązków wynikających z gwarancji określonych w § 5, ponad terminy ustalone w tym postanowieniu Umowy, Wykonawca zapłaci Zamawiającemu kary umowne w wysokości 0,2% wartości brutto Umowy określonej w § 6 ust. 1, za każdy dzień zwłoki.
4. Jeżeli kary umowne nie pokryją poniesionej szkody, Zamawiający może dochodzić na zasadach ogólnych odszkodowania uzupełniającego przewyższającego kary umowne.
5. W razie wystąpienia zwłoki w płatności za przedmiot Umowy Wykonawca uprawniony jest do żądania od Zamawiającego odsetek ustawowych za każdy dzień zwłoki.

6. Zapłata kary umownej nie zwalnia Wykonawcy z obowiązku wykonania zabezpieczonego karą umowną zobowiązania.
7. Wykonawca nie może zwolnić się od odpowiedzialności względem Zamawiającego z tego powodu, że niewykonanie lub nienależyte wykonanie Umowy przez Wykonawcę jest następstwem niewykonania lub nienależytego wykonania zobowiązań przez osoby lub podmioty którymi się posługuje przy wykonaniu niniejszej Umowy.
8. Kary umowne mogą być dochodzone z każdego tytułu odrębnie i podlegają sumowaniu. Łączna wysokość kar umownych przysługująca Zamawiającemu na podstawie wskazanych powyżej przesłanek, nie może przekroczyć 30 % wynagrodzenia brutto, o którym mowa w § 6 ust. 1 Umowy.
9. Niezależnie od kar umownych, w przypadku niewykonania lub nienależytego wykonania przez Wykonawcę jakichkolwiek zobowiązań wynikających z Umowy Zamawiający uprawniony będzie do zlecenia zastępczego wykonania lub usunięcia wad na koszt i ryzyko Wykonawcy.
10. Wykonawca wyraża niniejszym nieodwołalną zgodę na potrącanie kar mownych z wszelkich przysługujących mu należności, choćby były jeszcze niewymagalne, w tym z przysługującego mu wynagrodzenia, o ile na dzień potrącenia bezwzględnie obowiązujące przepisy nie stanowią inaczej.

§ 8.

1. Wykonawca oświadcza, że przedmiot Umowy będzie realizował samodzielnie/*przy udziale podwykonawcy – firmy: – w zakresie poniżej określonego zakresu prac:.....*(jeżeli dotyczy przy zawarciu Umowy)
2. Zamawiający dopuszcza wykonanie prac przez Wykonawcę przy współudziale podwykonawcy. Wykonawca, najpóźniej w chwili wystąpienia o zgodę Zamawiającego na powierzenie podwykonawcy realizacji Umowy informuje Zamawiającego o części Przedmiotu Umowy, który zamierza powierzyć podwykonawcy i jej wartości wraz ze wskazaniem danych identyfikujących tego podwykonawcę.
3. Wykonawca będzie w pełni odpowiedzialny za działania lub uchybienia każdego podwykonawcy, i ich przedstawicieli lub pracowników, tak jakby były to działania lub uchybienia Wykonawcy.
4. Wykonawca zapewnia, że podwykonawcy posiadają niezbędne kwalifikacje do wykonywania zleconej części prac/usługi/dostawy.
5. Wykonawca zapewni, aby wszystkie umowy z podwykonawcami zostały sporządzone na piśmie i na wezwanie Zamawiającego przekaże mu kopie każdej z tych umów.
6. Wykonawca zobowiązany jest pisemnie poinformować podwykonawców o warunkach Umowy.
7. Umowa o podwykonawstwo nie może zawierać postanowień kształtujących prawa i obowiązki podwykonawcy, w zakresie kar umownych oraz postanowień dotyczących warunków wypłaty wynagrodzenia, w sposób dla niego mniej korzystny niż prawa i obowiązki Wykonawcy, ukształtowane postanowieniami Umowy.
8. Termin zapłaty wynagrodzenia podwykonawcy przewidziany w Umowie o podwykonawstwo nie może być dłuższy niż 30 dni od dnia doręczenia Wykonawcy faktury lub rachunku, potwierdzających wykonanie zleconej podwykonawcy lub dalszemu podwykonawcy usługi lub dostawy.
9. Wykonawca odpowiada za działania, zaniechania, zaniedbania i uchybienia każdego podwykonawcy tak, jakby to były działania, zaniechania, zaniedbania i uchybienia jego własnych pracowników lub przedstawicieli.
10. Jeżeli zmiana albo rezygnacja z podwykonawcy dotyczy podmiotu, na którego zasoby Wykonawca powoływał się, na zasadach określonych w art. 118 ust. 1 ustawy Pzp, w celu wykazania spełniania warunków udziału w postępowaniu, Wykonawca jest obowiązany wykazać Zamawiającemu, że proponowany inny podwykonawca lub Wykonawca samodzielnie spełnia je w stopniu nie mniejszym niż Podwykonawca, na którego zasoby Wykonawca powoływał się w trakcie postępowania o udzielenie zamówienia. Przepis art. 122 ustawy Pzp stosuje się odpowiednio.
11. Nie zastosowanie się Wykonawcy do wymogów wynikających z postanowień umowy zawartych w ust. 1-8 upoważnia Zamawiającego do odstąpienia od Umowy w terminie 14 dni od powzięcia wiedzy o zaistnieniu powyższych okoliczności.
12. W sprawach nieuregulowanych w niniejszym § 10 Umowy zastosowanie mają art. 462 i n. ustawy Pzp

§ 9

1. Zamawiający przewiduje możliwość wprowadzenia zmian postanowień zawartej Umowy w stosunku do treści przedłożonej w niniejszym postępowaniu oferty, w następującym zakresie i przypadkach:
 - 1.1 zmiany przepisów prawa (jej zaistnienia lub wejścia w życie) lub wydania przez odpowiednie organy nowych wytycznych lub interpretacji dotyczących stosowania przepisów prawa, opublikowanych w Dzienniku Urzędowym Unii Europejskiej, Dzienniku Ustaw, Monitorze Polskim, Dzienniku Urzędowym odpowiedniego ministra lub innych oficjalnych publikatorach, w zakresie w jakim zmiana przepisów prawa lub wydane wytyczne lub interpretacje wymagają zmiany sposobu realizacji Umowy, w tym mogą wymagać zmiany zakresu świadczeń Wykonawcy określonych w Umowie;
 - 1.2 wystąpienia przyczyn niezależnych od Wykonawcy, związanych z równolegle prowadzonymi przez Zamawiającego projektami, zadaniami, postępowaniami mającymi wpływ na realizację Umowy lub w związku ze zmianami okoliczności wynikającymi ze specyfiki działalności Zamawiającego;
 - 1.3 zaistnienia co najmniej jednej z możliwości: a) usprawnienia wykonywania przedmiotu Umowy, b) zmniejszenia kosztów realizacji przedmiotu Umowy lub c) zwiększenia bezpieczeństwa wykonywania przedmiotu Umowy, która to zmiana Umowy może nastąpić w zakresie terminów lub kolejności wykonywania poszczególnych czynności w ramach Umowy, oraz wyłącznie jeżeli nie zakłóci prawidłowej realizacji Umowy;

- 1.4 powstania możliwości zastosowania nowszych rozwiązań organizacyjnych, technologicznych lub technicznych, niż istniejących w chwili zawarcia Umowy, jeżeli te rozwiązania będą odpowiadały celom i wymaganiom Zamawiającego określonym w Umowie lub zapewnią prawidłowe wykonywanie Umowy, a okażą się korzystniejsze z punktu widzenia kosztów wykonywania Umowy, wydajności sprzętu/urządzeń lub usprawnienia zastosowanych rozwiązań;
 - 1.5 gdy niezbędna jest zmiana terminu realizacji Umowy lub poszczególnych przyjętych w Umowie terminów, w przypadku zaistnienia okoliczności lub zdarzeń uniemożliwiających realizację Umowy w wyznaczonym terminie, na które Strony nie miały wpływu, odpowiednio o czas trwania tych okoliczności lub zdarzeń
 - 1.6 gdy niezbędna jest zmiana terminu realizacji Umowy z uwagi na wstrzymanie lub zawieszenie realizacji Umowy przez Zamawiającego, wynikające z przyczyn leżących wyłącznie po stronie Zamawiającego;
 - 1.7 w zakresie zmiany wymagań funkcjonalnych lub niefunkcjonalnych, jeżeli rezygnacja z danego wymagania lub zastąpienie go innym, spowoduje zoptymalizowane, dopasowanie przedmiotu Umowy do potrzeb Zamawiającego;
 - 1.8 z uzasadnionych przyczyn technicznych lub funkcjonalnych powodujących konieczność zmiany sposobu wykonania Umowy lub terminu realizacji Umowy, np. wycofanie z produkcji lub zaprzestanie/wstrzymanie produkcji, wprowadzenie nowej technologii zgodnej z Umową – w zakresie sposobu realizacji Umowy lub terminu realizacji Umowy w przypadku
 - 1.9 wystąpienia konieczności zmiany terminu odbioru przedmiotu Umowy lub terminów realizacji Umowy z uwagi na okoliczności leżące po stronie Zamawiającego tj. związanych z równoległe prowadzonymi przez Zamawiającego projektami lub zadaniami lub postępowaniami mającymi wpływ na realizację Umowy lub w związku ze zmianami okoliczności wynikającymi ze specyfiki działalności Zamawiającego;
 - 1.10 poprawy jakości lub innych parametrów charakterystycznych dla danego elementu objętego przedmiotem Umowy lub zmiany technologii na równoważną lub lepszą, podniesienia wydajności urządzeń oraz klasy bezpieczeństwa – w sytuacji wycofania z rynku przez producenta lub zakończenia produkcji zaoferowanego przez Wykonawcę przedmiotu Umowy, pojawienia się na rynku urządzeń nowszej generacji pozwalających na zaoszczędzenie kosztów realizacji przedmiotu Umowy lub kosztów eksploatacji przedmiotu Umowy, pod warunkiem, że zmiany te nie spowodują zwiększenia ceny ofertowej;
 - 1.11 zmiany terminu realizacji Umowy (lub jej części) lub zasad rozliczenia ze względu na przyczyny będące konsekwencją zaistnienia zdarzeń spowodowanych przez „siłę wyższą” (tj. zdarzenia nagłe powstałe niezależnie od Stron Umowy, które są poza kontrolą Stron Umowy, na których czas trwania Strony nie mają jakiegokolwiek wpływu, a których zaistnienie uniemożliwia wypełnienie któregośkolwiek z zobowiązań wynikających z Umowy) lub innych zdarzeń lub obiektywnych przeszkód o zbliżonym charakterze (tj. niezależnych do woli Stron Umowy), których rozmiaru i intensywności nie można - pomimo zachowania należytej staranności - przewidzieć w dniu zawarcia Umowy, o ile ich wystąpienie będzie miało rzeczywisty wpływ na realizację Umowy);
 - 1.12 zaistnienie zdarzeń siły wyższej lub nieznanymi Stronom i niezależnymi od ich woli lub starania okoliczności, których nie można było wcześniej przewidzieć;
 - 1.13 wydłużenia okresu gwarancji Sprzętu;
 - 1.14 w przypadku wniesienia odwołania na działania lub zaniechania Zamawiającego, o czas trwania postępowania odwoławczego, jeżeli wskutek tego postępowania nie będzie możliwa realizacja zamówienia w terminie wynikającym z Umowy;
 - 1.15 zmiany wysokości naliczonej kary umownej, w sytuacji, gdy zobowiązanie Wykonawcy zostało w znacznej części wykonane, a Zamawiający nie poniósł z tej przyczyny szkody.
2. Poza zmianami opisanymi w ust. 1, zmiana niniejszej Umowy może nastąpić w przypadkach określonych w 455 ust. 1 pkt 2-4 oraz ust. 2 ustawy Pz, zgodnie z warunkami określonymi w postanowieniach przepisu art. 454-455 ustawy Pzp.
 3. Każda zmiana Umowy może nastąpić jedynie za zgodą obu stron wyrażoną na piśmie w formie aneksu pod rygorem nieważności, za wyjątkiem zmiany wskazanej w pkt. 1.15 która ma formę porozumienia.

§ 10.

1. Zamawiający, poza innymi przypadkami wskazanymi w treści Umowy, jest uprawniony do odstąpienia od Umowy (w całości lub części), ze skutkiem na dzień złożenia Wykonawcy oświadczenia (ex nunc), w razie:
 - 1) wystąpienia zwłoki Wykonawcy w realizacji Umowy o 12 dni ponad termin określony w § 2 ust. 1 Umowy;
 - 2) Wykonawca nie rozpoczął pracy lub nie kontynuuje ich przez okres kolejnych 7 dni;
 - 3) w innych przypadkach niewykonywania lub nienależytego wykonywania obowiązków wynikających z Umowy, po uprzednim wezwaniu Wykonawcy do realizacji obowiązków zgodnie z Umową;
 - 4) zostanie wydany nakaz zajęcia majątku lub otwarta likwidacja Wykonawcy, w zakresie uniemożliwiającym wykonywanie Umowy;
 - 5) Wykonawca – choćby tylko faktycznie – zaprzestanie prowadzenia działalności;
2. Ponadto Zamawiający jest uprawniony do odstąpienia od Umowy (w całości lub w części), w przypadku, gdy:
 - 1) podmiot finansujący (NFOŚiGW) rozwiąże z Zamawiającym umowę zapewniającą finansowanie objętego Umową przedsięwzięcia lub nastąpi zmiana umowy z NFOŚiGW z przyczyn niezależnych od Zamawiającego lub Wykonawcy oraz
 - 2) w przypadkach i na warunkach określonych w art. 456 ustawy Pzp, przy czym w takich przypadkach (częściowego odstąpienia od Umowy, zarówno na podstawie ust. 1 jak

- i 2 powyżej) Wykonawcy przysługuje wyłącznie wynagrodzenie należne za prace faktycznie wykonane do dnia odstąpienia, dla których tym samym Wykonawca zobowiązuje się świadczyć gwarancję i rękojmię na warunkach i w okresach opisanych w Umowie liczonych od daty odstąpienia.
3. Wykonawca może odstąpić od Umowy, jeżeli Zamawiający zawiadomi Wykonawcę, iż wobec zaistnienia nieprzewidzianych okoliczności nie będzie mógł spełnić swoich zobowiązań umownych wobec Wykonawcy.
 4. W przypadku odstąpienia od Umowy na Stronach ciążyą następujące obowiązki:
 - 1) w terminie 7 dni od daty odstąpienia od Umowy Strony sporządzą szczegółowy protokół inwentaryzacji robót będących w toku, według stanu na dzień odstąpienia;
 - 2) Wykonawca zgłosi do odbioru roboty przerwane i zabezpieczone, jeżeli odstąpienie od Umowy nastąpiło z przyczyn, za które Wykonawca nie odpowiada;
 - 3) Zamawiający w razie odstąpienia od Umowy z przyczyn, za które Wykonawca nie odpowiada zobowiązany jest do dokonania odbioru robót przerwanych oraz zapłaty wynagrodzenia za wykonane, a nie rozliczone prace.
 5. Odstąpienie od Umowy na zasadach opisanych w niniejszym paragrafie może nastąpić w okresie do 3 mc od daty podpisania Umowy.
 6. Odstąpienie powinno być w formie pisemnej pod rygorem nieważności i powinno zawierać uzasadnienie.
 7. W przypadku odstąpienia od Umowy postanowienia dotyczące kar umownych, możliwości dochodzenia odszkodowania przenoszącego wysokość zastrzeżonych kar umownych, poufności, ochrony danych osobowych i właściwości sądu pozostają w mocy.

§11

1. Wykonawca oświadcza, że do utworów (w rozumieniu ustawy z dnia 4 lutego 1994 roku o prawie autorskim i prawach pokrewnych), powstałych w wyniku realizacji przedmiotu Umowy przysługiwać mu będą niczym nieograniczone majątkowe i osobiste prawa autorskie, oraz prawo do wykonywania i zlecania wykonywania praw zależnych.
2. Wykonawca oświadcza, że utwór będzie wolny od wad prawnych, w tym nie będzie naruszać dóbr osobistych i praw autorskich osób trzecich, a ponadto oświadcza, że prawa do utworu nie będą niczym ograniczone w zakresie objętym Umową.
3. Z chwilą odbioru przez Zamawiającego przedmiotu Umowy „bez zastrzeżeń”, Wykonawca przenosi na Zamawiającego nieodwołalnie i bez żadnych dodatkowych warunków całość autorskich praw majątkowych do utworu, który zostanie stworzony w związku z realizacją Umowy, w zakresie określonym w ust. 5 poniżej oraz udziela Zamawiającemu nieodwołalnego zezwolenia na korzystanie z utworów zależnych w stosunku do powstałego utworu, co do którego przenosi na Zamawiającego prawa majątkowe autorskie, przy czym zezwolenie to dotyczy tak Zamawiającego jak i osób trzecich (tj. Zamawiający ma prawo go udzielić dowolnej osobie trzeciej lub przenieść na nią to prawo) oraz przenosi na Zamawiającego wyłączne prawo zezwalania na wykonywanie praw zależnych na polach eksploatacji określonych w ust. 5.
4. Mając na względzie postanowienie ust. 3 powyżej, Zamawiający nabywa prawo wprowadzania zmian w utworze i jego dowolnej modyfikacji według własnego uznania, w szczególności w zakresie tłumaczenia, przeróbki, adaptacji, łączenia utworu albo jego części z innymi utworami, dokonywania skrótów i zmian w utworze i innych stanowiących przedmiot odrębnego prawa autorskiego oraz do korzystania z tak wykonanych opracowań i adaptacji utworu.
5. Wykonawca przenosi na Zamawiającego, na warunkach i w terminie określonych w ust. 3, bez ograniczeń terytorialnych i czasowych, wszelkie autorskie prawa majątkowe do utworu jako całości, jak i poszczególnych jego części, wskutek czego Zamawiający uzyskuje wyłączne prawo do korzystania z utworu na polach eksploatacji znanych w chwili tego przeniesienia, w szczególności zaś na polach eksploatacji określonych w art. 50 ustawy o prawie autorskim i prawach pokrewnych, w tym w szczególności w następującym zakresie:
 - 1) utrwalania utworu na wszystkich nośnikach,
 - 2) trwałego lub czasowego utrwalania lub zwielokrotniania utworu w całości lub w części, jakimikolwiek środkami i w jakiegokolwiek formie, niezależnie od formatu, systemu lub standardu, w tym wprowadzanie do pamięci komputera oraz trwałe lub czasowe utrwalanie lub zwielokrotnianie takich zapisów, włączając w to sporządzanie ich kopii oraz dowolne korzystanie i rozporządzanie tymi kopiami,
 - 3) wprowadzania do obrotu i dystrybucja oraz udostępnianie innym instytucjom i podmiotom trzecim w ramach potrzeb Zamawiającego,
 - 4) rozporządzania utworem i jego opracowaniami oraz prawo udostępniania ich do korzystania, w tym udzielania licencji na rzecz osób trzecich, na wszystkich wymienionych powyżej polach eksploatacji.
6. Wykonawca oświadcza i zapewnia, że najpóźniej na dzień określony w ust. 3 uzyska od twórców utworów określonych w ust. 1 prawo do udzielania Zamawiającemu wszystkich zgód i upoważnień, o których mowa w niniejszym paragrafie i z tym dniem udziela Zamawiającemu nieograniczonego w czasie i miejscu oraz nieodwołalnego upoważnienia do wykonywania autorskich praw osobistych do utworu, wraz z prawem udzielania dalszych pełnomocnictw w tym zakresie osobom trzecim, na które przeniesie on majątkowe prawa autorskie lub udzieli im licencji, w zakresie:
 - 1) decydowania o nienaruszalności utworu (treści i formy);
 - 2) decydowania o nadzorze nad sposobem korzystania z utworu.
7. Jednocześnie Wykonawca zobowiązuje się od wykonywania w stosunku do Zamawiającego oraz do osób trzecich autorskich praw osobistych do utworu, oraz zobowiązuje się uzyskać identyczne zobowiązania innych twórców (jeżeli tacy będą).

8. W przypadku, gdy Wykonawcy nie przysługują osobiste prawa autorskie do utworu, Wykonawca zobowiązuje się uzyskać od twórcy/twórców utworu niezbędne oświadczenia/zgody umożliwiające wykonanie zobowiązań wynikających z niniejszego paragrafu.
9. Strony wyraźnie oświadczają, iż celem postanowień niniejszego paragrafu oraz ich intencją jest nabycie przez Zamawiającego praw własności intelektualnej powstałych w wyniku wykonywania obowiązków Wykonawcy wynikających z Umowy, w najszerszym możliwym zakresie, w szczególności nabycie całości praw autorskich. Z tych względów, w przypadku zaistnienia po stronie Zamawiającego potrzeby nabycia praw do utworu na innych polach eksploatacji niż wyżej określone, Zamawiający zgłosi taką potrzebę Wykonawcy i Strony w terminie 14 dni zawrą umowę przekazującą autorskie prawa majątkowe na tych polach eksploatacji na rzecz Zamawiającego – na warunkach takich jak określone w Umowie.
10. Wykonawca zapewnia, że w przypadku skierowania przeciwko Zamawiającemu roszczeń z tytułu naruszenia dóbr osobistych lub praw autorskich w związku z korzystaniem z utworu, Wykonawca zobowiązuje się do całkowitego zaspokojenia tych roszczeń osób trzecich włącznie z pokryciem ewentualnych kosztów procesu sądowego i zwolnienia Zamawiającego od obowiązku świadczenia z tego tytułu.
11. Z chwilą dostarczenia utworu Zamawiającemu, Wykonawca przenosi na niego własność egzemplarzy (nośników materialnych), na których utrwalono utwór.
12. Nabyte prawa są nieograniczone w czasie a zapłata wynagrodzenia, o którym mowa w § 6 ust. 1 Umowy wyczerpuje wszelkie roszczenia Wykonawcy z tytułu przeniesienia na Zamawiającego autorskich praw majątkowych oraz praw zależnych do utworu.
13. W przypadkach, kiedy utwór naruszać będzie prawa osób trzecich, a w szczególności prawa autorskie czy inne prawa własności intelektualnej, Wykonawca po otrzymaniu zawiadomienia od Zamawiającego o tym fakcie, jest zobowiązany na własny koszt podjąć wszelkie działania, których skutkiem będzie usunięcie naruszeń w tym zakresie a nadto pokryć wszelkie szkody poniesione przez Zamawiającego będące skutkiem tych naruszeń.

§ 12.

1. Zamawiający udostępni Wykonawcy dane osobowe w celu i zakresie niezbędnym do wykonania Umowy na podstawie art. 6 ust. 1 lit. b i f RODO.
2. Wykonawca zobowiązuje się do przetwarzania udostępnionych przez Zamawiającego danych osobowych zgodnie z przepisami prawa powszechnie obowiązującego o ochronie danych osobowych, *w szczególności z przepisami Rozporządzenia Parlamentu Europejskiego i Rady z dnia 26 kwietnia 2016 r w sprawie ochrony osób fizycznych w związku z przetwarzaniem danych osobowych i w sprawie swobodnego przepływu takich danych oraz uchylenia dyrektywy 95/46/WE, zwane dalej „RODO”*.
3. Wykonawca oświadcza, że stosuje powszechnie obowiązujące przepisy prawa o ochronie danych osobowych.
4. Zakres udostępnianych danych osobowych obejmuje dane pracowników w zakresie: imienia, nazwiska, adresu mailowego, numeru telefonu.
5. Udostępnione przez Zamawiającego dane osobowe będą przetwarzane przez Wykonawcę wyłącznie w celu realizacji Umowy w zakresie świadczenia usług, o których mowa w §1.
6. Wykonawca zobowiązuje się, przy przetwarzaniu udostępnionych danych osobowych, do ich zabezpieczenia poprzez stosowanie odpowiednich środków technicznych i organizacyjnych zapewniających adekwatny stopień bezpieczeństwa odpowiadający ryzyku związanym z przetwarzaniem danych osobowych, *w szczególności zgodnie z art. 32 RODO*. Wykonawca poinformuje na piśmie Zamawiającego o zastosowanych środkach technicznych i organizacyjnych zapewniających adekwatny stopień bezpieczeństwa odpowiadający ryzyku związanym z przetwarzaniem danych osobowych zgodnie z art. 32 RODO.
7. Wykonawca zobowiązuje się dołożyć należytej staranności przy przetwarzaniu udostępnionych danych osobowych.
8. Wykonawca zapewni, że osoby, które będą zaangażowane w czynności przetwarzania danych osobowych w ramach jego organizacji:
 - 1) otrzymają pisemne upoważnienia do przetwarzania danych osobowych;
 - 2) będą zaznajomione z obowiązującymi przepisami o ochronie danych osobowych (z uwzględnieniem ich ewentualnych zmian) oraz z odpowiedzialnością za ich nieprzestrzeganie;
 - 3) będą dokonywały czynności przetwarzania danych osobowych wyłącznie na polecenie Administratora;
 - 4) zobowiążą się do bezterminowego zachowania w tajemnicy danych osobowych oraz stosowanych przez Wykonawcę sposobów ich zabezpieczenia, o ile taki obowiązek nie wynika dla nich z odpowiednich przepisów.
9. Wykonawca zobowiązuje się do zachowania w tajemnicy udostępnionych danych osobowych także po ustaniu Umowy.
10. Wykonawca, uwzględniając charakter przetwarzania danych osobowych oraz dostępne mu informacje, ma obowiązek współdziałania z Zamawiającym w wywiązaniu się z obowiązków określonych w art. 32–36 RODO.
11. W przypadku stwierdzenia naruszenia ochrony danych osobowych, w szczególności o którym mowa w art. 4 pkt 12 RODO, Wykonawca zobowiązuje się do bezzwłocznego poinformowania Zamawiającego, w formie pisemnej oraz dodatkowo na adres mailowy iod@pgi.gov.pl, o tym fakcie w okresie do 24 godzin, wskazując okoliczności i zakres naruszenia.
12. Jeżeli Wykonawca realizując Umowę zleci podwykonawcom prace, w trakcie których będą przetwarzane dane osobowe, odpowiednio powierzy im, za zgodą Zamawiającego, w drodze umowy zawartej na piśmie, przetwarzanie tych danych na warunkach zgodnych z postanowieniami Umowy. W przypadku zlecenia prac podwykonawcom, Wykonawca odpowiada za szkody, jakie powstaną wobec Zamawiającego lub osób trzecich

na skutek przetwarzania przez podwykonawców danych osobowych niezgodnie z Umową lub przepisami prawa powszechnie obowiązującego.

13. Wykonawca jest odpowiedzialny za udostępnienie lub wykorzystanie danych osobowych niezgodnie z treścią Umowy, a w szczególności za udostępnienie powierzonych do przetwarzania danych osobowych osobom nieupoważnionym
14. Wykonawca zapewni w okresie obowiązywania Umowy pełną ochronę danych osobowych oraz zgodność ze wszelkimi obecnymi oraz przyszłymi przepisami prawa dotyczącymi ochrony danych osobowych i prywatności.
15. Wykonawcy nie przysługuje wynagrodzenie za wykonywanie obowiązków wynikających z niniejszego paragrafu.
16. W sprawach nieuregulowanych w niniejszym paragrafie zastosowanie mają przepisy RODO.
17. Wykonawca oświadcza, że akceptuje postanowienia umowne w zakresie ochrony danych osobowych.

§ 13.

1. Ewentualne spory, które mogą powstać na tle wykonania niniejszej Umowy rozstrzygane będą przez sąd miejscowo właściwy dla siedziby Zamawiającego.
2. Umowa niniejsza jest finansowana ze środków publicznych w rozumieniu ustawy o *finansach publicznych*.
3. W szczególności w związku z przetwarzaniem przekazanych danych osobowych, Wykonawca zobowiązany jest do zapewnienia ich ochrony w czasie trwania niniejszej Umowy i po jej zakończeniu.
4. Z zastrzeżeniem odmiennych postanowień Umowy, żadna ze Stron nie może przenieść praw lub obowiązków wynikających z umowy na osoby trzecie bez uprzedniej pisemnej zgody drugiej Strony.
5. Wszelkie powiadomienia oraz oświadczenia Stron związane z realizacją Umowy, winny być kierowane na adresy Stron wskazane w komparycji niniejszej Umowy, o ile w Umowie nie wskazano odmiennie. W przypadku zmiany adresu, Strona zobowiązana będzie poinformować o tym fakcie drugą Stronę, pod rygorem uznania za skutecznie doręczoną korespondencji wysłanej na ostatni wskazany przez tę Stronę adres do doręczeń.
6. Integralną częścią Umowy są Załącznik nr 1 (Opis przedmiotu umowy, w tym opis wykonania i stabilizacji reflektorów) oraz Załącznik nr 2 oferta Wykonawcy.
7. Umowę sporządzono w 3 jednobrzmiących egzemplarzach, dwa egzemplarze dla Zamawiającego, jeden egzemplarz dla Wykonawcy./ Umowa wchodzi w życie w dniu podpisania przez Strony. W przypadku jeżeli podpisy Stron nie są złożone jednocześnie Umowa wchodzi w życie z momentem złożenia ostatniego podpisu.

ZAMAWIAJĄCY

WYKONAWCA

Dane Wykonawcy / Wykonawców występujących wspólnie	
Adres Wykonawcy: kod, miejscowość ulica, nr lokalu	
Województwo	
Nr telefonu:	
E-mail:	
REGON:	
NIP:	

**Państwowy Instytut Geologiczny –
Państwowy Instytut Badawczy
00-975 Warszawa
ul. Rakowiecka 4**

OFERTA

Nawiązując do ogłoszenia zamówieniu, oznaczenie sprawy EZP.26.103.2021 na:

Usługę stabilizacji geodezyjnej 20 punktów osnowy pomiarowej na potrzeby monitoringu deformacji powierzchni terenu reflektorami radarowymi

My niżej podpisani działając w imieniu i na rzecz:

.....
(nazwa (firma) dokładny adres Wykonawcy/Wykonawców) (w przypadku składania oferty przez wykonawców wspólnie ubiegających się o udzielenie zamówienia należy podać nazwy(firmy) i adresy wszystkich tych Wykonawców)

1. Oferujemy wykonanie przedmiotowego zamówienia, określonego w specyfikacji warunków zamówienia za cenę:

..... netto PLN, brutto PLN

2. Oświadczamy, że:

- 1) Zapoznaliśmy się z treścią SWZ, a w szczególności z opisem przedmiotu zamówienia i z projektowanymi postanowieniami umowy oraz ze zmianami i wyjaśnieniami treści SWZ oraz, że wykonamy zamówienie na warunkach i zasadach określonych tam przez Zamawiającego;
- 2) Wypełniliśmy obowiązki informacyjne przewidziane w art. 13 lub art. 14 rozporządzenia Parlamentu Europejskiego i Rady (UE) 2016/679 z dnia 27 kwietnia 2016 r. w sprawie ochrony osób fizycznych w związku z przetwarzaniem danych osobowych i w sprawie swobodnego przepływu takich danych oraz uchylenia dyrektywy 95/46/WE (ogólne rozporządzenie o ochronie danych) (Dz. Urz. UE L 119 z 2016 r.,) wobec osób fizycznych, od których dane osobowe bezpośrednio lub pośrednio pozyskałem w celu ubiegania się o udzielenie zamówienia publicznego w niniejszym postępowaniu;

3) Jesteśmy:

mikroprzedsiębiorstwem	
małym przedsiębiorstwem	
średnim przedsiębiorstwem ^[1]	
jednoosobową działalnością gospodarczą	

[1] Definicja MŚP zawarta jest w załączniku I do Rozporządzenia Komisji (UE) nr 651/2014 z dnia 17 czerwca 2014 r. Wyodrębnia się następujące kategorie przedsiębiorstw: 1. Średnie przedsiębiorstwo: a) zatrudnia mniej niż 250 pracowników oraz b) jego roczny obrót nie przekracza 50 mln euro lub roczna suma bilansowa nie przekracza 43 mln euro; 2. Małe przedsiębiorstwo: a) zatrudnia mniej niż 50 pracowników oraz b) jego roczny obrót nie przekracza 10 mln euro lub roczna suma bilansowa nie przekracza 10 mln euro; 3. Mikroprzedsiębiorstwo: a) zatrudnia mniej niż 10 pracowników oraz b) jego roczny obrót nie przekracza 2 mln euro lub roczna suma bilansowa nie przekracza 2 mln euro.

osobą fizyczną nieprowadzącą działalnością gospodarczą	
inny rodzaj	

(należy zaznaczyć rodzaj Wykonawcy)

4) Zamówienie zrealizujemy:

- * **BEZ** udziału podwykonawców;
* z udziałem niżej wskazanych podwykonawców

Lp.	Firma podwykonawcy	Część zamówienia, której wykonanie Wykonawca zamierza powierzyć podwykonawcy
1.		
...		

* Zaznaczyć w sposób wyraźny właściwą informację

- 5) Przedmiot zamówienia zostanie wykonany zgodnie z terminem określonym w SWZ;
6) Otrzymaliśmy konieczne informacje do przygotowania oferty. Uważamy się za związanych niniejszą ofertą przez czas wskazany w SWZ, w przypadku uznania naszej oferty za najkorzystniejszą zobowiązujemy się do podpisania umowy na warunkach zawartych w SWZ w miejscu i terminie wskazanym przez Zamawiającego;
7) Następujące informacje i dokumenty zawarte w ofercie w stanowią tajemnicę przedsiębiorstwa w rozumieniu przepisów o zwalczaniu nieuczciwej konkurencji i nie mogą być ujawniane pozostałym uczestnikom postępowania:
-
(należy wpisać nazwy plików stanowiących tajemnicę przedsiębiorstwa – jeżeli dotyczy)
8) Świadom (-i) odpowiedzialności karnej oświadczam (-y), że załączone do oferty dokumenty opisują stan prawny i faktyczny aktualny na dzień złożenia niniejszej oferty (art. 297 k.k.);
9) Wszelką korespondencję w dotyczącą niniejszego zamówienia należy kierować na:

Imię i nazwisko	
Instytucja	
Adres	
Nr telefonu	
Adres e-mail	

- 10) Załącznikami do niniejszej oferty, stanowiącymi jej integralną część są:
1)
2)

**Niniejszy plik należy opatrzyć
kwalifikowanym podpisem elektronicznym, podpisem zaufanym lub podpisem osobistym
przez osobę upoważnioną**

**OŚWIADCZENIE O NIEPODLEGANIU WYKLUCZENIU
ORAZ SPEŁNIENIU WARUNKÓW UDZIAŁU W POSTĘPOWANIU**

My niżej podpisani, działając w imieniu i na rzecz:

.....
.....

(nazwa /firma/ i adres Wykonawcy)

niniejszym oświadczamy, że ubiegając się o zamówienie publiczne pn.: **Usługa stabilizacji geodezyjnej 20 punktów osnowy pomiarowej na potrzeby monitoringu deformacji powierzchni terenu reflektorami radarowymi** oznaczenie sprawy: **EZP.26.103.2021**

- 1) spełniamy* / nie spełniamy* warunki o których mowa w pkt 8 SWZ

- 2) nie podlegamy wykluczeniu z postępowania o udzielenie zamówienia publicznego na podstawie art. 108 ust. 1 oraz art. 109 ust. 1 pkt 4 ustawy Prawo zamówień publicznych (t. j. Dz. U. z 2021 r. poz. 1129 z późn. zm).

- 3) zachodzą w stosunku do nas podstawy wykluczenia z postępowania na podstawie art. ustawy Pzp (podać mającą zastosowanie podstawę wykluczenia spośród wymienionych w art. 108 ust. 1 pkt 1, 2, 5 oraz art. 109 ust. 1 pkt 4 ustawy Pzp). Jednocześnie oświadczamy, że w związku z ww. okolicznością, na podstawie art. 110 ust. 2 ustawy Pzp podjęliśmy następujące środki naprawcze:

.....

OŚWIADCZENIE DOTYCZĄCE PODANYCH INFORMACJI:

Oświadczam, że wszystkie informacje podane w powyższym oświadczeniu są aktualne i zgodne z prawem oraz zostały przedstawione z pełną świadomością konsekwencji wprowadzenia Zamawiającego w błąd przy przedstawianiu informacji.

W przypadku wykonawców wspólnie ubiegających się o udzielenie zamówienia oświadczenie składa każdy z wykonawców oddzielnie.

* *niepotrzebne skreślić*

**Niniejszy plik należy opatrzyć
kwalifikowanym podpisem elektronicznym, podpisem zaufanym lub podpisem osobistym
przez osobę upoważnioną**

ZOBOWIĄZANIE

innych podmiotów do oddania do dyspozycji niezbędnych zasobów na potrzeby realizacji zamówienia

My niżej podpisani
(imię i nazwisko składającego zobowiązanie)

posiadając upoważnienie do reprezentowania:
.....
(nazwa i adres podmiotu oddającego do dyspozycji zasoby)

zobowiązujemy się, iż w przypadku gdy Wykonawcy:
.....
(nazwa i adres Wykonawcy składającego ofertę)

zostanie udzielone zamówienie publiczne na **usługę stabilizacji geodezyjnej 20 punktów osnowy pomiarowej na potrzeby monitoringu deformacji powierzchni terenu reflektorami radarowymi**”, oznaczenie sprawy: **EZP.26.103.2021**, do oddania temu Wykonawcy do dyspozycji niezbędnych zasobów, zgodnie z art. 118 ustawy Pzp, polegającego na wykorzystaniu

W celu udowodnienia, że Wykonawca, tj.:
(nazwa i adres Wykonawcy składającego ofertę)

będzie dysponował niezbędnymi zasobami w stopniu umożliwiającym należyte wykonanie zamówienia publicznego oraz oceny, czy stosunek łączący podmiot, który reprezentuję(emy) z Wykonawcą gwarantuje rzeczywisty dostęp do ich zasobów – oświadczamy, co następuje:

1. odnośnie zakresu dostępnych Wykonawcy zasobów podmiotu który reprezentujemy:

.....

2. odnośnie sposobu i okresu udostępnienia Wykonawcy i wykorzystania przez niego zasobów, które udostępniamy przy wykonywaniu zamówienia publicznego:

- sposób -

- okres -

3. odnośnie informacji, czy i w jakim zakresie podmiot, który reprezentujemy, tj. podmiot na zdolnościach którego Wykonawca polega w odniesieniu do warunków udziału w postępowaniu dotyczących wykształcenia, kwalifikacji zawodowych lub doświadczenia zrealizuje usługi, których wskazane zdolności dotyczą:

.....

**Niniejszy plik należy opatrzyć
kwalifikowanym podpisem elektronicznym, podpisem zaufanym lub podpisem osobistym
przez osobę upoważnioną**