

PROJEKT BUDOWLANY

TOM I

INWESTOR: GMINA GÓROWO IŁAWECKIE ul. Kościuszki 17 11-220 Górowo Iławeckie	JEDNOSTKA PROJEKTOWA: ECOKUBE Sp. z o.o. ul. Wólczańska 128/134 90-527 Łódź
------------------------------------------------------------------------------------------------------------------	-------------------------------------------------------------------------------------------------------------------



ZADANIE INWESTYCYJNE:

BUDOWA OCZYSZCZALNI ŚCIEKÓW W GAJNAŁACH Z KANALIZACJĄ SANITARNĄ DLA MIEJSCOWOŚCI UZDROWISKOWEJ

NAZWA OPRACOWANIA:

PROJEKT BUDOWY OCZYSZCZALNI ŚCIEKÓW W M. GAJNAŁY, Z KANALIZACJĄ SANITARNĄ DLA MIEJSCOWOŚCI UZDROWISKOWEJ ; GM. GÓROWO IŁAWECKIE

DZIAŁKI OBJĘTE INWESTYCJĄ: nr: 117/1; 3236/13; 3236/35; 111/2; 17; 3214/7; 3236/9; 3236/10; 3214/6; 3215/1; 3216/1; 191/5; 3216/4; 3191/2; 3236/33, 3236/36; 3236/30, 102/9, 3213/11 obr. 29 Nowa Wieś Iławecka, oraz działki nr: 68; 61/5; 61/4; 61/3; 134/1; 129/1; 117/1; 106/2; obr. 13 Gałajny

KATEGORIA OBIEKTU : XXX , XXVI

BRANŻA: ZAGOSPODARWANIE TERENU , WIELOBRANŻOWY

STAROSTWO POWIATOWE
w BARTOSZYCACH
11-200 Bartoszyce

IMIĘ I NAZWISKO	BRANŻA	SPECJALNOŚĆ ZAKRES UPRAWNIENI	NR UPRAWNIENI	PODPIS
Projektował:				
mgr inż. arch. Leszek Nowicki	ARCHITEKTONICZNA	Uprawnienia budowlane w specjalności architektonicznej do sporządzania projektów budowlanych architektonicznych	272/73/Lm	PROJEKTANT mgr inż. arch. Leszek Nowicki uprawnienia nr 272/73/Lm
mgr inż. Romuald Chomiczewski	KONSTRUKCYJNA	Uprawnienia budowlane w specjalności konstrukcyjno-inżynierskiej do sporządzania projektów budowlanych konstrukcyjnych wszelkich obiektów budowlanych	413/73/Lw	mgr inż. Romuald Chomiczewski uprawnienia nr 413/73/Lw
mgr inż. Katarzyna Matuszewska	SANITARNA	Uprawnienia budowlane do projektowania bez ograniczeń w specjalności instalacyjnej w zakresie sieci, instalacji i urządzeń cieplnych, wentylacyjnych, gazowych, wodociągowych i kanalizacyjnych	LOD/0894/POOS/08	mgr inż. Włodzimierz Kuśmierczyk upr. bud. nr 43/91/WL w specjalności instalacyjno-inżynierskiej w zakresie ochrony środowiska
mgr inż. Włodzimierz Kuśmierczyk	SANITARNA	Uprawnienia budowlane w specjalności instalacji i sieci sanitarnych w zakresie projektowania bez ograniczeń	48/99/WL	mgr inż. Włodzimierz Kuśmierczyk upr. bud. nr 48/99/WL w specjalności instalacji i sieci sanitarnych w zakresie projektowania i kierowania robotami bez ograniczeń
inż. Zbigniew Wojnarowski	ELEKTRYCZNA	Uprawnienia budowlane do projektowania w specjalności instalacyjno-inżynierskiej w zakresie instalacji elektrycznych	GP.II-8346-263/76	Zbigniew Wojnarowski inż. elektryk tel. 673-00-00 Upz. Nr GP.II-8346-263/76 Łódź, ul. Bostelewskiego 12 m. 36
mgr inż. Bartosz Sosin	DROGOWA	Uprawnienia budowlane w specjalności drogowej bez ograniczeń	ZAP/0199/POOD/12	mgr inż. Bartosz Sosin upr. bud. nr 01/99/POOD/12
Sprawdził:				
mgr inż. Paweł Kimaczyński	KONSTRUKCYJNA	Uprawnienia budowlane w specjalności konstrukcyjno-budowlanej w zakresie projektowania bez ograniczeń	180/99/WL	mgr inż. Paweł Kimaczyński upr. bud. nr 180/99/WL w specjalności konstrukcyjno-budowlanej w zakresie projektowania bez ograniczeń
mgr inż. Katarzyna Krzak	SANITARNA	Uprawnienia budowlane do projektowania bez ograniczeń w specjalności instalacyjnej w zakresie sieci, instalacji i urządzeń cieplnych, wentylacyjnych, gazowych, wodociągowych i kanalizacyjnych	LOD/1698/POOS/11	mgr inż. Katarzyna Krzak upr. bud. nr 100/1698/POOS/11 do projektowania bez ograniczeń w specjalności instalacyjnej
mgr inż. Jacek Frydrysiak	ELEKTRYCZNA	Uprawnienia budowlane do projektowania w specjalności instalacyjno-inżynierskiej w zakresie sieci i instalacji elektrycznych	617/94/WL	mgr inż. JACEK FRYDRYSIAK Uprawniony Projektant w zakresie sieci i instal. elektrycznych Upz. Nr 617/94/WL

DATA : MARZEC 2020 r

Niniejszy załącznik Nr. 1 egz. 2

stanowi integralną część postanowienia

decyzji Nr 69-192/20

Starosty Bartoszyckiego

z dnia 19.06.2020 r. 1

Z up. STAROSTY
Naczelnik Wydziału
Architektury i Budownictwa
Izabela Karpińska

SZCZEGÓŁOWY SPIS ZAWARTOŚCI OPRACOWANIA

POZ.	NAZWA SKŁADNIKA	STRONA
TOM I	PROJEKT ZAGOSPODAROWANIA TERENU , SANITARNE	1
I	OPIS DO PROJEKTU ZAGOSPODAROWANIA TERENU	6
1	WSTĘP	6
1.1	PRZEDMIOT OPRACOWANIA	6
1.2	DANE OGÓLNE	6
1.3	CEL OPRACOWANIA	6
1.4	PODSTAWA OPRACOWANIA	7
1.5	LOKALIZACJA	7
1.6	DOKUMENTY NIEZBĘDNE DO REALIZACJI INWESTYCJI	8
2	ISTNIEJĄCY STAN ZAGOSPODAROWANIA DZIAŁKI	9
3	PROJEKTOWANE ZAGOSPODAROWANIE DZIAŁKI	9
3.1	ZESTAWIENIE POWIERZCHNI	11
3.2	STAN FORMALNO-PRAWNY TERENU, NA KTÓREJ PROWADZONA JEST INWESTYCJA	12
3.3	TERENY PODLEGAJĄCE OCHRONIE	14
3.4	OCHRONA KONSERWATORSKA ZABYTKÓW	15
3.5	ISTNIEJĄCA INFRASTRUKTURA	15
3.6	ZAKRES I ZASIĘG ODDZIAŁYWANIA INWESTYCJI.	15
3.6.1	RODZAJ I ZASIĘG UCIAŻLIWOŚCI	15
3.6.2	ZAKRES OBSZARU OGRANICZONEGO UŻYTKOWANIA.	16
3.7	CHARAKTERYSTYKA UZBROJENIA W ODNIESIENIU DO OBOWIĄZUJĄCYCH PRZEPISÓW DOT. OCHRONY ŚRODOWISKA, WÓD I WARUNKÓW MPZP ORAZ WARUNKÓW TECHNICZNYCH	16
4	OGRODZENIE	17
5	WARUNKI GRUNTOWO WODNE	17
6	INFORMACJA DOTYCZĄCA ZATRUDNIENIA	17
II	OPIS TECHNICZNY –BUDOWY OCZYSZCZALNI ŚCIEKÓW W GAŁAJNACH Z KANALIZACJĄ SANITARNA DLA MIEJSCOWOŚCI UZDROWISKOWEJ TJ NOWA WIEŚ IŁAWECKA – BRANŻA SANITARNA	17
7	PROJEKT TECHNICZNY DLA OCZYSZCZALNI ŚCIEKÓW W GAŁAJNACH	17
7.1	PLANOWANE OBIEKTY	17
7.2	OPIS TECHNICZNY DZIAŁANIA PLANOWANEJ OCZYSZCZALNI	18
7.3	BILANS ILOŚCIOWY I JAKOŚCIOWY ŚCIEKÓW	19
7.3.1	BILANS ILOŚCIOWY OCZYSZCZALNI	19
7.3.2	BILANS JAKOŚCIOWY ŚCIEKÓW	20
7.4	OPIS TECHNICZNY POSZCZEGÓLNYCH OBIEKTÓW PROJEKTOWANE OCZYSZCZALNI	21
7.4.1	OB.NR 1. SR - STUDNIA ROZPREŻNA	21
7.4.2	OB.NR 2.PSS – POMPOWNI ŚCIEKÓW Z SITEM PIONOWYM	22
7.4.3	OB. NR 3 KZ – KOMORA ZASUW CIĄGU SANITARNEGO	23
7.4.4	OB. NR 4. – SEPARATOR PIASKU W BUDYNKU	23
7.4.5	OB. NR 5. – BLOK OCZYSZCZALNIA BIOLOGICZNEGO	23
7.4.6	OB. NR 6A I 6B– OWT ; OSADNIK WTÓRNY	27
7.4.7	OB. NR 7 – SPS ; STUDNIA POMIAROWA ŚCIEKÓW OCZYSZCZONYCH	28
7.4.8	OB. NR 8 – KP ; KOMORA ODPLYWU, POŁĄCZENIOWA ŚCIEKÓW SANITARNYCH I TECHNOLOGICZNYCH	28
7.4.9	OB. NR 9 – SOO; KONTENEROWA STACJA ODWADNIANA OSADÓW	28
7.4.10	OB. NR 10 – MO; MAGAZYN; MAGAZYN OSADU ODWODNIONEGO	30
7.4.11	OB. NR 16 – ZR ; ZBIORNIK RETENCYJNY	30
7.4.12	OB. NR 17 – KZII ; KOMORA ZASUW CIĄGU TECHNOLOGICZNEGO	31
7.4.13	OB. NR 18 – K; KONTENER SOCJALNO –TECHNICZNY , STACJA DMUCHAW (Htap)	31
7.4.14	SIEĆ TECHNOLOGICZNA I WODOCIĄGOWA NA TERENIE OCZYSZCZALNI	32
7.4.15	ZESTAWIENIE URZĄDZEŃ ELEKTRYCZNYCH- TECHNOLOGICZNYCH	35
8	PROJEKT TECHNICZNY DLA BUDOWY KANALIZACJI DLA MIEJSCOWOŚCI UZDROWISKOWEJ	37
8.1	OPIS ROZWIĄZAŃ TECHNICZNYCH	40
8.1.1	SIEĆ KANALIZACJI SANITARNEJ I TECHNOLOGICZNEJ	40
8.1.2	STUDNIE KANALIZACYJNE	42
8.1.3	STUDNIA OSADCZA	43
8.1.4	STUDNIA CZYSZCZAKA I ODPOWIETRZNIKA	44
8.2	WYTYCZNE WYKONANIA ROBÓT I EKSPLOATACJI	45
9	OKREŚLENIE OBSZARU ODDZIAŁYWANIA OBIEKTU	51
9.1	DZIAŁKI OBJĘTE INWESTYCJĄ	51
9.2	WPLYW INWESTYCJI NA ŚRODOWISKO	51
9.3	ZABEZPIECZENIE ZIELENI NA CZAS WYKONYWANIA ROBÓT	53
9.4	ODWODNIENIE WYKOPÓW	53
9.5	TERENY PODLEGAJĄCE OCHRONIE	53
9.6	WNIOSKI	53
10	WYTYCZNE BHP	54
11	INFORMACJE DOTYCZĄCE WPLYWU EKSPLOATACJI GÓRNICZE	55
12	INFORMACJE DOTYCZĄCA KATEGORII BUDYNKU	55
13	WYTYCZNE P. POŻ	55
14	INFORMACJA DOTYCZĄCA BEZPIECZEŃSTWA I OCHRONY ZDROWIA	58
	RYSUNKI	63
00	PLAN ORIENTACYJNY	64
1	PLAN ZAGOSPODAROWANIA TERENU	65

STAROSTWO POWIATOWE
w BARTOSZYCACH
11-200 Bartoszyce
ul. Grota-Roweckiego 1

2	PLAN ZAGOSPODAROWANIA TERENU	66
3	PLAN ZAGOSPODAROWANIA TERENU	67
3.1	PLAN ZAGOSPODAROWANIA TERENU	67a
4	PLAN ZAGOSPODAROWANIA TERENU	68
5	PLAN ZAGOSPODAROWANIA TERENU	69
6	PLAN ZAGOSPODAROWANIA TERENU	70
7	PLAN ZAGOSPODAROWANIA TERENU	71
8	PROFIL KOLEKTORA K-1	72
9	PROFIL KOLEKTORA K-1.1, K-1.2, K-1.3, K-1.4, K-1.4.1	73
10A	PROFIL RUROCIĄGU TŁOCZNEGO ŚCIEKÓW SANITARNYCH	74
10B	PROFIL RUROCIĄGU TŁOCZNEGO ŚCIEKÓW SANITARNYCH	75
11	PROFIL PRZYŁĄCZA WODY DO OCZYSZCZALNI ŚCIEKÓW	76
12	PROFIL PRZYŁĄCZY KANALIZACYJNYCH P1-P10	78
13	PROFIL PRZYŁĄCZY KANALIZACYJNYCH P11-P21	79
14	STUDNIA KANALIZACYJNA PRLÓTOWA /POŁACZENIOWA	80
15	SCHEMAT POMPOWNI PS (ŚCIEKÓW SANITARNYCH)	81
16	STUDNIA OSADCZA SI-O	82
17	SCHEMAT STUDNI ROZPRĘŻNEJ – SR OB. NR 1	83
18	SCHEMAT STUDNI POMIAROWEJ SP	84
19	KOMORA CZYSZCZAKA SCZ2	85
20	KOMORA CZYSZCZAKA SCZ3	86
21	KOMORA ZAWORU ODPOWIETRZAJĄCEGO I CZYSZCZAKA S ODP1	87
22	KOMORA ZAWORU ODPOWIETRZAJĄCEGO I CZYSZCZAKA S ODP2	88
S.PB.0	SCHEMAT OCZYSZCZALNI ŚCIEKÓW W MIEJSCOWOŚCI GAŁAJNY	89
S.PB.2	OBIEKT NR 2 – PSS- POMPOWNI ŚCIEKÓW SUROWYCH	90
S.PB.3	OB.NR 3 – KOMORA ZASUW KZI	91
S.PB.4-1	OB.NR 4 –PIASKOWNIK, RZUT	92
S.PB.4-2	OB.NR 4 –PIASKOWNIK, PRZEKROJE	93
S.PB.5-1	OB.NR 5 –PSS- BLOK OCZYSZCZANIA BIOLOGICZNEGO PRZEKRÓJ POZIOMY	94
S.PB.5-2	OB.NR 5 –PSS- BLOK OCZYSZCZANIA BIOLOGICZNEGO PRZEKRÓJ 1-1	95
S.PB.5-3	OB.NR 5 –PSS- BLOK OCZYSZCZANIA BIOLOGICZNEGO PRZEKRÓJ 2-2	96
S.PB.5-4	OB.NR 5 –PSS- BLOK OCZYSZCZANIA BIOLOGICZNEGO PRZEKRÓJ 3-3	97
S.PB.5-5	OB.NR 5 –PSS- BLOK OCZYSZCZANIA BIOLOGICZNEGO PRZEKRÓJ 4-4	98
S.PB.6B-1	OB.NR 6B – OSADNIK WTÓRNY – PRZEKRÓJ POZIOMY A-A; WIDOK W-W	99
S.PB.6B-2	OB.NR 6B – OSADNIK WTÓRNY – PRZEKRÓJ 1-1 I 2-2	100
S.PB.7	OB.NR 7 – STUDNIA POMIAROWA ŚCIEKÓW SANITARNYCH SPS	101
S.PB.8	OB.NR 8 – KOMORA POŁACZENIOWA KP	102
S.PB.9-1	OB.NR 9 – STACJA ODWADNIANIA OSADÓW/KONTENER PRASY–PRZEKRÓJ A-A	103
S.PB.17	OB.NR 17 – KOMORA ZASUW KZ II	104
S.PB.18	OB.NR 18 – KONTENER SOCJALNO – TECHNICZNY, STACJA DMUCHAW	105
S.PB.19	OB.NR W – SCHEMAT WYLOTU ŚCIEKÓW OCZYSZCZONYCH	106
	ZAŁĄCZNIKI	107
ZAL. 1	OŚWIADCZENIE PROJEKTANTÓW	108
ZAL. 2	UPRAWNIENIA BUDOWLANE PROJEKTANTÓW I ZAŚWIADCZENIA PRZYNALEŻNOŚCI DO OIIB	109
ZAL. 3	DECYZJA NR 3/2018 O USTALENIU LOKALIZACJI INWESTYCJI CELU PUBLICZNEGO Z DNIA 11.04.2018R.	132
ZAL. 4	UCHWAŁA NR XXI/178/16 RADY GMINY GÓROWO IŁAWECKIE Z DNIA 08.12.2016 W SPRAWIE UCHWALENIA MIEJSCOWEGO PLANU ZAGOSPODAROWANIA.	141
ZAL. 5	DECYZJA RDOŚ W OLSZTYNIE ZNAK WSTE.4260.14.2017.GK.14 Z DNIA 14.02.2017 O ŚRODOWISKOWYCH UWARUNKOWANIACH ZGODY NA REALIZACJE INWESTYCJI CELU PUBLICZNEGO.	160
ZAL. 6	PROTOKÓŁ NARADY KOORDYNACYJNEJ NR GGN.6630.42.2020 Z DNIA 18.05.2020R.	172
ZAL. 7	UZGODNIENIE PROJEKTU PRZYŁĄCZA WODY PRZEZ EKOWOD Z DNIA 03.07.2017 ZNAK KZB.404.11.2017.	182
ZAL. 8	ZGODA NA LOKALIZACJĘ URZĄDZEŃ I PRZEBIEG KANALIZACJI SANITARNEJ WYDANA PRZEZ GMINIE GÓROWO IŁAWECKIE Z DNIA 06.03.2020 ZNAK RDP.6853.1.3.2020MM.	184
ZAL. 9	DECYZJA ZDW OLSZTYN NR ZDW.TD/5330/232-1/2020 Z DNIA 30.03.2020.Przylacze wody	187
ZAL. 10	ZGODA NA LOKALIZACJĘ URZĄDZEŃ I PRZEBIEG PRZYŁĄCZA WODY DZ 129/I WYDANA PRZEZ GMINIE GÓROWO IŁAWECKIE Z DNIA 06.03.2020 ZNAK RDP.6853.1.2.2020MM.	203
ZAL. 11	OPINIA GEOTECHNICZNA.	206
ZAL. 12	DECYZJE POZWOLENIA WODNOPRAWNEGO	229
TOM II	BRANŻA ELEKTRYCZNA , KONSTRUKCYJNA , DROGOWA	1
III	OPIS TECHNICZNY –BUDOWY OCZYSZCZALNI ŚCIEKÓW W GAŁAJNACH Z KANALIZACJĄ SANITARNĄ DLA MIEJSCOWOŚCI UZDROWISKOWEJ TJ NOWA WIEŚ IŁAWECKA – BRANŻA ELEKTRYCZNA I AKPIA	4
1.1	ZAMAWIAJĄCY	4
1.2	NAZWA I ADRES OBIEKTU BUDOWLANEGO	4
1.3	CEL I ZAKRES OPRACOWANIA	4
1.4	PODSTAWY OPRACOWANIA	4
1.5	ZAWARTOŚĆ OPRACOWANIA	4
1.6	ZASILANIE BUDYNKU I ROZDZIAŁ ENERGII.	5
1.7	ZASILANIE I ROZDZIAŁ ENERGII – POMPOWNI ŚCIEKÓW PS	5
1.8	INSTALACJE ODBIORCZE ELEKTRYCZNE	5
1.9	OŚWIETLENIE	5
1.10	INSTALACJA POŁĄCZEŃ WYRÓWNAWCZYCH	5
1.11	SYSTEM OCHRONY OD PORAŻEŃ	6

1.12	PLAN BEZPIECZEŃSTWA I OCHRONA ZDROWIA	6
1.13	OŚWIETLENIE ZEWNĘTRZNE	6
1.14	KOMPENSACJA MOCY BIERNEJ	6
1.15	UWAGI KOŃCOWE	6
2	OPIS UKŁADU STEROWANIA	7
2.1	ZESTAW KOMPUTEROWY PC	7
2.2	FUNKCJE CZĘŚCI AUTOMATYKI	7
2.3	STACJE OPERATORSKIE	8
2.4	STACJA INŻYNIERSKA	9
3	OBLICZENIA TECHNICZNE	9
3.1	OBLICZENIA OBWODÓW I LINII ZASILAJĄCYCH	9
3.2	ZASILANIE REZERWOWE	13
4	UWAGI OGÓLNE	14
5	TABELE	14
IV	OPIS TECHNICZNY –BUDOWY OCZYSZCZALNI ŚCIEKÓW W GAŁAJNACH Z KANALIZACJĄ SANITARNĄ DLA MIEJSCOWOŚCI UZDROWISKOWEJ TJ NOWA WIEŚ ILAWECKA – BRANŻA KONSTRUKCYJNA	21
1	PRZEDMIOT I CEL OPRACOWANIA	21
2	PODSTAWA I ZAKRES OPRACOWANIA	21
3	LOKALIZACJA	22
4	WARUNKI GRUNTOWO WODNE	22
5	OPIS ROZWIĄZAŃ KONSTRUKCYJNYCH	22
5.1	ZAŁOŻENIA KONSTRUKCYJNE	22
5.2	URZĄDZENIA TECHNOLOGICZNE I WYPOSAŻENIE	23
5.3	IZOLACJE	23
5.4	IZOLACJE ANTYKOROZYJNE ELEMENTÓW STAŁOWYCH	24
6	OB. NR 5 – BLOK OCZYSZCZANIA BIOLOGICZNEG O	25
6.1	IZOLACJE I ZABEZPIECZENIA ANTYKOROZYJNE	26
6.2	URZĄDZENIA TECHNOLOGICZNE I WYPOSAŻENIE	27
7	OB. NR 6B– OWT II– OSADNIK WTÓRNY II, CIĄG II	27
7.1	IZOLACJE I ZABEZPIECZENIA ANTYKOROZYJNE	28
7.2	URZĄDZENIA TECHNOLOGICZNE I WYPOSAŻENIE	28
8	OBIEKT NR 9 - STACJA ODWADNIANIA OSADU - PŁYTA FUNDAMENTOWA POD KONTENER	28
9	OB. NR 10 --MAGAZYN – MAGAZYN OSADU ODWODNIONEGO	29
9.1	IZOLACJE I ZABEZPIECZENIA ANTYKOROZYJNE	30
9.2	URZĄDZENIA TECHNOLOGICZNE I WYPOSAŻENIE	31
10	OBIEKT NR 18 : - KONTENER TECHNICZNY - PŁYTA FUNDAMENTOWA POD KONTENER	31
11	POSADOWIENIE OBIEKTÓW PREFABRYKOWANYCH	31
11.1	POSADOWIENIE STUDNI KANALIZACYJNYCH I KOMÓR PREFABRYKOWANYCH	31
11.2	POSADOWIENIE ZBIORNIKÓW PREFABRYKOWANYCH	32
12	UWAGI OGÓLNE	32
13	INFORMACJA BEZPIECZEŃSTWA I OCHRONY ZDROWIA	32
V	OPIS TECHNICZNY –BUDOWY OCZYSZCZALNI ŚCIEKÓW W GAŁAJNACH Z KANALIZACJĄ SANITARNĄ DLA MIEJSCOWOŚCI UZDROWISKOWEJ TJ NOWA WIEŚ ILAWECKA – DROGOWA	36
1	PODSTAWA OPRACOWANIA	36
2	CEL I ZAKRES OPRACOWANIA	36
3	STAN ISTNIEJĄCY	36
4	STAN PROJEKTOWANY	36
4.1	PROJEKT ZAGOSPODAROWANIA TERENU	36
4.2	PRZEKROJE KONSTRUKCYJNE	37
4.2.1	WARUNKI GRUNTOWO – WODNE	37
4.2.2	WARSTWY KONSTRUKCYJNE	37
4.3	ODWODNIENIE	37
4.4	ROBOTY ZIEMNE	37
5	WPLYW INWESTYCJI NA ŚRODOWISKO	38
6	ZESTAWIENIE OBMIARÓW ELEMENTÓW PROJEKTOWANYCH	38
7	UWAGI KOŃCOWE	39
	RYUNKI BRANŻA ELEKTRYCZNA I AKPiA	40
E1.1	PLAN ZAGOSPODAROWANIA TERENU - OCZYSZCZALNIA	41
E1.2	PLAN ZAGOSPODAROWANIA TERENU – POMPOWNIĄ PS	42
E2	SCHEMAT TECHNOLOGICZNY	43
E3.1	SZAFĄ RG – CZĘŚĆ 1/4	44
E3.2	SZAFĄ RG – CZĘŚĆ 2/4	45
E3.3	SZAFĄ RG – CZĘŚĆ 3/4	46
E3.4	SZAFĄ RG – CZĘŚĆ 4/4	47
E4.1	SZAFĄ R3 – CZĘŚĆ 1/2	48
E4.2	SZAFĄ R3 – CZĘŚĆ 2/2	49
E5.1	SZAFĄ R4	50
E9.1	SZAFĄ R7.1.2 – CZĘŚĆ 1/3	51
E9.2	SZAFĄ R7.1.2 – CZĘŚĆ 2/3	52
E9.3	SZAFĄ R7.1.2 – CZĘŚĆ 3/3	53
E10.1	SZAFĄ R7.2.2 – CZĘŚĆ 1/2	54
E10.2	SZAFĄ R7.2.2 – CZĘŚĆ 2/2	55
E11.1	SZAFĄ R7.4.2	56
E12.1	SZAFĄ R13	57
E13.1	SZAFĄ R14	58

STAROSTWO POWIATOWE
w BARTOSZYCACH
11-200 Bartoszyce
ul. Grota-Rożewskiego 1

E14.1	TABLICA TB-K	59
E14.2	TABLICA TB-SOO	60
E14.3	TABLICA TB-7.1.2	61
E15.1	SZAFA POMPOWNI PS	62
E6.1	KOMORA TECHNICZNA – OŚWIETLENIE	62a
E18.1	KONTENER SOCJALNO - TECHNICZNY	62b
RYSUNKI BRANŻA KONSTRUKCYJNA		
K.4-1	OB. NR 4 – PIASKOWNIK WIROWY – RZUTY	63
K.4-2	OB. NR4 – PIASKOWNIK WIROWY – PRZEKROJE	64
K.4-3	OB. NR 4 – PIASKOWNIK WIROWY – ELEWACJE	65
K.5-1	OB. NR 5 – BLOK OCZYSZCZANIA BIOLOGICZNEGO PRZEKRÓJ POZIOMY	66
K.5-2	OB. NR 5 – BLOK OCZYSZCZANIA BIOLOGICZNEGO WIDOK Z GÓRY	67
K.5-3	OB. NR 5 – BLOK OCZYSZCZANIA BIOLOGICZNEGO PRZEKRÓJ 1-1	68
K.5-4	OB. NR 5 – BLOK OCZYSZCZANIA BIOLOGICZNEGO PRZEKRÓJ 2-2	69
K.5-5	OB. NR 5 – BLOK OCZYSZCZANIA BIOLOGICZNEGO PRZEKRÓJ 3-3	70
K.5-6	OB. NR 5 – BLOK OCZYSZCZANIA BIOLOGICZNEGO PRZEKRÓJ 4-4	71
K.5-7	OB. NR 5 – BLOK OCZYSZCZANIA BIOLOGICZNEGO PRZEKRÓJ 5-5	72
K.5-8	OB. NR 5 – BLOK OCZYSZCZANIA BIOLOGICZNEGO – PRZEKRÓJ POZIOMY, PŁYTY STROPOWE PS-1 I PS-2 – SCHEMATY ROZKŁADU ZBROJENIA	73
K.5-9	OB. NR 5 – BLOK OCZYSZCZANIA BIOLOGICZNEGO – WIDOK W-W NA ŚCIANĘ W OSI 4 – SCHEMAT ROZKŁADU ZBROJENIA	74
K.5-10	OB. NR 5 – BLOK OCZYSZCZANIA BIOLOGICZNEGO – PRZEKRÓJ 1-1 – KONSTRUKCJA	75
K.5-11	OB. NR 5 – BLOK OCZYSZCZANIA BIOLOGICZNEGO – PRZEKRÓJ 2-2 – KONSTRUKCJA	76
K.6b-1	OB. NR 6B – OSADNIK WTÓRNY II – PRZEKRÓJ POZIOMY A – A, WIDOK W – W	77
K.6b-2	OB. NR 6B – OSADNIK WTÓRNY II – OSADNIK WTÓRNY I – PRZEKROJE 1-1 I 2-2	78
K.6b-3	OB. NR 6B – OSADNIK WTÓRNY II – KONSTRUKCJA – ZBROJENIE PŁYTY DENNEJ	79
K.6b-4	OB. NR 6B – OSADNIK WTÓRNY II – KONSTRUKCJA – PRZEKRÓJ 1 – 1 I ZBROJENIE POMOSTU	80
K.6b-5	OB. NR 6B – OSADNIK WTÓRNY II – KONSTRUKCJA ŚCIAN – ZBROJENIE ŚCIANY	81
K.6b-6	OB. NR 6B – OSADNIK WTÓRNY II – DRABINA STALOWA	82
K.6b-7	OB. NR 6B – OSADNIK WTÓRNY II – BARIERKA OCHRONNA NA POMOCIE ŻELBETOWYM	83
K.9-1	OB. NR 9 – STACJA ODWADNIANIA OSADÓW/KONTENER PRASY PŁYTA FUNDAMENTOWA RZUT I PRZEKROJE	84
K.10-1	OB. NR 10 – MAGAZYN OSADU ODWODNIONEGO – RZUTY	85
K.10-2	OB. NR 10 – MAGAZYN OSADU ODWODNIONEGO – PRZEKROJE	86
K.10-3	OB. NR 10 – MAGAZYN OSADU ODWODNIONEGO – ELEWACJE	87
K.10-4	OB. NR 10 – MAGAZYN OSADU ODWODNIONEGO – STOPA FUNDAMENTOWA – KONSTRUKCJA	88
K.10-5	OB. NR 10 – MAGAZYN OSADU ODWODNIONEGO – ŚCIANA I ŁAWA FUNDAMENTOWA – KONSTRUKCJA	89
K.10-6	OB. NR 10 – MAGAZYN OSADU ODWODNIONEGO – SŁUP STALOWY S1	90
K.10-7	OB. NR 10 – MAGAZYN OSADU ODWODNIONEGO – SŁUP STALOWY S2	91
K.10-8	OB. NR 10 – MAGAZYN OSADU ODWODNIONEGO – ELEMENTY STALOWE DACHU	92
K18-1	OB. NR 18 – KONTENER SOCJALNO TECHNICZNY/STACJA DMUCHAW, PŁYTA FUNDAMENTOWA RZUT PRZEKROJE	93
K18-2	OB. NR 18 – KONTENER SOCJALNO TECHNICZNY/STACJA DMUCHAW, PŁYTA FUNDAMENTOWA KONSTRUKCJA	94
RYSUNKI BRANŻA DROGOWA		
D-1	PROJEKT ZAGOSPODAROWANIA TERENU – UTWARDZENIE TERENU OCZYSZCZALNI	95
D-3	PRZEKROJE DROGOWE C-C, D-D, E-E	96
D-4	PRZEKROJE DROGOWE A-A, B-B, C'-C', D'-D'	97
D-5	NIWELETA DROGI DOJAZDOWEJ DO OCZYSZCZALNI	98

I. OPIS DO PROJEKTU ZAGOSPODAROWANIA TERENU

dla Budowy oczyszczalni ścieków w Gałajnach z kanalizacją sanitarną dla miejscowości uzdrowskiej”.

1. WSTĘP

1.1 Przedmiot opracowania

Przedmiotem opracowania jest „Budowa oczyszczalni ścieków w Gałajnach z kanalizacją sanitarną dla miejscowości uzdrowskiej tj Nowa Wieś Hławecka” .

1.2 Dane ogólne

INWESTOR:

Gmina Górowo Hławeckie
ul. Kościuszki 17
11-220 Górowo Hławeckie

AUTOR OPRACOWANIA:

Ecokube Sp. z o.o.,
ul. Wólczańska 128/134,
90-527 Łódź

1.3 Cel i zakres opracowania

Celem opracowania jest projekt zagospodarowania terenu .

Planowane przedsięwzięcie polega opracowaniu dokumentacji projektowo-kosztorysowej budowy nowej oczyszczalni ścieków w Gałajnach z kanalizacją sanitarną dla miejscowości uzdrowskiej w miejscowości Nowa Wieś Hławecka wraz z infrastrukturą towarzyszącą i uzyskaniem niezbędnych uzgodnień i decyzji.

Zadaniem planowanej inwestycji będzie oczyszczanie ścieków do parametrów określonych przepisami. Konieczność budowy nowej oczyszczalni wynika z faktu, budowy sieci kanalizacji sanitarnej i podłączeniem jej do nowoprojektowanego obiektu oraz budowy kompleksu basenowego w Miejscowości Nowa Wieś Hławecka . Do oczyszczalni dopływać będą ścieki z miejscowości: Nowa Wieś Hławecka i Gałajny gm. Górowo Hławeckie. Ścieki oczyszczone odprowadzane będą do rzeki Gąski będącej dopływem rzeki Elma poprzez projektowany wylot brzegowy . Wielkość ładunku zanieczyszczeń organicznych dopływających na oczyszczalnię przeliczono na Równoważną Liczbę Mieszkańców, która wynosi **1051 RLM.**

1.4 Podstawa opracowania

Podstawą niniejszego opracowania jest umowa zawarta między Gminą Górowo Hławeckie, a firmą Ecokube Sp. z o.o.

STAROSTWO POWIATOWE
w BARTOSZYCACH
11-200 Bartoszyce
ul. Grota-Roweckiego 1

Do wykonania projektu wykorzystano następujące materiały:

- informacje uzyskane z Gminy, oraz notatki ze spotkań
- mapy zasadnicze i do celów projektowych obejmujące teren inwestycji.
- Koncepcja „Budowa oczyszczalni ścieków w Gałajnach z kanalizacją sanitarną dla miejscowości uzdrowskiej”
- obowiązujące ustawy i normy.
- opinia geologiczna wykonana przez firmę GEOBART Pracownia geologiczna, mgr Małgorzata Bartosik, Łagiewniki 36, 62-580 Grodziec, NIP 665-282-36-30, tel. 603 877 691

1.5 Lokalizacja

Teren na którym realizowana będzie planowana oczyszczalnia ścieków jest terenem niezainwestowanym

Planowane obiekty budowlane obejmujące budowę oczyszczalni ścieków zajmą szacunkowo obszary o powierzchni:

Budowa oczyszczalni ~4460 m²

Powierzchnia całkowita działki przeznaczonej pod inwestycję (nr dz. 61/4) 1,9985 ha.

Teren działki jest oznaczony jako RV oraz RVI. Działka o nr ewid. 61/4 jest niezagospodarowana i porośnięta drzewami i krzewami, które przed przystąpieniem do realizacji należy wykarczować.

Od południa i wschodu działkę oddzielają tereny porośnięte krzewami i drzewami (tereny lasów państwowych), natomiast od strony północnej i zachodniej użytki rolne oraz łąki oraz płynie rzeka Gąska do której odprowadzane zostaną ścieki oczyszczone .

Działka nie posiada zaopatrzenia w wodę oraz w energię elektryczną.

Najbliższe zabudowania mieszkalne znajdują się w odległości ok. 300 m od oczyszczalni.

Z uwagi na wielkość miejscowości i jej topografię system kanalizacyjny będzie w przeważającej mierze systemem grawitacyjnym, jednak z uwagi na bardzo zróżnicowane ukształtowanie oraz przeciw spadek terenu występujący między Nową Wsią Hawecką, a lokalizacją projektowanej oczyszczalni, tranzyt ścieków zaprojektowano jako ciśnieniowy rurociąg tłoczny. Pozostawienie tylko kanalizacji grawitacyjnej spowodowałoby konieczność znacznego przegłębienia kanału co jest ekonomicznie i eksploatacyjnie nieuzasadnione.

Jako wytyczne do projektowania przyjęto zapewnienie optymalnych kosztów budowy sieci kanalizacji sanitarnej oraz zastosowanie optymalnych rozwiązań technicznych i eksploatacyjnych.

Ze względu na topografię terenu i typowo leśny charakter kanalizowanego terenu sieć kanalizacyjną proponuje się zlokalizować wzdłuż dróg tj. w działkach dróg publicznych bądź wewnętrznych. Tak zlokalizowana sieć będzie dostępna dla wszystkich mieszkańców oraz jej

eksploatatora. Projektowana sieć grawitacyjna kanalizacji sanitarnej zlokalizowana będzie na działkach należących do Lasów Państwowych oraz Inwestora.

Rurociągi ciśnieniowe tłoczące ścieki zbierane od mieszkańców Nowej Wsi Hławeckiej oraz z projektowanego basenu pływakiego do projektowanej oczyszczalni ścieków w Gałajnach proponuje się zlokalizować w przecince lasu o szerokości ok. 10 m, biegnącej wzdłuż drogi gruntowej łączącej te dwie miejscowości. W pasie istniejącej przecinki znajduje się linia napowietrzna niskiego napięcia, od której w odległości nie mniejszej niż 2 m zaprojektowano przewody kanalizacyjne. Działki, na których zaprojektowano przebieg trasy rurociągu tłoczego należą w większości do Lasów Państwowych. Sieć ciśnieniowa kanalizacji sanitarnej zlokalizowana będzie na działkach nr: 117/1; 3236/13; 3236/35; 111/2; 17; 3214/7; 3236/9; 3236/10; 3214/6; 3215/1; 3216/1; 191/5; 3216/4; 3191/2; 3236/33, 3236/36; 3236/30, 102/9, 3213/11 obr. 29 Nowa Wieś Hławecka, oraz działki nr: 68; 61/5; 61/4; 61/3; 134/1; 129/1; 117/1; 106/2; obr 13 Gałajny

Głębokość posadowienia kanalizacji nie będzie przekraczać opłacalność jej wykonania tj: maksymalną głębokość posadowienia kanalizacji na 4,5 m.p.t. przy minimalnym spadku 5% (dla rur o średnicy DN200).

Teren inwestycji w części posiada Miejskowy Plan Zagospodarowania Przestrzennego uchwała z dnia 28.11.2016r Nr XXI/178/2016.

Na pozostałą część inwestycji Inwestor uzyskał decyzję o ustaleniu lokalizacji celu publicznego z dnia 11.04.2018 znak 3/2018

Inwestycja zlokalizowana jest na terenie obszarów chronionego krajobrazu Doliny Elmy, Strefie uzdrowiskowej B oraz znajduje się na obszarze Natura 2000.

Teren istniejący jest zróżnicowany wysokościowo rzędna 105,4÷98,5 m n.p.m.

1.6 Dokumenty niezbędne do realizacji inwestycji

Na przedmiotową inwestycje Inwestor uzyskał decyzje niezbędne do realizacji inwestycji stanowią one złączniki do niniejszego opracowania należą do nich :

- Decyzja o środowiskowych uwarunkowaniach zgody na realizacji przedsięwzięcia znak:WSTE.4260.14.2017.gk.14 z dnia 14.12.2017 r
- Wypis i wyrys z miejscowego planu zagospodarowania przestrzennego Miasta Gminy Górowo Hławeckie z Uchwałą z dnia 28.11.2018r Uchwała nr XXI/178/16.
- Decyzja o ustaleniu lokalizacji celu publicznego nr 3/2018 z dnia 11.04.2018r

STAROSTWO POWIATOWE
w BARTOSZYCACH
11-200 Bartoszyce
ul. Grota-Roweckiego 1

2. ISTNIEJĄCY STAN ZAGOSPODAROWANIA DZIAŁKI

Teren na którym realizowana będzie planowana oczyszczalnia ścieków jest terenem niezainwestowanym

Powierzchnia całkowita działki przeznaczonej pod inwestycję dot. budowy oczyszczalni (nr dz. 61/4) 1,9985 ha.

Teren działki jest oznaczony jako RV oraz RVI. Działka o nr ewid. 61/4 jest niezagospodarowana i porośnięta drzewami i krzewami, które przed przystąpieniem do realizacji należy wykarczować.

Zgodnie z zapisami decyzji o lokalizacji inwestycji celu publicznego warunki i zasady zagospodarowania terenu oraz jego zabudowy wynikające z przepisów odrębnych pozwalają na ustalenie, że realizacja planowanej inwestycji w sposób określony w decyzji nie spowoduje naruszenia ładu przestrzennego, walorów architektonicznych i krajobrazowych, wymagań ochrony środowiska, ochrony dziedzictwa kulturowego i dóbr kultury, ochrony zdrowia, walorów ekonomicznych przestrzeni, prawa własności, potrzeb obronności i bezpieczeństwa państwa oraz potrzeb interesu publicznego. Wnioskowana inwestycja nie wymaga uzyskania zgody na zmianę przeznaczenia gruntów na cele nierolnicze i nieleśne w rozumieniu przepisów o ochronie gruntów rolnych i leśnych. Jednocześnie zamierzenie inwestycyjne jest zgodne z przepisami odrębnymi

Od południa i wschodu działkę oddzielają tereny porośnięte krzewami i drzewami (tereny lasów państwowych), natomiast od strony północnej i zachodniej użytki rolne oraz łąki oraz płynie rzeka Gąska do której odprowadzane zostaną ścieki oczyszczone .

Działka nie posiada zaopatrzenia w wodę oraz w energię elektryczną.

Najbliższe zabudowania mieszkalne znajdują się w odległości ok. 300 m od oczyszczalni.

3. PROJEKTOWANE ZAGOSPODAROWANIE DZIAŁKI

NA TERENIE OCZYSZCZALNI ZAPROJEKTOWANO:

Utwardzenie terenu w celu umożliwienia dojazdu do wabnych obiektów , teren zostanie ogrodzony i odizolowany zlenią kolumnową .

W skład projektowanej oczyszczalni ścieków wchodzi następujące obiekty:

Części technologiczna – oczyszczalnia ścieków sanitarnych

Ob.nr 1. SR - Studnia Rozprężna

Ob.nr 2.PSS – Pompownia ścieków z sitem pionowym

Ob. nr 3 KZ – Komora zasuw ciągu sanitarnego

Ob. nr 4. – Separator piasku w budynku

Ob. nr 5. – Blok oczyszczalnia biologicznego

Ob. Nr 5.1.2 – KT; komora techniczna

- Ob. Nr 5.2.2 – KBT ; komora beztlenowa
Ob. Nr 5.3.2 – KDN; komora denitryfikacji
Ob. Nr 5.4.2 – KN; komora nitryfikacji
Ob. Nr 5.5.2 – KTS; komora tlenowej stabilizacji
Ob. Nr 6b – OWT ; osadnik wtórny
Ob. Nr 7 – SPS ; Studnia pomiarowa ścieków sanitarnych
Ob. Nr 8 – KP ; Komora odpływu, połączeniowa ścieków sanitarnych
Ob. Nr 9 – SOO; Kontenerowa stacja odwadniana osadów
Ob. Nr 10 – MO; MAGAZYN; magazyn osadu odwodnionego
Ob. Nr 11 – ZR; Zbiornik wyrównawczy – ścieki komunalne
Ob. Nr 17 – KZII ; Komora zasuw ciągu technologicznego
Ob. Nr 18 – K; Kontener Socjalno –Techniczny.
Utwardzenie terenu - PLAC MANEWROWY Z DROGĄ DOJAZDOWĄ

W zakresie prac budowlanych instalacyjnych wchodzi :

- Budowa instalacji elektrycznej i AKPIA
- Budowa instalacji technologicznych tj,
 - rurociągów ścieków,
 - rurociągów wody,
 - osadów ,
 - powietrza.
- Budowa przyłącza wody do terenu oczyszczalni Dz90 PEHD 100 SDR17 PN10 L= 583,2 m

Z zakresie opracowania panowania jest zieleń niska w postaci trawników, oskarpowanie terenu utwardzonego, który zostanie podniesiony, planowane utwardzenie koliduje z istniejącą zieloną niską oraz drzewami i krzewy są to kilkuletnie brzozy , które należy wykarczować lub przesadzić.

Do planowanej oczyszczalni projektuje się drogę dojazdową do oczyszczalni ścieków z kostki brukowej betonowej (działki nr 129/1; 61/4) oraz zjazd z drogi wojewódzkiej działka nr 117/1; Zjazd musi być zaprojektowany zgodnie z decyzją Zarządu Dróg Wojewódzkich w Olsztynie znak: ZDW.TD/5330/257/2017 z dnia 23.05.2017r, o lokalizacji zjazdu publicznego z drogi wojewódzkiej nr 511 Granica Państwa –Górowo Iławeckie - Lidzbark Warmiński (działka nr 117/1) na działkę nr 129/1, obręb Gałajny gmina Górowo Iławeckie – stanowi oddzielne opracowanie .

Projektowane zagospodarowanie kanalizowanego terenu obejmuje kanalizację sanitarną grawitacyjną oraz ciśnieniową przedstawioną na planach sytuacyjnych w skali 1:500

Projektowana kanalizacja stanowi liniowy obiekt budowlany uzupełniający istniejącą infrastrukturę techniczną w zakresie podziemnego uzbrojenia terenu.

Kanalizacja ułożona zostanie wzdłuż ciągów komunikacyjnych.

Zasięg kanalizacji sanitarnej obejmuje wszystkie posesje przewidziane do skanalizowania wraz z planowanym budynkiem Zakładu przyrodoleczniczego.

STAROSTWO POWIATOWE
W BARTOSZCACH
11-200 Bartoszyce
ul. Grota-Roweckiego 1

Na trasie projektowanej kanalizacji występują zbliżenia i skrzyżowania z istniejącym uzbrojeniem podziemnym i nadziemnym typu: przewody wodociągowe, kable telekomunikacyjne i słupy elektroenergetyczne, a także przejście pod rzeką.

Zaprojektowano ułożenie kanałów zgodnie z ukształtowaniem teren lub minimalnym spadkiem wymaganym dla samooczyszczenia się kanalizacji – zgodnie z wymaganiami PN-92/ B-10735, zapewniając minimalne przykrycie chroniące rurociąg lub kanał przed przemarzaniem. Kanalizacja grawitacyjna zostanie ułożona z minimalnym spadkiem 5‰ dla DN200 mm na głębokości do 4,5 m . Zmiany kierunków i spadków kanałów realizowane będą za pomocą betonowych studzienek połączeniowych, rewizyjnych i kaskadowych typu BS o średnicy DN1000 lub DN1200 mm łączonych na uszczelki. Włączenie przyłącza kanalizacyjnego do sieci wykonane będzie poprzez studzienki lub trójniki.

Zaprojektowana została następująca infrastruktura:

- sieć kanalizacji sanitarnej o przepływie grawitacyjnym

K-1 z PVC-U o średnicy 0.20m i długości 604,0 m

K-1.1 z PVC-U o średnicy 0.20m i długości 120,8 m

K-1.2 z PVC-U o średnicy 0.20m i długości 125,2 m

K-1.3 z PVC-U o średnicy 0.20m i długości 98,9 m

K-1.4 z PVC-U o średnicy 0.20m i długości 113,6 m

K-1.4.1 z PVC-U o średnicy 0.20m i długości 29,2 m

$\Sigma = 1091,7$ m

- sieć kanalizacji tłocznej

Ts-1 PE100 SDR26 PN10 o średnicy 0.110 m i długości 1991,0 m

Projektowane obiekty sieciowe

- studzienki kanalizacyjne

- przelotowe, połączeniowe DN 1000mm /DN 1200mm betonowe-44szt

- osadcze /rozprężne DN 1200mm betonowe -2

-czyszczaka i odpowietrznika D wew. 1500x1500mm -4, DN 1200mm

Projekt obejmuje również przyłącza kanalizacji sanitarnej do wszystkich działek zabudowanych . zaprojektowano łącznie 21 sztuk przyłączy o podłączeniu grawitacyjnym długości łącznej równej 444,8 m. w tym długość odgałęzieni zlokalizowanych w pasach drogowych 142,8 m
Przyłącza zaprojektowane są z rur PVC-U , DZ160mm , SDR34 , SN 8 .

3.1.Zestawienie powierzchni

Teren Oczyszczalni

Powierzchnia działki 61/4

19 985,0 m²

Drogi i place manewrowe –projektowane- teren oczyszczalni 1 926,0 m²

Obiekty nowoprojektowane

Ob.nr 1. SR - Studnia Rozprężna	1,76m ²
Ob.nr 2.PSS – Pompownia ścieków z sitem pionowym	3,46 m ²
Ob. nr 3 KZ – Komora zasuw ciągu sanitarnego	2,54 m ²
Ob. nr 4. – P Separator piasku w budynku	16,81 m ²
Ob. nr 5. – Blok oczyszczalnia biologicznego	211,2 m ²
Ob. Nr 6b – OWT ; osadnik wtórny	34,21 m ²
Ob. Nr 7 – SPS ; Studnia pomiarowa ścieków sanitarnych	1,53 m ²
Ob. Nr 8 – KP ; Komora odpływu, połączeniowa ścieków sanitarnych i technologicznych	4,2 m ²
Ob. Nr 9 – SOO; Kontenerowa stacja odwadniania osadów	37,95 m ²
Ob. Nr 10 – MO; MAGAZYN; magazyn osadu odwodnionego	87,04 m ²
Ob. Nr 16 – ZR ; Zbiornik retencyjny -ścieki komunalne	140,46 m ²
Ob. Nr 17 – KZII ; Komora zasuw	2,54 m ²
Ob. Nr 18 – K; Kontener Socjalno –Techniczny,	26,69 m ²
<u>Suma powierzchni nowo zabudowanych teren oczyszczalni ścieków</u>	<u>2496,39m²</u>

Powierzchnia działki 129/1	2639,0 m ²
Droga dojazdowa działka 129/1	2451,0 m²

3.2.Stan formalno-prawny terenu, na której prowadzona jest inwestycja.

Działki zajęte pod projektowaną inwestycję: działki nr: 117/1; 3236/13; 3236/35; 111/2; 17; 3214/7; 3236/9; 3236/10; 3214/6; 3215/1; 3216/1; 191/5; 3216/4; 3191/2; 3236/33, 3236/36; 3236/30, 102/9, 3213/11 obr. 29 Nowa Wieś Hławecka, oraz działki nr: 68; 61/5; 61/4; 61/3; 134/1; 129/1; 117/1; 106/2; obr 13 Gałajny

L.p.	Nr działki	Obręb	Właściciel / Zarządca	Uwagi
1	102/9	Nowa Wieś Hławecka	Gmina Wiejska Górowo Hławeckie ul. Kościuszki 17,	Pompownia ścieków technologicznych
2	117/1	Nowa Wieś Hławecka	11-220 Górowo Hławeckie	Sieć grawitacja
3	3236/9	Nowa Wieś	Skarb Państwa,	Sieć grawitacja

		Ławecka	Lasy Państwowe Nadleśnictwo Górowo	
4	3236/13	Nowa Wieś Ławecka	Ławeckie ul. gen. Sikorskiego 30, 11-220 Górowo Ławeckie	Sieć grawitacja
5	111/2	Nowa Wieś Ławecka	Gmina Wiejska Górowo Ławeckie ul. Kościuszki 17, 11-220 Górowo Ławeckie	Sieć grawitacja,
6	17	Nowa Wieś Ławecka		Pompownia ścieków sanitarnych
7	3213/11	Nowa Wieś Ławecka		Sieć grawitacja
8	3214/7	Nowa Wieś Ławecka	I Skarb Państwa, Lasy Państwowe Nadleśnictwo Górowo Ławeckie ul. gen. Sikorskiego 30, 11-220 Górowo Ławeckie	Tłoczny sanitarny
9	3236/10	Nowa Wieś Ławecka		Sieć grawitacja, tłoczny sanitarny
10	3214/6	Nowa Wieś Ławecka		Tłoczny sanitarny
11	3215/1	Nowa Wieś Ławecka		Tłoczny sanitarny
12	3216/1	Nowa Wieś Ławecka		Tłoczny sanitarny
13	191/5	Nowa Wieś Ławecka	Skarb Państwa, Marszałek Województwa Warmińsko- Mazurskiego ul. Emilii Plater 1, 10-562 Olsztyn	Przejście pod rzeką Gąską
14	3216/4	Nowa Wieś Ławecka	Skarb Państwa, Lasy Państwowe Nadleśnictwo Górowo	Tłoczny sanitarny
15	3191/2	Nowa Wieś Ławecka	Ławeckie ul. gen. Sikorskiego 30, 11-220 Górowo Ł.	Tłoczny sanitarny
16	68	Gałąjny	Ciszkowski Tomasz, Ciszkowska Lidia Ewa Gałąjny 4, 11-220 Górowo Ławeckie	Tłoczny sanitarny
17	61/5	Gałąjny	Skarb Państwa, Lasy Państwowe Nadleśnictwo Górowo Ławeckie ul. gen. Sikorskiego 30,	Tłoczny sanitarny

			11-220 Górowo Ił.	
18	61/4	Gałąjny	Gmina Wiejska Górowo Iławeckie ul. Kościuszki 17, 11-220 Górowo Iławeckie	Oczyszczalnia
19	61/3	Gałąjny	Skarb Państwa, Lasy Państwowe Nadleśnictwo Górowo Iławeckie ul. gen. Sikorskiego 30, 11-220 Górowo Ił.	Odprowadzenie ścieków oczyszczonych
20	134/1	Gałąjny	Skarb Państwa, Marszałek Województwa Warmińsko- Mazurskiego ul. Emilii Plater 1, 10-562 Olsztyn	Wylot ścieków oczyszczonych (rz. Gąska)
21	129/1	Gałąjny	Gmina Wiejska Górowo Iławeckie ul. Kościuszki 17, 11-220 Górowo Iławeckie	Droga dojazdowa do oczyszczalni
22	117/1	Gałąjny	Województwo Warmińsko-Mazurskie ul. Emilii Plater 1, 10-562 Olsztyn Zarząd Dróg Wojewódzkich w Olsztynie ul. Pstrowskiego 28B, 10-602 Olsztyn	Zjazd na drogę wojewódzką nr 511, przyłącze wody
23	106/2	Gałąjny	Gmina Wiejska Górowo Iławeckie ul. Kościuszki 17, 11-220 Górowo Iławeckie	Sieć grawitacja,
24	3236/35	Nowa Wieś Iławecka	Gmina Wiejska Górowo Iławeckie ul. Kościuszki 17, 11-220 Górowo Iławeckie	Sieć grawitacja,
25	3236/33	Nowa Wieś Iławecka	Gmina Wiejska Górowo Iławeckie ul. Kościuszki 17, 11-220 Górowo Iławeckie	Sieć grawitacja,
26	3236/36	Nowa Wieś Iławecka	Skarb Państwa, Lasy Państwowe Nadleśnictwo Górowo Iławeckie ul. gen. Sikorskiego 30, 11-220 Górowo Ił.	Sieć grawitacja,
27	3236/30	Nowa Wieś Iławecka	Skarb Państwa, Lasy Państwowe Nadleśnictwo Górowo	Sieć grawitacja, tłoczny sanitarny

STAROSTWO POWIATOWE
w BARTOSZYCACH
11-200 Bartoszyce
ul. Grota-Rożewskiego 1

			Haweckie ul. gen. Sikorskiego 30, 11-220 Górowo H.	
--	--	--	----------------------------------------------------------	--

3.3. Tereny podlegające ochronie.

Inwestycja jest zlokalizowana na terenie obszaru chronionego Natura 2000 - Ostoja Warmińska PLB280015. Obszar ten został zakwalifikowany jako OSO Obszar Specjalnej Ochrony – Dyrektywa Ptasia – o ochronie dziko żyjących ptaków 79/409/EEC oraz SOO Specjalne Obszary Ochrony Siedlisk – Dyrektywa Siedliskowa – o ochronie siedlisk przyrodniczych oraz dzikiej fauny i flory 92/43/EEC.

Dodatkowo sieć kanalizacyjna znajduje się w obszarze chronionego krajobrazu Dolina Elmy.

Całość przedsięwzięcia położona jest w strefie uzdrowiskowej.

Planowane przedsięwzięcie nie będzie negatywnie oddziaływać na te obszary.

Na planowane przedsięwzięcie Inwestor uzyskał decyzja o środowiskowych uwarunkowaniach zgody na realizacji przedsięwzięcia znak:WSTE.4260.14.2017.gk.14 z dnia 14.12.2017 r

3.4. Ochrona konserwatorska zabytków .

Zgodnie z warunkami Planu Zagospodarowania Przestrzennego oraz na podstawie uzyskanie decyzji o ustalaniu celu publicznego dla terenów/działek na których zlokalizowana jest inwestycja nie ma ustanowionych obszarów ochrony archeologicznej jak również brak zaewidencjonowanych stanowisk archeologicznych oraz teren na którym zlokalizowano inwestycję nie jest wpisany do rejestru zabytków.

3.5. Istniejąca infrastruktura.

Na przedmiotowym terenie występuje istniejąca infrastruktura w postaci instalacji technologicznych , przyłączy wod-kan i elektroenergetycznych i obiektów istniejącej oczyszczalni. Infrastruktura oznaczona została na Projekcie zagospodarowania terenu

Oczyszczalnia ścieków zlokalizowana jest w odległości około 300 m do najbliższej zabudowy mieszkalnej.

Teren na którym planuje się rozbudowę o nowe obiekty jest terenem niezainwestowanym.

Projektowana oczyszczalnia nie znajduje się na obszarze szczególnego zagrożenia powodzią oraz na terenach zmeliorowanych.

3.6. Zakres i zasięg oddziaływania inwestycji.

3.7.1 Rodzaj i zasięg uciążliwości.

Planowana oczyszczalnia ze względu na wymagania zastosowania wysokoefektywnych procesów oczyszczania wykonana będzie w technice niskoobciążonego osadu czynnego Zastosowanie urządzeń i metod minimalizujących wpływ na otoczenie sprawia, iż planowana inwestycja nie spowoduje

wzrostu emisji hałasu, pyłów, odorów itp. Przedsięwzięcie zalicza się do tzw. inwestycji punktowej, której realizacja może spowodować oddziaływanie na środowisko w różnych jego komponentach. Oddziaływanie to ogranicza się do najbliższego otoczenia i zamknie się w granicy działek objętych inwestycją .

Ogólnie oddziaływanie na środowisko, które wystąpi w fazie realizacji przedsięwzięcia można scharakteryzować jako chwilowe, nieciągłe, o niewielkim natężeniu, skoncentrowane na terenie objętym inwestycją. W trakcie budowy nie przewiduje się zajęcia sąsiednich nieruchomości, lokalizacja inwestycji ogranicza się do dysponowania terenem w zakresie działek objętych projektem budowlanym. W trakcie realizacji inwestycji planuje się prowadzenie robót budowlanych przy budowie oczyszczalni wyłącznie w porze dziennej w godzinach 7-22:00 dla zminimalizowania wpływu hałasu na otoczenie pochodzącego z pracy maszyn budowlanych (koparki, środki transportowe i inne).

Wzrost emisji spalin z maszyn budowlanych nie przekroczy dopuszczalnych norm ze względu na charakter liniowy inwestycji i ciągłe przemieszczanie się frontu robót tym samym rozproszenie zanieczyszczeń z emisji spalin z materiałów pędnych maszyn budowlanych. Wykonywane wykopy pod kanalizację sanitarną spowodują chwilowe przekształcenie powierzchni ziemi i okresowe zakłócenie walorów krajobrazowych w obrębie prowadzonych prac. Proces realizacji przedsięwzięcia pociągnąć może za sobą powstawanie odpadów takich jak kawałki rur, wycinki z połączeń odgałęzieni rur, pręty stalowe, czy też nadmiar ziemi powstały z wykopu. Aby zapobiec degradacji walorów krajobrazowych odpady te będą usuwane z miejsca powstania i gromadzone w wyznaczonym miejscu (teren budowy, bazy wykonawcy), a następnie przekazane odbiorcy odpadów. Nadmiar ziemi z wykopów wprawdzie nie jest odpadem ale zagospodarowanie będzie związane z rekultywacją wyrobisk, np. kształtowaniem dróg na terenie gminy. Nadmiar grunt z przekopów (urobek) składowany będzie we wskazanych miejscach w uzgodnieniu z Inwestorem i Zamawiającym.

3.7.2 Zakres obszaru ograniczonego użytkowania.

Planowana rozbudowa mechaniczno-biologicznej oczyszczalni nie spowoduje powstania obszaru ograniczonego użytkowania.

W trakcie budowy nie przewiduje się zajęcia sąsiednich nieruchomości, lokalizacja inwestycji ogranicza się do dysponowania terenem w zakresie działek objętych projektem budowlanym.

3.8 Charakterystyka uzbrojenia w odniesieniu do obowiązujących przepisów dot. ochrony środowiska, wód i warunków MPZP oraz warunków technicznych.

Zamierzenie inwestycyjne jest zgodne z ustaleniami Miejscowego Planu Zagospodarowania Przestrzennego gminy Górowo Iławeckie uchwała z dnia 28 listopada 2016r. Nr XXI/178/16. Działki objęte MPZT to dz. Nr 102/9 oznaczona jako teren 2UUT, dz. Nr 3213/11 oznaczona jako 1KDD, ~~dz. Nr 3236/35 oznaczona jako 1KDD~~, dz. Nr 3236/35 oznaczona jako 3KDW. Uchwałę załączono do projektu, Na działki nie objęte planem uzyskano decyzją o ustaleniu lokalizacji celu publicznego nr

3/2018 z dnia 11.04.2018r. Planowane przedsięwzięcie zgodne jest z założeniami i wytycznymi ww. decyzji , droga zaprojektowana jako droga z kostki brukowej betonowej jest rozwiązaniem równoważnym z rozwiązaniem opisanym w decyzji.

Planowana rozbudowa jest zgodna z Rozporządzeniem Ministra Infrastruktury z dnia 12 kwietnia 2002 r. w sprawie warunków technicznych, jakim powinny odpowiadać budynki i ich usytuowanie. W zakresie § 12, 13, 28, 271 niniejsze opracowanie w zakresie projektowanych obiektów spełnia warunki techniczne.

4. OGRODZENIE

Projekt zakłada ogrodzenie całego terenu oczyszczalni jak i pompowi sieciowej ogrodzeniem systemowym panelowym, zakłada również nasadzenia roślin kolumnowych w celu izolacji infrastruktury .

5. WARUNKI GRUNTOWO WODNE

Opinię geologiczną wykonała firma GEOBART Pracownia geologiczna ,mgr Małgorzata Bartosik, Łagiewniki 36, 62-580 Grodziec, NIP 665-282-36-30, tel. 603 877 691 , opina jest w części załącznikowej niniejszego opracowania.

6. INFORMACJA DOTYCZĄCA ZATRUDNIENIA:

Do obsługi urządzeń znajdujących się w na terenie oczyszczalni zaleca się zatrudnić 2 osoby w systemie 4 h / dobę.

II. OPIS TECHNICZNY –BUDOWY OCZYSZCZALNI ŚCIEKÓW W GAŁAJNACH Z KANALIZACJĄ SANITARNĄ DLA MIEJSCOWOŚCI UZDROWISKOWEJ TJ NOWA WIEŚ IŁAWECKA – BRANŻA SANITRNA

UWAGA : Opisy Techniczne dla branż konstrukcyjnej oraz elektrycznej , drogowej przedstawiono w TOM ie II

7. Projekt techniczny dla oczyszczalni ścieków w Gałajnach

7.1 Planowane obiekty:

Części technologiczna – oczyszczalna ścieków sanitarnych

Ob.nr 1. SR - Studnia Rozprężna

Ob.nr 2.PSS – Pompownia ścieków z sitem pionowym

Ob. nr 3 KZ I – Komora zasuw ciągu sanitarnego

Ob. nr 4. – P Separator piasku w budynku

Ob. nr 5. – Blok oczyszczalnia biologicznego

- Ob. Nr 5.1.2 – KT; komora techniczna
- Ob. Nr 5.2.2 – KBT ; komora beztlenowa drugiego ciągu
- Ob. Nr 5.3.2 – KDN; komora denitryfikacji drugiego ciągu
- Ob. Nr 5.4.2 – KN; komora nitryfikacji drugiego ciągu
- Ob. Nr 5.5.2 – KTS; komora tlenowej stabilizacji drugiego ciągu
- Ob. Nr 6b – OWT ; osadnik wtórny
- Ob. Nr 7 – SPS ; Studnia pomiarowa ścieków sanitarnych
- Ob. Nr 8 – KP ; Komora odpływu, połączeniowa ścieków sanitarnych
- Ob. Nr 9 – SOO; Kontenerowa stacja odwadniania osadów
- Ob. Nr 10 – MO; MAGAZYN; magazyn osadu odwodnionego
- Ob. Nr 11 – ZBW; Zbiornik wyrównawczy – ścieki basenowe
- Ob. Nr 16 – ZR ; Zbiornik retencyjny -ścieki basenowe
- Ob. Nr 17 – KZII ; Komora zasuw ciągu technologicznego
- Ob. Nr 18 – K; Kontener Socjalno –Techniczny
- Ob. Nr 19 – W ; Wylot ścieków Oczyszczonych.

7.2 Opis techniczny działania planowanej oczyszczalni

Części Sanitarna

- **Ścieki surowe sanitarne tłoczone z miejscowości Nowa Wieś Iławecka zostają rozprężone w studni rozprężnej zlokalizowanej na terenie oczyszczalni – Ob. Nr 1.**
- **Ścieki surowe ze studni rozprężnej doływają do pompowni ścieków PPS – Obiekt nr 2 W pompowni zainstalowane zostaną dwie pompy 1P+1R z pomiarem poziomu, na podstawie pomiaru, którego będą załączane i wyłączane. Pompy dobrane zostały na maksymalny możliwy dopływ ścieków na bioreaktory . W pompowni zainstalowane zostanie sito pionowe o prześwicie 3mm na którym nastąpi separacja większych zanieczyszczeń dopływających w ściekach surowych. Za pompownia zainstalowano komorę zasuw wraz z przepływomierzem KZ I – Ob. Nr 3.**
- **Ścieki z pompowni tłoczone będą na wirowy separator piasku gdzie ze ścieków odseparowana zostanie zawiesina mineralna. Ob. Nr 3 Separator zlokalizowany zostanie w budynku. Piasek przekazywany będzie do kontenerów. Przepustowość urządzenia dobrane na maksymalny dopływ ścieków do oczyszczalni, tj. 20 m³/h.(docelowo 40 m³/h) Planuje się jedno urządzenie z możliwością jego ominięcia urządzenia (np. w przypadku awarii) z bezpośrednim dopływem ścieków na blok biologiczny.**
- **Na rurociągu doprowadzającym ścieki do bioreaktorów zainstalowane zostaną zasuwę z napędem ręcznym i auma.**
- **Wstępnie mechanicznie oczyszczone ścieki będą dopływały na jeden z projektowanych ciągów bloku oczyszczania biologicznego.**
 - W części biologicznej planuje się budowę 1 ciągu pracujących reaktorów przystosowanych

ST. BARTOSZYCKI
 w BARTOSZYCACH
 11-200 Bartoszyce
 ul. Grota-Rożewskiego 1

do prowadzenia procesów nityfikacji, denityfikacji i defosfatacji biologicznej. Składniki organiczne rozpuszczone i zawieszane ulegają biochemicznemu rozkładowi w komorze defosfatacji oraz komory denityfikacji i nityfikacji. Defosfatacja ścieków prowadzona jest w warunkach beztlenowych. Procesy denityfikacji i nityfikacji zachodzą w dwóch komorach reaktorów biologicznych z osadem czynnym. Część osadu jest recykulowany, a osad nadmierny, ustabilizowany odwodniony wywożony przez wyspecjalizowane jednostki do dalszej przeróbki bądź wywożony w celu rolniczego wykorzystania.

Projektowana przepustowość oczyszczalni wynosi.

$$Q_{dśr} = 178 \text{ m}^3/\text{d}$$

$$Q_{hśr} = 10,4 \text{ m}^3/\text{h}$$

$$Q_{hmax} = 20,8 \text{ m}^3/\text{h}$$

- Ścieki po oczyszczaniu biologicznym dopływają poprzez osadniki wtórne OWT – Ob. Nr 6b, w osadniku wtórnym zachodzi oddzielenie ścieków i osadu czynnego dalej oczyszczony ściek kierowany jest do studni pomiarowej SPS – Ob. Nr 7 dalej do komory odpływu KP – Ob. Nr 8 , z komory odpływu KP – Ob. Nr 8 projektowanym rurociągiem Dn 250 do Rzeki Gąski poprzez prefabrykowany wylot brzegowy.
- Projektuje się zbiornik retencyjny żelbetowy prefabrykowany podziemny o objętości czynnej zbiornika 350 m³. Do zbiornika ścieki będą ciśnieniowo w przypadku gdy dopływ na oczyszczalnię przekraczać będzie więcej niż 13,5m³/h . Ścieki przepompowane zostaną do ZR. Sterowaniem przepływu regulować będą zasuwy elektryczne znajdujące się w KZ I w zależności od dopływu (wskazań przepływomierza). Ze zbiornika wyrównawczego, ścieki spowrotem dopłyną do pompowi wówczas gdy przepływ będzie wymscił poniżej średniego dobowego przepływu , na który zaprojektowana została oczyszczalnia 10,4 m³/h. Zbiornik ZR wyposażony będzie urządzenie mieszająco napowietrzające w ilości 2 szt., na odpływie ze zbiornika zamontowana zostanie komora zasuw KZ II- Ob.. nr 17 z czyszczakiem rewizyjnym, przepływomierzem oraz zasuwą z napędem elektrycznym.
Wyposażenie wykonane wszystkich obiektów projektuje się z materiałów odpornych na korozje.

7.3 Bilans ilościowy i jakościowy ścieków.

7.3.1 Bilans ilościowy oczyszczalni:

Z uwagi na charakter zlewni ścieków nie przewiduje się dużej zmienności w ilości i jakości dopływających do oczyszczalni ścieków bytowych. Ścieki generowane przez mieszkańców mają charakter wyłącznie ścieków bytowych. Ścieki z planowanego Zakładu Przyrodoleczniczego również będą miały charakter bytowo socjalny. W zawiązku z planowaniem w przyszłości

budowy Uzdrowiska będą występować ścieki przemysłowe głównie basenowe (solanki , borowiny) i wówczas będzie konieczna rozbudowa niniejszej oczyszczalni o II etap. Wody opadowe odprowadzane będą na teren własny inwestora w związku z brakiem kanalizacji deszczowej. Z terenów zanieczyszczonych wody opadowe odprowadzane będą do wewnętrznej sieci kanalizacji sanitarnej dale do oczyszczania. Na podstawie danych uzyskanych od Inwestora oraz od projektanta opracowującego projekt Zakładu Przyrodoleczniczego sporządzono zestawienie ilości ścieków bytowych .

Bilans ilościowy ścieków bytowo socjalnych

	Ilość jednostek odniesienia	Jednostka odniesienia	Przeciętne normy zużycia wody m ³ /j*d	Q _{śrd}
Pacjenci Zakładu Przyrodoleczniczego	220	pacjent	0,20	44
Zakład Przyrodoleczniczy	80	pracowników	0,15	12
Nowa Wieś Iławecka	100	MK	0,10	10
Gałąjny	150	MK	0,10	15
Baseny rekreacyjne	512	korzystających	0,16	82
Suma	1062	MK	-	163

Bilans ilościowy ścieków basenowych z czyszczenia z basenu rekreacyjnego wynosi ca 15 m³/d , są to ścieki o charakterze socjalno- bytowym (dane otrzymane od projektanta Zakładu Przyrodoleczniczego). W związku z powyższym zostaną zmieszane z pozostałymi ściekami bytowo socjalnymi odprowadzanymi z terenu Zakładu Przyrodoleczniczego do kanalizacji sanitarnej w m. Nowa Wieś Iławecka dalej do projektowanej oczyszczalni ścieków w m. Gałąjny.

L.P.	WYSZCZEGÓLNIENIE	PROJETOWANA PRZEPUSTOWOŚĆ OCZYSZCZALI I PLANOWANA ILOŚĆ ŚCIEKÓW DO NIEJ DOPIYWAJACYCH
1	Q _{śrd}	15+163 = 178 m ³ /d
2	Q _{maxh}	20,8 m ³ /h
3	Q _{maxr}	64 970 m ³ /rok

STAROSTWO POWIATOWE
w BARTOSZYCACH
11-200 Bartoszyce
ul. Grota-Roweckiego 1

7.3.2 Bilans jakościowy ścieków:

Jakość ścieków surowych została oszacowana na podstawie wskaźników charakterystycznych dla zużycia wody przez mieszkańców zgodnie z wytycznymi ATV oraz w oparciu o Rozporządzenie

Ministra Infrastruktury z dnia 14 stycznia 2002 r. w sprawie określenia przeciętnych norm zużycia wody.

Wykorzystując te wytyczne można wskazać stężenia oraz dobowe ładunki generowanych zanieczyszczeń.

Przyjęto jednostkowe ładunki zanieczyszczeń:

Wskaźniki zanieczyszczeń	jednostkowe ładunki zanieczyszczeń g/M*d	średnie stężenia zanieczyszczeń Sx w g/m ³ -obliczenia
BZT5	60	354
CHZT	120	439
ZAW	55	201
OWO	-	-
Azot ogólny	11	40

Wielkość ładunku zanieczyszczeń organicznych dopływających na oczyszczalnię przeliczono na Równoważną Liczbę Mieszkańców (RLM):

(1 RLM = 60gO₂/ M·d)

S_{BZT5} = 354 g/m³

RLM = (178 m³/d · 354 g/m³ / 60 gO₂/ M·d) = 1051 RLM

7.4 Opis techniczny poszczególnych obiektów projektowane oczyszczalni

7.4.1 Ob.nr 1. SR - Studnia Rozprężna

Na końcu rurociągu tłoczego zaprojektowano studnie rozprężną o średnicy DN1200 składają się z:

- dno studzienki – element prefabrykowany stanowiący monolityczne połączenie kręgu i płyty dennej. W dnie studni fabrycznie osadzone są króćce połączeniowe dla projektowanych kanałów tłocznych na wysokości min 30 cm nad dnem studni dno kanału oraz w dnie studni króćciec dla kanału odpływowego. Dno studni rozprężnej zostanie wyprofilowane w sposób uniemożliwiający osadzanie się osadów na brzegach studni.
- ściany komory roboczej – kręgi betonowe Ø1200mm
- pierścienie dystansowe betonowe
- właz żeliwny kanałowy DN600 z wypełnieniem betonowym bez otworów wentylacyjnych (dwu lub czterootworowe).

- rurociąg tłoczy na dopływie do studzienki należy zabezpieczyć deflektorem wykonanym ze stali kwasoodpornej lub równoważny.
- należy zapewnić równomierny odpływ ścieków ze studni rozprężnej poprzez zastopowywanie przelewów na równej wysokości .

7.4.2 Ob.nr 2.PSS – Pompownia ścieków z sitem pionowym

Przewiduje się realizację pompowni o przekroju kołowym wyposażonej w dwie pompy zatapialne o wirniku otwartym .

Obiekt w całości zagłębiony w ziemi. Wykonany w postaci studni szczelnej z kręgów polierobetonowych zamkniętej włazem ze stali nierdzewnej . Głębokość 4,3 m, średnica wew. 2,0 m. W przepompowni są zainstalowane dwie pompy zatapialne pracujące naprzemiennie wraz z zaworami zwrotnymi oraz zasuwami odcinającymi , podające ścieki na separator.

Projektowana przepustowość oczyszczalni (przy wybudowaniu jednego ciągu) :

$$Q_{d\acute{s}r} = 178 \text{ m}^3/\text{d} \quad N_d = 1,4 \quad N_h = 2,0$$

$$Q_{d\text{max}} = 249,2 \text{ m}^3/\text{d}$$

$$Q_{h\acute{s}rd} = 10,4 \text{ m}^3/\text{h}$$

$$Q_{h\text{max}} = 20,8 \text{ m}^3/\text{h}$$

$$Q_{\text{max}} = 0,0056 \text{ m}^3/\text{s}$$

Docelowa przepustowość oczyszczalni w przypadku wybudowania w przyszłości Uzdrowiska :

$$Q_{d\acute{s}r} = 356 \text{ m}^3/\text{d} \quad N_d = 1,4 \quad N_h = 2,0$$

$$Q_{d\text{max}} = 498,4 \text{ m}^3/\text{d}$$

$$Q_{h\text{max}} = 41,5 \text{ m}^3/\text{h}$$

$$Q_{\text{max}} = 0,011 \text{ m}^3/\text{s}$$

Dobrano pompę zatapialną o wolnym przelocie $P_1 = 3,1 \text{ kW}$ punkt pracy $h=8,5 \text{ m}$ $Q=13,4 \text{ l/s}$ – lub równoważną.

Na dopływie ścieków DN200 przewidziano zainstalowanie zasuw nożowej z napędem ręcznym oraz przenośnika spiralnego pionowego bezwałowego do separacji skratek – Sito pionowe o przepustowości separatora $Q=20 \text{ l/s}$

Perforacja $e= 3 \text{ mm}$

Trzpień zasuw wykonać z rury nierdzewnej grubościennej 32 x5,0 mm. Przenośnik będzie przystosowany do pracy w warunkach zimowych oraz wyposażony w praskę do skratek. Części stałe dopływające ze ściekami będą wychwytywane w dolnej części przenośnika, a następnie wynoszone na powierzchnię przenośnikiem pionowym. System w pełni zautomatyzowany.

Wytyczne montażu i wyposażenie:

STAROSTWO POWIATOWE
w BARTOSZYCACH
11-200 Bartoszyce
ul. Grota-Roweckiego 1

- montaż na stopie betonowej
- szczotka stalowa w okuwce, wykonanie stal nierdzewna
- pomiędzy półkoszem stałym a półkoszem zewnętrznym przewidzieć listwy regulacyjne, w zakresie dostawy winien znaleźć się komplet listew o grubościach 3 mm -2 szt., 5 mm -2szt., 7 mm -2szt.
- element sterujący pracą sita należy zamontować w taki sposób, by był możliwy jego demontaż z poziomu terenu
- układ sterowania winien być tak wykonany, by w trybie "Ręka" możliwe było opcjonalne wymuszenie tzw. lewych obrotów oraz by praca urządzenia w tym trybie była możliwa wyłącznie przy włączonym przycisku "start" (przycisk z powrotem)"

Obiekt wyposażony został w wywiewkę z zamontowanym filtrem antyodorowym.

7.4.3 Ob. nr 3 KZ – Komora zasuw ciągu sanitarnego

Projektuje się jako zbiornik żelbetowy prefabrykowany o średnicy wewn. 1,8 m, głębokości ok. 1,5 m, ze stopniami żłazowymi i przykryty płytą pokrywową włazem żeliwnym Ø 600 mm, i wywiewką

W studni zamontowana zostanie armatura odcinająca wraz z przepływomierzem Dn 100 mm oraz zasuwą z napędem auma

7.4.4 Ob. nr 4. – Separator piasku w budynku

Do wychwytywania piasku przewidziano wirowy separator piasku. Separator umieszczony będzie w specjalnie przeznaczonym do tego budynku budynek wyposażony zostanie w wentylację grawitacyjną i mechaniczną z zamontowanymi filtrami antyodorowymi. Separator jest to urządzenie wykonane ze stali szlachetnej zainstalowane w nowoprojektowanym kontenerze technologicznym. Separacja odbywa się w wyniku różnicy gęstości związków mineralnych i organicznych w ściekach doprowadzanych do urządzenia. Odseparowany piasek odprowadzany jest za pomocą transportera ślimakowego. Odprowadzany piasek jest jednocześnie odwadniany grawitacyjnie. Przepustowość urządzenia 15 l/s, efektywność separacji 95%.

Ilość piasku powstających podczas oczyszczania ścieków w projektowanym układzie technologicznym określono podobnie jak ilość skrętek w wysokości ok. 0,0085 m³/d. W ciągu roku powstanie więc ok. 365 * 0,085=3,1 m³/ rok piasku. Piasek separowany na urządzeniach mechanicznego oczyszczania ścieków będzie magazynowany w specjalnie przeznaczonych do tego celu kontenerach po czym zostanie odebrane i zutylizowane poza jej terenem przez firmę zewnętrzną. Urządzenie wykonane z ze stali nierdzewnej zabezpieczone przed mrozami.

7.4.5 Ob. nr 5. – Blok oczyszczalnia biologicznego

Zaprojektowano zblokowany układ osadu czynnego, w układzie przepływowym komorowym.

System oczyszczania w bioreaktorze przyjęto trzystopniowy z uwzględnieniem udziału objętościowego.

Głębokość czynna wszystkich komór 3,50 m stąd udział objętościowy:

- komora beztlenowa - VKBT
- komora denitryfikacyjna - VKDN
- komora denitryfikacyjna - VKN

Zestawienie wymiarów w świetle dla jednego ciągu biologicznego **Ob. Nr 5**

komora	Objętość V [m ³]	H [m]	Szerokość B[m]	Długość l [m]
V _{KBT II}	17	3,5	5,0	1,85
V _{KDN II}	177	3,5	5,0	10,45
V _{KN II}	177	3,5	5,0	10,45

W układzie oczyszczania przewidziano system recyrkulacji zewnętrznej i wewnętrznej oraz system napowietrzania drobno-pęcherzykowego.

Oczyszczone ścieki po osadniku wtórnym będą odprowadzane do odbiornika.

- Zapotrzebowanie powietrza

Wymagana zdolność natleniania ścieków:

$$\alpha OC = \frac{O_B \cdot L_{dBZT5}}{24} \text{ kg/h}$$

gdzie: O_B – niezbędne zapotrzebowanie tlenu $\geq 3,0$ kg/kg

stąd:

$$\alpha OC = 3 \cdot \frac{L_{dBZT5}}{24} = 0,125 L_{dBZT5}$$

$$\alpha OC = 0,125 \cdot 126 = 16 \text{ kg/h (przyjąć 8 kg/h)}$$

W przypadku typowych ścieków bytowo-gospodarczych wartość ta pokrywa zapotrzebowanie na tlen zarówno do utlenienia związków organicznych, jak i azotu.

STAROSTWO POWIATOWE
w BARTOSZYCACH
11-200 Bartoszyce
ul. Grota-Roweckiego 1

Strumień objętości powietrza konieczny (Q_L) do pokrycia wymaganej zdolności natleniania ścieków (αOC). Przyjęto napowietrzanie drobno-pęcherzykowe.

$$Q_L = \frac{\alpha OC}{f_{O_2} \cdot h_E} \text{ m}^3/\text{h}$$

gdzie: fO_2 – jednostkowe wykorzystanie tlenu (bez oddzielnego mieszania – 8 – 10 g/m³ powietrza na każdy metr zanurzenia dyfuzorów), przyjęto 8 g/m³.m = 0,008 kg/m³.m, h_E – głębokość wprowadzania powietrza, przyjęto 3,8 m.

$$Q_L = \frac{16}{0,008 \cdot 3,8} = 526 \frac{m^3}{h}$$

Przyjmuje się dmuchawy sterowane falownikiem. W związku z oczyszczalnią składa się z dwóch ciągów od siebie niezależnych. Przyjmuje się wydajność jednej dmuchawy dla jednego z ciągów 345 m³/h.=5,75m³/min

Ilość dmuchaw na jeden ciąg: 2szt. (1 dmuchawa na jeden reaktor + jedna rezerwowa).

Dobrano dmuchawy typ 3D20C-080 lub równoważna

$n_2 = 3459$ l/min, $P_2 = 5,34$ kW, $P_1 = 7,5$ kW, $n_1 = 237$ l/min

Stacja dmuchaw usytuowana jest w komorze technicznej- KT- Ob. Nr 5 zlokalizowanej w bryle bioreaktora. Wymagana wartość tłumienia ścian ok. 40 dB. W komorze technicznej zamontowane zostały czerpnie i wentylacja mechaniczna w wywiewna.

- Pompownie osadu recykulowanego, powrotnego i nadmiernego zlokalizowane w komorach technicznych bloku biologicznego.

Pompy osadu powrotnego i nadmiernego w wykonaniu suchym będą zlokalizowane w komorze technicznej KT, pomiędzy osadnikiem wtórnym, a komorą beztlenową i komora tlenowej stabilizacji.

- recyrkulacja wewnątrz odbywać się będzie za pomocą mieszadeł pompujących zlokalizowanych w komorze tlenowej – nityfikacji.

Dobrano mieszadła pompujące o mocy 2,2kW, wyposażone w falowniki

Na rurociągach tłocznych recyrkulacji wewnętrznej zamontowanie zostaną przepływomierze oraz zasuwę ręczną i z auma. Armatura zamontowana będzie w komorze technicznej bloku biologicznego.

Pompy osadu powrotnego

Wydajność pomp przy maksymalnej recyrkulacji recyrkulantu $OR=300\%$

$Q_p = 22$ m³/h = 6,1 l/s

Wysokość podnoszenia $H_p = 1,5$ m

2 sztuki pomp pracujących w układzie 1 pracująca + 1 rezerwowa

Pompy sterowane falownikiem celem dostosowania wydajności do aktualnych potrzeb

Na rurociągach tłocznych osadu zamontowanie zostaną przepływomierze oraz zasuwy ręczna i z auma

Pompy osadu nadmiernego

2 sztuki pomp pracujących w układzie 1 pracująca + 1 rezerwowa

Wydajności pomp dostosowane do przepustowości prasy do odwadniania osadu tj.

do $6\text{m}^3/\text{h} = 1,67\text{ l/s}$;

Wysokość podnoszenia $H_p=1,5\text{ m}$

Jako element pośredni przed prasą przewidziano zbiornik nadawy o pojemności $3,0\text{m}^3$ napełniany cyklicznie.

Na rurociągach tłocznych osadu zamontowanie zostaną przepływomierze oraz zasuwy ręczna i z auma.

- Komora Tlenowa Stabilizacji osadu (KTS)

Łączna ilość osadu kierowanego do komór stabilizacji tlenowej wyniesie:

$3,62\text{ m}^3/\text{d}$

- Uwodnienie osadu nadmiernego odpompowanego z leja osadnika wtórnego = 98%

- Czas tlenowej stabilizacji w KTS = 10 dób

- Czas tlenowej stabilizacji w Bioreaktorze = 15 dób

- Łączny czas stabilizacji osadu = 25 dób

- Zakłada się budowę 1 szt. KTS

dla układu docelowego z przeznaczenie stabilizacji osadów dowożonych.

Głębokość czynna 3,5 m

Głębokość całkowita 4,0 m

Powierzchnia rzutu komory 25 m^2

Długość $L = 5,0\text{ m}$

Szerokość $B = 5,0\text{ m}$

Objętość czynna $87,5\text{ m}^3$

Odprowadzenie wody nadosadowej przez przelew teleskopowy Dn 250mm napędem elektrycznym typu AU wykonany ze stali nierdzewnej

Osad ustabilizowany podawany będzie do zbiornika nadawy pompą ślimakowa/ śrubową zlokalizowaną w SOO

Przyjęta pompa osadu ustabilizowanego

$Q_p=6\text{ m}^3/\text{h} = 1,67\text{ l/s}$

Wysokość podnoszenia $H_p=2\div 4\text{ m}$, rurociąg ssący $L=45\text{ m}$ Dn 125 mm

2 sztuki pomp pracujących w układzie 1 pracująca + 1 rezerwowa

Pompy sterowane falownikiem celem dostosowania wydajności do aktualnych potrzeb

STAROSTWO POWIATOWE
w BARTOSZYCACH
11-200 Bartoszyce
ul. Grota-Roweckiego 1

Na rurociągach tłocznych osadu zamontowanie zostaną przepływomierze oraz zasuwy ręczne i z automatu.

Dobrano dmuchawy o sprężu 0,04MPa = 1,40 m³/min

3D28B-080 lub równoważna

n₂ = 1792 1/min, P₂ = 1,76 kW, P₁ = 2,2 kW, n₁ = 14401/min

7.4.6 Ob. Nr 6b– OWT ; osadnik wtórny

Zakres obejmuje realizację osadnika wtórnego o średnicy wewnętrznej 6,0 m o nachyleniu ścian 1,7:1

Ilość ścieków:

$$Q_{h\text{sr}} = 7,4 \text{ m}^3/\text{h}$$

$$Q_{h\text{max}} = 20,75 \text{ m}^3/\text{h}$$

Maksymalne obciążenie hydrauliczne powierzchni $OH_{\text{max}} = 0,77 \frac{\text{m}}{\text{h}}$,

Głębokość części cylindrycznej jednego osadnika $H_C = 2,60 \text{ m}$

Objętości części cylindrycznej jednego osadnika $V = 73,5 \text{ m}^3$

Przy założeniu wysokości strat sedymentacji jednego osadnika $H_{CZ} = 2,10 \text{ m}$

Objętość czynna strefy sedymentacji jednego osadnika $V_{CZ} = 58,41 \text{ m}^3$

Minimalny czas zatrzymania jednego osadnika $t_{\text{min}} = 2,8 \text{ h}$

Objętość części osadowej przy zachowaniu zapasu osadu w osadniku $V_{\text{co}} = 8,76 \text{ m}^3$

Osad spływał będzie grawitacyjnie do środkowej części osadników.

Dopływ ścieków do osadnika wtórnego z komory nitrifikacji z koryta przelewowego poprzez rurociąg dopływowy DN139,7/3 ze stali kwasoodpornej do rury centralnej DN258,5/3 doprowadzającej ścieki pod kolumną centralną zgarniacza.

Odpływ ścieków oczyszczonych z osadnika poprzez obwodowe koryto.

Szerokość koryta $b = 0,3 \text{ m}$

$$Q_{h\text{sr}} = 7,4 \text{ m}^3/\text{h}$$

$$Q_{h\text{max}} = 20,75 \text{ m}^3/\text{h}$$

Długość całkowita przelewu jednego osadnika $L_p = 16,96 \text{ m}$

Obciążenie przelewu jednego osadnika

$$OP_{\text{max}} = 20,75/16,96 = 1,22 \text{ m}^3/\text{mh} = 0,33 \text{ l/ms}$$

$$OP_{\text{sr}} = 7,4/16,96 = 0,43 \text{ m}^3/\text{mh} = 0,12 \text{ l/ms}$$

Rozstaw ostry przelew (kąt 90°) co 1min

Od strony napływu przelew będzie osłonięty deską przegrodową

Średnica rury odpływowej Dn160 mm

Szczegóły rozwiązania przedstawiono w części rysunkowej

Odptyw osadu z leja osadowego rurociągiem ze stali kwasoodpornej DN139,7/3 do zespołu pomp umieszczonych w komorze technicznej gdzie nastąpi rozdział na część osadu powrotnego (recykulowanego) oraz osad nadmierny.

7.4.7 Ob. Nr 7 – SPS ; Studnia pomiarowa ścieków oczyszczonych

Studnia z kręgów betonowych o średnicy \varnothing 1,5 m ze stopniami złączowymi i włazem żeliwnym \varnothing 600 mm. Głębokość całkowita 1,5m. Wewnątrz studni wykonano zasyfonowanie przepływomierza celem zapewnienia przepływu pełnym przekrojem przewodu. W komorze zainstalowano przepływomierz elektromagnetyczny prod. TECHMAG Gliwice 150 mm lub równoważny .

7.4.8 Ob. Nr 8 – KP ; Komora odpływu, połączeniowa ścieków sanitarnych.

Komorę projektuje się jako zbiornik żelbetowy prefabrykowany o kształcie prostokąta o wymiarach wewn. 2.0x2,0 m, głębokości ok. 2,5 m , ze stopniami złączowymi i przykryty płytą pokrywową z otworami montażowymi i wywiewką , komora w przypadku budowy podczyszczalni ścieków technologicznych w przyszłości pełnić będzie obiekt w którym następować będzie połączenie ścieków sanitarnych ze ściekami basenowymi, w celu uzyskania odpowiedniego rozcieńczenia.

Komorze w przyszłości zostanie zanotowane mieszadło zanurzeniowe , sondy pomiaru poziomu oraz opcjonalnie stacjonarny aparat do poboru prób cieczy PP2002 za komorą zamontowana zostanie zasawa z napędem auma regulująca odpływ z komory.

7.4.9 Ob. Nr 9 – SOO; Kontenerowa stacja odwadniania osadów

Osad nadmierny ustabilizowany tlenowo będzie kierowany do stacji odwadniania Instalacja odwadniania osadu zaprojektowana została kontenerze morskim 40'. Kontener posadowiony został na płycie fundamentowej o grubości 40 cm i wymiarach planie 12,8 x 2,9 m.

W kontenerze zlokalizowane będą:

- prasa śrubowa
- pompa nadawy
- przenośnik ślimakowy
- stacja roztwarzania i dozowania polimeru
- przepływomierz
- szafa sterująco-zasilająca

Parametry pracy zainstalowanych urządzeń:

Prasa dyskowa

- Całkowita długość – ca 1870 mm
- Całkowita szerokość – ca 730 mm
- Całkowita wysokość – ca 1140 mm
- Moc pobierana 1 kW
- Wykonanie (1.4301)

STAROSTWO POWIATOWE
w BARTOSZYCACH
11-200 Bartoszyce
ul. Grota-Roweckiego 1

- Wykonanie dysków (1.4404),
- Wydajność: 5-10 Kg/h

Pompa nadawcy (1 pracująca, 1 rezerwowa ew. na magazynie)

- Wydajność dla 1 pracującej min – Q= 40 dm³/min dla wysokości podnoszenia 10m
- Pompa z śrubą (młynkiem)
- Medium osad o zawartości s.m. – 5%
- Moc silnika max – 2,2 kW

Przenośnik ślimakowy

- średnica ślimaka: 350 mm
- wydajność (max): 15 m³/h
- moc 2,2 kW

Stacja roztwarzania i dozowania polimeru

Opis	Oznaczenie
Typ	Stacja roztwarzania i dozowania polimeru

Zbiornik

Pojemność	1 500 dm ³
Długość	1 635 mm
Szerokość	1 095 mm
Wysokość	1 260 mm
Materiał	PRFV
Całkowita wysokość	2 080 mm
Waga (pusty zbiornik)	154 kg
Waga (zbiornik wypełniony)	1 700 kg
Przelew awaryjny	fi 90 PVC
Odpływ	fi 60 PVC

Mieszalnik

Materiał	PVC
----------	-----

Dozownik polielektrolitu

Pojemność	22 dm ³
wydajność	0,3 dm ³ /min
Materiał obudowy	Stal nierdzewna 304
Materiał podajnika	Stal nierdzewna 304
Silnik	0,12 kW
Obroty	1350 obr./ min

Mieszadło

Moc	0,75kW
Wykonanie	IP 55

Wał Stal nierdzewna 316

Łopatki Stal nierdzewna 316

Pływaki

Wykonanie Polimerowa, kształt gruszki.

Przekładnik elektroniczny włączone SCR

ilość 3szt

Przepływomierz

- Elektromagnetyczny DN 50

Czujniki pomiarowe:

- Sonda pomiaru pH zainstalowana na rurociągu osadu; 1 szt

7.4.10 Ob. Nr 10 – MO; MAGAZYN; magazyn osadu odwodnionego

W celu możliwości magazynowania osadu odwodnionego, zaprojektowano zadaszony magazyn osadu na kontenery, w których gromadzony będzie po prasie. Dobrano jako przykładowe kontenery wykonane wg normy DIN30722 objętości $V = 10 \div 15,5 \text{ m}^3$

Dla magazynowania odwodnionego osadu, zaprojektowano zadaszenie w postaci wiaty o konstrukcji stalowej, ramowej, przykrytej blachą trapezową obudowaną częściowo z trzech stron murem do wysokości ca 2,50m.

Wymiary zewnętrzne wiaty 12 m x 6 m, wymiary wewnętrzne 11,5 x 5,5 m.

Wysokość nad terenem 3,85 – 4,94 m, wysokość wewnętrzna 3,50 – 4,50m.

Powierzchnia zabudowy 81,25 m²,

Powierzchnia użytkowa 72 m²

Kubatura 288 m³

W celu odwodnienia terenu wewnątrz magazynu zaprojektowano odwodnienie liniowe ścieki w magazynie kierowane będą do układu oczyszczania .

Wykonanie odwodnienia liniowego przy magazynie osadu odwodnionego – wiaty ; montaż korytka typ : TS1000 x 180A materia beton, pokrywa stal ocynkowana wraz ze studnią do odwodnienia liniowego typ: TS 400x145.540 105 materiał: beton ; pokrywa stal ocynkowana.

7.4.11 Ob. Nr 16 – ZR ; Zbiornik retencyjny -ścieki komunalne

Prefabrykowany zbiornik retencyjny $V_c = 428 \text{ m}^3$ DN5600 ze ścianką wewnętrzną, połączenie modułów na łączniki mechaniczne. Pokrywa żelbetowa oparta na ścianach bocznych i ścianie wewnętrznej. Połączenia segmentów jako systemowe elementy połączeniowe skręcane śrubami stalowymi ocynkowanymi z zastosowaniem uszczelki na bazie kauczuku butylowego – 8mm (+- 3 mm). Włazy żeliwne DN600 klasy D400, drabinka ze stali nierdzewnej, rury wentylacyjne DN100 ze stali nierdzewnej.

Zbiornik retencyjny $V_U = 428 \text{ m}^3$) DN 5600mm H wew. = 3,00 m

Klasa C wg PN-S-10030:1985 , obciążenie 100 kN/oś

Krajowa Ocena Techniczna Nr IBDiM-KOT-2017/0034 wydanie 1

Deklarowane cechy techniczne typu wyrobu budowlanego zbiornika modułowego:

STAROSTWO POWIATOWE
w BARTOSZYCACH
11-200 Bartoszyce
ul. Grota-Rożewskiego 1

- Klasa wytrzymałości na ściskanie betonu: C45/55 wg PN-EN 206:2014-04,
- Klasa ekspozycji: XC4, XD3, XS3, XA1 oraz XF4 wg PN-EN 206:2014-04,
- Nasiąkliwość betonu: < 5%,
- Szczelność betonu: W 10 wg PN-88/B-06250,
- Mrozoodporność w wodzie F 150 wg PN-88/B-06250
- Mrozoodporność w 2% NaCl F 50 wg PN-88/B-06250
- Wskaźnik W/C $\leq 0,45$
- Zbrojenie- stal żebrowana klasy A-III N

Prefabrykowany zbiornik retencyjny składa się z elementów:

- Element przedłużający zbiornika – Element U, z monolitycznym skosem antysedymentacyjnym 100x100 mm na połączeniu ściany z dnem, grubość dna 250 mm, grubość ścianki 200 mm wg krajowej oceny technicznej IBDiM
- Pokrywa żelbetowa oparta na ścianach bocznych i ścianie wewnętrznej
- Element zamykający zbiornika – Element ½ O o promieniu wewnętrznym ścian 2800 mm, grubość dna 250 mm, grubość ścianki 200 mm – wg krajowej oceny technicznej IBDiM
- Ścianki wsporcze
- Połączenia segmentów: systemowe elementy połączeniowe skręcane śrubami stalowymi ocynkowanymi, z zastosowaniem uszczelki na bazie kauczuku butylowego
- Kręgi betonowe komina złazowego DN 1000 wg PN-EN 1917 łączone na uszczelki elastomerowe
- Pokrywa żelbetowa komina złazowego DN 1000 wg PN-EN 1917
- Przejścia szczelne do podłączenia rur, trwale i szczelnie osadzone w ścianie zbiornika
- Izolacja wewnętrzna ścian: mineralna zaprawa do uszczelniania krystalicznego AQUAFIN IC
- Izolacja zewnętrzna 2 x izolacyjna papa termozgrzewalna , na bokach dodatkowo folia kubełkowa.

Wyposażenie zbiornika retencyjnego:

- włazy
- drabinki ze stali nierdzewnej
- przejścia szczelne
- nadbudowy
- wentylacja
- w zbiorniku zostaną zamontowane 2 szt. mieszadeł napowietrzających.

Dopływ do zbiornika ciśnieniowy z pompowni PSS do komory zbiornika, odpływ do pompowni PSS z dna komory drugiego zbiornika. Dno zbiornika ze spadkiem w kierunku dopływu.

7.4.12 Ob. Nr 17 – KZII ; Komora zasuw ciągu technologicznego

Projektuje się jako zbiornik żelbetowy prefabrykowany o średnicy wewn. 1,8 m, głębokości ok. 1,5 m , ze stopniami złazowymi i przykryty płytą pokrywową włazem żeliwnym Ø 600 mm , i wywiewką

W studni zamontowana zostanie armatura odcinająca wraz z przepływomierzem Dn 100 mm oraz zasuwą z napędem auma

7.4.13 Ob. Nr 18 – K; Kontener Socjalno –Techniczny,

Zakłada się realizację wolnostojącego kontenera technicznego o wymiarach zewnętrznych:

9100 x2410 x 3000 mm, w którym umieszczone zostanie układ sterowania, oraz pomieszczenie socjalne, toaleta i umywalką, dodatkowo jedno pomieszczenie przeznaczone zostanie w przyszłości pod stacje dmuchaw..

W kontenerze umieszczone będą:

- aparatura AKPiA oczyszczalni rozdzielnie , pow 4,4m² , kubatura 13m³
- dmuchawy (w II etapie) , pow 2,10 m² , kubatura 0,72m³
- pomieszczenie socjalne/ dyspozytornia , pow 4,52m² , kubatura 13,1m³
- WC z umywalką , pow 6,45m² , kubatura 18,9 m³

W kontenerze zamontowane będą instalacje wodociągowa i kanalizacyjna oraz wentylacji i elektryczna. Podłączenie do zasilania oraz AKPiA zainstalowanych urządzeń tj: Dmuhaw (w przypadku budowy w przyszłości ciągu oczyszczalni ścieków technologicznych basenowych) , szaf sterujących i zasilających zawarte zostanie w części elektrycznej i AKPIA niniejszego opracowania.

Do każdego pomieszczeń wejście zostało zaprojektowane z zewnątrz kontenera.

Kontener zostanie dostarczony przez producenta. Kontener należy zamontować na podbudowie: warstwa piasku - 15 cm, beton B10 - 10 cm, izolacja (papa) oraz płyta żelbetowa B20 o wymiarach 9500mm x2840mm .Odprowadzenie wody deszczowej z dachu – powierzchniowo.

7.4.14 Sieć technologiczna i wodociągowa na terenie oczyszczalni

W zakres prac obejmuje budowę sieci wodociągowo-kanalizacyjnej dla potrzeb działania oczyszczalni.

Tabela nr 1 Zestawienie rurociągów między obiektowych

Nazwa rurociągu / na odcinku	Materiał	Średnica i długość	Studnie
Kanalizacja PSS-P,PSS-ZR,	PEHD , SRD 17 , PN10	Dn 110 ; L=60 m	
Kanalizacja K-PSS	PVC, SDR 34 , SN8	Dn 200 ; L=94,30 m	6szt Dn 1000mm
Kanalizacja ZR-KZII-S7	PVC, SDR 34 , SN8	Dn 200 ; L=24 m	H=1,8
Kanalizacja SOO-S4	PVC, SDR 34 , SN8	Dn 200 ; L= 3,3 m	
Kanalizacja MO- S5	PVC, SDR 34 , SN8	Dn 200 ; L= 3,3 m	
Kanalizacja ZR-KZII-ZBW	PEHD , SRD 17 , PN10	Dn 200 ; L=8 m	
Woda nadosadowa ob. KTS II – trójnik	PVC, SDR 34 , SN8	Dn 200 ; L=3,8 m	
Osad ustabilizowany KTSII –SOO	PEHD , SRD 17 , PN10	Dn 125 ; L=92 m	
Osad OTW- – KT II	PEHD , SRD 17 , PN10	Dn 160 ; L= 5,0 m	
kanalizacja P-KBT II	PEHD , SRD 17 , PN10	Dn 110 ; L= 14,5 m	
kanalizacja KN II-OWT II	PEHD , SRD 17 , PN10	Dn 160 ; L= 4,5m	
Ściek oczyszczony OTW II – SP	PEHD , SRD 17 , PN10	Dn 160 ; L= 7,6 m	
Ściek oczyszczony ob. KP – W	PEHD , SRD 17 , PN10	Dn 250 ; L=143,4 m	3 szt Dn 1000
Wodociąg W- SW Uwaga : Przewiert rura	PEHD , SRD 17 , PN10	Dn 90 ; L=583,2 m	3szt, Wodomierzowa , odpowietrzająca,

STAROSTWO POWIATOWE
w BARTOSZYCACH
11-200 Bartoszyce
ul. Grota-Roweckiego1

osłonowa stal 139x4 mm ; L=32 m			odwadniająca, Dn 1200mm.
Wodociąg SW-HP	PEHD , SRD 17 , PN10	Dn 90 ; L=30 m	
Wodociąg	PEHD , SRD 17 , PN10	Dn 50 ; L=74 m	
Wodociąg	PEHD , SRD 17 , PN10	Dn 32 ; L= 51,5 m	

Zgodnie z Warunkami technicznymi wydanymi przez EKOWOD, decyzją ZDW w Olsztynie oraz w uzgodnieniu z Inwestorem projektuje się przyłącze wodociągowe do w/w działki.

Przyłącze należy wykonać z rur Dz90 PEHD 100 SDR17 PN10 i zakończyć zestawem wodomierzowym zlokalizowanym w studni wodomierzowej za ogrodzeniem projektowanej oczyszczalni. W studni wodomierzowej należy zamontować wodomierz sprzężony DN50/20 mm. Całkowita długość przyłącza wynosi – 583,2 m. Przebieg trasy pokazano na planie zagospodarowania w skali 1:500.

Włączenie do istniejącej sieci wodociągowej Ø110 dz. nr 106/2 wykonać za pomocą trójnika żeliwnego kołnierzonego DN100/80 mm. Za trójnikiem zamontować zasuwę odcinającą DN80 mm z miękkim zamknięciem. Trzpień obudowy zasuwy należy wyprowadzić do poziomu terenu, umieścić w skrzynce żeliwnej i obudować opaską betonową o wymiarach 50x50x10 cm. Lokalizację zasuwy należy oznaczyć przy pomocy tabliczki informacyjnej.

Po obu stronach trójnika na sieci wodociągowej Ø110 zamontować zasuwy odcinające DN100 mm. Trzpień obudowy zasuw należy wyprowadzić do poziomu terenu, umieścić w skrzynkach żeliwnych i obudować opaską betonową o wymiarach 50x50x10 cm. Lokalizację zasuw oznaczyć przy pomocy tabliczek informacyjnych.

Przejście pod drogą wojewódzką DW nr 511 dz. nr 117/1 wykonać za pomocą przewiertu / przecisku sterowanego na całej szerokości pasa drogowego w rurze osłonowej stalowej Ø139,7x4,0 mm. Minimalna głębokość licząc od niwelety jezdni do wierzchu rury osłonowej powinna wynosić 1,5 m. Komory przewiertowe / przeciskowe należy usytuować poza pasem drogowym, bez naruszania konstrukcji skarp. Całkowita długość przecisku / przewiertu wynosi 32,0 m.

Uwaga: warunkiem przyjęcia przyłącza wodociągowego na stan dostawcy będzie dokonanie odbioru technicznego oraz dostarczenie geodezyjnej mapy powykonawczej.

Po wykonaniu przyłącza należy zgłosić do P.S.S.E. celem pobrania i zbadania próbki wody pod względem bakteriologicznym.

Rurociąg PEHD należy układać na głębokości min. 1,7 m poniżej poziomu terenu.

Przepływ obliczeniowy w instalacji obliczony w oparciu o PN-92/B-01706 wynosi:

Zapotrzebowanie wody na cele technologiczne – 2,0 dm³/s

Przepływ obliczeniowy obliczono według wzoru:

$$q=0,682 (\sum q_n) 0,45 - 0,14 \text{ [dm}^3/\text{s]}$$

$$q=0,682 (2,35) 0,45 - 0,14 + 2,0 = 2,86 \text{ dm}^3/\text{s} = 10,30 \text{ m}^3/\text{h}$$

Woda na terenie obiektu będzie używana na cele socjalno - bytowe oraz porządkowe.

Do pomiaru ilości pobieranej wody przewiduje się wodomierz sprzężony typ MWN/JS Ø50/20 mm, który należy zamontować nieruchomo zgodnie z zaznaczonym na wodomierzu kierunkiem przepływu.

Studnia wodomierzowa powinna być wyposażona w:

- wodomierz MWN/JS Ø50/20 mm z zasuwami Ø50 mm
- zawór antyskażeniowy Ø50 mm

Wykaz podstawowych materiałów do wykonania przyłącza wodociągowego:

- | | | |
|-----------------------------------------|-------|---|
| 1. Trójnik żeliwny kołnierzowy DN100/80 | szt.- | 1 |
| 2. Zasuwa DN80 mm | szt.- | 1 |
| 3. Zasuwa DN100 | szt.- | 2 |
| 4. Obudowa do zasuwy + skrzynka | kpl.- | 3 |

5. Tabliczka oznaczeniowa typu D	kpl.-	3
6. Rura PEHD Dz90 SDR17 PN10	mb.-	583,2
7. Złączki PE-stal.	wg potrzeb	
8. Złączki ocynk.	wg potrzeb	
9. Studnia wodomierzowa Ø1200 mm	szt.-	1
10. Zasuwa Ø50 mm	szt.-	2
11. Zawór antyskażeniowy typ EA Ø50 mm	szt.-	1
12. Wodomierz sprzężony Ø50/20 mm	szt.-	1
13. Studnia odpowietrzająca Ø1200 mm	szt.-	1
14. Studnia odwadniająca Ø1200 mm	szt.-	1

Wykonanie robót

- Przed rozpoczęciem robót należy uzyskać od ZDW Olsztyn zgodę na umieszczenie przyłącza w działce oraz na zajęcie pasa drogowego w celu ich wykonania.
- Należy uzyskać zgodę pozostałych Właścicieli działek na lokalizację przyłącza w działce.
- Termin rozpoczęcia prac związanych z budową przyłączy należy uzgodnić z EKOWOD
- Do wykonania przyłącza stosować wyroby dopuszczone do powszechnego stosowania w budownictwie .
- Roboty należy prowadzić pod kierunkiem osoby posiadającej uprawnienia do prowadzenia robót budowlanych.

Wykopy wykonywać mechanicznie ze skarpami o bezpiecznym nachyleniu. Rurę wodociągową układać na podsypce z piasku grubości 15 cm. Obsypkę rurociągu wykonywać warstwami, równolegle po obu bokach rur, zagęszczając każdą warstwę .

Po wykonaniu robót montażowych, przed zasypaniem, przyłącza zgłosić do odbioru w EKOWOD.

Wytyczenie przyłączy oraz geodezyjną inwentaryzację powykonawczą należy zlecić uprawnionemu geodecie .

Całość robót wykonać zgodnie z aktualnie obowiązującymi normami i przepisami BHP oraz „Warunkami technicznymi wykonania i odbioru rurociągów z tworzyw sztucznych” wydanymi przez Polską Korporację Techniki Sanitarnej, Grzewczej, Gazowej i Klimatyzacji - Warszawa 1994r.

STAROSTWO POWIATOWE
w BARTOSZYCACH
11-200 Bartoszyce
ul. Grota-Roweckiego 1

7.4.15 Zestawienie urządzeń elektrycznych- technologicznych

OBIEKT	Moc	Moc
	zainstalowana	obliczeniowa
	Pi [kW]	Po [kW]
ZR – Zbiornik retencyjny ścieków basenowych		
mieszadło zanurzeniowe 2 szt. x 2,2kW	4,4	4,4
pomiary 1szt x 0,01 kW	0,01	0,01
KZII –Komora zasuw		
przepływomierz 1szt x 0,01 kW	0,01	0,01
napęd AUMA do zasuw 1szt. x 0,3 kW	0,3	0,3
KZ - Komora zasuw		
pomiary 3szt. x 0,01 kW	0,03	0,03
P – Piaskownik wirowy		
piaskownik 1 szt. x 1,1 kW	1,1	1,1
napęd AUMA do zasuw 2 szt. x 0,3 kW	0,6	0,6
przepływomierz 2szt x 0,01 kW	0,02	0,02
oświetlenie	0,01	0,01
KTB, KDT, KN, KTS ,KT - Blok oczyszczalnia biologicznego		
KT.2 – komora techniczna drugiego ciągu		
dmuchawy powietrza 3 szt x 5,5 2 pracujące 1 rezerwowa	16,5	11
napęd AUMA do zasuw 3 szt. x 0,3 kW	0,9	0,9
przepływomierz 3szt x 0,01 kW	0,03	0,03
pompa osadu nadmiernego 2 szt. x 5,5 kW 1 1 pracująca , 1 rezerwowa	11	5,5
pompa osadu nadmiernego 2 szt. x 7,5 kW 1 1 pracująca , 1 rezerwowa	15	7,5
oświetlenie komory i gniazda wtykowe 3 i 1faz.	3,4	1
wentylacja	1	1
KBT.2 - komora beztlenowa drugiego ciągu		
mieszadło zanurzeniowe 1szt. x 1,1kW	1,1	1,1
pomiary (redox) 1szt. x 0,01kW	0,01	0,01
gniazda wtykowe 3 i 1 faz	3	0,6
dawkowanie PLX pompa 1 szt. x 0,5 kW	0,5	0,5
KDN.2 – komora denitryfikacji drugiego ciągu		

<i>mieszadło zanurzeniowe 1szt. x 2,2kW</i>	2,2	2,2
<i>pomiary (tlen, poziom) 3szt. x 0,01kW</i>	0,03	0,03
<i>gniazda wtykowe 3 i 1 faz</i>	3	0,6
KN.2- komora nityfikacji drugiego ciągu		
<i>mieszadło pompujące 1szt. x 1,1kW</i>	1,1	1,1
<i>pomiary (tlen) 2szt. x 0,01kW</i>	0,02	0,02
<i>gniazda wtykowe 3 i 1 faz</i>	3	0,6
KTS.2 komora tlenowej stabilizacji drugiego ciągu		
<i>mieszadło zanurzeniowe 1szt. x 1,1kW</i>	1,1	1,1
<i>pomiary (tlen, poziom) 2szt. x 0,01kW</i>	0,02	0,02
<i>gniazda wtykowe 3 i 1 faz</i>	3	0,6
<i>przelew teleskopowy 1 szt. x 0,3 kW</i>	0,3	0,3
K- Kontener techniczno-socjalny		
<i>Potrzeby bytowe</i>	15	10
<i>oświetlenie budynku</i>	1,5	1,5
<i>oświetlenie terenu</i>	1	1
<i>dmuchawy powietrza 2 szt x 7,5 kW 1p+1r</i>	15	7,5
SPS- studnia pomiarowa		
<i>przepływomierz 1szt x 0,01 kW</i>	0,01	0,01
KP- komora połączeniowa+ aparat poboru prób		
<i>pomiary 3szt. x 0,01kW</i>	0,3	0,3
<i>stacjonarny aparat do poboru prób cieczy PP 2002 1szt x 0,3 kW</i>	0,3	0,3
<i>mieszadło 1 szt. x 1,1 kW</i>	1,1	1,1
SOO- stacja odwadniania osadu		
<i>prasa (zestaw, pompa nadawcy i zasobnik z podajnikiem wapna, kompresor)</i>	15	10,5
MO - Magazyn osadu		
<i>oświetlenie magazynu osadu, gniazda</i>	5	2
SUMA	126,9	76,4
<i>współczynnik jednoczesności</i>		0,85
Moc do dalszych obliczeń		64,94

STAROSTWO POWIATOWE
w BARTOSZYCACH
11-200 Bartoszyce
ul. Grota-Rożickiego 1

8. PROJEKT TECHNICZNY DLA BUDOWY KANALIZACJI DLA MIEJSCOWOŚCI UZDROWISKOWEJ

Projektowane zagospodarowanie kanalizowanego terenu obejmuje kanalizację sanitarną grawitacyjną oraz ciśnieniową przedstawioną na planach sytuacyjnych w części rysunkowej opracowania.

Projektowana kanalizacja stanowi liniowy obiekt budowlany uzupełniający istniejącą infrastrukturę techniczną w zakresie podziemnego uzbrojenia terenu.

Kanalizacja ułożona zostanie wzdłuż ciągów komunikacyjnych.

Zasięg kanalizacji sanitarnej obejmuje wszystkie posesje przewidziane do skanalizowania wraz z planowanym budynkiem uzdrowiskowym oraz projektowanym wielofunkcyjnym basenem pływackim.

Na trasie projektowanej kanalizacji występują zbliżenia i skrzyżowania z istniejącym uzbrojeniem podziemnym i nadziemnym typu: przewody wodociągowe, kable telekomunikacyjne i słupy elektroenergetyczne, a także przejście pod rzeką.

Zaprojektowano ułożenie kanałów zgodnie z ukształtowaniem terenu lub minimalnym spadkiem wymaganym dla samooczyszczenia się kanalizacji – zgodnie z wymaganiami PN-92/B-10735, zapewniając minimalne przykrycie chroniące rurociąg lub kanał przed przemarzaniem. Kanalizacja grawitacyjna zostanie ułożona z minimalnym spadkiem 5‰ dla DN200 mm na głębokości do 4,5 m. Zmiany kierunków i spadków kanałów realizowane będą za pomocą betonowych studzienek połączeniowych, rewizyjnych i kaskadowych typu BS o średnicy DN1000 lub DN1200 mm łączonych na uszczelki. Włączenie przyłącza kanalizacyjnego do sieci wykonane będzie poprzez studzienki lub trójniki.

Zaprojektowana została następująca infrastruktura:

- sieć kanalizacji sanitarnej o przepływie grawitacyjnym
 - K-1 z PVC-U o średnicy 0.20m i długości 604,0 m
 - K-1.1 z PVC-U o średnicy 0.20m i długości 120,8 m
 - K-1.2 z PVC-U o średnicy 0.20m i długości 125,2 m
 - K-1.3 z PVC-U o średnicy 0.20m i długości 98,9 m
 - K-1.4 z PVC-U o średnicy 0.20m i długości 113,6 m
 - K-1.4.1 z PVC-U o średnicy 0.20m i długości 29,2 m
- Σ= 1091,7 m
- sieć kanalizacji tłocznej
 - Ts-1 PE100 SDR26 PN10 o średnicy 0.110 m i długości 1991,0 m

Projektowane obiekty sieciowe

- studzienki kanalizacyjne
 - przelotowe, połączeniowe DN 1000mm /DN 1200mm betonowe-44szt
 - osadcze /rozprężne DN 1200mm betonowe -2
 - czyszczaka i odpowietrznika D wew. 1500x1500mm -4, DN 1200mm

Projekt obejmuje również przyłącza kanalizacji sanitarnej do wszystkich działek zabudowanych . zaprojektowano łącznie 21 sztuk przyłączy o podłączeniu grawitacyjnym długości łącznej równej 444,8 m. w tym długość odgałęzieni zlokalizowanych w pasach drogowych 142,8 m Przyłącza zaprojektowane są z rur PVC-U , DZ160mm , SDR34 , SN 8 .

- pompownie sieciowe PS

Projektowana pompownia zlokalizowana PS ścieków sanitarnych została zaprojektowana na działce dz. nr 17 obr Nowa Wieś Hławecka .

Teren projektowanej pompowni PS zostanie ogrodzony ogrodzeniem panelowym ocynkowanym o wysokości 1600 mm, grubość drutu 5mm ocynkowany ogniowo, wymiar oczka 50x200 mm, teren utwardzony zostanie poprzez ułożenie kratki ażurowych i koska betonowa.

Przed pompownia zlokalizowano studnię osadczą , a na rurociągu tłocznym za pompownia zainstalowano studnie .Studnie SP projektuje się jako zbiornik żelbetowy prefabrykowany o średnicy wewn. 1,2 m, głębokości ok. 1,8 m , ze stopniami złączowymi i przykryty płytą pokrywową włazem żeliwnym Ø 600 mm , i wywiewką W studni zamontowana zostanie armatura odcinająca wraz z przepływomierzem Dn 100.

Uwaga: mieszanie ścieków socjalno-bytowych i basenowych z planowego obiektu Zakładu Przyrodolecznice należy spuszczać do projektowanej kanalizacji z prędkością nie większą nie 13,4b l/s

POMPOWNI PS

Zbiornik przepompowni:

- polimerobetonowy z pokrywą typu lekkiego
- średnica wewn. 1500 mm
- wysokość 5770 mm
- przejścia technologiczne – wg projektu

Wyposażenie przepompowni:

- zasuwki odcinające klinowe kołnierzowe miękkouszczelnione JAFAR DN80 GG-25 – 2 szt.,
- zawory zwrotne kulowe kołnierzowe JAFAR DN80 GG-25 – 2 szt.,
- prowadnice pomp wykonane ze stali kwasoodpornej 1.4301 – 2 kpl.,
- piony tłoczne DN80 wykonane ze stali kwasoodpornej 1.4301 – 2 szt.,
- trójnik orłowy równoprzelotowy DN80 wykonany ze stali kwasoodpornej 1.4301 – 1 szt.,
- sztucer dwukołnierzowy DN80 ze stali kwasoodpornej 1.4301 – 1 szt.
- kołnierze połączeniowe wykonane ze stali kwasoodpornej 1.4301 lub aluminium,
- elementy połączeniowe, wsporcze, nośne, kotwiące - wykonane ze stali kwasoodpornej 1.4301,
- połączenia wyrównawcze w obrębie wszystkich elementów wewn. pompowni – kpl.
- żurawik ocynkowany, udźwig do 200 kg – 1 szt.
- kominiek wentylacji grawitacyjnej PVC DN110 – 1 szt.
- właz wejściowy zamykany ze stali kwasoodpornej 1.4301
- drabinka złączowa ze stali kwasoodpornej 1.4301
- deflektor wlotowy ze stali kwasoodpornej 1.4301
- łańcuchy do wyciągania pomp ze stali kwasoodpornej 1.4301
- szafa sterownicza wolnostojąca z poliestru, w klasie IP65, zamknięcie patentowe – kpl.

STAROSTWO POWIATOWE
W BARTOSZYCACH
11-200 Bartoszyce
ul. Grota-Roweckiego 1

Pompy

Przyjęto dwie pompy z niezatykającymi się wirnikami śrubowo-odśrodkowymi o wolnym przelocie 50 mm. Praca pomp naprzemienna.

Typ: DE3U-SHH3 + EN014X2-GSEQ1 + NV1A3OM-10 FFT - 13,5 kW 2 szt.

Dane techniczne pompy:

Wydajność: $Q = 13,5$ l/s

Wysokość podnoszenia: $H = 50,0$ m

Medium: ścieki sanitarne

Temperatura: max. 40°C

Moc silnika elektrycznego: $P_n = 13,5$ kW

Prąd znamionowy: 25,0 A

Obroty: 2 900 obr/min

Rozruch: gwiazda - trójkąt

Rodzaj zabezpieczenia: IP 68 (EN 60529)

Zabezpieczenie term. silnika: bimetal, typ "klixon"

Króciec ssawny: DN 100

Króciec tłoczny: DN 80

Masa: ok. 165 kg

Materiały:

Obudowa: żeliwo szare GG 25

Wirnik: utwardzony stop stali kwasoodpornej

Stożek ssawny: żeliwo chromem utwardzone

O-ringi: nityl

Uszczeln. wału: podwójne uszczelnienie pierścieniem ślizgowym po stronie produktowej SiC/ SiC

Stopa sprzęgająca DN 80/80 2 szt.

Górny uchwyty do rur przewodnicy ze stali nierdzewnej,

Pompownia stanowi kompletny obiekt składający się ze zbiornika, układu hydraulicznego i sterowniczo-alarmowego. W pompowniach zamontowane są 2 pompy pracujące w układzie 1P+1R. Zbiornik pompowni wyposażony w wentylację Dn 110 z PVC, obudowa polimerobetonowa.

Na rurociągu doprowadzającym ścieki do przepompowni zainstalowana zostanie zasuwa nożowa odcinająca DN200 mm.

Armaturę i rurociągi należy wykonać ze stali kwasoodpornej 0H18N9 i z żeliwa sferoidalnego – malowanego proszkowo z przyłączami kołnierzowymi łączonymi połączeniami śrubowymi.

Praca pomp sterowana jest samoczynnie z wykorzystaniem sygnalizatorów poziomu przy poziomie maksymalnym następuje włączenie pompy, a jej wyłączenie – przy poziomie minimalnym.

Teren pompowni PS będzie utwardzony i ogrodzony oraz obsadzony zielenią kolumnową,

Stany awaryjne pompowni będą sygnalizowane będą poprzez świetlno – dźwiękowe urządzenia alarmowe umieszczone na szafce sterowniczej oraz przesyłane będą do systemu eksploatatora.

8.1. Opis rozwiązań technicznych

Poszczególne elementy kanalizacji sanitarnej zaprojektowano z uwzględnieniem istniejących i docelowych potrzeb następujących stron:

- Użytkownika sieci
- Inwestora przedmiotowej inwestycji
- Właścicieli działek osób prywatnych i instytucji, na których zlokalizowano projektowaną kanalizację.

8.1.1. Sieć kanalizacji sanitarnej

Projektowaną kanalizację charakteryzuje:

- sieć kanalizacji sanitarnej o przepływie grawitacyjnym

K-1 z PVC-U o średnicy 0.20m i długości 604,0 m

K-1.1 z PVC-U o średnicy 0.20m i długości 120,8 m

K-1.2 z PVC-U o średnicy 0.20m i długości 125,2 m

K-1.3 z PVC-U o średnicy 0.20m i długości 98,9 m

K-1.4 z PVC-U o średnicy 0.20m i długości 113,6 m

K-1.4.1 z PVC-U o średnicy 0.20m i długości 29,2 m

$\Sigma = 1091,7$ m

- sieć kanalizacji tłocznej

Ts-1 PE100 SDR26 PN10 o średnicy 0.110 m i długości 1991,0 m

Projektowane obiekty sieciowe

- studzienki kanalizacyjne

- przelotowe, połączeniowe DN 1000mm /DN 1200mm betonowe-44szt

- osadczce /rozprężne DN 1200mm betonowe -2

-czyszczaka i odpowietrznika D wew. 1500x1500mm -4, DN 1200mm

Projekt obejmuje również przyłącza kanalizacji sanitarnej do wszystkich działek zabudowanych . zaprojektowano łącznie 21 sztuk przyłączy o podłączeniu grawitacyjnym długości łącznej równej 444,8 m. w tym długość odgałęzi zlokalizowanych w pasach drogowych 142,8 m. Przyłącza zaprojektowane są z rur PVC-U , DZ160mm , SDR34 , SN 8 .

STAROSTWO POWIATOWE
w BARTOSZYCACH
11-200 Bartoszyce
ul. Grotz-Reweckiego 1

Zaprojektowano sieć kanalizacji sanitarnej grawitacyjną z rur PVC-U o jednolitej strukturze ścianki łączonych na kielich i uszczelkę dwuwargową , klasy S, szeregu SDR34.

Zaprojektowano ułożenie kanałów zgodnie z ukształtowaniem teren lub minimalnym spadkiem wymaganym dla samooczyszczenia się kanalizacji – zgodnie z wymaganiami PN-92/ B-10735, zapewniając minimalne przykrycie chroniące rurociąg lub kanał przed przemarzaniem. Kanalizacja zostanie ułożona z minimalnym spadkiem 5‰ dla DN200 mm na

głębokości 1,0 m÷ 4,50 m. Zmiany kierunków i spadków kanałów realizowane będą za pomocą studzienek połączeniowych, rewizyjnych i kaskadowych typu BS o średnicy DN1000 mm łączonych na uszczelki. Włączenie przyłącza kanalizacyjnego do sieci wykonane będzie poprzez studzienki.

Dla rurociągów tłocznych planuje się rury ciśnieniowe z PE100 SDR26 PN10 łączone metodą zgrzewania.

Uwaga:

Ze względu na ułożenie kanału z minimalnym spadkiem oraz niewielkie ilości ścieków powodujące, że prędkości w kanale grawitacyjnym są małe, zaleca się okresowe płukanie kanałów.

Wzdłuż całej trasy projektowana kanalizacja sanitarna krzyżuje się z istniejącym uzbrojeniem podziemnym.

Występują skrzyżowania z :

- przewodami wodociągowymi,
- kablami i słupami elektroenergetycznymi
- rowami przydrożnymi
- drogami gminnymi i powiatowymi

W przypadku skrzyżowań wodociągu z kablami energetycznymi oraz teletechnicznymi, na kablach zaprojektowano rury ochronne dwudzielne AROTA typ PS o średnicy 110mm.

Kanały i studzienki kanalizacyjne należy układać i posadawiać w wykopie zgodnie z „Instrukcją montażową ...” producenta rur i studzienek oraz wytycznymi ujętymi w dalszej części opisu.

Szczegóły techniczne prowadzenia i ułożenia kanalizacji ujęto na załączonych planach zagospodarowania terenu oraz profilach podłużnych.

Wszystkie odstępstwa od przedstawionych rozwiązań muszą być zaakceptowane przez Inwestora , Eksploatatora oraz Projektanta.

8.1.2. Studnie kanalizacyjne

W miejscach zmian kąta przebiegu sieci oraz przy włączeniu kanału oraz przyłącza zaprojektowano studzienki kanalizacyjne:

Studzienki przelotowe oraz połączeniowe na kolektorach DN 160÷ DN200 mm: należy zastosować betonowe studzienki prefabrykowane z wkładką wykonaną z poliuretanu - PU (np. system Preco® lub co najmniej równoważny) łączone na uszczelkę o średnicach stu DN1000, DN 1200, które winny odpowiadać normie PN-EN 1917:2005 lub odpowiedniej aprobacie technicznej i być rozmieszczone zgodnie z dokumentacją projektową. W ramach gwarancji szczelności studzienek kanalizacyjnych wymaga się, aby studnie oraz wkładki tworzywowe pochodziły od jednego producenta. W celu potwierdzenia kompatybilności systemu studzienek kanalizacyjnych wymaga się deklarację właściwości użytkowych jednego producenta.

Podstawowe elementy typowych monolitycznych studzienek kanalizacyjnych:

- dna studzienki – dennicę studzienki należy wykonać jako monolityczną (jeden etap produkcji), prefabrykowaną, z fabrycznie zabetonowaną wkładką z poliuretanu jako kinetą główną wraz z ewentualnymi dopływami bocznymi, połączoną z przejściami szczelnymi wyposażonymi w uszczelki dla przyłączenia rur w ścianie studni. Przejścia przez ściany studni kanalizacyjnych muszą być szczelne i elastyczne. Spocznik w dnie powinien być wykonany "antypoślizgowo" dla zachowania bezpieczeństwa pracy ludzi konserwujących daną studnię i również zabezpieczony powłoką z poliuretanu. Kinetą główną i dopływów, spocznik i przejścia szczelne stanowiąc muszą jeden monolityczny i bezspoinowy element tworzywowy. Nie dopuszcza się wykonania powłoki z kilku elementów, spawanie/zgrzewanie tworzywa,

- minimalna grubość wkładki w całym swoim przekroju powinna wynosić min. 4mm,

Wszystkie kinety wykonać jako kinety zbiorcze typu X.

W studniach przełazowych zlokalizowanych przy działkach niezabudowanych oraz w studzienkach początkowych zaprojektowane zostały dodatkowe dopływy zabezpieczone korkami. Przygotowanie miejsc do ewentualnych dodatkowych wpięć.

- ścian komory roboczej – kręgi betonowe Ø1000 , Ø1200
- zwężek betonowych
- pierścieni dystansowych betonowych
- przykrycie studzienek kanalizacyjnych – typowa płyta pokrywowa lub zwężka redukcyjna o minimalnej wytrzymałości na obciążenia pionowe 300 kN,
- włazu żeliwnego kanałowego DN600 z wypełnieniem betonowym bez otworów wentylacyjnych. Włazy w drogach gruntowych oraz terenach nieumocnionych należy zabezpieczyć prefabrykowaną zbrojona opaską betonową o wymiarach 2,0×2,0 i grubości 0,2m.

Poszczególne elementy studni łączone są poprzez uszczelki. W studniach fabrycznie osadzone są stopnie złazowe powlekane tworzywem sztucznym montowane w układzie mijankowym lub drabinka powlekana, odpowiadające wymaganiom normy PN-EN 13101.

STAROSTWO POWIATOWE
w BARTOSZYCACH
11-200 Bartoszyce
ul. Gedyńskiego 1

Elementy studni wykonane z :

- betonu C40/50
- wodoszczelność W12
- o małej nasiąkliwości $n_w < 4\%$
- mrozoodporny F-150
- szczelność wykonana przy ciśnieniu 50kPa
- klasa ekspozycji betonu w elementach studni X0, XC4, XD3, XF1, XA3

Ilość studzienek przelotowych, połączeniowych:

DN1000/DN1200 – 44 szt.

Posadowienie studzienek, rodzaj zasypki, stopień zagęszczenia gruntu- zgodnie z firmową „Instrukcją montażu...” producenta studzienek oraz wytycznych podanych w dalszej części opracowania.

8.1.3. Studnia osadcza

Przed przepompownią na wlocie ścieków zaprojektowano studnię osadcą jako studnię o średnicy DN1200 składają się z:

- dna studzienki – element prefabrykowany stanowiący monolityczne połączenie kręgu i płyty dennej. W dnie studni fabrycznie osadzone są króćce połączeniowe dla projektowanych kanałów na wysokości min 30 cm nad dnem studni dno kanału.
- ścian komory roboczej – kręgi betonowe $\varnothing 1200\text{m}$
- pierścieni dystansowych betonowych
- wjazdu żeliwnego kanałowego DN600mm z wypełnieniem betonowym bez otworów wentylacyjnych (dwa lub czterootworowe).

Na rurociągu odpływowym ze studni osadczej zainstalowana zostanie zasuwa odcinając Dn 200 mm nożowa.

Zasuwa nożowa międzykołnierzowa

- Połączenia międzykołnierzowe, ciśnienie PN 6 – DN 200
- Długość zabudowy – wg dokumentacji producenta
- Korpus niedzielony – jednolity odlew w całym zakresie średnic
- Gładki przelot bez gniazda
- Korpus i kolumna z żeliwa sferoidalnego EN-GJS-400
- Element odcinający nóż zasuwy ze stali nierdzewnej
- Płyta dociskowa GJL-250 lub GJS - 400
- Trzpień ze stali nierdzewnej z walcowanym gwintem
- Ułożyskowanie trzpienia za pomocą podwójnych łożysk kulkowych

- Uszczelnienie trzpienia NBR o-ringowe
- Szczelność w obu kierunkach przepływu
- Nakrętka wykonana z prasowanego materiału kolorowego
- Wersje wykonania: z trzpieniem nie wznoszącym
- Przystosowane do bezpośredniej zabudowy w ziemi
- Wrzeciono łożyskowane za pomocą nisko tarcowych podkładek tworzywowych
- Ochrona antykorozyjna powłoką na bazie żywicy epoksydowej, minimum 250 mikronów wg normy DIN 30677
- Pakiet zasuw w ramach jednego producenta
- Zasuwy produkcji Jafar nr kat. 2006 lub równoważne

Włazy w drogach gruntowych oraz terenach nieumocnionych należy zabezpieczyć prefabrykowaną zbrojona opaską betonową o wymiarach 2,0×2,0 i grubości 0,2m.

Poszczególne elementy studni łączone są poprzez uszczelki typu BS. W studniach fabrycznie osadzone są stopnie złączowe powlekane tworzywem sztucznym montowane w układzie mijankowym. Studnia od wewnątrz powinna być zaizolowana poprzez okładzinowanie PE lub bazaltem, lub prefabrykowane z wkładką wykonaną z poliuretanu - PU (np. system Preco®) lub inne równoważne. W celu zminimalizowania wydobywania się substancji zapachowych w studzience osadczej należy zamontować biofiltr do włączów kanalizacyjnych np.: KSBF włazy wg DIN 625/600 lub równoważny Ilość studzienek osadczych:

DN1200 – 1 szt.

Posadowienie studzienek, rodzaj zasypki, stopień zagęszczenia gruntu- zgodnie z firmową „Instrukcją montażu...” producenta studzienek oraz wytycznych podanych w dalszej części opracowania.

Schemat studni kanalizacyjnych przedstawiono w części rysunkowej

8.1.4. Studnia czyszczaka i odpowietrznika

Na rurociągach tłocznych PE D110mm zaprojektowane została studnie czyszczaka jako studnie szczelna prefabrykowna komora o wymiarach wew 1500x1500mm z zainstalowanym wewnątrz trójnikiem czyszczaka z zaworem hydrantowym ze zwężką do podłączenie rurociągu powietrza do przedmuchiwanie rurociągu z połączeniem kołnierzowym DN 50/25 lub równoważny, za i przed trójnikiem zaprojektowano zasuwy nożowe kołnierzowe DN 50 mm. hydrantowym oraz dodatkowo dla studni odpowietrznika do ścieków, prod. JAFAR, nr kat. 7020 z połączeniem kołnierzowym DN 80 lub równoważny.

STAROSTWO POWIATOWE
w BARTOSZCZYNIE
11-200 Bartoszyce
ul. Grota-Roweckiego 1

Poszczególne elementy studni łączone są poprzez uszczelki. W studniach fabrycznie osadzone są stopnie złączowe powlekane tworzywem sztucznym montowane w układzie mijankowym.

Studnia od wewnątrz powinna być zaizolowana poprzez okładzinowanie PE lub bazaltem , lub prefabrykowane z wkładką wykonaną z poliuretanu - PU (np. system Preco®) lub inne równoważne..

Ilość studzienek czyszczaka/czyszczaka z odpowietrznikiem:

1500x1500mm– 2/2=4 szt.

DN1200 – 1 szt.

Posadowienie studzienek, rodzaj zasyпки, stopień zagęszczenia gruntu- zgodnie z firmową „Instrukcją montażu...” producenta studzienek.

Lokalizację projektowanego kanału tłoczego pokazano na projekcie zagospodarowania terenu oraz profilach sieci kanalizacji.

8.2 Wytyczne wykonania robót i eksploatacji

Roboty budowlano-montażowe należy wykonać zgodnie z:

- Ustawa z dnia 7 lipca 1994r. Prawo Budowlane Dz.U. 2019 poz. 1186 z późn. zm.
- „Warunkami technicznymi wykonania i odbioru robót budowlano-montażowych.

Część II - instalacje sanitarne i przemysłowe”.

- Warunki Techniczne wykonania i odbioru robót budowlano-montażowych (Arkady 1990),
- Prawo Ochrony Środowiska z dnia 27.04.2001r Dz.U. 2019 poz. 1396 z późn. zm.
- PN-B-10736 – Roboty ziemne. Wykopy otwarte dla przewodów wodociągowych i kanalizacyjnych. Warunki techniczne wykonania.
- Instrukcja montażowa układania w gruncie rurociągów z PE wydana przez Producenta rur.

Przed przystąpieniem do robót należy bezwzględnie powiadomić użytkowników sieci i innego uzbrojenia, z którymi budowana sieć może kolidować.

Lokalizację wodociągu uzgodniono z branżystami na naradzie koordynacyjnej w Starostwie w Bartoszycach .

Przed i podczas wykonywania robót w pobliżu infrastruktury technicznej innych branż, należy spełnić wytyczne zawarte w uzgodnieniach. Wszystkie uzgodnienia stanowa załączniki do projektu.

Trasę wodociągu należy wytyczyć zgodnie z projektem zagospodarowania terenu. Wytyczenia osi rurociągu w terenie powinna dokonać służba geodezyjna.

Projektowane rurociągi należy ułożyć zgodnie z warunkami posadowienia ujętymi w projekcie, w miejscach skrzyżowań z istniejącym uzbrojeniem roboty należy prowadzić ręcznie.

Szczegóły oznakowania, zabezpieczenia i terminów robót przy kolizjach z uzbrojeniem ustalić z zainteresowanymi jednostkami, w nawiązaniu do warunków zawartych w załączonym do opracowania odpisie protokołu z narady koordynacyjnej.

Uwagi przedstawione na naradzie koordynacyjnej od branżystów:

ENERGA-OPERATOR SA Oddział w Olsztynie Rejon Dystrybucji w Lidzbarku Warmińskim potwierdza występowanie linii elektroenergetycznej napowietrznej 0,4 i 15 kV na mapach i uzgadnia w/w projekt z następującymi uwagami:

- zachować minimalne odległości projektowanej kanalizacji sanitarnej wodociągowej, oczyszczalniścieków od istniejących urządzeń elektroenergetycznych – słupy linii napowietrznych nN i SN .

1. Odkryte w trakcie prowadzenia prac , podziemne elementy infrastruktury energetycznej ENERGAOPERATOR SA niezainwentaryzowane geodezyjnie , należy zabezpieczyć i niezwłocznie powiadomić Rejon Dystrybucji Lidzbark Warmiński w celu określenia sposobu usunięcia kolizji.

2. Termin rozpoczęcia robót z 7-dniowym wyprzedzeniem zgłosić do Energa-Operator S.A. Rejon Dystrybucji w Lidzbarku Warmińskim, Dział Eksploatacji tel. 896121353, 866121352. Do zawiadomienia dołączyć mapę z projektu realizowanego zadania oraz określić: termin wykonania prac, nazwę firmy prowadzącej prace, osoby odpowiedzialne za prowadzenie robót.

3. Prace ziemne przy skrzyżowaniach i zbliżeniach z kablami prowadzić ręcznie. Szczegółowe przebiegi tras urządzeń elektroenergetycznych należy ustalić na podstawie przekopów kontrolnych. Miejsca skrzyżowań i zbliżeń do istniejących kabli zabezpieczyć zgodnie z normami PN 76/E 05125, N SEP-E-004. W miejscach skrzyżowań z czynnymi kablami energetycznymi założyć na kable osłonowe, dwudzielne rury Arota. Na kablach średniego napięcia rury zakładać przy wyłączonym napięciu w uzgodnieniu z ENERGA OPERATOR S.A. W przypadku zmian rzędnych wysokościowych terenu objętego uzgadnianym planem zagospodarowania, krzyżujące linie kablowe należy doprowadzić do ułożenia na głębokości zgodnej z normą. Miejsca skrzyżowań zgłosić przed zasypaniem do RD w Lidzbarku Warmińskim ul. Bartoszycka 14 Dział Eksploatacji. Przebudowę wykonać kosztem i staraniem inwestora.

4. Prace w pobliżu czynnych napowietrznych urządzeń elektroenergetycznych wykonywać:

- zgodnie z treścią Rozporządzenia Ministra Infrastruktury z dnia 23 czerwca 2003 r. w sprawie informacji dotyczącej bezpieczeństwa i ochrony zdrowia oraz planu bezpieczeństwa i ochrony zdrowia (Dz.U. 2003 nr 120 poz. 1126),

- zgodnie z treścią Rozporządzenia Ministra Infrastruktury z dnia 6 lutego 2003 r. w sprawie bezpieczeństwa i higieny pracy podczas wykonywania robót budowlanych (Dz.U. 2003 nr 47 poz. 401),

5. Skrzyżowanie i zbliżenie projektowanego obiektu z liniami napowietrznymi rozwiązać zgodnie z PNE- 05100-1, 1998r. i NSEP-E-003.

6. Przy wykonywaniu robót napotkane urządzenia elektroenergetyczne traktować jako czynne (pod napięciem - mogące grozić porażeniem) i zachować warunki bezpieczeństwa.

7. Koszty napraw i poniesione straty, jak również utracone korzyści przez Rejon Dystrybucji w Lidzbarku Warmińskim w efekcie uszkodzeń urządzeń energetycznych podczas wykonywania robót pokrywa wykonawca.

8. Nie wyklucza się istnienia kabli elektroenergetycznych w innych miejscach niż oznaczono.

9. W trakcie prowadzenia prac zapewnić dostęp do istniejących urządzeń elektroenergetycznych.

10. Zakres prac w pobliżu urządzeń energetycznych dostosować do możliwości ich wyłączenia (o ile zajdzie taka konieczność).

11. Rury ochronne dzielone w miejscach skrzyżowań z urządzeniami elektroenergetycznymi należy bezwzględnie namierzyć i zinventaryzować geodezyjnie powykonawczo.

12. Uzgodnienie ważne jest 2 lata.

8.2.1 Wykopy

Rozpoczęcie robót ziemnych należy poprzedzić geodezyjnym wytyczeniem w terenie trasy projektowanego wodociągu oraz lokalizacji istniejącego uzbrojenia działając w porozumieniu z właścicielem napotkanego uzbrojenia.

W terenach zainwestowanych projektuje się wykopy liniowe, wąskoprzestrzenne, pionowe. Ściany pionowe należy zabezpieczyć poprzez obudowę stalowymi wypraskami. Głębokość wykopów na długości zmienna, zaś szerokości wykopu $0,9 \div 1,0$ m.

Roboty ziemne należy prowadzić sprzętem mechanicznym, a przy zbliżeniach do istniejącego uzbrojenia ręcznie. Ze względu na występujące uzbrojenie podziemne biegnące wzdłuż trasy projektowanej sieci, jak również uzbrojenie przecinające trasę rurociągu, przed przystąpieniem do robót ziemnych należy wykonać przekopy poprzeczne oraz prowadzić roboty ziemne z zachowaniem szczególnej ostrożności (wg wcześniej opracowanego przez Wykonawcę planu robót).

Szczególne uwagę zwrócić należy na należyte wykonanie podsypki i obsypki ochronnej rurociągu oraz zagęszczenie zasypki zgodnie z wytycznymi podanymi poniżej.

8.2.2 Technologia posadowienia rurociągów

Rurociągi posadowić na podsypce z piasku o grubości 10 cm. Górną część podbudowy należy zagęścić i wyprofilować w obrębie kąta 90° . Po zakończeniu prac budowlano-montażowych realizować odtworzenie istniejącej nawierzchni terenu do stanu pierwotnego zgodnie z wytycznymi zarządcy drogi, terenu.

8.2.3 Obsypka i zasypka rurociągów

Obsypkę należy prowadzić, aż do uzyskania górnego poziomu strefy ochronnej rurociągu, tj. warstwy o grubości po zagęszczeniu 30cm ponad wierzch rury. Strefę bezpośrednią na rurą zagęszczać ręcznie. Warstwa przykrywająca, która występuje od 0,3m do 1,0m nad wierzchołkiem rury może być zagęszczana za pomocą średniej wielkości zagęszczarek wibracyjnych. Ciężkie urządzenia zagęszczające można stosować dopiero po przykryciu rury min. 1,0m.

W zakresie prac do wykonania obsypki należy uwzględnić następujące czynności:

- zakup i dostawę gruntu na obsypkę;
- zasypywanie i zagęszczenie obsypki.;
- wywóz i zagospodarowanie nadwyżki gruntu.

W trakcie obliczenia grubości warstwy zagęszczenia należy uwzględnić:

- wskaźnik sypkości gruntu;
- wymaganą grubość po zagęszczeniu zgodnie ze współczynnikiem zagęszczenia dla materiału obsypki.

W czasie zagęszczania grunt winien mieć wilgotność optymalną z tolerancją do 20%. Sprawdzenie wilgotności należy przeprowadzać laboratoryjnie. W zależności od uziarnienia stosowanych materiałów, zagęszczenie warstwy należy określać za pomocą wskaźnika zagęszczenia. Ustala się minimalne wartości wskaźnika zagęszczenia:

- dla warstw o głębokości do 2 m - 1,00
- dla warstw o głębokości powyżej 2m - 0,97

Jeżeli badania kontrolne wykażą, że zagęszczenie warstwy nie jest wystarczające to Wykonawca powinien spulchnić warstwę, doprowadzić grunt do wilgotności optymalnej i powtórnie zagęścić. Jeżeli powtórne zagęszczenie nie spowoduje uzyskania wymaganego wskaźnika zagęszczenia, Wykonawca winien usunąć warstwę i wbudować nowy materiał, o ile Inspektor Nadzoru nie zezwoli na ponowienie próby ponownego zagęszczania.

Wymiana gruntu – polega na wybraniu nienośnego gruntu rodzimego i uzupełnieniu (zasypaniu) gruntem nośnym (piasek, pospółka, żwir) łatwo zagęszczalnym. W zależności od wielkości zagęszczarki grunt zasypowy należy układać warstwami około 0,3 – 0,5m i zagęszczać do uzyskania właściwego stopnia zagęszczenia. W zakresie prac do wykonania przy wymianie gruntu należy uwzględnić:

- zakup i dostawę gruntu na wymianę;
- zasypanie i zagęszczenie gruntu.

STAROSTWO POWIATOWE
w BARTOSZYCACH
11-200 Bartoszyce
ul. Główna 1

Miejsce dowozu piasku na budowę należy uzgodnić z Inwestorem. Urobek z wykopu wymieniany na grunt piaszczysty wywozić do wskazanych przez Inwestora miejsc celem wyrównania naturalnych dołów i zapadłisk.

W obrębie występowania ciągów komunikacyjnych obsypkę i zasypkę rurociągów zagęszczać do 95%, a pod drogami do 100% w zmodyfikowanej skali Proctora.

8.2.4 Ogólne wytyczne realizacji inwestycji

8.2.4.1 Organizacja wykonania robót

Na pełny cykl budowy wodociągów składają się prace budowlane wykonywane w odpowiednich odcinkach w ramach poszczególnych etapów inwestycji.

Dla całości inwestycji wykonywane powinny być następujące czynności:

- przygotowanie zaplecza budowy,
- organizacja ruchu zastępczego,
- przygotowanie placu budowy,

zaś w ramach poszczególnych odcinków robót następujące operacje:

- rozbiórka istniejącej nawierzchni,
- wykop i obudowa ścian wykopu,
- ułożenie rur i zabezpieczającej podbudowy,
- odbiór ułożonego odcinka między węzłami,
- zasypanie i zagęszczenie zasypanego wykopu,
- odtworzenie nawierzchni.

8.2.4.2 Plac budowy

Wzdłuż trasy budowy sieci wodociągowej należy przygotować plac budowy w obrębie pasa roboczego znajdującego się:

- w ciągach dróg,

W obrębie pasa roboczego o szerokości 3÷4m zlokalizowane zostaną:

- wykop wzdłuż trasy sieci wodociągowej,
- ścieżka wzdłuż krawędzi wykopu,
- miejsce składowania materiałów,
- pas transportu.

Zbędną ziemię z wykopu należy wywozić w miejsce, które Wykonawca ma obowiązek uzgodnić z Inwestorem. Wstępnie określa się, iż urobek z wykopu nienadający się do zasypania

wykopu służyć będzie do zasypywania naturalnych nierówności terenu, zaś nadmiar wywożony będzie na miejsce uzgodnione z Inwestorem.

Plac budowy należy oznaczyć znakami drogowymi, oświetlić i wyposażyć w mostki do przejścia i przejazdu. Wszystkie materiały podstawowe i pomocnicze należy zmagazynować na zapleczu budowy i dowozić przed rozpoczęciem robót montażowych w ilości potrzebnej do wykonania poszczególnych odcinków roboczych projektowanej sieci.

8.2.5 Uwagi końcowe dotyczące wykonania inwestycji

- W miejscach kolizji wodociągu z istniejącym uzbrojeniem, roboty ziemne należy prowadzić ręcznie, traktując sprzęt mechaniczny jako pomocniczy.
- Przedmiotową inwestycję zrealizować zgodnie z „Warunkami technicznymi wykonania i odbioru robót budowlano-montażowych - Część II - Instalacje sanitarne”, obowiązującymi normami oraz wytycznymi producentów.
- Przed przystąpieniem do robót należy zapoznać się z uzgodnieniami zainteresowanych stron.
- Odkopane kable elektryczne, rurociągi wodociągowe przecinające w poprzek wykop zabezpieczyć przed uszkodzeniem.
- Przed ułożeniem rurociągów sprawdzić rzędne istniejących kabli i przewodów w miejscach skrzyżowań.

8.2.6 Wytyczne eksploatacji

Projektowany wodociąg należy eksploatować zgodnie z zaleceniami „Zbioru instrukcji o eksploatacji, konserwacji i planowo-zapobiegawczych remontach urządzeń wodociągowych i kanalizacyjnych” oraz przepisami BHP.

Opracował :

Katarzyna Matuszewska

STAROSTWO POWIATOWE
w BARTOSZYCACH
11-200 Bartoszyce
ul. Grota-Roweckiego 1

9. OKREŚLENIE OBSZARU ODDZIAŁYWANIA OBIEKTU

9.1 Działki objęte inwestycją.

Wykaz działek zajętych pod projektowaną inwestycję:

DZIAŁKI OBJĘTE INWESTYCJĄ: 117/1; 3236/13; 3236/35; 111/2; 17; 3214/7; 3236/9; 3236/10; 3214/6; 3215/1; 3216/1; 191/5; 3216/4; 3191/2; 3236/33, 3236/36; 3236/30, 102/9, 3213/11 obr. 29 Nowa Wieś Hawecka, oraz działki nr: 68; 61/5; 61/4; 61/3; 134/1; 129/1; 117/1; 106/2; obr 13 Gałajny.

9.2 Wpływ inwestycji na środowisko.

Budowa oczyszczalni ścieków w Gałajnach z kanalizacją sanitarną dla miejscowości uzdrowiskowej. W odniesieniu do rozporządzenia Rady Ministrów z dnia 9 listopada 2010 r (tekst jednolity (Dz.U. 2016 nr 0 poz. 71) zalicza się do przedsięwzięć mogących potencjalnie znacząco oddziaływać na środowisko zgodnie z § 3 ust.1. pkt. 77 ww. rozporządzenia. W związku z powyższym na planowaną inwestycję uzyskano Decyzje o środowiskowych uwarunkowaniach zgody na realizacji przedsięwzięcia znak:WSTE.4260.14.2017.gk.14 z dnia 14.12.2017 r .

Powyższa decyzja obejmuje większy zakres niż w niniejszym projekcie zostanie wykonany. Wynika to z rezygnacji budowy Uzdrowiska, a w zamian wybudowany zostanie Zakład Przyrodolecznicy o znacznie mniejszej ilości produkcji ścieków. Dodatkowa Zakład nie będzie produkował ścieków technologicznych basenowych- przemysłowych, które wymagają oddzielnego oczyszczenia w związku z powyższym inwestycja objęta niniejszym opracowaniem i wnioskiem udzielenia pozwolenia na budowę nie zawiera w swym zakresie budowy oczyszczalni ścieków basenowych oraz rurociągu ścieków technologicznych.

Planowany Zakład Przyrodolecznicy produkować będzie ścieki bytowo socjalne oraz ścieki basenowe o charakterze ścieków bytowo socjalnych, które zostaną zmieszane ze ściekami sanitarnymi i odprowadzone zostaną projektowaną kanalizacją sanitarną do projektowanej oczyszczalni ścieków w m. Gałajny. W związku z tym, iż ilość ścieków zmniejszyła się dwukrotnie, podjęto decyzję o zaprojektowaniu mniejszej oczyszczalni ścieków o połowę, rezygnując z oczyszczalni ścieków basenowych. Zaproponowany układ zaprojektowany w którego wchodzi następujące elementy :

- Ob.nr 1. SR - Studnia Rozprężna
- Ob.nr 2.PSS – Pompownia ścieków z sitem pionowym
- Ob. nr 3 KZ – Komora zasuw ciągu sanitarnego
- Ob. nr 4. – Separator piasku w budynku
- Ob. nr 5. – Blok oczyszczalnia biologicznego
- Ob. Nr 6b – OWT ; osadnik wtórny
- Ob. Nr 7 – SPS ; Studnia pomiarowa ścieków sanitarnych
- Ob. Nr 8 – KP ; Komora odpływu, połączeniowa ścieków sanitarnych
- Ob. Nr 9 – SOO; Kontenerowa stacja odwadniania osadów

Ob. Nr 10 – MO; MAGAZYN; magazyn osadu odwodnionego

Ob. Nr 11 – ZR; Zbiornik wyrównawczy – ścieki komunalne

Ob. Nr 17 – KZII ; Komora zasuw ciągu technologicznego

Ob. Nr 18 – K; Kontener Socjalno –Techniczny.

Ob. Nr 19 – W ; wlot ścieków oczyszczonych

Utwardzenie terenu - PLAC MANEWROWY Z DROGĄ DOJAZDOWĄ

W zakresie prac budowlanych instalacyjnych wchodzi :

- Budowa instalacji elektrycznej i AKPIA

- Budowa instalacji technologicznych tj,

 - rurociągów ścieków,

 - rurociągów wody,

 - osadów ,

 - powietrza.

- Budowa przyłącza wody do terenu oczyszczalni Dz90 PEHD 100 SDR17 PN10 L= 583,2 m

Zaproponowane rozwiązanie projektowe zgodne z zapisami decyzją o środowiskowych uwarunkowaniach zgody na realizacji przedsięwzięcia znak:WSTE.4260.14.2017.gk.14 z dnia 14.12.2017 r .

Oddziaływanie obiektów na otoczenie w zakresie emisji substancji gazowych, bioaerozoli i hałasu będzie znikome i to na etapie jedynie budowy. W celu ograniczenia uciążliwości hałasowej prace budowlane prowadzić należy w porze dziennej między 6÷22.

Za zagospodarowanie i utylizację odpadów, które wytwarzane będą jedynie podczas wykonywania robót budowlanych ziemnych oraz instalacyjnych, odpowiadać będzie wykonawca robót. Zagospodarowanie i utylizacja wytworzonych odpadów winna być zgodna z obowiązującym ustawodawstwem tj. Ustawą o odpadach oraz decyzją środowiskową.

Ponadto równocześnie nie będą występować inne niekorzystne oddziaływania na środowisko na etapie eksploatacji.

Działania minimalizujące zastosowano zgodnie z wytycznymi zawartymi w decyzji środowiskowej i są to m. in. napowietrzanie drobnopęcherzykowe, hermetyzacje urządzeń , filtry antyodorowe.

Zgodnie z zapisami decyzji nie ma podstaw do wyznaczania obszaru uciążliwego oddziaływania lub tworzenia obszaru ograniczonego użytkowania,

Projektowane obiekty, oraz zastosowane rozwiązania nie wymagają ustanowienia stref ochrony sanitarnej oraz nie naruszają stref ochrony sanitarnej innych obiektów

Prawidłowo wykonana i eksploatowana sieć kanalizacji sanitarnej i wodociągowej nie stanowi elementu infrastruktury terenu uciążliwego dla otoczenia.

Projektowane rozwiązania oraz zastosowane materiały budowlane zapewniają szczelność instalacji i obiektów.

Uciążliwość wynika jedynie z konieczności zajęcia terenów na czas realizacji przedmiotowej inwestycji.

Ścieki oczyszczone odprowadzone będą poprzez istniejący kolektor Dn 200 do istniejącego wylotu dalej rowem do rzeki.

Obszar oddziaływania przebudowywanej oczyszczalni ścieków na środowisko będzie mieścił się w granicach działek na których zlokalizowana jest inwestycja tj działki nr

STAROSTWO POWIATOWE
w BARTOSZYCACH
ul. Grota-Roweckiego 1

DZIAŁKI OBJĘTE INWESTYCJĄ: 117/1; 3236/13; 3236/35; 111/2; 17; 3214/7; 3236/9; 3236/10; 3214/6; 3215/1; 3216/1; 191/5; 3216/4; 3191/2; 3236/33, 3236/36; 3236/30, 102/9, 3213/11 obr. 29 Nowa Wieś Hławecka, oraz działki nr: 68; 61/5; 61/4; 61/3; 134/1; 129/1; 117/1; 106/2; obr 13 Gałajny.

Przedmiotowe zamierzenie budowlane nie spowoduje: naruszenia uzasadnionych interesów osób trzecich w obszarze oddziaływania obiektu; zagrożenia bezpieczeństwa ludzi i mienia, pogorszenia stanu środowiska lub stanu zachowania zabytków; pogorszenia warunków zdrowotno-sanitarnych; wprowadzenia, utrwalenia bądź zwiększenia ograniczeń lub uciążliwości dla terenów sąsiednich – *art. 5 ust. 1 pkt 9, art. 30 ust. 7 pkt 1-4 Prawa budowlanego.*

Nie dopuszcza się wejścia z pracami budowlanymi na działki inne niż wymienione w projekcie budowlanym. Wszelki odkład mas ziemnych powstający w trakcie realizacji wykopów może być składowany jedynie na terenie działek wymienionych w projekcie budowlanym, dla których pozyskano tytuły prawne do nieruchomości. Inwestycja nie ogranicza dostępu do drogi publicznej oraz dostępu do mediów.

Określenie obszaru oddziaływania dokonano w oparciu o przepisy:

- Ustawa o planowaniu i zagospodarowaniu przestrzennym,
- Prawo budowlane,
- Warunki techniczne jakim powinny odpowiadać budynki i ich usytuowanie,
- Warunki branżowe,
- Prawo wodne,
- Prawo ochrony środowiska, (decyzja o środowiskowych uwarunkowaniach zgody na realizację przedsięwzięcia)
- Normy branżowe.

9.3 Zabezpieczenie zieleni na czas wykonywania robót.

W przypadku zbliżeń do istniejących drzew i krzewów należy pnie i korony zabezpieczyć przed uszkodzeniem, a system korzeniowy przed uszkodzeniami, wysychaniem i przemarzaniem. Prace ziemne w sąsiedztwie drzew należy wykonać ręcznie lub przy zastosowaniu metody bez wykopowej nie uszkadzając korzeni, a w przypadku ich uszkodzenia prawidłowo przyciąć i zabezpieczyć. Ziemię z wykopów i materiały budowlane nie składać na pnie i pod koronami drzew, a sprzęt ciężki nie ustawiać pod koronami drzew.

9.4 Tereny podlegające ochronie.

Inwestycja jest zlokalizowana na terenie obszaru chronionego Natura 2000 - Ostoja Warmińska PLB280015. Obszar ten został zakwalifikowany jako OSO Obszar Specjalnej Ochrony – Dyrektywa Ptasia – o ochronie dziko żyjących ptaków 79/409/EEC oraz SOO Specjalne Obszary Ochrony Siedlisk – Dyrektywa Siedliskowa – o ochronie siedlisk przyrodniczych oraz dzikiej fauny i flory 92/43/EEC.

Dodatkowo sieć kanalizacyjna znajduje się w obszarze chronionego krajobrazu Dolina Elmy.

Całość przedsięwzięcia położona jest w strefie uzdrowiskowej.

Planowane przedsięwzięcie nie będzie negatywnie oddziaływać na te obszary.

Na planowane przedsięwzięcie Inwestor uzyskał decyzja o środowiskowych uwarunkowaniach zgody na realizacji przedsięwzięcia znak:WSTE.4260.14.2017.gk.14 z dnia 14.12.2017 r

9.5 Odwodnienie wykopów.

Z uwagi na występowanie wód gruntowych na terenie planowanej inwestycji zakłada się odwodnienia wykopów liniowych za pomocą igłofiltrów. .

9.6 Wnioski.

Projektowana inwestycja zlokalizowana jest na działkach – 117/1; 3236/13; 3236/35; 111/2; 17; 3214/7; 3236/9; 3236/10; 3214/6; 3215/1; 3216/1; 191/5; 3216/4; 3191/2; 3236/33; 3236/36; 3236/30, 102/9, 3213/11 obr. 29 Nowa Wieś Hławecka, oraz działki nr: 68; 61/5; 61/4; 61/3; 134/1; 129/1; 117/1; 106/2; obr 13 Gałajny. Zgodnie z powyższym obszar przedmiotowej inwestycji mieści się w całości na działkach, na których obiekt został zaprojektowany i nie zmienia sposobu zagospodarowania działek sąsiednich. Przedmiotowa inwestycja nie oddziałuje na działki sąsiednie oraz tereny przyległe. Inwestycja nie przewiduje zagrożeń dla środowiska oraz przy właściwej eksploatacji nie oddziałuje negatywnie na środowisko.

10 WYTYCZNE BHP

Wszystkie prace związane z wykonawstwem i eksploatacją powinny być prowadzone zgodnie z obowiązującymi przepisami:

1. Ustawa z dnia 26 czerwca 1974 r. Kodeks pracy (Dz.U. 1974 nr 24 poz. 141 z późn. zm.)
2. Ustawa z dnia 7 lipca 1994 r. Prawo budowlane (Dz.U. 1994 nr 89 poz. 414 z późn. zm.)
3. Rozporządzenie Ministra Infrastruktury z dnia 6 lutego 2003 r. w sprawie bezpieczeństwa i higieny pracy podczas wykonywania robót budowlanych (Dz.U. 2003 nr 47 poz. 401)
4. Wymagania BHP w projektowaniu, rozruchu i eksploatacji obiektów i urządzeń wodno-ściekowych w gospodarce komunalnej. Wydanie OTK Warszawa 1989 r.
5. Rozporządzenie Ministra Gospodarki Przestrzennej i Budownictwa z dnia 1 października 1993 r. w sprawie bezpieczeństwa i higieny pracy w oczyszczalniach ścieków (Dz.U. 1993 nr 96 poz. 438)
6. Rozporządzenie Ministra Infrastruktury z dnia 12 kwietnia 2002 r. w sprawie warunków technicznych, jakim powinny odpowiadać budynki i ich usytuowanie (Dz.U. 2002 nr 75 poz. 690 z późn. zm.)
7. Norma PN-EN 12599:2005 Zasady wykonania, regulacji i odbioru instalacji wentylacyjnych i klimatyzacyjnych
8. Warunkami technicznymi wykonania i odbioru robót budowlano – montażowych” – część II

Pracownicy przed przystąpieniem do wykonywania robót powinni być przeszkoleni w zakresie BHP i p.poz. zobowiązani są znać te przepisy oraz przestrzegać je.

Przedmiotowa inwestycja nie wymaga uzgodnienia z rzeczoznawcą do spraw przeciwpożarowych i sanitarno-higienicznych.

Opracowali:
mgr inż. Włodzimierz Kuśmierczyk
mgr inż. Katarzyna Matuszewska

11 INFORMACJE DOTYCZĄCE WPLYWU EKSPLOATACJI GÓRNICZEJ

Przedmiotowa inwestycja nie znajduje się na terenach eksploatacji górniczej oraz na terenach osuwiskowych.

12 INFORMACJE DOTYCZĄCA KATEGORII BUDYNKU

Projektowany obiekt budowlany zaliczony jest do Kategorii XXX, XXVI – obiekty służące do korzystania z zasobów wodnych, jak: ujęcia wód morskich i śródlądowych, budowle zrzutów wód i ścieków, pompownie, stacje strefowe, stacje uzdatniania wody, oczyszczalnie ścieków oraz Kategoria XXVI – sieci, jak: elektroenergetyczne, telekomunikacyjne, gazowe, ciepłownicze, wodociągowe, kanalizacyjne oraz rurociągi przesyłowe.

13 WYTYCZNE P. POŻ.

1. Powierzchnia, wysokość i liczba kondygnacji

Na terenie nie planuje się budynków jedynie zabudowę kontenerową w postaci dwóch kontenerów. Obiekt K, SSO – stacja odwadniania osadu oraz projektowany zadaszony magazyn osadu odwodnionego 81,25 m².

2. Odległość od obiektów sąsiadujących

Na terenie oczyszczalni zaprojektowano jedynie magazyn osadu, który oddalony jest od innych zabudowań ponad 300 m. Najbliższy obiekt sąsiadujący, znajduje się w odległości 2,5 m.

3. Parametry pożarowe występujących substancji palnych

Substancje palne występujące w budynku istniejącym stanowią:

- palne wyposażenie pomieszczeń socjalnych (biurka)
- materiały biurowe (papierowe)
- odzież robocza

4. Przewidywana gęstość obciążenia ogniowego

Gęstość obciążenia ogniowego dla budynku socjalno-technicznego wynosi poniżej 500 MJ/m²

5. Kategoria zagrożenia ludzi, przewidywana liczba osób na każdej kondygnacji i w poszczególnych pomieszczeniach

Kontener kwalifikuje się do kategorii PM zagrożenia ludzi – produkcyjne i magazynowe. Do obsługi urządzeń znajdujących się w budynku technicznym zatrudnionych będzie czasowo od 2 do 4 osób w czasie do 4 godz. dziennie.

6. Ocena zagrożenia wybuchem pomieszczeń oraz przestrzeni zewnętrznych

W budynku nie występują pomieszczenia zagrożone wybuchem i nie są wyznaczone strefy zagrożenia wybuchem.

7. Podział obiektu na strefy pożarowe

Wszystkie obiekty (pomieszczenia) stanowią jedną wydzieloną strefę pożarową.

8. Klasa odporności pożarowej budynku oraz klasa odporności ogniowej i stopień rozprzestrzenienia ognia elementów budowlanych - Nie dotyczy

9. Warunki ewakuacji, oświetlenie awaryjne (ewakuacyjne i zapasowe) oraz przeszkodowe

Długość przejścia ewakuacyjnego nie przekracza 40m, długość dojścia nie przekracza 20m.. Wyłączniki przeciwpożarowe prądu zlokalizowane zostały przy wejściach do kontenerów

10. Sposób zabezpieczenia przeciwpożarowego instalacji użytkowych, a w szczególności: wentylacyjnej, ogrzewczej, gazowej, elektroenergetycznej, odgromowej.

Kontener wyposażony jest w wentylację, instalację elektroenergetyczną niskiego napięcia, odgromową, doprowadzoną ma instalacje wody zimnej. Instalacji gazowej brak.

Przewody i kable wraz z zamocowaniami stosowane w systemach zasilania i sterowania urządzeniami służącymi ochronie przeciwpożarowej powinny zapewniać ciągłość dostawy energii elektrycznej w warunkach pożaru poprzez wymagany czas działania urządzenia przeciwpożarowego

11. Dobór urządzeń przeciwpożarowych w obiekcie budowlanym, dostosowany do wymagań wynikających z przepisów dotyczących ochrony przeciwpożarowej i przyjętego scenariusza rozwoju zdarzeń w czasie pożaru, a w szczególności: stałych urządzeń gaśniczych, systemu sygnalizacji pożarowej, dźwiękowego systemu ostrzegawczego, instalacji wodociągowej przeciwpożarowej, urządzeń oddymiających, dźwigów przystosowanych do potrzeb ekip ratowniczych.

12. Wyposażenie w gaśnice; Obiekt wyposażony zostanie w gaśnice przenośne – 2szt., 4kg typ AB.

13. Zaopatrzenie w wodę do zewnętrznego gaszenia pożaru – nie dotyczy

Na terenie oczyszczalni ścieków w odległości ok. 10m od budynku przy wjeździe znajduje się hydrant naziemny Dn80 na odgałęzieniu, służący czyszczeniu wodociągu.

14. Drogi pożarowe

Budynek techniczny nie wymaga dojazdu pożarowego. Dojazd do pozostałych obiektów możliwy utwardzonymi drogami technicznymi.

Zakres niniejszego projektu zgodnie §3 ust. 1 pkt 5) z Rozporządzeniem Ministra Spraw Wewnętrznych i Administracji z dnia 2 grudnia 2015 r. w sprawie uzgadniania projektu budowlanego pod względem ochrony przeciwpożarowej, nie wymaga uzgodnienia przez rzeczoznawcę p.poż.

Opracował

mgr inż. arch. Leszek Nowicki

mgr inż. Katarzyna Matuszewska

14 INFORMACJA DOTYCZĄCA BEZPIECZEŃSTWA I OCHRONY ZDROWIA

Na podstawie:

Rozporządzenia Ministra Infrastruktury z dnia 23.06.03 w sprawie informacji dotyczącej bezpieczeństwa i ochrony zdrowia oraz planu bezpieczeństwa i ochrony zdrowia (Dz.U.120 poz.1126)

Nazwa i adres obiektu budowlanego:

OCZYSZCZALNIA ŚCIEKÓW W M. GAJNAŁY, Z KANALIZACJĄ SANITARNĄ DLA MIEJSCOWOŚCI UZDROWISKOWEJ ; GM. GÓROWO IŁAWECKIE

Wykaz działek zajętych pod projektowaną inwestycję:

Działki nr: 117/1; 3236/13; 3236/35; 111/2; 17; 3214/7; 3236/9; 3236/10; 3214/6; 3215/1; 3216/1; 191/5; 3216/4; 3191/2; 3236/33, 3236/36; 3236/30, 102/9, 3213/11 obr. 29 Nowa Wieś Iławecka, oraz działki nr: 68; 61/5; 61/4; 61/3; 134/1; 129/1; 117/1; 106/2; obr 13 Gałajny.

Nazwa i adres Inwestora:

Gmina Górowo Iławeckie
Plac Ratuszowy 11
11-220 Górowo Iławeckie

Nazwa i adres Projektanta:

mgr inż. Katarzyna Matuszewska
mgr inż. arch Leszek Nowicki
ECOKUBE Sp. z o. o.
ul. Wólczańska 128/134
90-527 Łódź

STAROSTWO POWIATOWE
w BARTOSZYCACH
11-200 Bartoszyce
ul. Grota-Roweckiego 1

Przy realizacji inwestycji należy w trosce o ochronę zdrowia pracowników oraz osób trzecich przestrzegać wszystkich obowiązujących zasad bhp zawartych w przepisach i normach branżowych:

- Rozporządzenie MP i PS z dnia 26.09.1997r. w sprawie ogólnych przepisów bhp tj. Dz.U. 2003 nr 169 poz. 1650, z dnia 28 sierpnia 2003 r. i załączniku do Rozporządzenia -

„Pomieszczenia i urządzenia higieniczno-sanitarne” ze zmianami z dnia 11.06.2002r. (Dz. U. Nr 91, poz. 811).

- Rozporządzenie MI z dnia 16.02.2003r. w sprawie bezpieczeństwa i higieny pracy podczas wykonywania robót budowlanych (Dz. U. Nr 47, poz. 401),
- Rozporządzenie MG z dnia 20.09.2001r. w sprawie bezpieczeństwa i higieny pracy podczas eksploatacji maszyn i innych urządzeń technicznych do robót ziemnych, budowlanych i drogowych (Dz. U. Nr 118, poz. 1263),
- Rozporządzenie MGPiB z dnia 01.10.1993r. w sprawie bezpieczeństwa i higieny pracy przy eksploatacji, remontach i konserwacji sieci kanalizacyjnych (Dz. U. Nr 96, poz. 437).

1. Zakres robót dla całego zamierzenia oraz kolejność realizacji poszczególnych obiektów.

Zakres robót dla całego zamierzenia budowlanego obejmuje wykonanie prac budowlano-montażowych niezbędnych do zrealizowania przebudowy oczyszczalni ścieków.

2. Wykaz istniejących obiektów

Na przedmiotowym terenie występuje istniejąca infrastruktura w postaci instalacji technologicznych, przyłączy wod-kan i elektroenergetycznych i obiektów istniejącej oczyszczalni. Infrastruktura oznaczona została na Projekcie zagospodarowania terenu rys 1-7. Teren na którym planuje się budowę oczyszczalni jest terenem niezainwestowanym, sieci planuje się w pasach komunikacyjnych.

Budowana Oczyszczalnia i sieć nie znajduje się na obszarze szczególnego zagrożenia powodzią oraz na terenach zmeliorowanych.

Na terenie realizowanej rozbudowy występują obiekty budowlane, podlegające adaptacji lub likwidacji, przebudowie.

1. Elementy zagospodarowania terenu, które mogą stwarzać zagrożenie bezpieczeństwa i zdrowia ludzi.

Podczas realizacji robót budowlanych, przewiduje się wystąpienie następujących zagrożeń dla bezpieczeństwa i zdrowia ludzi:

- zagrożenie przysypania ziemią, upadkiem z wysokości; duże zagrożenie podczas wykonywania wykopów i obiektów związanych z rozbudową oczyszczalni
- zagrożenie podczas robót w pobliżu linii przewodów elektroenergetycznych nn i sn - osoby wykonujące ww. prace powinny posiadać wymagane uprawnienia (Świadectwa Kwalifikacji) oraz dysponować odpowiednimi środkami ochrony osobistej, profesjonalnymi narzędziami montażowymi i pomiarowymi,
- duże zagrożenie przy wykonywaniu wykopów i montażu instalacji
- przy wykonywaniu robót ziemnych żelbetowych przy obiektach kubaturowych.
- zagrożenie związane z pracami w pobliżu czynnych linii komunikacyjnych

4. Przewidywane zagrożenia występujące podczas realizacji robót budowlanych, skala, rodzaje zagrożeń, miejsce i czas ich wystąpienia.

Przed przystąpieniem do realizacji robót szczególnie niebezpiecznych, wskazanych w pkt. 3 należy zgromadzić, w jednym miejscu i czasie - np. w pakamerze majstra budowy - wszystkich pracowników uczestniczących w tych pracach i udzielić instruktażu na temat wszystkich możliwych zagrożeniach dla ich życie i zdrowia, poinformować o konieczności stosowania środków ochrony indywidualnej zabezpieczających przed skutkami zagrożeń, ustalić zasady postępowania w przypadku wystąpienia zagrożenia oraz zasady bezpośredniego nadzoru i wyznaczenie w tym celu odpowiednich osób.

5. Sposoby prowadzenia instruktażu pracowników przed przystąpieniem do realizacji robót.

Pracowników firm budowlanych zatrudnionych przy realizacji robót należy:

- przeszkolić w zakresie stosowania zasad BHP i ppoż. na poszczególnych stanowiskach w tym zaznajomić z elementami ich dotyczącymi,
- poinformować pracowników o możliwych do wystąpienia zagrożeniach i sposobach ich eliminacji,
- przeszkolić pracowników w zakresie udzielania pierwszej pomocy,
- zapoznać pracowników ze statystyką i z rodzajami najczęstszych wypadków charakterystycznych dla wykonywania tego typu robót.

Przyjęcie do wiadomości tych przepisów musi być przez pracownika potwierdzone pisemnie.

Bezpośredni nadzór nad bezpieczeństwem i higieną pracy na stanowiskach pracy sprawuje Kierownik budowy.

Szkolenia powinny odbywać się cyklicznie, a zasady BHP i ppoż. powinny być stale przypominane przed przystąpieniem do realizacji i w trakcie realizacji.

6. Środki techniczne i organizacyjne zapobiegające niebezpieczeństwom wynikającym z wykonywania robót budowlanych w strefach szczególnego zagrożenia zdrowia lub ich sąsiedztwie, w tym zapewniające bezpieczną i sprawną komunikację umożliwiającą szybką ewakuację na wypadek pożaru, awarii i innych zagrożeń.

Granice terenu budowy należy oznakować za pomocą tablic ostrzegawczych. Strefy niebezpieczne, w których istnieje możliwość upadku, należy ogrodzić balustradami i oznakować w sposób uniemożliwiający dostęp osobom postronnym.

Wykopy w miejscach dostępnych dla osób nie zatrudnionych przy robotach, należy zabezpieczyć poręczami ochronnymi zaopatrzonymi w napis „Osobom postronnym wstęp wzbroniony”, a w nocy - czerwonymi światłami ostrzegawczymi. Poręcze powinny być umieszczone na wysokości 1,1 m ponad terenem i ustawione w odległości nie mniej niż 1,0 m od krawędzi wykopu. W sytuacjach uzasadnionych względami bezpieczeństwa wykop należy przykryć balami.

Przejścia dla pieszych powinny być wyznaczone w miejscach zapewniających bezpieczeństwo. W miejscach przejść przez rowy należy wykonać pomosty o szerokości dostosowanej do intensywności ruchu, jednak nie mniejszej niż 0,75 m dla ruchu jednokierunkowego i 1,2 m dla ruchu dwustronnego.

Zagrożenie zdrowia ludzi może wystąpić także na skutek łamania zasad BHP, niezgodności z dokumentacją techniczną oraz niestosowania się do norm i przepisów budowlanych oraz przepisów o ruchu drogowym.

Wszelkie roboty należy wykonywać zgodnie z dokumentacją techniczną oraz przestrzegać zawartych w w/w przepisach zasad BHP.

Kierownik budowy powinien zwrócić uwagę na prawidłowe wykonywanie umocnień wykopów wąskoprzestrzennych i innych robót ziemnych zgodnie zapisami Rozporządzenia Ministra Infrastruktury z dnia 6 lutego 2003 r. w sprawie bezpieczeństwa i higieny pracy podczas wykonywania robót budowlanych (Dz. U. z 2003r. Nr 47, poz. 401). Nie można

dopuszczyć do wykonywania robót ziemnych i montażowych bez ich zabezpieczenia przed osobami postronnymi.

Operatorzy ciężkiego sprzętu budowlanego muszą posiadać specjalistyczne uprawnienia.

Na terenie budowy powinna być przenośna apteczka.

Należy dopilnować stosowania kasków i odzieży ochronnej oraz sprawdzać stan podręcznego sprzętu i sprzętu ciężkiego. Teren robót podlegających rozbudowie sanitarnych, konstrukcyjnych i drogowych należy zabezpieczyć zgodnie z przepisami, zwrócić szczególną uwagę na zabezpieczenie wykopów przed dostępem dzieci.

Eliminacja lub zmniejszenie niekorzystnego wpływu transportu poza placem budowy wynika z odpowiednich uwarunkowań prawnych i zależy w dużej mierze od stosowania się do nich wykonawcy robót, jego podwykonawców i dostawców. Istotną sprawą jest tutaj stan techniczny pojazdów transportowych i przyjęcie odpowiedniego harmonogramu dostaw oraz właściwe ustalenie tras przewozu.

Nie przewiduje się prowadzenia tras przewozu do placu budowy i z placu budowy przez tereny chronione tak ze względu na obecność ludzi jak i fauny i flory.

Emisji spalin nie da się ograniczyć, jednak ze względu na niski poziom tła dla emisji zanieczyszczeń gazowych oraz odległość od miejsc przebywania ludzi, praca sprzętu na terenie bazy nie będzie miała niekorzystnego wpływu na ludzi i przyrodę.

Emisja gazów i zapylenie będą miały jedynie niekorzystny wpływ na pracowników.

Zapylenie można ograniczyć poprzez polewanie, skrapianie utwardzonych i nieutwardzonych powierzchni placu budowy, po których poruszać się będą środki transportu i sprzęt ciężki.

W zakresie zabezpieczenia ppoż. należy zabezpieczyć przed uszkodzeniem istniejące hydranty oraz zapewnić swobodny do nich dojazd na wypadek pożaru.

Informacje dotyczące bezpieczeństwa i ochrony zdrowia branży elektrycznej zgodnie z punktem 6 projektu branży elektrycznej.

STAROSTWO POWIATOWE
W BARTOSZYŁACH
ul. Grota-Roweckiego 1

Uwaga: Kierownik budowy zgodnie z art. 21a, ust. 1 i 2 ustawy Prawo Budowlane, jest obowiązany przed rozpoczęciem robót sporządzić plan bezpieczeństwa i ochrony zdrowia.

mgr inż. arch. Leszek Nowicki

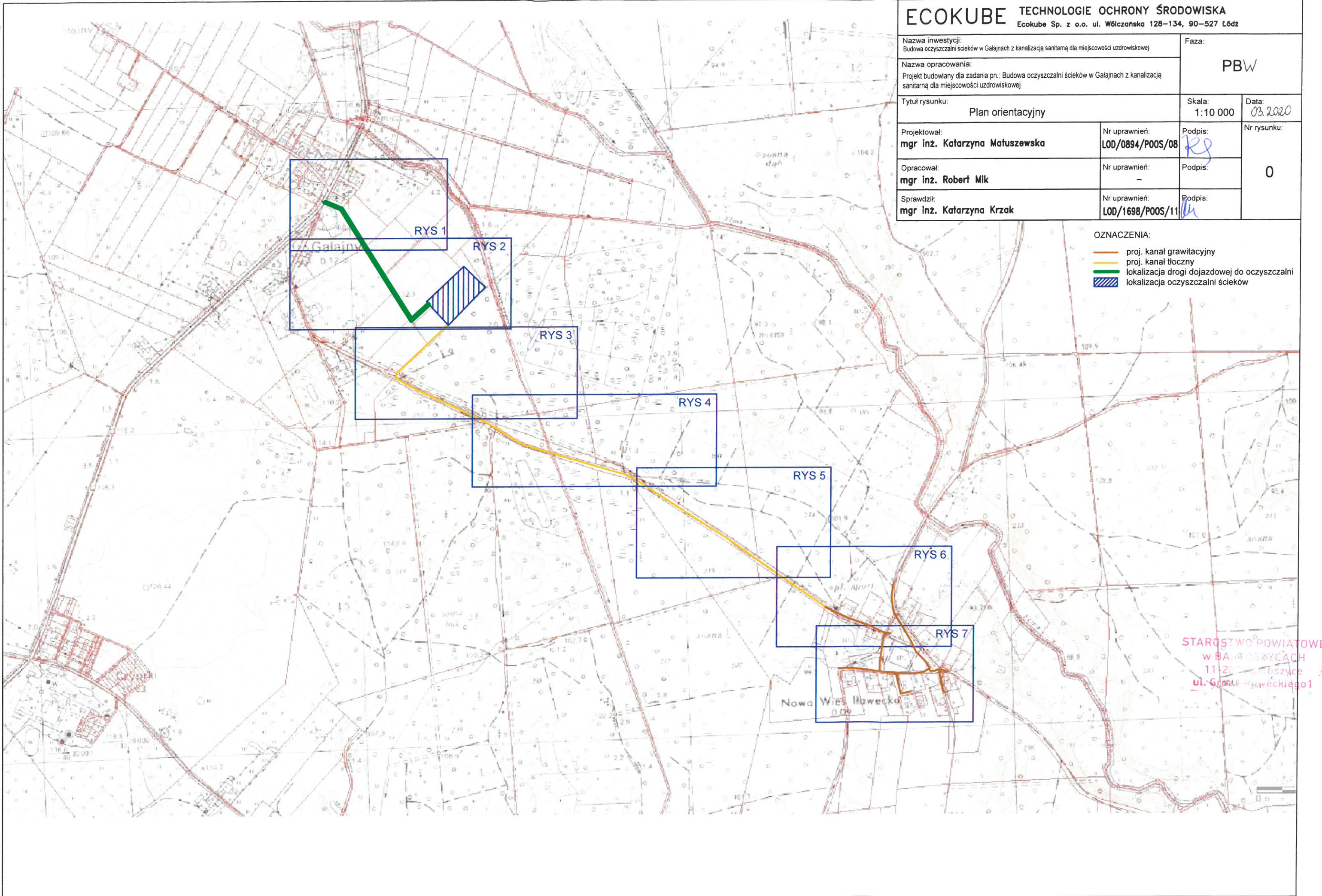
mgr inż. Katarzyna Matuszewska

RYSUNKI

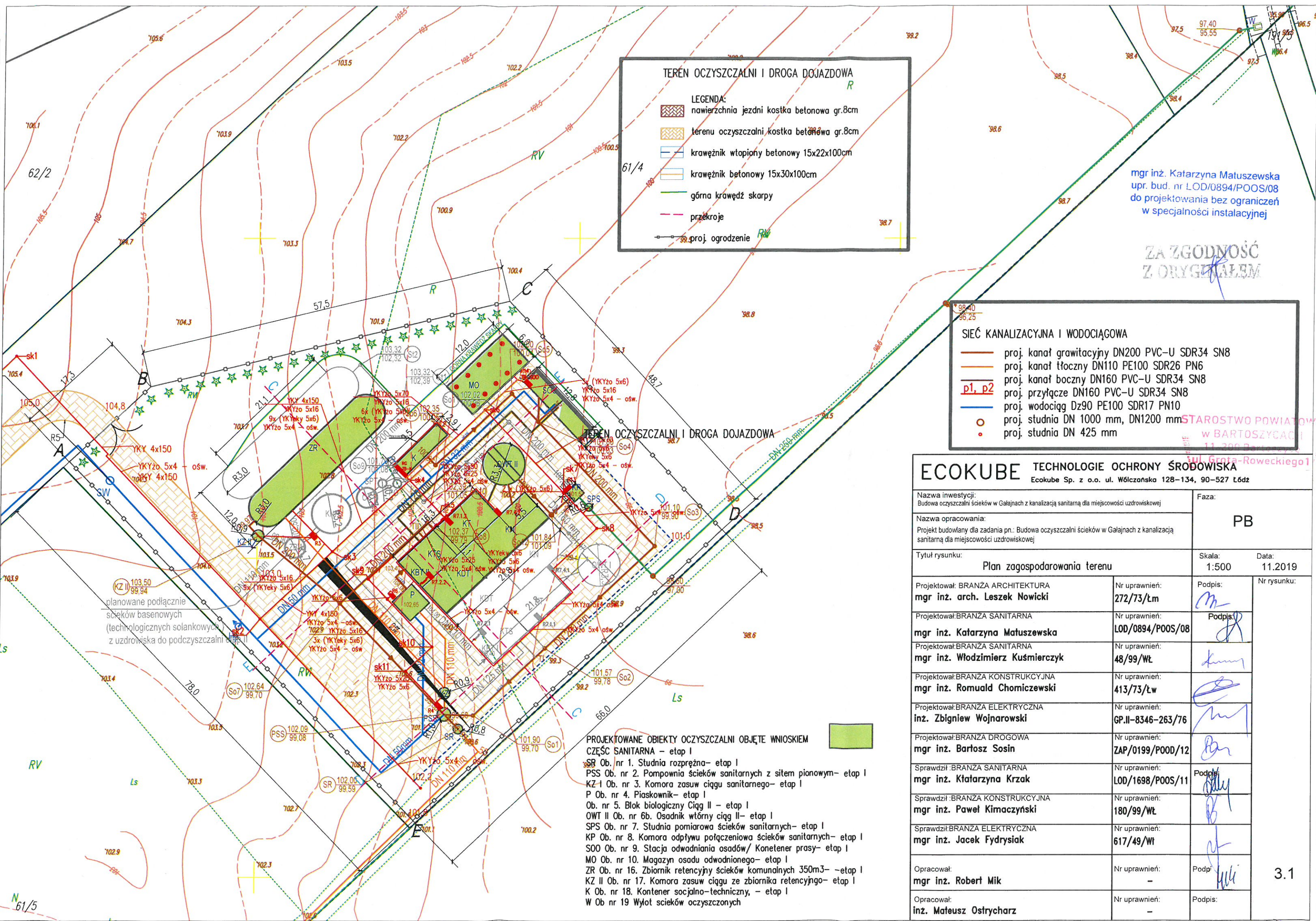
STAROSTWO POWIATOWE
w BARTOSZYCACH
11-200 Bartoszyce
ul. Grota-Roweckiego 1

Nazwa inwestycji: Budowa oczyszczalni ścieków w Gałajnach z kanalizacją sanitarną dla miejscowości uzdrowskiej		Faza: PBW	
Nazwa opracowania: Projekt budowlany dla zadania pn.: Budowa oczyszczalni ścieków w Gałajnach z kanalizacją sanitarną dla miejscowości uzdrowskiej		Skala: 1:10 000	Data: 03.2020
Tytuł rysunku: Plan orientacyjny		Nr uprawnień: LOD/0894/POOS/08	Podpis: <i>Rj</i>
Projektował: mgr inż. Katarzyna Matuszewska		Nr uprawnień: -	Podpis: <i>R</i>
Opracował: mgr inż. Robert Mik		Nr uprawnień: LOD/1698/POOS/11	Podpis: <i>lh</i>
Sprawdził: mgr inż. Katarzyna Krzak		Nr rysunku: 0	

- OZNACZENIA:
- proj. kanał grawitacyjny
 - proj. kanał tłoczny
 - lokalizacja drogi dojazdowej do oczyszczalni
 - lokalizacja oczyszczalni ścieków



STAROSTWO POWIATOWE
 w BĄKOWIECACH
 11-200 Bąki
 ul. Gr. Reweckiego 1



TEREN OCZYSZCZALNI I DROGA DOJAZDOWA

LEGENDA:

- nawierzchnia jezdni kostka betonowa gr.8cm
- terenu oczyszczalni kostka betonowa gr.8cm
- krawężnik wtopiony betonowy 15x22x100cm
- krawężnik betonowy 15x30x100cm
- górna krawędź skarpy
- przekroje
- proj. ogrodzenie

mgr inż. Katarzyna Matuszewska
upr. bud. nr LOD/0894/POOS/08
do projektowania bez ograniczeń
w specjalności instalacyjnej

ZA ZGODNOŚĆ
Z ORYGINAŁEM

SIEĆ KANALIZACYJNA I WODOCIĄGOWA

- proj. kanał grawitacyjny DN200 PVC-U SDR34 SN8
- proj. kanał tłoczny DN110 PE100 SDR26 PN6
- proj. kanał boczny DN160 PVC-U SDR34 SN8
- proj. przyłącze DN160 PVC-U SDR34 SN8
- proj. wodociąg Dz90 PE100 SDR17 PN10
- proj. studnia DN 1000 mm, DN1200 mm
- proj. studnia DN 425 mm

ECOKUBE TECHNOLOGIE OCHRONY ŚRODOWISKA
Ecokube Sp. z o.o. ul. Wólczńska 128-134, 90-527 Łódź

Nazwa inwestycji: Budowa oczyszczalni ścieków w Gałajnach z kanalizacją sanitarną dla miejscowości uzdrowskiej		Faza:	
Nazwa opracowania: Projekt budowlany dla zadania pn.: Budowa oczyszczalni ścieków w Gałajnach z kanalizacją sanitarną dla miejscowości uzdrowskiej		PB	
Tytuł rysunku: Plan zagospodarowania terenu		Skala: 1:500	Data: 11.2019
Projektował: BRANŻA ARCHITEKTURA mgr inż. arch. Leszek Nowicki	Nr uprawnień: 272/73/Łm	Podpis:	Nr rysunku:
Projektował: BRANŻA SANITARNA mgr inż. Katarzyna Matuszewska	Nr uprawnień: LOD/0894/POOS/08	Podpis:	
Projektował: BRANŻA SANITARNA mgr inż. Włodzimierz Kuśmierczyk	Nr uprawnień: 48/99/WŁ	Podpis:	3.1
Projektował: BRANŻA KONSTRUKCYJNA mgr inż. Romuald Chomiczewski	Nr uprawnień: 413/73/Łw	Podpis:	
Projektował: BRANŻA ELEKTRYCZNA inż. Zbigniew Wojnarowski	Nr uprawnień: GP.II-8346-263/76	Podpis:	3.1
Projektował: BRANŻA DROGOWA mgr inż. Bartosz Sosin	Nr uprawnień: ZAP/0199/P00D/12	Podpis:	
Sprawdził: BRANŻA SANITARNA mgr inż. Katarzyna Krzak	Nr uprawnień: LOD/1698/POOS/11	Podpis:	3.1
Sprawdził: BRANŻA KONSTRUKCYJNA mgr inż. Paweł Kimaczyński	Nr uprawnień: 180/99/WŁ	Podpis:	
Sprawdził: BRANŻA ELEKTRYCZNA mgr inż. Jacek Fydrysiak	Nr uprawnień: 617/49/WI	Podpis:	3.1
Opracował: mgr inż. Robert Mik	Nr uprawnień: -	Podpis:	
Opracował: inż. Mateusz Ostrycharz	Nr uprawnień: -	Podpis:	3.1

- PROJEKTOWANE OBIEKTY OCZYSZCZALNI OBJĘTE WNIOSEM CZĘŚĆ SANITARNA - etap I**
- SR Ob. nr 1. Studnia rozprężna- etap I
 - PSS Ob. nr 2. Pompownia ścieków sanitarnych z sitem pionowym- etap I
 - KZ I Ob. nr 3. Komora zasuw ciągu sanitarnego- etap I
 - P Ob. nr 4. Piaskownik- etap I
 - Ob. nr 5. Blok biologiczny Ciąg II - etap I
 - OWT II Ob. nr 6b. Osadnik wtórny ciągu II- etap I
 - SPS Ob. nr 7. Studnia pomiarowa ścieków sanitarnych- etap I
 - KP Ob. nr 8. Komora odpływu potłoczeniowa ścieków sanitarnych- etap I
 - SOO Ob. nr 9. Stacja odwadniania osadów/ Konetener prasy- etap I
 - MO Ob. nr 10. Magazyn osadu odwodnionego- etap I
 - ZR Ob. nr 16. Zbiornik retencyjny ścieków komunalnych 350m³- etap I
 - KZ II Ob. nr 17. Komora zasuw ciągu ze zbiornika retencyjnego- etap I
 - K Ob. nr 18. Kontener socjalno-techniczny, - etap I
 - W Ob. nr 19. Wylot ścieków oczyszczonych

planowane podłączenie
ścieków basenowych
(technologicznych solankowych)
z uzdrowska do podczyszczalni

Nr GGN.6640.906.2019
 województwo warmińskie-mazurskie
 powiat bartoszycki
 gmina Górowo Iławskie, 280105_2
 Trasa Gajowy - Nowa Wieś Iławska, 280105_20013 - 280105_20028
 składowe mapy: 7.228.17.13.2.2; 7.228.17.13.2.3; 7.228.17.13.2.4;
 7.228.17.13.4.1; 7.228.17.13.4.2; 7.228.17.14.3.1; 7.228.17.13.4.4;
 7.228.17.14.3.3; 7.228.17.19.1.1; 7.228.17.19.1.2; 7.228.17.19.2.3;
 7.228.17.19.2.4; 7.228.17.19.4.2; 7.228.17.19.4.4; 7.228.17.24.2.2;
 7.116.17.20.3.3; 7.228.17.20.3.1 - (skł. 20097)

MAPA SYTUACYJNO - WYSOKOŚCIOWA
 do celów projektowych

skala 1 : 500
 wykonał: **GEODETA UPRAWNIWIONY**
Andrzej Chudzo

ARKUSZ 6 (7)

Stan aktualny na dzień 2019-10-14
 Zakres aktualizacji w całym zasięgu mapy.

Nie wykazano stan istniejący w terenie innych niż wskazanych na niniejszej mapie urządzeń podziemnych, które nie były zliczone do inwentaryzacji lub o których brak jest informacji w istniejących brzoziach.

Dla punktów objętych zasięgiem niniejszej mapy do celów projektowych nie stwierdza się istnienia obiektów, których ujawnienie wynika z § 30.6 Rozporządzenia Ministra ŚWiA z dnia 09-11-11 (Dz.U. 2011 Nr 263 Poz. 1572)

Z uwagi na brak danych określających położenie punktów granicznych z wyjątkiem dokładnością bodniaki nie mogą być sytuowane w odległości mniejszej niż 4,0 m od granicy nieruchomości. Podstawa: art. 79 ust. 5 Rozp. MSWiA z dnia 9-11-2011 r. w sprawie standardów technicznych wykonywania geodezyjnych pomiarów sytuacyjnych i wysokościowych.

Kontur użytku gruntowego oznaczony symbolem: L, Ls, N, nie jest ujawniony w bazie danych ewidencji gruntów i budynków

Funkcja: Starosta w wyroku (zaw. geodezyjnym) i w aktach gminnych, których rezultaty mające opierać się na danych geodezyjnych, których rezultaty mające opierać się na danych geodezyjnych i kartograficznych	
STAROSTA BARTOSZYCKI	
Identyfikator ewidencyjny numeru sprawy sprawy technicznej	P.2801.2019.717
2019-10-30	
Wp. STAROSTY mgr inż. Robert Kozioł Inżynier Wydziału Geodezji (Inżynier ds. Kartografii)	

LEGENDA:

- LINE ROZGRANICZAJĄCE TERENY ELEMENTARNE
- UTJ TERENY PROJEKTOWANEJ ZABUDOWY ZAKŁADU LEŻĄCEGO W OBRĘBIE WSI
- UUT TERENY PROJEKTOWANEJ ZABUDOWY LEŻĄCEGO W OBRĘBIE WSI
- U TERENY PROJEKTOWANEJ ZABUDOWY (FUNKCYJNEJ I REHABILITACYJNEJ) W TYM PRZYRODZICZONOŚCI
- LS TERENY STANIEJĄCYCH LASÓW Z PROJEKTOWANĄ FUNKCJĄ ODRÓBNĄ
- KOD TERENY DROGI PUBLICZNEJ KLASY D - DOJAZDOWEJ



LEGENDA:

- proj. kanał grawitacyjny DN200 PVC-U SDR34 S18
- proj. kanał tłoczny DN110 PE100 SDR26 P16
- proj. kanał tłoczny DN160 PVC-U SDR34 S18
- proj. przyłącze DN80 PVC-U SDR34 S18
- proj. wodociąg DN90 PE100 SDR17 P16
- proj. studnia DN 1000 mm, DN1200 mm
- proj. studnia DN 425 mm

Z ZGODNOŚCIĄ
 z obowiązującymi przepisami
 technicznymi i zarządzeniami
 Ministerstwa ŚwiA
 i.p. opinii
 510

STAROSTWO POWIATOWE
 w BARTOSZYCKU
 11-200 Bartoszyce
 ul. Górowo-Iławskie 1

Z ZGODNOŚCIĄ
 Z ORYGINAŁEM
 mgr inż. Katarzyna Maluszewska
 upr. bud. nr LOD0004P0050508
 w specjalności instalacyjnej

ECOKUBE TECHNOLOGIE OCHRONY ŚRODOWISKA		EKOLOG Sp. z o.o. ul. Wileńska 12B-12A, 80-527 Łódź	
Nazwa inwestycji: Budowa oczyszczalni ścieków w Gajowcach i sanitarny obiekt w miejscowości Gajowce		Faza:	
Nazwa opracowania: Projekt sytuacyjny dla zabudowy pos. Budowa oczyszczalni ścieków w Gajowcach i sanitarny obiekt w miejscowości Gajowce		PB	
Typ projektu: Plan zagospodarowania terenu		Skala: 1:500	
Projektant: mgr inż. Katarzyna Maluszewska		Data: 03.2020	
Opisane: mgr inż. Robert Młk		Lp. rysunku: 6	
Sprawdził: mgr inż. Katarzyna Krzek		Lp. rysunku: 6	

Nr GGN.640.906.2019
 województwo warmińsko-mazurskie
 powiat bartoszycki
 gmina Górowo Iławeckie, 280105_2
 Trasa Galajny - Nowa Wieś Iławecka, 280105_2.0013 - 280105_2.0028
 arkusz mapy 7.220.17.13.2.2; 7.220.17.13.2.3; 7.220.17.13.2.4;
 7.220.17.13.4.1; 7.220.17.13.4.2; 7.220.17.13.4.3; 7.220.17.13.4.4;
 7.220.17.14.3.3; 7.220.17.19.1.1; 7.220.17.19.1.2; 7.220.17.19.2.3;
 7.220.17.19.2.4; 7.220.17.19.4.2; 7.220.17.19.4.4; 7.220.17.24.2.2;
 7.110.17.20.3.3; 7.220.17.20.3.1 - (ukł. 20007)

MAPA SYTUACYJNO - WYSOKOŚCIOWA
do celów projektowych
 skala 1 : 500

wykonał :
GEODETA UPRAWNIENY
 nr upraw. 22244
Andrzej Czurko

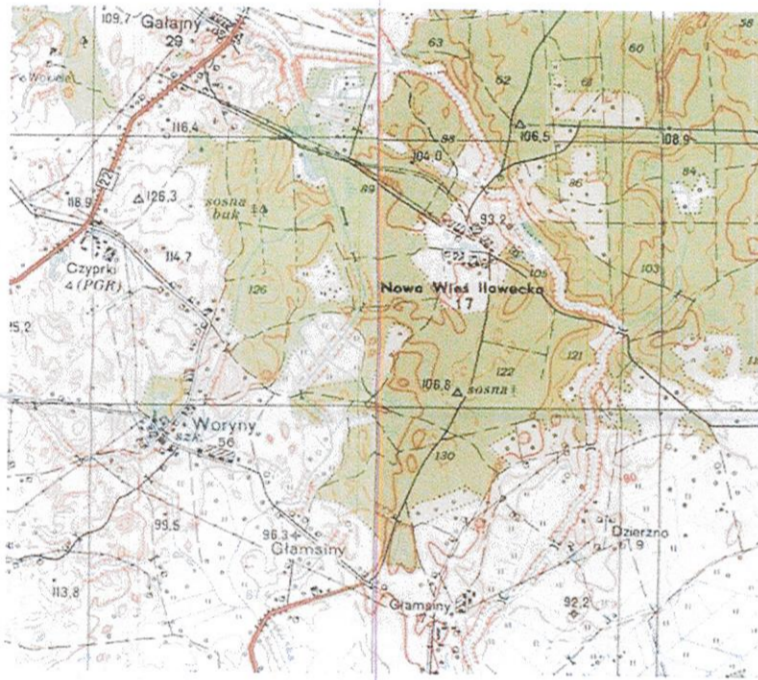
ARKUSZ 7 (7)
 Stan aktualny na dzień 2019-10-14
 Zakres aktualizacji w całym zasięgu mapy.

Nie wyklucza się istnienia w terenie innych nie wykazanych na niniejszej mapie urządzeń podziemnych, które nie były zgłoszone do inwentaryzacji lub o których brak jest informacji w instytucjach branżowych.

Dla gruntów objętych zasięgiem niniejszej mapy do celów projektowych nie stwierdza się istnienia obciążeń, których ujawnienie wynika z § 80.6 Rozporządzenia Ministra ŚWiA z dnia 09-11-11 (Dz.U. 2011 Nr 263 Poz. 1572)

Z uwagi na brak danych określających położenie punktów granicznych z wymaganą dokładnością budynki nie mogą być sytuowane w odległości mniejszej niż 4,0 m od granicy nieruchomości.
 Podstawa : art. 79 ust. 5 Rozp. MSWiA z dnia 9-11-2011 r. w sprawie standardów technicznych wykonywania geodezyjnych pomiarów sytuacyjnych i wysokościowych.

Kontur użytku gruntowego oznaczony symbolem : Lz, Ls, N ----- nie jest ujawniony w bazie danych ewidencji gruntów i budynków



rozwiniecia się, ze mniejszy dokument zostal opracowany w wyniku prac geodezyjnych i kartograficznych, których rezultaty zawiera operat techniczny wpisany do ewidencji materialow państwowego zasobu geodezyjnego i kartograficznego	
STAROSTA BARTOSZYCKI	
Identyfikator ewidencyjny materiału zasobu - operatu technicznego	P.2801. 200. 711
Data wypisania operatu technicznego do ewidencji materialow zasobu	2019-10-30
Imię, nazwisko i podpis osoby reprezentującej organ	UP STAROSTY <i>Robert Kazio</i> mgr inż. Robert Kazio inspektor Wydziału Geodezji i Gospodarki Nieruchomościami

LEGENDA:

LINE ROZGRANICZAJĄCE TERENY ELEMENTARNE
10UT TERENY PROJEKTOWANEJ ZABUDOWY ZAKŁADU LECZNICTWA UZDROWISKOWEGO
20UT TERENY PROJEKTOWANEJ ZABUDOWY LECZNICTWA
1U TERENY PROJEKTOWANEJ ZABUDOWY LUSCUGOWEJ ZAKŁADU LECZNICTWA UZDROWISKOWEGO I REHABILITACYJNEGO W TYM PRZYRODOLECZNICTWA
LS TERENY ISTNIEJĄCYCH LASÓW Z PROJEKTOWANĄ FUNKCJĄ OCHRONNĄ
KDD TERENY DROGI PUBLICZNEJ KLASY D - DOJAZDOWEJ



Uzgodniono pod względem wymagań higienicznych i zdrowotnych bez zastrzeżeń (z zastrzeżeniami)
 data: 18.08.20
 i.p. opinii: [signature]

mgr inż. Katarzyna Matuszewska
 ul. Grota-Róweckiego 11
 11-200 Bartoszyce
 tel./fax: 095/722 77 69, 0601 71 11 79

ZA ZGODNOŚĆ Z ORYGINAŁEM
 mgr inż. Katarzyna Matuszewska
 upr. bud. nr LOD/0894/POOS/08

ZA ZGODNOŚĆ Z ORYGINAŁEM

LEGENDA:

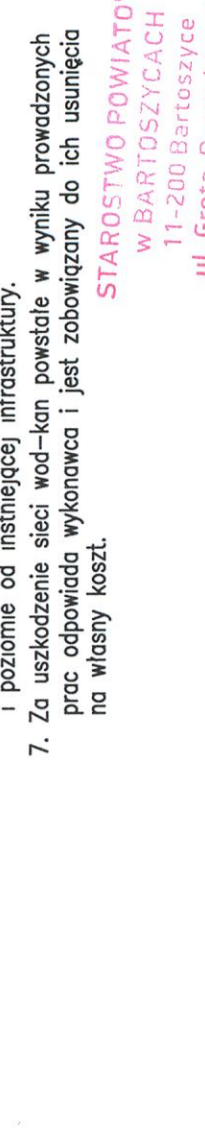
—	proj. kanał grawitacyjny DN200 PVC-U SDR34 SN8
—	proj. kanał tłoczny DN110 PE100 SDR26 PN6
—	proj. kanał boczny DN160 PVC-U SDR34 SN8
—	proj. przyłącze DN160 PVC-U SDR34 SN8
—	proj. wodociąg DN90 PE100 SDR17 PN10
○	proj. studnia DN 1000 mm, DN1200 mm
●	proj. studnia DN 425 mm

ECOKUBE TECHNOLOGIE OCHRONY ŚRODOWISKA EcoKube Sp. z o.o. ul. Władczanka 128-134, 80-527 Łódź	
Nazwa inwestycji: Budowa oczyszczalni ścieków w Galajnach z kanalizacją sanitarną dla miejscowości uzdrowiskowej	Faza: PB
Nazwa opracowania: Projekt budowlany dla zadania pn.: Budowa oczyszczalni ścieków w Galajnach z kanalizacją sanitarną dla miejscowości uzdrowiskowej	
Tytuł rysunku: Plan zagospodarowania terenu	Skala: 1:500
Projektował: mgr inż. Katarzyna Matuszewska	Nr uprawnień: LOD/0894/POOS/08
Opracował: mgr inż. Robert Mik	Nr uprawnień: -
Sprawił: mgr inż. Katarzyna Krzak	Nr uprawnień: LOD/1688/POOS/11
7	

Oznaczenia:
 SI projektowana studnia rewizyjna bet. ϕ 1000mm C40/50
 TI projektowany trójnik ϕ 200/160/45
 T1 projektowane kolano ϕ 160/45



UWAGA:
 1. Wartość rzędnej oraz głębokość osi istniejącej instalacji (np. W1, g1,os1= 1,6 m) podano w przybliżeniu.
 2. W miejscu zbliżenia projektowanej kanalizacji do wodociągu należy zastosować rurę ewidencyjną na wodociąg.
 3. Wykopy odwadniać za pomocą igłofiltrów.
 4. Połyska, obryska i zsypanka kanału wg opisu.
 5. Prace ziemne w miejscach kabli i zbliżeń z sieciami wykonywać ręcznie.
 6. Zachować wymagane normami odległości zbliżeń w pionie i poziomie od istniejącej infrastruktury.
 7. Za uszczelnienie sieci wod-kan powstałe w wyniku prowadzonych prac odpowiada wykonawca i jest zobowiązany do ich usunięcia na własny koszt.
STAROSTWO POWIATOWE
W BARTOSZYCACH
11-200 Bartoszyce 7
ul. Grab-Roweckiego 1
RURCZĄG CIŚNIENIOWY



ECOKUBE TECHNOLOGIE OCHRONY ŚRODOWISKA
 EKOLOGIA Sp. z o.o. ul. Ewangelistów 128-129, 00-527 Łódź

Nowa organizacja:
 Biuro uszczelniania i odgrzybiania kanalizacji sanitarnych i gospodarczych
 Nowa organizacja:
 Biuro uszczelniania i odgrzybiania kanalizacji sanitarnych i gospodarczych

Typ wykonawcy: Projekt i przebieg kanalizacji p1-p21
 Tytuł projektu: mgr inż. Katarzyna Meluszevska
 Data: 03.2020
 Nr umowy: 11/000600
 Nr rysunku: 100/084/P005/08
 Projekt: 13
 Opracował: mgr inż. Robert Mik
 Sprawdził: mgr inż. Katarzyna Krzak



Przyłącze p11
 dz. nr 15/1
 Podziatka 1:100/500

Zagłębienie dna od terenu istn.	97,40	97,40
Rzędna istniejącego terenu	97,40	97,40
Rzędna dna proj. kanału	97,06	97,06
Długość odcinka	4,1	6,0
Proj. spadek kanału, odległość	i=10,0 ‰	i=10,0 ‰
Proj. średnica nominalna, materiał	DN160 PVC-U	DN160 PVC-U
Hektometr i odległości	0,0	0,0



Przyłącze p12
 dz. nr 3214/4
 Podziatka 1:100/500

Zagłębienie dna od terenu istn.	97,40	97,40
Rzędna istniejącego terenu	97,40	97,40
Rzędna dna proj. kanału	97,35	97,35
Długość odcinka	6,7	6,8
Proj. spadek kanału, odległość	i=10,0 ‰	i=10,0 ‰
Proj. średnica nominalna, materiał	DN160 PVC-U	DN160 PVC-U
Hektometr i odległości	0,0	0,0



Przyłącze p13
 dz. nr 3236/23
 Podziatka 1:100/500

Zagłębienie dna od terenu istn.	97,40	97,40
Rzędna istniejącego terenu	97,40	97,40
Rzędna dna proj. kanału	97,14	97,14
Długość odcinka	6,0	11,4
Proj. spadek kanału, odległość	i=15,4 ‰	i=15,4 ‰
Proj. średnica nominalna, materiał	DN160 PVC-U	DN160 PVC-U
Hektometr i odległości	0,0	0,0



Przyłącze p14
 dz. nr 3236/23
 Podziatka 1:100/500

Zagłębienie dna od terenu istn.	97,40	97,40
Rzędna istniejącego terenu	97,40	97,40
Rzędna dna proj. kanału	97,35	97,35
Długość odcinka	1,4	4,4
Proj. spadek kanału, odległość	i=25,0 ‰	i=25,0 ‰
Proj. średnica nominalna, materiał	DN160 PVC-U	DN160 PVC-U
Hektometr i odległości	0,0	0,0



Przyłącze p15
 dz. nr 48/1
 Podziatka 1:100/500

Zagłębienie dna od terenu istn.	97,40	97,40
Rzędna istniejącego terenu	97,40	97,40
Rzędna dna proj. kanału	97,42	97,42
Długość odcinka	5,7	2,5
Proj. spadek kanału, odległość	i=12,0 ‰	i=1,5 ‰
Proj. średnica nominalna, materiał	DN160 PVC-U	DN160 PVC-U
Hektometr i odległości	0,0	0,0



Przyłącze p16
 dz. nr 3236/19
 Podziatka 1:100/500

Zagłębienie dna od terenu istn.	97,40	97,40
Rzędna istniejącego terenu	97,40	97,40
Rzędna dna proj. kanału	97,60	97,60
Długość odcinka	4,9	4,4
Proj. spadek kanału, odległość	i=19,0 ‰	i=19,0 ‰
Proj. średnica nominalna, materiał	DN160 PVC-U	DN160 PVC-U
Hektometr i odległości	0,0	0,0



Przyłącze p17
 dz. nr 3236/20
 Podziatka 1:100/500

Zagłębienie dna od terenu istn.	97,40	97,40
Rzędna istniejącego terenu	97,40	97,40
Rzędna dna proj. kanału	98,10	98,10
Długość odcinka	4,5	3,0
Proj. spadek kanału, odległość	i=15,0 ‰	i=15,0 ‰
Proj. średnica nominalna, materiał	DN160 PVC-U	DN160 PVC-U
Hektometr i odległości	0,0	0,0



Podziatka 1:100/500

Zagłębienie dna od terenu istn.	97,40	97,40
Rzędna istniejącego terenu	97,40	97,40
Rzędna dna proj. kanału	99,70	99,70
Długość odcinka	11,7	7,6
Proj. spadek kanału, odległość	i=11,7 ‰	i=11,7 ‰
Proj. średnica nominalna, materiał	DN160 PVC-U	DN160 PVC-U
Hektometr i odległości	0,0	0,0



Podziatka 1:100/500

Zagłębienie dna od terenu istn.	97,40	97,40
Rzędna istniejącego terenu	97,40	97,40
Rzędna dna proj. kanału	98,76	98,76
Długość odcinka	8,1	13,6
Proj. spadek kanału, odległość	i=23,8 ‰	i=15,0 ‰
Proj. średnica nominalna, materiał	DN160 PVC-U	DN160 PVC-U
Hektometr i odległości	0,0	0,0

Podziatka 1:100/500

Zagłębienie dna od terenu istn.	97,40	97,40
Rzędna istniejącego terenu	97,40	97,40
Rzędna dna proj. kanału	97,35	97,35
Długość odcinka	16,2	2,0
Proj. spadek kanału, odległość	i=46,5 ‰	i=15,0 ‰
Proj. średnica nominalna, materiał	DN160 PVC-U	DN160 PVC-U
Hektometr i odległości	0,0	0,0

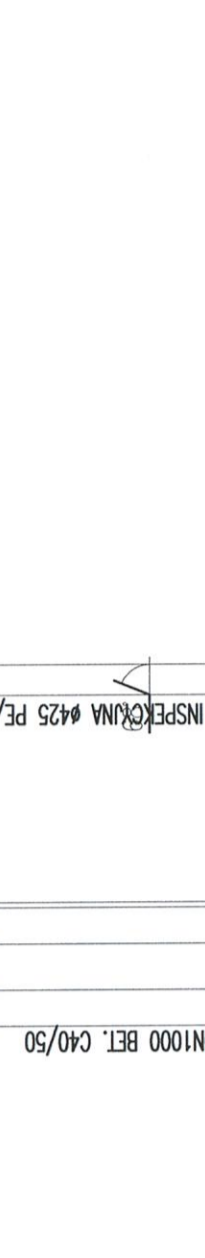
Podziatka 1:100/500

Zagłębienie dna od terenu istn.	97,40	97,40
Rzędna istniejącego terenu	97,40	97,40
Rzędna dna proj. kanału	100,30	100,30
Długość odcinka	0,4	1,6
Proj. spadek kanału, odległość	i=2,0 ‰	i=100,0 ‰
Proj. średnica nominalna, materiał	DN160 PVC-U	DN160 PVC-U
Hektometr i odległości	0,0	0,0



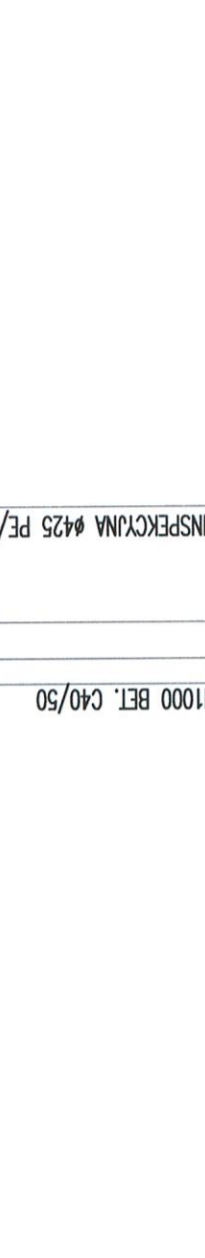
Przyłącze p22
 dz. nr 3214/4
 Podziatka 1:100/500

Zagłębienie dna od terenu istn.	97,40	97,40
Rzędna istniejącego terenu	97,40	97,40
Rzędna dna proj. kanału	97,06	97,06
Długość odcinka	6,7	6,8
Proj. spadek kanału, odległość	i=10,0 ‰	i=10,0 ‰
Proj. średnica nominalna, materiał	DN160 PVC-U	DN160 PVC-U
Hektometr i odległości	0,0	0,0



Przyłącze p23
 dz. nr 3236/19
 Podziatka 1:100/500

Zagłębienie dna od terenu istn.	97,40	97,40
Rzędna istniejącego terenu	97,40	97,40
Rzędna dna proj. kanału	97,60	97,60
Długość odcinka	4,9	4,4
Proj. spadek kanału, odległość	i=19,0 ‰	i=19,0 ‰
Proj. średnica nominalna, materiał	DN160 PVC-U	DN160 PVC-U
Hektometr i odległości	0,0	0,0



Przyłącze p24
 dz. nr 3236/20
 Podziatka 1:100/500

Zagłębienie dna od terenu istn.	97,40	97,40
Rzędna istniejącego terenu	97,40	97,40
Rzędna dna proj. kanału	98,10	98,10
Długość odcinka	4,5	3,0
Proj. spadek kanału, odległość	i=15,0 ‰	i=15,0 ‰
Proj. średnica nominalna, materiał	DN160 PVC-U	DN160 PVC-U
Hektometr i odległości	0,0	0,0



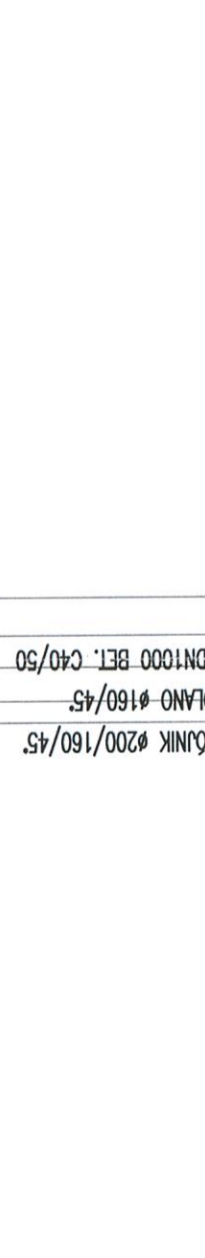
Podziatka 1:100/500

Zagłębienie dna od terenu istn.	97,40	97,40
Rzędna istniejącego terenu	97,40	97,40
Rzędna dna proj. kanału	99,70	99,70
Długość odcinka	11,7	7,6
Proj. spadek kanału, odległość	i=11,7 ‰	i=11,7 ‰
Proj. średnica nominalna, materiał	DN160 PVC-U	DN160 PVC-U
Hektometr i odległości	0,0	0,0



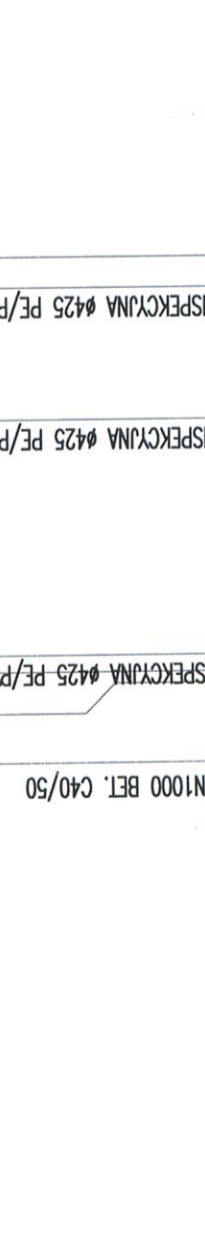
Podziatka 1:100/500

Zagłębienie dna od terenu istn.	97,40	97,40
Rzędna istniejącego terenu	97,40	97,40
Rzędna dna proj. kanału	98,76	98,76
Długość odcinka	8,1	13,6
Proj. spadek kanału, odległość	i=23,8 ‰	i=15,0 ‰
Proj. średnica nominalna, materiał	DN160 PVC-U	DN160 PVC-U
Hektometr i odległości	0,0	0,0



Podziatka 1:100/500

Zagłębienie dna od terenu istn.	97,40	97,40
Rzędna istniejącego terenu	97,40	97,40
Rzędna dna proj. kanału	97,35	97,35
Długość odcinka	16,2	2,0
Proj. spadek kanału, odległość	i=46,5 ‰	i=15,0 ‰
Proj. średnica nominalna, materiał	DN160 PVC-U	DN160 PVC-U
Hektometr i odległości	0,0	0,0



Podziatka 1:100/500

Zagłębienie dna od terenu istn.	97,40	97,40
Rzędna istniejącego terenu	97,40	97,40
Rzędna dna proj. kanału	100,30	100,30
Długość odcinka	0,4	1,6
Proj. spadek kanału, odległość	i=2,0 ‰	i=100,0 ‰
Proj. średnica nominalna, materiał	DN160 PVC-U	DN160 PVC-U
Hektometr i odległości	0,0	0,0



Przyłącze p29
 dz. nr 3214/4
 Podziatka 1:100/500

Zagłębienie dna od terenu istn.	97,40	97,40
Rzędna istniejącego terenu	97,40	97,40
Rzędna dna proj. kanału	97,06	97,06
Długość odcinka	6,7	6,8
Proj. spadek kanału, odległość	i=10,0 ‰	i=10,0 ‰
Proj. średnica nominalna, materiał	DN160 PVC-U	DN160 PVC-U
Hektometr i odległości	0,0	0,0

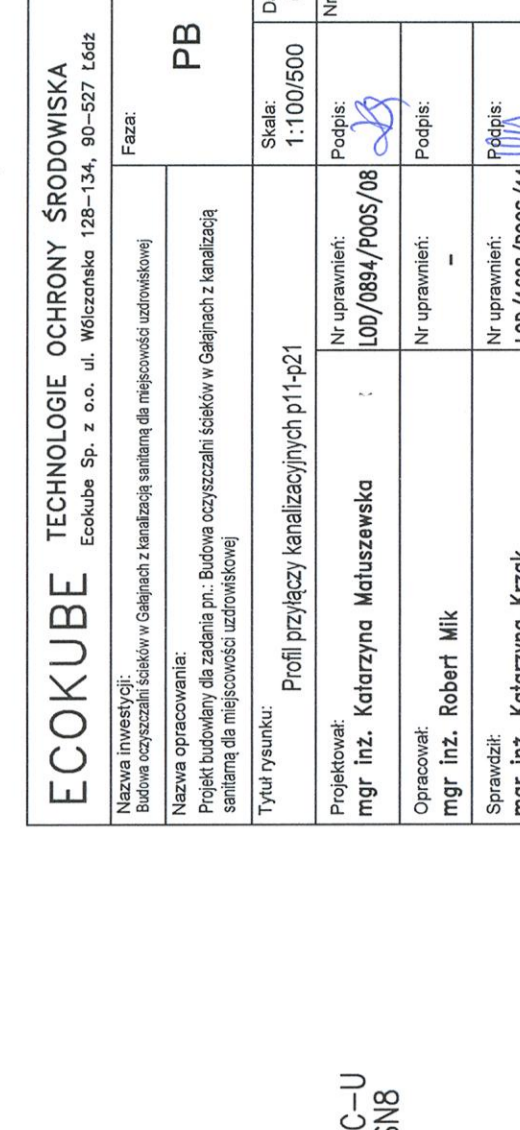


Przyłącze p30
 dz. nr 3236/19
 Podziatka 1:100/500

Zagłębienie dna od terenu istn.	97,40	97,40
Rzędna istniejącego terenu	97,40	97,40
Rzędna dna proj. kanału	97,60	97,60
Długość odcinka	4,9	4,4
Proj. spadek kanału, odległość	i=19,0 ‰	i=19,0 ‰
Proj. średnica nominalna, materiał	DN160 PVC-U	DN160 PVC-U
Hektometr i odległości	0,0	0,0

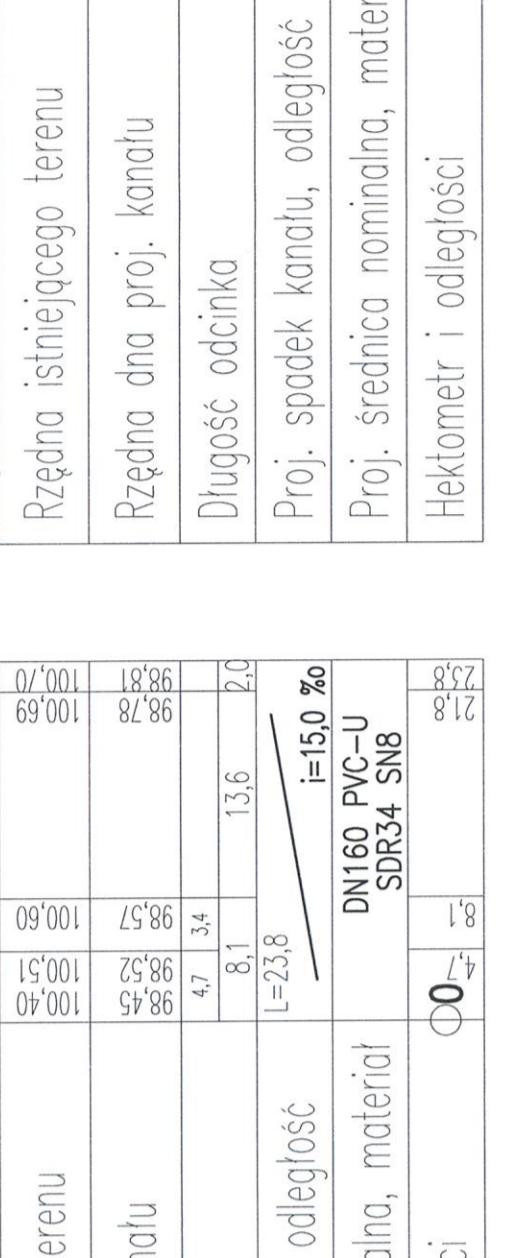
Przyłącze p31
 dz. nr 3236/20
 Podziatka 1:100/500

Zagłębienie dna od terenu istn.	97,40	97,40
Rzędna istniejącego terenu	97,40	97,40
Rzędna dna proj. kanału	98,10	98,10
Długość odcinka	4,5	3,0
Proj. spadek kanału, odległość	i=15,0 ‰	i=15,0 ‰
Proj. średnica nominalna, materiał	DN160 PVC-U	DN160 PVC-U
Hektometr i odległości	0,0	0,0



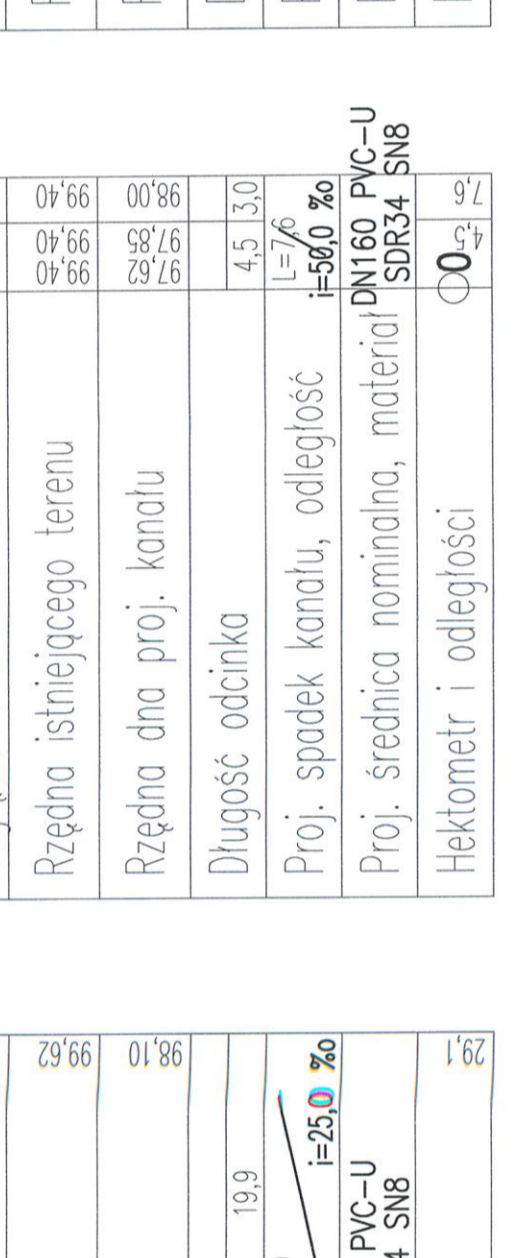
Podziatka 1:100/500

Zagłębienie dna od terenu istn.	97,40	97,40
Rzędna istniejącego terenu	97,40	97,40
Rzędna dna proj. kanału	99,70	99,70
Długość odcinka	11,7	7,6
Proj. spadek kanału, odległość	i=11,7 ‰	i=11,7 ‰
Proj. średnica nominalna, materiał	DN160 PVC-U	DN160 PVC-U
Hektometr i odległości	0,0	0,0

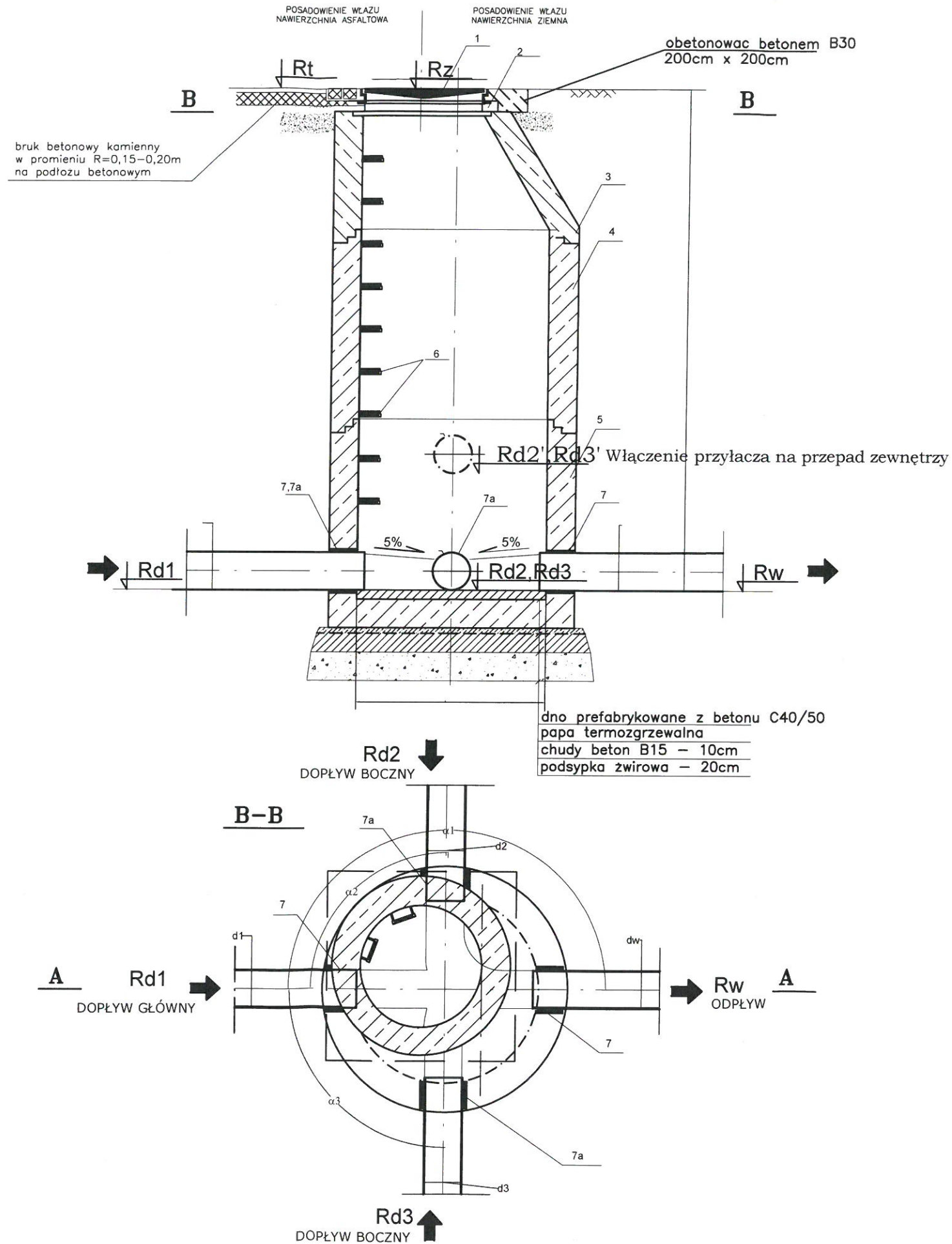


Podziatka 1:100/500

Zagłębienie dna od terenu istn.	97,40	97,40
Rzędna istniejącego terenu	97,40	97,40
Rzędna dna proj. kanału	98,76	98,76
Długość odcinka	8,1	13,6
Proj. spadek kanału, odległość	i=23,8 ‰	i=15,0 ‰
Proj. średnica nominalna, materiał	DN160 PVC-U	DN160 PVC-U
Hektometr i odległości	0,0	0,0



STUDNIA KANALIZACYJNA PRZELOTOWA I POŁACZENIOWA DN1000 lub DN1200



ELEMENTY STUDNI:

1. Właz żeliwny kanałowy niewentylowany, z wypełnieniem betonowym DN625, D400
2. Pierścień dystansowy DN625
3. Zwężka redukcyjna DN1000/625 DN1200/625
4. Krag betonowy DN1000 lub DN1200
5. Dno studzienki DN1000 lub DN1200
6. Stopnie złączowe stalowe powlekane tworzywem sztucznym w układzie mijankowym
7. Przejścia szczelne dla rur PVC Dz160 lub Dz200
- 7a. Przejścia szczelne dla rur PVC Dz160 lub Dz200

ELEMENTY STUDNI WYKONANE Z:

- betonu C40/50
- wodoszczelności W12
- o małej nasiąkliwości $n_w < 4\%$
- mrozoodporny F-150

UWAGI:

1. Studzienki łączone na uszczelki, fabrycznie wyposażone w stopnie złączowe stalowe powlekane tworzywem sztucznym.
2. W studzienkach fabrycznie osadzono przejścia szczelne dla rur PVC Dz200 i Dz160.
3. Studzienki fabrycznie zabezpieczyć wewnątrz i zewnątrz przeciwwilgociowo, np: 2 x dysperbit
4. Wymiary studzienek ujęto na profilach kolektorów głównych.

STAROSTWO POWIATOWE
w BARTOSZYCACH
11-200 Bartoszyce
ul. Grota-Kożeckiego 1

ECOKUBE TECHNOLOGIE OCHRONY ŚRODOWISKA Ecokube Sp. z o.o. ul. Wólczańska 128-134, 90-527 Łódź			
Nazwa inwestycji: Budowa oczyszczalni ścieków w Gałajnach z kanalizacją sanitarną dla miejscowości uzdrowskiej		Faza: PB	
Nazwa opracowania: Projekt budowlany dla zadania pn.: Budowa oczyszczalni ścieków w Gałajnach z kanalizacją sanitarną dla miejscowości uzdrowskiej			
Tytuł rysunku: STUDNIA KANALIZACYJNA PRZELOTOWA I POŁACZENIOWA DN1000 lub DN1200		Skala: 1:100/500	Data: 03.2020
Projektował: mgr inż. Katarzyna Matuszewska	Nr uprawnień: LOD/0894/POOS/08	Podpis: <i>[Signature]</i>	Nr rysunku: 14
Opracował: mgr inż. Robert Mik	Nr uprawnień: -	Podpis: <i>[Signature]</i>	
Sprawdził: mgr inż. Katarzyna Krzak	Nr uprawnień: LOD/1698/POOS/11	Podpis: <i>[Signature]</i>	

kominek wentylacyjny PVC DN110

99,10

Przejście szczelne rurociągu tłocznego PEHD SDR26 DN110

97,75

3
2

5770

Zbiornik pompowni Ø1500 polimerobeton

pomost roboczy

Ø1500

Dopływ PVC-U DN200 przejście szczelne

94,53

deflektor ze stali nierdz.

1

93,33

Ø1660

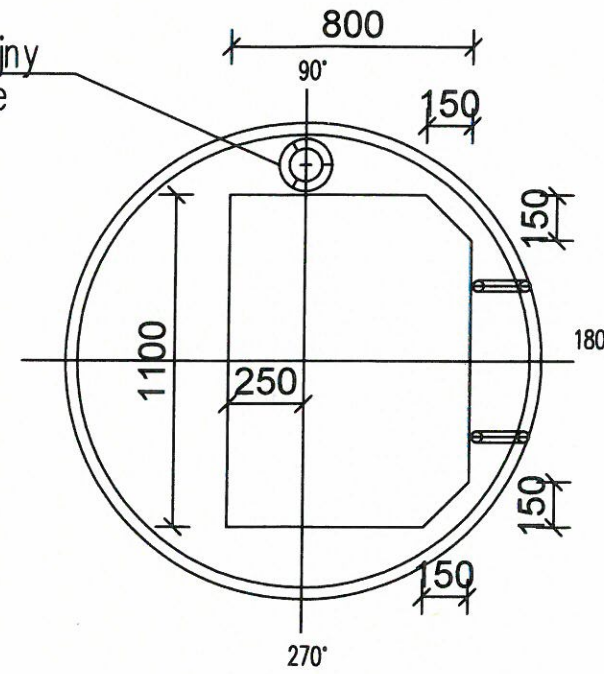
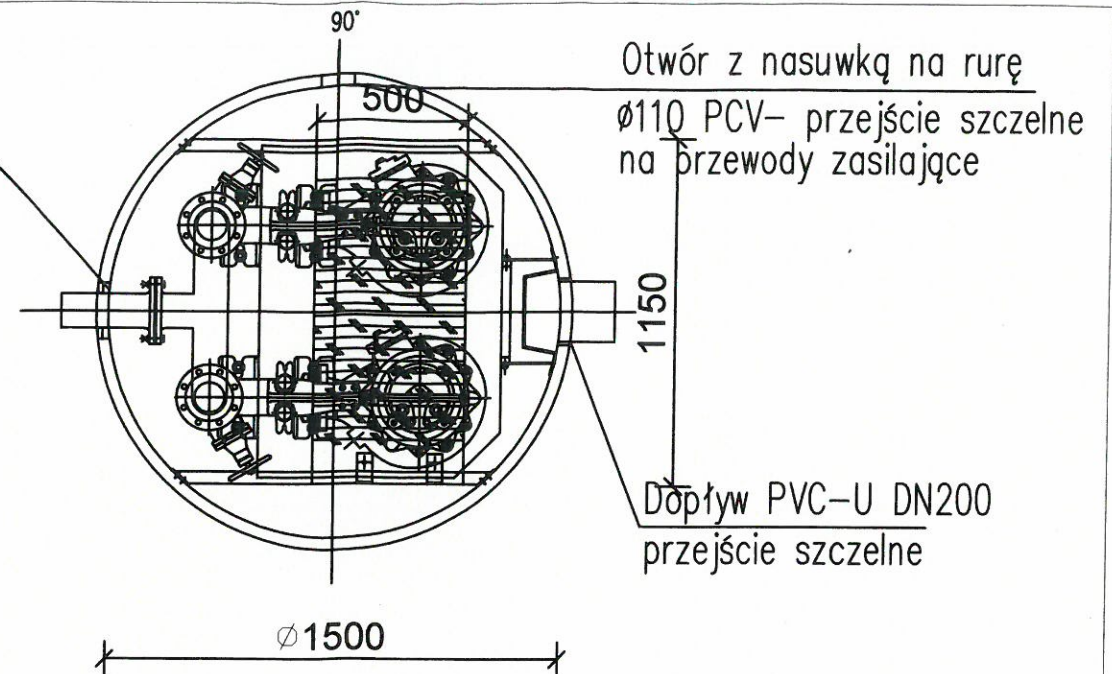
Przejście szczelne rurociągu tłocznego PEHD SDR26 DN110

Otwór na rurę PCV DN110 do podłączenia przewodów zasilających - przejście szczelne

otwór na kominek wentylacyjny Ø110 PCV- przejście szczelne

Pokrywa zbiornika

570

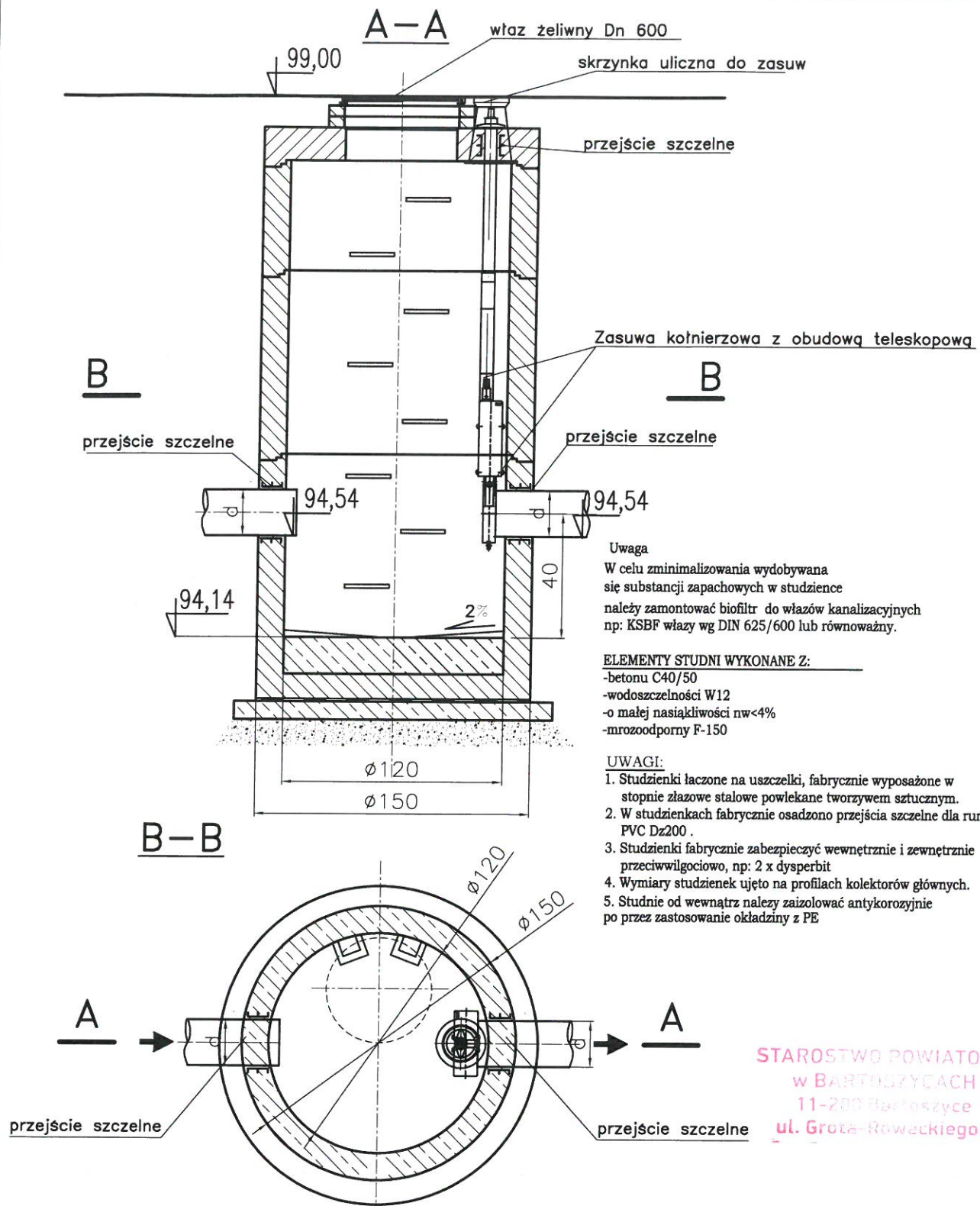


STAROSTWO POWIATOWE
w BARTOSZCACH
11-200 Bartoszyce
ul. Grota-Róweckiego 1

Lp.	Nazwa	szt.
1	Pompa zatapialna śrubowo-odśrodkowa Q=13,5 l/s, H=50,0 m, P=13,5kW	2
2	Zawór zwrotny kulowy kołnierzowy DN80	2
3	Zasuwa miękkouszczelniona kołnierzowa klinowa DN80	2

ECOKUBE TECHNOLOGIE OCHRONY ŚRODOWISKA
Ecokube Sp. z o.o. ul. Wólczańska 128-134, 90-527 Łódź

Nazwa inwestycji: Budowa oczyszczalni ścieków w Gałajnach z kanalizacją sanitarną dla miejscowości uzdrowskiej		Faza:	
Nazwa opracowania: Projekt budowlany dla zadania pn.: Budowa oczyszczalni ścieków w Gałajnach z kanalizacją sanitarną dla miejscowości uzdrowskiej		PB	
Tytuł rysunku: Schemat pompowni PS (ścieków sanitarnych)		Skala: -	Data: 03.2020
Projektował: mgr inż. Katarzyna Matuszewska	Nr uprawnień: LOD/0894/POOS/08	Podpis: <i>[Signature]</i>	Nr rysunku: 15
Opracował: mgr inż. Robert Mik	Nr uprawnień: -	Podpis:	
Sprawił: mgr inż. Katarzyna Krzak	Nr uprawnień: LOD/1698/POOS/11	Podpis: <i>[Signature]</i>	



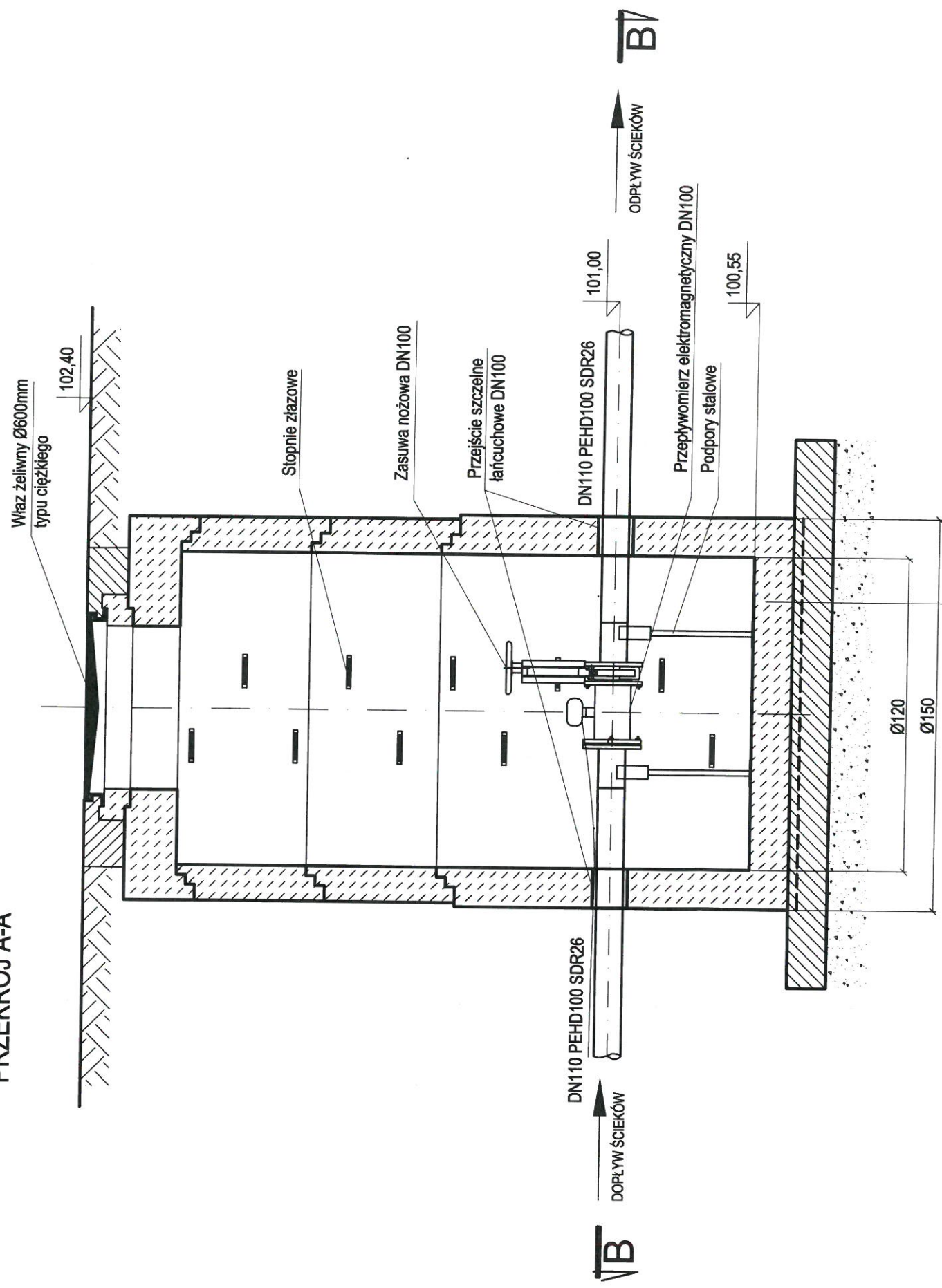
STAROSTWO POWIATOWE
w BARTOSZYCACH
11-200 Bartoszyce
ul. Grota-Roweckiego 1

ECOKUBE TECHNOLOGIE OCHRONY ŚRODOWISKA

Ecokube Sp. z o.o. ul. Wólczańska 128-134, 90-527 Łódź

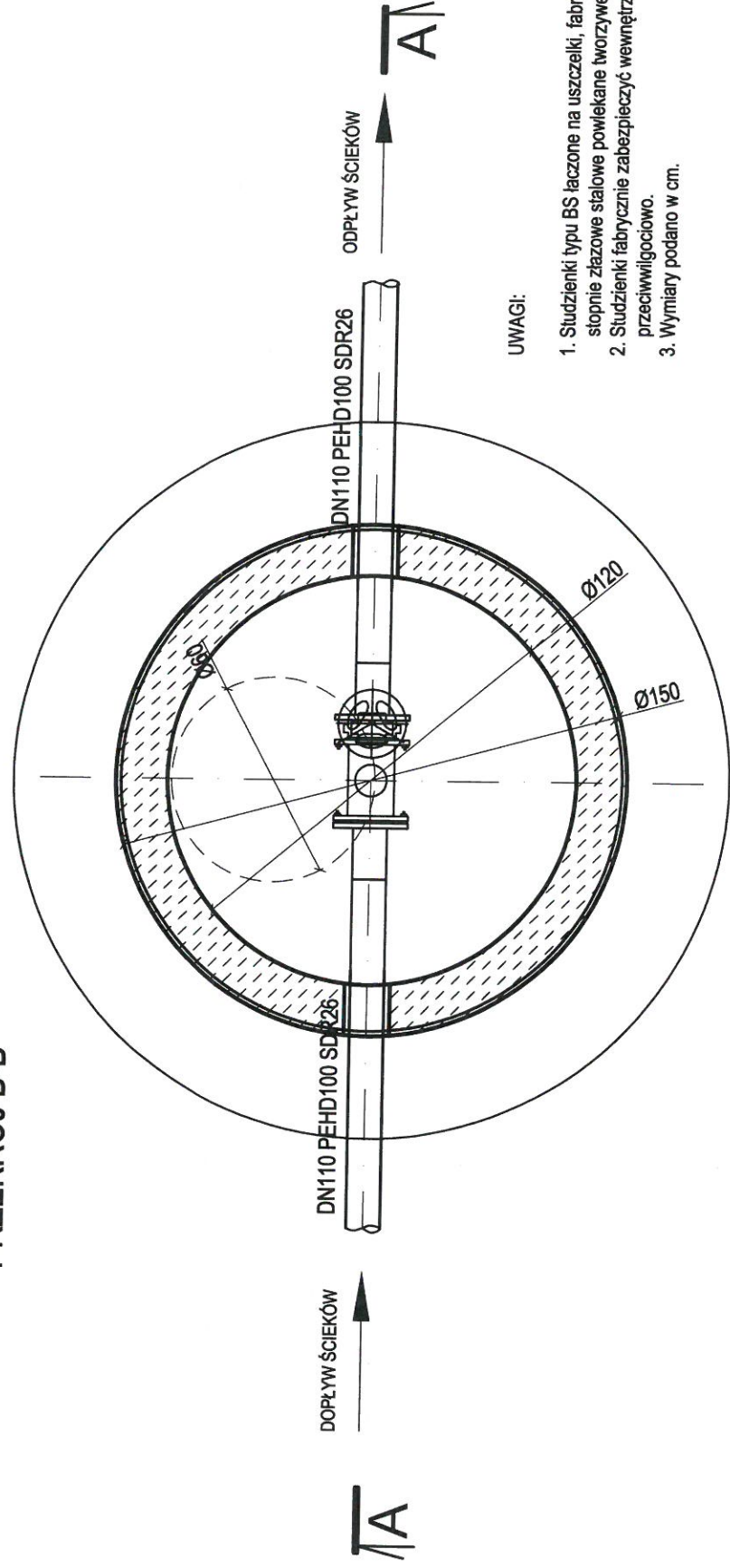
Nazwa inwestycji: Budowa oczyszczalni ścieków w Gałajnach z kanalizacją sanitarną dla miejscowości uzdrowskiej		Faza:	
Nazwa opracowania: Projekt budowlany dla zadania pn.: Budowa oczyszczalni ścieków w Gałajnach z kanalizacją sanitarną dla miejscowości uzdrowskiej		PB	
Tytuł rysunku: studnia osadczą S1-O		Skala: 1:50	Data: 03.2020
Projektował: mgr inż. Katarzyna Matuszewska	Nr uprawnień: LOD/0894/POOS/08	Podpis: 	Nr rysunku: 16
Opracował: mgr inż. Robert Mik	Nr uprawnień: -	Podpis:	
Sprawdził: mgr inż. Katarzyna Krzak	Nr uprawnień: LOD/1698/POOS/11	Podpis: 	

PRZEKRÓJ A-A



dno prefabrykowane z betonu C40/50
 papa termozgrzewalna
 chudy beton B15 - 10cm
 podsypka zwirowa - 20cm

PRZEKRÓJ B-B



UWAGI:

1. Studzienki typu BS łączone na uszczelki, fabrycznie wyposażone w stopnie złączowe stalowe powlekane tworzywem sztucznym.
2. Studzienki fabrycznie zabezpieczyć wewnętrznie i zewnętrznie przeciwwilgociowo.
3. Wymiary podano w cm.

ECOKUBE TECHNOLOGIE OCHRONY ŚRODOWISKA
 Ecokube Sp. z o.o. ul. Wólczańska 128-134, 90-527 Łódź

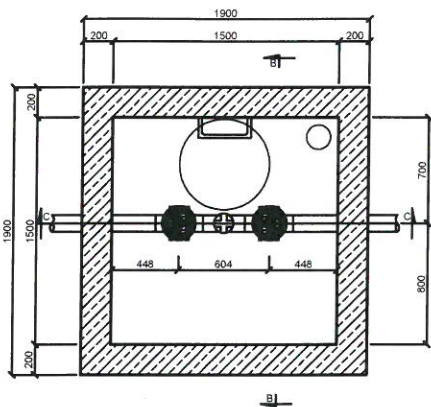
Nazwa inwestycji: Budowa oczyszczalni ścieków w Gałajnach z kanalizacją sanitarną dla miejscowości uzdrowskiej
 Nazwa opracowania: Projekt budowlany dla zadania pn.: Budowa oczyszczalni ścieków w Gałajnach z kanalizacją sanitarną dla miejscowości uzdrowskiej
 Tytuł rysunku: Schemat studni pomiarowej SP

Projektował: mgr inż. Katarzyna Matuszewska	Nr uprawnień: LOD/0894/POOS/08	Podpis: 	Skala: -	Data: 03.2020
Opracował: mgr inż. Robert Mik	Nr uprawnień: -	Podpis: 	Nr rysunku: 18	
Sprawdził: mgr inż. Katarzyna Krzak	Nr uprawnień: LOD/1698/POOS/11	Podpis: 		

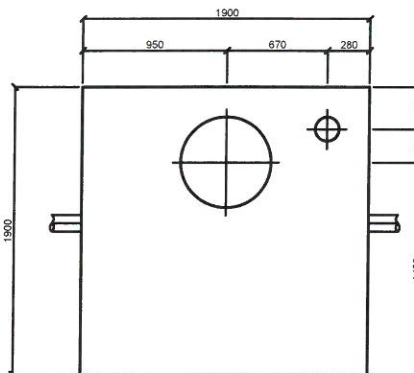
STAROSTWO POWIATOWE
 w BARTOSZYCACH
 11-200 Bartoszyce
 ul. Grota-Roweckiego1

Komora czyszczaka Scz 2

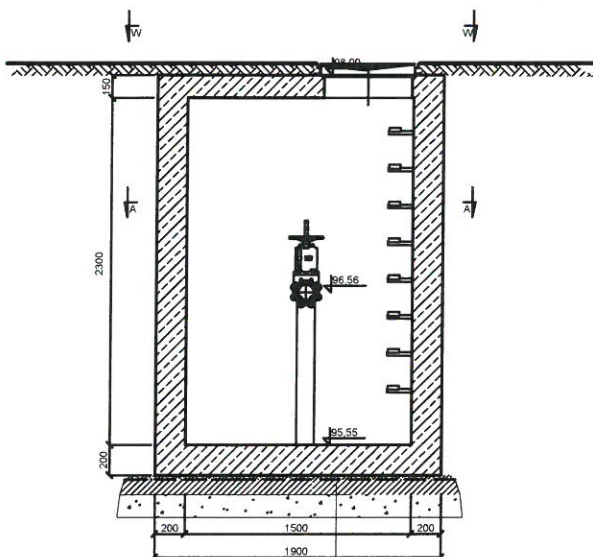
Przekrój A-A



Widok W-W

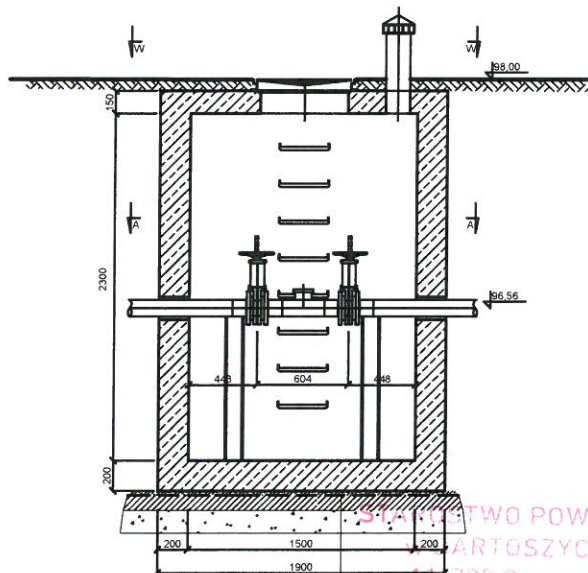


Przekrój B-B



dno prefabrykowane z betonu C40/50
papa termozgrzewalna
chudy beton B15 - 10cm
poddypta żwirowa - 20cm

Przekrój C-C



dno prefabrykowane z betonu C40/50
papa termozgrzewalna
chudy beton B15 - 10cm
poddypta żwirowa - 20cm

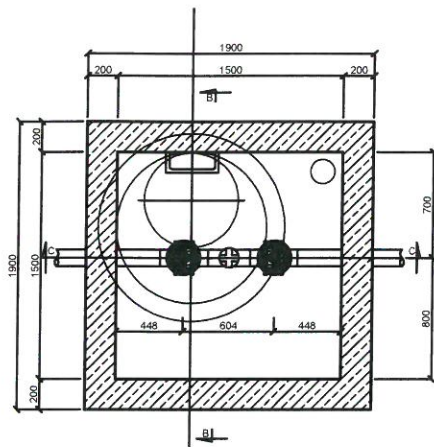
ECOKUBE TECHNOLOGIE OCHRONY ŚRODOWISKA

Ecokube Sp. z o.o. ul. Wólczańska 128-134, 90-527 Łódź

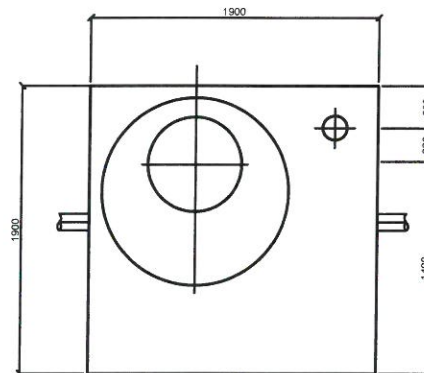
Nazwa inwestycji: Budowa oczyszczalni ścieków w Gałajnach z kanalizacją sanitarną dla miejscowości uzdrowskiej		Faza:	
Nazwa opracowania: Projekt budowlany dla zadania pn.: Budowa oczyszczalni ścieków w Gałajnach z kanalizacją sanitarną dla miejscowości uzdrowskiej		PBW	
Tytuł rysunku: KOMORA CZYSZCZAKA Scz2		Skala: 1:50	Data: 03.2020
Projektował: mgr inż. Katarzyna Matuszewska	Nr uprawnień: LOD/0894/P00S/08	Podpis: 	Nr rysunku: 19
Opracował: mgr inż. Robert Mik	Nr uprawnień: -	Podpis:	
Sprawdził: mgr inż. Katarzyna Krzak	Nr uprawnień: LOD/1698/P00S/11	Podpis: 	

Komora czyszczaka Scz 3

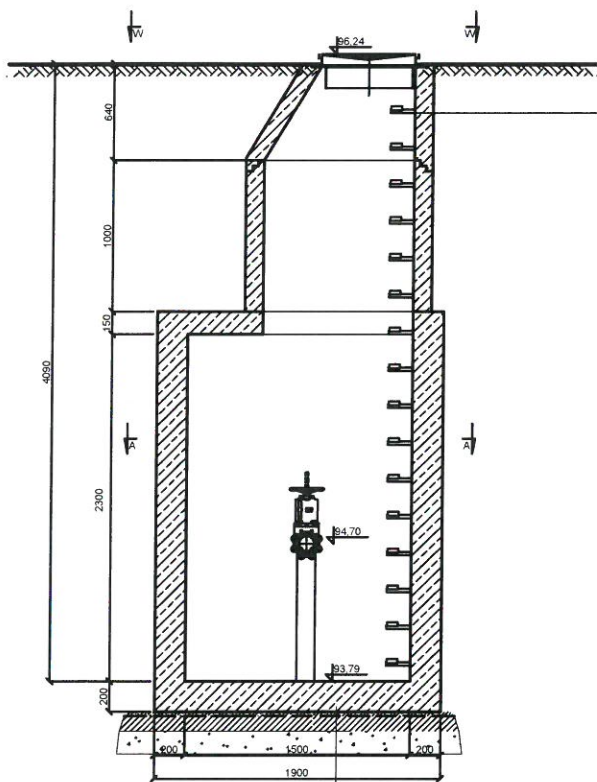
Przekrój A-A



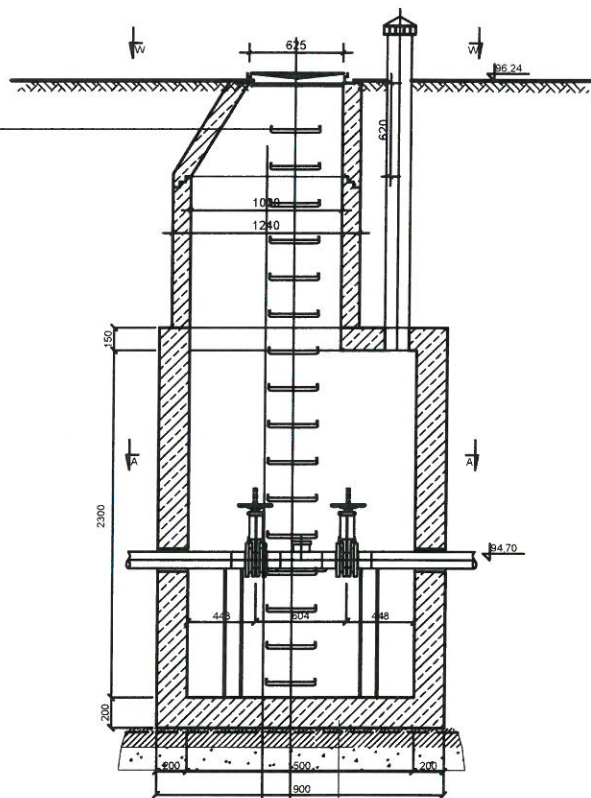
Widok W-W



Przekrój B-B



Przekrój C-C



dno prefabrykowane z betonu C40/50
papa termozgrzewalna
chudy beton B15 - 10cm
podłoga żwirowa - 20cm

STA...OWE
papa termozgrzewalna
chudy beton B15 - 10cm
podłoga żwirowa - 20cm

11-200 Bartoszyce

ul. Gruta-Roweckiego 1

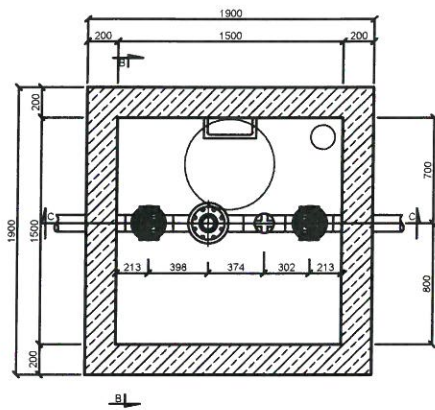
ECOKUBE TECHNOLOGIE OCHRONY ŚRODOWISKA

Ecokube Sp. z o.o. ul. Włczańska 128-134, 90-527 Łódź

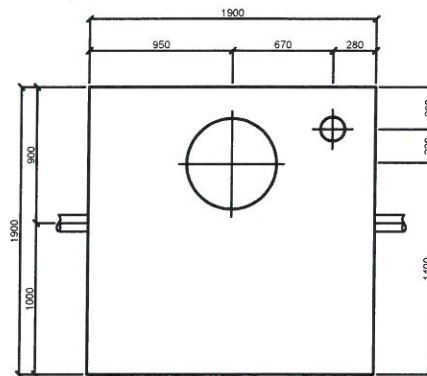
Nazwa inwestycji: Budowa oczyszczalni ścieków w Galajnach z kanalizacją sanitarną dla miejscowości uzdrowskiej		Faza:	
Nazwa opracowania: Projekt budowlany dla zadania pn.: Budowa oczyszczalni ścieków w Galajnach z kanalizacją sanitarną dla miejscowości uzdrowskiej		PBW	
Tytuł rysunku: KOMORA CZYSZCZAKA Scz3		Skala: 1:50	Data: 03.2020
Projektował: mgr inż. Katarzyna Matuszewska	Nr uprawnień: LOD/0894/POOS/08	Podpis: 	Nr rysunku: 20
Opracował: mgr inż. Robert Mik	Nr uprawnień: -	Podpis:	
Sprawdził: mgr inż. Katarzyna Krzak	Nr uprawnień: LOD/1698/POOS/11	Podpis: 	

Komora zaworu odpowietrzającego S odp1

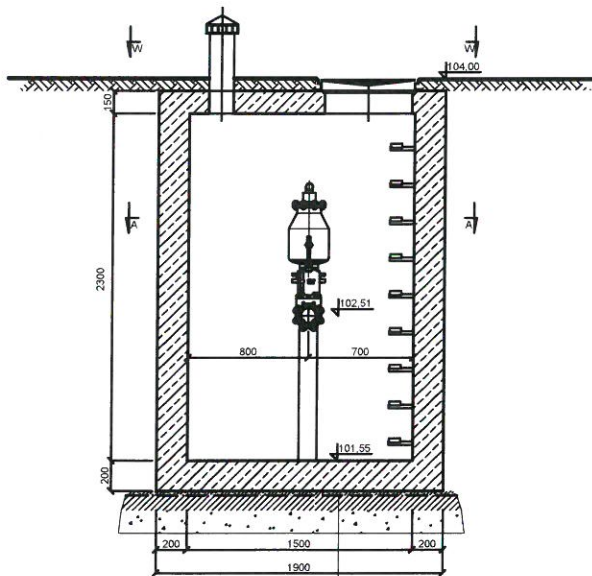
Przekrój A-A



Widok W-W

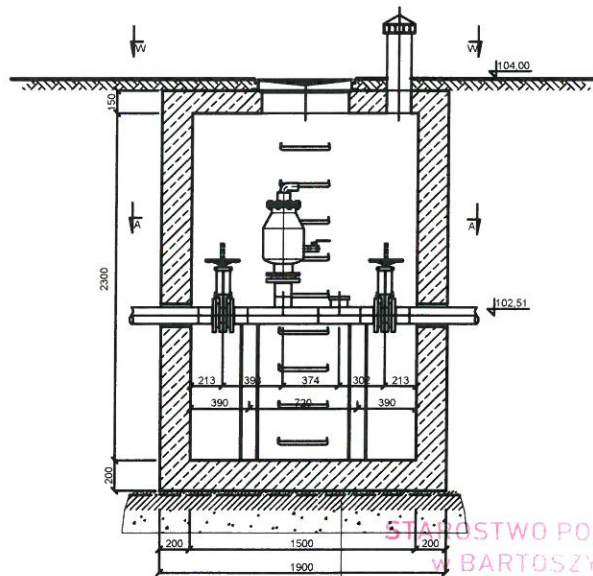


Przekrój B-B



dno prefabrykowane z betonu C40/50
papa termooizrowalna
chudy beton B15 - 10cm
podsyпка żwirowa - 20cm

Przekrój C-C



dno prefabrykowane z betonu C40/50
papa termooizrowalna
chudy beton B15 - 10cm
podsyпка żwirowa - 20cm

STANOWISKO POWIATOWE
W BARTOSZCZACH
koszyce
-Roweckiego1

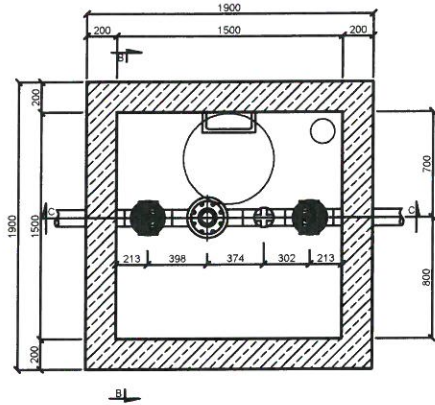
ECOKUBE TECHNOLOGIE OCHRONY ŚRODOWISKA

Ecokube Sp. z o.o. ul. W6lczańska 128-134, 90-527 Ł6dz

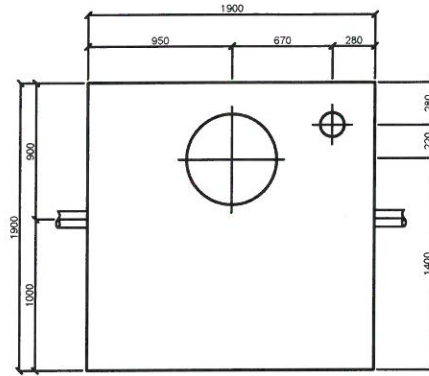
Nazwa inwestycji: Budowa oczyszczalni ścieków w Gałajnach z kanalizacją sanitarną dla miejscowości uzdrowiskowej		Faza:	
Nazwa opracowania: Projekt budowlany dla zadania pn.: Budowa oczyszczalni ścieków w Gałajnach z kanalizacją sanitarną dla miejscowości uzdrowiskowej		PBW	
Tytuł rysunku: KOMORA ZAWORU ODPOWIETRZAJĄCEGO I CZYSZCZAKA S odp1		Skala: 1:50	Data: 03.2020
Projektował: mgr inż. Katarzyna Matuszewska	Nr uprawnień: LOD/0894/POOS/08	Podpis: 	Nr rysunku: 21
Opracował: mgr inż. Robert Mik	Nr uprawnień: -	Podpis:	
Sprawdził: mgr inż. Katarzyna Krzak	Nr uprawnień: LOD/1698/POOS/11	Podpis: 	26

Komora zaworu odpowietrzającego S odp2

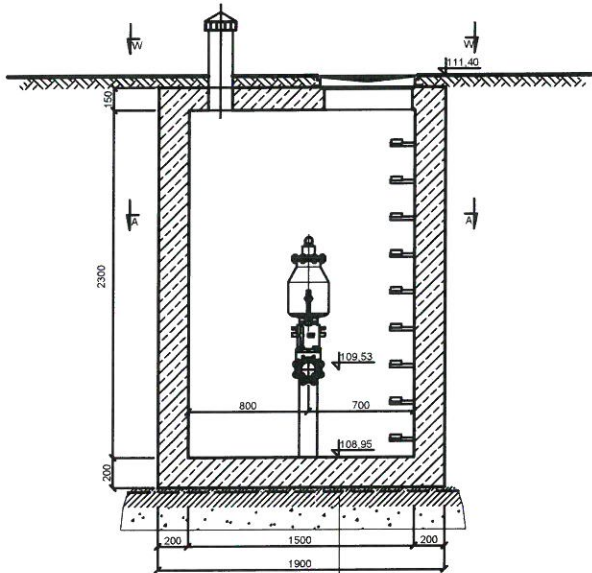
Przekrój A-A



Widok W-W

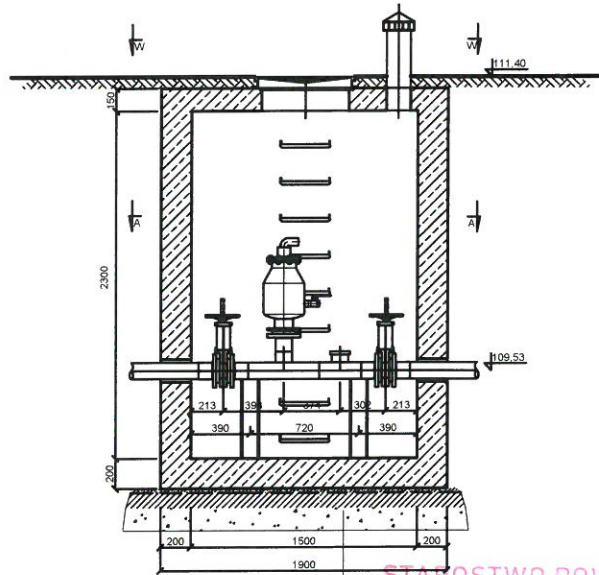


Przekrój B-B



dno prefabrykowane z betonu C40/50
papa termozgrzewalna
chudy beton B15 - 10cm
podsyпка żwirowa - 20cm

Przekrój C-C



dno prefabrykowane z betonu C40/50
papa termozgrzewalna
chudy beton B15 - 10cm
podsyпка żwirowa - 20cm

STAROSTWO POWIATOWE
W BARTOSZYCACH
Bartoszyce
ul. Grota-Roweckiego 1

ECOKUBE TECHNOLOGIE OCHRONY ŚRODOWISKA

Ecokube Sp. z o.o. ul. Wólczńska 12B-13A, 90-527 Łódź

Nazwa inwestycji: Budowa oczyszczalni ścieków w Gałajnach z kanalizacją sanitarną dla miejscowości uzdrowiskowej		Faza:	
Nazwa opracowania: Projekt budowlany dla zadania pn.: Budowa oczyszczalni ścieków w Gałajnach z kanalizacją sanitarną dla miejscowości uzdrowiskowej		PBW	
Tytuł rysunku: KOMORA ZAWORU ODPOWIETRZAJĄCEGO I CZYSZCZAKA S odp2		Skala: 1:50	Data: 03.2020
Projektował: mgr inż. Katarzyna Matuszewska	Nr uprawnień: LOD/0894/POOS/08	Podpis: 	Nr rysunku: 22
Opracował: mgr inż. Robert Mik	Nr uprawnień: -	Podpis:	
Sprawdził: mgr inż. Katarzyna Krzak	Nr uprawnień: LOD/1698/POOS/11	Podpis: 	

SCHEMAT OCZYSZCZALNI ŚCIEKÓW W M. GAŁAJNY

OZACZENIA

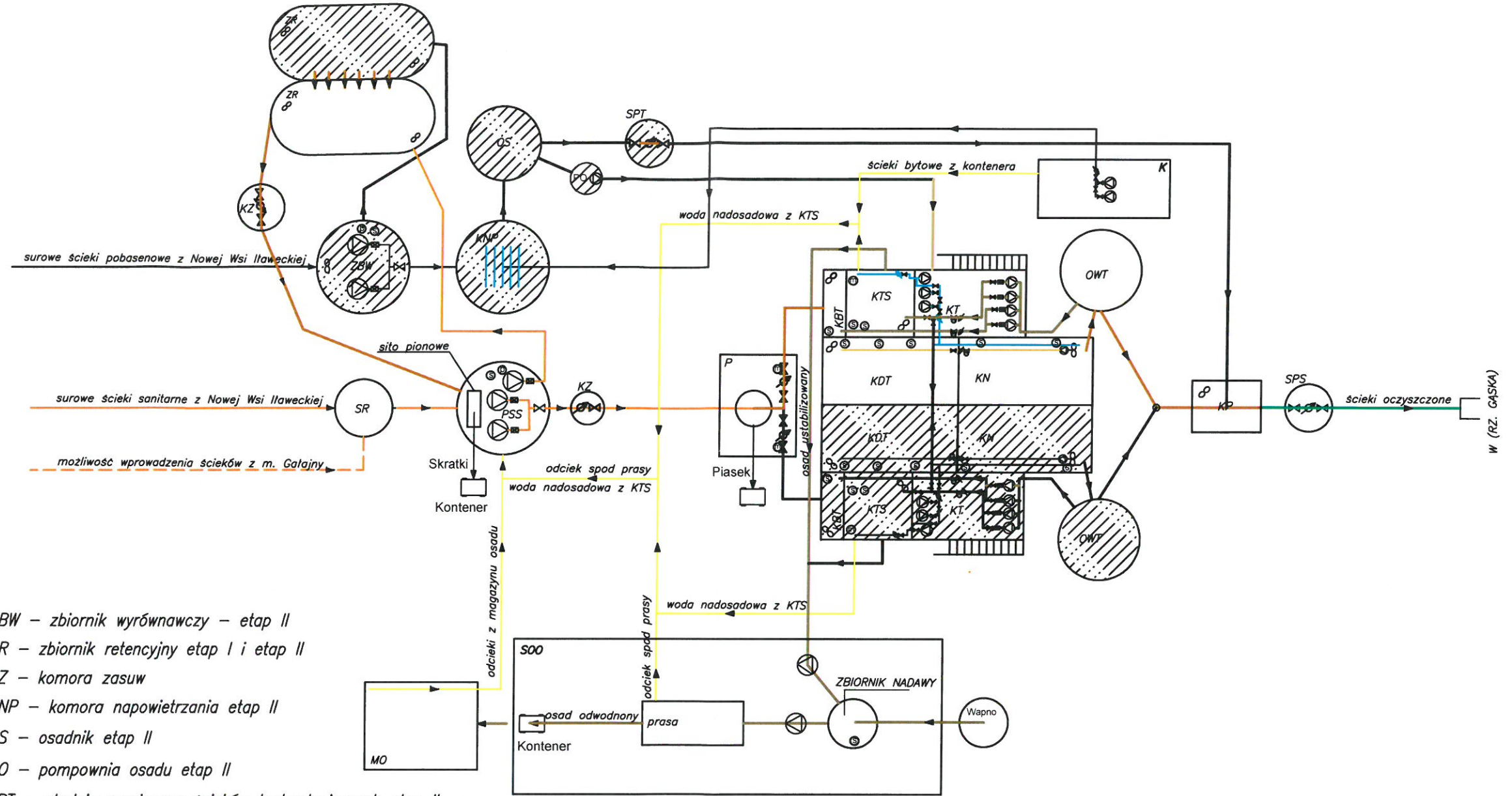
- POMPA / DMUCHAWA
- SONDA
- SILNIK MECHANICZNY
- ZASUWA RECZNA, PRZEPŁYWOMIERZ, ZASUGA Z NAPĘDEM AUMA
- MIESZADŁO ZANURZALNE
- MIESZADŁO POMPUJĄCE
- PŁYWAKI
- ANEMOMETR
- ZAWÓR ZWROTNY

- rurociąg tłoczny
- kanał grawitacyjny
- osad ścieków technologicznych
- osad ścieków sanitarnych
- sprężone powietrze
- ścieki oczyszczone
- odcieki
- rurociagi z II etapu

LEGENADA:

- SR – studnia rozprężna
- PSS – pompownia ścieków sanitarnych z sitem
- P – piaskownik
- KBT – komora beztlenowa
- KT – komora techniczna
- KDN – komora denitryfikacji
- KN – komora nityfikacji
- KTS – komora tlenowej stabilizacji osadu
- OWT – osadnik wtórny
- SPS – studnia pomiarowa ścieków sanitarnych
- obiekty planowane w II etapie

- ZBW – zbiornik wyrównawczy – etap II
- ZR – zbiornik retencyjny etap I i etap II
- KZ – komora zasuw
- KNP – komora napowietrzania etap II
- OS – osadnik etap II
- PO – pompownia osadu etap II
- SPT – studnia pomiarowa ścieków technologicznych etap II
- KP – komora połączeniowa
- W – wylot ścieków oczyszczonych
- K – kontener techniczno-socjalny
- S00 – stacja odwadniania osadu
- MO – magazyn osadu odwodnionego

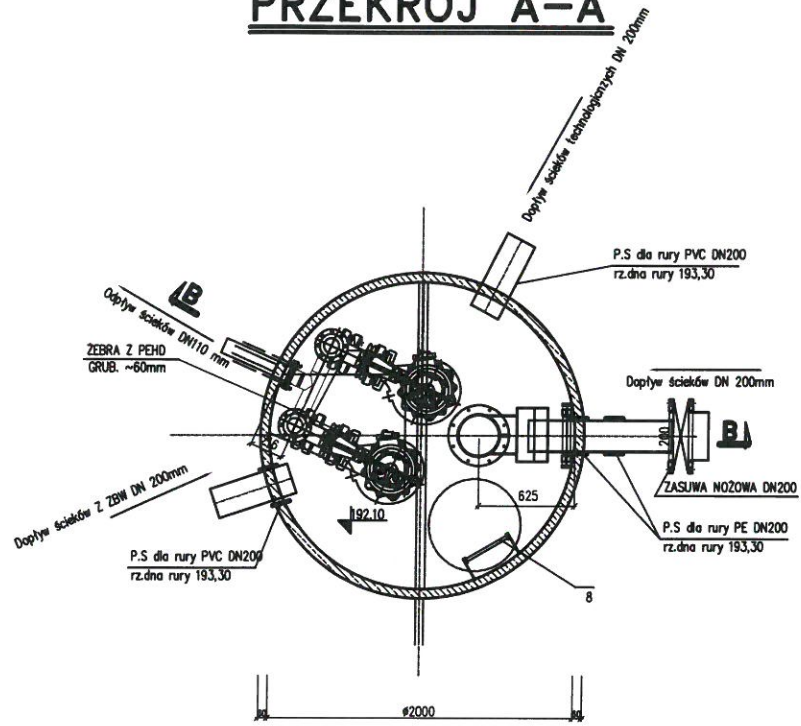


STAROSTWO POWIATOWE
w BARTOSZYCACH
11-200 Bartoszyce
ul. Grota-Roweckiego 1

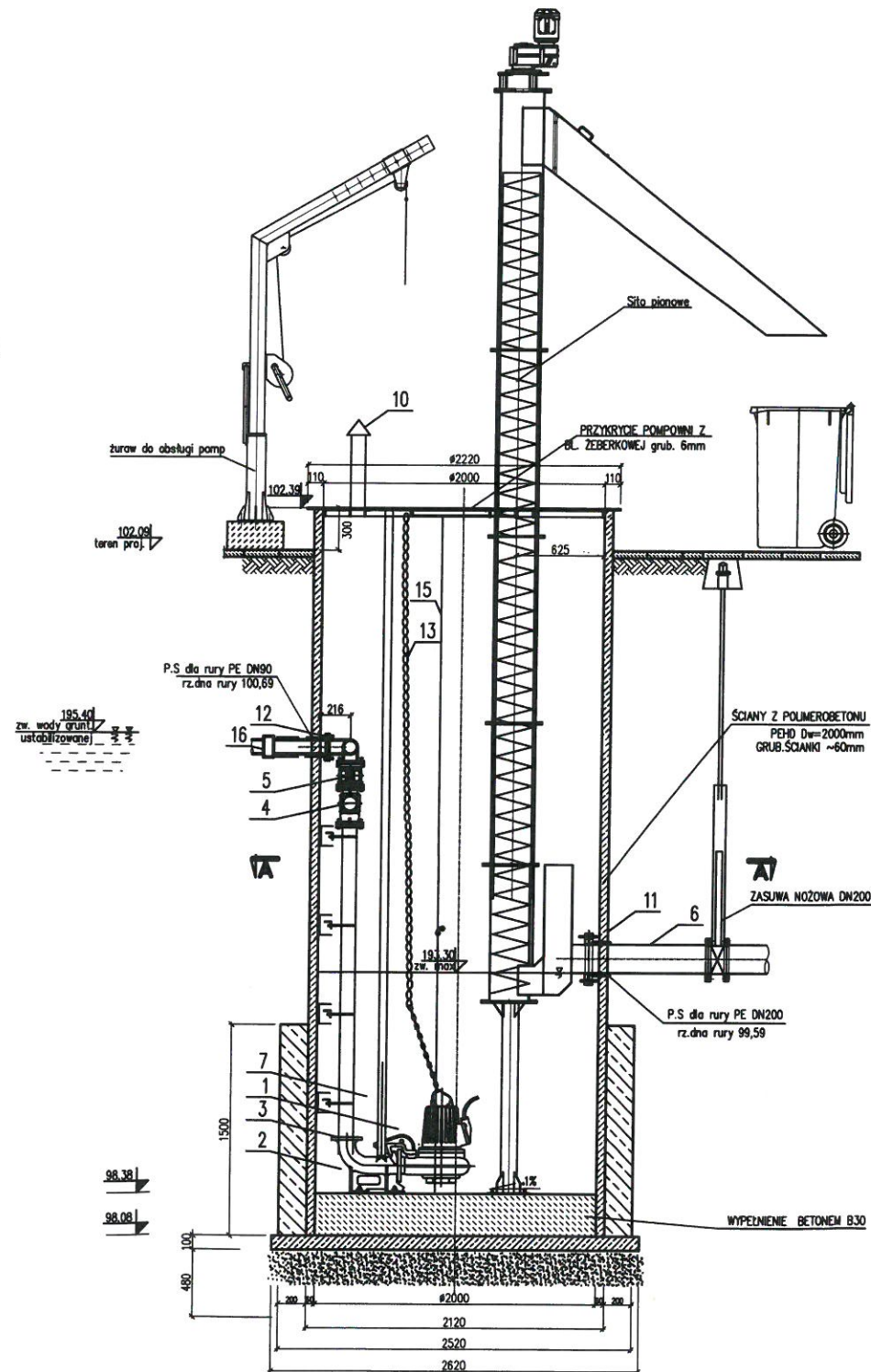
ECOKUBE		TECHNOLOGIE OCHRONY ŚRODOWISKA <small>Ecokube Sp. z o.o., ul. Wólczańska 128/134, 90-527 Łódź</small>	
Investor:	GMINA GÓROWO IŁAWECKIE, ul. KOŚCIUSZKI 17, 11-220 GÓROWO IŁAWECKIE		Data: 03.2020
Zadanie inwestycyjne:	WYKONANIE DOKUMENTACJI PROJEKTOWO - KOSZTORYSOWEJ NA BUDOWĘ OCZYSZCZALNI ŚCIEKÓW W GAŁAJNACH Z KANALIZACJĄ DLA MIEJSCOWOŚCI UZDROWISKOWEJ		
Nazwa opracowania:	PROJEKT BUDOWLANY - WYKONAWCZY OCZYSZCZALNI ŚCIEKÓW W GAŁAJNACH Z KANALIZACJĄ DLA MIEJSCOWOŚCI UZDROWISKOWEJ		Stadium PBW
Tytuł rysunku:	SCHEMAT OCZYSZCZALNI W MIEJSCOWOŚCI GAŁAJNY		branża sanitarna
PROJEKTOWAŁ mgr inż. Katarzyna Matuszewska mgr inż. Włodzimierz Kuśmierczyk OPRACOWAŁ mgr inż. Małgorzata Dominowska SPRAWDZIŁ mgr inż. Katarzyna Krzak	NR UPRAWNIEŃ LOD/0894/POOS/08 48/99/WŁ		Skala -
	LOD/1698/POOS/11		Nr rys. S.PB. 0

POMPOWNIĄ ŚCIEKÓW SUROWYCH – obiekt nr 2. PSS

PRZEKRÓJ A-A



PRZEKRÓJ B-B



L.P.	WYSZCZEGÓLNIENIE	ŚREDNICA [mm]	MATERIAŁ	ILOŚĆ SZT./KPL
1	POMPA ZATAPIALNA, wolny przelot Q= 13,4 l/s ; H =8,5m	80	ŻELIWO	2
2	STOPA SPRZĘGAJĄCA	80	ŻELIWO	2
3	ORUROWANIE WEWNĘTRZNE POMPOWNI	80	STAL KWASOODPORNA	1
4	ZAWÓR ZWROTNY KULOWY	80	ŻELIWO SFEROIDALNE	2
5	ZASUWA ODCINAJĄCA NOŻOWA	80	ŻELIWO SFEROIDALNE	2
6	KRÓCIEC DOPROWADZAJĄCY ŚCIEKI	DN200	kamionka	1
7	PROWADNICE RUROWE	2"	STAL KWASOODPORNA	1
8	DRABINKA ŻŁAZOWA	-	STAL KWASOODPORNA	1
9	SITO PIONOWE	-	ŻELIWO	1
10	KOMINEK WENTYLACYJNY	DN110	PVC110	1
11	OBUDOWA POLIMEROBETONOWA	DN2000	POLIMEROBETON	1
12	POŁĄCZENIE KOŁNIERZOWE	-	STAL KWASOODPORNA	1
13	ŁAŃCUCH DO POMP	-	STAL KWASOODPORNA	2
14	TRÓJNIK	65/90	STAL KWASOODPORNA	1
15	ŁAŃCUCH DO PŁYWKÓW	-	STAL KWASOODPORNA	1
16	ZŁĄCZKA STAL/PE	80/100	STAL KWASOODPORNA	1

STAROSTWO POWIATOWE
w BARTOSZYCACH
11-200 Bartoszyce
ul. Piłsudskiego 1
BETON C25/30 (B30)
STAL KL. A-III (RB 800W)

ECOKUBE

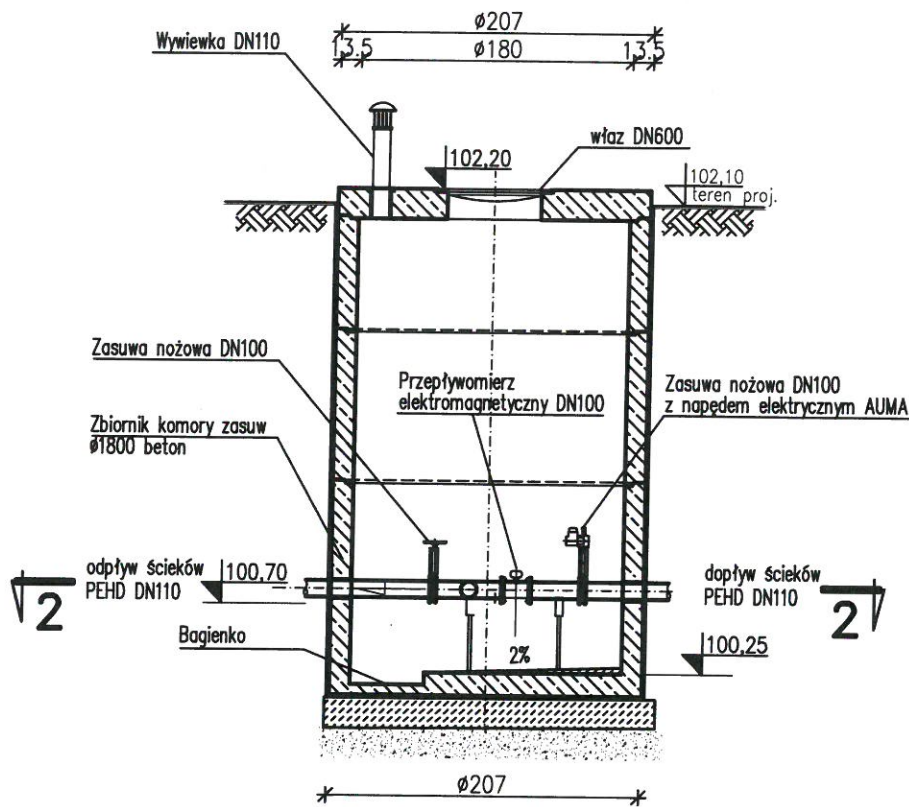
TECHNOLOGIE OCHRONY ŚRODOWISKA

Ecokube Sp. z o.o., ul. Wólczańska 128/134, 90-527 Łódź

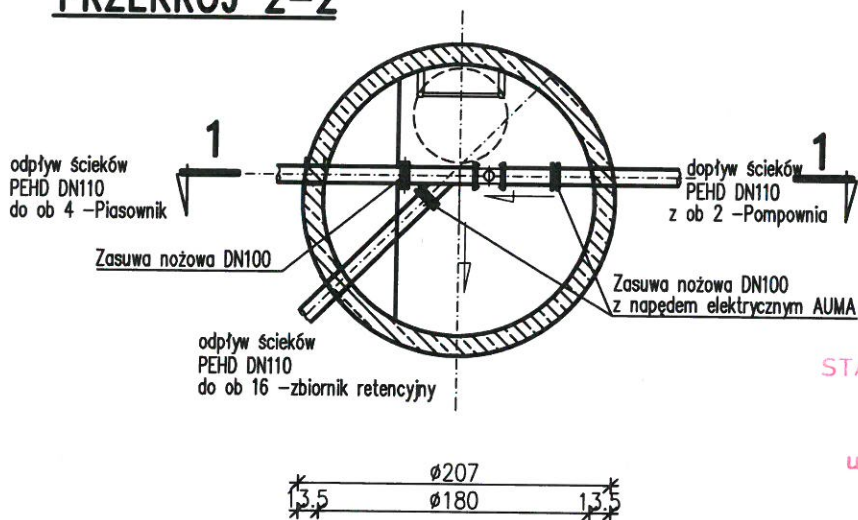
Inwestor:	GMINA GÓROWO IŁAWECKIE, ul. KOŚCIUSZKI 17, 11-220 GÓROWO IŁAWECKIE	Data:	03.2020
Zadanie inwestycyjne:	WYKONANIE DOKUMENTACJI PROJEKTOWO - KOSZTORYSOWEJ NA BUDOWĘ OCZYSZCZALNI ŚCIEKÓW W GAŁAJNACH Z KANALIZACJĄ DLA MIEJSCOWOŚCI UZDROWISKOWEJ		
Nazwa opracowania:	PROJEKT BUDOWLANY - WYKONAWCZY OCZYSZCZALNI ŚCIEKÓW W GAŁAJNACH Z KANALIZACJĄ DLA MIEJSCOWOŚCI UZDROWISKOWEJ	Stadium:	PBW
Tytuł rysunku:	Obiekt nr 2 - PSS - POMPOWNIĄ ŚCIEKÓW SUROWYCH	branża:	sanitarna
PROJEKTOWAŁ mgr inż. Katarzyna Matuszewska mgr inż. Włodzimierz Kuśmierczyk OPRACOWAŁ mgr inż. Małgorzata Dominowska SPRAWDZIŁ mgr inż. Katarzyna Krzak	NR UPRAWNIEN LOD/0894/POOS/08 48/99/WŁ LOD/1698/POOS/11	PODPIS <i>[Signature]</i>	Skala 1:50 Nr rys. S.P.B. 2

OB. NR 3 - KOMORA ZASUW KZ I

PRZEKRÓJ 1-1



PRZEKRÓJ 2-2

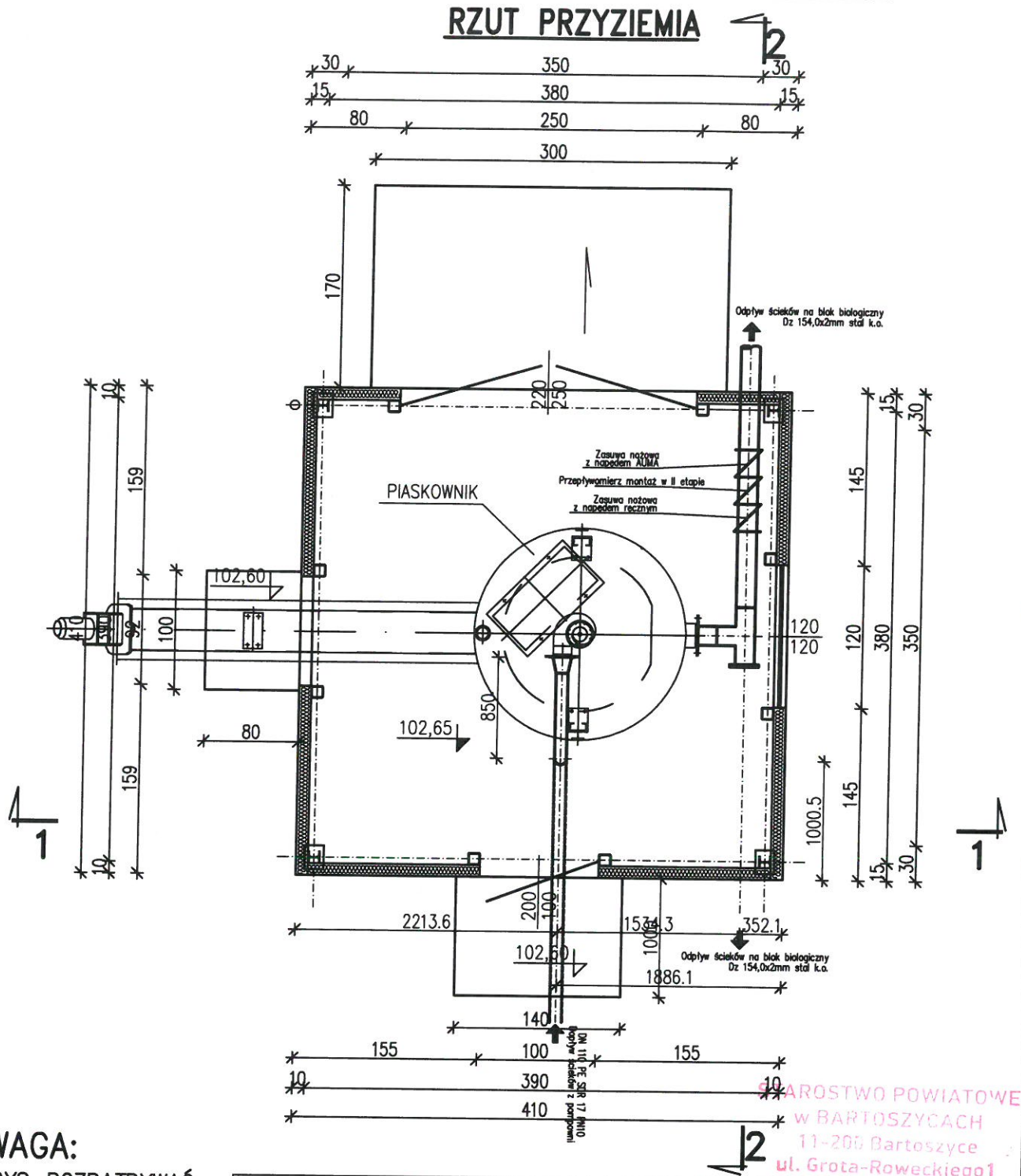


STAROSTWO POWIATOWE
w BARTOSZYCACH
11-200 Bartoszyce
ul. Grota-Roweckiego 1

ECOKUBE		TECHNOLOGIE OCHRONY ŚRODOWISKA Ecokube Sp. z o.o., ul. Wólczajska 128/134, 90-527 Łódź	
Inwestor: GMINA GÓROWO IŁAWECKIE, ul. KOŚCIUSZKI 17, 11-220 GÓROWO IŁAWECKIE			Data: 03.2020
Zadanie inwestycyjne: WYKONANIE DOKUMENTACJI PROJEKTOWO - KOSZTORYSOWEJ NA BUDOWĘ OCZYSZCZALNI ŚCIEKÓW W GAŁAJNACH Z KANALIZACJĄ DLA MIEJSCOWOŚCI UZDROWISKOWEJ			
Nazwa opracowania: PROJEKT BUDOWLANY - WYKONAWCZY OCZYSZCZALNI ŚCIEKÓW W GAŁAJNACH Z KANALIZACJĄ DLA MIEJSCOWOŚCI UZDROWISKOWEJ			Stadium PBW
Tytuł rysunku: OB. NR 3 - Komora zasuw KZ I			branża sanitarna
PROJEKTOWAŁ mgr inż. Katarzyna Matuszewska mgr inż. Włodzimierz Kuśmierczyk OPRACOWAŁ mgr inż. Małgorzata Dominowska SPRAWDZIŁ mgr inż. Katarzyna Krzak	NR UPRAWNIEN LOD/0894/POOS/08 48/99/WL	PODPIS <i>[Signature]</i>	Skala -
		LOD/1698/POOS/11	Nr rys. S.PB.3

OB. NR4 – PIASKOWNIK WIROWY 1:50

RZUT PRZYZIEMIA



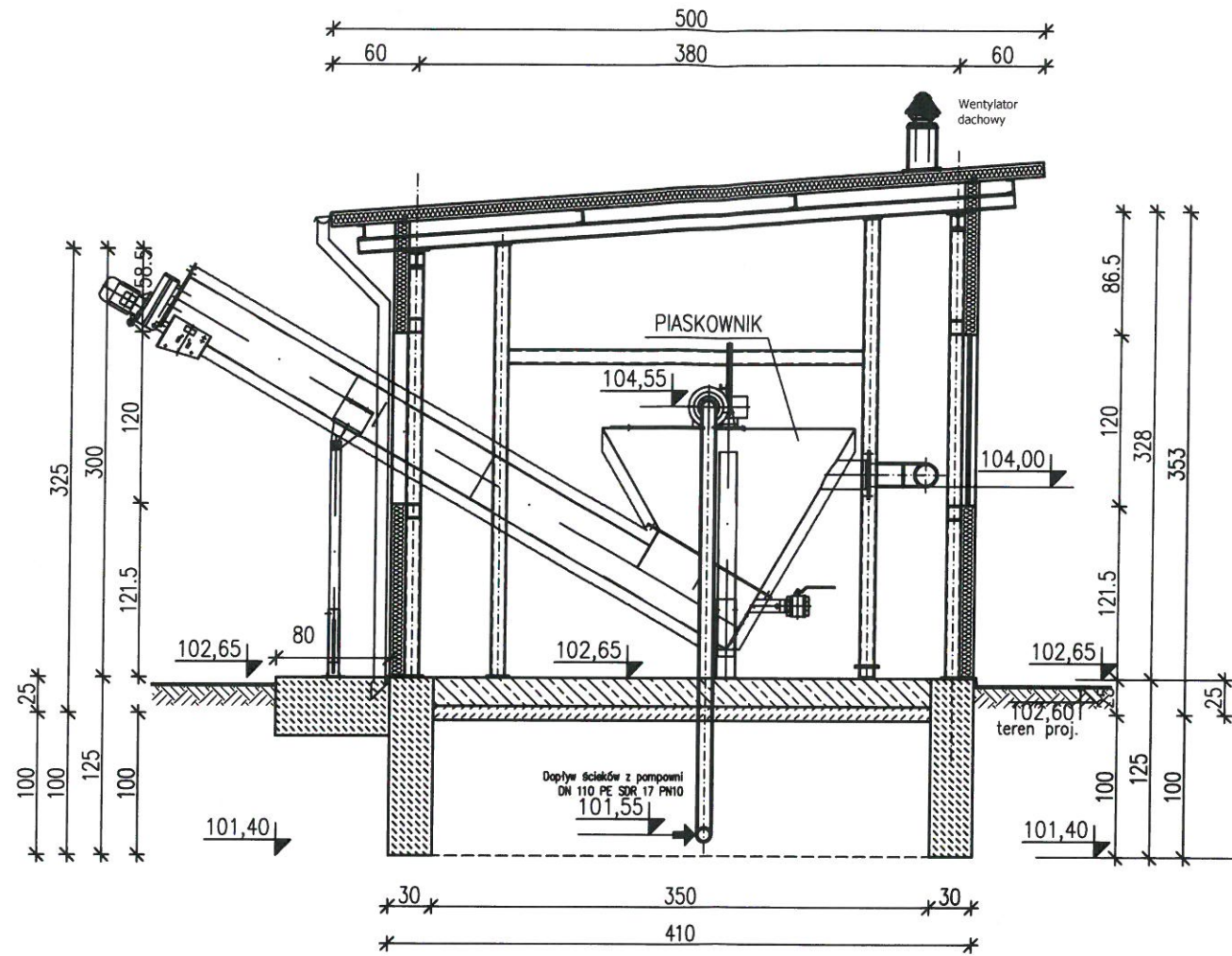
UWAGA:

1. RYS. ROZPATRYWAĆ ŁĄCZNIE Z PROJEKTEM KONSTRUKCYJNYM.
2. WYMIARY PODANO W cm.

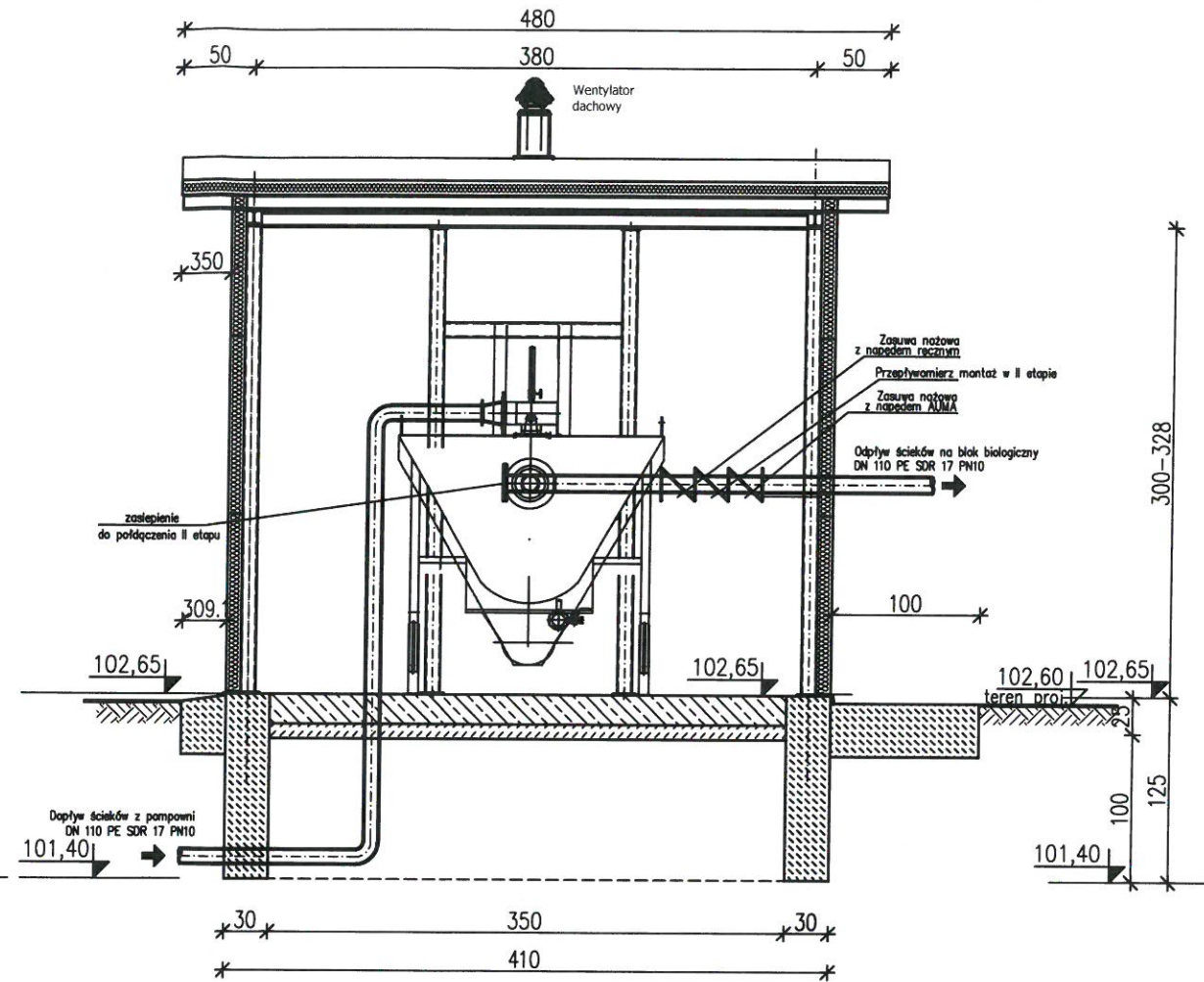
ECOKUBE		TECHNOLOGIE OCHRONY ŚRODOWISKA Eokube Sp. z o.o., ul. Wólczajska 128/134, 90-527 Łódź	
Inwestor:		GMINA GÓROWO IŁAWECKIE, ul. KOŚCIUSZKI 17, 11-220 GÓROWO IŁAWECKIE	
Zadanie inwestycyjne:		WYKONANIE DOKUMNETACJI PROJEKTOWO - KOSZTORYSOWEJ NA BUDOWĘ OCZYSZCZALNI ŚCIEKÓW W GAŁAJNACH Z KANALIZACJĄ DLA MIEJSCOWOŚCI UZDROWISKOWEJ	
Nazwa opracowania:		PROJEKT BUDOWLANY - WYKONAWCZY OCZYSZCZALNI ŚCIEKÓW W GAŁAJNACH Z KANALIZACJĄ DLA MIEJSCOWOŚCI UZDROWISKOWEJ	
Tytuł rysunku:		OB. NR 4 piaskownik, rzut	
PROJEKTOWAŁ mgr inż. Katarzyna Matuszewska mgr inż. Włodzimierz Kuśmierczyk OPRACOWAŁ mgr inż. Małgorzata Dominowska SPRAWDZIŁ mgr inż. Katarzyna Krzak		NR UPRAWNIEN LOD/0894/POOS/08 48/99/WŁ LOD/1698/POOS/11	
		PODPIS <i>[Signature]</i>	
		Data: 03.2020	
		Stadium PBW	
		branża sanitarna	
		Skala 1:50	
		Nr rys. S.PB.4-1	

OB. NR4 – PIASKOWNIK WIROWY 1:50

PRZEKRÓJ 1-1



PRZEKRÓJ 2-2



STAROSTWO POWIATOWE
w BARTOSZYCACH
11-200 Bartoszyce
ul. Grota-Roweckiego 1

ECOKUBE

TECHNOLOGIE OCHRONY ŚRODOWISKA

Ecokube Sp. z o.o., ul. Wólczańska 128/134, 90-527 Łódź

Inwestor:		GMINA GÓROWO IŁAWECKIE, ul. KOŚCIUSZKI 17, 11-220 GÓROWO IŁAWECKIE		Data:	03.2020
Zadanie inwestycyjne:					
WYKONANIE DOKUMENTACJI PROJEKTOWO - KOSZTORYSOWEJ NA BUDOWĘ OCZYSZCZALNI ŚCIEKÓW W GAŁAJNACH Z KANALIZACJĄ DLA MIEJSCOWOŚCI UZDROWISKOWEJ					
Nazwa opracowania:					Stadium
PROJEKT BUDOWLANY - WYKONAWCZY OCZYSZCZALNI ŚCIEKÓW W GAŁAJNACH Z KANALIZACJĄ DLA MIEJSCOWOŚCI UZDROWISKOWEJ					PBW
Tytuł rysunku:					branża sanitarna
OB. NR 4 piaskownik, przekroje					Skala
PROJEKTOWAŁ mgr inż. Katarzyna Matuszewska mgr inż. Włodzimierz Kuśmierczyk OPRACOWAŁ mgr inż. Małgorzata Dominowska SPRAWDZIŁ mgr inż. Katarzyna Krzak		NR UPRAWNIENI LOD/0894/POOS/08 48/99/WŁ.	PODPIS <i>[Signature]</i>	Skala 1:50	
		LOD/1698/POOS/11	<i>[Signature]</i>	Nr rys. S.PB.4-2	

OB. NR5 - BLOK OCZYSZCZANIA BIOLOGICZNEGO 1:50

PRZEKRÓJ POZIOMY

Zapewniono pod względem wymagań higienicznych i zdrowotnych bez zastrzeżeń (z zastrzeżeniami).....
 data.....
 i.p. opinii.....

mgr inż. ALBINA POLIŚ
 rzeźbiarka i projektantka
 Nr upr. 22-4193 / 2018
 66-400 Górzdy Wlkp., ul. ...
 tel./fax: 095/22 77 69, 6301 11 79

ZA ZGODNOŚĆ Z ORYGINAŁEM

Użyto niniejszo pod względem wymagań higienicznych i zdrowotnych bez zastrzeżeń (z zastrzeżeniami).....
 data.....
 i.p. opinii.....

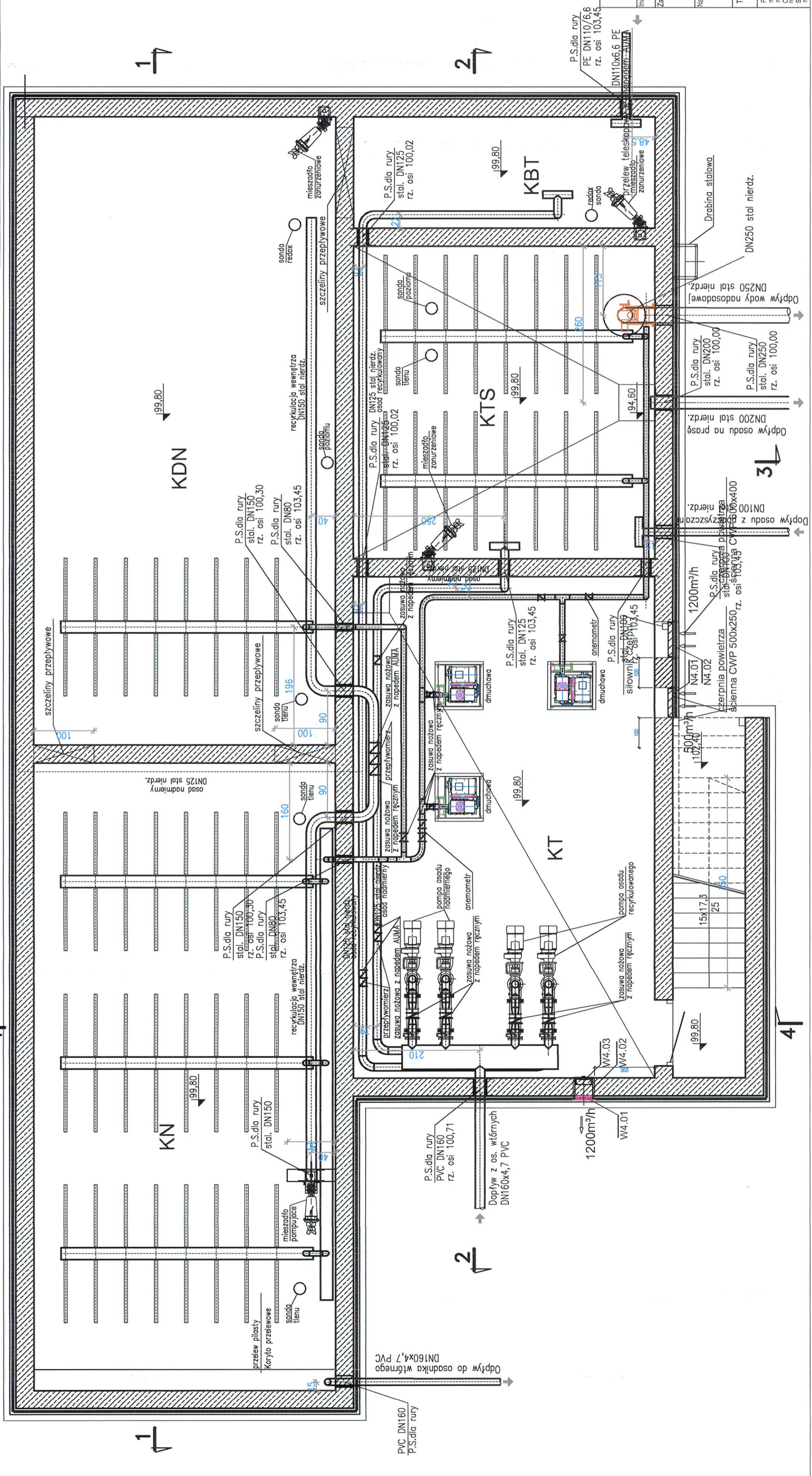
UWAGA:

1. RYS. ROZPATRYWAĆ ŁĄCZNIE Z PROJEKTEM KONSTRUKCYJNYM
2. WYMIARY PODANO W CM

STAROSTWO POWIATOWE
 W BARTOSZYZYSCACH
 11-200 Bartoszyce
 ul. Grota-Rożewskiego 1

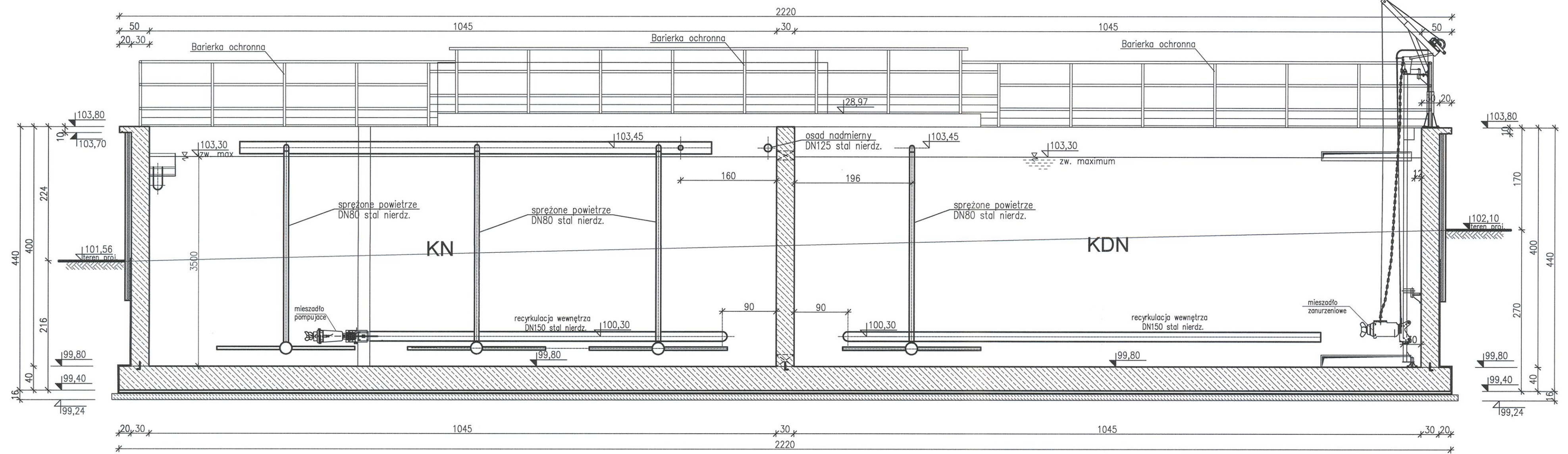
ECOKUBE

TECHNOLOGIE OCHRONY ŚRODOWISKA Ekokube Sp. z o.o., ul. Wolczaska 228-234, 90-527 Łódź	Data: 03.2020
INWESTOR: GMINA GÓRNO IŁAWECKIE, ul. KOSCIUSZKI 17, 11-220 GÓRNO IŁAWECKIE	
ZADANIE INWESTYCYJNE: WYKONANIE DOKUMENTACJI PROJEKTOWO-KONSTRUKCYJNEJ NA BUDOWĘ OCZYSZCZALNI ŚCIEKÓW W GALANACH Z KANALIZACJĄ DLA MIEJSCOWOŚCI UZDROWISKOWEJ	
NAZWA OPRACOWANIA: PROJEKT BUDOWLANY - WYKONAWCZY OCZYSZCZALNI ŚCIEKÓW W GALANACH Z KANALIZACJĄ DLA MIEJSCOWOŚCI UZDROWISKOWEJ	Stadium PBW
Tytuł rysunku: OB. NR5 - Blok oczyszczania biologicznego przekrój poziomy	branża sanitarna
PROJEKTOWAŁ: mgr inż. Katarzyna Maluszewska mgr inż. Włodzisław Kusiński OPRACOWAŁ: mgr inż. Katarzyna Maluszewska mgr inż. Włodzisław Kusiński SPRAWDZIŁ: mgr inż. Katarzyna Krzak	PROJEKT LOD1688/POOS/08 48/99/WL PODPS K M K
NR UPRAWNIEN LOD1688/POOS/08 48/99/WL	Skala 1:50
LOD1688/POOS11	Nr rys. S.PB.5-1



OB. NR5 - BLOK OCZYSZCZANIA BIOLOGICZNEGO 1:50

PRZEKRÓJ 1-1



UWAGA:

1. RYS. ROZPATRYWAĆ ŁĄCZNIE Z PROJEKTEM KONSTRUKCYJNYM

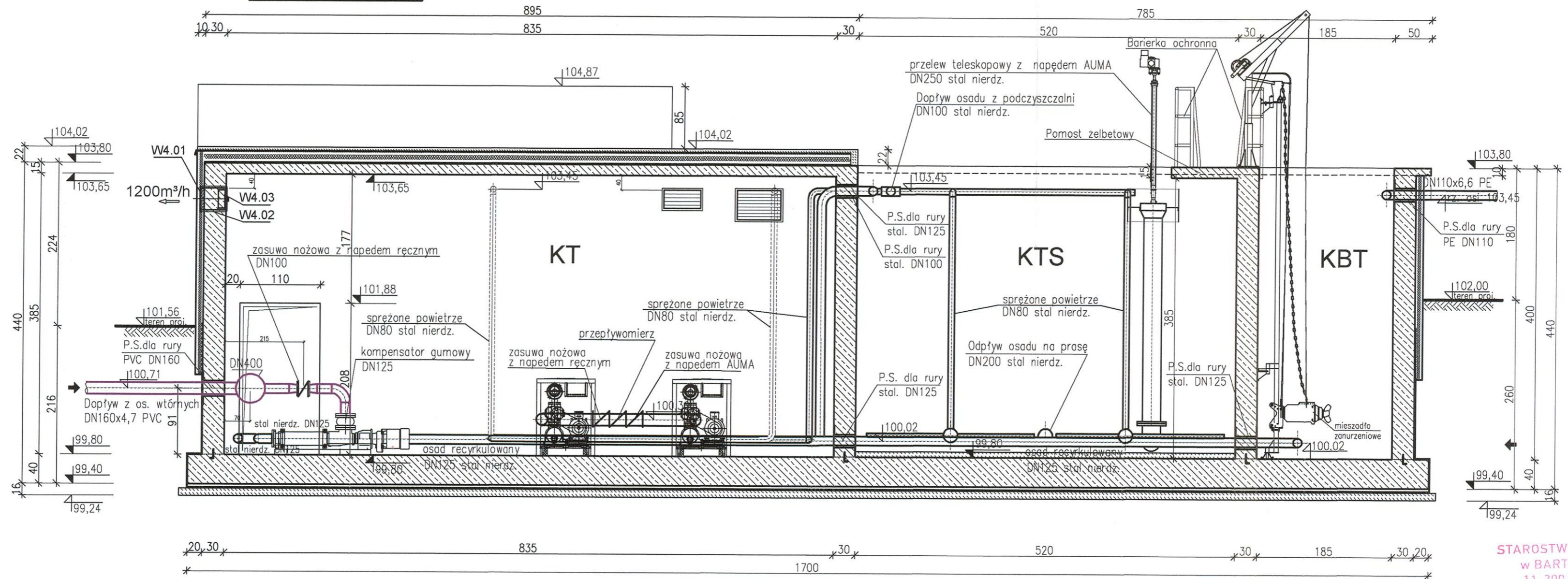
2. WYMIARY PODANO W cm

STAROSTWO POWIATOWE
w BARTOSZYCACH
11-200 Bartoszyce
ul. Grota-Roweckiego 1

ECOKUBE		TECHNOLOGIE OCHRONY ŚRODOWISKA	
Ecokube Sp. z o.o., ul. Wólczajska 128/134, 90-527 Łódź			
Investor:	GINA GÓROWO IŁAWECKIE, ul. KOŚCIUSZKI 17, 11-220 GÓROWO IŁAWECKIE	Data:	
Zadanie inwestycyjne:	WYKONANIE DOKUMENTACJI PROJEKTOWO - KOSZTORYSOWEJ NA BUDOWĘ OCZYSZCZALNI ŚCIEKÓW W GAŁAJNACH Z KANALIZACJĄ DLA MIEJSCOWOŚCI UZDROWISKOWEJ		
Nazwa opracowania:	PROJEKT BUDOWLANY - WYKONAWCZY OCZYSZCZALNI ŚCIEKÓW W GAŁAJNACH Z KANALIZACJĄ DLA MIEJSCOWOŚCI UZDROWISKOWEJ	Stadium	PBW
Tytuł rysunku:	OB. NR5 - Blok oczyszczania biologicznego przekrój 1-1	branża	sanitarna
PROJEKTOWAŁ mgr inż. Katarzyna Matuszewska	NR UPRAWNIEN LOD/0894/POOS/08 48/99/WŁ	PODPIS <i>[Signature]</i>	Skala 1:50
OPRACOWAŁ mgr inż. Małgorzata Dominowska			Nr rys. S.P.B.5-2
SPRAWDZIŁ mgr inż. Katarzyna Krzak	LOD/1698/POOS/11	<i>[Signature]</i>	

OB. NR5 - BLOK OCZYSZCZANIA BIOLOGICZNEGO 1:50

PRZEKRÓJ 2-2



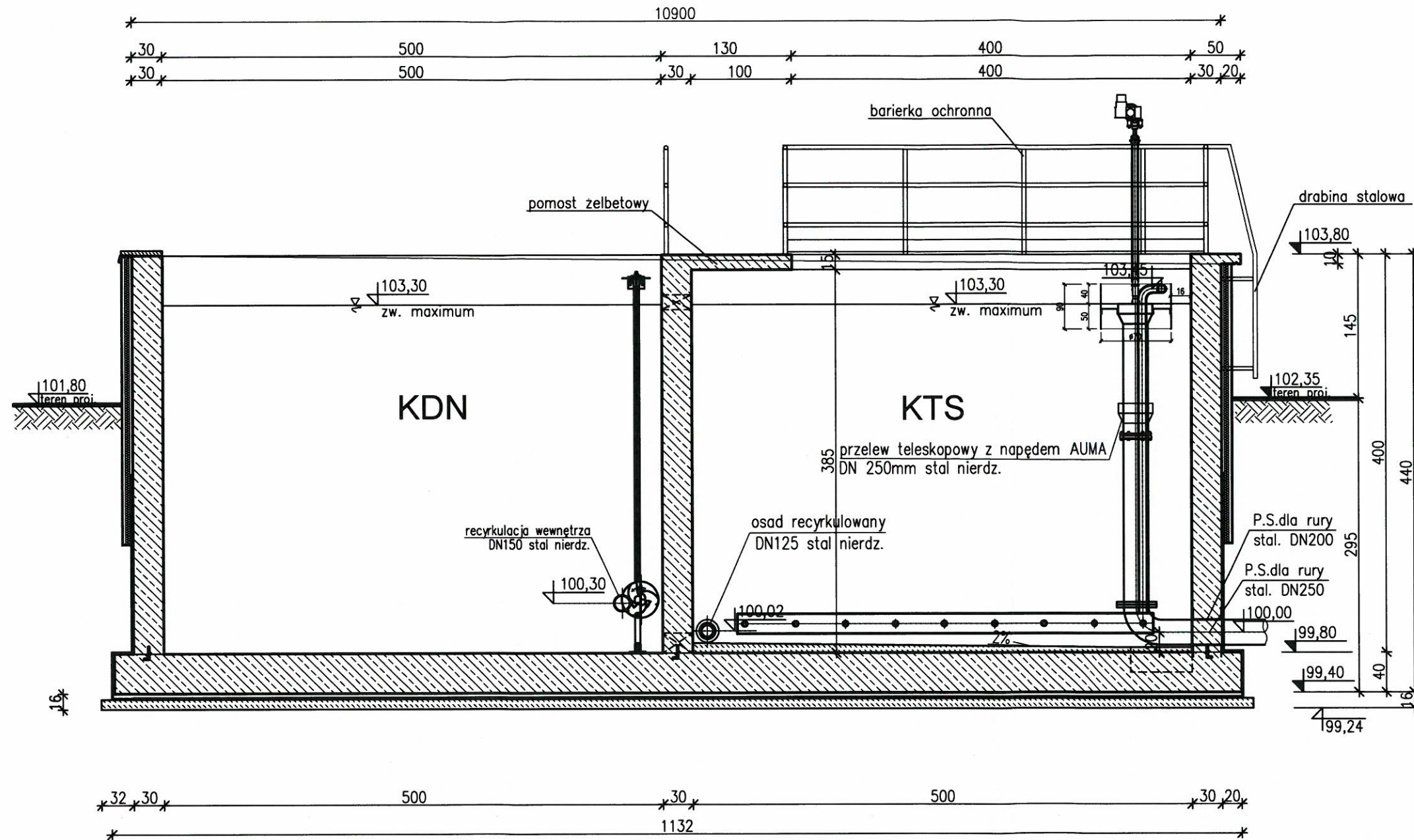
STAROSTWO POWIATOWE
w BARTOSZYCACH
11-200 Bartoszyce
ul. Grota-Rożewskiego 1

- UWAGA:**
1. RYS. ROZPATRYWAĆ ŁĄCZNIE Z PROJEKTEM KONSTRUKCYJNYM
 2. WYMIARY PODANO W cm

ECOKUBE		TECHNOLOGIE OCHRONY ŚRODOWISKA	
<small>Ecokube Sp. z o.o., ul. Wólczajska 128/134, 90-527 Łódź</small>			
Inwestor: GMINA GÓROWO IŁAWECKIE, ul. KOŚCIUSZKI 17, 11-220 GÓROWO IŁAWECKIE		Data:	
Zadanie inwestycyjne: WYKONANIE DOKUMENTACJI PROJEKTOWO - KOSZTORYSOWEJ NA BUDOWĘ OCZYSZCZALNI ŚCIEKÓW W GALAJNACH Z KANALIZACJĄ DLA MIEJSCOWOŚCI UZDROWISKOWEJ			
Nazwa opracowania: PROJEKT BUDOWLANY - WYKONAWCY OCZYSZCZALNI ŚCIEKÓW W GALAJNACH Z KANALIZACJĄ DLA MIEJSCOWOŚCI UZDROWISKOWEJ		Stadium: PBW	
Tytuł rysunku: OB. NR5 - Blok oczyszczania biologicznego przekrój 2-2		branża: sanitarna	
PROJEKTOWAŁ mgr inż. Katarzyna Matuszewska mgr inż. Włodzimierz Kuśmierczyk OPRACOWAŁ mgr inż. Małgorzata Dominowska SPRAWDZIŁ mgr inż. Katarzyna Krzak	NR UPRAWNIEŃ LOD/0894/POOS/08 48/99/WŁ	PODPIS <i>[Signature]</i>	Skala: 1:50 Nr rys. S.PB.5-3
		LOD/1698/POOS/11	

OB. NR5 - BLOK OCZYSZCZANIA BIOLOGICZNEGO 1:50

PRZEKRÓJ 3-3



STAROSTWO POWIATOWE
w BARTOSZYCACH
11-200 Bartoszyce
ul. Grota-Roweckiego 1

UWAGA:

1. RYS. ROZPATRYWAĆ ŁĄCZNIE Z PROJEKTEM KONSTRUKCYJNYM
2. WYMIARY PODANO W cm

ECOKUBE

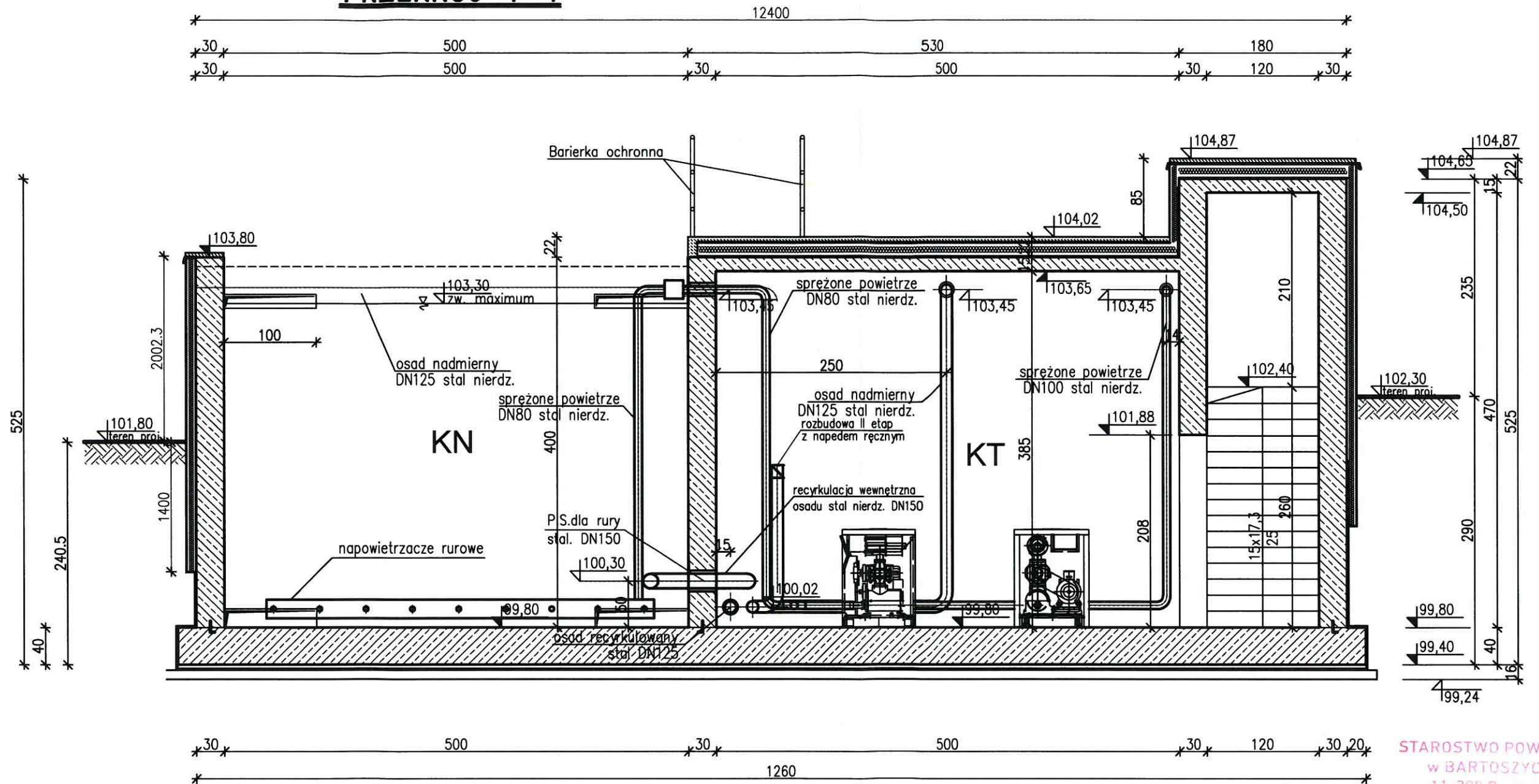
TECHNOLOGIE OCHRONY ŚRODOWISKA

Ecokube Sp. z o.o., ul. Wólczarska 128/134, 90-527 Łódź

Investor:	GMINA GÓROWO IŁAWECKIE, ul. KOŚCIUSZKI 17, 11-220 GÓROWO IŁAWECKIE	Data:	
Zadanie inwestycyjne:	WYKONANIE DOKUMENTACJI PROJEKTOWO - KOSZTORYSOWEJ NA BUDOWĘ OCZYSZCZALNI ŚCIEKÓW W GAŁAJNACH Z KANALIZACJĄ DLA MIEJSCOWOŚCI UZDROWISKOWEJ		
Nazwa opracowania:	PROJEKT BUDOWLANY - WYKONAWCZY OCZYSZCZALNI ŚCIEKÓW W GAŁAJNACH Z KANALIZACJĄ DLA MIEJSCOWOŚCI UZDROWISKOWEJ	Stadium	PBW
Tytuł rysunku:	OB. NR5 - Blok oczyszczania biologicznego przekrój 3-3	branża	sanitarna
PROJEKTOWAŁ mgr inż. Katarzyna Matuszewska mgr inż. Włodzisław Kuśmierczyk OPRACOWAŁ mgr inż. Małgorzata Dominowska SPRAWDZIŁ mgr inż. Katarzyna Krzak	NR UPRAWNIEN LOD/0894/POOS/08 48/99/Wt.	PODPIS <i>[Signature]</i>	Skala 1:50 Nr rys. S.PB.5-4
	LOD/1698/POOS/11		

OB. NR5 - BLOK OCZYSZCZANIA BIOLOGICZNEGO 1:50

PRZEKRÓJ 4-4



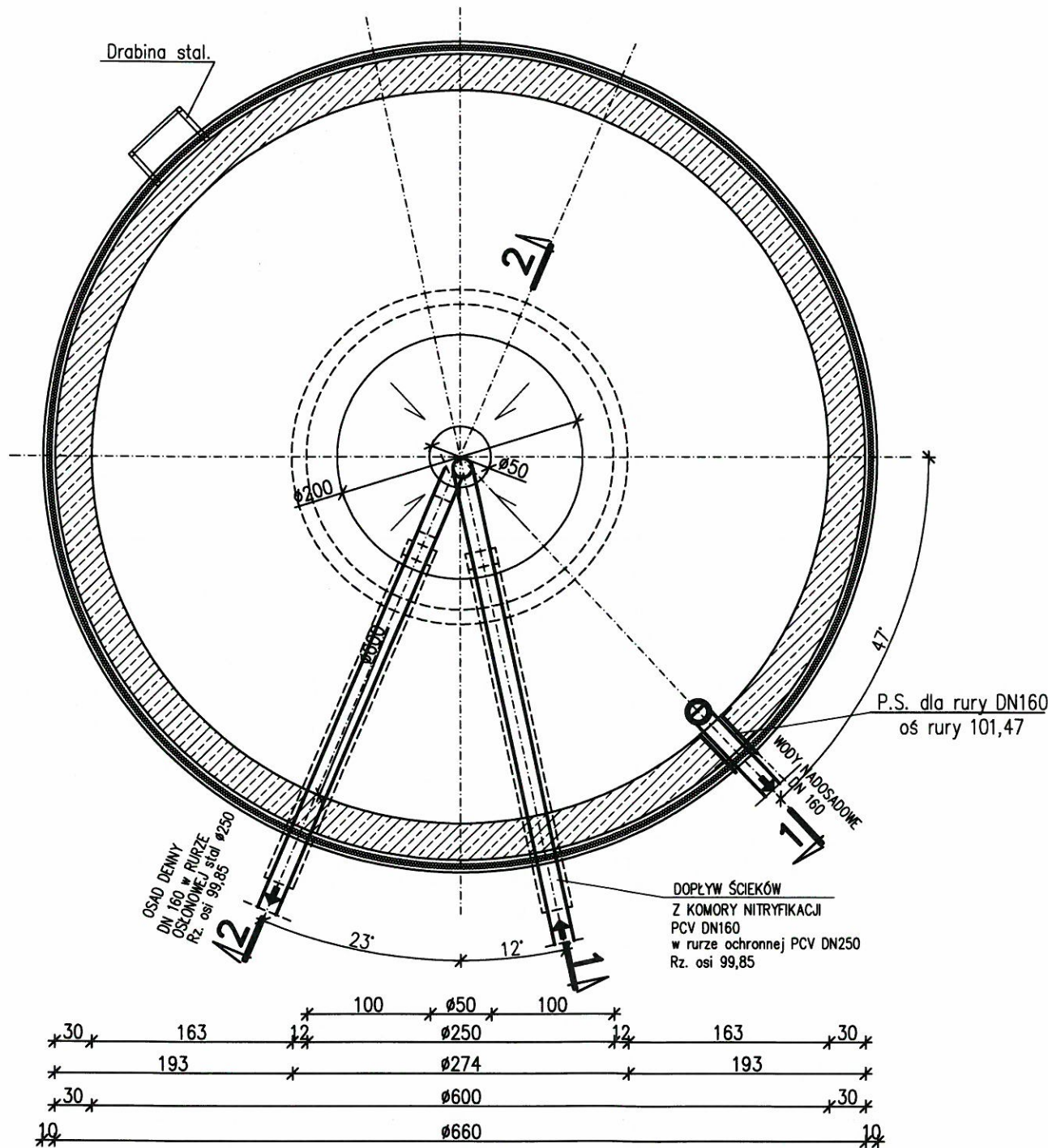
STAROSTWO POWIATOWE
 w BARTOSZYCACH
 11-200 Bartoszyce
 ul. Grota-Roweckiego 1

UWAGA:
 1. RYS. ROZPATRYWAĆ ŁĄCZNIE Z PROJEKTEM KONSTRUKCYJNYM
 2. WYMIARY PODANO W cm

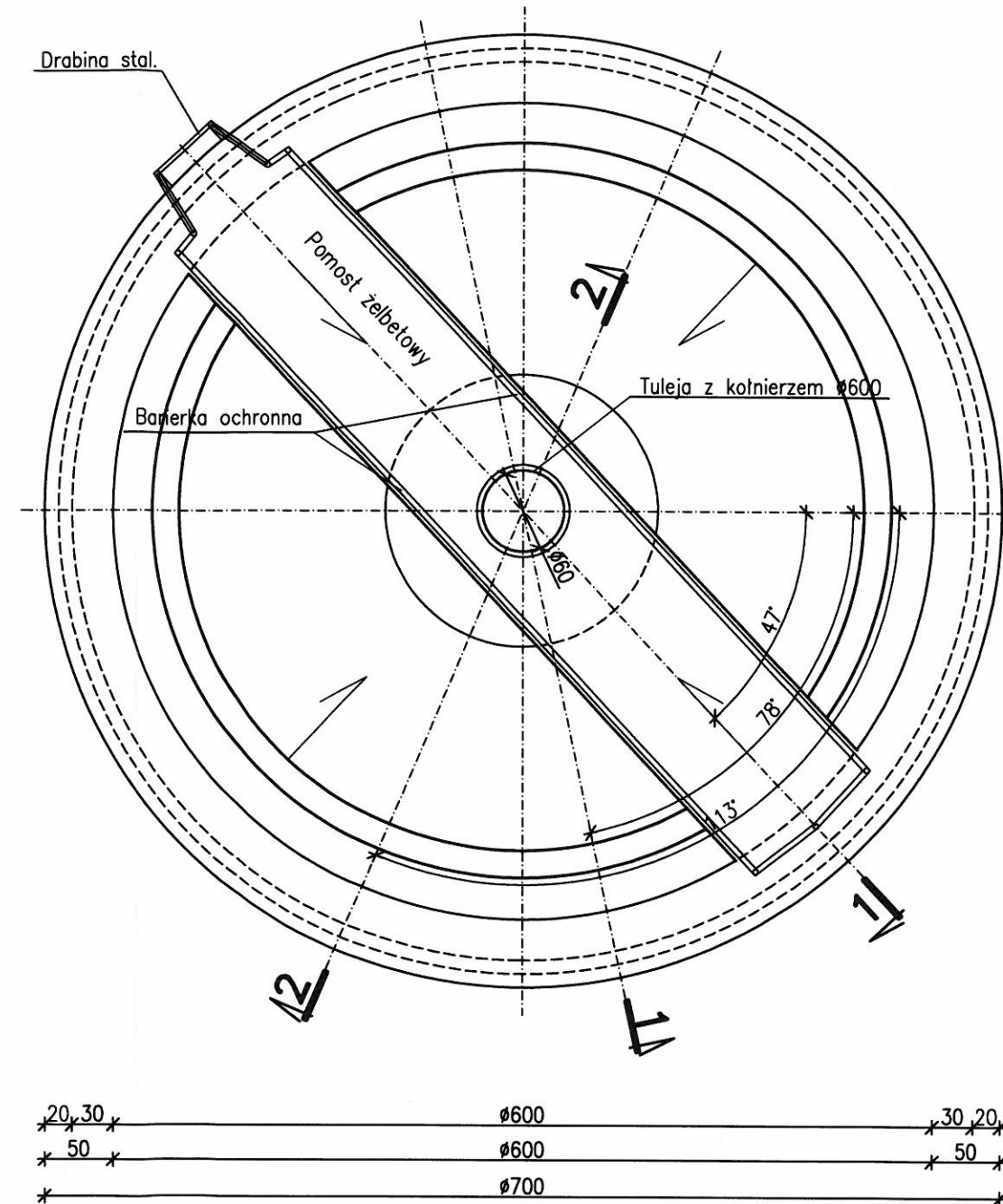
ECOKUBE		TECHNOLOGIE OCHRONY ŚRODOWISKA <small>Ecokube Sp. z o.o., ul. Wólczańska 128/134, 90-527 Łódź</small>	
Investor:	GINA GÓROWO IŁAWECKIE, ul. KOŚCIUSZKI 17, 11-220 GÓROWO IŁAWECKIE	Data:	
Zadanie inwestycyjne:	WYKONANIE DOKUMNETACJI PROJEKTOWO - KOSZTORYSOWEJ NA BUDOWĘ OCZYSZCZALNI ŚCIEKÓW W GAŁAJNACH Z KANALIZACJĄ DLA MIEJSCOWOŚCI UZDROWISKOWEJ		
Nazwa opracowania:	PROJEKT BUDOWLANY - WYKONAWCY OCZYSZCZALNI ŚCIEKÓW W GAŁAJNACH Z KANALIZACJĄ DLA MIEJSCOWOŚCI UZDROWISKOWEJ	Stadium PBW	
Tytuł rysunku:	OB. NR5 - Blok oczyszczania biologicznego przekrój 4-4	branża sanitarna	
PROJEKTOWAŁ mgr inż. Katarzyna Matuszewska mgr inż. Włodzimierz Kuśmierczyk OPRACOWAŁ mgr inż. Małgorzata Dominowska SPRAWDZIŁ mgr inż. Katarzyna Krzak	NR UPRAWNIEŃ LOD/0894/POOS/08 48/99/WŁ	PODPIS <i>K. Kuśmierczyk</i>	Skala 1:50
	LOD/1698/POOS/11	<i>W. Dominowska</i>	Nr rys. S.P.B. 5-5

OB. NR6b - OSADNIK WTÓRNY 1:50

PRZEKRÓJ POZIOMY A-A



WIDOK Z GÓRY W-W



STAROSTWO POWIATOWE
w BARTOSZCZACH
11-200 Bartoszyce
ul. Gruta-Róweckiego 1

UWAGA:

1. RYS. ROZPATRYWAĆ ŁĄCZNIE Z PROJEKTEM TECHNOLOGICZNYM.
2. ZABEZPIECZENIA ANTYKOROZYJNE WG OPISU TECHNICZNEGO.
3. WSZYSTKIE WYPUKŁE KRAWĘDZIE SFAZOWAĆ - 2x2cm.
4. TULEJE PRZEJŚĆ SZCZELNYCH ZABETONOWAĆ WG RYS. KONSTRUKCYJNYCH PROJ. WYKONAWCZEGO.
5. WYMIARY PODANO W cm.

BETON C30/37 W8
BETON PODŁOŻA B10
STAL KL. A-IIIIN RB500W
STAL PROFILOWA S235JR
STAL NIERDZEWNA:

AISI304 (1.4301) - 0H18N9
AISI321 (1.4541) - 1H18N9T

ECOKUBE

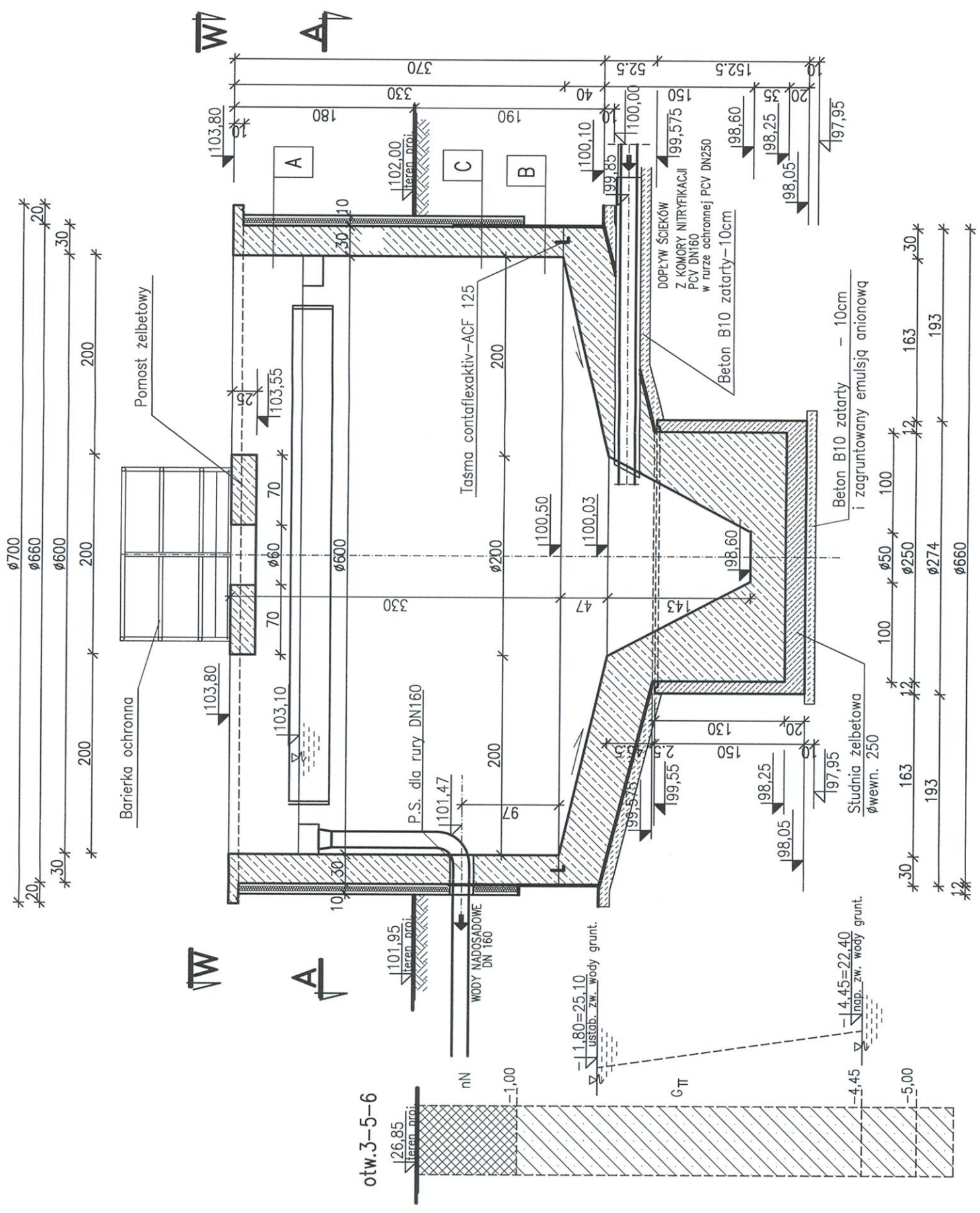
TECHNOLOGIE OCHRONY ŚRODOWISKA

Ecokube Sp. z o.o., ul. Wólczajska 128/134, 90-527 Łódź

Investor:	GMINA GÓROWO IŁAWECKIE, ul. KOŚCIUSZKI 17, 11-220 GÓROWO IŁAWECKIE	Data:
Zadanie inwestycyjne:	WYKONANIE DOKUMENTACJI PROJEKTOWO - KOSZTORYSOWEJ NA BUDOWĘ OCZYSZCZALNI ŚCIEKÓW W GAŁAJNACH Z KANALIZACJĄ DLA MIEJSCOWOŚCI UZDROWISKOWEJ	
Nazwa opracowania:	PROJEKT BUDOWLANY - WYKONAWCZY OCZYSZCZALNI ŚCIEKÓW W GAŁAJNACH Z KANALIZACJĄ DLA MIEJSCOWOŚCI UZDROWISKOWEJ	Stadium PBW
Tytuł rysunku:	OB. NR6b - Osadnik wtórny - przekrój poziomy A - A; widok W - W	branża sanitarna
PROJEKTOWAŁ mgr inż. Katarzyna Matuszewska mgr inż. Włodzimierz Kuśmierczyk OPRACOWAŁ mgr inż. Małgorzata Dominowska SPRAWDZIŁ mgr inż. Katarzyna Krzak	NR UPRAWNIEN LOD/0894/POOS/08 48/99/WŁ PODPIS <i>Krzak</i> <i>U</i>	Skala 1:50 Nr rys. S.PB.6B-1

OB. NR6b – OSADNIK WTÓRNY 1:50

PRZEKRÓJ 1-1



A

Izolacja antykorozyjna wg opisu techn.
Ściana żelbetowa C30/37 – 30cm
Styropian XPS 50 – 10cm
Tynk akrylowy gładki na podwójnej siatce
Folia zabezpieczająca kubełkowa (w gruncie)

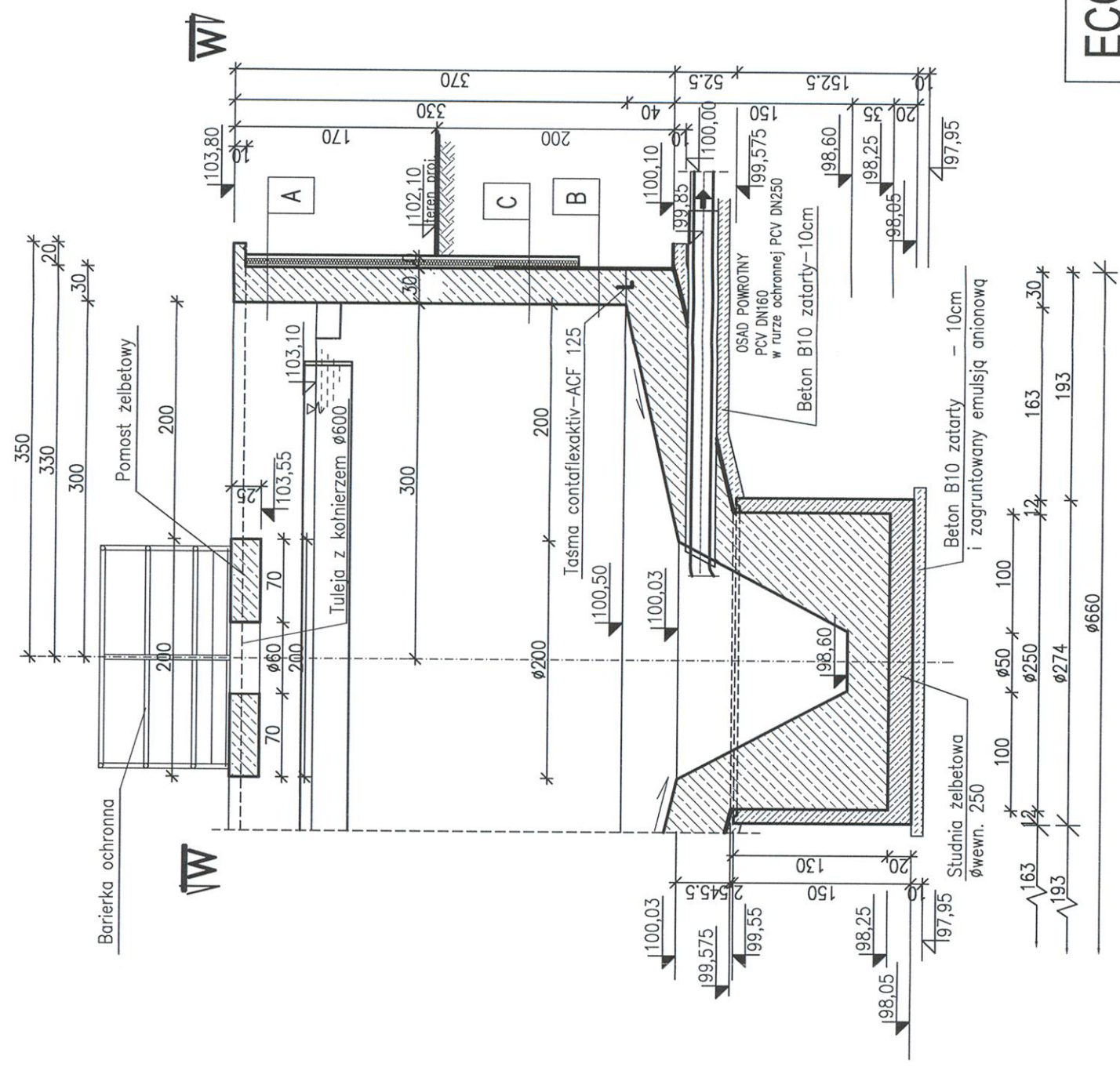
B

Izolacja antykorozyjna wg opisu techn.
Ściana żelbetowa C30/37 – 30cm
2x papa termozgrzewalna
Folia zabezpieczająca kubełkowa (w gruncie)

C

Izolacja antykorozyjna wg opisu techn.
Ściana żelbetowa C30/37 – 30cm
Styropian XPS 50 – 10cm
Tynk akrylowy gładki na podwójnej siatce
2x DYSPERBIT
Folia zabezpieczająca kubełkowa (w gruncie)

PRZEKRÓJ 2-2



BETON C30/37 W8
BETON PODŁOŻA B10
STAL KL. A-IIIN RB500W
STAL PROFILOWA S235JR
STAL NIERDZEWNA:
AISI304 (1.4301) – OH18N9
AISI321 (1.4541) – 1H18N9T

UWAGA:

1. RYS. RZPATRYWAĆ ŁĄCZNIE Z PROJEKTEM TECHNOLOGICZNYM.
2. ZABEZPIECZENIA ANTYKOROZYJNE WG OPISU TECHNICZNEGO.
3. WSZYSTKIE WYPUKLE KRAWĘDZIE SZAFOWAĆ – 2x2cm.
4. TULEJE PRZEJŚĆ SZCZELNYCH ZABETONOWAĆ WG RYS. KONSTRUKCYJNYCH PROJ. WYKONAWCZEGO.
5. WYMIARY PODANO W cm.

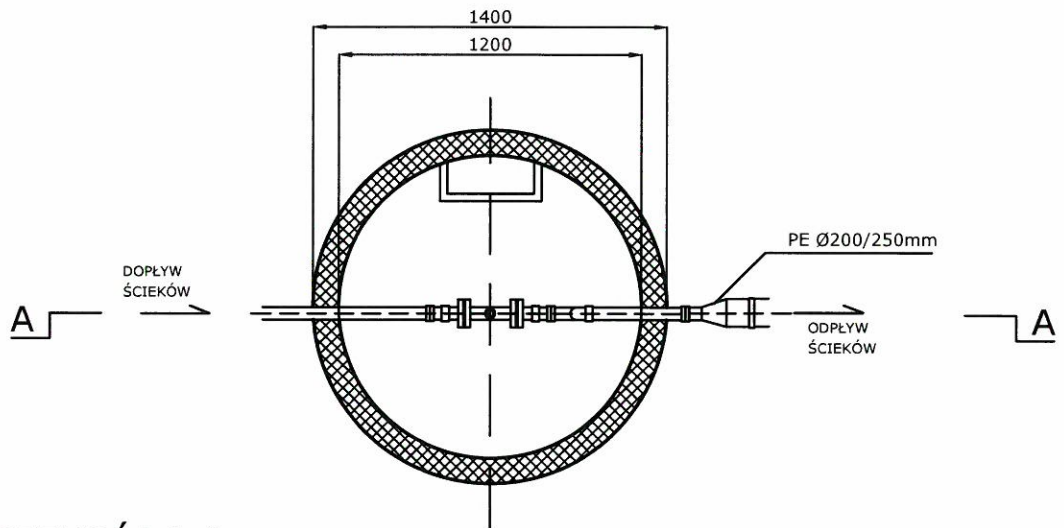
STAROSTWO POWIATOWE
W BARTOSZYCACH
11-200 Bartoszyce
ul. Grota-Rożewskiego 1

ECOKUBE

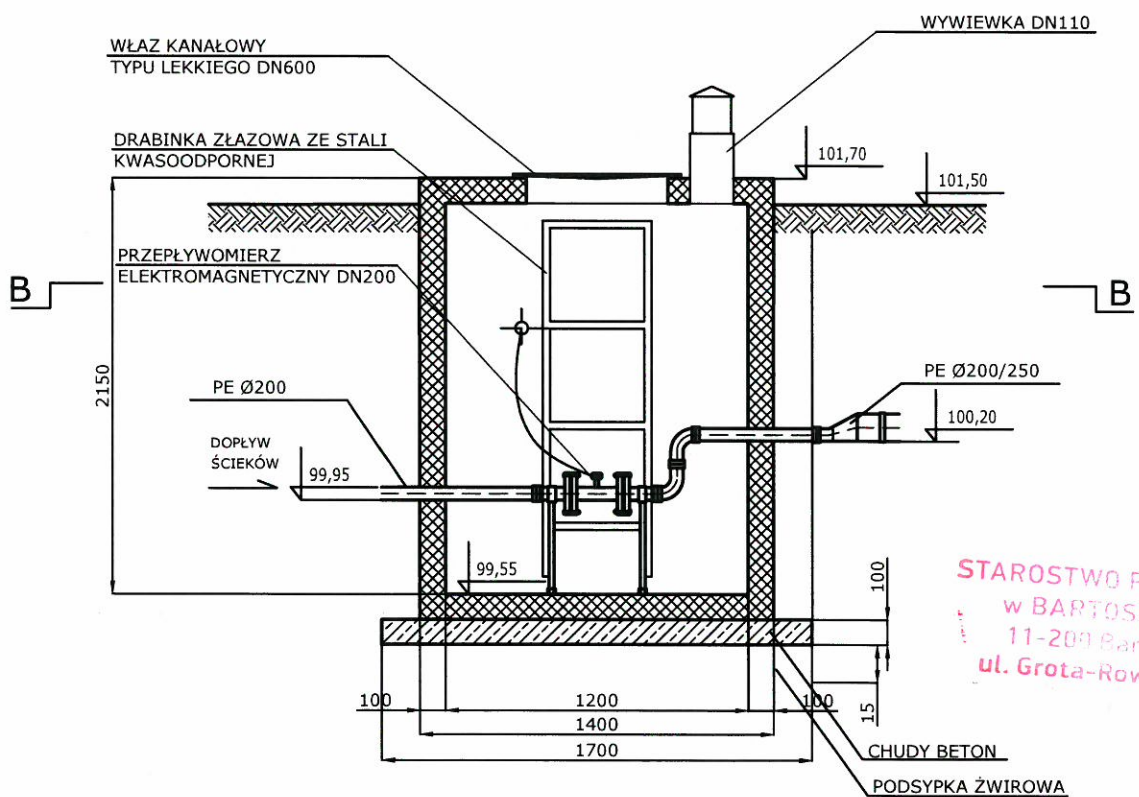
INWESTOR:	TECHNOLOGIE OCHRONY ŚRODOWISKA Ecokube Sp. z o.o., ul. Włoczańska 128/134, 94-527 Łódź
ZADANIE INWESTYCYJNE:	GINNA GÓROWO ILAWECKIE, ul. KOSCIUSZKI 17, 11-220 GÓROWO ILAWECKIE
DATA:	
NAZWA OPRACOWANIA:	WYKONANIE DOKUMENTACJI PROJEKTOWO - KOSZTORYSOWEJ NA BUDOWĘ OCZYSZCZALNI ŚCIEKÓW W GAJANACH Z KANALIZACJĄ DLA MIEJSCOWOŚCI UZDROWISKOWEJ
TYTUŁ RYSUNKU:	OB. NR6b - Osadnik wtórny - przekroje 1-1 i 2-2
PROJEKTOWAŁ:	mgr inż. Katarzyna Melusewska, LOD1084FPO08/08
OPRACOWAŁ:	mgr inż. Marcin Kusiński, LOD1084FPO08/08
SPRAWDZIŁ:	mgr inż. Małgorzata Dominowska, LOD1688FPO08/11
STADIUM:	PRZEKROJE
PBW:	
BRANŻA:	Sanitarna
SKALA:	1:50
NR RYS.:	S.PB.6B-2

OB. NR 7 - STUDNIA POMIAROWA ŚCIEKÓW SANITARNYCH SPS

PRZEKRÓJ B-B

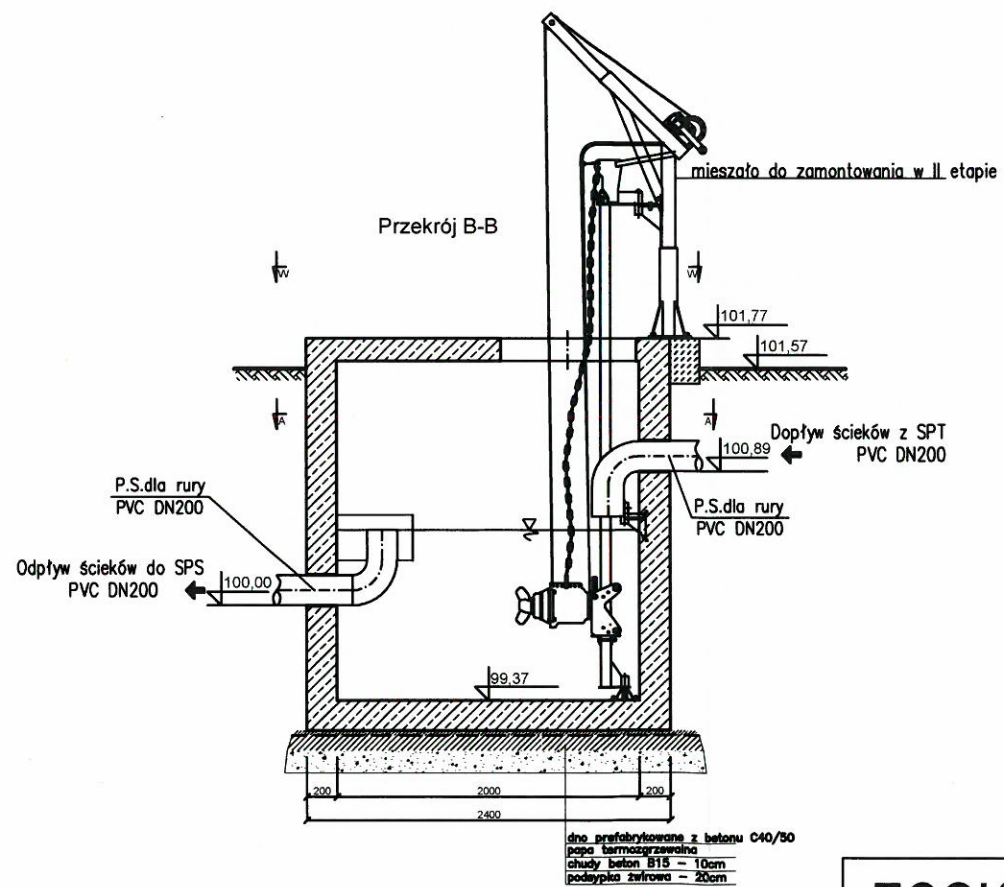
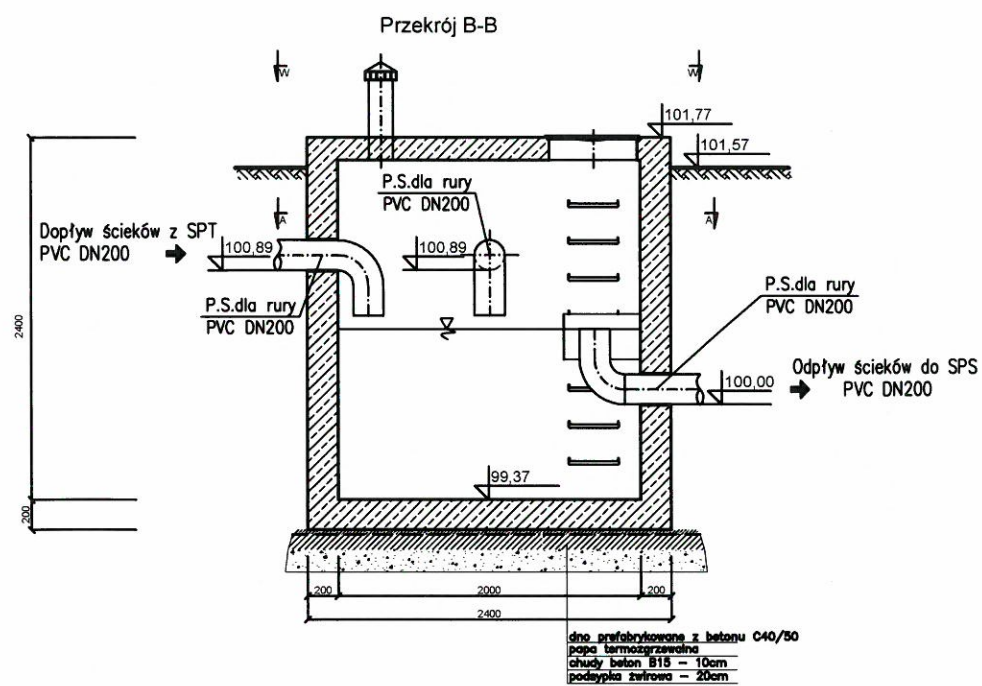
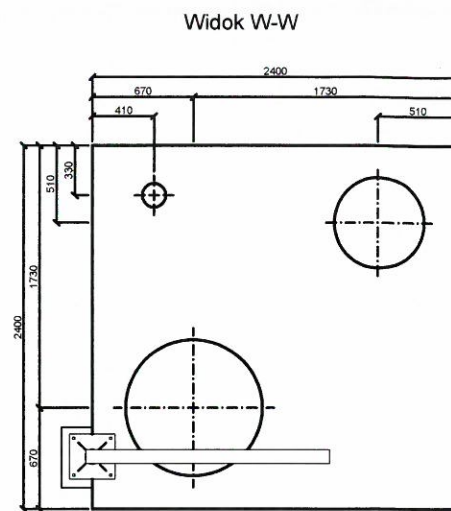
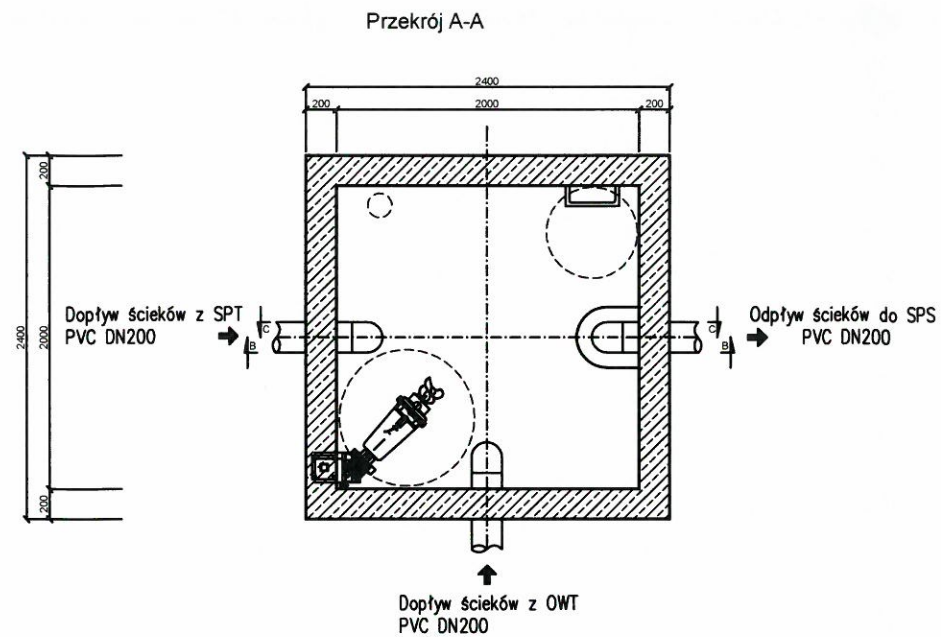


PRZEKRÓJ A-A



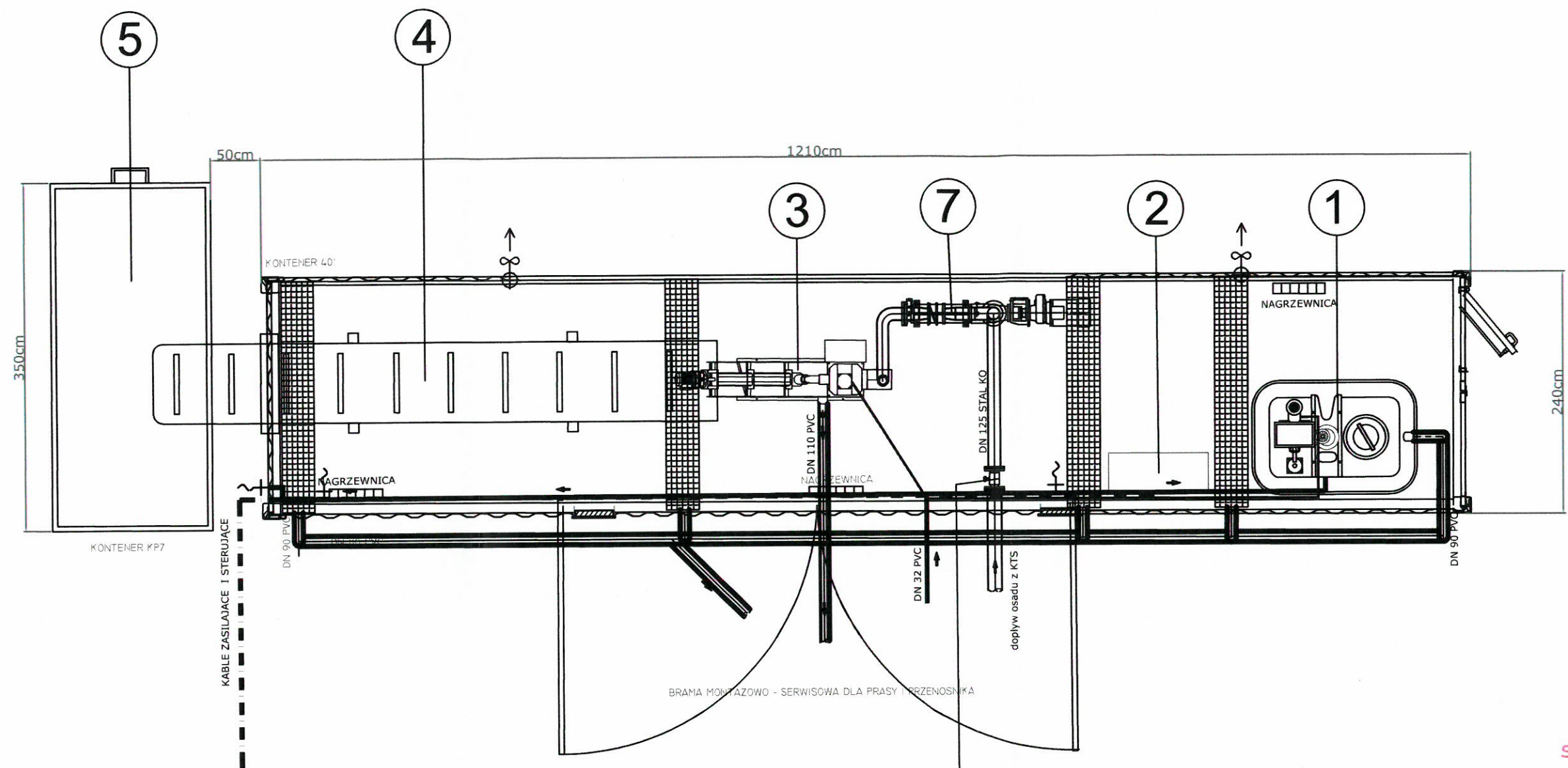
STAROSTWO POWIATOWE
w BARTOSZYCACH
11-200 Bartoszyce
ul. Grota-Roweckiego 1

ECOKUBE		TECHNOLOGIE OCHRONY ŚRODOWISKA Ecokube Sp. z o.o., ul. Włkzańka 128/134, 90-527 Łódź	
Investor:	GMINA GÓROWO IŁAWECKIE, ul. KOŚCIUSZKI 17, 11-220 GÓROWO IŁAWECKIE	Data:	03.2020
Zadanie inwestycyjne:	WYKONANIE DOKUMENTACJI PROJEKTOWO - KOSZTORYSOWEJ NA BUDOWĘ OCZYSZCZALNI ŚCIEKÓW W GALAJNACH Z KANALIZACJĄ DLA MIEJSCOWOŚCI UZDROWISKOWEJ		
Nazwa opracowania:	PROJEKT BUDOWLANY - WYKONAWCZY OCZYSZCZALNI ŚCIEKÓW W GALAJNACH Z KANALIZACJĄ DLA MIEJSCOWOŚCI UZDROWISKOWEJ	Stadium:	PBW
Tytuł rysunku:	OB. NR 7 - Studnia pomiarowa ścieków sanitarnych SPS	branża:	sanitarna
PROJEKTOWAŁ: mgr inż. Katarzyna Matuszewska- mgr inż. Włodzisław Kusmierczyk	NR UPRAWNIEN LOD/0894/POOS/08 48/99/VŁ	POCZEP <i>Wici</i> <i>Am</i>	Skala: -
OPRACOWAŁ: mgr inż. Małgorzata Dominowska	LOD/1698/POOS/11		Nr rys. S.PB.7
SPRAWDZIŁ: mgr inż. Katarzyna Krzak			



STAROSTWO POWIATOWE
w BARTOSZYCACH
11-200 Bartoszyce
ul. Grota-Rożewskiego 1

ECOKUBE		TECHNOLOGIE OCHRONY ŚRODOWISKA	
Ecokube Sp. z o.o., ul. Wólczańska 128/134, 90-527 Łódź			
Inwestor:	GINA GÓROWO IŁAWECKIE, ul. KOŚCIUSZKI 17, 11-220 GÓROWO IŁAWECKIE	Data:	03.2020
Zadanie inwestycyjne:	WYKONANIE DOKUMNETACJI PROJEKTOWO - KOSZTORYSOWEJ NA BUDOWĘ OCZYSZCZALNI ŚCIEKÓW W GAŁAJNACH Z KANALIZACJĄ DLA MIEJSCOWOŚCI UZDROWISKOWEJ		
Nazwa opracowania:	PROJEKT BUDOWLANY - WYKONAWCZY OCZYSZCZALNI ŚCIEKÓW W GAŁAJNACH Z KANALIZACJĄ DLA MIEJSCOWOŚCI UZDROWISKOWEJ	Stadium	PBW
Tytuł rysunku:	OB. NR 8 - Komora połączeniowa KP	branża	sanitarna
PROJEKTOWAŁ: mgr inż. Katarzyna Matuszewska mgr inż. Włodzimierz Kuśmierczyk	NR UPRAWNIEN LOD/0894/POOS/08 48/99/WL	PODPIS <i>K. Matuszewska</i>	Skala 1:50
OPRACOWAŁ: mgr inż. Małgorzata Dominowska SPRAWDZIŁ: mgr inż. Katarzyna Krzak	LOD/1698/POOS/11	<i>M. Dominowska</i>	Nr rys. S.PB.8

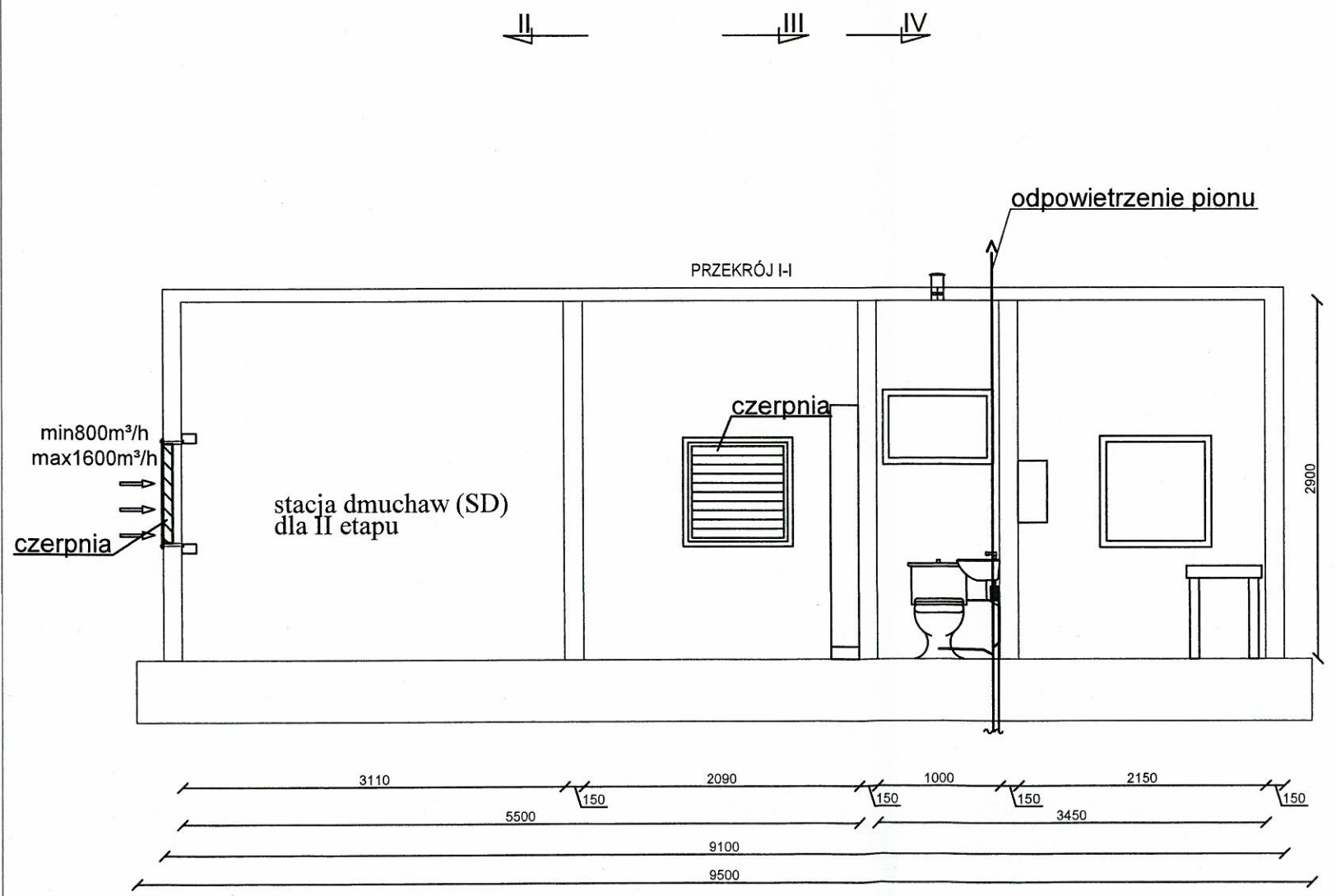
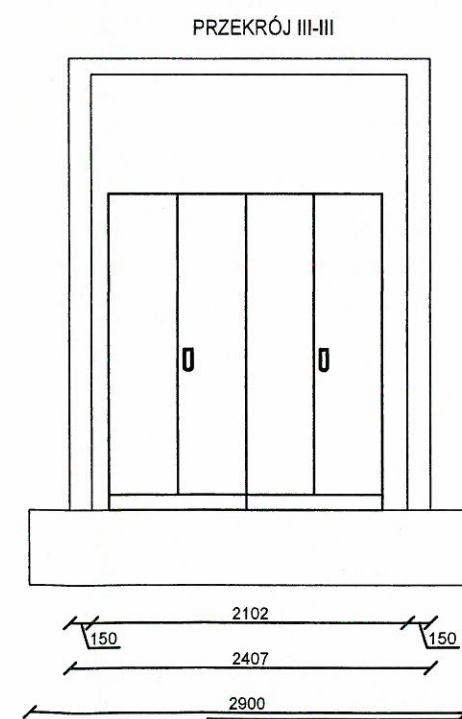
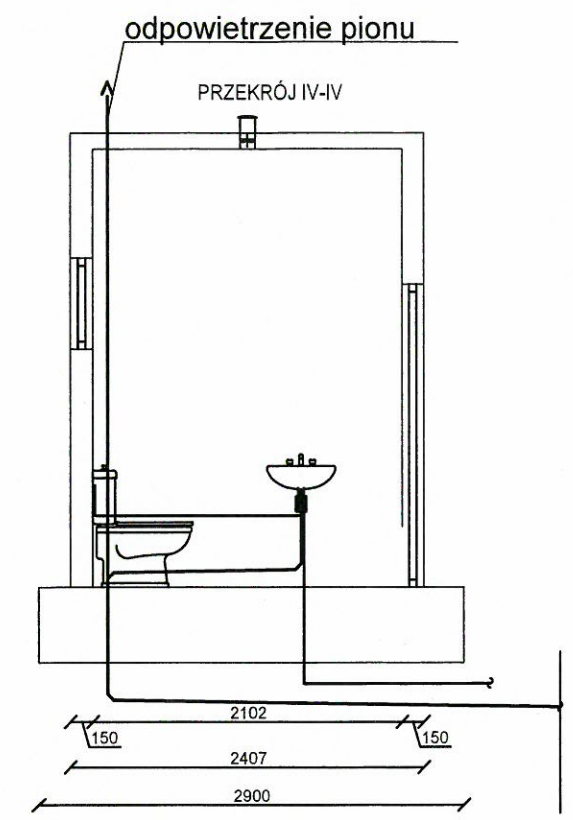
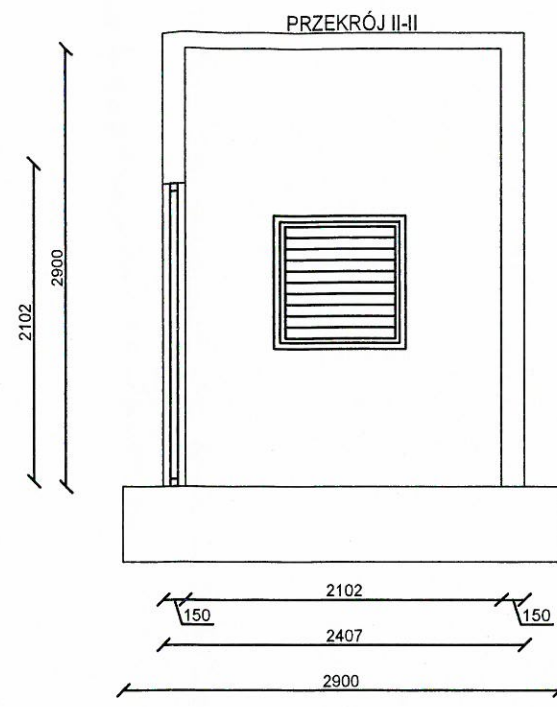
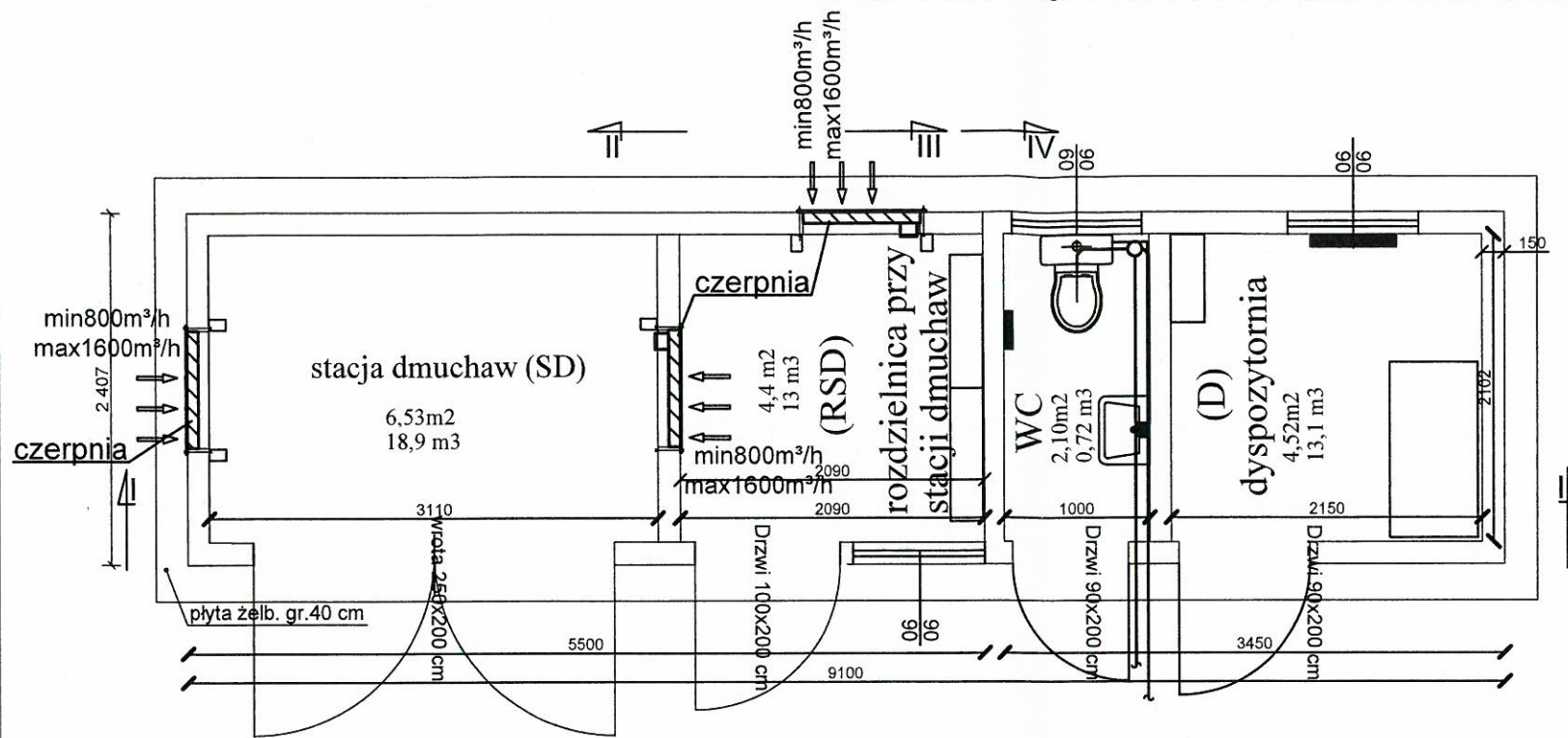


- LEGENDA:
- 1 - STACJA ROZTWARZANIA POLIMERU
 - 2 - SZAFA GŁÓWNA (ZASILAJĄCA)
 - 3 - PRAS ŚLIMAKOWA
 - 4 - PRZENOŚNIK TAŚMOWY / ŚLIMAKOWY
 - 5 - KONTENER KP7 / KP5 LUB BEZPOŚREDNIO NA PODŁOGĘ W MAGAZYNIE OSADU
 - 6 - PRZEPLYWOMIERZ
 - 7 - POMPA NADAWY

STAROSTWO POWIATOWE
w BARTOSZYCACH
11-208 Bartoszyce
ul. Grota-Rożewskiego 1

ECOKUBE		TECHNOLOGIE OCHRONY ŚRODOWISKA Ecokube Sp. z o.o., ul. Wólczańska 128/134, 90-527 Łódź	
Investor:	GMINA GÓROWO IŁAWECKIE, ul. KOŚCIUSZKI 17, 11-220 GÓROWO IŁAWECKIE	Data:	03.2020
Zadanie inwestycyjne:	WYKONANIE DOKUMENTACJI PROJEKTOWO - KOSZTORYSOWEJ NA BUDOWĘ OCZYSZCZALNI ŚCIEKÓW W GALAJNACH Z KANALIZACJĄ DLA MIEJSCOWOŚCI UZDROWISKOWEJ		
Nazwa opracowania:	PROJEKT BUDOWLANY - WYKONAWCZY OCZYSZCZALNI ŚCIEKÓW W GALAJNACH Z KANALIZACJĄ DLA MIEJSCOWOŚCI UZDROWISKOWEJ	Stadium:	PBW
Tytuł rysunku:	OB. NR 9 Stacja odwadniania osadów/ kontener prasy, WIDOK	branża:	sanitarna
PROJEKTOWAŁ mgr inż. Katarzyna Matuszewska mgr inż. Włodzimierz Kuśmierczyk	NR UPRAWNIEN LOD/0894/POOS/08 48/99/WL	PODPIS <i>K. Matuszewska</i>	Skala 1:50
OPRACOWAŁ mgr inż. Małgorzata Dominowska SPRAWDZIŁ mgr inż. Katarzyna Krzak	LOD/1698/POOS/11	<i>Małgorzata Dominowska</i>	Nr rys. S.PB.9-1

OB. NR 18 KONTENER SOCJALNO - TECHNICZNY



uwagi:
1. Wejście do WC z zewnątrz kontenera

Zaopiniowano pod względem zgodności z pr. bezpieczeństwa i higieny pracy oraz wymaganiami higienicznymi i sanitarnymi (z zastrzeżeniami) w załączniku nr 11

L. p. opinii mgr inż. Albin Poleś
Data 9.06.20

..... Rzeczoznawca do spraw technicznych z zakresu higieny pracy nr upr. C/300/11 w grupach 1, 1.1, 1.2, 1.3 zam. ul. Władysława 66-400 Gorzów tel. 601 717 178, 9;

Uzgodniono pod względem wymagań higienicznych i zdrowotnych (z zastrzeżeniami) STAROSTWO POWIATOWE W BARTOSZYCACH 11-200 Bartoszyce ul. Grota-Roweckiego 1

Data 9.06.20

L. p. opinii mgr inż. ALBIN POLEŚ
Rzeczoznawca ds. sanitarno-higienicznych Nr upr. 22-11/89 w zakresie: bez ograniczeń 66-400 Gorzów Włocławek ul. Władysława 66 tel./fax: 095/722 77 69, 0601 71 71 75

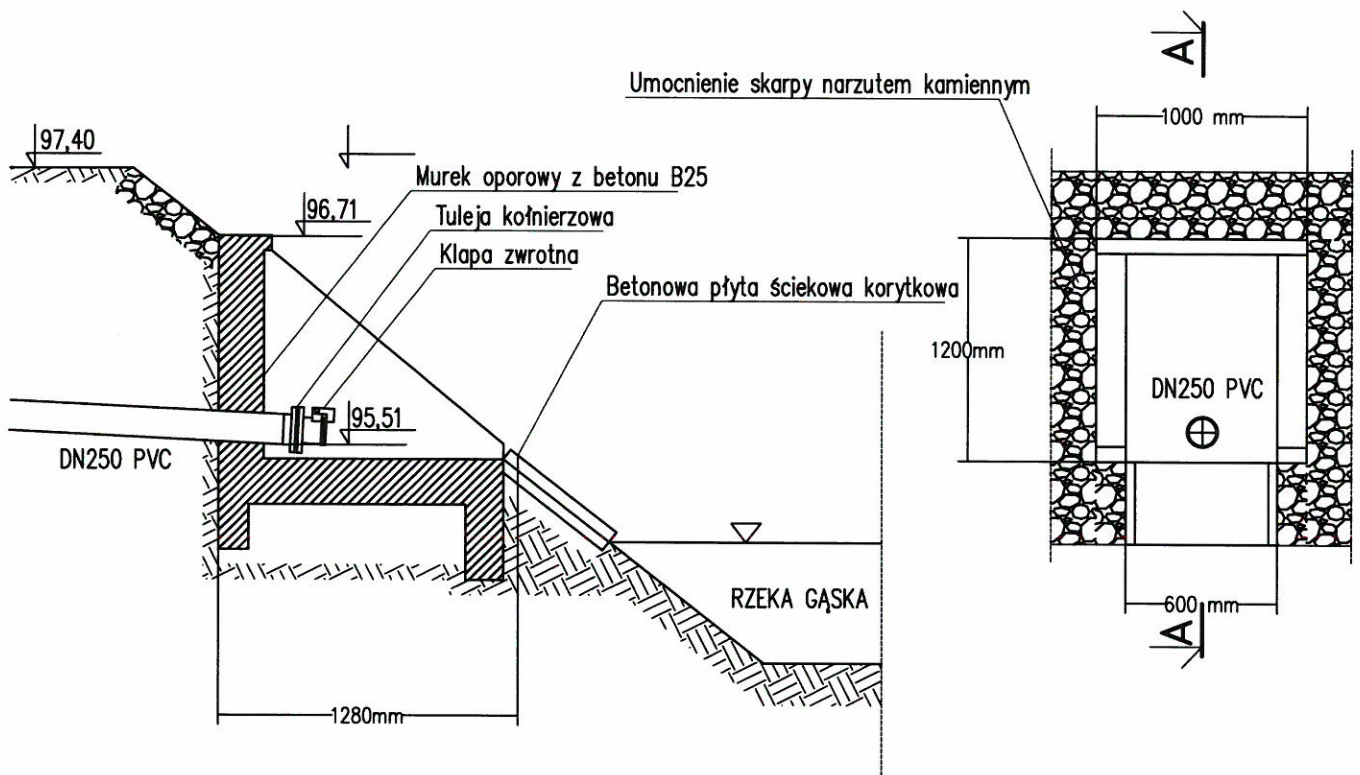
ZGODNOŚĆ
OPINIĄ

ECOKUBE		TECHNOLOGIE OCHRONY ŚRODOWISKA	
Ecokube Sp. z o.o., ul. Wólczańska 128/134, 90-527 Łódź			
Inwestor:	GMINA GÓROWO IŁAWECKIE, ul. KOŚCIUSZKI 17, 11-220 GÓROWO IŁAWECKIE	Data:	03.2020
Zadanie inwestycyjne:	WYKONANIE DOKUMNETACJI PROJEKTOWO - KOSZTORYSOWEJ NA BUDOWĘ OCZYSZCZALNI ŚCIEKÓW W GAŁAJNACH Z KANALIZACJĄ DLA MIEJSCOWOŚCI UZDROWSKOWEJ		
Nazwa opracowania:	PROJEKT BUDOWLANY - WYKONAWCZY OCZYSZCZALNI ŚCIEKÓW W GAŁAJNACH Z KANALIZACJĄ DLA MIEJSCOWOŚCI UZDROWSKOWEJ	Stadium	PBW
Tytuł rysunku:	OB. NR 18 Kontener socjalno - techniczny, stacja dmuchaw (II etap)	branża	sanitarna
PROJEKTOWAŁ mgr inż. Katarzyna Matuszewska-Turniak mgr inż. Włodzimierz Kuśmierczyk	NR UPRAWNIEN LOD/0894/POOS/08 48/99/WŁ	PODPIS <i>[Signature]</i>	Skala 1:50
OPRACOWAŁ mgr inż. Małgorzata Dominowska SPRAWDZIŁ mgr inż. Katarzyna Krzak	LOD/1698/POOS/11	<i>[Signature]</i>	Nr rys. S.PB.18

SCHEMAT WYLOTU ŚCIEKÓW OCZYSZCZONYCH km 7+650 RZEKI GASKI DZIAŁAK 134/1 OBR GAŁAJNY

PRZEKRÓJ A-A

WIDOK OD PRZODU



STAROSTWO POWIATOWE
w BARTOSZYCACH
11-200 Bartoszyce
ul. Grota-Rożewskiego 1

ECOKUBE

TECHNOLOGIE OCHRONY ŚRODOWISKA

Ecokube Sp. z o.o., ul. Wólczajska 128/134, 90-527 Łódź

Inwestor:	GMINA GÓROWO IŁAWECKIE, ul. KOŚCIUSZKI 17, 11-220 GÓROWO IŁAWECKIE	Data: 03.2020
Zadanie inwestycyjne:	WYKONANIE DOKUMENTACJI PROJEKTOWO - KOSZTORYSOWEJ NA BUDOWĘ OCZYSZCZALNI ŚCIEKÓW W GAŁAJNACH Z KANALIZACJĄ DLA MIEJSCOWOŚCI UZDROWISKOWEJ	
Nazwa opracowania:	PROJEKT BUDOWLANY - WYKONAWCY OCZYSZCZALNI ŚCIEKÓW W GAŁAJNACH Z KANALIZACJĄ DLA MIEJSCOWOŚCI UZDROWISKOWEJ	Stadium PBW
Tytuł rysunku:	OB. NR W - SCHEMAT WYKOTU ŚCIEKÓW OCZYSZCZONYCH	branża sanitarna
PROJEKTOWAŁ mgr inż. Katarzyna Matuszewska mgr inż. Włodzimierz Kuśmierczyk OPRACOWAŁ mgr inż. Małgorzata Dominowska SPRAWDZIŁ mgr inż. Katarzyna Krzak	NR UPRAWNIEN LOD/0894/POOS/08 48/99/WŁ LOD/1698/POOS/11	PODPIS
		Skala - Nr rys. S.PB.19

ZAŁĄCZNIKI

STAROSTWO POWIATOWE
w BARTOSZYCACH
11-200 Bartoszyce
ul. Grota-Róweckiego1

OŚWIADCZENIE

Na podstawie art. 20 ust. 4 ustawy z dnia 7 lipca 1994 r. – Prawo Budowlane Tekst jednolity (Dz.U. z 2019 r. poz. 1186 ze zm.) oświadczam, że:

PROJEKT BUDOWY OCZYSZCZALNI ŚCIEKÓW W M. GAJNAŁY, Z KANALIZACJĄ SANITARNĄ DLA MIEJSCOWOŚCI UZDROWISKOWEJ ; GM. GÓROWO IŁAWECKIE

DZIAŁKI OBJĘTE INWESTYCJĄ nr: 117/1; 3236/13; 3236/35; 111/2; 17; 3214/7; 3236/9; 3236/10; 3214/6; 3215/1; 3216/1; 191/5; 3216/4; 3191/2; 3236/33, 3236/36; 3236/30, 102/9, 3213/11 obr. 29 Nowa Wieś Iławecka, oraz działki nr: 68; 61/5; 61/4; 61/3; 134/1; 129/1; 117/1; 106/2; obr. 13 Gałajny

KATEGORIA OBIEKTU : XXX , XXVI

został sporządzony zgodnie z obowiązującymi przepisami oraz zasadami wiedzy technicznej.

IMIĘ I NAZWISKO	BRANŻA	SPECJALNOŚĆ ZAKRES UPRAWNIENI	NR UPRAWNIENI	PODPIS
Projektował:				
mgr inż. arch. Leszek Nowicki	ARCHITEKTONICZNA	Uprawnienia budowlane w specjalności architektonicznej do sporządzania projektów budowlanych architektonicznych	272/73/Lm	PROJEKTANT mgr inż. arch. Leszek Nowicki uprawnienia nr 272/73/Lm
mgr inż. Romuald Chomiczewski	KONSTRUKCYJNA	Uprawnienia budowlane w specjalności konstrukcyjno-inżynierskiej do sporządzania projektów budowlanych konstrukcyjnych wszelkich obiektów budowlanych	413/73/Lw	mgr inż. Romuald Chomiczewski uprawnienia budowlane do liczności robotni budowlanych i projektowania bez ograniczeń w specj. konstrukcyjno-inżynierskiej
mgr inż. Katarzyna Matuszewska	SANITARNA	Uprawnienia budowlane do projektowania bez ograniczeń w specjalności instalacyjnej w zakresie sieci, instalacji i urządzeń cieplnych, wentylacyjnych, gazowych, wodociagowych i kanalizacyjnych	LOD/0894/POOS/08	mgr inż. Katarzyna Matuszewska upr. bud. nr LOD/0894/POOS/08 do projektowania bez ograniczeń w specjalności instalacyjnej
mgr inż. Włodzimierz Kuśmierczyk	SANITARNA	Uprawnienia budowlane w specjalności instalacji i sieci sanitarnych w zakresie projektowania bez ograniczeń	48/99/WŁ	mgr inż. Włodzimierz Kuśmierczyk upr. bud. nr 48/99/WŁ w specjalności: instalacyjno-inżynierskiej w zakresie ochrony środowiska instalacji i sieci sanitarnych w zakresie projektowania i kierowania robotami budowlanymi
inż. Zbigniew Wojnarowski	ELEKTRYCZNA	Uprawnienia budowlane do projektowania w specjalności instalacyjno-inżynierskiej w zakresie instalacji elektrycznych	GP.II-8346-263/76	Zbigniew Wojnarowski inż. elektryk tel. 673-66-05 Upz. Nr GP.II-8346-263/76 Adr. ul. Dostawcza 14 m. 36
mgr inż. Bartosz Sosin	DROGOWA	Uprawnienia budowlane w specjalności drogowej bez ograniczeń	ZAP/0199/POOD/12	mgr inż. Bartosz Sosin Uprawnienia budowlane do projektowania bez ograniczeń w specjalności drogowej. ZAP/0199/POOD/12
Sprawdził:				
mgr inż. Paweł Kimaczyński	KONSTRUKCYJNA	Uprawnienia budowlane w specjalności konstrukcyjno-budowlanej w zakresie projektowania bez ograniczeń	180/99/WŁ	mgr inż. Paweł Kimaczyński uprawnienia budowlane do liczności robotni budowlanych i projektowania bez ograniczeń w specj. konstrukcyjno-budowlanej nr ewid. 180/99/WŁ
mgr inż. Katarzyna Krzak	SANITARNA	Uprawnienia budowlane do projektowania bez ograniczeń w specjalności instalacyjnej w zakresie sieci, instalacji i urządzeń cieplnych, wentylacyjnych, gazowych, wodociagowych i kanalizacyjnych	LOD/1698/POOS/11	mgr inż. Katarzyna Krzak upr. bud. nr LOD/1698/POOS/11 do projektowania bez ograniczeń w specjalności instalacyjnej
mgr inż. Jacek Frydrysiak	ELEKTRYCZNA	Uprawnienia budowlane do projektowania w specjalności instalacyjno-inżynierskiej w zakresie sieci i instalacji elektrycznych	617/94/WŁ	mgr inż. JACEK FRYDRYSIAK Uprawniony Projektant w zakresie sieci i instal. elektrycznych Upz. Nr 617/94/WŁ

MARZEC 2020 R

STAROSTWO POWIATOWE
w BARTOSZCZACH
11-200 Bartoszyce
ul. Grota-Roweckiego 1

PREZYDIUM
RADY NARODOWEJ m. ŁODZI
WYDZIAŁ BUDOWNICTWA
URBANISTYKI I ARCHITEKTURY
w Łodzi

Łódź, dnia 10 maja 1973

Nr ewid. uprawa. 272/73/Łm

UPRAWNIENIA BUDOWLANE

Na podstawie art. 18, art. 19 ust 1 pkt 1 i art. 20 ust. 1 ustawy z dnia 31 stycznia 1961 r. - prawo budowlane (Dz. U. nr 7, poz. 46) oraz § 29 i § 5.1. pkt 1 rozporządzenia Przewodniczącego Komitetu Budownictwa, Urbanistyki i Architektury z dnia 10 września 1962 r. w sprawie kwalifikacji fachowych osób wykonujących funkcje techniczne w budownictwie powszechnym (Dz. U. Nr 53, poz. 266)

ob. Leszek Jerzy NOWICKI
magister inżynier architekt

urodzony dnia 26 stycznia 1940 roku w Łodzi

o t r z y m u j e

w specjalności architektonicznej

uprawnienia budowlane do sporządzania projektów budowlanych architektonicznych wszelkich obiektów budowlanych, projektów budowlanych konstrukcyjnych z wyjątkiem projektów obiektów budowlanych o skomplikowanej konstrukcji, projektów instalacji i urządzeń sanitarnych z wyjątkiem skomplikowanych instalacji i urządzeń sanitarnych.



.....

.....
.....

STAROSTWO POWIATOWE
w BARTOSZYCACH
11-200 Bartoszyce
ul. Głota-Roweckiego 1

ZA ZGODNOŚĆ
Z ORYGINAŁEM



IZBA ARCHITEKTÓW
RZECZYPOSPOLITEJ POLSKIEJ

Łódzka Okręgowa Rada Izby Architektów RP

ZAŚWIADCZENIE - ORYGINAŁ

(wypis z listy architektów)

Łódzka Okręgowa Rada Izby Architektów RP zaświadcza, że:

mgr inż. arch. Leszek Jerzy Nowicki

posiadający kwalifikacje zawodowe do pełnienia samodzielnych funkcji technicznych w budownictwie w specjalności architektonicznej i w zakresie posiadanych uprawnień nr **272/73/ŁM**, jest wpisany na listę członków Łódzkiej Okręgowej Izby Architektów RP pod numerem: **LO-0339**.

Członek czynny od: 02-01-2002 r.

Data i miejsce wygenerowania zaświadczenia: 10-01-2020 r. Łódź.

Zaświadczenie jest ważne do dnia: **31-01-2021 r.**

Podpisano elektronicznie w systemie informatycznym Izby Architektów RP przez:
Magdalena Busiak, Sekretarz Okręgowej Rady Izby Architektów RP.

Nr weryfikacyjny zaświadczenia:

LO-0339-9D68-YAD9-3416-Y79D

STAROSTWO POWIATOWE
w BARTOSZYCACH
11-200 Bartoszyce
ul. Grota-Roweckiego 1

Dane zawarte w niniejszym zaświadczeniu można sprawdzić podając nr weryfikacyjny zaświadczenia w publicznym serwisie internetowym Izby Architektów: www.izbaarchitektow.pl lub kontaktując się bezpośrednio z właściwą Okręgową Izbą Architektów RP.

Łódź, dnia 24.XI. 1973 r.

Nr ewid. uprawn. 443/73 ŁW

UPRAWNIENIA BUDOWLANE

Na podstawie art. 18, art. 19 ust. 1 pkt 1 i art. 20 ust. 1 ustawy z dnia 31 stycznia 1961 r. — prawo budowlane (Dz. U. nr 7, poz. 46) oraz § 29 i § 6 ust. 1 pkt. 1 rozporządzenia Przewodniczącego Komitetu Budownictwa, Urbanistyki i Architektury z dnia 10 września 1962 roku w sprawie kwalifikacji fachowych osób wykonujących funkcje techniczne w budownictwie powszechnym (Dz. U. nr 53, poz. 266)

Ob. mgr inż. Romuald Ignacy CHOMICZEWSKI
urodzony dnia 11 stycznia 1942 r. Puławy

otrzymuje

w specjalności konstrukcyjno - inżynierskiej

uprawnienia budowlane do sporządzania projektów budowlanych konstrukcyjnych wszelkich obiektów budowlanych, projektów instalacji i urządzeń sanitarnych z wyjątkiem skomplikowanych urządzeń i instalacji oraz następujących projektów budowlanych architektonicznych: a/ wszelkich obiektów budowlanych inżynierskich zaliczanych do budownictwa powszechnego, b/ obiektów budowlanych o prostej architekturze, c/ budynków przemysłowych o charakterze wyłącznie produkcyjnym lub składowym.

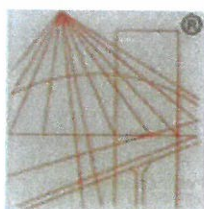


Kierownik Wydziału
Główny Architekt Województwa
[Signature]
mgr inż. arch. Jerzy Dobrzański

ZA ZGODNOŚĆ
Z ORYGINAŁEM

ZGODNE
Z ORYGINAŁEM

mgr inż. ROMUALD CHOMICZEWSKI
upr. bud. 15413/73
Al. Aleksandrowska 21
20-010 Łódź



P O L S K A
I Z B A
I N Ż Y N I E R Ó W
B U D O W N I C T W A

Zaświadczenie

o numerze weryfikacyjnym:

ŁOD-ILK-EG5-3V4 *

Pan Romuald CHOMICZEWSKI o numerze ewidencyjnym ŁOD/BO/2094/02
adres zamieszkania ul. Wąska 27, 95-070 Aleksandrów Łódzki
jest członkiem Łódzkiej Okręgowej Izby Inżynierów Budownictwa i posiada wymagane
ubezpieczenie od odpowiedzialności cywilnej.

Niniejsze zaświadczenie jest ważne od 2020-01-01 do 2020-12-31.

Zaświadczenie zostało wygenerowane elektronicznie i opatrzone bezpiecznym podpisem elektronicznym
weryfikowanym przy pomocy ważnego kwalifikowanego certyfikatu w dniu 2019-12-05 roku przez:

Barbara Malec, Przewodniczący Rady Łódzkiej Okręgowej Izby Inżynierów Budownictwa.

(Zgodnie art. 5 ust 2 ustawy z dnia 18 września 2001 r. o podpisie elektronicznym (Dz. U. 2001 Nr 130 poz. 1450) dane w postaci
elektronicznej opatrzone bezpiecznym podpisem elektronicznym weryfikowanym przy pomocy ważnego kwalifikowanego certyfikatu są
równoważne pod względem skutków prawnych dokumentom opatrzonym podpisami własnoręcznymi.)

STAROSTWO POWIATOWE
w BARTOSZYCACH
11-200 Bartoszyce
ul. Grota-Roweckiego 1

* Weryfikację poprawności danych w niniejszym zaświadczeniu można sprawdzić za pomocą numeru weryfikacyjnego zaświadczenia na
stronie Polskiej Izby Inżynierów Budownictwa www.piib.org.pl lub kontaktując się z biurem właściwej Okręgowej Izby Inżynierów
Budownictwa.

**Łódzka Okręgowa Izba Inżynierów Budownictwa
Okręgowa Komisja Kwalifikacyjna**

OKK/2921/687/08
sygn. akt. KK/D/7131/894/08

D E C Y Z J A

Na podstawie art. 24 ust. 1 pkt 2 Ustawy z dnia 15 grudnia 2000 r. o samorządach zawodowych architektów, inżynierów budownictwa oraz urbanistów (Dz. U. z 2001 r. nr 5 poz. 42, z późn. zm.) i art. 12 ust. 1 pkt 1 i 5, art. 13 ust. 1 pkt 1 i ust. 4, art. 14 ust. 1 pkt 4 i ust. 3 pkt 1 Ustawy z dnia 7 lipca 1994 r. Prawo budowlane (tekst jedn. Dz. U. z 2006 r. nr 156 poz. 1118 z późn. zm.), oraz § 11 ust. 1 pkt 1 Rozporządzenia Ministra Transportu i Budownictwa z dnia 28 kwietnia 2006 r. w sprawie samodzielnych funkcji technicznych w budownictwie (Dz. U. z 2006 r. nr 83 poz. 578), oraz art. 104 Ustawy z dnia 14 czerwca 1960 r. Kodeks postępowania administracyjnego (tekst jedn. Dz. U. z 2000 r. nr 98 poz. 1071 z późn. zm.),

**Okręgowa Komisja Kwalifikacyjna
Łódzkiej Okręgowej Izby Inżynierów Budownictwa
n a d a j e**

Pani Katarzynie Matuszewskiej-Turniak

magistrowi inżynierowi
kierunek inżynieria środowiska

urodzonej 29 kwietnia 1980 r. we Wrocławiu

UPRAWNIENIA BUDOWLANE

numer ewidencyjny **LOD/0894/POOS/08**

**do projektowania bez ograniczeń
w specjalności instalacyjnej w zakresie sieci, instalacji i urządzeń
ciepłych, wentylacyjnych, gazowych, wodociągowych i kanalizacyjnych**

szczegółowy zakres uprawnień jest określony na odwołanie niniejszej decyzji

UZASADNIENIE

Okręgowa Komisja Kwalifikacyjna Łódzkiej Okręgowej Izby Inżynierów Budownictwa w Łodzi po ustaleniu na podstawie dokumentów złożonych w dniu 4 lutego 2008 r. stwierdziła, że spełnione zostały warunki w zakresie przygotowania zawodowego oraz na podstawie protokołów z postępowania kwalifikacyjnego oraz z przeprowadzonego egzaminu stwierdziła, że Pani Katarzyna Matuszewska-Turniak posiada wymagane prawem wykształcenie i praktykę zawodową konieczną do uzyskania uprawnień budowlanych w ww. specjalności i uzyskała pozytywny wynik egzaminu na uprawnienia budowlane.

Mając powyższe na uwadze, Okręgowa Komisja Kwalifikacyjna Łódzkiej Okręgowej Izby Inżynierów Budownictwa w Łodzi orzekła jak w sentencji.

Pouczenie

Od niniejszej decyzji służy odwołanie do Krajowej Komisji Kwalifikacyjnej Polskiej Izby Inżynierów Budownictwa w Warszawie, za pośrednictwem Łódzkiej Okręgowej Izby Inżynierów Budownictwa w Łodzi, w terminie 14 dni od daty doręczenia decyzji.

Skład Orzekający Okręgowej Komisji Kwalifikacyjnej
Łódzkiej Okręgowej Izby Inżynierów Budownictwa:

Przewodniczący Składu Orzekającego OKK ŁOIB
mgr inż. Wacław Sawicki

Członek Składu Orzekającego OKK ŁOIB
mgr inż. Zbigniew Cichoński

Członek Składu Orzekającego OKK ŁOIB
mgr inż. Jan Gałązka



STAROSTWO POWIATOWE
w BARTOSZYCACH
11-200 Bartoszyce
ul. Piłata-Roweckiego 1

**ZA ŁOŻNOŚĆ
Z ORYGINAŁEM**

Pani Katarzyna Matuszewska-Turniak jest upoważniona do:

- 1) projektowania, sprawdzania projektów architektoniczno-budowlanych i sprawowania nadzoru autorskiego obiektu budowlanego takiego jak: sieci i instalacje ciepne, wentylacyjne, gazowe, wodociągowe i kanalizacyjne, z doбором właściwych urządzeń w projekcie budowlanym, zgodnie z art. 14 ust. 3 pkt 1 Prawa budowlanego i § 23 ust. 1 Rozporządzenia MTiB;
- 2) sporządzania projektu zagospodarowania działki lub terenu, zgodnie z § 15 Rozporządzenia MTiB;
- 3) sprawowania kontroli technicznej utrzymania obiektów budowlanych, zgodnie z art. 13 ust. 4 Prawa budowlanego z zastrzeżeniem art. 62 ust. 5 Prawa budowlanego.

Skład Orzekający Okręgowej Komisji Kwalifikacyjnej
Łódzkiej Okręgowej Izby Inżynierów Budownictwa:

Przewodniczący Składu Orzekającego OKK ŁOIIB
mgr inż. Wacław Sawicki

Członek Składu Orzekającego OKK ŁOIIB
mgr inż. Zbigniew Cichoński

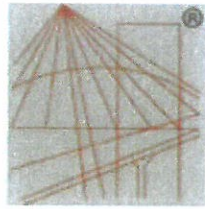
Członek Składu Orzekającego OKK ŁOIIB
mgr inż. Jan Gałązka



ZA ZŁOŻENIĘ
Z ORYGINAŁEM

Otrzymują:

1. Katarzyna Matuszewska-Turniak
Os. Dolnośląskie 333 m. 48
97-400 Belchatów;
2. Rada Łódzkiej Okręgowej Izby Inżynierów Budownictwa;
3. Główny Inspektor Nadzoru Budowlanego;
4. a/a.



P O L S K A
I Z B A
I N Ż Y N I E R Ó W
B U D O W N I C T W A

Zaświadczenie

o numerze weryfikacyjnym:

ŁOD-HHY-6WH-5A8 *

Pani Katarzyna MATUSZEWSKA o numerze ewidencyjnym ŁOD/IS/8619/09
adres zamieszkania ul. Ciosnowska 165, 95-100 Zgierz
jest członkiem Łódzkiej Okręgowej Izby Inżynierów Budownictwa i posiada wymagane
ubezpieczenie od odpowiedzialności cywilnej.
Niniejsze zaświadczenie jest ważne od 2020-03-01 do 2021-02-28.

Zaświadczenie zostało wygenerowane elektronicznie i opatrzone bezpiecznym podpisem elektronicznym
weryfikowanym przy pomocy ważnego kwalifikowanego certyfikatu w dniu 2020-02-12 roku przez:

Barbara Malec, Przewodniczący Rady Łódzkiej Okręgowej Izby Inżynierów Budownictwa.

(Zgodnie art. 5 ust 2 ustawy z dnia 18 września 2001 r. o podpisie elektronicznym (Dz. U. 2001 Nr 130 poz. 1450) dane w postaci
elektronicznej opatrzone bezpiecznym podpisem elektronicznym weryfikowanym przy pomocy ważnego kwalifikowanego certyfikatu są
równoważne pod względem skutków prawnych dokumentom opatrzonym podpisami własnoręcznymi.)

STAROSTWO POWIATOWE
w BARTOSZYCACH
11-200 Bartoszyce
ul. Grota-Roweckiego 1

* Weryfikację poprawności danych w niniejszym zaświadczeniu można sprawdzić za pomocą numeru weryfikacyjnego zaświadczenia na
stronie Polskiej Izby Inżynierów Budownictwa www.piib.org.pl lub kontaktując się z biurem właściwej Okręgowej Izby Inżynierów
Budownictwa.

Urząd Wojewódzki w Łodzi

Łódź, dnia 20.05.1999 r.

GP/U/ 48/ 99/WL

DECYZJA NR 48/99/WL

Na podstawie art.104 Kpa w. związku z art.12 i 13 ustawy Prawo budowlane z dnia 07-07-1994r. (Dz.U.Nr 29 poz.414) oraz rozporządzenia MGPiB z dnia 30-12-1998r. (Dz.U. Nr 8 z 1995r., poz.38) w sprawie samodzielnych funkcji technicznych w budownictwie zgodnie ze szczegółowym programem egzaminu na uprawnienia budowlane po przeprowadzeniu postępowania kwalifikacyjnego na wniosek Pani/Pana

Włodzimierza Kuśmierczyka - mgr inż.inżynierii środowiska
urodz. w dniu 07.07.1956 r. w Końskich
i zapoznaniu się ze zgromadzoną dokumentacją Komisji Egzaminacyjnej w sprawie oceny przygotowania zawodowego Pana/Pani Włodzimierza Kuśmierczyka
po złożeniu przez ubiegającego się Pana/Panią Włodzimierza Kuśmierczyka
pisemnego egzaminu testowego i egzaminu ustnego oraz ocenami wystawionymi przez zespoły oceniające

o r z e k a m :

nadać Panu/Pani Włodzimierzowi Kuśmierczykowi
uprawnienia budowlane w specjalności
instalacji i sieci sanitarnych
w zakresie projektowania i kierowania robotami bez ograniczeń

U z a s a d n i e

Po przeprowadzonym postępowaniu kwalifikacyjnym na wniosek Pani/Pana Włodzimierza Kuśmierczyka członkowie Komisji Egzaminacyjnej postanowili dopuścić Pana/Panią do egzaminu na uprawnienia budowlane w specjalności: instalacji i sieci sanitarnych w zakresie: projektowania i kierowania robotami bez ograniczeń w dniu 17.05.99r. odbył się pisemny egzamin testowy, w którym uzyskał(a) Pan/78. i 72% maksymalnej punktacji.

STAROSTWO POWIATOWE
w BARTOSZYCACH
11-200 Bartoszyce
ul. Grota-Roweckiego 1

ZŁOTODNOŚĆ
Z ORYGINAŁEM

Warunkiem zakwalifikowania się do części ustnej egzaminu na uprawnienia budowlane było, zgodnie z cytowanym na wstępie szczegółowym programem egzaminu uzyskanie minimum 65% maksymalnej punktacji.

Warunek ten został przez Pana/Panią spełniony:

W dniu 20.05.99 r. odbyła się część ustna egzaminu. Zgodnie ze zgromadzonymi w aktach sprawy ocenami odpowiedzi udzielonych na wylosowane przez Pana/Panią pytania i Protokołem Komisji Egzaminacyjnej uznalem, że przygotowanie Pana/Pani z zakresu obowiązującego materiału do uzyskania uprawnień budowlanych

w specjalności: instalacji i sieci sanitarnych.....
w zakresie: projektowania i kierowania robotami bez ograniczeń.....

było wystarczające i w związku z istniejącym stanem faktycznym i prawnym, postanowiłem jak na wstępie.

Od decyzji niniejszej przysługuje Panu/Pani prawo wniesienia odwołania do organu II instancji - Głównego Inspektora Nadzoru Budowlanego w Warszawie, za moim pośrednictwem, w terminie 14 dni od daty otrzymania niniejszej decyzji.

Z up. Wojewody

mgr inż. Jerona Węzińska-Mohmand
Dyrektor Wydziału Gospodarki
Przemysłowej, Budownictwa i Kształtacji

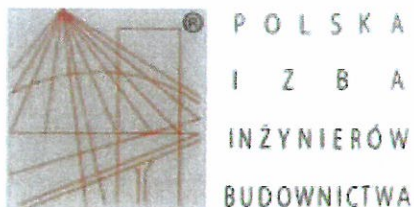
Otrzymują:

1. Pan/Pani Włodzimierz Kuśmierczyk
ul. Bełżanka 24 m. 5.....
93-030 Łódź.....
2. Główny Inspektor
Nadzoru Budowlanego
3. a/a.

ZA ZODPODNOŚĆ
Z ORYGINAŁEM

Łódź, dnia 20.05.1999 r. 3

2



Zaświadczenie

o numerze weryfikacyjnym:

ŁOD-WST-9V4-SK7 *

Pan Włodzimierz KUŚMIERCZYK o numerze ewidencyjnym ŁOD/IS/0304/02
adres zamieszkania ul. Bednarska 24 m. 51, 93-030 Łódź
jest członkiem Łódzkiej Okręgowej Izby Inżynierów Budownictwa i posiada wymagane
ubezpieczenie od odpowiedzialności cywilnej.

Niniejsze zaświadczenie jest ważne od 2020-01-01 do 2020-12-31.

Zaświadczenie zostało wygenerowane elektronicznie i opatrzone bezpiecznym podpisem elektronicznym
weryfikowanym przy pomocy ważnego kwalifikowanego certyfikatu w dniu 2019-12-20 roku przez:

Barbara Malec, Przewodniczący Rady Łódzkiej Okręgowej Izby Inżynierów Budownictwa.

(Zgodnie art. 5 ust 2 ustawy z dnia 18 września 2001 r. o podpisie elektronicznym (Dz. U. 2001 Nr 130 poz. 1450) dane w postaci
elektronicznej opatrzone bezpiecznym podpisem elektronicznym weryfikowanym przy pomocy ważnego kwalifikowanego certyfikatu są
równoważne pod względem skutków prawnych dokumentom opatrzonym podpisami własnoręcznymi.)

STAROSTWO POWIATOWE
w BARTOSZYCACH
11-200 Bartoszyce
ul. Grota-Róweckiego 1

* Weryfikację poprawności danych w niniejszym zaświadczeniu można sprawdzić za pomocą numeru weryfikacyjnego zaświadczenia na
stronie Polskiej Izby Inżynierów Budownictwa www.piib.org.pl lub kontaktując się z biurem właściwej Okręgowej Izby Inżynierów
Budownictwa.

Łódź, dnia 4 listopada 1976 r.

Nr GP.11-8346-263/76

STWIERDZENIE PRZYGOTOWANIA ZAWODOWEGO

do pełnienia samodzielnych funkcji technicznych w budownictwie

Na podstawie § 2.1 p.1, § 5.1 p.1 i § 13 ust 1 pkt 4.d
rozporządzenia Ministra Gospodarki Terenowej i Ochrony Środowiska z dnia 20 lutego 1975 r.
w sprawie samodzielnych funkcji technicznych w budownictwie (Dz.U. Nr 8 poz. 46) stwierdza się, że

Obywatel(ka) Zbigniew Krzysztof W.O.J.N.A.R.O.W.S.K.I.

inżynier elektryk

urodzony(a) dnia 8.11.1947 r. w Łodzi

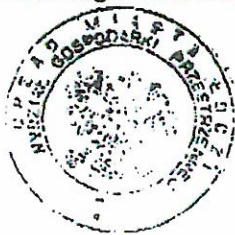
osiada przygotowanie zawodowe upoważniające do wykonywania samodzielnej funkcji

projektanta oraz kierownika budowy i robót

w specjalności instalacyjno-inżynieryjnej w zakr. instalacji elektrycznych

Obywatel(ka) Zbigniew Wojnarowski jest upoważniony(a) do:

- 1/ Sporządzania projektów instalacji elektrycznych,
- 2/ Kierowania, nadzorowania i kontrolowania budowy i robót, kierowania i kontrolowania wytwarzania konstrukcyjnych elementów instalacji oraz oceniania i badania stanu technicznego w zakresie instalacji elektrycznych.



Z-ca Dyrektora Wydziału

mgr inż. Jacek Kieczanowski

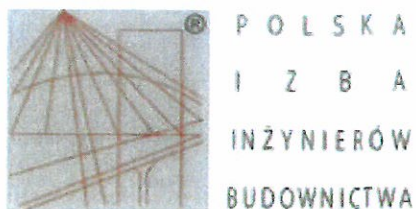
STAROSTWO POWIATOWE
w BARTOSZYCACH
11-200 Bartoszyce
ul. Grota-Roweckiego 1

ZA TĘDNOŚĆ
ZRYJNALEM

Otrzymuje:

Ob. Zbigniew Wojnarowski

w/m ul. Frybyszewskiego 328 m. 36



Zaświadczenie

o numerze weryfikacyjnym:

ŁOD-K7D-MEL-PHH *

Pan Zbigniew Krzysztof WOJNAROWSKI o numerze ewidencyjnym ŁOD/IE/8037/07
adres zamieszkania ul. Dostojewskiego 14 m. 36, 92-507 Łódź
jest członkiem Łódzkiej Okręgowej Izby Inżynierów Budownictwa i posiada wymagane
ubezpieczenie od odpowiedzialności cywilnej.
Niniejsze zaświadczenie jest ważne od 2019-08-01 do 2020-07-31.

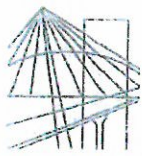
Zaświadczenie zostało wygenerowane elektronicznie i opatrzone bezpiecznym podpisem elektronicznym
weryfikowanym przy pomocy ważnego kwalifikowanego certyfikatu w dniu 2019-07-11 roku przez:

Barbara Malec, Przewodniczący Rady Łódzkiej Okręgowej Izby Inżynierów Budownictwa.

(Zgodnie art. 5 ust 2 ustawy z dnia 18 września 2001 r. o podpisie elektronicznym (Dz. U. 2001 Nr 130 poz. 1450) dane w postaci
elektronicznej opatrzone bezpiecznym podpisem elektronicznym weryfikowanym przy pomocy ważnego kwalifikowanego certyfikatu są
równoważne pod względem skutków prawnych dokumentom opatrzonym podpisami własnoręcznymi.)

STAROSTWO POWIATOWE
w BARTOSZYCACH
11-200 Bartoszyce
ul. Grota-Roweckiego 1

* Weryfikację poprawności danych w niniejszym zaświadczeniu można sprawdzić za pomocą numeru weryfikacyjnego zaświadczenia na
stronie Polskiej Izby Inżynierów Budownictwa www.piib.org.pl lub kontaktując się z biurem właściwej Okręgowej Izby Inżynierów
Budownictwa.



ZACHODNIOPOMORSKA
OKRĘGOWA
I Z B A
I N Ż Y N I E R Ó W
B U D O W N I C T W A

OKRĘGOWA KOMISJA KWALIFIKACYJNA

OKK-0054-0073/12

Szczecin, 11 grudnia 2012 r.

DECYZJA

Na podstawie art. 24 ust. 1 pkt 2 ustawy z dnia 15 grudnia 2000 r. o samorządach zawodowych architektów, inżynierów budownictwa oraz urbanistów (Dz. U. z 2001 r. Nr 5, poz. 42, ze zm.), art. 12 ust. 3, art. 13 ust. 1 pkt 1, art. 14 ust. 1 pkt 2a ustawy z dnia 7 lipca 1994 r. Prawo budowlane (t.j. Dz. U. z 2010 r. Nr 243, poz. 1623, ze zm.) oraz § 18 ust. 1 pkt 1 i 2 rozporządzenia Ministra Transportu i Budownictwa z dnia 28 kwietnia 2006 r. w sprawie samodzielnych funkcji technicznych w budownictwie (Dz. U. z 2006 r. Nr 83, poz. 578, ze zm.) i art. 104 ustawy z dnia 14 czerwca 1960 r. Kodeks postępowania administracyjnego (t.j. Dz. U. z 2000 r. Nr 98, poz. 1071, ze zm.)

decyzją Zachodniopomorskiej Okręgowej Komisji Kwalifikacyjnej

Pan mgr inż. Bartosz Seweryn Sosin

urodzony dnia 28 listopada 1976 r. w Stargardzie Szczecińskim

otrzymuje

UPRAWNIENIA BUDOWLANE

numer ewidencyjny ZAP/0199/POOD/12

**w specjalności drogowej
do projektowania bez ograniczeń.**

1. Uprawnienia budowlane w specjalności drogowej do projektowania bez ograniczeń, uprawniają do:

1) projektowania obiektu budowlanego, takiego jak :

- a) droga, w rozumieniu przepisów o drogach publicznych, z wyłączeniem drogowych obiektów inżynierskich oprócz przepustów,
- b) droga dla ruchu i postoju statków powietrznych oraz przepust,

zgodnie z § 18 ust. 1 pkt 1 i 2 rozporządzenia Ministra Transportu i Budownictwa z dnia 28 kwietnia 2006 r. w sprawie samodzielnych funkcji technicznych w budownictwie;

2) sporządzania projektu zagospodarowania działki lub terenu w zakresie nadanej specjalności, zgodnie z § 15 ww. rozporządzenia.

2. Na podstawie art. 12 ust. 1 pkt 1 i 5 oraz art. 13 ust. 4 ustawy z dnia 7 lipca 1994 r. Prawo budowlane niniejsze uprawnienia, w zakresie objętym nadaną specjalnością, stanowią również podstawę do:

- 1) sprawdzania projektów architektoniczno-budowlanych i sprawowania nadzoru autorskiego;
- 2) sprawowania kontroli technicznej utrzymania obiektów budowlanych.

TAROSTWO POWIATOWE
w BARTOSZYCACH
11-200 Bartoszyce
ul. Grota-Roweckiego 1

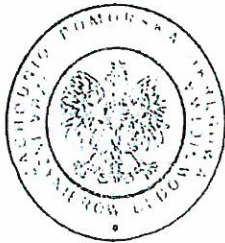
Uzasadnienie

W związku z uwzględnieniem w całości żądania strony, na podstawie art. 107 § 4 ustawy z dnia 14 czerwca 1960 r. Kodeks postępowania administracyjnego odstępuje się od uzasadniania decyzji.

Pouczenie

Od niniejszej decyzji służy odwołanie do Krajowej Komisji Kwalifikacyjnej Polskiej Izby Inżynierów Budownictwa w Warszawie, za pośrednictwem Zachodniopomorskiej Okręgowej Komisji Kwalifikacyjnej Zachodniopomorskiej Okręgowej Izby Inżynierów Budownictwa w Szczecinie w terminie 14 dni od daty jej doręczenia.

Skład Orzekający Okręgowej Komisji Kwalifikacyjnej



M. Oltarzewski
mgr inż. Mieczysław Oltarzewski
Przewodniczący OKK

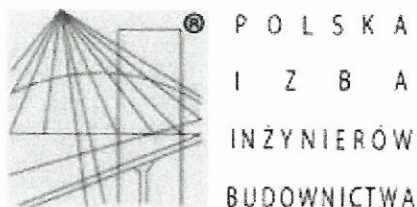
A. Galkiewicz
mgr inż. Andrzej Galkiewicz
Z-ca Przewodniczącego OKK

W. Szaflik
prof. dr hab. inż. Władysław Szaflik
Członek OKK

ZA ZGODNOŚĆ
Z ORYGINAŁEM

Otrzymują:

1. Pan Bartosz Seweryn Sosin
ul. Czarnieckiego 2E/9
73-110 Stargard Szczeciński
2. Główny Inspektor Nadzoru Budowlanego
3. Okręgowa Rada ZOIB
4. OKK ZOIB – aa



Zaświadczenie

o numerze weryfikacyjnym:

ZAP-VPK-QVX-EUN *

Pan Bartosz Seweryn SOSIN o numerze ewidencyjnym ZAP/BD/0082/07
adres zamieszkania ul. Czarnieckiego 2 E/9, 73-110 STARGARD SZCZECIŃSKI
jest członkiem Zachodniopomorskiej Okręgowej Izby Inżynierów Budownictwa i posiada
wymagane ubezpieczenie od odpowiedzialności cywilnej.
Niniejsze zaświadczenie jest ważne od 2019-05-01 do 2020-04-30.

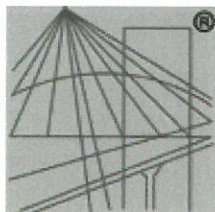
Zaświadczenie zostało wygenerowane elektronicznie i opatrzone bezpiecznym podpisem elektronicznym
weryfikowanym przy pomocy ważnego kwalifikowanego certyfikatu w dniu 2019-03-29 roku przez:

Jan Bobkiewicz, Przewodniczący Rady Zachodniopomorskiej Okręgowej Izby Inżynierów Budownictwa.

(Zgodnie art. 5 ust 2 ustawy z dnia 18 września 2001 r. o podpisie elektronicznym (Dz. U. 2001 Nr 130 poz. 1450) dane w postaci
elektronicznej opatrzone bezpiecznym podpisem elektronicznym weryfikowanym przy pomocy ważnego kwalifikowanego certyfikatu są
równoważne pod względem skutków prawnych dokumentom opatrzonym podpisami własnoręcznymi.)

**STAROSTWO POWIATOWE
w BARTOSZYCACH
11-200 Bartoszyce
ul. Grota-Roweckiego 1**

* Weryfikację poprawności danych w niniejszym zaświadczeniu można sprawdzić za pomocą numeru weryfikacyjnego zaświadczenia na
stronie Polskiej Izby Inżynierów Budownictwa www.piib.org.pl lub kontaktując się z biurem właściwej Okręgowej Izby Inżynierów
Budownictwa.



P O L S K A
I Z B A
I N Ż Y N I E R Ó W
B U D O W N I C T W A

Zaświadczenie

o numerze weryfikacyjnym:

ZAP-MUP-GKQ-IWT *

Pan Bartosz Seweryn SOSIN o numerze ewidencyjnym ZAP/BD/0082/07
adres zamieszkania ul. Czarnieckiego 2 E/9, 73-110 STARGARD
jest członkiem Zachodniopomorskiej Okręgowej Izby Inżynierów Budownictwa i posiada
wymagane ubezpieczenie od odpowiedzialności cywilnej.
Niniejsze zaświadczenie jest ważne od 2020-05-01 do 2021-04-30.

Zaświadczenie zostało wygenerowane elektronicznie i opatrzone bezpiecznym podpisem elektronicznym
weryfikowanym przy pomocy ważnego kwalifikowanego certyfikatu w dniu 2020-04-07 roku przez:

Jan Bobkiewicz, Przewodniczący Rady Zachodniopomorskiej Okręgowej Izby Inżynierów Budownictwa.

(Zgodnie art. 5 ust 2 ustawy z dnia 18 września 2001 r. o podpisie elektronicznym (Dz. U. 2001 Nr 130 poz. 1450) dane w postaci
elektronicznej opatrzone bezpiecznym podpisem elektronicznym weryfikowanym przy pomocy ważnego kwalifikowanego certyfikatu są
równoważne pod względem skutków prawnych dokumentom opatrzonym podpisami własnoręcznymi.)

STAROSTWO POWIATOWE
w BARTOSZYCACH
11-200 Bartoszyce
ul. Grota-Roweckiego 1

* Weryfikację poprawności danych w niniejszym zaświadczeniu można sprawdzić za pomocą numeru weryfikacyjnego zaświadczenia na
stronie Polskiej Izby Inżynierów Budownictwa www.piib.org.pl lub kontaktując się z biurem właściwej Okręgowej Izby Inżynierów
Budownictwa.

Łódź, dnia 25.11.1999r.

ŁÓDZKI URZĄD WOJEWÓDZKI
W ŁÓDZI

GP/U/7342/180/99/WŁ

DECYZJA

Na podstawie art.13 ust.1, art.14 ust.1 ustawy z dnia 7 lipca 1994r. Prawo budowlane (Dz.U.Nr 89; poz.414 z późn.zm.) oraz § 9 ust.1 rozporządzenia Ministra Gospodarki Przestrzennej i Budownictwa z dnia 30 grudnia 1994r. w sprawie samodzielnych funkcji technicznych w budownictwie (Dz.U.Nr 8, z 1995r. poz.38), po rozpatrzeniu wniosku

Pana Pawła Kimaczyńskiego

i ustaleniu na podstawie złożonych dokumentów, że spełnione zostały warunki w zakresie przygotowania zawodowego niezbędnego do uzyskania uprawnień budowlanych

oraz po złożeniu w dniu 25.11.1999r. egzaminu na uprawnienia budowlane z wynikiem pozytywnym,

n a d a j ę

Panu Pawłowi Kimaczyńskiemu - mgr inż. budownictwa

ur. 27.06.1970r. w Łodzi

UPRAWNIENIA BUDOWLANE
Nr ewid. 180/99/WŁ

w specjalności : konstrukcyjno - budowlanej
w zakresie : projektowania bez ograniczeń

Od niniejszej decyzji służy odwołanie do Głównego Inspektora Nadzoru Budowlanego, za pośrednictwem Wojewody Łódzkiego, w terminie czternastu dni od dnia jej doręczenia.

Otrzymuje:

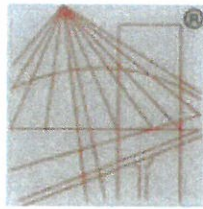
1. Pan Paweł Kimaczyński
ul. Al. Wyszynskiego 92 m.7
94-050 Łódź
2. Główny Inspektor Nadzoru Budowlanego
w Warszawie
3. a/a

Opłatę skarbową w kwocie: 3 --
zaksięgowano w budżecie: 11

Z up. WOJEWODY
mgr inż. Wojciech Kus
Dziękuję
Wydział Główny Zarząd Przemysłowy,
Budownictwa i Komunikacji

STAROSTWO POWIATOWE
w BARTOSZYCACH
11-200 Bartoszyce
ul. Grota-Roweckiego 1

ZA ZŁOŻENIEM
ZUR



P O L S K A
I Z B A
I N Ż Y N I E R Ó W
B U D O W N I C T W A

Zaświadczenie

o numerze weryfikacyjnym:

ŁOD-PDZ-G3M-XYJ *

Pan Paweł KIMACZYŃSKI o numerze ewidencyjnym ŁOD/BO/0922/02
adres zamieszkania ul. Rydzowa 23 m. 54, 91-211 Łódź
jest członkiem Łódzkiej Okręgowej Izby Inżynierów Budownictwa i posiada wymagane
ubezpieczenie od odpowiedzialności cywilnej.
Niniejsze zaświadczenie jest ważne od 2020-01-01 do 2020-12-31.

Zaświadczenie zostało wygenerowane elektronicznie i opatrzone bezpiecznym podpisem elektronicznym
weryfikowanym przy pomocy ważnego kwalifikowanego certyfikatu w dniu 2019-12-03 roku przez:

Barbara Malec, Przewodniczący Rady Łódzkiej Okręgowej Izby Inżynierów Budownictwa.

(Zgodnie art. 5 ust 2 ustawy z dnia 18 września 2001 r. o podpisie elektronicznym (Dz. U. 2001 Nr 130 poz. 1450) dane w postaci
elektronicznej opatrzone bezpiecznym podpisem elektronicznym weryfikowanym przy pomocy ważnego kwalifikowanego certyfikatu są
równoważne pod względem skutków prawnych dokumentom opatrzonym podpisami własnoręcznymi.)

STAROSTWO POWIATOWE
w BARTOSZYCACH
11-200 Bartoszyce
ul. Grota-Roweckiego 1

* Weryfikację poprawności danych w niniejszym zaświadczeniu można sprawdzić za pomocą numeru weryfikacyjnego zaświadczenia na
stronie Polskiej Izby Inżynierów Budownictwa www.piib.org.pl lub kontaktując się z biurem właściwej Okręgowej Izby Inżynierów
Budownictwa.

Łódzka Okręgowa
Izba Inżynierów Budownictwa
91-425 Łódź, ul. Północna 39
tel. (0-42) 632-97-39, fax (0-42) 630-56-39
NIP 725-18-49-050, REGON 473043690
Łódzka Okręgowa Izba Inżynierów Budownictwa
Okręgowa Komisja Kwalifikacyjna

Łódź, dnia 15 grudnia 2011 r.

OKK/6552/2219/11
sygn. akt. KK/D/7131/1698/11

DECYZJA

Na podstawie art. 24 ust. 1 pkt 2 Ustawy z dnia 15 grudnia 2000 r. o samorządach zawodowych architektów, inżynierów budownictwa oraz urbanistów (*Dz. U. z 2001 r., Nr 5, poz. 42 z późn. zm.*) i art. 12 ust. 1 pkt 1 i 5, art. 13 ust. 1 pkt 1 i ust. 4, art. 14 ust. 1 pkt 4 i ust. 3 pkt 1 Ustawy z dnia 7 lipca 1994 r. Prawo budowlane (*tekst jedn. Dz. U. z 2010 r., Nr 243, poz. 1623 z późn. zm.*), oraz § 11 ust. 1 pkt 1 Rozporządzenia Ministra Transportu i Budownictwa z dnia 28 kwietnia 2006 r. w sprawie samodzielnych funkcji technicznych w budownictwie (*Dz. U. z 2006 r., Nr 83, poz. 578*), oraz art. 104 Ustawy z dnia 14 czerwca 1960 r. Kodeks postępowania administracyjnego (*tekst jedn. Dz. U. z 2000 r., Nr 98, poz. 1071 z późn. zm.*),

Okręgowa Komisja Kwalifikacyjna Łódzkiej Okręgowej Izby Inżynierów Budownictwa n a d a j e

Pani Katarzynie Beacie Krzak

magistrowi inżynierowi inżynierii środowiska

urodzonej dnia 6 lipca 1960 r. w Łodzi

UPRAWNIENIA BUDOWLANE

numer ewidencyjny LOD/1698/POOS/11

do projektowania bez ograniczeń
w specjalności instalacyjnej w zakresie sieci, instalacji i urządzeń
ciepłych, wentylacyjnych, gazowych, wodociągowych i kanalizacyjnych

szczególony zakres uprawnień jest określony na odwołanie niniejszej decyzji

UZASADNIENIE

Okręgowa Komisja Kwalifikacyjna Łódzkiej Okręgowej Izby Inżynierów Budownictwa w Łodzi po ustaleniu na podstawie dokumentów złożonych w dniu 3 sierpnia 2011 r. stwierdziła, że spełnione zostały warunki w zakresie przygotowania zawodowego oraz na podstawie protokołów z postępowania kwalifikacyjnego oraz z przeprowadzonego egzaminu stwierdziła, że Pani Katarzyna Krzak posiada wymagane prawem wykształcenie i praktykę zawodową konieczną do uzyskania uprawnień budowlanych w ww. specjalności i uzyskała pozytywny wynik egzaminu na uprawnienia budowlane.

Mając powyższe na uwadze, Okręgowa Komisja Kwalifikacyjna Łódzkiej Okręgowej Izby Inżynierów Budownictwa w Łodzi orzekła jak w sentencji.

Pouczenie

Od niniejszej decyzji służy odwołanie do Krajowej Komisji Kwalifikacyjnej Polskiej Izby Inżynierów Budownictwa w Warszawie, za pośrednictwem Łódzkiej Okręgowej Izby Inżynierów Budownictwa w Łodzi, w terminie 14 dni od daty doręczenia decyzji.

Skład Orzekający Okręgowej Komisji Kwalifikacyjnej
Łódzkiej Okręgowej Izby Inżynierów Budownictwa:

Przewodniczący Składu Orzekającego OKK ŁOIIB
mgr inż. Zbigniew Cichoński

Członek Składu Orzekającego OKK ŁOIIB
mgr inż. Jan Gałązka

Członek Składu Orzekającego OKK ŁOIIB
mgr inż. Tomasz Kluska



1 z 2

ZA ZGODNOŚĆ
Z ORYGINAŁEM.

STAROSTWO POWIATOWE
w BARTOSZCZACH
11-200 Bartoszyce
ul. Grota-Roweckiego 1

Pani Katarzyna Krzak jest upoważniona do:

- 1) projektowania, sprawdzania projektów architektoniczno-budowlanych i sprawowania nadzoru autorskiego obiektu budowlanego takiego jak: sieci i instalacje ciepłe, wentylacyjne, gazowe, wodociągowe i kanalizacyjne, z doborem właściwych urządzeń w projekcie budowlanym, zgodnie z art. 14 ust. 3 pkt 1 Prawa budowlanego i § 23 ust. 1 Rozporządzenia MTiB;
- 2) sporządzania projektu zagospodarowania działki lub terenu, zgodnie z § 15 Rozporządzenia MTiB;
- 3) sprawowania kontroli technicznej utrzymania obiektów budowlanych, zgodnie z art. 13 ust. 4 Prawa budowlanego z zastrzeżeniem art. 62 ust. 5 Prawa budowlanego.

Skład Orzekający Okręgowej Komisji Kwalifikacyjnej
Łódzkiej Okręgowej Izby Inżynierów Budownictwa:

Przewodniczący Składu Orzekającego OKK ŁOIIB
mgr inż. Zbigniew Cichoński

Członek Składu Orzekającego OKK ŁOIIB
mgr inż. Jan Gałązka

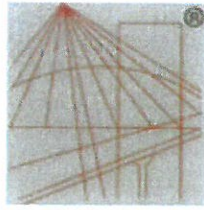
Członek Składu Orzekającego OKK ŁOIIB
mgr inż. Tomasz Kluska



ZA ZGODNOŚĆ
Z ORYGINAŁEM

Otrzymują:

1. Katarzyna Krzak
ul. Przepiórcza 11
91-511 Łódź;
2. Rada Łódzkiej Okręgowej Izby Inżynierów Budownictwa;
3. Główny Inspektor Nadzoru Budowlanego;
4. a/a.



P O L S K A
I Z B A
I N Ż Y N I E R Ó W
B U D O W N I C T W A

Zaświadczenie

o numerze weryfikacyjnym:

ŁOD-AGH-TLC-SPS *

Pani Katarzyna KRZAK o numerze ewidencyjnym ŁOD/IS/5072/03
adres zamieszkania ul. Przepiórcza 11, 91-511 Łódź
jest członkiem Łódzkiej Okręgowej Izby Inżynierów Budownictwa i posiada wymagane
ubezpieczenie od odpowiedzialności cywilnej.
Niniejsze zaświadczenie jest ważne od 2019-07-01 do 2020-06-30.

Zaświadczenie zostało wygenerowane elektronicznie i opatrzone bezpiecznym podpisem elektronicznym
weryfikowanym przy pomocy ważnego kwalifikowanego certyfikatu w dniu 2019-07-01 roku przez:

Barbara Malec, Przewodniczący Rady Łódzkiej Okręgowej Izby Inżynierów Budownictwa.

(Zgodnie art. 5 ust 2 ustawy z dnia 18 września 2001 r. o podpisie elektronicznym (Dz. U. 2001 Nr 130 poz. 1450) dane w postaci
elektronicznej opatrzone bezpiecznym podpisem elektronicznym weryfikowanym przy pomocy ważnego kwalifikowanego certyfikatu są
równoważne pod względem skutków prawnych dokumentom opatrzonym podpisami własnoręcznymi.)

STAROSTWO POWIATOWE
w BARTOSZYCACH
11-200 Bartoszyce
ul. Grota-Roweckiego 1

* Weryfikację poprawności danych w niniejszym zaświadczeniu można sprawdzić za pomocą numeru weryfikacyjnego zaświadczenia na
stronie Polskiej Izby Inżynierów Budownictwa www.piib.org.pl lub kontaktując się z biurem właściwej Okręgowej Izby Inżynierów
Budownictwa.

URZĄD WOJEWÓDZKI
Wydział Gospodarki Przemysłowej
90-926 Łódź, ul. Piotrkowska 104
36-65-80

Łódź dnia 12-12-78 r.

Nr 617/84/WL

DECYZJA O STWARDNIENIU PRZYGOTOWANIA ZAWODOWEGO

do pełnienia samodzielnych funkcji technicznych w budownictwie

Na podstawie § 2 ust. 1 p. 1; § 5 ust. 1 p. 1 - § 13 ust. 1 pkt 4 lit. d

rozporządzenia Ministra Gospodarki Terenowej i Ochrony Środowiska z dnia 20 lutego 1975 r.

w sprawie samodzielnych funkcji technicznych w budownictwie (Dz. U. Nr 8, poz. 46) stwierdza się

ż: Osoba(ki)

Jacek Frydrysiak

magister inżynier elektryk

urodzony(a) dnia 15.07. 1960 r. w Łodzi

posiada przygotowanie zawodowe uprawniające do wykonywania samodzielnej funkcji projektanta oraz kierownika budowy i robót

w szczególności

instalacyjno - inżynierskiej

w zakresie

siaci i instalacji elektrycznych

WA 51/84/WL 21-514-11 DK 1 012 1-1 178

STAROSTWO POWIATOWE
w BARTOSZYCACH
11-200 Bartoszyce
ul. Grota-Roweckiego 1

ZA ZŁOŻENIE
Z ORYGINAŁEM

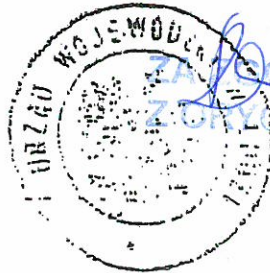
Obywatel(ka)

Jacek Frydrysiak

_____ (pełna nazwa i adres)

(adres i numer telefonu)

1. sporządzania projektów obejmujących instalacje elektryczne napowietrzne i kablowe linie energetyczne, stacje i urządzenia elektroenergetyczne,
2. kierowania, nadzorowania i kontrolowania budowy i robót, kierowania i kontrolowania wytwarzania konstrukcyjnych elementów sieci i instalacji oraz oceniania i badania stanu technicznego obejmujących instalację elektryczną, napowietrzne i kablowe linie energetyczne oraz stacje i urządzenia elektroenergetyczne.



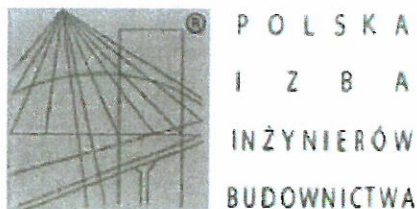
kt/76

F P

Urząd Województwa Wrocławskiego

Mag. inż. Andrzej Krawiec
Dyrektor Wydziału Inżynierii i Techniki

180



Zaświadczenie

o numerze weryfikacyjnym:

ŁOD-UIX-1A1-B8H *

Pan Jacek FRYDRYSIAK o numerze ewidencyjnym ŁOD/IE/0526/02

adres zamieszkania ul. Ketlinga 11 m. 16, 92-432 Łódź

jest członkiem Łódzkiej Okręgowej Izby Inżynierów Budownictwa i posiada wymagane ubezpieczenie od odpowiedzialności cywilnej

Niniejsze zaświadczenie jest ważne od 2020-01-01 do 2020-12-31.

Zaświadczenie zostało wygenerowane elektronicznie i opatrzone bezpiecznym podpisem elektronicznym weryfikowanym przy pomocy ważnego kwalifikowanego certyfikatu w dniu 2020-01-09 roku przez:

Barbara Malec, Przewodniczący Rady Łódzkiej Okręgowej Izby Inżynierów Budownictwa.

(Zgodnie art. 5 ust 2 ustawy z dnia 18 września 2001 r. o podpisie elektronicznym (Dz. U. 2001 Nr 130 poz. 1450) dane w postaci elektronicznej opatrzone bezpiecznym podpisem elektronicznym weryfikowanym przy pomocy ważnego kwalifikowanego certyfikatu są równoważne pod względem skutków prawnych dokumentom opatrzonym podpisami własnoręcznymi.)

STAROSTWO POWIATOWE
w BARTOSZYCACH
11-200 Bartoszyce
ul. Grota-Roweckiego 1

* Weryfikację poprawności danych w niniejszym zaświadczeniu można sprawdzić za pomocą numeru weryfikacyjnego zaświadczenia na stronie Polskiej Izby Inżynierów Budownictwa www.piiib.org.pl lub kontaktując się z biurem właściwej Okręgowej Izby Inżynierów Budownictwa.

W
G

RIZ.6733.5.2017

Górowo Iławeckie, dnia 11.04.2018 r.

DECYZJA Nr 3/2018**o ustaleniu lokalizacji inwestycji celu publicznego**

Na podstawie art.4 ust.2 pkt 1, art. 50 ust.1, art.51 ust.1 pkt 2, art. 53, art. 54 i art. 56 ustawy z dnia 27 marca 2003 r. o planowaniu i zagospodarowaniu przestrzennym (tekst jednolity Dz. U. z 2017r., poz. 1073 z późn.zm.) oraz art. 104 Kodeksu Postępowania Administracyjnego (tekst jedn. Dz. U. z 2017 r., poz. 1257)

- po rozpatrzeniu wniosku Inwestora Gmina Górowo Iławeckie z dnia 17 maja 2017 r. (zawieszono postępowanie z uwagi na decyzję o środowiskowych uwarunkowaniach realizacji przedsięwzięcia do dnia 02.02.2018 r.) w sprawie lokalizacji inwestycji celu publicznego o znaczeniu gminnym polegającej na budowie oczyszczalni ścieków w obrębie Gałajny z systemem kanalizacji sanitarnej dla miejscowości uzdrowskiej Nowa Wieś Iławecka; w imieniu Inwestora działającego Pełnomocnik Pani Ewa Nowicka ECOKUBE Sp z o.o.

USTALAM

na rzecz Inwestora Gminy Górowo Iławeckie

lokalizację inwestycji celu publicznego o znaczeniu gminnym polegającej na: budowie lokalnej oczyszczalni ścieków w obrębie Gałajny z systemem kanalizacji sanitarnej grawitacyjno – tłocznej dla miejscowości uzdrowskiej Nowa Wieś Iławecka;

I. Rodzaj inwestycji:

- 1.1. inwestycja polega na budowie oczyszczalni ścieków w obrębie Gałajny z systemem kanalizacji sanitarnej dla miejscowości uzdrowskiej Nowa Wieś Iławecka;
- 1.2. w zakres inwestycji wchodzi:
 - a) budowa lokalnej oczyszczalni ścieków w obrębie Gałajny na działce nr 61/4 obręb 13 Gałajny gmina Górowo Iławeckie;
 - b) budowa drogi dojazdowej do oczyszczalni z płyt betonowych;
 - c) budowa systemu kanalizacji sanitarnej grawitacyjno – tłocznej dla miejscowości Nowa Wieś Iławecka;
 - d) budowa przyłącza wodociągowego do oczyszczalni;
- 1.3. Funkcja zabudowy i zagospodarowania terenu: obiekty infrastruktury technicznej
- 1.4. lokalizacja projektowanej inwestycji - na działkach nr: 117/1; 3236/13; 3236/35; 111/2; 17; 3214/7; 3236/9; 3236/10; 3214/6; 3215/1; 3216/1; 191/5; 3216/4; 3191/2; 3236/36; 3236/30; obręb Nowa Wieś Iławecka, oraz działki nr: 68; 61/5; 61/4; 61/3; 134/1; 129/1; 117/1; 106/2; obręb Gałajny
Linie rozgraniczające teren planowanej inwestycji pokrywające się z granicami terenu objętego wnioskiem przedstawiono na kopii mapy zasadniczej w skali 1:2000. Mapa ta stanowi załącznik nr 1 do niniejszej decyzji.
- 1.5. funkcja zabudowy i zagospodarowania terenu - infrastruktura techniczna.

II. Warunki i szczegółowe zasady zagospodarowania terenu oraz jego zabudowy wynikające z przepisów odrębnych:

- 2.0. Warunki i wymagania ochrony i kształtowania ład przestrzennego:

STAROSTWO POWIATOWE
w BARTOSZYCACH
11-200 Bartoszyce
ul. Grota-Roweckiego 1

ZAŁĄCZNIK
ORYGINAŁEM

Decyzja ta została się ostateczna

z datą 01.05.2018r. i podlega

wykonaniu. REFERENT

podpis

Ewelina Sarska

- 2.1. Powierzchnia zabudowy projektowanej oczyszczalni ścieków ok. 4500m². Powierzchnia całkowita działki 1,9985ha. W oczyszczalni ścieków będą oczyszczane także ścieki z basenu, w związku z tym zaprojektowano na jej terenie podczyszczalnię ścieków basenowych. Ścieki podczyszczane będą mieszane z ściekami oczyszczonymi i odprowadzane wspólnym kolektorem do odbiornika – rzeki Gąski.
- 2.2. Ze względu na zadrzewienie i konfigurację terenu sieć kanalizacyjną zlokalizowano wzdłuż istniejących dróg. Rurociągi ciśnieniowe tłoczące ścieki z basenu i miejscowości do oczyszczalni zlokalizowano w przecince o szerokości ok. 10,0m biegnącej wzdłuż drogi gruntowej łączącej Gałajny w Nową Wsią Iławecką. Długość kanalizacji grawitacyjnej do skanalizowania Nowej Wsi Iławeckiej wynosi ok. 1139,1m. Do sieci podłączono 30 przyłączy. Zaprojektowano jedną przepompownię ścieków wraz z kolektorem tłocznym o długości ok. 1993,3m. Ścieki technologiczne z basenu (na działce nr 102/9 objętej planem miejscowym,) będą tłoczone do oczyszczalni odrębnym rurociągiem ciśnieniowym o długości ok. 2278,7m przez przepompownię zlokalizowaną na terenie basenu.)

3.0. Warunki ochrony środowiska i zdrowia ludzi oraz przyrody i krajobrazu :

- 3.1. teren objęty inwestycją położony na obszarze, o którym mowa w ustawie o ochronie przyrody z dnia 16 kwietnia 2004 r. (tekst jedn. Dz. U. z 2018 r., poz 142 z późn.zm.), o znaczeniu Europejskim tj. obszar Natura 2000 Ostoja Warmińska nr PLB280015 Zgodnie z ww. ustawą na obszarze Ostoja Warmińska „Zabrania się podejmowania działań mogących w istotny sposób pogorszyć stan siedlisk przyrodniczych oraz siedlisk gatunków roślin i zwierząt, a także w istotny sposób wpłynąć negatywnie na gatunki, dla których ochrony został wyznaczony obszar Natura 2000”, oraz na Obszarze Chronionego Krajobrazu Doliny Elmy, na którym obowiązują rygory wynikające z rozporządzenie Nr 142 Wojewody Warmińsko-Mazurskiego z dnia 12 listopada 2008 r. w sprawie Obszaru Chronionego Krajobrazu Doliny Elmy (Dz. Urz. Woj. Warm.-Maz. Nr 178, poz. 2624).Przestrzeganie rygorów wynikających z ww. rozporządzenia oraz warunków zagospodarowania określonych w niniejszej decyzji, w trakcie realizacji inwestycji oraz po jej zrealizowaniu spowoduje, że planowana inwestycja nie wpłynie negatywnie na stan siedlisk przyrodniczych oraz siedlisk gatunków roślin i zwierząt, oraz nie naruszy spójności krajowego systemu obszarów chronionych. Z uwagi na położenie inwestycji na obszarze ochrony ptaków planowana inwestycja powinna zostać zrealizowana w okresie poza sezonem rozrodu zwierząt.
- 3.2. projekt budowlany oraz zagospodarowania terenu winny uwzględniać wymogi ochrony środowiska w rozumieniu przepisów ustawy z dnia 27 kwietnia 2001 r. Prawo ochrony środowiska (tekst jedn. Dz. U. z 2017 r. poz.519 z późn.zm),
- 3.3. zamierzenie wnioskodawcy polegające na budowie lokalnej oczyszczalni ścieków z systemem kanalizacji sanitarnej grawitacyjno – tłocznej dla miejscowości uzdrowskiej Nowa Wieś Iławecka jest zaliczane do przedsięwzięć mogących potencjalnie znacząco oddziaływać na środowisko w rozumieniu przepisów prawa ochrony środowiska i rozporządzenia Rady Ministrów z dnia 09.11.2010 r. w sprawie przedsięwzięć mogących znacząco oddziaływać na środowisko (t.j. Dz. U. z 2016 r. poz. 71 z późn.zm).

Po spełnieniu wymogów proceduralnych po uzyskaniu opinii Państwowego Powiatowego Inspektora Sanitarnego w Bartoszycach znak: ZNS.4083.15.2017, który wyraził opinię o braku konieczności przeprowadzenia oceny oddziaływania na środowisko, Regionalny Dyrektor Ochrony Środowiska wydał decyzję znak: WSTE.4260.14.2017.GK.14 z dnia 14 grudnia 2017 r. o środowiskowych uwarunkowaniach realizacji przedsięwzięcia stwierdzającą brak potrzeby przeprowadzania oceny oddziaływania na środowisko dla inwestycji polegającego na budowie oczyszczalni ścieków w obrębie Gałajny z kanalizacją sanitarną dla miejscowości uzdrowskiej

- 4.0. **Ustalenia dotyczące ochrony dziedzictwa kulturowego i zabytków oraz dóbr kultury współczesnej :**

- 4.1. teren inwestycji jest położony poza granicami terenów i obiektów objętych ochroną na podstawie ustawy z dnia 23 lipca 2003 r. (t.j. D z. U. z 2017 r., poz. 1595) o ochronie zabytków i opiece nad zabytkami
- 5.0. Ustalenia w zakresie obsługi w urzędzenia infrastruktury technicznej i komunikacji :**
- 5.1. zasilanie w energię elektryczną zgodnie z warunkami dysponenta sieci, zapotrzebowanie na ok. 70 kW na potrzeby zasilania urządzeń;
- 5.2. Projektuje się drogę dojazdową do oczyszczalni ścieków z płyt betonowych (działki nr 129/1; 61/4) oraz zjazd z drogi wojewódzkiej działka nr 117/1; Zjazd musi być zaprojektowany zgodnie z decyzją Zarządu Dróg Wojewódzkich w Olsztynie znak: ZDW.TD/5330/257/2017 z dnia 23.05.2017 r., o lokalizacji zjazdu publicznego z drogi wojewódzkiej nr 511 Granica Państwa –Górowo Iławeckie - Lidzbark Warmiński (działka nr 117/1) na działkę nr 129/1, obręb Gałajny gmina Górowo Iławeckie
- 5.3. budowa niezbędnych elementów infrastruktury technicznej bądź przebudowa kolidujących odcinków sieci i urządzeń technicznych zgodnie z warunkami gestorów poszczególnych sieci,
- 6.0. Wymagania dotyczące ochrony interesów osób trzecich:**
- 6.1. inwestycję należy projektować, realizować i utrzymywać w sposób zapewniający spełnienie podstawowych wymagań dotyczących bezpieczeństwa konstrukcji, bezpieczeństwa pożarowego, bezpieczeństwa użytkowania, a także w sposób zapewniający ochronę uzasadnionych interesów osób trzecich, w tym m. in. ochronę przed pozbawieniem:
- dostępu do drogi publicznej,
 - możliwości korzystania z urządzeń infrastruktury technicznej,
 - uciążliwościami powodowanymi przez hałas, wibracje, zakłócenia elektryczne itp.,
 - zanieczyszczeniem powietrza, wody i gleby.
- 7.0. **Ochrona obiektów budowlanych na terenach górniczych** - nie dotyczy terenu inwestycji.
- 8.0. Inne wymagania wynikające z przepisów szczególnych:**
- 8.1 realizacja inwestycji wymaga uzyskania stosownego pozwolenia w trybie przepisów ustawy z dnia 7 lipca 1994r. Prawo budowlane (tekst jedn. Dz. U. z 2017r. poz.1332); wraz z wnioskiem należy zwrócić się właściwego organu administracji architektoniczno - budowlanej (Starostwo Powiatowe w Bartoszycach), dołączając wymagane przepisami dokumenty - stosownie do zakresu wniosku wraz z oświadczeniem o prawie do dysponowania nieruchomością na cele budowlane, pozwoleniem wodnoprawnym oraz kopią ostatecznej decyzji o lokalizacji inwestycji celu publicznego,
- III. **Linie rozgraniczające teren inwestycji** określono na załączniku nr 1 do decyzji sporządzonym na kopii mapy zasadniczej w skali 1:2000.

Uzasadnienie

Z wnioskiem w sprawie ustalenia lokalizacji inwestycji celu publicznego w związku z planowaną inwestycją polegającą na budowie lokalnej oczyszczalni ścieków w obrębie Gałajny z systemem kanalizacji sanitarnej grawitacyjno – tłocznej dla miejscowości uzdrowskiej Nowa Wieś Iławecka, zwróciła się do Wójta Gminy Górowo Iławeckie - Pełnomocnik Pani Ewa Nowicka ECOKUBE Sp z o.o działająca w imieniu Gminy Górowo Iławeckie na podstawie upoważnienia Wójta przedstawiając wymagane przepisami dokumenty wymienione w art. 52 ust. 2 ustawy z dnia 27 marca 2003 r. o planowaniu i zagospodarowaniu przestrzennym (tekst jednolity Dz. U. z 2017 r., poz.1073 z późn.zm.). We wniosku określono parametry inwestycji oraz lokalizację oczyszczalni i kanalizacji na działkach nr: 117/1; 3236/13; 3236/35; 111/2; 17; 3214/7; 3236/9; 3236/10; 3214/6; 3215/1; 3216/1; 191/5; 3216/4; 3191/2; 3236/36; 3236/30 obręb Nowa Wieś Iławecka, oraz działki nr: 68; 61/5; 61/4; 61/3; 134/1; 129/1; 117/1; 106/2; obręb Gałajny

W trakcie postępowania wyjaśniającego ustalono, że teren projektowanej inwestycji :

- nie jest objęty miejscowym planem zagospodarowania przestrzennego oraz na terenie tym nie istnieje obowiązek sporządzenia planu miejscowego wynikający z przepisów odrębnych, toteż - zgodnie z art.4 ust.2 pkt 1 i art.50 ustawy o planowaniu i zagospodarowaniu przestrzennym -

STAROSTWO POWIATOWE
w BARTOSZYCACH
11-200 Bartoszyce
ul. Gwiazdy Piłkarskiej 1

należało ustalić sposób zagospodarowania terenu dla powyższej inwestycji w drodze decyzji o ustaleniu lokalizacji inwestycji celu publicznego,

- nie jest przeznaczony pod lokalizację inwestycji celu publicznego o znaczeniu ponadlokalnym, o których mowa w art. 39 ust.3 pkt 3 ustawy,
- nie jest przeznaczony pod lokalizację inwestycji celu publicznego o znaczeniu krajowym, o których mowa w art. 48 ustawy o planowaniu i zagospodarowaniu przestrzennym.

Przedmiotem wniosku jest inwestycja polegająca na budowie lokalnej oczyszczalni ścieków w obrębie Galajny z systemem kanalizacji sanitarnej grawitacyjno – tłocznej dla miejscowości uzdrowskiej Nowa Wieś Hławecka. Cała inwestycja położona jest w strefie Uzdrowskiej

Wykonanie oczyszczalni ścieków z systemem kanalizacji sanitarnej grawitacyjno – tłocznej stanowi inwestycje celu publicznego zgodnie z art. 6 pkt. 10 ustawy o gospodarce nieruchomościami (tekst jedn. Dz. U. z 2017 r. poz. 1509).

W trakcie przeprowadzonego postępowania administracyjnego, zgodnie z art.53 ust.1 przywołanej wyżej ustawy, o wszczęciu postępowania zawiadomiono w drodze obwieszczenia, natomiast właścicieli i zarządców terenów objętych inwestycją powiadomiono na piśmie.

Prowadząc postępowanie administracyjne w przedmiotowej sprawie dokonano analizy warunków, o których mowa w art. 53 ust.3 w/w ustawy tj. analizy warunków i zasad zagospodarowania terenu i jego zabudowy wynikających z przepisów odrębnych, a także analizy stanu faktycznego i prawnego terenu inwestycji na działkach nr:117/1; 3236/13; 3236/35; 111/2; 17; 3214/7; 3236/9; 3236/10; 3214/6; 3215/1; 3216/1; 191/5; 3216/4; 3191/2; 3236/36; 3236/30 obręb Nowa Wieś Hławecka, oraz działki nr: 68; 61/5; 61/4; 61/3; 134/1; 129/1; 117/1; 106/2; obręb Galajny.

Warunki i zasady zagospodarowania terenu oraz jego zabudowy wynikające z przepisów odrębnych pozwalają na ustalenie, że realizacja planowanej inwestycji w sposób określony w niniejszej decyzji nie spowoduje naruszenia ładu przestrzennego, walorów architektonicznych i krajobrazowych, wymagań ochrony środowiska, ochrony dziedzictwa kulturowego i dóbr kultury, ochrony zdrowia, walorów ekonomicznych przestrzeni, prawa własności, potrzeb obronności i bezpieczeństwa państwa oraz potrzeb interesu publicznego. Wnioskowana inwestycja nie wymaga uzyskania zgody na zmianę przeznaczenia gruntów na cele nierolnicze i nieleśne w rozumieniu przepisów o ochronie gruntów rolnych i leśnych. Jednocześnie zamierzenie inwestycyjne jest zgodne z przepisami odrębnymi.

W rozpatrywanej sprawie występują więc przesłanki wymienione w art. 53 ust. 3 pkt 1 i 2 i 56 ustawy o planowaniu i zagospodarowaniu przestrzennym, co umożliwia wydanie decyzji o ustaleniu lokalizacji inwestycji celu publicznego dla wnioskowanego zamierzenia polegającego na budowie oczyszczalni ścieków z systemem kanalizacji sanitarnej grawitacyjno – tłocznej dla miejscowości uzdrowskiej Nowa Wieś Hławecka.

Zgodnie z wymogami art. 53 ust. 4 pkt. 9 ustawy o planowaniu i zagospodarowaniu przestrzennym niniejsza decyzja została uzgodniona z Zarządem Dróg Wojewódzkich w Olsztynie w zakresie położenia inwestycji w sąsiedztwie drogi wojewódzkiej. Postanowienie ZDW.TD/5330/168/2018 z dnia 8 marca 2018 r.

Zgodnie z art. 60 ust 1 ww. ustawy niniejsza decyzja została uzgodniona z Regionalnym Dyrektorem Ochrony Środowiska w zakresie terenów objętych ochroną na podstawie ustawy o ochronie przyrody. Postanowienie WSTE.612.22.17.2018.JS z dnia 9 marca 2018 r.

Zgodnie z art. 60 ust 1 ww. ustawy decyzja została uzgodniona ze Starostwem Powiatowym w Bartoszycach w zakresie ochrony gruntów rolnych. Postanowienie OŚ.673.46.2018.DL z dnia 5 marca 2018 r.

Zgodnie z art. 60 ust 1 ww. ustawy decyzja została uzgodniona z Regionalną Dyрекcją Lasów Państwowych w Olsztynie w zakresie ochrony gruntów leśnych. Postanowienie ZS.224.91.2018.EP z dnia 8 marca 2018 r.

Zgodnie z art. 60 ust 1 ww. ustawy decyzja została uzgodniona z Państwowym Gospodarstwem Wodnym Wody Polskie, Zarząd Zlewni w Olsztynie w zakresie ochrony urządzeń wodnych. Postanowienie BI.ZZŚ.4.436.1.7.2018.PD z dnia 9 marca 2018 r.

Zgodnie z art. 60 ust 1 ww. ustawy decyzja została uzgodniona z Regionalnym Zarządem Gospodarki Wodnej w Białymstoku w zakresie ochrony wód- w trybie art 53 ust. 5 ustawy o planowaniu i zagospodarowaniu przestrzennym.

Decyzja z pozostałymi organami wymienionymi w Ar. 53, ust. 4 ww. ustawy, nie wymaga uzgodnienia, ponieważ nie obejmuje obszarów i obiektów w nim wymienionych.

Zgodnie z art. 50 ust. 4 ustawy o planowaniu i zagospodarowaniu przestrzennym projekt decyzji został przygotowany przez uprawnioną osobę.

Wobec wypełnienia dyspozycji art. 53 i 56 ustawy z dnia 27 marca 2003r. o planowaniu i zagospodarowaniu przestrzennym (tekst jednolity Dz. U. z 2017 r., poz.1073 z późn.zm.) – orzeczono jak w sentencji decyzji.

- 1) Od decyzji niniejszej służy stronom prawo wniesienia odwołania do Samorządowego Kolegium Odwoławczego w Olsztynie za pośrednictwem Wójta Gminy Górowo Iławeckie w terminie 14 dni od dnia doręczenia decyzji. Zgodnie z art 53 ust.6 ustawy o planowaniu i zagospodarowaniu przestrzennym odwołanie powinno zawierać zarzuty odnoszące się do decyzji, określać istotę i zakres żądania będącego przedmiotem odwołania oraz wskazywać dowody uzasadniające to żądanie.
- 2) W trakcie biegu terminu do wniesienia odwołania strona może zrzec się prawa do wniesienia odwołania wobec organu administracji publicznej, który wydał decyzję.
- 3) Z dniem doręczenia organowi administracji publicznej oświadczenia o zrzeczeniu się prawa do wniesienia odwołania przez ostatnią ze stron postępowania, decyzja staje się ostateczna i prawomocna.
- 4) Skutkiem zrzeczenia się przez stronę prawa do wniesienia odwołania jest ostateczność i prawomocność decyzji, co oznacza brak możliwości odwołania się od niej do organu II instancji oraz jej zaskarżenia do Wojewódzkiego Sądu Administracyjnego w Olsztynie.

STAROSTWO POWIATOWE
w BARTOSZYCACH
11-200 Bartoszyce
ul. Grota-Roweckiego1

Decyzję otrzymują:

1. Ewa Nowicka ECOKUBE Sp. z o.o.
2. Str. wg wykazu- wg. art. 53 ust. 1 ustawy o planowaniu i zagospodarowaniu przestrzennym
- 3 a/a

Do wiadomości:

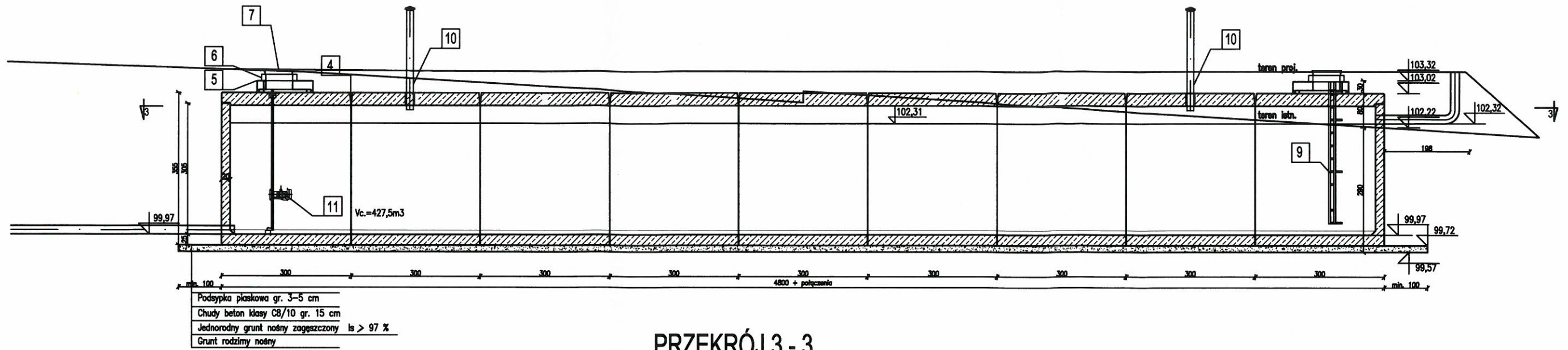
1. Starostwo Powiatowe w Bartoszycach- poprzez platformę epuap

STAROSTWO POWIATOWE
w BARTOSZYCACH
11-200 Bartoszyce
ul. Grota-Roweckiego1

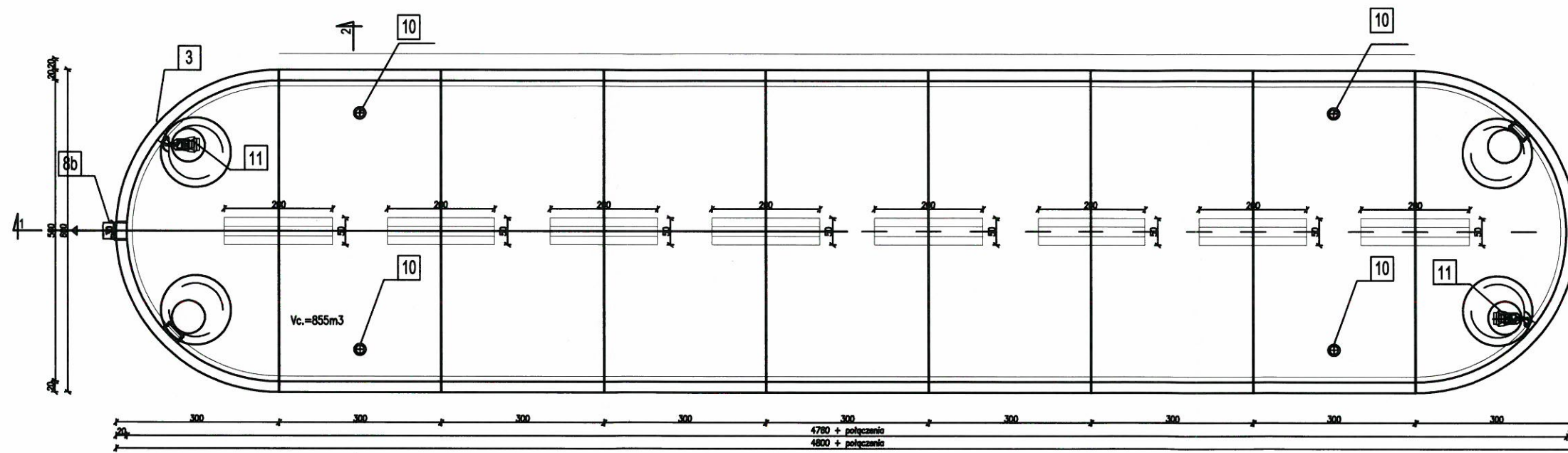
Z up. Wójta
Ewelina Skrzypta
REPRESENT

Projekt decyzji sporządziła:
mgr inż. Teresa Szymankiewicz-Szarejko
Uprawnienia urbanistyczne nr 1576

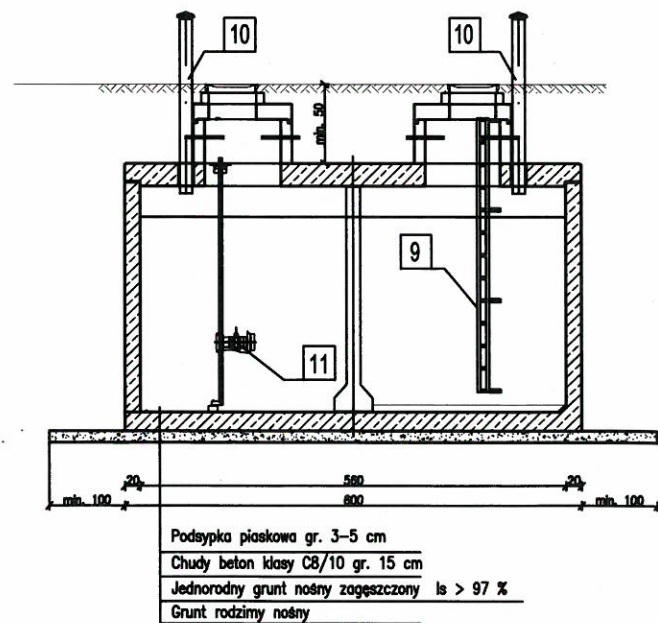
PRZEKRÓJ 1 - 1



PRZEKRÓJ 3 - 3



PRZEKRÓJ 2 - 2



PREFABRYKOWANY ZBIORNIK

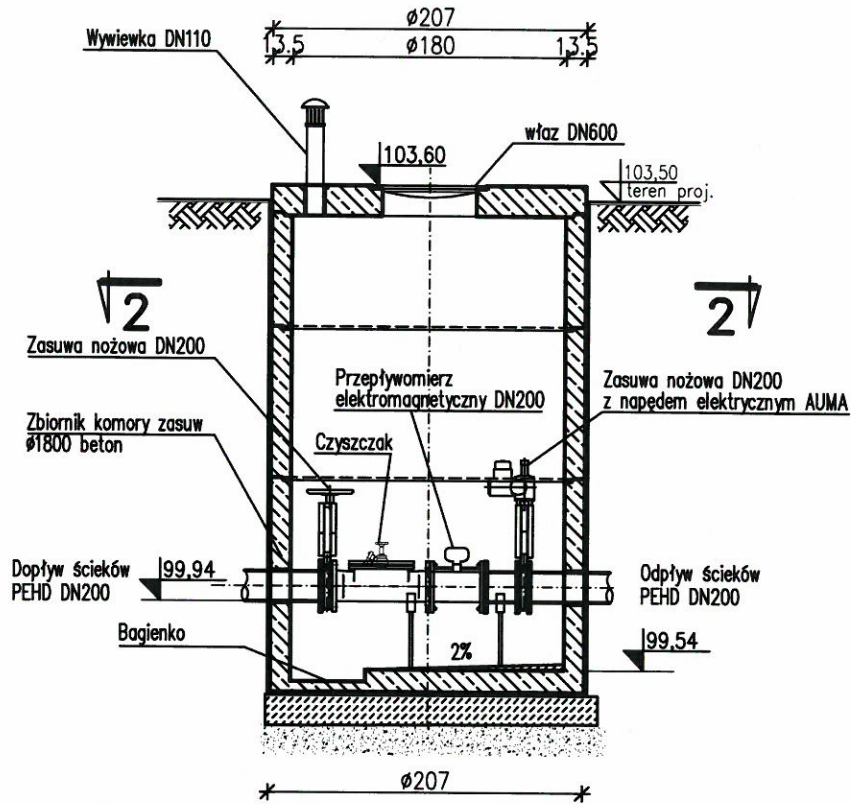
1. Element przedłużający zbiornika - Element U, z monolitycznym skosem antysedymantacyjnym 100x100 mm na połączeniu ściany z dnem, grubość dna 250mm, grubość ścianki 200mm - wg krajowej oceny technicznej IBDiM
2. Pokrywa żelbetowa oparta na ścianach bocznych i ścianie wewnętrznej - wg krajowej oceny technicznej IBDiM
3. Element zamykający zbiornika - Element 1/2 O o promieniu wewnętrznym ścian 2800mm, grubość dna 250mm, grubość ścianki 200mm - wg krajowej oceny technicznej IBDiM
4. Połączenia segmentów: systemowe elementy połączeniowe skręcane śrubami stalowymi ocynkowanymi, z zastosowaniem uszczelki na bazie kauczuku butylowego - 8mm (±3 mm)
5. Kręgi betonowe komina żłazowego DN 1000 wg PN-EN 1917 łączone na uszczelki elastomerowe
6. Pokrywa żelbetowa komina żłazowego DN1000 wg PN-EN 1917
7. Właz żelbetowy DN600 klasy D400 wg PN-EN 124
8. Przejście szczelne do podłączenia rur, trwałe i szczelnie osadzone w ścianie zbiornika w zakładzie producenta:
 - 8a. Otwór wlotowy DN200
 - 8b. Otwór wylotowy DN200
 - 8c. Otwór przelewowy DN500
9. Drabinka ze stali nierdzewnej.
10. Rura wentylacyjna DN100 ze stali nierdzewnej.
11. Mieszadło napowietrzające

STAROSTWO POWIATOWE
w BARTOSZYCACH
11-200 Bartoszyce
ul. Grota-Róweckiego 1

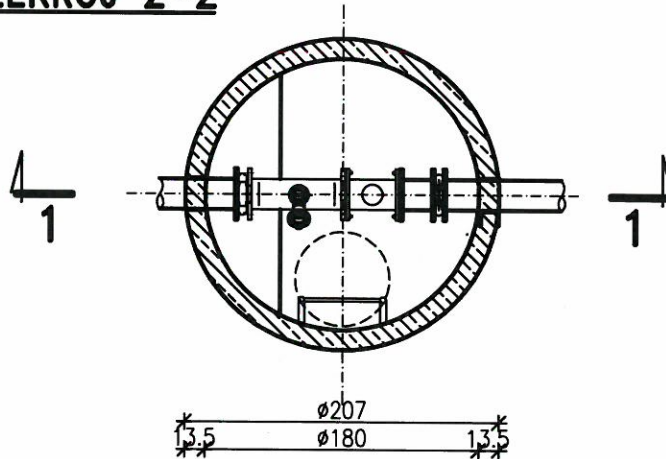
ECOKUBE		TECHNOLOGIE OCHRONY ŚRODOWISKA	
		EcoKube Sp. z o.o., ul. Wólczańska 128/134, 90-527 Łódź	
Inwestor:	GINA GÓROWO IŁAWECKIE, ul. KOŚCIUSZKI 17, 11-220 GÓROWO IŁAWECKIE	Data:	03.2020
Zadanie inwestycyjne:	WYKONANIE DOKUMNETACJI PROJEKTOWO - KOSZTORYSOWEJ NA BUDOWĘ OCZYSZCZALNI ŚCIEKÓW W GAŁAJNACH Z KANALIZACJĄ DLA MIEJSCOWOŚCI UZDROWISKOWEJ		
Nazwa opracowania:	PROJEKT BUDOWLANY - WYKONAWCZY OCZYSZCZALNI ŚCIEKÓW W GAŁAJNACH Z KANALIZACJĄ DLA MIEJSCOWOŚCI UZDROWISKOWEJ	Stadium	PBW
Tytuł rysunku:	OB. NR16 - Zbiornik retencyjny ZR	branża	sanitarna
PROJEKTOWAŁ mgr inż. Katarzyna Matuszewska mgr inż. Włodzimierz Kuśmierczyk	NR UPRAWNIEN LOD/0894/POOS/08 48/99/WŁ	SPRAWDZIŁ mgr inż. Małgorzata Dominowska	Skala 1:100
SPRAWDZIŁ mgr inż. Katarzyna Krzak	LOD/1698/POOS/11		Nr rys. S.PB.16

OB. NR 17 – KOMORA ZASUW KZ II

PRZEKRÓJ 1-1



PRZEKRÓJ 2-2



STAROSTWO POWIATOWE
w BARTOSZYCACH
11-200 Bartoszyce
ul. Grota-Roweckiego 1

ECOKUBE

TECHNOLOGIE OCHRONY ŚRODOWISKA







Ecokube Sp. z o.o., ul. Wólczańska 128/134, 90-527 Łódź

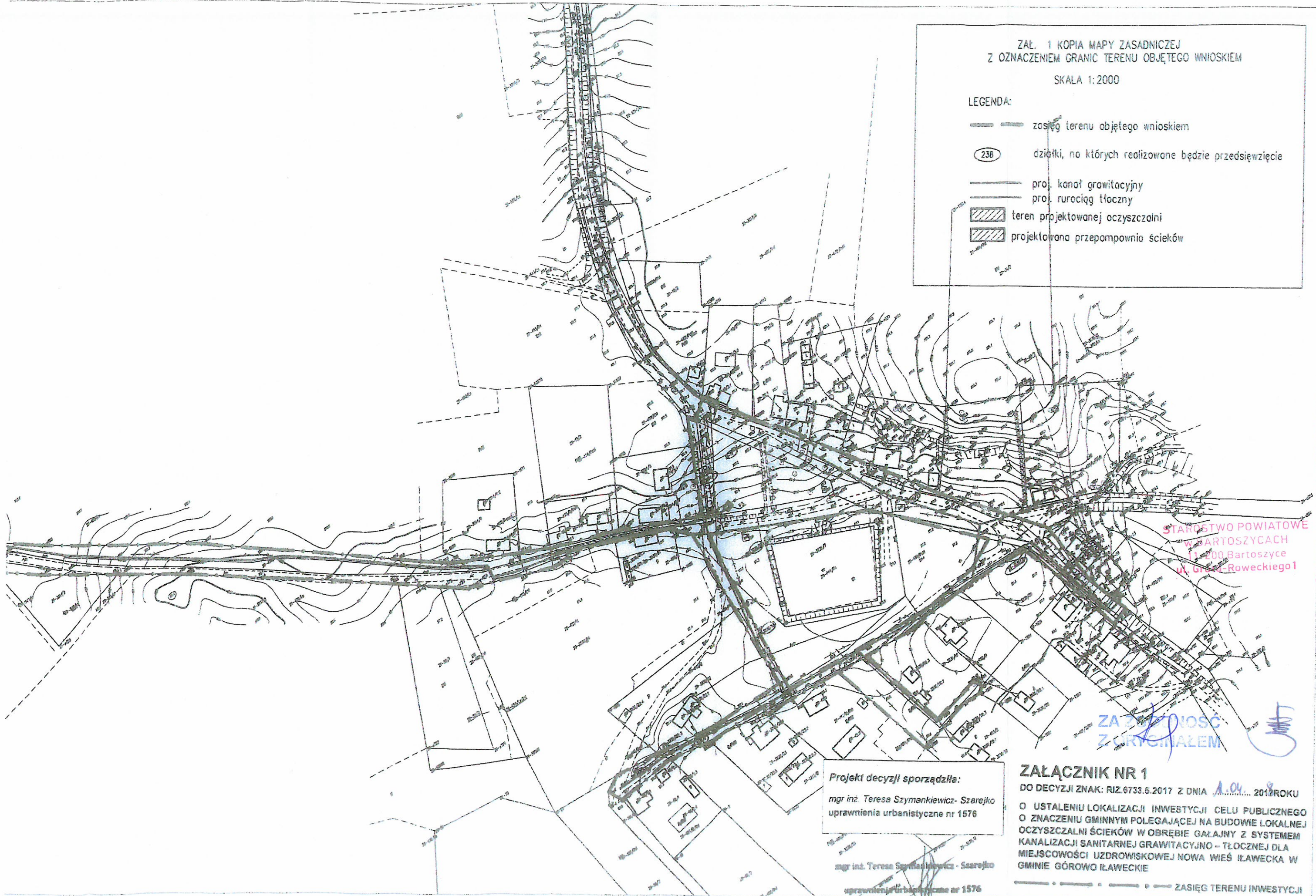
Inwestor:		GMINA GÓROWO IŁAWECKIE, ul. KOŚCIUSZKI 17, 11-220 GÓROWO IŁAWECKIE		Data:	03.2020
Zadanie inwestycyjne:					
WYKONANIE DOKUMENTACJI PROJEKTOWO - KOSZTORYSOWEJ NA BUDOWĘ OCZYSZCZALNI ŚCIEKÓW W GAŁAJNACH Z KANALIZACJĄ DLA MIEJSCOWOŚCI UZDROWISKOWEJ					
Nazwa opracowania:				Stadium	
PROJEKT BUDOWLANY - WYKONAWCZY OCZYSZCZALNI ŚCIEKÓW W GAŁAJNACH Z KANALIZACJĄ DLA MIEJSCOWOŚCI UZDROWISKOWEJ				PBW	
Tytuł rysunku:				branża sanitarna	
OB. NR 17 - Komora zasuw KZ II				Skala	
PROJEKTOWAŁ mgr inż. Katarzyna Matuszewska mgr inż. Włodzimierz Kuśmierczyk		NR UPRAWNIENI LOD/0894/POOS/08 48/99/WŁ		PODPIS <i>[Signature]</i>	
OPRACOWAŁ mgr inż. Małgorzata Dominowska		LOD/1698/POOS/11		-	
SPRAWDZIŁ mgr inż. Katarzyna Krzak				Nr rys. S.PB.17	

ZAL. 1 KOPIA MAPY ZASADNICZEJ
Z OZNACZENIEM GRANIC TERENU OBJĘTEGO WNIOSEM

SKALA 1:2000

LEGENDA:

-  zasięg terenu objętego wnioskiem
-  działki, na których realizowane będzie przedsięwzięcie
-  proj. kanał grawitacyjny
-  proj. rurociąg tłoczny
-  teren projektowanej oczyszczalni
-  projektowana przepompownia ścieków



STAROSTWO POWIATOWE
W BARTOSZYCACH
11-200 Bartoszyce
ul. Gracza-Roweckiego 1

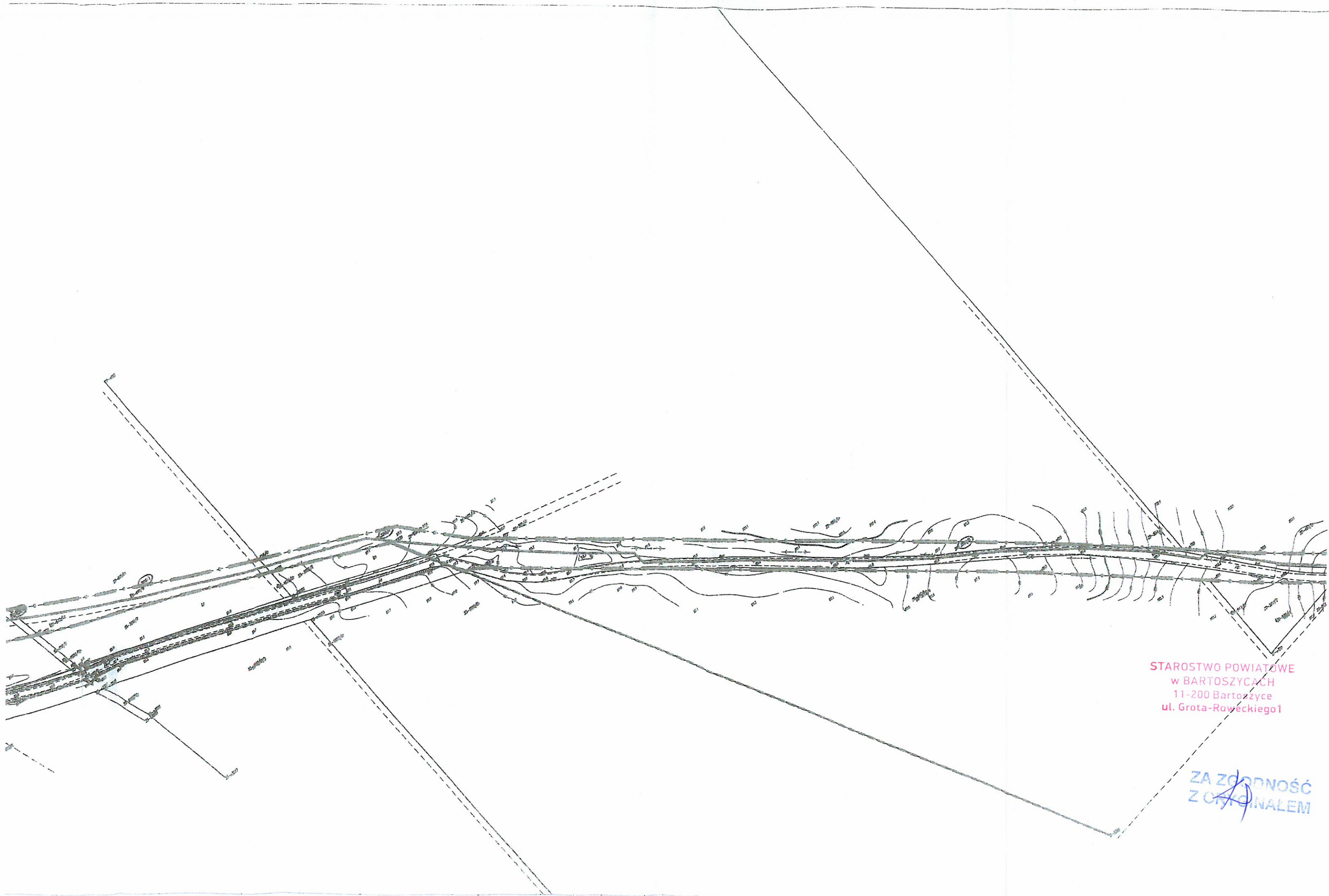
ZA ZŁOŻENIEM
ZORYGINAŁEM

Projekt decyzji sporządziła:
mgr inż. Teresa Szymankiewicz- Szarejko
uprawnienia urbanistyczne nr 1576

mgr inż. Teresa Szymankiewicz- Szarejko
uprawnienia urbanistyczne nr 1576

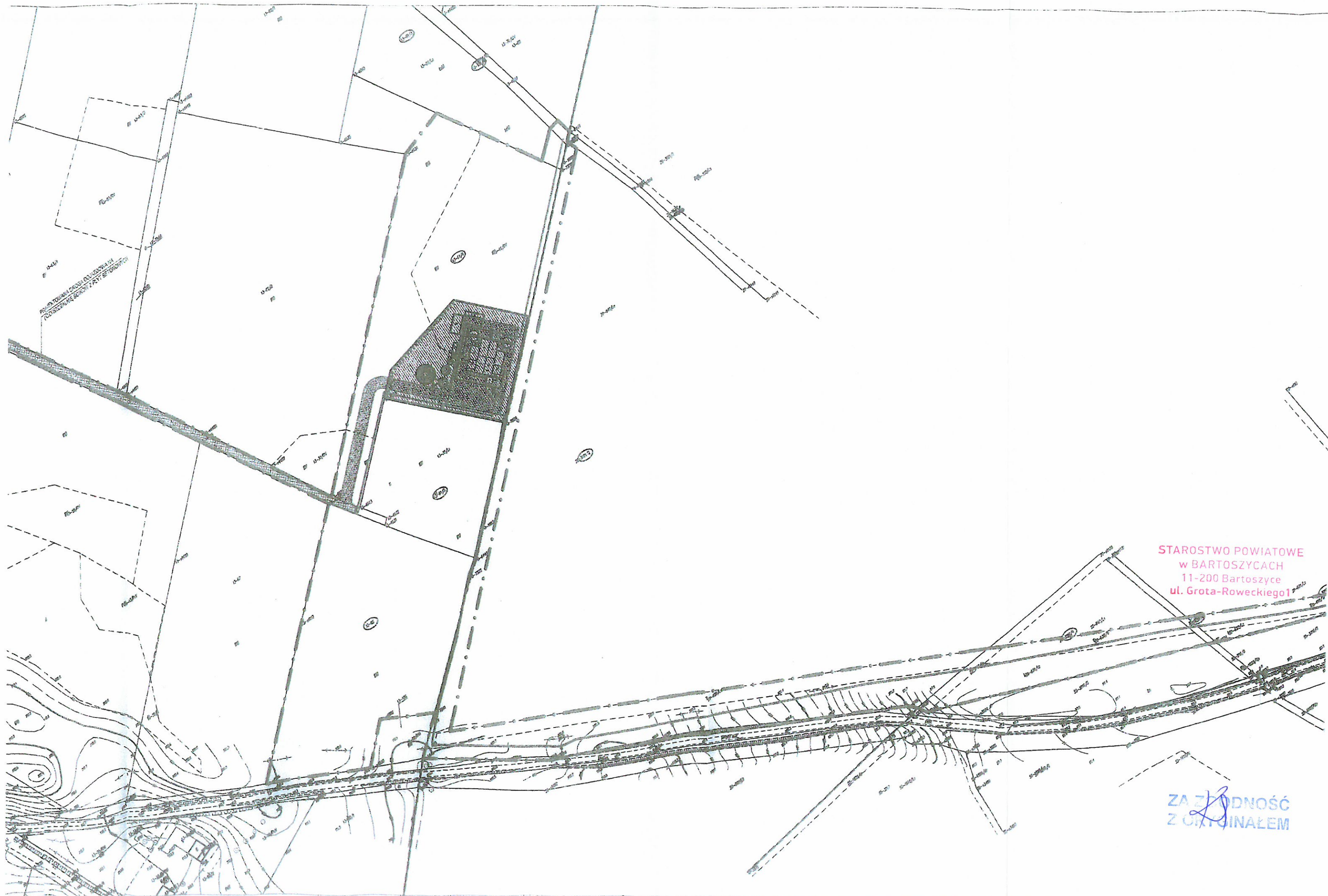
ZALĄCZNIK NR 1
DO DECYZJI ZNAK: RIZ.6733.5.2017 Z DNIA 11.04.2017 ROKU
O USTALENIU LOKALIZACJI INWESTYCJI CELU PUBLICZNEGO
O ZNACZENIU GMINNYM POLEGAJĄCEJ NA BUDOWIE LOKALNEJ
OCZYSZCZALNI ŚCIEKÓW W OBRĘBIE GAŁĄZNY Z SYSTEMEM
KANALIZACJI SANITARNEJ GRAWITACYJNO - TŁOCZNEJ DLA
MIEJSCOWOŚCI UZDROWISKOWEJ NOWA WIEŚ ŁAWECKA W
GMINIE GÓROWO ŁAWECKIE

----- ZASIĘG TERENU INWESTYCJI



STAROSTWO POWIATOWE
w BARTOSZYCACH
11-200 Bartoszyce
ul. Grot-Roweckiego 1

ZA ZGODNOŚĆ
Z ORYGINAŁEM



PROJEKTOWANA DROGA DOJAZDOWA W
DOKŁADNIEJ SKALI 1:500

STAROSTWO POWIATOWE
w BARTOSZYCACH
11-200 Bartoszyce
ul. Grota-Roweckiego 1

ZA ZŁOŻENIE
Z ORYGINAŁEM



PRZEKRYCIA DROGI DLA WODNIKA
PRZY SZYBACH SPOW. 7511 BARTOSZYCE

STAROSTWO POWIATOWE
w BARTOSZYCACH
11-200 Bartoszyce
ul. Grota-Róweckiego 1

ZA ZŁOŻENIEM
Z ORYGINAŁEM



DZIENNIK URZĘDOWY

WOJEWÓDZTWA WARMIŃSKO-MAZURSKIEGO

Olsztyn, dnia 8 grudnia 2016 r.

Elektronicznie podpisany przez
Małgorzata Katarzyna Porczyńska
Data: 2016-12-08 12:09:21

Poz. 5018

UCHWAŁA NR XXI/178/16 RADY GMINY GÓROWO ILAWECKIE

z dnia 28 listopada 2016 r.

w sprawie uchwalenia miejscowego planu zagospodarowania przestrzennego strefy „A” ochrony uzdrowiskowej położonej w rejonie miejscowości Nowa Wieś Iławecka w gminie Górowo Iławeckie

Na podstawie art. 18 ust. 2 pkt 5, art. 40 ust. 1 ustawy z dnia 8 marca 1990r. o samorządzie gminnym (tekst jednolity Dz. U. z 2016 r. poz. 446 i poz. 1579) oraz art. 20 ust. 1 ustawy z dnia 27 marca 2003 r. o planowaniu i zagospodarowaniu przestrzennym (tekst jednolity Dz. U. z 2016 r. poz. 778, poz. 904, poz. 961, poz. 1250 i poz. 1579) oraz po stwierdzeniu, że niniejsza uchwała nie narusza ustaleń „Studium uwarunkowań i kierunków zagospodarowania przestrzennego Gminy Górowo Iławeckie”

Rada Gminy Górowo Iławeckie uchwała

miejscowy plan zagospodarowania przestrzennego, strefy „A” ochrony uzdrowiskowej, położonej w rejonie miejscowości Nowa Wieś Iławecka w gminie Górowo Iławeckie, po stwierdzeniu braku sprzeczności ze studium uwarunkowań i kierunków zagospodarowania przestrzennego gminy Górowo Iławeckie

Rozdział 1.

Przepisy ogólne

§ 1. Miejscowy plan zagospodarowania przestrzennego strefy „A” ochrony uzdrowiskowej położonej w rejonie miejscowości Nowa Wieś Iławecka w gminie Górowo Iławeckie obejmujący tereny w granicach określonych w Uchwale Nr XIV/130/16 Rady Gminy Górowo Iławeckie z dnia 30 marca 2016 roku, ma na celu ustalenie zasad zagospodarowania i metod kształtowania ład przestrzennego oraz spójności rozwoju terenu uzdrowiska to jest: powiązań funkcjonalno – przestrzennych, spójności jako ciągłości historycznej, społecznej i ekonomicznej.

§ 2. 1. Miejscowy plan zagospodarowania przestrzennego strefy „A” ochrony uzdrowiskowej położonej w rejonie miejscowości Nowa Wieś Iławecka w gminie Górowo Iławeckie, zwany dalej planem miejscowym, składa się z tekstu planu miejscowego, który stanowi treść uchwały oraz rysunku stanowiącego załącznik graficzny nr 1 w skali 1:2000, do niniejszej uchwały.

2. Do planu miejscowego Rada Gminy Górowo Iławeckie dołącza:

- 1) rozstrzygnięcie Rady Gminy Górowo Iławeckie o sposobie rozpatrzenia uwag do projektu planu stanowiące załącznik nr 2,
- 2) rozstrzygnięcie o sposobie realizacji zapisanych w planie inwestycji z zakresu infrastruktury technicznej, które należą do zadań własnych gminy oraz o zasadach ich finansowania zgodnie z przepisami o finansach publicznych stanowiące załącznik nr 3,
- 3) uzasadnienie rozwiązań.

§ 3. Tekst planu miejscowego zawiera ustalenia stanowiące:

1	przepisy dotyczące całego terenu opracowania	Rozdział 1
2	Przepisy dotyczące wyodrębnionych w planie terenów :	
a)	przepisy dotyczące przeznaczenia terenów oraz linii rozgraniczających tereny o różnym przeznaczeniu, funkcjach lub różnych zasadach zagospodarowania oraz dotyczące sposobów i terminów tymczasowego zagospodarowania, urządzenia i użytkowania terenów	Rozdział 2
b)	przepisy dotyczące zasad ochrony i kształtowania ładu przestrzennego, zasad ochrony środowiska, przyrody i krajobrazu kulturowego, zasad ochrony dziedzictwa kulturowego i zabytków oraz dóbr kultury współczesnej	Rozdział 3
c)	przepisy dotyczące wymagań wynikających z potrzeb kształtowania przestrzeni publicznych, dotyczące terenów przeznaczonych do realizacji celów publicznych, dróg i ulic oraz terenów niezbędnych do wytyczania ścieżek rowerowych	Rozdział 4
d)	przepisy dotyczące szczególnych warunków zagospodarowania terenów oraz ograniczeń w ich użytkowaniu, w tym zakazów zabudowy, a także przepisy dotyczące obszarów zorganizowanej działalności inwestycyjnej, rehabilitacji istniejącej zabudowy i infrastruktury technicznej	Rozdział 5
e)	przepisy dotyczące zasad modernizacji, rozbudowy i budowy systemów komunikacji i infrastruktury technicznej	Rozdział 6
f)	przepisy dotyczące granic obszarów wymagających przeprowadzenia scaleni i podziałów nieruchomości, szczegółowych zasad i warunków scalenia i podziału nieruchomości parametrów i wskaźników kształtowania zabudowy oraz zagospodarowania terenu, w tym linii zabudowy, gabarytów obiektów i wskaźników intensywności zabudowy	Rozdział 7
g)	przepisy dotyczące stawek procentowych na podstawie których ustala się opłatę z tytułu wzrostu wartości nieruchomości	Rozdział 8
3	przepisy końcowe	Rozdział 9

§ 4. 1. Rysunek planu miejscowego obowiązuje w zakresie:

- 1) ustalonych graficznie linii granic obszaru objętego planem,
- 2) ustalonych graficznie linii rozgraniczających tereny o różnym przeznaczeniu, funkcjach lub zasadach zagospodarowania,
- 3) ustalonego symbolami literowymi przeznaczenia podstawowego terenów,
- 4) ustalonych graficznie nieprzekraczalnych linii zabudowy.

2. Zastosowane na rysunku planu miejscowego symbole literowe oznaczają następujące przeznaczenia podstawowe terenów:

- 1) UUT tereny zabudowy uzdrowskiej i turystycznej
- 2) U tereny zabudowy usług z infrastrukturą uzdrowską
- 3) MU tereny istniejącej zabudowy
- 4) ZN tereny zieleni niskiej nie urządzonej
- 5) Z tereny zieleni (użytek leśny)
- 6) WS tereny wód powierzchniowych
- 7) LS tereny lasów
- 8) tereny komunikacji, w tym:
 - KDW tereny dróg wewnętrznych (gospodarczych),
 - KDD tereny publicznych dróg dojazdowych.

§ 5. 1. Ilekroć w tekście planu miejscowego jest mowa o:

- 1) **planie** – należy przez to rozumieć ustalenia planu miejscowego, oraz rysunki zmian planu,
- 2) **uchwale** – należy przez to rozumieć niniejszą Uchwałę Rady Gminy Górowo Iławeckie stanowiącej ustalenia planu,
- 3) **rysunku planu** – należy przez to rozumieć rysunek planu miejscowego wykonany na mapie zasadniczej w skali 1:2000 stanowiącej załącznik nr 1 do uchwały.

- 4) **przeznaczeniu podstawowym** – należy przez to rozumieć takie przeznaczenie, które przeważa na danym terenie wyznaczonym liniami rozgraniczającymi i obejmuje ponad 50% powierzchni obiektów realizowanych na tym terenie lub ponad 50% powierzchni terenu użytkowanego w przeznaczeniu podstawowym,
- 5) **przeznaczeniu dopuszczalnym** – należy przez to rozumieć rodzaje przeznaczenia terenów inne niż podstawowe, które uzupełniają lub wzbogacają przeznaczenie podstawowe,
- 6) **funkcji terenu** – należy przez to rozumieć rzeczywiste lub planowane użytkowanie terenu lub sposób jego wykorzystania,
- 7) **budowie** – zgodnie z definicją zamieszczoną w Prawie Budowlanym,
- 8) **terenach zieleni niskiej** – należy przez to rozumieć tereny łąk i pastwisk z pojedynczymi zadrzewieniami i krzewami występujące w formie nie urządzonej na terenach niezurbanizowanych
- 9) **usługach nieuciążliwych** - należy przez to rozumieć usługi:, których normalne funkcjonowanie:
 - a) nie powoduje przekroczenia żadnego z parametrów dopuszczalnego poziomu szkodliwych lub uciążliwych oddziaływań na środowisko poza zajmowanym obiektem,
 - b) nie jest źródłem uciążliwych lub szkodliwych odpadów, nie powoduje nieodwracalnych zmian środowiska przyrodniczego w obrębie zajmowanej działki,
 - c) ani w żaden inny oczywisty sposób nie pogarsza warunków użytkowania terenów sąsiadujących np. przez emisję nieprzyjemnych zapachów, dymów, składowanie nieestetycznych odpadów na otwartej przestrzeni
- 10) **infrastrukturze uzdrowiskowej** - należy przez to rozumieć trasy terapii ruchowej ze stacjami do prowadzenia zajęć kinezyterapii, ścieżkami zdrowia i trasy spacerowe wyposażonymi w obiekty i urządzenia małej architektury oraz urządzeniami sportowymi i rekreacyjnymi dla aktywności ruchowej, pijalnie wody mineralnej, itp

Rozdział 2.

Przepisy dotyczące przeznaczenia terenów oraz linii rozgraniczających tereny różnym przeznaczeniu, funkcjach lub różnych zasadach zagospodarowania oraz dotyczące sposobów i terminów tymczasowego zagospodarowania, urządzenia i użytkowania terenów

§ 6. 1. Wyznacza się ustalone na rysunku planu liniami rozgraniczającymi tereny zabudowy uzdrowiskowej i turystycznej oznaczone symbolami 1 UUT ÷ 2 UUT z podstawowym przeznaczeniem pod zabudowę uzdrowiska.

2. Na terenach, o których mowa w ust. 1 dopuszcza się budowę:

- 1) budynków sanatoryjnych;
- 2) budynków hotelowych z gastronomią (restauracje, kawiarnie);
- 3) budynku pływalni;
- 4) budynków gospodarczych;
- 5) budynków usług gastronomicznych;
- 6) garaży podziemnych;
- 7) zieleni urządzonej, parkowej z infrastrukturą uzdrowiskową;
- 8) dróg dojazdowych i parkingów naziemnych do 30 stanowisk;
- 9) sieci i urządzeń infrastruktury technicznej.

3. Na terenie 2 UUT dopuszcza się lokalizację ujęcia wód leczniczych i mineralnych oraz urządzeń hydroterapii, w tym basenu.

4. Do czasu zagospodarowania terenów zgodnie z planem ustala się możliwość tymczasowego rolniczego, użytkowania terenów.

STAROSTWO POWIATOWE
w BARTOSZYCACH
11-200 Bartoszyce
ul. Grota-Roweckiego 1

§ 7. 1. Wyznacza się ustalone na rysunku planu liniami rozgraniczającymi tereny usług oznaczone symbolami **I U** z podstawowym przeznaczeniem pod obiekty i urządzenia usług związanych z infrastrukturą uzdrowiskową.

2. Na terenach, o których mowa w ust. 1 dopuszcza się budowę:

- 1) budynków lecznictwa uzdrowiskowego i rehabilitacyjnego z zakładem przyrodolecznictwem;
- 2) dróg dojazdowych i parkingów podziemnych niezbędnych dla obsługi terenu;
- 3) usług związanych z obsługą ludności przebywającej w uzdrowisku (handel, kawiarnia internetowa, restauracja, poczta itp.);
- 4) zieleni urządzonej, zieleni parkowej, z infrastrukturą uzdrowiskową;
- 5) sieci i urządzeń infrastruktury technicznej.

§ 8. 1. Wyznacza się ustalony na rysunku planu liniami rozgraniczającymi teren istniejącej zabudowy leśniczówki oznaczone symbolami **I MU ÷ 2MU** z podstawowym przeznaczeniem pod istniejącą zabudowę (leśniczówki) związana z obsługą terenów leśnych.

2. Na terenach, o których mowa w ust. 1 dopuszcza się budowę budynków związanych z gospodarką leśną nie kolidujących z funkcją strefy „A” ochrony uzdrowiskowej.

§ 9. 1. Wyznacza się ustalony na rysunku planu liniami rozgraniczającymi tereny lasów oznaczone symbolami **ILS ÷ 7LS** z podstawowym przeznaczeniem pod istniejące tereny leśne projektowane do uzyskania statusu lasów ochronnych w związku z projektowanym uzdrowiskiem. Gospodarka leśna na tym terenie ma być zgodna z ustawą o lasach z przepisami szczególnymi (Rozporządzeniem w sprawie szczegółowych zasad i trybu uznawania lasów za ochronne z dnia 25 sierpnia 1992 r.).

2. Na terenach, o których mowa w ust. 1 dopuszcza się realizację infrastruktury uzdrowiskowej zgodnie z aktem o uznaniu lasu za ochronny.

§ 10. Wyznacza się ustalony na rysunku planu liniami rozgraniczającymi teren istniejącej rzeki Elmy oznaczonej w rysunku planu **IWS** oraz tereny zieleni niskiej nieurządzonej – łąki w dolinie rzeki **1ZN – 4 ZN** oraz teren zieleni **1Z** pozostawione w dotychczasowym użytkowaniu.

Rozdział 3.

Przepisy dotyczące zasad ochrony i kształtowania ład przestrzennego, zasad ochrony środowiska, przyrody i krajobrazu kulturowego, zasad ochrony dziedzictwa kulturowego i zabytków oraz dóbr kultury współczesnej.

§ 11. 1. Realizację zabudowy i przekształcenia zagospodarowania przestrzennego terenów muszą uwzględniać wymogi ochrony i kształtowania ład przestrzennego.

2. Wymogi, o których mowa w ust. 1 spełniane będą poprzez:

- 1) realizację nowej zabudowy z uwzględnieniem nawiązania kompozycyjnego do zabudowy, która rozwiązaniami architektonicznymi nawiązuje do cech regionalnych;
- 2) realizację przekształceń terenów z uwzględnieniem istniejącego zagospodarowania oraz kształtowanie atrakcyjnej przestrzeni, w tym przestrzeni publicznej realizowanej na terenach rekreacyjnych, placach i zespołach zieleni parkowej;
- 3) realizację zabudowy wkomponowanej w istniejący krajobraz naturalny przy uwzględnieniu harmonii poszczególnych elementów krajobrazu oraz zachowanie w krajobrazie dziedzictwa kulturowego i przyrodniczego wraz z ich powiązaniem funkcjonalnymi.

3. Ustala się następujące warunki dla projektowanej zabudowy, chyba, że ustalenia szczegółowe do wyodrębnionych obszarów stanowią inaczej:

- 1) dla zabudowy uzdrowiska – wysokość budynków do 4 kondygnacji, w tym dopuszcza się użytkowe poddasze. Dachy dwuspadowe o nachyleniu połaci dachowych ok. 30 – 45°, lub wielospadowe. Pokrycie dachów w kolorze ceglonym lub czerwonym z możliwością zastosowania dachówek ceramicznych, cementowych, bitumicznych oraz blachy dachówko podobnej. Ustala się konieczność realizacji całości inwestycji tj. budynki sanatorium z urządzonymi terenami związanymi z ich funkcjonowaniem z

założeńmi zieleni parkowej, w której należy wykorzystać, w miarę możliwości, wartościowe istniejące zadrzewienia;

- 2) Budynki (poza pływalnią) muszą posiadać podziemne miejsca parkingowe;
- 3) Budynki sanatoryjne (poza pływalnią) powiązane ze sobą funkcjonalnie powinny tworzyć zespoły zabudowy z możliwością ich połączenia łącznikami naziemnymi lub przejściami podziemnymi;
- 4) Budynki części gospodarczej sanatorium muszą być zlokalizowane na zespołach garaży podziemnych;
- 5) Budynki gospodarcze, częścią nadziemną muszą architektonicznie nawiązywać detalami wykończeniowymi do pozostałej zabudowy;
- 6) Na terenach zabudowy usługowej można realizować wyłącznie usługi nieuciążliwe, oraz inne obiekty nie wymagające sporządzenia oceny oddziaływania na środowisko;
- 7) Realizacja parkingów podziemnych i naziemnych na terenie całego uzdrowiska musi uwzględniać miejsca postojowe dla osób niepełnosprawnych (z kartą parkingową). Ustala się realizację minimum następującej ilości miejsc postojowych dla osób z kartą parkingową:
 - a) 1 stanowisko – jeżeli liczba wszystkich miejsc postojowych wynosi 6–15;
 - b) 2 stanowiska – jeżeli liczba wszystkich miejsc postojowych wynosi 16–40;
 - c) 3 stanowiska – jeżeli liczba wszystkich miejsc postojowych wynosi 41–100;
 - d) 4% ogólnej liczby stanowisk, jeżeli liczba wszystkich miejsc postojowych wynosi więcej niż 100.

§ 12. 1. Ustala się konieczność ochrony wartości przyrodniczych terenów objętych planem poprzez zachowanie i ochronę obszarów, cennych przyrodniczo.

2. Zgodnie z ustawą z dnia 28 września 1991r o lasach Art. 15 pkt 7 b (t.j. Dz. U. z 2015 r. poz. 2100, z późn. zm.) tereny leśne położone w strefach ochrony uzdrowiskowej powinny posiadać status lasów ochronnych. Tereny leśne w strefie „A” ochrony uzdrowiskowej obejmują ok.70% powierzchni objętej opracowaniem planu miejscowego.

3. Do obszarów, cennych przyrodniczo, o których mowa w ust. 1 zalicza się:

- 1) **Obszar Chronionego Krajobrazu Doliny Elmy** „rozporządzenie Nr 142 Wojewody Warmińsko-Mazurskiego z dnia 12 listopada 2008 r. w sprawie Obszaru Chronionego Krajobrazu Doliny Elmy (Dz. Urz. Woj. Warm.-Maz. Nr 178, poz. 2624), na którym obowiązują zakazy wynikające z ww. rozporządzenia.

Dodatkowo plan ustala na ww. obszarze: Rzeka Elma stanowi korytarz ekologiczny wiążący różne ekosystemy wodne i lądowe. Przebieg w większości przez obszary leśne gwarantuje jego trwałość. Dlatego obowiązuje zakaz realizacji w ciągu tego korytarza jakichkolwiek obiektów przerywających jego ciągłość.

- 2) **Obszar Specjalnej Ochrony Ptaków „Ostoja Warmińska” PLB 280015**

Plan zadań ochronnych dla obszaru Ostoja Warmińska został ustanowiony Zarządzeniem Regionalnego Dyrektora Ochrony Środowiska w Olsztynie z dnia 30 września 2014r. w sprawie planu zadań ochronnych dla obszaru Natura 2000 Ostoja Warmińska PLB280015. Na terenie gminy Górowo Iławeckie w dokumencie przewidziano:

- a) rozwój wszelkich form budownictwa planowany jest na zasadzie uzupełnień zabudowy lub rozwoju przestrzennego wsi. Przewidywana jest też konieczność modernizacji i remontów istniejących dróg;
- b) w ramach działań minimalizujących ewentualne zagrożenia zaprojektowano wyłączyć z zalesień tereny użytków zielonych;
- c) budowa i modernizacja dróg wymaga przeprowadzenia procedur związanych z oceną oddziaływania inwestycji na środowisko.

4. Na terenie opracowania występują obszary i obiekty objęte ochroną konserwatorską na podstawie przepisów odrębnych (ustawy o ochronie zabytków i opiece nad zabytkami oraz ustawy prawo budowlane) są to:

STAROSTWO POWIATOWE
W BARTOSZYCACH
ul. Piłsudskiego 1
17-200 Bartoszyce
ul. Grota-Roweckiego 1

- 1) Obiekty nieruchome znajdujące się w wojewódzkiej ewidencji zabytków objęte ochroną w Gminnej Ewidencji Zabytków, zgodnie z przepisami odrębnymi (Prawo budowlane, Ustawa o ochronie zabytków i opiece nad zabytkami)

Nr na rysunku planu	Miejscowość	Obiekty	Czas powstania
1.	Nowa Wieś Hławecka	Budynek mieszkalny nr 8 ze szkołą	Pocz. XX w.
2.		Leśniczówka budynek nr 18	Pocz. XX w.

- 2) Wykaz stanowisk archeologicznych na obszarach AZP (Archeologiczne Zdjęcie Polski) stanowiska znajdują się w Gminnej Ewidencji Zabytków objęte ochroną, zgodnie z przepisami odrębnymi (Prawo budowlane, Ustawa o ochronie zabytków i opiece nad zabytkami)

Nr obszaru AZP	Nr stanowiska na obszarze AZP (nr działki)	Funkcja obiektu	Chronologia	Miejscowość Symbol terenu w planie	Uwagi
12-62	2 Działka nr 29-3236/3	grodzisko	Wczesne średniowiecze	Nowa Wieś Hławecka IZL tereny lasów	Tereny leśne poza projektowanym zainwestowaniem
	3 Działka nr 29-3237/2	cmentarzysko kurhanowe	epoka brązu – wczesna epoka żelaza	Nowa Wieś Hławecka	Tereny leśne poza zasięgiem planu
	4 Działka nr 29-18/2	śląd osadnictwa	XI – XIII w.	Nowa Wieś Hławecka	Poza zasięgiem planu Przy drodze we wschodniej części wsi

5. **Dopuszczalny poziom hałasu** jak dla terenu objętego strefą „A” ochrony uzdrowiskowej zgodnie z przepisami odrębnymi i szczególnymi (prawo ochrony środowiska).

Rozdział 4.

Przepisy dotyczące wymagań wynikających z potrzeb kształtowania przestrzeni publicznych, terenów przeznaczonych do realizacji celów publicznych, dróg i ulic oraz terenów niezbędnych do wytyczania ścieżek rowerowych.

§ 13. 1. Ustala się następujące tereny przeznaczone dla realizacji celów publicznych:

- 1) tereny komunikacji oznaczone na rysunku planu symbolami:

- a) drogi publiczne klasy „D” (dojazdowa) – 1KDD;
b) drogi wewnętrzne – KDW.

- 2) tereny usług oznaczone na rysunku planu symbolami 1U;

- 3) teren usług oznaczonych 2UUT z pływalnią ogólnodostępną;

2. Na terenie planu dopuszcza się realizację inwestycji celu publicznego zgodnie z obowiązującymi przepisami odrębnymi.

Rozdział 5.

Przepisy dotyczące szczególnych warunków zagospodarowania terenów oraz ograniczeń w ich użytkowaniu, w tym zakazów zabudowy, a także przepisy dotyczące zorganizowanej działalności inwestycyjnej, rehabilitacji istniejącej zabudowy i infrastruktury technicznej.

§ 14. 1. Ustala się następujące szczególne warunki zagospodarowania terenów: na terenach oznaczonych na rysunku planu symbolami 1UUT - 2UUT, 1 U, rygory i zakazy wynikające z ustawy o lecznictwie uzdrowiskowym, uzdrowiskach i obszarach ochrony uzdrowiskowej oraz o gminach uzdrowiskowych.

Rozdział 6.**Przepisy dotyczące zasad modernizacji, rozbudowy i budowy systemów komunikacji infrastruktury technicznej.**

§ 15. 1. Obszar opracowania obsługiwany jest drogą gminną dojazdową projektowaną do przebudowy do zakładanych parametrów, klasy D (dojazdowej) która powiązana jest z układem dróg wewnętrznych gospodarczych Lasów Państwowych, oraz poza opracowaniem podwiązanej do drogi powiatowej nr 1382N Wojmiany – Wiewiórki, która wiąże się z układem drogowym nadrzędnym przez drogę wojewódzką nr 511 Górowo Iławeckie – Lidzbark Warmiński.

2. Z zastrzeżeniem lokalnych przewężeń ustalonych liniami rozgraniczającymi na rysunku planu ustala się następujące minimalne szerokości pasa terenów w liniach rozgraniczających dróg dojazdowych i wewnętrznych oznaczonych na rysunku planu:

1) symbolami **KDD** - szerokość w liniach rozgraniczających - 12,0 m,

2) symbolami **KDW** - szerokość w liniach rozgraniczających - 9,0 m,

3. Ustala się minimalne szerokości jezdni dla dróg oznaczonych symbolem:

1) symbolami **KDD** - 5,0m,

2) symbolami **KDW** - 5,0m.

4. Ustala się minimalne szerokości nawierzchni dla ścieżki rowerowej międzyregionalnej oraz ścieżek lokalnych:

1) jednokierunkowa – 1,5m,

2) przyłączeniu z ruchem pieszym – 2,5m.

5. Ustalone w planie zjazdu z drogi gminnej mogą ulec przesunięciu gdy będzie to wynikało z warunków ekonomicznych lub geotechnicznych.

§ 16. 1. W zakresie zaopatrzenia w wodę ustala się zaopatrzenie w wodę poprzez sieć rozdzielczą gminną z komunalnych ujęć wody.

2. Dopuszcza się realizację nowych ujęć wody w szczególnych przypadkach dla zakładów o produkcji wodochłonnej, dla których sieć gminna jest nie wystarczająca.

3. Projektowaną sieć wodociągową należy prowadzić:

1) w liniach rozgraniczających istniejących i projektowanych dróg i ulic,

2) w przebiegu sieci należy dążyć do realizacji sieci wodociągowej rozdzielczej w systemie pierścieniowo-rozgałęźnym,

3) dopuszcza się przebieg projektowanej sieci przez tereny o symbolach U, UUT, M, ZN.

4. Na projektowanej sieci należy przewidzieć zamontowanie armatury przeciwpożarowej (np. zasuw, hydranty przeciwpożarowe) w ilościach wynikających z obowiązujących przepisów.

§ 17. 1. W zakresie odprowadzenia ścieków ustala się konieczność realizacji kanalizacji sanitarnej. Rozwiązanie gospodarki ściekowej oparte jest o następujące założenia:

1) rozdzielczy system kanalizacji z odprowadzeniami:

a) ścieków bytowych poprzez kanalizację sanitarną grawitacyjną i tłoczną przechodzącą przez tereny objęte planem i odprowadzającą ścieki do projektowanej oczyszczalni ścieków położonej poza strefami ochrony uzdrowiskowej,

b) wód opadowych i roztopowych do kilku niezależnych systemów kanalizacji deszczowej do kanałów otwartych odprowadzających wody do rz. Elmy.

2. Projektuje się przebiegi kanalizacji sanitarnej grawitacyjnej i tłocznej oraz sieć kanalizacji deszczowej przez tereny: U, UUT, MU, ZN.

STAROSTWO POWIATOWE
w BARTOSZCACH
11-200 Bartoszyce
ul. Grota-Roweckiego 1

§ 18. W zakresie elektroenergetyki: ustala się. Zaopatrzenie w energię elektryczną projektowanej zabudowy składającej się z części mieszkalnej, zabiegowej i gastronomicznej z istniejącej sieci średniego napięcia położonej w strefie „B” ochrony uzdrowiskowej, następnie rozprowadzenie energii elektrycznej siecią kablową nn. Lokalizacja stacji transformatorowych SN/nn 15/04kV jako części wbudowanej w bryłę budynku zabudowy sanatorium.

Rozdział 7.

Przepisy dotyczące granic obszarów wymagających scaleń i podziałów nieruchomości szczegółowych zasad i warunków scalania i podziału nieruchomości, parametrów i wskaźników kształtowania zabudowy oraz zagospodarowania terenu, w tym również linii zabudowy, gabarytów obiektów i wskaźników intensywności zabudowy.

§ 19. Na terenie objętym planem nie ustala się obszarów wymagających przeprowadzenia scaleń i podziałów nieruchomości.

§ 20. Każdy teren przeznaczony do zabudowy musi mieć zapewniony bezpośredni dostęp do ulicy publicznej lub ciągu pieszo jezdnego.

§ 21. 1. Dla terenów zabudowy ustala się nieprzekraczalne linie zabudowy oznaczone na rysunku planu.

2. Pomiędzy nieprzekraczalnymi liniami zabudowy, a liniami rozgraniczającymi poszczególne tereny dopuszcza się realizację wewnętrznych dróg dojazdowych, parkingów, sieci i urządzeń infrastruktury technicznej oraz zieleni.

§ 22. 1. Na terenie zespołu zakładów lecznictwa uzdrowiskowego oznaczonej w rysunku planu symbolem I UUT zabudowa może być realizowana przy zachowaniu następujących warunków:

- 1) zabudowa będzie realizowana w obrębie nieprzekraczalnych linii zabudowy 6,0m od krawędzi jezdni drogi gminnej i 100m od linii brzegowej rzeki Elmy. Budynki w ramach poszczególnych zespołów lecznictwa funkcjonalnie powiązane należy projektować z możliwością ich połączenia łącznikami naziemnymi lub podziemnymi. Całość zabudowy wkomponowana w założenia parkowe zieleni urządzonej,
- 2) wysokość budynków sanatorium do 4 kondygnacji nadziemnych, w tym dopuszcza się użytkowe poddasze,
- 3) dachy dwuspadowe o symetrycznych kątach spadku połaci dachowych $30^{\circ} - 45^{\circ}$, lub wielospadowe. kryte dachówką ceramiczną, lub materiałem dachówko podobnym,
- 4) bryła budynku co najmniej o 50% dłuższa od wysokości budynku, dopuszcza się bryłę budynku w układzie tarasowym,
- 5) architektura powinna być dostosowana do charakteru i skali krajobrazu, poprzez horyzontalne wkomponowanie w krajobraz,
- 6) nieprzekraczalna wysokość budynków mierzona do najwyższej kalenicy lub attyki, od najniżej położonego terenu przy ścianie budynku -16,0m,
- 7) należy stosować w wykończeniu elewacji, w przewadze materiały naturalne oraz kolorystykę niejaskrawą, zharmonizowaną z otoczeniem,
- 8) intensywność zabudowy działki budowlanej: od 0,1 do 1,6.

2. Parkingi zlokalizowane w kondygnacji podziemnej. Ilość miejsc parkingowych: wynosić będzie minimum:

- 1) 1 miejsce na 40m² powierzchni całkowitej obiektów usług administracji, lub zdrowia zlokalizowanych na działce,
- 2) 1 miejsce na 10m² powierzchni sali konsumpcyjnej obiektów usług gastronomicznych zlokalizowanych na działce,
- 3) 1 miejsce na 2 łóżka w hotelach zlokalizowanych na terenie zespołu zabudowy,
- 4) 1 miejsce na 3 zatrudnionych w obiektach zlokalizowanych na terenie zespołu zabudowy,
- 5) Ilość miejsc postojowych naziemnych w ramach zespołu zabudowy nie może przekroczyć 30 stanowisk, w tym 2 miejsca dla osób niepełnosprawnych.

3. W sąsiedztwie terenu 1 UUT (działka nr 18/2) znajduje się stanowisko archeologiczne (śląd osadnictwa XI - XIII w). W przypadku odkrycia w czasie prowadzenia robót ziemnych przedmiotu, co do którego istnieje przypuszczenie że jest on zabytkiem, należy zgłosić znalezisko zgodnie z przepisami odrębnymi (ustawą z dnia 23 lipca 2003 roku o ochronie zabytków i opiece nad zabytkami (t.j. Dz. U. z 2014r. poz. 1446 z późn. zm.).

§ 23. 1. Na terenie zespołu zakładów lecznictwa i hydroterapii oznaczonej w rysunku planu symbolem 2 UUT zabudowa może być realizowana przy zachowaniu następujących warunków:

- 1) zabudowa będzie realizowana w obrębie nieprzekraczalnych linii zabudowy od drogi gminnej. Budynki w ramach poszczególnych zespołów lecznictwa funkcjonalnie powiązanych należy projektować z możliwością ich połączenia łącznikami naziemnymi lub podziemnymi,
- 2) wysokość budynków sanatorium do 4 kondygnacji nadziemnych, w tym dopuszcza się użytkowe poddasze,
- 3) bryła budynku co najmniej o 50% dłuższa od wysokości budynku, dopuszcza się bryłę budynku w układzie tarasowym,
- 4) architektura powinna być dostosowana do charakteru i skali krajobrazu, poprzez horyzontalne wkomponowanie w krajobraz,
- 5) nieprzekraczalna wysokość budynków mierzona do najwyższej kalenicy lub atyki, od najniższej położonego terenu przy ścianie budynku - 16,0 m,
- 6) należy stosować w wykończeniu elewacji, w przewodzie materiały naturalne oraz kolorystykę niejaskrawą, zharmonizowaną z otoczeniem,
- 7) intensywność zabudowy działki budowlanej: od 0,1 do 1,6.

2. Budynek basenu dla zespołu hydroterapii będzie realizowany w obrębie nieprzekraczalnych linii zabudowy 6,0 m od krawędzi jezdni drogi gminnej:

- 1) wysokość budynku do 3 kondygnacji, dach płaski z dopuszczeniem dachu zielonego,
- 2) jasne pastelowe kolory elewacji obiektów z wyłączeniem kolorystyki ustalonej w przepisach szczególnych dla niektórych obiektów i urządzeń technologicznych oraz kolorów zastrzeżonych jako identyfikacja firm,
- 3) Ilość miejsc postojowych naziemnych w ramach zespołu zabudowy nie może przekroczyć 30 stanowisk, w tym 2 miejsca dla osób niepełnosprawnych,
- 4) Projektowana zabudowa musi harmonizować z istniejącą i projektowaną zielenią w formie założeń parkowych z infrastrukturą uzdrowską,
- 5) Na terenie projektuje się ujęcie wód mineralnych, leczniczych i solankowych,
- 6) Obiekty zespołu hydroterapii oprócz basenu mogą posiadać podziemne miejsca parkingowe.

3. Budynek gospodarczy lub usługowy, gastronomii w obrębie nieprzekraczalnych linii zabudowy 6,0m od krawędzi jezdni drogi gminnej:

- 1) wysokość do 3 kondygnacji z dachem dwuspadowym, dopuszcza się użytkowe poddasze,
- 2) jasna pastelowa kolorystyka elewacji nawiązująca do sąsiedniej zabudowy,
- 3) budynek z podziemnymi miejscami postojowymi, których liczba wynika z potrzeb zespołu zabudowy hydroterapii.

4. Na terenie 2 UUT znajduje się zabytek nieruchomy - budynek mieszkalny ze szkołą nr 11 z początku XX wieku. Budynek jest w dobrym stanie technicznym. Na terenie strefy „A” ochrony uzdrowskiej obowiązuje zakaz budowy budynków mieszkalnych. Plan przyjmuje istniejący budynek mieszkalny z możliwością jego zmiany funkcji na pensjonat lub usługi. Obowiązuje zakaz dokonywania zmian w budynkach historycznych, mogących doprowadzić do utraty wartości zabytkowej mają tu zastosowanie przepisy odrębne (ustawa o ochronie zabytków i opiece nad zabytkami oraz prawo budowlane).

5. Na terenie oznaczonym symbolem 1 LS znajduje się stanowisko archeologiczne (teren leśny). W przypadku odkrycia w czasie prowadzenia robót ziemnych przedmiotu, co do którego istnieje przypuszczenie że jest on zabytkiem, mają zastosowanie przepisy odrębne (prawo budowlane, ustawa o ochronie zabytków i opiece nad zabytkami).

STAROSTWO POWIATOWE
w BARTOSZYCACH
11-200 Bartoszyce
ul. Grota-Roweckiego 1

§ 24. 1. Na terenie usług zakładów lecznictwa uzdrowiskowego i rehabilitacyjnego oznaczonego w rysunku planu symbolem **1 U** zabudowa może być realizowana przy zachowaniu następujących warunków:

- 1) zabudowa będzie realizowana w obrębie nieprzekraczalnych linii zabudowy od drogi gminnej 6,0m od krawędzi jezdni,
- 2) wysokość budynków sanatorium do 3 kondygnacji nadziemnych, w tym dopuszcza się użytkowe poddasze,
- 3) dachy dwuspadowe o symetrycznych kątach spadku połaci dachowych $30^{\circ} \pm 45^{\circ}$, lub wielospadowe, kryte dachówką ceramiczną, lub materiałem dachówko podobnym,
- 4) architektura powinna być dostosowana do charakteru i skali krajobrazu, poprzez horyzontalne wkomponowanie w krajobraz,
- 5) nieprzekraczalna wysokość budynków mierzona do najwyższej kalenicy lub atyki, od najniższej położonego terenu przy ścianie budynku - 15,0m,
- 6) należy stosować w wykończeniu elewacji, w przewodzie materiały naturalne oraz kolorystykę niejaskrawą, zharmonizowaną z otoczeniem,
- 7) intensywność zabudowy działki budowlanej: od 0,1 do 1,6.

2. Parkingi zlokalizowane w kondygnacji podziemnej. Ilość miejsc parkingowych: wynosić będzie minimum:

- 1) 1 miejsce na 40m² powierzchni całkowitej obiektów usług, administracji, lub zdrowia, zlokalizowanych na działce,
- 2) 1 miejsce na 10m² powierzchni sali konsumpcyjnej obiektów usług gastronomicznych zlokalizowanych na działce,
- 3) 1 miejsce na 2 łóżka w hotelach zlokalizowanych na terenie zespołu zabudowy,
- 4) 1 miejsce na 3 zatrudnionych w obiektach zlokalizowanych na terenie zespołu zabudowy.

3. Ilość miejsc postojowych naziemnych w ramach zespołu zabudowy nie może przekroczyć 30 stanowisk, w tym 2 miejsca dla osób niepełnosprawnych.

§ 25. Na terenie lasów ochronnych uzdrowiska **1LS - 7LS** dopuszcza się realizację nietrwałych obiektów infrastruktury uzdrowiskowej bez naruszania istniejącego drzewostanu oraz nie kolidujących z pracami gospodarczymi w lasach.

§ 26. 1 Na terenie zabudowy mieszkalno – usługowej związanej z obsługą gospodarki leśnej **1MU – 2MU** zabudowa może być realizowana przy zachowaniu następujących warunków:

- 1) zabudowa może być realizowane w ramach uzupełniania istniejącej zabudowy,
- 2) zabudowa uzupełniająca wyłącznie związana z obsługą gospodarki leśnej,
- 3) Na terenie znajduje się istniejący budynek zabytkowy leśniczówki. Dopuszcza się adaptację budynku na cele związane z obsługą uzdrowiska z wykluczeniem prac mogących doprowadzić do utraty wartości zabytkowej zgodnie z przepisami odrębnymi (ustawa o ochronie zabytków i opiece nad zabytkami).

Rozdział 8.

Przepisy dotyczące stawek procentowych, na podstawie których ustala się opłatę z tytułu wzrostu wartości nieruchomości.

§ 27. Zgodnie z art. 15 ust.2 pkt.12, oraz Art. 36 i 37 ustawy z dnia 27 marca 2003r. o planowaniu i zagospodarowaniu przestrzennym, ustala się poniższe wysokości stawek procentowych renty planistycznej dla naliczania opłat od terenów ujętych w Rozdziale 2.

Symbol terenu w Rozdziale 2	Wysokość stawki w %
UUT	30%
U	30%
KDD	0,1%
KDW	0,1%
IZN,	0,1%

**Rozdział 9.
Przepisy końcowe**

§ 28. Uchwała wraz z załącznikami podlega ogłoszeniu w Dzienniku Urzędowym Województwa Warmińsko-Mazurskiego.

§ 29. Wykonanie uchwały powierza się Wójtowi Gminy Górowo Iławeckie.

§ 30. Uchwała wchodzi w życie po upływie 14 dni od dnia jej ogłoszenia w Dzienniku Urzędowym Województwa Warmińsko-Mazurskiego.

Przewodnicząca Rady Gminy

Danuta Szawara

STAROSTWO POWIATOWE
w BARTOSZYCACH
11-200 Bartoszyce
ul. Grot-Roweckiego 1

Załącznik Nr 2 do Uchwały Nr XXI/178/16

Rady Gminy Górowo Iławeckie

z dnia 28 listopada 2016 r.

Rozstrzygnięcie w sprawie sposobu rozpatrzenia uwag zgłoszonych do projektu miejscowego planu zagospodarowania przestrzennego strefy „A” ochrony uzdrowiskowej położonej w rejonie miejscowości Nowa Wieś Iławecka w gminie Górowo Iławeckie

Zgodnie z art. 20 ust.1 ustawy z dnia 27 marca 2003 roku o planowaniu i zagospodarowaniu przestrzennym (Dz. U. z 2016 roku, poz.778) niniejszym rozstrzyga się, że do projektu miejscowego planu zagospodarowania przestrzennego strefy „A” ochrony uzdrowiskowej położonej w rejonie miejscowości Nowa Wieś Iławecka w gminie Górowo Iławeckie nie wpłynęły uwagi w okresie przewidzianym Art.17 pkt 11, ww. ustawy.

Data wpływu, uwagi	Nazwisko i imię, nazwa jednostki organizacyjnej i adres zgłaszającego uwagi	Treść uwagi	Oznaczenie nieruchomości, której dotyczy uwaga	Ustalenia projektu planu miejscowego zagospodarowania przestrzennego nieruchomości, której dotyczy uwaga	Rozstrzygnięcie Wójta w sprawie rozpatrzenia uwag		Rozstrzygnięcie Rady Gminy załącznik do uchwały nr z dnia		Uwagi
					uwaga uwzględniona	uwaga nieuwzględniona	uwaga uwzględniona	uwaga nieuwzględniona	
1	2	3	4	5	6	7	8	9	10
Nie wpłynęły uwagi do projektu planu w okresie przewidzianym Art.17 pkt 11, ww. ustawy									

STAROSTWO POWIATOWE
w BARTOSZYCACH
11-200 Bartoszyce
ul. Grota-Roweckiego1

Załącznik Nr 3 do Uchwały Nr XXI/178/16

Rady Gminy Górowo Iławeckie

z dnia 28 listopada 2016 r.

Rozstrzygnięcie w sprawie sposobu finansowania inwestycji z zakresu infrastruktury technicznej należących do zadań własnych Samorządu na obszarze objętym miejscowym planem zagospodarowania przestrzennego strefy „A” ochrony uzdrowskiej położonej w rejonie miejscowości Nowa Wieś Iławecka w gminie Górowo Iławeckie

§ 1. Na terenie objętym miejscowym planem zagospodarowania przestrzennego strefy „A” ochrony uzdrowskiej położonej w rejonie miejscowości Nowa Wieś Iławecka w gminie Górowo Iławeckie następujące inwestycje z zakresu infrastruktury technicznej należą do zadań własnych gminy:

- sieć wodociągowa rozdzielcza;
- sieć kanalizacji grawitacyjnej ;
- sieć kanalizacji tłocznej;
- przepompownie zbiorcze.

§ 2. Wymienione zadania finansowane będą z budżetu Gminy Górowo Iławeckie lub z funduszy pozyskiwanych z Europejskiego Funduszu Rozwoju Regionalnego, pożyczek z Wojewódzkiego Funduszu Ochrony Środowiska i Gospodarki Wodnej oraz innych dostępnych źródeł finansowania.

Uzasadnienie

do projektu miejscowego planu zagospodarowania przestrzennego strefy „A” ochrony uzdrowiskowej, położonej w rejonie miejscowości Nowa Wieś Iławecka, w gminie Górowo Iławeckie, o którym mowa w art. 15 ust. 1 ustawy z dnia 27 marca 2003 r. o planowaniu i zagospodarowaniu przestrzennym

Dnia 30 marca 2016 roku Rada Gminy Górowo Iławeckie podjęła uchwałę Nr XIV/130/16 o przystąpieniu do opracowania miejscowego planu zagospodarowania przestrzennego strefy „A” ochrony uzdrowiskowej, położonej w rejonie miejscowości Nowa Wieś Iławecka, w gminie Górowo Iławeckie.

Celem opracowania miejscowego jest ustalenie zasad zagospodarowania i metod kształtowania ładu przestrzennego oraz spójności rozwoju terenu uzdrowiska, to jest: powiązań funkcjonalno – przestrzennych, spójności jako ciągłości historycznej, społecznej i ekonomicznej.

Teren objęty opracowaniem planu nie posiadał planu miejscowego, a w studium uwarunkowań i kierunków zagospodarowania przestrzennego gminy Górowo Iławeckie zatwierdzonym uchwałą nr XVIII/153/16 Rady Gminy Górowo Iławeckie z dnia 1 września 2016 roku - przeznaczony jest pod strefę „A” ochrony uzdrowiskowej. Plan jest zgodny z założonym rozwojem funkcji uzdrowiskowej w strategii rozwoju gminy (zatwierdzonej uchwałą nr II/9/14 Rady Gminy Górowo Iławeckie z dnia 30 grudnia 2014r.) i w studium uwarunkowań i kierunków zagospodarowania przestrzennego gminy. Powierzchnia terenu objętego projektem planu wynosi ok.105 ha, a tylko ok.7,7 ha terenu projektowane jest pod zainwestowanie uzdrowiska.

Zakres uzasadnienia rozwiązań miejscowego planu został określony w art. 15 ust. 1 ustawy o planowaniu i zagospodarowaniu przestrzennym (tekst jednolity Dz. U. z 2016 r. poz. 778 z późn. zm.):

„1. Wójt, burmistrz albo prezydent miasta sporządza projekt planu miejscowego, zawierający część tekstową i graficzną, zgodnie z zapisami studium oraz przepisami odrębnymi, odnoszącymi się do obszaru objętego planem, wraz z uzasadnieniem. W uzasadnieniu przedstawia się w szczególności:

- 1) sposób realizacji wymogów wynikających z art. 1 ust. 2 – 4;*
- 2) zgodność z wynikami analizy, o której mowa w art. 32 ust. 1, wraz datą uchwały rady gminy, o której mowa w art. 32 ust. 2;*
- 3) wpływ na finanse publiczne, w tym budżet gminy.”*

I. Sposób realizacji wymogów wynikających z art. 1 ust. 2 – 4.

Spełnienie wymogów określonych w art. 1 ust. 2 ustawy, polegające na uwzględnieniu:

- wymagań ładu przestrzennego, w tym urbanistyki i architektury – poprzez regulację projektu planu miejscowego zawarte w uchwale jak również rysunku planu.

Projekt planu miejscowego został wykonany zgodnie z procedurą określoną w art. 17 ustawy zawiera elementy obligatoryjne planu wskazane w art. 15 ust. 2 ustawy oraz wskazane poniżej elementy fakultatywne planu, wskazane w art. 15 ust. 3 ustawy, tj.: sposób usytuowania obiektów budowlanych w stosunku do dróg.

Załącznikami do uchwały są:

- rozstrzygnięcie Rady Gminy Górowo Iławeckie o sposobie rozpatrzenia uwag do projektu planu stanowiące załącznik nr 2;
- rozstrzygnięcie o sposobie realizacji zapisanych w planie inwestycji z zakresu infrastruktury technicznej, które należą do zadań własnych gminy oraz o zasadach ich finansowania zgodnie z przepisami o finansach publicznych stanowiące załącznik nr 3;

Spełnienie wymogów określonych w art. 1 ust. 2 ustawy, polegające na uwzględnieniu :

1) wymagań ładu przestrzennego, w tym urbanistyki i architektury – poprzez regulację projektu planu miejscowego zawarte w uchwale jak również na załączniku Nr 1. Na rysunku planu jednoznacznie określono linie rozgraniczające tereny o różnym przeznaczeniu lub różnych zasadach zagospodarowania, a w miejscach gdzie dopuszczono zabudowę, ustalono obowiązujące i nieprzekraczalne linie zabudowy.

STAROSTWO POWIATOWE
w BARTOSZYCACH
11-200 Bartoszyce
ul. Grucha-Roweckiego 1

W uchwale regulacje odnoszące się do opisywanego zagadnienia zawarte zostały w § 11 uchwały oraz w ustaleniach szczegółowych w rozdziale 7 dla poszczególnych terenów (t.j. w § 22 do § 26;

2) walorów architektonicznych i krajobrazowych uwzględniając harmonię poszczególnych elementów krajobrazu oraz zachowanie w krajobrazie dziedzictwa kulturowego i przyrodniczego wraz z ich powiązaniem funkcjonalnymi – poprzez regulacje zawarte w § 11 uchwały oraz ustaleniach szczegółowych w § 22-26 uchwały;

3) zasady ochrony dziedzictwa kulturowego i zabytków, w tym krajobrazów kulturowych, oraz dóbr kultury współczesnej regulacje zawarte w § 12 tekstu planu;

4) wymagania wynikające z potrzeb kształtowania przestrzeni publicznych przez regulacje zawarte w rozdziale 4, w § 13 uchwały;

5) zasady kształtowania zabudowy oraz wskaźniki zagospodarowania terenu, maksymalną i minimalną intensywność zabudowy jako wskaźnik powierzchni całkowitej zabudowy w odniesieniu do powierzchni działki budowlanej, minimalny udział procentowy powierzchni biologicznie czynnej w odniesieniu do powierzchni działki budowlanej, maksymalną wysokość zabudowy, zostały zapisane w ustaleniach szczegółowych rozdziału 7 w § 22 do § 26;

6) minimalną liczbę miejsc do parkowania, w tym miejsca przeznaczone na parkowanie pojazdów z kartą parkingową i sposób ich realizacji zostały przedstawione w Rozdziale 3 w § 11 oraz w ustaleniach szczegółowych planu § 22 do § 26;

7) szczególne warunki zagospodarowania terenów oraz ograniczenia w ich użytkowaniu, w tym zakaz zabudowy wynikające z funkcji obszaru jaka jest strefa „A” ochrony uzdrowskiej rygoru i zasady gospodarki przestrzennej określone są w rozdziale 5 w § 14 ustaleń planu;

8) zasady modernizacji, rozbudowy i budowy systemów komunikacji i infrastruktury technicznej ustalone w rozdziale 6 w § 15 ustaleń planu;

9) Potrzeby w zakresie infrastruktury technicznej zostały w planie określone w zasadach uzbrojenia terenu w infrastrukturę techniczną w rozdziale 6 w § 16 do § 18;

10) Potrzebę zapewnienia odpowiedniej ilości i jakości wody, do celów zaopatrzenia ludności. Plan w § 16 zawiera ustalenia dotyczące zasad zaopatrzenia w wodę, które przełożą się na zapewnienie odpowiedniej ilości i jakości wody;

11) stawki procentowe, na podstawie których ustala się opłatę, o której mowa w art. 36 ust. 4. ustalone są w rozdziale 8, w § 27 tekstu planu.

Spełnienie wymogów określonych w art. 1 ust. 3 ustawy, zgodnie z zasadą, że ustalając przeznaczenie terenu lub określając potencjalny sposób zagospodarowania i korzystania z terenu, organ waży interes publiczny i interesy prywatne, w tym zgłaszane w postaci wniosków i uwag, zmierzające do ochrony istniejącego stanu zagospodarowania terenu, jak i zmian w zakresie jego zagospodarowania, a także analizy ekonomiczne, środowiskowe i społeczne, poprzez poszanowanie prawa własności i istniejącego zagospodarowania przy formułowaniu ustaleń przygotowywanego projektu planu miejscowego.

Ponadto na każdym istotnym etapie sporządzania projektu planu miejscowego zapewniono możliwość udziału społeczeństwa poprzez umożliwienie składania wniosków i uwag do projektu planu miejscowego oraz udział w dyskusji publicznej na temat przyjętych rozwiązań.

W tym wypadku interes społeczny był zbieżny z interesem gminy. Wprowadzenie funkcji uzdrowskiej do gminy położonej przy granicy peryferyjnej do Olsztyna, pozwoli na zwiększenie dynamiki jej rozwoju, zarówno miejscowości położonych w sąsiedztwie uzdrowska jak i innych, w których mieszkańcy znajdują pracę oraz rynki zbytu na produkty lokalne.

II. Zgodność z wynikami analizy, o której mowa w art. 32 ust. 1, wraz z datą uchwały rady gminy, o której mowa w art. 32 ust. 2.

Uchwałą Nr XIV/115/16 Rady Gminy Górowo Iławeckie z dnia 30 maja 2016 r. w sprawie oceny aktualności Studium uwarunkowań i kierunków zagospodarowania przestrzennego oraz miejscowych planów zagospodarowania przestrzennego obowiązujących na terenie Gminy Górowo Iławeckie. Rada Gminy Górowo Iławeckie po zapoznaniu się z wynikami analiz zmian w zagospodarowaniu przestrzennym

uznała konieczność kompleksowej zmiany studium uwarunkowań i kierunków zagospodarowania przestrzennego gminy Górowo Iławeckie. Podstawowymi elementami decydującymi o potrzebie zmiany studium gminy oprócz wyników analiz w opracowaniu analitycznym „Oceny aktualności studium warunkową i kierunków zagospodarowania przestrzennego gminy Górowo Iławeckie, z wieloletnim programem sporządzania planów miejscowych” są następujące uwarunkowania:

1. obowiązujące studium uwarunkowań i kierunków zagospodarowania przestrzennego gminy Górowo Iławeckie wymaga aktualizacji w związku ze zmianami w obowiązujących przepisach prawa;

2. z przeprowadzonych analiz wynika, że obecnie obowiązujące studium gminy wymaga zmian w zakresie kierunków zagospodarowania przestrzeni, wpisując funkcję uzdrowiskową jako główną w rozwoju gminy obok rolnictwa i leśnictwa. Jako uzupełniająca pozostaje funkcja turystyczna.

III. Wpływ na finanse publiczne, w tym na budżet gminy

Na potrzeby opracowanego projektu planu została przygotowana prognoza skutków finansowych uchwalenia planu miejscowego, w której dokonano oceny wpływu uchwalenia planu na dochody i wydatki gminy.

Prognoza została opracowana zgodnie z § 11 rozporządzenia Ministra Infrastruktury z dnia 26 sierpnia 2003 r. w sprawie wymaganego zakresu projektu miejscowego planu zagospodarowania przestrzennego i obejmuje ona między innymi analizę wzrost dochodów Gminy wynikających z uchwalenia planu miejscowego.

Sporządzany miejscowy plan zagospodarowania przestrzennego strefy „A” ochrony uzdrowiskowej położonej w rejonie miejscowości Nowa Wieś Iławecka w gminie Górowo Iławeckie zajmuje powierzchnię ok. 104,65 ha.

Tabela 1. Powierzchnia zabudowana i niezabudowana w granicach sporządzanego miejscowego planu zagospodarowania przestrzennego.

Lp.	Oznaczenie	Przeznaczenie terenu na cele	Powierzchnia całkowita terenu [ha]	Szacunkowa powierzchnia zabudowana		Szacunkowa powierzchnia niezabudowana	
				[ha]	[%]	[ha]	[%]
1.	UUT	zabudowy uzdrowiskowej i turystycznej	7,0864	0,0205	0,3	7,0659	100
2.	U	zabudowy usług z infrastrukturą uzdrowiskową	1,3697	-	-	1,3697	100
3.	M	istniejącej zabudowy	0,5939	0,0624	10,5	0,5315	100
4.	ZN	zieleni niskiej nieurządzonej	24,4724	-	-	24,4724	100
5.	Z	zieleni (użytek leśny)	1,8101	-	-	1,8101	100
6.	WS	wód powierzchniowych	0,5596	-	-	0,5596	100
7.	LS	lasów	66,7323	-	-	66,7323	100
8.	KDD	publicznych dróg dojazdowych	0,3882	0,0810	20,9	0,3072	79,1
9.	KDW	dróg wewnętrznych (gospodarczych)	1,6377	0,0566	3,5	1,5811	96,5
10.	SUMA		104,6503	0,2205	0,2	104,4298	99,8

Źródło: prognoza skutków finansowych uchwalenia planu miejscowego

Powyższe zestawienia przedstawiają udział powierzchni terenów obecnie nie zabudowanych, z których dochody Gminy wynikają z podatku rolnego, a przewidzianych do intensywnego zagospodarowania zabudową sanatoryjną.

STAROSTWO POWIATOWE
W BARTOSZYCACH
11-200 Bartoszyce
ul. 89,5-
ta-Roweckiego 1

Zgodnie z ww. prognozą skutków finansowych uchwalenia planu, w granicach analizowanego obszaru do gruntów, których wartość może wzrosnąć w wyniku uchwalenia sporządzanego miejscowego planu zagospodarowania przestrzennego, zaliczyć należy grunty przeznaczone na cele zabudowy uzdrowskiej i turystycznej (UUT) i zabudowy usług z infrastrukturą (U). Ze względu na brak odpowiednich danych rynkowych, niniejsza prognoza skutków finansowych uchwalenia miejscowego planu zagospodarowania przestrzennego nie zawiera wartości kwotowych ewentualnego wzrostu wartości nieruchomości położonych na powyższych terenach. Nieruchomości przeznaczone na powyższe cele mogą charakteryzować się wysoką wartością wynikająca z możliwości osiągnięcia dochodów związanych z prowadzeniem w ich granicach działalności uzdrowskiej, turystycznej i usługowej. Na ich wartość wpływa ograniczona podaż tego typu nieruchomości na rynku związana z ograniczeniami prawnymi i środowiskowymi prowadzenia lecznictwa uzdrowskiego. Z drugiej strony wymagania stawiane inwestycjom ww. zakresie ograniczają liczbę potencjalnych inwestorów, co może skutkować ograniczeniem wpływów z tytułu opłaty planistycznej.

Zgodnie z § 25 projektu uchwały w sprawie: uchwalenia miejscowego planu zagospodarowania przestrzennego strefy „A” ochrony uzdrowskiej, położonej w rejonie miejscowości Nowa Wieś Hławecka, w gminie Górowo Hławeckie - ustalono stawkę procentową służącą naliczeniu jednorazowej opłaty z tytułu wzrostu wartości nieruchomości w związku z uchwaleniem planu, o której mowa w art. 36 ust. 4 ustawy o planowaniu i zagospodarowaniu przestrzennym w wysokości:

-30 % - dla terenów oznaczonych symbolem UUT, U,

-0,1% - dla terenów oznaczonych symbolem KDD, KDW, IZN.

Zgodnie z przyjętymi założeniami, w wyniku uchwalenia miejscowego planu zagospodarowania przestrzennego, budżet gminy Górowo Hławeckie może uzyskać zwiększone wpływy z tytułu podatku od nieruchomości, opłaty adiacenckiej i renty planistycznej. Wynikać on będzie z rozwoju zabudowy na terenach, na których dotychczas było to niemożliwe, w szczególności poprzez naliczenie podatku od nieruchomości od powierzchni użytkowej wybudowanych budynków. W zależności od dynamiki zabudowy gruntów i stopnia zabudowy, budżet gminy Górowo Hławeckie będą zasilać także trudne do oszacowania dodatkowe kwoty z tytułu opłat pobieranych w procesie planowania i realizacji inwestycji.

Tempo przyrostu wpływów do budżetu może stymulować podjęcie inwestycji stanowiących zadania własne gminy z zakresu infrastruktury technicznej, co wiązać będzie z dodatkowymi kosztami po stronie gminy Górowo Hławeckie. Należy spodziewać się, że gmina poniesie także koszty związane z nabyciem gruntów oraz realizacją obiektów budowlanych związanych ze strefą „A” ochrony uzdrowskiej.

IV. Opis procedury formalno-prawnej wykonanej w ramach procedury określonej w art. 17 Ustawy.

Zgodnie z zapisami art. 17 pkt 1 po podjęciu uchwały o przystąpieniu do sporządzenia projektu planu miejscowego (Uchwała Nr XIV/130/16 Rady Gminy Górowo Hławeckie z dnia 30 marca 2016 roku) Wójt Gminy ogłosił zgodnie z wymaganiami określonymi w ustawie o przystąpieniu do sporządzenia projektu planu miejscowego, określając 21 dniowy termin na składanie wniosków. Jednocześnie do instytucji właściwych do opiniowania i uzgadniania projektu planu miejscowego zostało przesłane zawiadomienie o przystąpieniu do sporządzenia projektu planu miejscowego. Równoległe z prowadzoną procedurą planistyczną zainicjowana została również procedura strategicznej oceny oddziaływania ustaleń planu na środowisko, zgodnie z przepisami odrębnymi.

W wyniku podjęcia tych czynności wpłynęło 14 wniosków przekazanych przez instytucje opiniujące/uzgadniające. Po rozpatrzeniu złożonych wniosków, został przygotowany projekt planu miejscowego zgodnie z ustaleniami obowiązującego studium. W trakcie sporządzania projektu planu zostały szczegółowo rozpatrzone złożone wnioski oraz przygotowane wymagane prognozy. Opracowany projekt planu został w dniu 11.07.2016 r. przedłożony do opiniowania i uzgodnień organom wymienionym w art. 17 pkt. 6 a i 6b ustawy o planowaniu i zagospodarowaniu przestrzennym.

W dniu 14.10.2016 r. ukazało się w prasie lokalnej ogłoszenie, które zostało również umieszczone na stronie internetowej gminy, o wyłożeniu projektu planu miejscowego wraz z prognozą oddziaływania na środowisko, do publicznego wglądu. W trakcie wyłożenia, które miało miejsce w dniach od 21.10.2016 r. do 11.11.2016 r. w siedzibie Urzędu Gminy Górowo Hławeckie, w dniu 08.11.2016 r. odbyła się dyskusja publiczna na temat rozwiązań przyjętych w projekcie planu miejscowego. Podczas dyskusji publicznej przedstawiono zebranych, procedurę formalno-prawną sporządzania planu miejscowego oraz

poinformowano o możliwości i terminie składania uwag do dnia 25.11.2016 r. W ustalonym i ogłoszonym publicznie terminie na składanie uwag do projektu planu miejscowego, nie wpłynęły uwagi, do wyłożonego do publicznego wglądu projektu planu.

Podsumowanie.

1. Wszystkie czynności związane ze sporządzeniem projektu planu zostały przeprowadzone zgodnie z zasadami i trybem określonym w ustawie o planowaniu i zagospodarowaniu przestrzennym.
2. W świetle powyższego, podjęcie uchwały w sprawie uchwalenia miejscowego planu zagospodarowania przestrzennego strefy „A” ochrony uzdrowiskowej położonej w rejonie miejscowości Nowa Wieś Iławecka w gminie Górowo Iławeckie jest uzasadnione.

STAROSTWO POWIATOWE
w BARTOSZYCACH
11-200 Bartoszyce
ul. Grota-Roweckiego 1



**REGIONALNY DYREKTOR
OCHRONY ŚRODOWISKA**

Olsztyn, 14 grudnia 2017 r.

W OLSZTYNIE

WSTE.4260.14.2017.GK.14

DECYZJA

Na podstawie art. 71 ust 2 pkt 2, art. 75 ust. 1 pkt 1 ppkt 1, art. 84 i art. 85 ustawy z dnia 3 października 2008 r. o udostępnianiu informacji o środowisku i jego ochronie, udziale społeczeństwa w ochronie środowiska oraz o ocenach oddziaływania na środowisko (Dz. U. z 2017 r., poz. 1405 z późniejszymi zmianami) oraz § 3 ust. 1 pkt 77 i 79 rozporządzenia Rady Ministrów z dnia 9 listopada 2010 r. w sprawie określenia rodzajów przedsięwzięć mogących znacząco oddziaływać na środowisko (Dz. U. z 2016 r. poz. 71), w związku z art. 104 ustawy z dnia 14 czerwca 1960 r. Kodeks postępowania administracyjnego (Dz. U. z 2017 r. poz. 1257), po rozpatrzeniu wniosku Pani Ewy Nowickiej, pełnomocnika Gminy Górowo Iławeckie, o wydanie decyzji o środowiskowych uwarunkowaniach

o r z e k a m

stwierdzić brak potrzeby przeprowadzenia oceny oddziaływania na środowisko dla przedsięwzięcia polegającego na: **Budowie oczyszczalni ścieków w Gałajnach z kanalizacją sanitarną dla miejscowości uzdrowiskowej.**

Charakterystyka przedsięwzięcia stanowi integralny załącznik do niniejszej decyzji.

UZASADNIENIE

Do Regionalnego Dyrektora Ochrony Środowiska w Olsztynie w dniu 08.05.2017 r. (uzupełniony w dniu 15.05.2017 r.) wpłynął wniosek Pani Ewy Nowickiej, pełnomocnika Gminy Górowo Iławeckie w sprawie wydania decyzji o środowiskowych uwarunkowaniach dla przedsięwzięcia polegającego na: Budowie oczyszczalni ścieków w Gałajnach z kanalizacją sanitarną dla miejscowości uzdrowiskowej.

Do wniosku została dołączona karta informacyjna przedsięwzięcia, poświadczona przez właściwy organ kopia mapy ewidencyjnych, mapa z zaznaczonym terenem, na którym będzie realizowane przedsięwzięcie oraz przewidywany obszar, na którym będzie oddziaływać przedsięwzięcie, wypisy z rejestru gruntów.

Planowane przedsięwzięcie, należy do przedsięwzięć mogących znacząco oddziaływać na środowisko, dla których obowiązek sporządzenia raportu może być wymagany. Wynika to z art. 59 ust.1 pkt 2, art.71 ust. 2 pkt 2 ustawy z dnia 3 października 2008 r. o udostępnianiu informacji o środowisku i jego ochronie, udziale społeczeństwa w ochronie środowiska oraz o ocenach oddziaływania na środowisko (Dz. U. z 2017 r., poz. 1405) oraz § 3 ust. 1 pkt 77 i 79 rozporządzenia Rady Ministrów z dnia 9 listopada 2010 r. w sprawie określenia rodzajów przedsięwzięć mogących znacząco oddziaływać na środowisko (tekst jednolity Dz. U. z 2016 r. poz. 71) – instalacje do oczyszczania ścieków inne niż wymienione w § 2 ust. 1 pkt 40, przewidziane do obsługi nie mniej niż 400 równoważnych

Decyzja stała się ostateczna
19.12.2017
GŁÓWNY SPECJALISTA
podpisał: Gabriela Kudłapiszewska

REGIONALNA DYREKCJA
OCHRONY ŚRODOWISKA
w Olsztynie
10-437 OLSZTYN, ul. Dworcowa 60

STAROSTWO POWIATOWE
w BARTOSZYCACH
11-200 Bartoszyce
ul. Grota-Roweckiego 1

mieszkańców w rozumieniu art. 43 ustawy z dnia 18 lipca 2001 r. - Prawo wodne oraz sieci kanalizacyjne o całkowitej długości przedsięwzięcia nie mniejszej niż 1 km, z wyłączeniem ich przebudowy metodą bezwykopową, sieci kanalizacji deszczowej zlokalizowanych w pasie drogowym i obszarze kolejowym oraz przyłączy do budynków.

Zgodnie z art. 75 ust. 1 pkt 1 ppkt 1 ustawy z dnia 3 października 2008 r. o udostępnianiu informacji o środowisku i jego ochronie, udziale społeczeństwa w ochronie środowiska oraz o ocenach oddziaływania na środowisko, organem właściwym w sprawie jest regionalny dyrektor ochrony środowiska.

Planowane przedsięwzięcie realizuje cel publiczny związany z budową i utrzymaniem publicznych urządzeń służących do zaopatrzenia ludności w wodę, gromadzenia, przesyłania, oczyszczania i odprowadzania ścieków oraz odzysku i unieszkodliwiania odpadów, w tym ich składowania (art. 6 pkt 3 ustawy z dnia 21 sierpnia 1997 r. o gospodarce nieruchomościami Dz. U. z 2016 poz. 2147 z późn. zm.).

Po przeanalizowaniu przedłożonego wniosku, Regionalny Dyrektor Ochrony Środowiska w Olsztynie zawiadomieniem z dnia 26 maja 2017 r., znak: WSTE.4260.14.2017.GK.1 poinformował o wszczęciu postępowania w sprawie wydania decyzji o środowiskowych uwarunkowaniach dla przedsięwzięcia polegającego na: Budowie oczyszczalni ścieków w Gałajnach z kanalizacją sanitarną dla miejscowości uzdrowskiej. Stosownie do art. 74 ust. 3 ustawy z dnia 3 października 2008 r. o udostępnianiu informacji o środowisku i jego ochronie, udziale społeczeństwa w ochronie środowiska oraz o ocenach oddziaływania na środowisko oraz w związku z art. 49 ustawy Kodeks postępowania administracyjnego, strony przedmiotowego postępowania, z uwagi na liczbę przekraczającą 20, zostały powiadomione o postępowaniu i o możliwości zapoznania się z aktami sprawy oraz składania uwag i wniosków, w drodze obwieszczenia, które umieszczono na stronie Biuletynu Informacji Publicznej Regionalnej Dyrekcji Ochrony Środowiska w Olsztynie oraz na tablicy ogłoszeń Regionalnej Dyrekcji Ochrony Środowiska w Olsztynie, jak również na tablicy ogłoszeń Urzędu Gminy w Górowie Iławeckie.

Zgodnie z wymogiem art. 64 ust. 1 pkt 2 oraz art. 78 ust. 1 pkt 2 ww. ustawy, Regionalny Dyrektor Ochrony Środowiska w Olsztynie, pismem znak: WSTE.4260.14.2017.GK.2 z dnia 26 maja 2017 r. zwrócił się do Państwowego Powiatowego Inspektora Sanitarnego w Bartoszycach o opinię w sprawie obowiązku przeprowadzenia oceny oddziaływania ww. przedsięwzięcia na środowisko. Państwowy Powiatowy Inspektor Sanitarny w Bartoszycach w opinii sanitarnej znak: ZNS.4083.15.2017 z dnia 13 czerwca 2017 r., stwierdził, że dla planowanego przedsięwzięcia istnieje potrzeba przeprowadzenia oceny oddziaływania na środowisko oraz sporządzenia raportu o oddziaływaniu przedsięwzięcia na środowisko w zakresie określonym w art. 66 ust. 1 pkt 1, 2, 3, 5, 6, 6a, 7, 8, 9, 10, 11, 12, 14, 15, 17, 18, 19, 20 ust. 6 ustawy z dnia 3 października 2008 r. o udostępnianiu informacji o środowisku i jego ochronie, udziale społeczeństwa w ochronie środowiska oraz o ocenach oddziaływania na środowisko.

Pismem z dnia 06 lipca 2017 r. znak: WSTE.4260.14.2017.GK.5 Regionalny Dyrektor Ochrony Środowiska w Olsztynie, na podstawie art. 50 kpa, wezwał do uzupełnienia przedłożonych dokumentów, w tym karty informacyjnej przedsięwzięcia. Strony przedmiotowego postępowania, z uwagi na liczbę przekraczającą 20, zostały powiadomione o wezwaniu inwestora o uzupełnienie przedłożonych dokumentów, w drodze obwieszczenia, które umieszczono na stronie Biuletynu Informacji Publicznej Regionalnej Dyrekcji Ochrony Środowiska w Olsztynie oraz na tablicy ogłoszeń Regionalnej Dyrekcji Ochrony Środowiska w Olsztynie, jak również na tablicy ogłoszeń Urzędu Gminy w Górowie Iławeckie. W dniu 31.07.2017 r. wpłynęło uzupełnienie karty informacyjnej przedsięwzięcia. Regionalny Dyrektor Ochrony Środowiska w Olsztynie pismem z dnia 03.08.2017 r. znak: WSTE.4260.14.2017.GK.8 ponownie zwrócił się do Państwowego Powiatowego Inspektora Sanitarnego w Bartoszycach o opinię w sprawie obowiązku przeprowadzenia oceny oddziaływania ww. przedsięwzięcia na środowisko przekazując uzupełnienie karty informacyjnej przedsięwzięcia. Obwieszczeniem znak: WSTE.4260.14.2017.GK.9 z dnia

03.08.2017 r., Regionalny Dyrektor Ochrony Środowiska w Olsztynie powiadomił strony o wpłynięciu uzupełnienia karty informacyjnej oraz o ponownym wystąpieniu do Państwowego Powiatowego Inspektora Sanitarnego w Bartoszycach o opinię. W dniu 24.08.2017 r. do tut. Organu wpłynęła opinia sanitarna Państwowego Powiatowego Inspektora Sanitarnego w Bartoszycach znak:ZNS.4083.15.2017, w której stwierdził, że dla planowanego przedsięwzięcia nie ma potrzeby przeprowadzenia oceny oddziaływania na środowisko.

Uwzględniając opinię Państwowego Powiatowego Inspektora Sanitarnego w Bartoszycach, a także uwarunkowania, o których mowa w art. 63 ustawy z dnia 3 października 2008 r. o udostępnianiu informacji o środowisku i jego ochronie, udziale społeczeństwa w ochronie środowiska oraz o ocenach oddziaływania na środowisko (Dz. U. z 2017 r. poz. 1405 z późniejszymi zmianami), Regionalny Dyrektor Ochrony Środowiska w Olsztynie wydał postanowienie nr WSTE.4260.14.2017.GK11 z dnia 16.11.2017 r. o odstąpieniu od obowiązku przeprowadzenia oceny oddziaływania na środowisko dla przedsięwzięcia polegającego na: Budowie oczyszczalni ścieków w Gałajnach z kanalizacją sanitarną dla miejscowości uzdrowskiej.

Stosownie do art. 74 ust. 3 ustawy z dnia 3 października 2008 r. o udostępnianiu informacji o środowisku i jego ochronie, udziale społeczeństwa w ochronie środowiska oraz o ocenach oddziaływania na środowisko oraz w związku z art. 49 ustawy Kodeks postępowania administracyjnego, strony przedmiotowego postępowania, z uwagi na liczbę przekraczającą 20, zostały powiadomione o wydanym postanowieniu oraz o zgromadzonym materiale dowodowym i przysługującym im prawie, zapoznania się z dokumentacją sprawy i wypowiedzenia się co do dotychczas zgromadzonych dowodów i materiałów oraz zgłoszonych żądań, zgodnie z art. 10 Kodeksu postępowania administracyjnego, przed wydaniem decyzji o środowiskowych uwarunkowaniach, obwieszczeniem znak: WSTE.4260.14.2017.GK.12 z dnia 17.11.2017 r. W wyznaczonym terminie żadna ze stron nie wniosła uwag ani wniosków do planowanego przedsięwzięcia.

Zgodnie z art. 84 ustawy z dnia 3 października 2008 r. o udostępnianiu informacji o środowisku i jego ochronie, udziale społeczeństwa w ochronie środowiska oraz o ocenach oddziaływania na środowisko, w przypadku gdy nie została przeprowadzona ocena oddziaływania przedsięwzięcia na środowisko, w decyzji o środowiskowych uwarunkowaniach właściwy organ stwierdza brak potrzeby przeprowadzenia oceny oddziaływania przedsięwzięcia na środowisko.

Planowane przedsięwzięcie realizowane będzie na działkach nr 102/9, 117/1, 3236/9, 3236/11, 3236/13, 3236/25, 111/2,17, 3214/7, 3236/6, 3213/11, 3236/10, 3214/6, 3215/1, 3216/1, 191/5, 3216/4, 3191/2 obręb 29 Nowa Wieś Łławecka, nr 108, 68, 61/5, 61/4, 61/3, 134/1, 129/1, 117/1, 106/2 obręb 13 Gałajny.

Planowane przedsięwzięcie polega na budowie oczyszczalni ścieków w Gałajnach z kanalizacją sanitarną dla miejscowości uzdrowskiej.

W ramach planowanego przedsięwzięcia wykonana zostanie lokalna oczyszczalnia ścieków w miejscowości Gałajny na działce nr 61/4 dla miejscowości uzdrowskiej – Nowej Wsi Łławeckiej. Planowana powierzchnia terenu potrzebna pod budowę oczyszczalni ścieków to ok. 4500 m². Oczyszczalnia przyjmować będzie również ścieki przemysłowe – wody basenowe, w związku z tym zaprojektowano na jej terenie podczyszczalnię ścieków basenowych. Przedsięwzięcie obejmuje również budowę systemu kanalizacji sanitarnej grawitacyjno-tłocznej dla miejscowości Nowa Wieś Łławecka oraz przyłącza wodociągowego do oczyszczalni. Długość kanalizacji sanitarnej grawitacyjnej niezbędnej do skanalizowania Nowej Wsi Łławeckiej wynosi ok. 1150 m wraz z 30 przyłączami. W celu podłączenia wszystkich posesji do projektowanej oczyszczalni ścieków, zaprojektowano pompownie lokalną PS wraz z kolektorem tłocznym o długości ok. 2000 m. Ścieki technologiczne z wielofunkcyjnego basenu pływackiego zlokalizowanego na działce 102/9 obręb Nowa Wieś Łławecka, będą tłoczone do oczyszczalni odrębnym rurociągiem ciśnieniowym o długości ok. 2300 m przez pompownie PT zlokalizowaną na terenie basenu.

Teren działki, na którym ma zostać zlokalizowana oczyszczalnia, jest

niezagospodarowany. Od południa i wschodu działkę otaczają tereny porośnięte krzewami i drzewami, natomiast od strony północnej i zachodniej użytki rolne oraz łąki. Najbliższa zabudowa mieszkaniowa znajduje się w odległości ok. 300 m od działki, na której zlokalizowana będzie oczyszczalnia. Planowane przedsięwzięcie obsługiwać będzie wieś Nową Wiś Ilawecką i Gałajny oraz pensjonariuszy i pracowników planowanego Uzdrowiska, a także korzystających z Basenów Uzdrowiskowych. W związku z tym, iż na oczyszczalni odprowadzane będą również ścieki przemysłowe basenowe zaprojektowano na jej terenie podczyszczalnię ścieków basenowych. Podczyszczone ścieki basenowe mieszane będą z oczyszczonymi ściekami komunalnymi i odprowadzane wspólnym kolektorem do odbiornika – rzeki Gąski.

Planuje się wykonanie następujących obiektów technologicznych:

- Część podczyszczająca ścieki basenowe
 - zbiornik wyrównawczy z układem pompowym – ZBW
 - komora napowietrzania – KNP
 - osadnik wtórny – OS
 - komora pomiarowa – SPT
 - zbiornik retencyjny (retencja ścieków z czyszczenia basenów) – ZR
 - komora mieszania ze ściekami oczyszczonymi komunalnymi – KP
 - pompownia osadu – PO
- Część oczyszczalni ścieków komunalnych składać się będzie z dwóch ciągów technologicznych
 - studnia rozprężna – SR
 - pompownia ścieków sanitarnych z sitem pionowym – PSS
 - separator piasku – P
 - komory osadu czynnego - KBT, KDT, KN
 - osadniki wtórne – OWT
 - komora pomiarowa – SPS
 - komora mieszania ze ściekami podczyszczonymi basenowymi – KP
 - wylot brzegowy do rzeki Gąski – W

Ścieki basenowe dopływać będą do oczyszczalni rurociągiem tłocznym do zbiornika wyrównawczego z układem pompowym. Obiekt w całości zagłębiony będzie w ziemi. Wykonany w postaci studni szczelnej z kręgów polierobetonowych zamkniętej włazem ze stali nierdzewnej, o średnicy wew. $1,5 \div 2,0$ m i głębokości ok. 3,5 m. W zbiorniku zainstalowane będą dwie pompy zatapialne pracujące naprzemiennie wraz z zaworami zwrotnymi oraz zasuwami odcinającymi, podające ścieki do komory napowietrzania. W zbiorniku zainstalowane zostaną dwie pompy 1P+1R z pomiarem poziomym, na podstawie którego będą załączane i wyłączane. Pompy zostaną dobrane na maksymalny możliwy dopływ ścieków na komory napowietrzania o przepływie maksymalnym $60\text{m}^3/\text{d}$. Komora napowietrzania wyposażona będzie w ruszt napowietrzający, podłączony do zestawu dmuchaw zlokalizowanych w kontenerze technicznym. Następnie z komory napowietrzania ścieki odprowadzane są do osadnika wtórnego, w którym zatrzymana będzie, wytworzona podczas procesu napowietrzania, zawiesina. Z osadnika podczyszczone ścieki poprzez przelewy pilaste oraz układ pomiarowy dopływają do komory mieszania i dalej do odbiornika. Osad z osadnika wtórnego odprowadzony będzie, za pomocą pompowni osadu, do komory stabilizacji tlenowej, a następnie poddawany odwodnieniu na prasie komorowej. Zgodnie z technologią baseny należy czyścić 1-2 do roku. W tym celu na oczyszczalni przewidziano zbiornik retencyjny, który przejmie całość wód basenowych. Ścieki basenowe ze zbiornika retencyjnego będą stopniowo podawane na ciąg podczyszczania. Spust odpowiedniej ilości ścieków będzie następował automatycznie lub ręcznie w zależności od dopływu ścieków z bieżącej eksploatacji basenów. Planuje się, że zbiornik retencyjny zostanie opróżniony w ciągu ok. 3 tygodni. W zbiorniku zamontowane będzie urządzenie mieszające i napowietrzające, minimalizujące występowanie procesów beztlenowych.

Projektuje się zbiornik żelbetowy o objętości czynnej zbiornika ok 700 m³. Do zbiornika ścieki będą dopływać grawitacyjnie, przelewem ze zbiornika wyrównawczego, przy przepływie powyżej średniego dobowego przepływu (60 m³/d). Surowe ścieki komunalne będą dopływać do oczyszczalni rurociągiem tłocznym. Po studni rozprężnej SR kierowane będą do przepompowni ścieków PPS, w której znajduje się sito pionowe. Obiekt w całości zagłębiony będzie w ziemi. Wykonany zostanie w postaci studni szczelnej, z kręgów polierobetonowych, zamkniętej włazem ze stali nierdzewnej o głębokości ok. 6,5 m i średnicy wew. 1,5÷2,0 m. W przepompowni zainstalowane zostaną dwie pompy zatapialne pracujące naprzemiennie wraz z zaworami zwrotnymi oraz zasuwanymi odcinającymi, podające ścieki na separator piasku, gdzie odseparowana zostanie zawiesina mineralna. Separator umieszczony będzie w specjalnie przeznaczonym do tego budynku. Jest to urządzenie wykonane ze stali szlachetnej zainstalowane w nowoprojektowanym kontenerze technologicznym. Separacja odbywa się w wyniku różnicy gęstości związków mineralnych i organicznych w ściekach doprowadzanych do urządzenia. Odseparowany piasek odprowadzany jest za pomocą transportera ślimakowego. Odprowadzany piasek jest jednocześnie odwadniany grawitacyjnie. Przepustowość urządzenia 15 l/s, efektywność separacji 95%. Piasek separowany na urządzeniach mechanicznego oczyszczania ścieków będzie magazynowany w specjalnie przeznaczonych do tego celu kontenerach, a następnie przekazywany będzie do utylizacji wyspecjalizowanym firmom posiadającym zezwolenia w zakresie świadczonych usług. Ścieki komunalne, oczyszczone mechanicznie, będą dopływały do bloku oczyszczania biologicznego, składającego się z dwóch ciągów technologicznych. Na rurociągu doprowadzającym ścieki na dwa ciągi bioreaktorów zainstalowany zostanie przepływomierz oraz zasuwy z napędem ręcznym i auma, celem równomiernego rozdzielania ścieków na 2 ciągi. Część biologiczna oczyszczalni oparta jest na osadzie czynnym niskoobciążonym – trójstopniowe oczyszczanie ścieków. Składa się z komory nityfikacji, komory denityfikacji, osadnika wtórnego, komory tlenowej, komory atoksycznej, komory beztlenowej, recyrkulacji wewnętrznej i recyrkulacji zewnętrznej. Planuje się 2 ciągi pracujących reaktorów przystosowanych do prowadzenia procesów nityfikacji, denityfikacji i defosfatacji biologicznej. Składniki organiczne rozpuszczone i zawieszane ulegają biochemicznemu rozkładowi w komorze defosfatacji oraz komorach denityfikacji i nityfikacji. Defosfatacja ścieków prowadzona jest w warunkach beztlenowych. Procesy denityfikacji i nityfikacji zachodzą w dwóch komorach reaktorów biologicznych z osadem czynnym. Z reaktorów biologicznych ścieki odpływają grawitacyjnie przez osadnik wtórny do odbiornika. W osadniku wtórnym zachodzi oddzielenie ścieków i osadu czynnego. Część osadu jest recyrkulowana, a osad nadmierny, ustabilizowany, odwodniony będzie składowany i wywożony do dalszej utylizacji przez uprawnione firmy mające stosowne zezwolenia. W celu stabilizacji osadu planuje się wybudowanie komory stabilizacji tlenowej. Osady ustabilizowane o odpowiednim uwodnieniu (min. 2,5 %) kierowane będą na prasę. Do odwodnienia osadów ustabilizowanych przewiduje się zastosowanie prasy komorowej w zabudowie kontenerowej. Odwodniony osad składowany będzie w wiacie zadaszanej, umożliwiającej bezpieczny załadunek osadów na ciągnik siodłowy. Przewiduje się, iż rocznie będzie ok. 964 m³ osadu. W celu możliwości przetrzymania osadu, na terenie oczyszczalni, przez okres ok. 3 miesięcy wykonany zostanie magazyn osadu odwodnionego, który przechowywany będzie w kontenerach lub przyzmach.

W ramach planowanego przedsięwzięcia wykonana zostanie kanalizacja sanitarna grawitacyjna o długości ok. 1140 m i ciśnieniowa o długości ok. 4272 m. Kanalizacja zostanie ułożona wzdłuż ciągów komunikacyjnych. Sieć kanalizacji sanitarnej wykonana zostanie z rur PVC o średnicy 0,2 m, sieć kanalizacji ciśnieniowej z rur PE 100 SDR 17 PN 10 o średnicy 0,110 lub 0,090 m. Na sieci kanalizacyjnej planuje się pompownie ścieków z pompami zatapialnymi, z wolnym przelotem zamontowanym w okrągłym zbiorniku z polimerobetonu.

W karcie informacyjnej przedsięwzięcia przedstawiono wariant inwestorski I oraz wariant II polegający na niepodejmowaniu zamierzenia inwestycyjnego. Do realizacji został

przyjęty wariant I, który przyczyni się do poprawy warunków bytowych mieszkańców Nowej Wsi Ilaweckiej i Gałajna. Ponadto, będzie możliwy rozwój gminy pod względem rekreacji i turystyki tj. budowy Uzdrowiska oraz Basenów Uzdrowiskowych.

W ramach rozwiązań chroniących środowisko oczyszczalnia ścieków zostanie wykonana w oparciu o technologię oczyszczania ścieków minimalizujących negatywny wpływ na środowisko tj.:

- zastosowanie sita do mechanicznego oczyszczania ścieków, co zabezpiecza przed przedostawaniem się ciał stałych do odbiornika ścieków,
- zastosowanie piaskownika wyeliminuje odkładanie się części mineralnych w zbiornikach oczyszczalni ścieków – jednocześnie piaskownik będzie miał wpływ na redukcję zawiesiny w odprowadzanych ściekach,
- zainstalowanie nowoczesnego systemu odwadniania osadów prasa komorowa, osiągnięcie lepszych efektów odwodnienia osadu i mniejsza uciążliwość,
- montaż pomp i mieszadeł nowej generacji - bardziej energooszczędne,
- eliminacja emisji hałasu przez umieszczenie dmuchaw w obudowach dźwiękoszczelnych, zastosowanie pomp zatapiających oraz mieszadeł zanurzeniowych dla ścieków, co zminimalizuje oddziaływanie na klimat akustyczny,
- zastosowanie węgelnego drobnopęcherzykowego, napowietrzania ścieków w reaktorach w celu zapobiegania emisji odorów i bioaerozoli, co w znacznym stopniu przyczyni się do redukcji uciążliwości zapachowych,
- wywożenie osadów ustabilizowanych i odwodnionych tylko przez wyspecjalizowane jednostki,
- zdalne monitorowanie i sterowanie pracą oczyszczalni z dyspozytorni co umożliwi szybką reakcję obsługi oczyszczalni, w przypadku wystąpienia sytuacji awaryjnych i związanych z tym zagrożeniem dla środowiska,
- rozbudowa systemu Aparatury Kontrolno-Pomiarowej i Automatyki (AKPiA) w celu usprawnienia zarządzania gospodarką ściekową.

W celu zminimalizowania oddziaływania na etapie realizacji i eksploatacji zostaną podjęte m. in. następujące działania:

- w celu ograniczenia uciążliwości związanych z hałasem oraz wibracjami w obszarze zabudowanym, obiektów mieszkalnych oraz objętych ochroną przed hałasem prace budowlane odbywać się będą wyłącznie w porze dziennej, w godzinach od 6:00-22:00, w miarę możliwości urządzenia emitujące hałas o dużym natężeniu nie powinny pracować równocześnie; prace z użyciem maszyn o wysokich poziomach mocy akustycznej ograniczyć w godzinach wieczornych,
- eliminować pracę maszyn i urządzeń na biegu jałowym,
- zraszać powierzchnie komunikacyjne celem uniknięcia wtórnej emisji niezorganizowanej,
- materiały pyłące transportować pojazdami, których skrzynia ładunkowa wyposażona będzie w plandekę ograniczającą pylenie transportowanego materiału,
- zaplecze budowy wyposażyć w środki do neutralizacji substancji ropopochodnych (sorbenty); ewentualne wycieki substancji ropopochodnych niezwłocznie będą neutralizowane przy użyciu odpowiednich sorbentów,
- materiały szkodliwe (tj. paliwa, farby, lakiery itp.) składować na powierzchniach uszczelnionych, a do likwidacji substancji toksycznych stosować sorbenty,
- odpady niebezpieczne winny znajdować się na terenie o utwardzonej nawierzchni, w miejscu niedostępnym dla osób nieupoważnionych, a także będą sukcesywnie odbierane przez odpowiednie służby lub uprawnionych przedsiębiorców,
- podczas prac budowlanych, czasowe gromadzenie odpadów prowadzić z zachowaniem zasady, że nie mogą znajdować się one na terenach wrażliwych przyrodniczo oraz w pobliżu zabudowy mieszkalnej,
- odpady gromadzić w pojemnikach dostosowanych do właściwości fizyko-chemicznych gromadzonych w nich odpadów,

- powstające w wyniku realizacji przedsięwzięcia masy ziemne magazynować w obrębie zaplecza budowy, przy czym warstwę humusową magazynować osobno, a następnie w jak największym stopniu zagospodarować na terenie przedsięwzięcia,
- plac budowy wyposażyć w urządzenia sanitarne dla pracowników o szczelnych pojemnikach do gromadzenia nieczystości.
- prowadzić procesy technologiczne hermetycznie (odwadnianie na prasie komorowej, separator piasku),
- zainstalować instalację dezodoryzacji powietrza,
- reaktor biologiczny wyposażyć w pompy wstępne, drobnopęcherzykowe (np. z dyfuzorami),
- wykonać na sicie separacje skratek.

Na etapie realizacji przedsięwzięcia głównym źródłem emisji zanieczyszczeń do powietrza będą zanieczyszczenia o charakterze niezorganizowanym, powstające w czasie pracy sprzętu budowlanego. Na etapie eksploatacji, przy prowadzeniu procesów oczyszczania ścieków nie emituje odorów, a właściwa przeróbka ustabilizowanych w tlenowych komorach osadu minimalizuje emisje gazów do atmosfery. Celem minimalizacji oddziaływania przewiduje się zastosowanie napowietrzania wstępno-drobnopęcherzykowego, które ogranicza powstawanie aerozoli oraz zapewnia natlenianie ścieków. Przewiduje się przesypanie wytworzonych skratek ściekowych wapnem. Dodatkowym ograniczeniem dla przedostawania się uciążliwych emisji zanieczyszczeń do powietrza będzie instalacja dezodoryzacji, usuwająca lotne substancje odorotwórcze. Hermetyzacja procesów technologicznych oczyszczalni winna ograniczyć rozprzestrzenianie się emisji zanieczyszczeń i nie powodować przekroczenia standardów jakości środowiska poza teren do którego inwestor posiada tytuł prawny. Ponadto, nie przewiduje się znaczących emisji hałasu. Hałas będzie miał zasięg lokalny, lecz może charakteryzować się dużym natężeniem. Uciążliwości związane z realizacją przedsięwzięcia będą miały charakter średnioterminowy i ustąpią w momencie ukończenia prac budowlanych. Powstające w trakcie realizacji przedsięwzięcia odpady będą gromadzone selektywnie, w wyznaczonych miejscach, z zachowaniem zasady, że nie mogą znajdować się one na terenach wrażliwych przyrodniczo oraz w pobliżu zabudowy mieszkalnej, a następnie będą odbierane w celu ich odzysku bądź unieszkodliwienia przez wyspecjalizowane firmy.

Z przedstawionych materiałów wynika, że z uwagi na charakter zlewni ścieków nie przewiduje się dużej zmienności w ilości i jakości dopływających do oczyszczalni ścieków komunalnych. Ścieki generowane przez mieszkańców mają charakter wyłącznie ścieków bytowych. W związku z planowaną budową Uzdrowiska i kompleksu Basenów Uzdrowskich będą występować ścieki przemysłowe, głównie basenowe. Na etapie eksploatacji zakłada się, że dobową ilość ścieków wynosić będzie ok. 356 m³/d, z czego: z basenów ok. 56 m³, od pensjonariuszy i pracowników uzdrowiska ok. 275 m³ i ok. 25 m³ od mieszkańców Nowej Wsi Iławeckiej i Gałajni.

Odbiornikiem oczyszczonych ścieków będzie rzeka Gąska działka nr 134/1 obręb Nr 13 Gałajny.

Planowane przedsięwzięcie, zgodnie z rozporządzeniem Rady Ministrów z dnia 18 października 2016 r. w sprawie Planu gospodarowania wodami na obszarze dorzecza Pregoty, (Dz. U. 2016 r. poz. 1959), zlokalizowane jest w obszarze jednolitej części wód podziemnych PLGW 700020, obszar dorzecza Pregoty/Świeżej/Jarft, której stan został określony jako dobry, a ocena ryzyka nieosiągnięcia celów środowiskowych jako niezagrażona. Ponadto, zlokalizowane jest w obszarze dorzecza Pregoty w obszarze jednolitych części wód powierzchniowych rzecznych o nazwie Elma od źródeł do Powarszynki kod: PLRW700017584748 o statusie naturalna część wód, której stan ekologiczny określono, jako dobry. Zidentyfikowana jednolita część wód nie jest zagrożona ryzykiem nieosiągnięcia celów środowiskowych. Zgodnie z zapisami karty informacyjnej przedsięwzięcia prowadzenie oczyszczonych ścieków komunalnych do rzeki Gąski nie spowoduje

pogorszenia jakości wód rzeki Gąski, a tym samym nie wpłynie negatywnie na osiągnięcie celów środowiskowych jednolitej części wód powierzchniowych. Wprowadzane oczyszczone ścieki nie będą zakłócały również reżimu hydrologicznego rzeki Gąski, a tym samym nie wpłyną na pogorszenie stanu ilościowego i jakościowego ichtiofauny rzek. Stan jakościowy rzeki Gąski poniżej wylotu oczyszczonych ścieków nie ulegnie zmianom.

Planowane przedsięwzięcie realizowane na obszar specjalnej ochrony ptaków Ostoja Warmińska PLB280015. Z uwagi na lokalizację oraz zakres robót związanych z realizacją planowanego przedsięwzięcia nie będzie ono znacząco oddziaływać na obszar Natura 2000, ani nie będzie stanowiło zagrożenia dla gatunków roślin, zwierząt i siedlisk, dla których ochrony powołane zostały te obszary. Ponadto, mając na uwadze lokalny zasięg oddziaływania przedsięwzięcia można stwierdzić, że nie zwiększy ono w znacznym stopniu dotychczasowego oddziaływania na poszczególne elementy środowiska oraz środowisko, jako całość, w tym rejonie.

Przedmiotowe przedsięwzięcie w części realizowane jest na terenie Obszaru Chronionego Krajobrazu Dolina Elmy na którym obowiązują nakazy i zakazy zgodnie z rozporządzeniem Wojewody Warmińsko-Mazurskiego Nr 142 z dnia 12 listopada 2008 r. w sprawie Obszaru Chronionego Krajobrazu Doliny Elmy (Dz. Urzęd. Woj. Warmińsko-Mazurskiego Nr 178 poz. 2624). Zgodnie z § 4 ust. 1 pkt 2 na terenie Obszaru Chronionego Krajobrazu Doliny Elmy nie można realizować przedsięwzięć mogących znacząco oddziaływać na środowisko, natomiast § 4 ust. 2 pkt 3 stanowi, iż **ww. zakaz nie dotyczy realizacji przedsięwzięć celu publicznego**. Planowane przedsięwzięcie kwalifikowane jest jako przedsięwzięcie mogące potencjalnie znacząco oddziaływać na środowisko. Jednakże, planowane przedsięwzięcie jest elementem publicznych urządzeń służących do gromadzenia, przesyłania, oczyszczania i odprowadzania ścieków i zgodnie z art. 6 pkt 3 ustawy z dnia 21 sierpnia 1997 r. o gospodarce nieruchomościami (Dz. U. z 2016 r. poz. 2147 z późniejszymi zmianami) i **realizuje cel publiczny**. W związku z tym, na podstawie art. 24 ust 2 pkt 3 ustawy z dnia 16 kwietnia 2004 r. o ochronie przyrody (Dz.U. z 2016 r., poz. 1234 z późniejszymi zmianami) oraz § 4 ust. 2 pkt 3 ww. rozporządzenia Wojewody Warmińsko-Mazurskiego nie dotyczą go zakazy wymienione w art. 24 ust. 1 ww. ustawy.

Po przeanalizowaniu wniosku o wydanie decyzji o środowiskowych uwarunkowaniach dla przedsięwzięcia oraz szczegółowych warunków kwalifikowania przedsięwzięcia do sporządzenia raportu o oddziaływaniu na środowisko, określonych w art. 63 ust. 1 o udostępnianiu informacji o środowisku i jego ochronie, udziale społeczeństwa w ochronie środowiska oraz o ocenach oddziaływania na środowisko, a w szczególności rodzaju, usytuowania i skali możliwego oddziaływania, organ prowadzący postępowanie w przedmiocie wydania decyzji o środowiskowych uwarunkowaniach odstąpił od wymogu przeprowadzenia oceny oddziaływania na środowisko dla wymienionego w sentencji przedsięwzięcia.

Planowany zakres prac, nie wpłynie na obszary wodno-błotne, nie zostaną zakłócone stosunki wodne. Przedsięwzięcie nie jest zlokalizowane na obszarach stref ochronnych ujęć wód, obszarach ochronnych zbiorników wód śródlądowych i o płytkim zaleganiu wód podziemnych oraz w obrębie terenów, na których standardy jakości zostały przekroczone. Teren planowanej inwestycji nie znajduje się na terenie uzdrowisk, ani w obszarze ochrony uzdrowiskowej, obszarze o krajobrazie mającym znaczenie historyczne, kulturowe lub archeologiczne. Ponadto, z uwagi na zakres oddziaływań planowanej inwestycji oraz zagospodarowanie terenów sąsiednich, nie wystąpi możliwość kumulowania się oddziaływań, a wykorzystanie zasobów naturalnych, czy ryzyko wystąpienia poważnej awarii lub katastrofy naturalnej i budowlanej będzie zerowe. Ponadto, oddziaływania przedsięwzięcia będą miały zasięg lokalny i nie spowodują istotnych zmian w środowisku, jak również nie powinny wpłynąć negatywnie na istniejące walory krajobrazowe.

W związku z tym, że wyklucza się transgraniczne oddziaływanie przedmiotowego przedsięwzięcia na środowisko, nie prowadzono postępowania dot. transgranicznego oddziaływania na środowisko.

Mając na uwadze całość przeprowadzonego postępowania kierując się skalą i usytuowaniem przedsięwzięcia, z uwzględnieniem możliwego zagrożenia dla środowiska oraz rodzajem i skalą możliwego oddziaływania oraz uwzględniając opinie Państwowego Powiatowego Inspektora Sanitarnego w Bartoszykach, organ prowadzący postępowanie zmierzające do wydania decyzji o środowiskowych uwarunkowaniach, odstąpił od wymogu przeprowadzenia oceny oddziaływania na środowisko dla wymienionego w sentencji przedsięwzięcia.

Zgodnie z art. 85 ust. 3 ustawy o udostępnianiu informacji o środowisku i jego ochronie, udziale społeczeństwa w ochronie środowiska oraz o ocenach oddziaływania na środowisko tut. Organ podaje do publicznej wiadomości informację o wydanej decyzji i o możliwości zapoznania się z jej treścią oraz dokumentacją sprawy.

Biorąc powyższe pod uwagę postanowiono jak w osnowie.

Pouczenie

Zgodnie z art. 72 ust 3 ustawy z dnia 3 października 2008 r. o udostępnianiu informacji o środowisku i jego ochronie, udziale społeczeństwa w ochronie środowiska oraz o ocenach oddziaływania na środowisko (Dz. U. z 2017 r. poz. 1405 z późniejszymi zmianami) decyzję o środowiskowych uwarunkowaniach dołącza się do wniosku o wydanie decyzji, o której mowa w art. 72 ust. 1 ww. ustawy. Wniosek ten powinien być złożony nie później niż przed upływem sześciu lat od dnia, w którym decyzja o środowiskowych uwarunkowaniach stała się ostateczna.

Od niniejszej decyzji służy stronom prawo wniesienia odwołania do Generalnego Dyrektora Ochrony Środowiska w Warszawie za pośrednictwem Regionalnego Dyrektora Ochrony Środowiska w Olsztynie w terminie 14 dni od daty jej doręczenia.

STAROSTWO POWIATOWE
w BARTOSZYCACH
11-200 Bartoszyce
ul. Słowackiego 1

Załącznik:

1. Charakterystyka planowanego przedsięwzięcia zgodnie z art. 82 ust. 3 ustawy z dnia 3 października 2008 r. o udostępnianiu informacji o środowisku i jego ochronie, udziale społeczeństwa w ochronie środowiska oraz o ocenach oddziaływania na środowisko (Dz. U. z 2017 r. poz. 1405 z późniejszymi zmianami)



Zup. REGIONALNY DYREKTOR OCHRONY ŚRODOWISKA
W OLSZTYNIE
Elżbieta Górska
Wicelitsk Wydziału Ochrony Środowiska

ZA WYKONANIE
ZORYGINAŁEM

Otrzymują:

1. Pani Ewa Nowicka
Ecokube Sp. z o.o.
ul. Wólczyńska 128/134; 90-527 Łódź
2. Pozostałe strony powiadomione zgodnie z art. 49 Kodeksu postępowania administracyjnego
3. a/a

Do wiadomości:

1. Państwowy Powiatowy Inspektor Sanitarny w Bartoszykach
ul. Bohaterów Warszawy 12; 11-200 Bartoszyce

Odstąpiono od pobrania opłaty skarbowej zgodnie z art. 7 pkt 3 ustawy z dnia 16 listopada 2006 r. o opłacie skarbowej (Dz.U. z 2016 r. poz. 1827 z późn. zm.)



**REGIONALNY DYREKTOR
OCHRONY ŚRODOWISKA
W OLSZTYNIE**

Olsztyn, 14 grudnia 2017 r.

WSTE.4260.14.2017.GK.14

**Załącznik do decyzji Regionalnego Dyrektora Ochrony Środowiska w Olsztynie
z dnia 14 grudnia 2017 r., WSTE. 4260.14.2017.GK.14**

Charakterystyka przedsięwzięcia

Planowane przedsięwzięcie realizowane będzie na działkach nr 102/9, 117/1, 3236/9, 3236/11, 3236/13, 3236/25, 111/2,17, 3214/7, 3236/6, 3213/11, 3236/10, 3214/6, 3215/1, 3216/1, 191/5, 3216/4, 3191/2 obręb 29 Nowa Wieś Hawecka, nr 108, 68, 61/5, 61/4, 61/3, 134/1, 129/1, 117/1, 106/2 obręb 13 Gałajny.

Planowane przedsięwzięcie polega na budowie oczyszczalni ścieków w Gałajnach z kanalizacją sanitarną dla miejscowości uzdrowskiej.

W ramach planowanego przedsięwzięcia wykonana zostanie lokalna oczyszczalnia ścieków w miejscowości Gałajny na działce nr 61/4 dla miejscowości uzdrowskiej – Nowej Wsi Haweckiej. Planowana powierzchnia terenu potrzebna pod budowę oczyszczalni ścieków to ok. 4500 m². Oczyszczalnia przyjmować będzie również ścieki przemysłowe – wody basenowe, w związku z tym zaprojektowano na jej terenie podczyszczalnię ścieków basenowych. Przedsięwzięcie obejmuje również budowę systemu kanalizacji sanitarnej grawitacyjno-tłocznej dla miejscowości Nowa Wieś Hawecka oraz przyłącza wodociągowego do oczyszczalni. Planowane przedsięwzięcie obsługiwać będzie wsie Nową Wiś Hawecką i Gałajny oraz pensjonariuszy i pracowników planowanego Uzdrowiska, a także korzystających z Basenów Uzdrowskich. Długość kanalizacji sanitarnej grawitacyjnej niezbędnej do skanalizowania Nowej Wsi Haweckiej wynosi ok. 1150 m wraz z 30 przyłączami. W celu podłączenia wszystkich posesji do projektowanej oczyszczalni ścieków, zaprojektowano pompownię lokalną PS wraz z kolektorem tłocznym o długości ok. 2000 m. Ścieki technologiczne z wielofunkcyjnego basenu pływackiego zlokalizowanego na działce 102/9 obręb Nowa Wieś Hawecka, będą tłoczone do oczyszczalni odrębnym rurociągiem ciśnieniowym o długości ok. 2300 m przez pompownię PT zlokalizowaną na terenie basenu.

Podczyszczane ścieki basenowe mieszane będą z oczyszczonymi ściekami komunalnymi i odprowadzane wspólnym kolektorem do odbiornika – rzeki Gąski.

Planuje się wykonanie następujących obiektów technologicznych:

- Część podczyszczająca ścieki basenowe
 - zbiornik wyrównawczy z układem pompowym – ZBW
 - komora napowietrzania – KNP
 - osadnik wtórny – OS
 - komora pomiarowa – SPT
 - zbiornik retencyjny (retencja ścieków z czyszczenia basenów) – ZR
 - komora mieszania ze ściekami oczyszczonymi komunalnymi – KP
 - pompownia osadu – PO

- o Część oczyszczalni ścieków komunalnych składać się będzie z dwóch ciągów technologicznych
 - studnia rozprężna – SR
 - pompownia ścieków sanitarnych z sitem pionowym – PSS
 - separator piasku – P
 - komory osadu czynnego - KBT, KDT, KN
 - osadniki wtórne – OWT
 - komora pomiarowa – SPS
 - komora mieszania ze ściekami podczyszczonymi basenowymi – KP
 - wylot brzegowy do rzeki Gąski – W

Ścieki basenowe dopływać będą do oczyszczalni rurociągiem tłocznym do zbiornika wyrównawczego z układem pompowym. Obiekt w całości zagłębiony będzie w ziemi. Wykonany w postaci studni szczelnej z kręgów polierobetonowych zamkniętej włazem ze stali nierdzewnej, o średnicy wew. 1,5 ÷ 2,0 m i głębokości ok. 3,5 m. W zbiorniku zainstalowane będą dwie pompy zatapialne pracujące naprzemiennie wraz z zaworami zwrotnymi oraz zasuwaniami odcinającymi, podające ścieki do komory napowietrzania. W zbiorniku zainstalowane zostaną dwie pompy 1P+1R z pomiarem poziomym, na podstawie którego będą załączane i wyłączane. Pompy zostaną dobrane na maksymalny możliwy dopływ ścieków na komory napowietrzania o przepływie maksymalnym 60m³/d. Komora napowietrzania wyposażona będzie w ruszt napowietrzający, podłączony do zestawu dmuchaw zlokalizowanych w kontenerze technicznym. Następnie z komory napowietrzania ścieki odprowadzane są do osadnika wtórnego, w którym zatrzymana będzie, wytworzona podczas procesu napowietrzania, zawiesina. Z osadnika podczyszczone ścieki poprzez przelewy pilaste oraz układ pomiarowy dopływają do komory mieszania i dalej do odbiornika. Osad z osadnika wtórnego odprowadzony będzie, za pomocą pompowni osadu, do komory stabilizacji tlenowej, a następnie poddawany odwodnieniu na prasie komorowej. Zgodnie z technologią baseny należy czyścić 1-2 do roku. W tym celu na oczyszczalni przewidziano zbiornik retencyjny, który przejmie całość wód basenowych. Ścieki basenowe ze zbiornika retencyjnego będą stopniowo podawane na ciąg podczyszczania. Spust odpowiedniej ilości ścieków będzie następował automatycznie lub ręcznie w zależności od dopływu ścieków z bieżącej eksploatacji basenów. Planuje się, że zbiornik retencyjny zostanie opróżniony w ciągu ok. 3 tygodni. W zbiorniku zamontowane będzie urządzenie mieszające i napowietrzające, minimalizujące występowania procesów beztlenowych. Projektuje się zbiornik żelbetowy o objętości czynnej zbiornika ok 700 m³. Do zbiornika ścieki będą dopływać grawitacyjnie, przelewem ze zbiornika wyrównawczego, przy przepływie powyżej średniego dobowego przepływu (60 m³/d). Surowe ścieki komunalne będą dopływać do oczyszczalni rurociągiem tłocznym. Po studni rozprężnej SR kierowane będą do przepompowni ścieków PPS, w której znajduje się sito pionowe. Obiekt w całości zagłębiony będzie w ziemi. Wykonany zostanie w postaci studni szczelnej, z kręgów polierobetonowych, zamkniętej włazem ze stali nierdzewnej o głębokości ok. 6,5 m i średnicy wew. 1,5÷2,0 m. W przepompowni zainstalowane zostaną dwie pompy zatapialne pracujące naprzemiennie wraz z zaworami zwrotnymi oraz zasuwaniami odcinającymi, podające ścieki na separator piasku, gdzie odseparowana zostanie zawiesina mineralna. Separator umieszczony będzie w specjalnie przeznaczonym do tego budynku. Jest to urządzenie wykonane ze stali szlachetnej zainstalowane w nowoprojektowanym kontenerze technologicznym. Separacja odbywa się w wyniku różnicy gęstości związków mineralnych i organicznych w ściekach doprowadzanych do urządzenia. Odseparowany piasek odprowadzany jest za pomocą transportera ślimakowego. Odprowadzany piasek jest jednocześnie odwadniany grawitacyjnie. Przepustowość urządzenia 15 l/s, efektywność separacji 95%. Piasek separowany na urządzeniach mechanicznego oczyszczania ścieków będzie magazynowany w specjalnie przeznaczonych do tego celu kontenerach, a następnie przekazywany będzie do utylizacji wyspecjalizowanym firmom posiadającym zezwolenia w zakresie świadczonych

STAROSTWO POWIATOWE
W BARTOSZYCACH
11-700 Bartoszyce
ul. Grota-Roweckiego 1

usług. Ścieki komunalne, oczyszczone mechanicznie, będą dopływały do bloku oczyszczania biologicznego, składającego się z dwóch ciągów technologicznych. Na rurociągu doprowadzającym ścieki na dwa ciągi bioreaktorów zainstalowany zostanie przepływomierz oraz zasuwę z napędem ręcznym i auma, celem równomiernego rozdzielania ścieków na 2 ciągi. Część biologiczna oczyszczalni oparta jest na osadzie czynnym niskoobciążonym – trójstopniowe oczyszczanie ścieków. Składa się z komory nityfikacji, komory denityfikacji, osadnika wtórnego, komory tlenowej, komory atoksycznej, komory beztlenowej, recyrkulacji wewnętrznej i recyrkulacji zewnętrznej. Planuje się 2 ciągi pracujących reaktorów przystosowanych do prowadzenia procesów nityfikacji, denityfikacji i defosfatacji biologicznej. Składniki organiczne rozpuszczone i zawieszane ulegają biochemicznemu rozkładowi w komorze defosfatacji oraz komorach denityfikacji i nityfikacji. Defosfatacja ścieków prowadzona jest w warunkach beztlenowych. Procesy denityfikacji i nityfikacji zachodzą w dwóch komorach reaktorów biologicznych z osadem czynnym. Z reaktorów biologicznych ścieki odpływają grawitacyjnie przez osadnik wtórny do odbiornika. W osadniku wtórnym zachodzi oddzielenie ścieków i osadu czynnego. Część osadu jest recyrkulowana, a pozostała część osadu – osad nadmierny, będzie ustabilizowany. W tym celu planuje się wybudowanie komory stabilizacji tlenowej. Osady ustabilizowane o odpowiednim uwodnieniu (min. 2,5 %) kierowane będą na prasę. Do odwodnienia osadów ustabilizowanych przewiduje się zastosowanie prasy komorowej w zabudowie kontenerowej. Odwodniony osad składowany będzie w wiacie zadaszanej, umożliwiającej bezpieczny załadunek osadów na ciągnik siodłowy. Przewiduje się, iż rocznie będzie ok. 964 m³ osadu. Odwodniony osad będzie składowany i wywożony do dalszej utylizacji przez uprawnione firmy mające stosowne zezwolenia. W celu możliwości przetrzymania osadu, na terenie oczyszczalni, przez okres ok. 3 miesięcy wykonany zostanie magazyn osadu odwodnionego, który będzie przechowywany w kontenerach lub przyzmach.

W ramach planowanego przedsięwzięcia wykonana zostanie kanalizacja sanitarna grawitacyjna o długości ok. 1140 m i ciśnieniowa o długości ok. 4272 m. Kanalizacja zostanie ułożona wzdłuż ciągów komunikacyjnych. Sieć kanalizacji sanitarnej wykonana zostanie z rur PVC o średnicy 0,2 m, sieć kanalizacji ciśnieniowej z rur PE 100 SDR 17 PN 10 o średnicy 0,110 lub 0,090 m. Na sieci kanalizacyjnej planuje się pompownie ścieków z pompami zatapialnymi z wolnym przelotem zamontowanym w okrągłym zbiorniku z polimerobetonu.



Zm. Regionalnego Planu Zagospodarowania Przestrzennego Powiatu Lublińskiego
W OLSZTYNIE

[Signature]
Krzysztof...
Kierownik Wydziału Spraw Terenowych

ZA ZGODNOŚĆ
Z ORYGINAŁEM



Starosta Bartoszycki
ul. Grota-Roweckiego 1
11-200 Bartoszyce

Bartoszyce, 18 maja 2020 r.

PROTOKÓŁ Z NARADY KOORDYNACYJNEJ NR GGN.6630.42.2020
w sprawie sytuowania projektowanych sieci uzbrojenia terenu przeprowadzonej
za pomocą środków komunikacji elektronicznej w Starostwie Powiatowym w Bartoszycach

Przedmiot narady koordynacyjnej	sieci uzbrojenia terenu, niebędące przyłączami przyłącza (na podst. art.28b, ust. 7 ustawy PGiK)	kanalizacyjna wodociągowe kanalizacyjne
Lokalizacja obiektu	Gałajny, Nowa Wieś Iławecka	
Wnioskodawca	Katarzyna Matuszewska reprezentujący(a) podmiot ECOKUBE sp. z o. o. , NIP: 7251892815 Wólczańska 128/134, 90-527 Łódź	
Inwestor	Gmina Górowo Iławeckie, ul. Kościuszki 17, 11-220 Górowo Iławeckie	
Projektant	Katarzyna Matuszewska numer uprawnień: LOD/0894/POOS/08	
Członkowie zespołu projektowego	Katarzyna Krzak, Robert Mik	
Data wpływu wniosku	5 maja 2020 r.	
Data zakończenia narady	18 maja 2020 r.	
Przewodniczący narady koordynacyjnej	Robert Kazio	

Lista uczestników narady koordynacyjnej

STAROSTWO POWIATOWE
w BARTOSZYCACH
11-200 Bartoszyce
ul. Grota-Roweckiego 1

1	<i>Oznaczenie podmiotu:</i> Orange Polska <i>Stanowisko/uwagi:</i> Nie wyrażono stanowiska	<i>Podmiot powiadomiony o naradzie drogą elektroniczną</i>
2	<i>Oznaczenie podmiotu:</i> Urząd Gminy Górowo Iławeckie <i>Stanowisko/uwagi:</i> Nie wyrażono stanowiska	<i>Podmiot powiadomiony o naradzie drogą elektroniczną</i>
3	<i>Oznaczenie podmiotu:</i> Zakład Budżetowy Związku Gmin "EKOWOD" <i>Stanowisko/uwagi:</i> Nie wyrażono stanowiska	<i>Podmiot powiadomiony o naradzie drogą elektroniczną</i>
4	<i>Oznaczenie podmiotu:</i> ENERGA-OPERATOR SA - rejon Lidzbark Warmiński	<i>Imię i nazwisko przedstawiciela</i> Mieczysław Duszak

Stanowisko/uwagi:

Projekt zaakceptowany z uwagami do realizacji:

Lidzbark Warmiński, dn. 12.05.2020

Dot. Uzgodnienia projektu zagospodarowania terenu

Objekt: Budowa oczyszczalni ścieków , wodociągu w Gałajnach z kanalizacją sanitarną dla miejscowości uzdrowskiej Nowa Wieś Ilawecka .

Uzgodnienie nr ZUDP/000458/62/20

ENERGA-OPERATOR SA Oddział w Olsztynie Rejon Dystrybucji w Lidzbarku Warmińskim potwierdza występowanie linii elektroenergetycznej napowietrznej 0,4 i 15 kV na mapach i uzgadnia w/w projekt z następującymi uwagami:

- zachować minimalne odległości projektowanej kanalizacji sanitarnej wodociągowej, oczyszczalni ścieków od istniejących urządzeń elektroenergetycznych – słupy linii napowietrznych nN i SN .

1. Odkryte w trakcie prowadzenia prac , podziemne elementy infrastruktury energetycznej ENERGA-OPERATOR SA niezainwentaryzowane geodezyjnie , należy zabezpieczyć i niezwłocznie powiadomić Rejon Dystrybucji Lidzbark Warmiński w celu określenia sposobu usunięcia kolizji.

2. Termin rozpoczęcia robót z 7-dniowym wyprzedzeniem zgłosić do Energa-Operator S.A. Rejon Dystrybucji w Lidzbarku Warmińskim, Dział Eksploatacji tel. 896121353, 866121352. Do zawiadomienia dołączyć mapę z projektu realizowanego zadania oraz określić: termin wykonania prac, nazwę firmy prowadzącej prace, osoby odpowiedzialne za prowadzenie robót.

3. Prace ziemne przy skrzyżowaniach i zbliżeniach z kablami prowadzić ręcznie. Szczegółowe przebiegi tras urządzeń elektroenergetycznych należy ustalić na podstawie przekopów kontrolnych. Miejsca skrzyżowań i zbliżeń do istniejących kabli zabezpieczyć zgodnie z normami PN 76/E 05125, N SEP-E-004. W miejscach skrzyżowań z czynnymi kablami energetycznymi założyć na kable osłonowe, dwudzielne rury Arota. Na kablach średniego napięcia rury zakładać przy wyłączonym napięciu w uzgodnieniu z ENERGA OPERATOR S.A. W przypadku zmian rzędnych wysokościowych terenu objętego uzgadnianym planem zagospodarowania, krzyżujące linie kablowe należy doprowadzić do ułożenia na głębokości zgodnej z normą. Miejsca skrzyżowań zgłosić przed zasypaniem do RD w Lidzbarku Warmińskim ul. Bartoszycka 14 Dział Eksploatacji. Przebudowę wykonać kosztem i staraniem inwestora.

4. Prace w pobliżu czynnych napowietrznych urządzeń elektroenergetycznych wykonywać:

- zgodnie z treścią Rozporządzenia Ministra Infrastruktury z dnia 23 czerwca 2003 r. w sprawie informacji dotyczącej bezpieczeństwa i ochrony zdrowia oraz planu bezpieczeństwa i ochrony zdrowia (Dz.U. 2003 nr 120 poz. 1126),
- zgodnie z treścią Rozporządzenia Ministra Infrastruktury z dnia 6 lutego 2003 r. w sprawie bezpieczeństwa i higieny pracy podczas wykonywania robót budowlanych (Dz.U. 2003 nr 47 poz. 401),

5. Skrzyżowanie i zbliżenie projektowanego obiektu z liniami napowietrznymi rozwiązać zgodnie z PN-E-05100-1, 1998r. i NSEP-E-003.

6. Przy wykonywaniu robót napotkane urządzenia elektroenergetyczne traktować jako czynne (pod napięciem - mogące grozić porażeniem) i zachować warunki bezpieczeństwa.

7. Koszty napraw i poniesione straty, jak również utracone korzyści przez Rejon Dystrybucji w Lidzbarku Warmińskim w efekcie uszkodzeń urządzeń energetycznych podczas wykonywania robót pokrywa wykonawca.

8. Nie wyklucza się istnienia kabli elektroenergetycznych w innych miejscach niż oznaczono.

9. W trakcie prowadzenia prac zapewnić dostęp do istniejących urządzeń elektroenergetycznych.

10. Zakres prac w pobliżu urządzeń energetycznych dostosować do możliwości ich wyłączenia (o ile zajdzie taka konieczność).

11. Rury ochronne dzielone w miejscach skrzyżowań z urządzeniami elektroenergetycznymi należy bezwzględnie namierzyć i zainwentaryzować geodezyjnie powykonawczo.

12. Uzgodnienie ważne jest 2 lata.

Udział w naradzie z wykorzystaniem środków komunikacji elektronicznej

5	Oznaczenie podmiotu: Polska Spółka Gazownictwa sp. z o.o.	Imię i nazwisko przedstawiciela Tadeusz Mićko
	Stanowisko/uwagi: Projekt zaakceptowany	Udział w naradzie z wykorzystaniem środków komunikacji elektronicznej

W naradzie uczestniczył(a) z wykorzystaniem środków komunikacji elektronicznej przedstawiciel(ka) wnioskodawcy **Katarzyna Matuszewska**.

Uwagi Przewodniczącego narady koordynacyjnej:

W niedalekiej odległości od projektowanej trasy sieci kanalizacyjnej znajdują się punkty szczegółowej osnowy geodezyjnej, które podlegają ochronie zgodnie z art. 15 ust. 3 z dnia 17 maja 1989 r. Prawo geodezyjne i kartograficzne (Dz.U.2020.276 t.j.). Prace należy przeprowadzić w taki sposób aby punkty osnowy nie uległy uszkodzeniu bądź zniszczeniu.

Wykaz punktów osnowy:

722017-10510

722017-10513



Zeskanuj kod QR,
aby zlokalizować
wniosek na mapie

**Z up. Starosty
Robert Kazio**

Dokument elektroniczny wygenerowany automatycznie dnia 18 maja 2020 roku z systemu informatycznego iGeoMap/ePODGiK, nie wymaga podpisu organu lub upoważnionego pracownika ani pieczętki urzędowej.

Weryfikacji dokumentu można dokonać na stronie <https://weryfikacjaprotokoluzud.epodgik.pl>.

STAROSTWO POWIATOWE
w BARTOSZYCACH
11-200 Bartoszyce
ul. Grota-Roweckiego 1

Nr GGN.6640.906.2019
 województwo warmińsko-mazurskie
 powiat bartoszycki
 gmina Górowo Iławieckie, 280105_2
 Trasa Gahajny - Nowa Wieś Iławiecka, 280105_2_0028
 arkusz mapy 7.220.17.13.2.2; 7.220.17.13.2.3; 7.220.17.13.2.4;
 7.220.17.13.4.1; 7.220.17.13.4.2; 7.220.17.13.4.3; 7.220.17.13.4.4;
 7.220.17.14.3.3; 7.220.17.19.1.1; 7.220.17.19.1.2; 7.220.17.19.2.3;
 7.220.17.19.2.4; 7.220.17.19.4.2; 7.220.17.19.4.4; 7.220.17.24.2.2;
 7.110.17.20.3.3; 7.220.17.20.3.1 - (url: 200077)

MAPA SYTUACYJNO - WYSOKOŚCIOWA
do celów projektowych

wykonana: skala 1 : 500

GEODETA UPRAWNIENION

nr uprawnień: 22244

Andrzej Czurko

ARKUSZ 2 (7)

Stan aktualny na dzień 2019-10-14

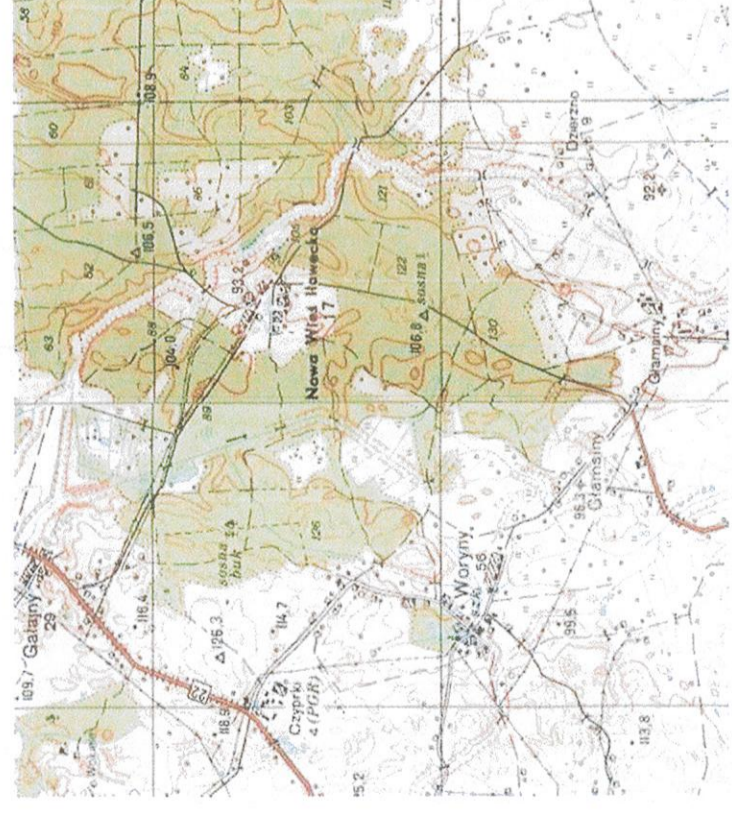
Zakres aktualizacji w całym zasięgu mapy.

Ne wykazuje się istnienia w terenie innych obiektów, które nie były objęte do inwentaryzacji lub o których brak jest informacji w instytucjach branżowych.

Dla gruntów objętych zasięgiem niniejszej mapy do celów projektowych nie stwierdza się istnienia obciążeń, których ujawnienie wynika z § 80.6 Rozporządzenia Ministra ŚWIĄ z dnia 09-11-11 (Dz.U. 2011 Nr 263 Poz. 1572)

Z uwagi na brak danych określających położenie punktów granicznych z wymaganą dokładnością budynki nie mogą być sytuowane w odległości mniejszej niż 4,0 m od granicy nieruchomości. Podstawa: art. 79 ust. 5 Rozp. MSWiA z dnia 9-11-2011 r. w sprawie standardów technicznych wykonywania geodezyjnych pomiarów sytuacyjnych i wysokościowych.

Kontur użytku gruntowego oznaczony symbolem : Lz, Ls, N
 nie jest ujawniony w bazie danych ewidencji gruntów i budynków



Poloważca się, że niniejszy dokument został opracowany w wyniku prac geodezyjnych wykonanych zgodnie z zasadami geodezyjnymi w oparciu o świadectwo kwalifikacji zawodowej w zakresie geodezyjnym i topograficznym.	
STAROSTA BARTOSZYCKI	P.290L 2019 711
Identyfikacja zasadniczo - operatu technicznego	2019-10-30
Data wypracowania operatu technicznego do ewidencji gruntów i budynków	Z up. STAROSTY
Imię, nazwisko i podpis osoby reprezentującej organ	mgr inż. Robert Koztu inspektor wydziału geodezyjnego

Legenda:
 - proj. kanał graniczny DN100 PVC-U SR34 S18
 - proj. kanał boczny DN10 PE100 SR26 P16
 - proj. kanał boczny DN160 PVC-U SR34 S18
 - proj. przyłącze DN160 PVC-U SR34 S18
 - proj. wodociąg DN90 PE100 SR17 P110
 - proj. studnia DN 1000 mm, DN1200 mm
 - proj. studnia DN 425 mm

STAROSTA BARTOSZYCKI
 Dokumentacja techniczna do projektu budowlanego
 w sprawie budowy i eksploatacji kanalizacji sanitarnej i deszczowej
 w miejscowości Gahajny, gm. Górowo Iławieckie, pow. bartoszycki
 w skali 1:500
 Data: 2019-10-30

ECOKUBE TECHNOLOGIE OCHRONY ŚRODOWISKA Ecolube Sp. z o.o. ul. Wileńska 12B-13A, 90-527 Łódź	
Nazwa opracowania: Projekt budowlany do zabudowy pn. Budowa oczyszczalni ścieków w Gahajnach z kanalizacją sanitarną (za miejscowości Gahajny)	
Tytuł punktu: Plan zagospodarowania terenu	Data: 03.2020
Skala: 1:500	Nr rysunku: 2
Projektant: mgr inż. Katarzyna Matuszewska	Nr uprawnień: 100/1884/P005/08
Opracował: mgr inż. Robert Mik	Nr uprawnień: 100/1884/P005/11
Sprawdził: mgr inż. Katarzyna Kozak	Nr uprawnień: 100/1884/P005/11

ŁĄCZY ARKUSZ NR 2
 ŁĄCZY ARKUSZ NR 1

ŁĄCZY ARKUSZ NR 3
 ŁĄCZY ARKUSZ NR 2

STAROSTWO POWIATOWE
 W BARTOSZECACH
 ul. Grodzka 1
 ul. Grodzka 1

LEGENDA:

proj. kanał graniczny DN100 PVC-U SR34 S18
 proj. kanał boczny DN10 PE100 SR26 P16
 proj. kanał boczny DN160 PVC-U SR34 S18
 proj. przyłącze DN160 PVC-U SR34 S18
 proj. wodociąg DN90 PE100 SR17 P110
 proj. studnia DN 1000 mm, DN1200 mm
 proj. studnia DN 425 mm

Nr GGN.6640.906.2019
 województwo warmińsko-mazurskie
 powiat bartoszycki
 gmina Giżywo Bławieckie, 280105_3
 Trasa Gąbryń - Nowa Wieś Bławiecka, 280105_2.0011 - 280105_2.0028
 arkusz mapy 7.220.17.13.2.2; 7.220.17.13.2.3; 7.220.17.13.2.4;
 7.220.17.13.4.1; 7.220.17.13.4.2; 7.220.17.14.3.1; 7.220.17.13.4.4;
 7.220.17.13.3.1; 7.220.17.19.1.1; 7.220.17.19.1.2; 7.220.17.19.2.2;
 7.220.17.19.3.4; 7.220.17.19.4.2; 7.220.17.19.4.4; 7.220.17.24.2.2;
 7.110.17.20.3.3; 7.220.17.20.3.1 - (ukł. 20007)

MAPA SYTUACYJNO - WYSOKOŚCIOWA
 do celów projektowych

skala 1:500
 wykonana przez: **GEODETA UPRAWNIENY**
 mgr inż. **Robert Mikołajczyk**

ARKUSZ 6 (7)

Stan aktualny na dzień 2019-10-14
 Zakres aktualizacji w całym zasięgu mapy.

Nie wyklucza się istnienia w terenie innych
 nie wykazanych na niniejszej mapie urządzeń
 podziemnych, które nie były objęte
 inwentaryzacją lub o których brak jest
 informacji w instytucjach branżowych.

Dla gruntów objętych zasięgiem niniejszej mapy do celów
 projektowych nie stwierdza się istnienia obiektów, których
 ujawnienie wynika z § 80.6 Rozporządzenia Ministra ŚWIA
 z dnia 09-11-11 (Dz.U. 2011 Nr 263 Poz. 1572)

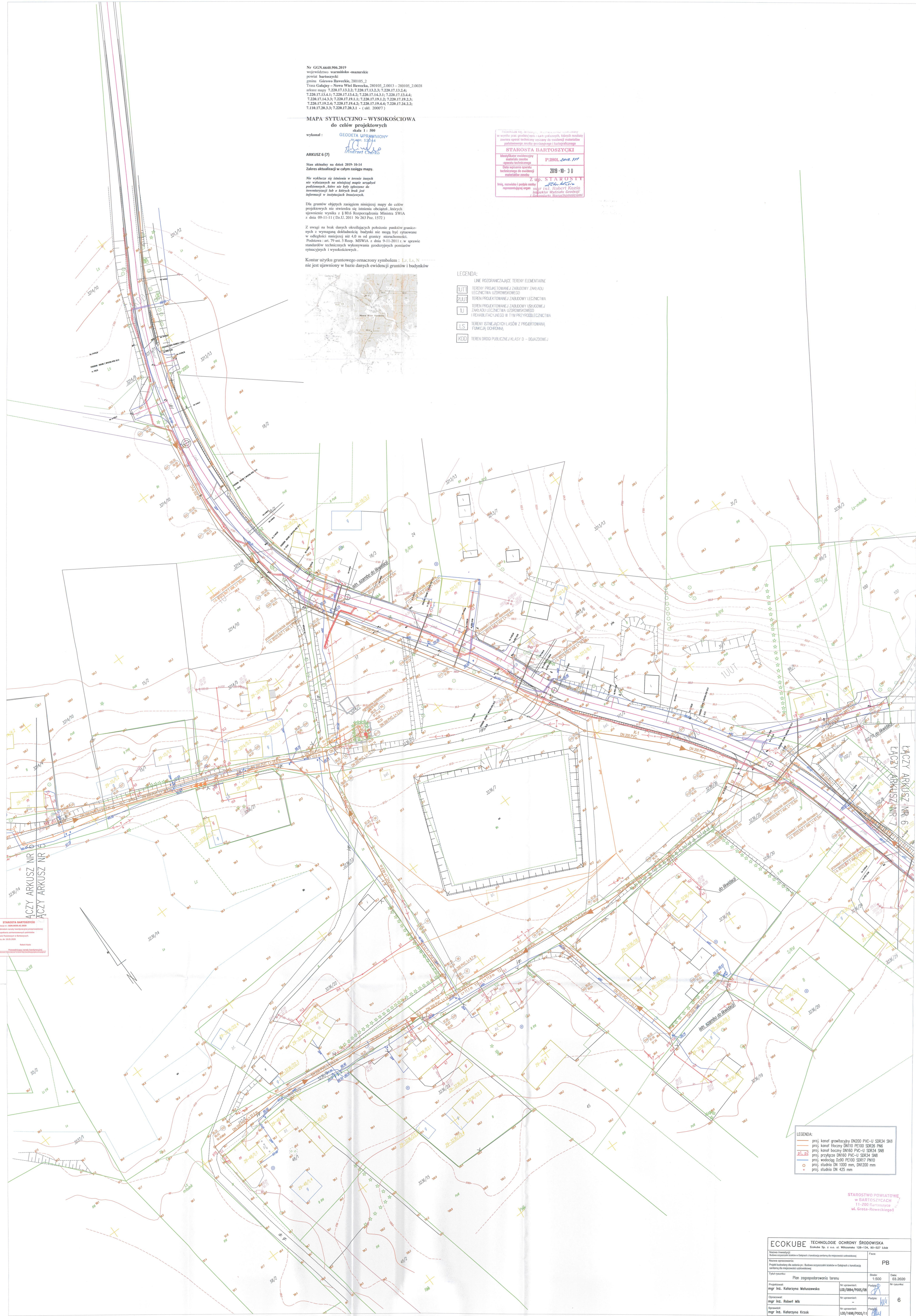
Z uwagi na brak danych określających położenie punktów granicznych
 z wymaganej dokładnością budynki nie mogą być sytuowane
 w odległości mniejszej niż 4,0 m od granicy nieruchomości.
 Podstawa: art. 79 ust. 5 Rozp. MSWiA z dnia 9-11-2011 r. w sprawie
 standardów technicznych wykonywania geodezyjnych pomiarów
 sytuacyjnych i wysokościowych.

Kontury użytku gruntowego oznaczony symbolem: L, Ls, N
 nie jest ujawniany w bazie danych ewidencji gruntów i budynków

STAROSTA BARTOSZYCKI Identyfikator ewidencyjny numer działki Data wykonania operacji technicznej do ewidencji nieruchomości ziemnych		P.2801.2019.111 2019-10-30
Starosta mgr inż. Robert Mikołajczyk Inspektor Wydziału Geodezji i Katastru w Bartoszyckim		Z up. Starosta mgr inż. Robert Mikołajczyk Inspektor Wydziału Geodezji i Katastru w Bartoszyckim

LEGENDA:

- LINE ROZGRANICZAJĄCE TERENY ELEMENTARNE
- UTI TERENY PROJEKTOWANEJ ZABUDOWY ZAKŁADU
LECNICTWA UCZKOWSKIEGO
- ZUJ TERENY PROJEKTOWANEJ ZABUDOWY LECNICTWA
- UJ TERENY PROJEKTOWANEJ ZABUDOWY USŁUGOWEJ
ZAKŁADU LECNICTWA UCZKOWSKIEGO
I REHABILITACYJNEGO W TM PRZEMOŁU LECNICTWA
- LS TERENY STANOWISZĄCYCH LASÓW Z PROJEKTOWANĄ
FUNKCJĄ OCHRONĄ
- KDD TERENY DROGI PUBLICZNEJ KLASY D - DWUJEZDNIOWEJ



LEGENDA:

- proj. kanał grawitacyjny DN200 PVC-U S2034 SNB
- proj. kanał leżący DN100 PE100 S2026 PMS
- proj. kanał boczny DN100 PVC-U S2034 SNB
- proj. przyłącze DN160 PVC-U S2034 SNB
- proj. wodociąg DN200 PE100 S2017 PMS
- proj. studnia DN 1000 mm, DN1200 mm
- proj. studnia DN 425 mm

STAROSTWO POWIATOWE
 w BARTOSZYCKIM
 1-200 Bartoszyce
 ul. Graca-Rosiewskiego

ECOKUBE TECHNOLOGIE OCHRONY ŚRODOWISKA EKOLOGIE Sp. z o.o. ul. Wileńska 128-134, 80-537 Łódź		PB
Nazwa inwestycji: Budowa i modernizacja kanalizacji w Gąbryni i Nowej Wsi Bławieckiej		Data: 03.2020
Nazwa opracowania: Projekt budowlany do zabudowy pos. Budowa i modernizacja kanalizacji w Gąbryni i Nowej Wsi Bławieckiej		Skala: 1:500
Tytuł projektu: Plan zagospodarowania terenu		No. rysunku: 6
Projektant: mgr inż. Katarzyna Maluszewska	Nr uprawnień: L09/0894/P005/08	Podpis:
Opracował: mgr inż. Robert Mikołajczyk	Nr uprawnień: L09/0894/P005/08	Podpis:
Sprawdził: mgr inż. Katarzyna Krzak	Nr uprawnień: L09/1688/P005/11	Podpis:

Nr GGN.6640.906.2019
 województwo warmińsko-mazurskie
 powiat bartoszycki
 gmina Górowo Iławeckie, 280105_2
 Trasa Galajny - Nowa Wieś Iławicka, 280105_2.0013 - 280105_2.0028
 arkusz mapy 7.220.17.13.2.2; 7.220.17.13.2.3; 7.220.17.13.2.4;
 7.220.17.13.4.1; 7.220.17.13.4.2; 7.220.17.14.3.1; 7.220.17.13.4.4;
 7.220.17.14.3.3; 7.220.17.19.1.1; 7.220.17.19.1.2; 7.220.17.19.2.3;
 7.220.17.19.2.4; 7.220.17.19.4.2; 7.220.17.19.4.4; 7.220.17.24.2.2;
 7.110.17.20.3.3; 7.220.17.20.3.1 - (ukł. 200077)

MAPA SYTUACYJNO - WYSOKOŚCIOWA
do celów projektowych
 skala 1 : 500

wykonał:

GEODETA UPRAWNIENY
 nr ugj. 72244
Andrzej Clurko

ARKUSZ 7 (7)

Stan aktualny na dzień 2019-10-14
 Zakres aktualizacji w całym zasięgu mapy.

Nie wyklucza się istnienia w terenie innych nie wykazanych na niniejszej mapie urządzeń podziemnych, które nie były zgłoszone do inwentaryzacji lub o których brak jest informacji w instytucjach branżowych.

Dla gruntów objętych zasięgiem niniejszej mapy do celów projektowych nie stwierdza się istnienia obciążen, których ujawnienie wynika z § 8.06 Rozporządzenia Ministra ŚWiA z dnia 09-11-11 (Dz.U. 2011 Nr 263 Poz. 1572)

Z uwagi na brak danych określających położenie punktów granicznych z wymaganą dokładnością budynki nie mogą być sytuowane w odległości mniejszej niż 4,0 m od granicy nieruchomości.
 Podstawa: art. 79 ust. 5 Rozp. MSWiA z dnia 9-11-2011 r. w sprawie standardów technicznych wykonywania geodezyjnych pomiarów sytuacyjnych i wysokościowych.

Kontur użytku gruntowego oznaczony symbolem : Lz, Ls, N ----- nie jest ujawniony w bazie danych ewidencji gruntów i budynków

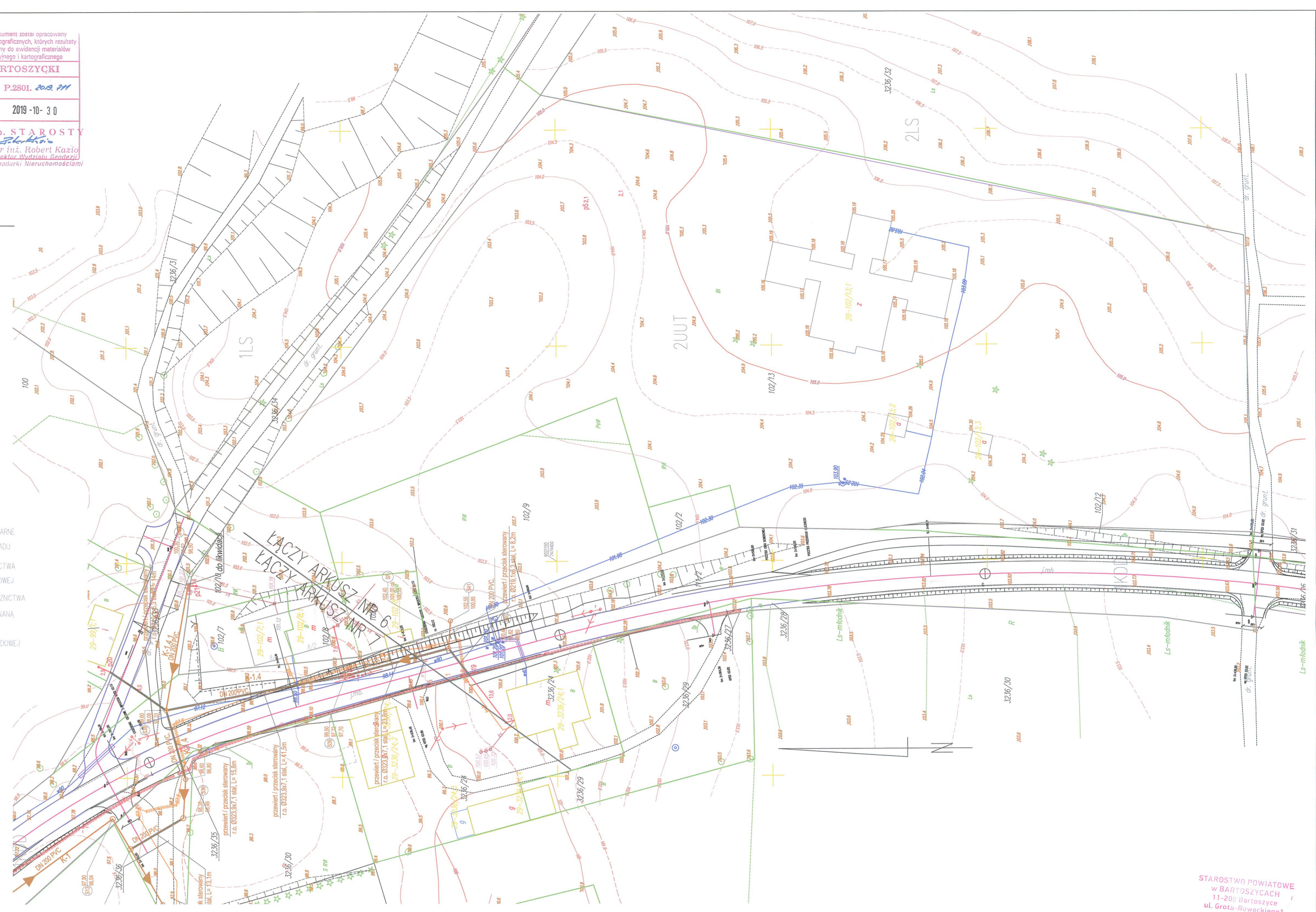


rozwiązanie się, ze niniejszy dokument został opracowany w wyniku prac geodezyjnych i kartograficznych, których rezultaty zawiera operat techniczny wpisany do ewidencji materiałów państwowego zasobu geodezyjnego i kartograficznego	
STAROSTA BARTOSZYCKI	
Identyfikator ewidencyjny materiału zasobu operatu technicznego	P.2801. 200. 711
Data wpisania operatu technicznego do ewidencji materiałów zasobu	2019-10-30
Imię, nazwisko i podpis osoby reprezentującej organ	up. STAROSTY <i>Robert Kazio</i> mgr inż. Robert Kazio (spektral Wydziału Geodezji i Gospodarki Nieruchomościami)



LEGENDA:

LINE ROZGRANICZAJĄCE TERENY ELEMENTARNE
TERENY PROJEKTOWANEJ ZABUDOWY ZAKŁADU LECZNICTWA UZDROWISKOWEGO
TEREN PROJEKTOWANEJ ZABUDOWY LECZNICTWA
TEREN PROJEKTOWANEJ ZABUDOWY USŁUGOWEJ ZAKŁADU LECZNICTWA UZDROWISKOWEGO I REHABILITACYJNEGO W TYM PRZYRODOLECZNICTWA
TERENY ISTNIEJĄCYCH LASÓW Z PROJEKTOWANĄ FUNKCJĄ OCHRONNĄ
TEREN DROGI PUBLICZNEJ KLASY D - DOJAZDOWEJ



STAROSTWO POWIATOWE
 w BARTOSZYCACH
 11-200 Bartoszyce
 ul. Grata-Rewckiego 1

LEGENDA:

proj. kanał grawitacyjny DN200 PVC-U SDR34 SN8
proj. kanał boczny DN110 PE100 SDR26 PN6
proj. przyłącze DN160 PVC-U SDR34 SN8
proj. wodociąg D=90 PE100 SDR17 PN10
proj. studnia DN 1000 mm, DN1200 mm
proj. studnia DN 425 mm

STAROSTA BARTOSZYCKI
 Dokumentacja nr.: GGN.6630.42.2020
 była przedmiotem narady koordynacyjnej przeprowadzonej w formie spotkania zainteresowanych podmiotów w Starostwie Powiatowym w Bartoszycach.
 Bartoszyce, dn: 18.05.2020
 Robert Kazio
 Przewodniczący narady koordynacyjnej
[Weryfikacja dokumentu można dokonać na stronie https://www.krajowaizba.org.pl](https://www.krajowaizba.org.pl)

ECOKUBE TECHNOLOGIE OCHRONY ŚRODOWISKA Ecokube Sp. z o.o. ul. Wilczonka 128-134, 90-527 Łódź		PB	
Nazwa inwestycji: Budowa oczyszczalni ścieków w Galajnach z kanalizacją sanitarną dla miejscowości uzdrowiskowej	Faza:	Skala: 1:500 Data: 03.2020	
Nazwa opracowania: Projekt budowlany dla zadania pn.: Budowa oczyszczalni ścieków w Galajnach z kanalizacją sanitarną dla miejscowości uzdrowiskowej		Nr rysunku: 7	
Tytuł rysunku: Plan zagospodarowania terenu		Podpis: <i>[Signature]</i>	
Projektował: mgr inż. Katarzyna Maluszewska	Nr uprawnień: LOD/0894/POOS/08	Podpis: <i>[Signature]</i>	
Opracował: mgr inż. Robert Mik	Nr uprawnień: -	Podpis: <i>[Signature]</i>	
Sprawił: mgr inż. Katarzyna Krzak	Nr uprawnień: LOD/1698/POOS/11	Podpis: <i>[Signature]</i>	

Bartoszyce 03.07.2017 r.

ZAKŁAD BUDŻETOWY
ZWIĄZKU GMIN
„EKOWOD”
w Lidzbarku Warmińskim
Olsztyńskie 100, 11-100 Lidzbark Warmiński
tel / fax: 89 784 20 26
NIP 743-15-05-351 REGON 510336000

KZB.404.11.2017

ECOKUBE Sp z o.o.
ul. Wólczańska 128/134
90-527 Łódź

Zakład Budżetowy Związku Gmin "EKOWOD" w Lidzbarku Warmińskim, jako administrator sieci wodociągowo – kanalizacyjnej na terenie gminy Górowo Iławeckie, przesyła bez uwag uzgodnienie projektu przyłącza wody do projektowanej oczyszczalni ścieków w Gałajnach.

KIEROWNIK
ZAKŁADU BUDŻETOWEGO
Związku Gmin „EKOWOD”

K.K.
mgr inż. Katarzyna Koziół

ZA JEDNOŚĆ
Z ORYGINAŁEM

STAROSTWO POWIATOWE
w BARTOSZYCACH
11-200 Bartoszyce
ul. Grota-Roweckiego 1

Zakład Budżetowy Związku Gmin
„EKOWOD” w Lidzbarku Warmińskim
11-100 Lidzbark Warm., ul. Olsztyńska 10D

Uzgodnienie Nr *KZB. 404. II. 2017*

z dnia *03.07.2017*

obiekt *pryścisze wodoujętowe*

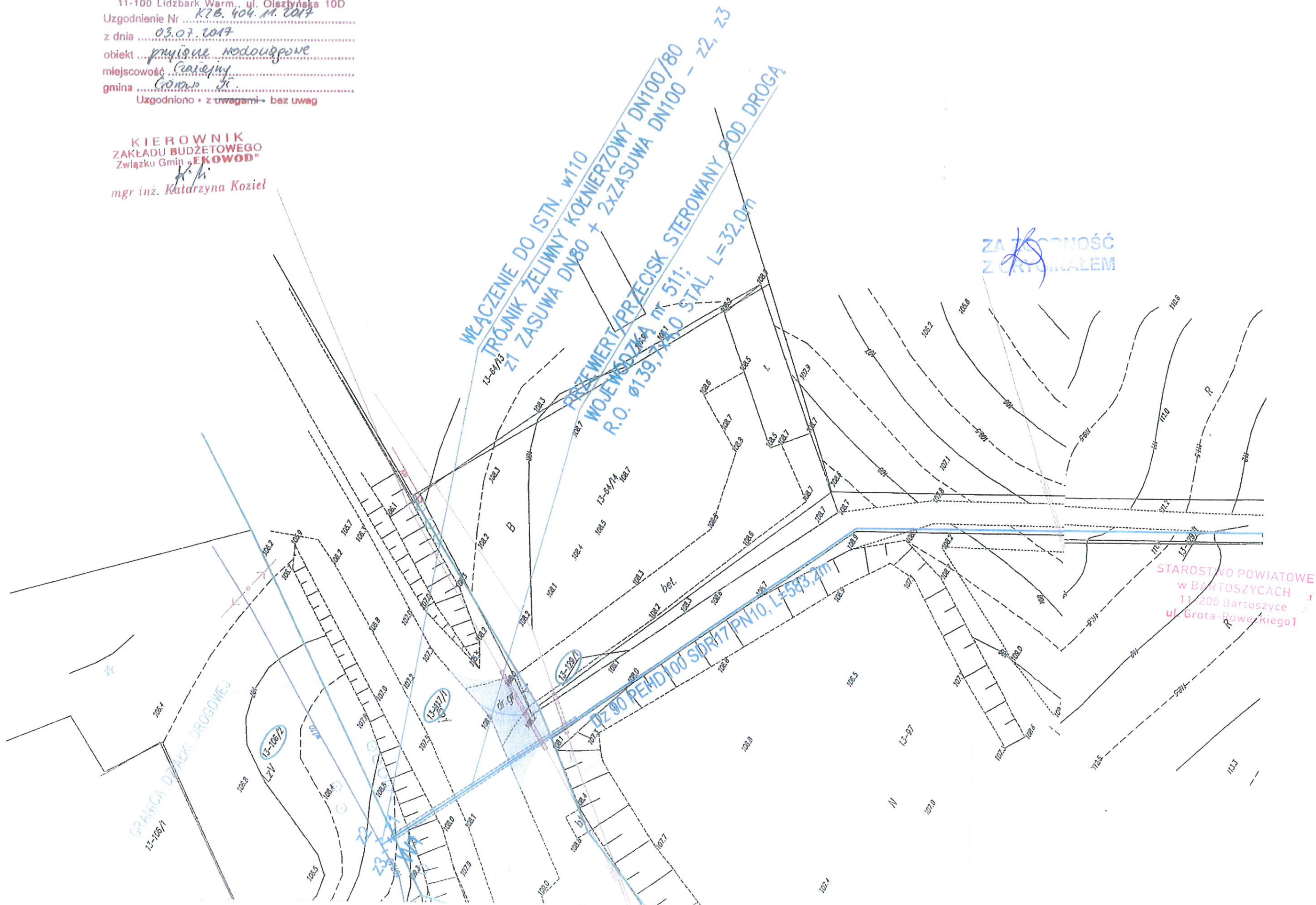
miejsowość *Ciałejny*

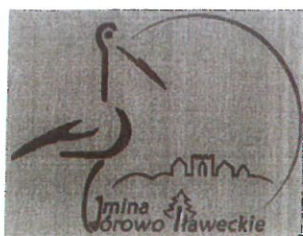
gmina *Ciemięca*

Uzgodniono • z uwagami • bez uwag

KIEROWNIK
ZAKŁADU BUDŻETOWEGO
Związku Gmin „EKOWOD”

K.K.
mgr inż. Katarzyna Koziel





URZĄD GMINY GÓROWO IŁAWECKIE
 ul. Kościuszki 17, 11-220 Górowo Iławeckie,
 tel./fax (089) 761 15 30 tel. (089) 761 13 22
 e-mail: uggorowo@zeto.olsztyn.pl <http://gorowoil-ug.bip-wm.pl>

Ecokube Sp. z o.o.
Ewa Nowicka

ul. Wólczańska 128/134
90 – 527 Łódź

Data:
 28.02.2020 r.

Nasz znak:
 RDP.6853.1.3.2020.MM

Data:
 2020-03-06

Dotyczy: budowy sieci kanalizacji sanitarnej w msc. Nowa Wieś Iławecka

Gmina Górowo Iławeckie wyraża zgodę na lokalizację projektowanej sieci kanalizacji sanitarnej z uwagami.

Gmina Górowo Iławeckie wyraża zgodę na lokalizację projektowanej sieci kanalizacji sanitarnej w proponowanej lokalizacji w miejscowości Nowa Wieś Iławecka – pas drogi gminnej, nr działek: 111/2, 3236/33, 3236/35, 3213/11 i 117/1 obręb Nowa Wieś Iławecka.

Ponieważ działka nr 3236/36 obręb Nowa Wieś Iławecka jest własnością Lasów Państwowych – Nadleśnictwo Górowo Iławeckie o wydanie zezwolenia na lokalizację sieci kanalizacji sanitarnej w tej działce należy zwrócić się do jej właściciela.

STAROSTWO POWIATOWE
 w BARTOSZYCACH
 11-200 Bartoszyce
 ul. Grota-Roweckiego 1

WÓJT GMINY

Bożena Olszewska-Szmitaj

ZA ZGODNOŚĆ
 Z ORYGINAŁEM

Załączniki:

1. Projekt zagospodarowania terenu

Sporządziła:
 M. Mycio



uzgodniono dla ob. nr
111/4 3236/35, 3236/35, 3236/31, 11
z 11/11 obiegowa rura 3236/35
z 11/11 obiegowa rura 3236/35

URZĄD GMINY
11-230 GÓROWO ILAVECKIE
ul. Kościuszki 17
11-230 GÓROWO ILAVECKIE
ZAKŁAD PROJEKTOWY
ZAPLANIEM
WÓJT GMINY
Bożena Olszewska-Szmit
STAROSTWO POWIATOWE
w BRAKATOWIE
ul. Wolności 1
ul. Główna-Ilaweckiego 1
102/13

ECOKUBE TECHNOLOGIE OCHRONY ŚRODOWISKA Ecolub Sp. z o.o. ul. Wioszowa 128-134, 90-527 Łódź		Faza: PB	
Nowa inwestycja - Budowa i modernizacja sieci kanalizacji sanitarnej i deszczowej w miejscowości Górowo Ilaweckie			
Plan zagospodarowania terenu			
Typ i numer:	Plan zagospodarowania terenu	Skala:	1:500
Projektant:	mgr inż. Katarzyna Michalska	Wzrost:	1.11.2019
Opisownik:	mgr inż. Robert Mik	Prace:	100/1684/P005/18
Sprawdzający:	mgr inż. Katarzyna Krazek	Wzrost:	7
Wzrost:		Prace:	100/1684/P005/18
Wzrost:		Prace:	100/1684/P005/18

- LEGENDA:
- kanalizacja sanitarna DN 200 PVC-U SDR34 SN8
 - kanalizacja deszczowa DN 160 PE100 SDR26 PN6
 - kanalizacja deszczowa DN 160 PVC-U SDR34 SN8
 - przyłącze DN 160 PVC-U SDR34 SN8
 - wodociąg D=50 PE100 SDR17 PN10
 - studnia DN 1000 mm, DN 200 mm
 - studnia DN 425 mm



Zarząd Dróg Wojewódzkich
ul. Pstrowskiego 28 b
10-602 Olsztyn

www.zdw.olsztyn.pl
tel. (89) 526 19 00
fax (89) 539 98 76
sekretariat@zdw.olsztyn.pl

ZDW.TU/5330/232-1/2020

Olsztyn dn. 30.03.2020 roku

DECYZJA

Na podstawie art. 155 ustawy z dnia 14 czerwca 1960 r. Kodeks postępowania administracyjnego (t. j. Dz. U. z 2020 r., poz. 256) oraz uchwały Zarządu Województwa Warmińsko – Mazurskiego w Olsztynie w sprawie udzielenia upoważnienia do załatwiania spraw w imieniu zarządcy dróg wojewódzkich, w nawiązaniu do wniosku z dnia 27.02.2020 roku (otrzymanego dnia 04.03.2020 roku), złożonego przez Gminę Górowo Iławeckie, z upoważnienia której działa Pani Ewa Nowicka

UCHYLA SIĘ

decyzję znak: ZDW.TD/5330/274/2020 z dnia 17.05.2017 roku w sprawie lokalizacji przyłącza wody w pasie drogowym drogi wojewódzkiej Nr 511 Granica Państwa - Górowo Iław. - Lidzbark Warm. (dz. nr 117/1, obręb Gałajny, gmina Górowo Iławeckie) do projektowanej oczyszczalni ścieków


UZASADNIENIE

W związku z wydaniem decyzji znak: ZDW.TU/5330/232/2020 z dnia 30.03.2020 roku, decyzja znak: ZDW.TD/5330/274/2017 z dnia 17.05.2017 roku stała się bezprzedmiotowa.

POUCZENIE

1. Od niniejszej decyzji służy stronie odwołanie do Samorządowego Kolegium Odwoławczego w Olsztynie, ul. Kajki 10/12 za pośrednictwem Zarządu Dróg Wojewódzkich w Olsztynie w terminie 14 dni od daty doręczenia decyzji.
2. W trakcie biegu terminu do wniesienia odwołania od niniejszej decyzji strona może zrzec się prawa do wniesienia odwołania wobec organu administracji publicznej, który wydał decyzję. Z dniem doręczenia ZDW w Olsztynie oświadczenia o zrzeczeniu się prawa do wniesienia odwołania przez ostatnią ze stron postępowania, decyzja staje się ostateczna i prawomocna. Oznacza to, że decyzja podlega natychmiastowemu wykonaniu i brak jest możliwości zaskarżenia do WSA. Po złożeniu oświadczenia nie jest możliwe skuteczne cofnięcie oświadczenia o zrzeczeniu się prawa do wniesienia odwołania.

STANOWISKO POWIATOWE
W BARTOSZYCACH
11-200 Bartoszyce
ul. Grota-Róweckiego 1

ZASTĘPCA WYKONAWCY

Tomasz Raschowski

Otrzymuje:

1. Gmina Górowo Iławeckie ul. Kościuszki 14, 11-220 Górowo Iławeckie

Adres do korespondencji:

EKO CUBE Sp. z o.o., ul. Wólczarska 128/134, 90-527 Łódź

Do wiadomości:

1. RDW Kętrzyn
2. a/a

Sporządził: Rafał Chechłowski

ZA ZŁOŻENIEM
Z ORYGINAŁEM




Zarząd Dróg Wojewódzkich
ul. Pstrowskiego 28 b
10-602 Olsztyn

www.zdw.olsztyn.pl
tel. (89) 526 19 00
fax (89) 539 98 76
sekretariat@zdw.olsztyn.pl

ZDW.TU/5330/232/2020

Olsztyn dn. 30.03.2020 roku

DECYZJA

Na podstawie art. 39 ust. 3, ust. 3a, ust. 5 oraz art. 21 ust. 1a ustawy z dnia 21 marca 1985 r. o drogach publicznych (t. j. Dz.U. z 2018 r., poz. 2068 ze zm.), art. 104 ustawy z dnia 14 czerwca 1960 r. Kodeks postępowania administracyjnego (t. j. Dz. U. z 2020 r., poz. 256 ze zm.), działając z upoważnienia Zarządcy Drogi tj. Zarządu Województwa Warmińsko-Mazurskiego po rozpatrzeniu wniosku z dnia 27.02.2020 roku (otrzymanego dnia 04.03.2020 roku), złożonego przez Gminę Górowo Iławeckie, z upoważnienia której działa Pani Ewa Nowicka, dotyczącego uzgodnienia lokalizacji przyłącza wodociągowego w pasie drogowym drogi wojewódzkiej

ZEZWALA SIĘ WNIOSKODAWCY

na lokalizację przyłącza wodociągowego w pasie drogowym drogi wojewódzkiej Nr 511 Granica Państwa - Górowo Iław. - Lidzbark Warm. (dz. nr 117/1, obręb Gałajny, gmina Górowo Iławeckie) do projektowanej oczyszczalni ścieków oraz

uzgadnia się projekt

przedmiotowej inwestycji zgodnie z załącznikiem nr 1 stanowiącym integralną część niniejszej decyzji.

Warunki uzgodnienia:

1. Lokalizacja **przyłącza wodociągowego**, ma być zgodna z mapą dołączoną do projektu stanowiącego integralną część niniejszej decyzji (załącznik Nr 1).
2. Niniejsza decyzja ważna jest tylko z ostatecznym i podpisanym załącznikiem Nr 1.
3. Przekroczenie poprzeczne drogi wojewódzkiej nr 511 należy wykonać metodą przecisku sterowanego lub przewiertu na całej szerokości pasa drogowego, w rurze osłonowej odpornej mechanicznie na głębokości min. 1,5 m, licząc od niwelety jezdni do góry rury osłonowej. Rurę osłonową zastosować na całej szerokości przekroczenia. Zabrania się wykonywania podkopów pod nawierzchnią jezdni.
4. Komory przeciskowe/przewiertowe należy usytuować poza pasem drogowym drogi wojewódzkiej, bez naruszania konstrukcji skarp drogowych.
5. **Zgodnie z art. 39 ust.5 ustawy o drogach publicznych z 21 marca 1985r., jeżeli budowa, przebudowa lub remont drogi będzie wymagał przełożenia urządzenia, koszt tego przełożenia poniesie Właściciel urządzenia.**
6. Po wykonaniu ww. urządzeń, w okresie 24 miesięcy od daty odbioru zajmowanego odcinka pasa drogowego (potwierzonego przez przedstawiciela zarządu drogi) Inwestor zobowiązany jest usunąć ujawniające się wady techniczne spowodowane nieprawidłowym wykonaniem robót w wyznaczonym przez zarząd drogi terminie. W razie zwłoki w usunięciu wad zarząd drogi może wykonać niezbędne roboty na koszt Inwestora.
7. ZDW w Olsztynie nie ponosi odpowiedzialności za kolizje z urządzeniami obcymi znajdującymi się w pasie drogowym. Lokalizację tych urządzeń należy ustalić z ich użytkownikami.
8. Umieszczenie w pasie drogowym **ww. urządzeń** nie może naruszać elementów technicznych drogi oraz nie może przyczyniać się do czasowego lub trwałego zagrożenia bezpieczeństwa ruchu albo zmniejszenia wartości użytkowej drogi.
9. Utrzymanie **ww. urządzeń** należeć będzie do ich właściciela.



10. Decyzja niniejsza jest ważna przez okres trzech lat i nie jest pozwoleniem na budowę ani nie stanowi zezwolenia na wejście z robotami na teren pasa drogowego.
11. Budowę można rozpocząć po uzyskaniu pozwolenia na budowę lub zgłoszenia o budowie we właściwym urzędzie d/s budownictwa oraz decyzji zezwalającej na zajęcie pasa drogowego w Rejonie Dróg Wojewódzkich w Kętrzynie, ul. Bałtycka 20, 11-400 Kętrzyn.
12. Zgodnie z art. 3 pkt. 11, art. 32 ust. 4 pkt. 2 i art. 33 ust. 2 pkt 2 ustawy z dnia 7 lipca 1994 roku Prawo budowlane (t. j. Dz. U. z 2019 r., poz. 1186 ze zm.), niniejsze uzgodnienie stanowi dla Inwestora podstawę do oświadczenia o posiadany prawie do dysponowania gruntem pasa drogowego na cele budowlane oznaczonym jako dz. drogowa nr 117/1, obręb Gałajny, gmina Górowo Iławeckie.

UZASADNIENIE

Na podstawie art. 107 § 4 Kodeksu postępowania administracyjnego odstępuje się od uzasadnienia decyzji, ponieważ uwzględnia ona w całości interes stron.

POUCZENIE

1. Warunki zawarte w niniejszej decyzji są ważne przez okres trzech lat, nie stanowią pozwolenia na budowę, ani zezwolenia na wejście z robotami na teren pasa drogowego.
2. Wnioski o wydanie pozwolenia na prowadzenia robót w pasie drogowym oraz umieszczenie urządzeń infrastruktury technicznej niezwiązanej z potrzebami zarządzania drogami lub potrzebami ruchu drogowego Inwestor lub Wykonawca działający z upoważnienia Inwestora winien złożyć w **Rejonie Dróg Wojewódzkich w Kętrzynie, ul. Bałtycka 20, 11-400 Kętrzyn, na miesiąc przed planowanym rozpoczęciem robót.**
3. **Do wniosku o zajęcie pasa drogowego należy dołączyć:**
 - a. harmonogram robót, jeżeli jest wymagany;
 - b. odpis niniejszej decyzji oraz zaopiniowaną dokumentację techniczną do wglądu;
 - c. **zatwierdzony przez Marszałka Województwa Warmińsko-Mazurskiego - Biuro ds. dróg ul. Głowackiego 17, 10-447 Olsztyn (tel. 89/512-58-12) projekt organizacji ruchu na czas trwania robót;**
 - d. pozwolenie na budowę lub zgłoszenie (brak sprzeciwu do zgłoszenia) zamiaru budowlanego we właściwym organie administracji architektoniczno – budowlanej, którym dla dróg wojewódzkich jest Wojewoda Warmińsko - Mazurski, zgodnie z przepisami określonymi w ustawie z dnia 7.07.1994 roku, Prawo Budowlane.
4. Za zajęcie pasa drogowego na czas prowadzonych robót zostanie naliczona opłata zgodnie z:
 - art. 40 ust. 1 i 2 pkt. 1, ust. 3 i ust. 4 Ustawy o drogach publicznych z dnia 21 marca 1985 r. (t. j. Dz. U. z 2018, poz. 2068 z póź. zm.),
 - Uchwałą nr XXIV/328/04 Sejmiku Województwa Warmińsko – Mazurskiego z dnia 31 sierpnia 2004 r. w sprawie ustalenia wysokości stawek opłat za zajęcie pasa drogowego dróg wojewódzkich na terenie województwa warmińsko – mazurskiego na cele nie związane z potrzebami zarządzania drogami lub potrzebami ruchu (Dz. Urz. Woj. Warmińsko - Mazurskiego Nr 139 z dnia 11 października 2004 r., poz. 1726).
5. Za umieszczenie w pasie drogowym urządzeń infrastruktury technicznej niezwiązanych z potrzebami zarządzania drogami lub potrzebami ruchu drogowego zostanie naliczona opłata, którą **należy corocznie uiszczać zgodnie z:**

STAROSTWO POWIATOWE
w BARTOSZYCACH
11-200 Bartoszyce
ul. Grota-Roewckiego 1




Zarząd Dróg Wojewódzkich
ul. Pstrowskiego 28 b
10-602 Olsztyn

www.zdw.olsztyn.pl
tel. (89) 526 19 00
fax (89) 539 98 76
sekretariat@zdw.olsztyn.pl

- art. 40 ust. 2 pkt 2 ust. 3 i ust. 5 Ustawy o drogach publicznych z dnia 21 marca 1985 r. (t. j. Dz. U. z 2018 roku, poz. 2068 z późn. zm.) oraz w/w Uchwałą Sejmiku Województwa Warmińsko – Mazurskiego.
6. Od niniejszej decyzji służy stronie odwołanie do Samorządowego Kolegium Odwoławczego w Olsztynie, ul. Kajki 10/12 za pośrednictwem Zarządu Dróg Wojewódzkich w Olsztynie w terminie 14 dni od daty otrzymania decyzji.
7. W trakcie biegu terminu do wniesienia odwołania od niniejszej decyzji strona może zrzec się prawa do wniesienia odwołania wobec organu administracji publicznej, który wydał decyzję. Z dniem doręczenia ZDW w Olsztynie oświadczenia o zrzeczeniu się prawa do wniesienia odwołania przez ostatnią ze stron postępowania, decyzja staje się ostateczna i prawomocna. Oznacza to, że decyzja podlega natychmiastowemu wykonaniu i brak jest możliwości zaskarżenia do WSA. Po złożeniu oświadczenia nie jest możliwe skuteczne cofnięcie oświadczenia o zrzeczeniu się prawa do wniesienia odwołania.

*Oplaty skarbowej za wydanie zezwolenia na lokalizację urządzenia infrastruktury technicznej nie pobrano Podstawa prawna - część III pkt 44 kol. 4 pkt 9 oraz IV załącznika do ustawy o opłacie skarbowej z dnia 16 listopada 2006 roku (t. j. Dz. U. z 2019 roku, poz. 1000 ze zm.).
Pobrano opłatę w wysokości 17,00 zł.*

ZASTĘPCA
d. Zarządcy

Tomasz Bączkowski

ZA WZRODNOŚĆ
Z ORYGINAŁEM


Załącznik:

1. Projekt przyłącza wodociągowego

Otrzymuje:

1. Gmina Górowo Iławeckie ul. Kościuszki 14, 11-220 Górowo Iławeckie

Adres do korespondencji:

EKOCUBE Sp. z o.o. z/s ul. Wólczańska 128/134, 90-527 Łódź

Do wiadomości:

1. RDW Kętrzyn
2. a/a

Sporządził: Rafał Chechłowski Tel. (89) 526 19 26 e-mail: rafal.chechowski@zdw.olsztyn.pl

Załącznik nr 1
do 5330/232/2020
z dnia 30.03.2020 ✓



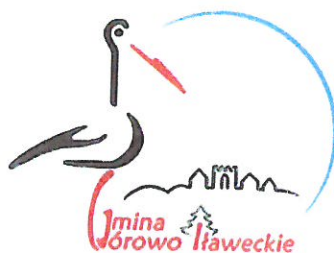
INWESTYCJA:

„BUDOWA OCZYSZCZALNI ŚCIEKÓW W GAŁAJNACH
Z KANALIZACJĄ SANITARNĄ DLA MIEJSCOWOŚCI
UZDROWISKOWEJ”

NAZWA OPRACOWANIA:

**Projekt budowlany
przyłącza wodociągowego
do projektowanej oczyszczalni ścieków**

INWESTOR:
**Gmina Górowo Iławeckie
ul. Kościuszki 17
11-220 Górowo Iławeckie**



WNIOSKODAWCA
**Ewa Nowicka
Ecokube Sp. z o.o.
ul. Wólczańska 128/134,
90-527 Łódź**

tel. 42 630 09 95
biuro@ecokube.pl

STAROSTWO POWIATOWE
w BARTOSZYCACH
11-200 Bartoszyce
ul. Grota-Róweckiego 1

ZA ZGODNOŚĆ
Z ORYGINAŁEM

ZARZĄD DRÓG WOJEWÓDZKICH
ul. Piłsudskiego 28 b
10-602 OLSZTYN

Łódź, maj 2017

Oświadczenie

Na podstawie art. 20 ust. 4 ustawy z dnia 7 lipca 1994 r. – Prawo Budowlane
Tekst jednolity Dz.U. 2016 nr 0 poz. 290 (z późniejszymi zmianami)
oświadczam, że:

Projekt budowlany
przyłącza wodociągowego
do projektowanej oczyszczalni ścieków

sporządzono, zgodnie z obowiązującymi przepisami i zasadami wiedzy
technicznej.

mgr inż. Katarzyna Matuszewska-Tur
uprawnienia budowlane do projektowania
bez ograniczeń w specjalności instalacyjnej w zakresie
sieci, instalacji i urządzeń do płynnych, wentylacyjnych,
gazowych, wodociągowych i kanalizacyjnych.
nr oświłd. ŁOD/0894/POOS.08

ZA ZŁOŻENIEM
Z OŚWIADCZENIEM

ZARZĄD DRÓG WOJEWÓDZKICH
ul. Piłsudskiego 78 b
10-603 OLSZTYN

Łódzka Okręgowa
Izba Inżynierów Budownictwa
91-125 Łódź, ul. Północna 39
tel. (0-42) 632-97-39, fax (0-42) 630-56-39
NIP 726-18-49-050, REGON 473043699

Łódź, 4 czerwca 2008 r.

Łódzka Okręgowa Izba Inżynierów Budownictwa
Okręgowa Komisja Kwalifikacyjna

OKK/2921/687/08
sygn. akt. KK/D/7131/894/08

DECYZJA

Na podstawie art. 24 ust. 1 pkt 2 Ustawy z dnia 15 grudnia 2000 r. o samorządach zawodowych architektów, inżynierów budownictwa oraz urbanistów (Dz. U. z 2001 r. nr 5 poz. 42, z późn. zm.) i art. 12 ust. 1 pkt 1 i 5, art. 13 ust. 1 pkt 1 i ust. 4, art. 14 ust. 1 pkt 4 i ust. 3 pkt 1 Ustawy z dnia 7 lipca 1994 r. Prawo budowlane (tekst jedn. Dz. U. z 2006 r. nr 156 poz. 1118 z późn. zm.), oraz § 11 ust. 1 pkt 1 Rozporządzenia Ministra Transportu i Budownictwa z dnia 28 kwietnia 2006 r. w sprawie samodzielnych funkcji technicznych w budownictwie (Dz. U. z 2006 r. nr 83 poz. 578), oraz art. 104 Ustawy z dnia 14 czerwca 1960 r. Kodeks postępowania administracyjnego (tekst jedn. Dz. U. z 2000 r. nr 98 poz. 1071 z późn. zm.),

**Okręgowa Komisja Kwalifikacyjna
Łódzkiej Okręgowej Izby Inżynierów Budownictwa
n a d a j e**

Pani Katarzynie Matuszewskiej-Turniak

**magistrowi inżynierowi
kierunek inżynieria środowiska**

urodzonej 29 kwietnia 1980 r. we Wrocławiu

UPRAWNIENIA BUDOWLANE

numer ewidencyjny LOD/0894/POOS/08

**do projektowania bez ograniczeń
w specjalności instalacyjnej w zakresie sieci, instalacji i urządzeń
ciepłych, wentylacyjnych, gazowych, wodociągowych i kanalizacyjnych**

szczegółowy zakres uprawnień jest określony na odwrocie niniejszej decyzji

UZASADNIENIE

Okręgowa Komisja Kwalifikacyjna Łódzkiej Okręgowej Izby Inżynierów Budownictwa w Łodzi po ustaleniu na podstawie dokumentów złożonych w dniu 4 lutego 2008 r. stwierdziła, że spełnione zostały warunki w zakresie przygotowania zawodowego oraz na podstawie protokołów z postępowania kwalifikacyjnego oraz z przeprowadzonego egzaminu stwierdziła, że Pani Katarzyna Matuszewska-Turniak posiada wymagane prawem wykształcenie i praktykę zawodową konieczną do uzyskania uprawnień budowlanych w ww. specjalności i uzyskała pozytywny wynik egzaminu na uprawnienia budowlane.

Mając powyższe na uwadze, Okręgowa Komisja Kwalifikacyjna Łódzkiej Okręgowej Izby Inżynierów Budownictwa w Łodzi orzekła jak w sentencji.

Pouczenie

Od niniejszej decyzji służy odwołanie do Krajowej Komisji Kwalifikacyjnej Polskiej Izby Inżynierów Budownictwa w Warszawie, za pośrednictwem Łódzkiej Okręgowej Izby Inżynierów Budownictwa w Łodzi, w terminie 14 dni od daty doręczenia decyzji.

Skład Orzekający Okręgowej Komisji Kwalifikacyjnej
Łódzkiej Okręgowej Izby Inżynierów Budownictwa:

Przewodniczący Składu Orzekającego OKK ŁOIB
mgr inż. Wacław Sawicki

Członek Składu Orzekającego OKK ŁOIB
mgr inż. Zbigniew Cichoński

Członek Składu Orzekającego OKK ŁOIB
mgr inż. Jan Galazka



1 z 2

ZA ZGODNOŚĆ
Z ORYGINAŁEM

ZA ZGODNOŚĆ
Z ORYGINAŁEM

Pani Katarzyna Matuszewska-Turniak jest upoważniona do:

- 1) projektowania, sprawdzania projektów architektoniczno-budowlanych i sprawowania nadzoru autorskiego obiektu budowlanego takiego jak: sieci i instalacje ciepłne, wentylacyjne, gazowe, wodociągowe i kanalizacyjne, z doбором właściwych urządzeń w projekcie budowlanym, zgodnie z art. 14 ust. 3 pkt 1 Prawa budowlanego i § 23 ust. 1 Rozporządzenia MTiB;
- 2) sporządzania projektu zagospodarowania działki lub terenu, zgodnie z § 15 Rozporządzenia MTiB;
- 3) sprawowania kontroli technicznej utrzymania obiektów budowlanych, zgodnie z art. 13 ust. 4 Prawa budowlanego z zastrzeżeniem art. 62 ust. 5 Prawa budowlanego.

Skład Orzekający Okręgowej Komisji Kwalifikacyjnej
Łódzkiej Okręgowej Izby Inżynierów Budownictwa:

Przewodniczący Składu Orzekającego OKK ŁOIIB
mgr inż. Wacław Sawicki

Członek Składu Orzekającego OKK ŁOIIB
mgr inż. Zbigniew Cichoński

Członek Składu Orzekającego OKK ŁOIIB
mgr inż. Jan Gałązka



Otrzymują:

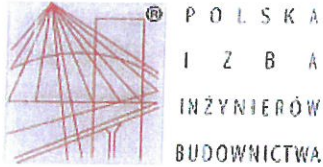
1. Katarzyna Matuszewska-Turniak
Os. Dolnośląskie 333 m. 48
97-400 Bełchatów;
2. Rada Łódzkiej Okręgowej Izby Inżynierów Budownictwa;
3. Główny Inspektor Nadzoru Budowlanego;
4. a/a.

2 z 2

ZARZĄD DRÓG WOJEWÓDZKICH
ul. Piłsudskiego 21/1
10-602 OLESZCZYŃ

ZA ZGODNOŚĆ
Z ORYGINAŁEM

ZA ZGODNOŚĆ
Z ORYGINAŁEM



Zaświadczenie

o numerze weryfikacyjnym:

ŁOD-FTD-T9I-GWD *

Pani Katarzyna MATUSZEWSKA-TURNIAK o numerze ewidencyjnym ŁOD/IS/8619/09
adres zamieszkania ul. Ciosnowska 165, 95-100 Zgierz
jest członkiem Łódzkiej Okręgowej Izby Inżynierów Budownictwa i posiada wymagane
ubezpieczenie od odpowiedzialności cywilnej.
Niniejsze zaświadczenie jest ważne od 2017-03-01 do 2018-02-28.

Zaświadczenie zostało wygenerowane elektronicznie i opatrzone bezpiecznym podpisem elektronicznym
weryfikowanym przy pomocy ważnego kwalifikowanego certyfikatu w dniu 2017-01-26 roku przez:

Barbara Malec, Przewodniczący Rady Łódzkiej Okręgowej Izby Inżynierów Budownictwa.

(Zgodnie art. 5 ust 2 ustawy z dnia 18 września 2001 r. o podpisie elektronicznym (Dz. U. 2001 Nr 130 poz. 1450) dane w postaci
elektronicznej opatrzone bezpiecznym podpisem elektronicznym weryfikowanym przy pomocy ważnego kwalifikowanego certyfikatu są
równoważne pod względem skutków prawnych dokumentom opatrzonym podpisami własnoręcznymi.)

STAROSTWO POWIATOWE
w BARTOSZYCACH
11-200 Bartoszyce
ul. Grota-Roweckiego 1

* Weryfikację poprawności danych w niniejszym zaświadczeniu można sprawdzić za pomocą numeru weryfikacyjnego zaświadczenia na
stronie Polskiej Izby Inżynierów Budownictwa www.piib.org.pl lub kontaktując się z biurem właściwej Okręgowej Izby Inżynierów
Budownictwa.

Opis techniczny
do projektu przyłącza wodociągowego

INWESTOR:

Gmina Górowo Iławeckie
ul. Kościuszki 17
11-220 Górowo Iławeckie

Podstawa opracowania

- zlecenie inwestora
- plan sytuacyjno-wysokościowy w skali 1:500
- warunki techniczne wydane przez Zakład Budżetowy Związku Gmin „EKOWOD”
- decyzja Zarządu Dróg Wojewódzkich w Olsztynie
- aktualnie obowiązujące przepisy i normy
- wizja w terenie

Zakres opracowania:

Projekt obejmuje wykonanie przyłącza wodociągowego do projektowanej oczyszczalni ścieków, działka nr 61/4 obręb nr 0013 Gałajny jednostka ewidencyjna Górowo Iławeckie – gmina.

Trasa projektowanego przyłącza obejmuje następujące działki:

L.p.	Nr działki	Obręb	Właściciel	Uwagi
1	106/2	0013 Gałajny	Gmina Wiejska Górowo Iławeckie	włączenie W1
2	117/1	0013 Gałajny	Województwo Warmińsko-Mazurskie, ZDW w Olsztynie	DW nr 511
3	129/1	0013 Gałajny	Gmina Wiejska Górowo Iławeckie	
4	61/4	0013 Gałajny	Skarb Państwa, ANR O/T w Olsztynie	oczyszczalnia

ZA ZŁODNOŚĆ
Z OBYWATELSTWEM

ZARZĄD DRÓG WOJEWÓDZKICH
ul. Piłsudskiego 20 b
10-602 OLSZTYN

Przyłącze wodociągowe – rozwiązania projektowe

Zgodnie z Warunkami technicznymi wydanymi przez EKOWOD, decyzją ZDW w Olsztynie oraz w uzgodnieniu z Inwestorem projektuje się przyłącze wodociągowe do w/w działki.

Przyłącze należy wykonać z rur Dz90 PEHD 100 SDR17 PN10 i zakończyć zestawem wodomierzowym zlokalizowanym w studni wodomierzowej za ogrodzeniem projektowanej oczyszczalni. W studni wodomierzowej należy zamontować wodomierz sprzężony DN50/20 mm. Całkowita długość przyłącza wynosi – 583,2 m. Przebieg trasy pokazano na planie zagospodarowania w skali 1:500.

Włączenie do istniejącej sieci wodociągowej Ø110 dz. nr 106/2 wykonać za pomocą trójnika żeliwnego kołnierzewego DN100/80 mm. Za trójnikiem zamontować zasuwę odcinającą DN80 mm z miękkim zamknięciem. Trzpień obudowy zasuwę należy wyprowadzić do poziomu terenu, umieścić w skrzynce żeliwnej i obudować opaską betonową o wymiarach 50x50x10 cm. Lokalizację zasuwę należy oznaczyć przy pomocy tabliczki informacyjnej.

Po obu stronach trójnika na sieci wodociągowej Ø110 zamontować zasuwę odcinającą DN100 mm. Trzpień obudowy zasuw należy wyprowadzić do poziomu terenu, umieścić w skrzynkach żeliwnych i obudować opaską betonową o wymiarach 50x50x10 cm. Lokalizację zasuw oznaczyć przy pomocy tabliczek informacyjnych.

Przejście pod drogą wojewódzką DW nr 511 dz. nr 117/1 wykonać za pomocą przewiertu / przecisku sterowanego na całej szerokości pasa drogowego w rurze osłonowej stalowej Ø139,7x4,0 mm. Minimalna głębokość licząc od niwelety jezdni do wierzchu rury osłonowej powinna wynosić 1,5 m. Komory przewiertowe / przeciskowe należy usytuować poza pasem drogowym, bez naruszania konstrukcji skarp. Całkowita długość przecisku / przewiertu wynosi 32,0 m.

Uwaga: warunkiem przyjęcia przyłącza wodociągowego na stan dostawcy będzie dokonanie odbioru technicznego oraz dostarczenie geodezyjnej mapy powykonawczej.

Po wykonaniu przyłącza należy zgłosić do P.S.S.E. celem pobrania i zbadania próbki wody pod względem bakteriologicznym.

Rurociąg PEHD należy układać na głębokości min. 1,7 m poniżej poziomu terenu.

Przepływ obliczeniowy w instalacji obliczony w oparciu o PN-92/B-01706 wynosi:

Elementy wyposażenia	szt.	q_{nz} dm ³ /s	q_{nc}	q_n dm ³ /s
Bateria umywalkowa/zlewozmywakowa	1	0,07	0,07	0,07
Płuczka zbiornikowa	1	0,13	-	0,13
Zawór czerpalny do węża średnica 15	5	0,30	-	1,5
Zawór czerpalny do węża średnica 20	1	0,50	-	0,50
Natryski	1	0,15	-	0,15

Suma: 2,35

Zapotrzebowanie wody na cele technologiczne – 2,0 dm³/s

Przepływ obliczeniowy obliczono według wzoru:

$$q = 0,682 (\sum q_n)^{0,45} - 0,14 \text{ [dm}^3\text{/s]}$$

$$q = 0,682 (2,35)^{0,45} - 0,14 + 2,0 = 2,86 \text{ dm}^3\text{/s} = 10,30 \text{ m}^3\text{/h}$$

Woda na terenie obiektu będzie zużywana na cele socjalno - bytowe oraz porządkowe.

Do pomiaru ilości pobieranej wody przewiduje się wodomierz sprzężony typ MWN/JS Ø50/20 mm, który należy zamontować nieruchomo zgodnie z zaznaczonym na wodomierzu kierunkiem przepływu.

Studnia wodomierzowa powinna być wyposażona w:

- wodomierz MWN/JS Ø50/20 mm z zasuwanami Ø50 mm
- zawór antyzakażeniowy Ø50 mm

Wykaz podstawowych materiałów do wykonania przyłącza wodociągowego:

- | | | |
|-----------------------------------------|-------|---|
| 1. Trójnik żeliwny kołnierzowy DN100/80 | szt.- | 1 |
| 2. Zasuwa DN80 mm | szt.- | 1 |
| 3. Zasuwa DN100 | szt.- | 2 |
| 4. Obudowa do zasuwy + skrzynka | kpl.- | 3 |

ZARZĄD DRÓG WICH WODZICH
ul. Półwiejskiego 21/B
10-502 OLSZTYN

ZAWODNOŚĆ
ZAPYSYNALEM

5. Tabliczka oznaczeniowa typu D	kpl.- 3
6. Rura PEHD Dz90 SDR17 PN10	mb.- 583,2
7. Złączki PE-stal.	wg potrzeb
8. Złączki ocynk.	wg potrzeb
9. Studnia wodomierzowa Ø1200 mm	szt.- 1
10. Zasuwa Ø50 mm	szt.- 2
11. Zawór antyskażeniowy typ EA Ø50 mm	szt.- 1
12. Wodomierz sprzężony Ø50/20 mm	szt.- 1
13. Studnia odpowietrzająca Ø1200 mm	szt.- 1
14. Studnia odwadniająca Ø1200 mm	szt.- 1

Wykonanie robót

- Przed rozpoczęciem robót należy uzyskać od ZDW Olsztyn zgodę na umieszczenie przyłącza w działce oraz na zajęcie pasa drogowego w celu ich wykonania.
- Należy uzyskać zgodę pozostałych Właścicieli działek na lokalizację przyłącza w działce.
- Termin rozpoczęcia prac związanych z budową przyłączy należy uzgodnić z EKOWOD
- Do wykonania przyłącza stosować wyroby dopuszczone do powszechnego stosowania w budownictwie .
- Roboty należy prowadzić pod kierunkiem osoby posiadającej uprawnienia do prowadzenia robót budowlanych.

STAROSTWO POWIATOWE
w BARTOSZYCACH
11-200 Bartoszyce
ul. Grota-Roweckiego1

Wykopy wykonywać mechanicznie ze skarpami o bezpiecznym nachyleniu. Rurę wodociągową układać na podsypce z piasku grubości 15 cm. Obsypkę rurociągu wykonywać warstwami, równolegle po obu bokach rur, zagęszczając każdą warstwę .

Po wykonaniu robót montażowych, przed zasypaniem, przyłącza zgłosić do odbioru w EKOWOD.

Wytyczenie przyłączy oraz geodezyjną inwentaryzację powykonawczą należy zlecić uprawnionemu geodecie .

Całość robót wykonać zgodnie z aktualnie obowiązującymi normami i przepisami BHP oraz „Warunkami technicznymi wykonania i odbioru rurociągów z tworzyw sztucznych” wydanymi przez Polską Korporację Techniki Sanitarnej, Grzewczej, Gazowej i Klimatyzacji - Warszawa 1994r.

Opracował :

mgr inż. Krzysztof Kozłowski - Wiska-Tur
uprawnienia do projektowania
bez ograniczeń w zakresie projektowania w zakresie
sieci, instalacji grzewczych, wentylacji, gazowej, klimatyzacji, analizacji
nr ewid. LOB 6224/POOS/0

ZA ZGODNOŚĆ
Z ORYGINAŁEM

ZARZĄD BRÓDNYCOWÓW
ul. Piłsudskiego 28 b
10-602 OLSZTYN

ZAKŁAD BUDŻETOWY
ZWIĄZKU GMIN
„EKOWOD”
w Markajmach z siedzibą w Bartoszycach
11-200 Bartoszyce, ul. Bema 30
tel./fax 89 764 20 26
tel 743 15 45 351 REGON 1410635809

Bartoszyce, dnia 20.02.2017 r.

ECOKUBE Sp. z o.o.
ul. Wólczańska 128/134
90-527 Łódź

Znak : KZB.430.1.960.2.2017-WT

WARUNKI TECHNICZNE

przyłączenia do sieci wodociągowej działki nr 61/4 znajdującej się w miejscowości Gałajny, gm. Górowo Iławeckie.

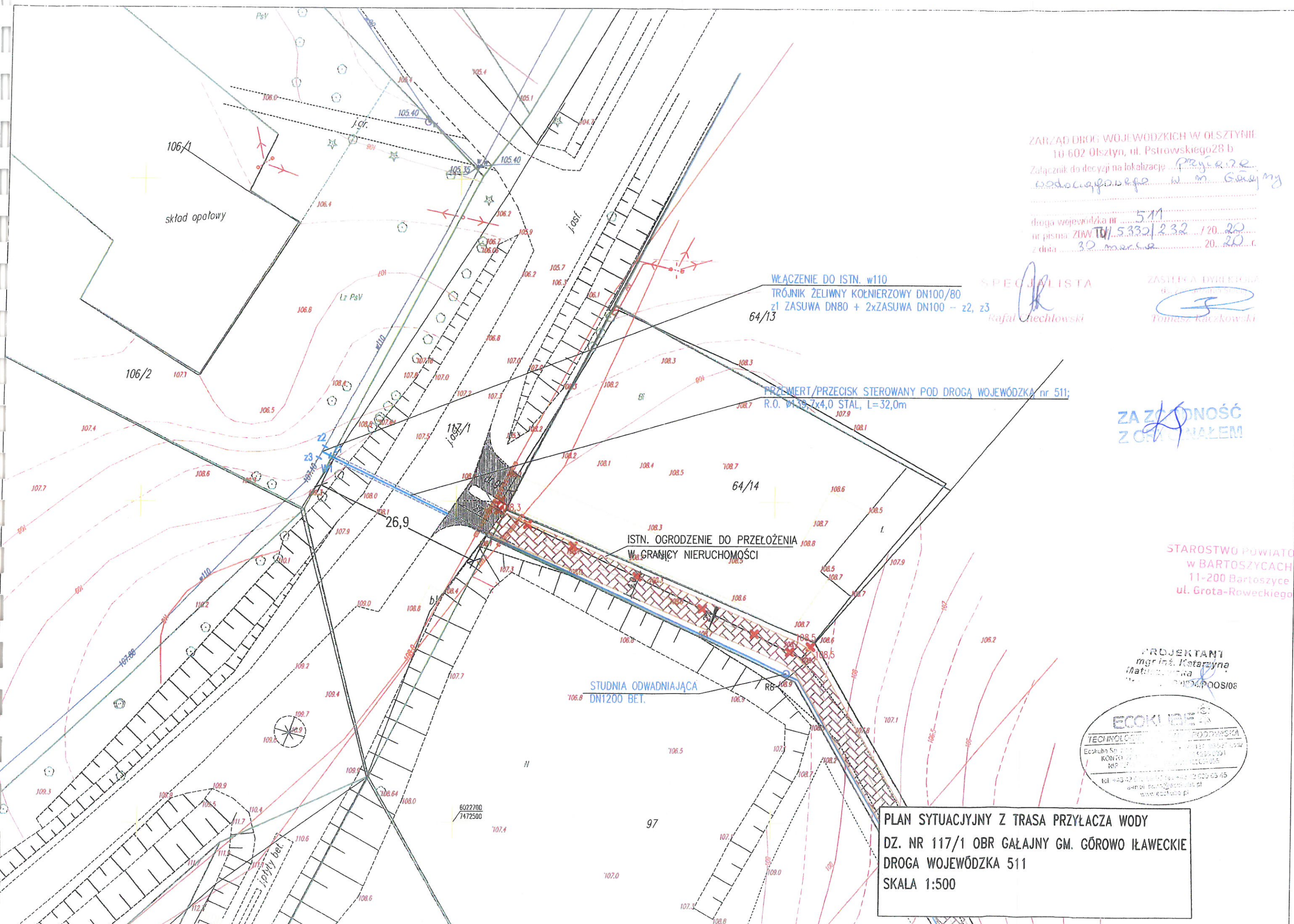
1. Miejsce przyłączenia: sieć wodociągowa PCV Ø 110 mm przebiegająca w pasie drogi (dz. 117/1) poprzez drogę gruntową (dz. nr 129/1) **lub alternatywnie:** sieć wodociągowa PCV Ø 110 mm przebiegająca w pasie drogi gruntowej (dz. nr 121) poprzez dz. nr 67 oraz przejście pod drogą gruntową (dz. 129/1). **Uwaga!** Przed przystąpieniem do prac należy uzyskać pisemną zgodę od właściciela dz. nr 67 oraz administratora drogi.
2. Sposób włączenia: trójnik z zasuwą i kompletną obudową, skrzynką żeliwną oraz trwałym oznakowaniem – tabliczką miejsca jej wbudowania.
3. Średnica przyłącza i materiały: rura PE **lub** PCV Ø 80 mm ułożona na głębokości 1,7 m. Przejście pod drogą wykonać w stalowej rurze ochronnej (osłonowej).
4. Sposób i miejsce pomiaru: wodomierz sprzężony Ø 50/20 mm, zainstalować w studni wodomierzowej w miejscu łatwo dostępnym, zabezpieczony przed uszkodzeniem mechanicznym i zamrożeniem oraz osobami nieupoważnionymi. Hydrant Dn 80 umiejscowić za studnią wodomierzową.
5. W celu spełnienia funkcji p.poż należy wykonać zbiornik p.poż, gdyż obecne parametry sieci wodociągowej nie zapewniają wydatku 10 dm³/s.
6. Kanalizacja sanitarna: wykonać przyłącze kanalizacji sanitarnej do planowanej oczyszczalni ścieków na przedmiotowej działce.
7. Projekt techniczny przyłącza podlega uzgodnieniu z dostawcą wody pod względem wydanych warunków technicznych i egzemplarz projektu pozostaje u dostawcy wody.
8. Warunkiem przyjęcia przyłącza wodociągowego na stan dostawcy wody będzie dokonanie odbioru technicznego oraz dostarczenie po wykonawczej mapy geodezyjnej, którą inwestor winien zlecić służbom geodezyjnym po wykonaniu przyłącza lecz przed zasypaniem wykopu.
9. Po wykonaniu przyłącza zgłosić do P.S.S.E. celem pobrania i zbadania próby wody pod względem bakteriologicznym.
10. Warunkiem dostawy wody jest zawarcie umowy z dostawcą.
11. Warunki techniczne ważne są dwa lata od daty wydania.

Specjalista
do oczyszczalni ścieków
z up. kierownika
inż. inż. Katarzyna Kozłowska

STAROSTWO POWIATOWE
w BARTOSZYCACH
11-200 Bartoszyce
ul. Grota-Roweckiego 1

ZA ZGODNOŚĆ
Z ORYGINAŁEM

ZA ZGODNOŚĆ
Z ORYGINAŁEM



ZARZĄD DRÓG WOJEWÓDZKICH W OLSZTYNIE
 10 602 Olsztyn, ul. Pstrowskiego 28 b
 Załącznik do decyzji na lokalizację *Przebieg wodociągowej w m. Gałajny*
 droga wojewódzka nr *511*
 nr pisma: ZDW *TU/5330/232* / 20. *20*
 z dnia *30 marca* 20. *20* r.

WŁĄCZENIE DO ISTN. w110
 TRÓJNIK ŻELIWNY KOŁNIERZOWY DN100/80
 z1 ZASUWA DN80 + 2xZASUWA DN100 - z2, z3
 64/13

SPECJALISTA
Rafał Niechłowski

ZASTĘPCA DYREKTORA
Tomasz Kaczkowski

PRZEMIER/PRZECISK STEROWANY POD DROGĄ WOJEWÓDZKĄ nr 511;
 R.O. W139.7x4,0 STAL, L=32,0m

ZA ZŁOŻONOŚĆ
 Z OROZNALEM

ISTN. OGRODZENIE DO PRZEŁOŻENIA
 W GRANICY NIERUCHOMOŚCI

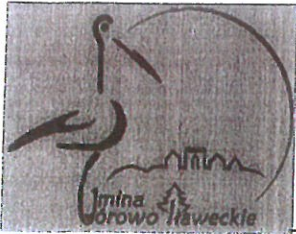
STAROSTWO POWIATOWE
 w BARTOSZYCACH
 11-200 Bartoszyce
 ul. Grota-Roweckiego 1

STUDNIA ODWADNIAJĄCA
 DN1200 BET.

PROJEKTANT
 mgr inż. Katarzyna
 Matyszczyńska
 NIP 142-004-0005/06

ECOKUBE
 TECHNOLOGIE WODNOCIEPŁOTOWE
 Ecoskub Sp. z o.o. ul. Żelazna 11, 11-000 Bartoszyce
 KONTAKT: 11 200 45 45
 NIP: 142-004-0005
 tel: +48 42 004 45 45 fax: +48 42 004 45 45
 email: biuro@ecokube.pl
 www.ecokube.pl

PLAN SYTUACYJNY Z TRASA PRZYŁACZA WODY
 DZ. NR 117/1 OBR. GAŁAJNY GM. GÓROWO IŁAWECKIE
 DROGA WOJEWÓDZKA 511
 SKALA 1:500



URZĄD GMINY GÓROWO IŁAWECKIE
ul. Kościuszki 17, 11-220 Górowo Iławeckie,
tel./fax (089) 761 15 30 tel. (089) 761 13 22
e-mail: uggorowo@zeto.olsztyn.pl <http://gorowoil-ug.bip-wm.pl>

Ecokube Sp. z o.o.
Ewa Nowicka

ul. Wólczańska 128/134
90 – 527 Łódź

Data:
28.02.2020 r.

Nasz znak:
RDP.6853.1.2.2020.MM

Data:
2020-03-06

Dotyczy: przyłącza wodociągowego do oczyszczalni ścieków w msc. Gałajny

Gmina Górowo Iławeckie wraza zgodę na lokalizację projektowanego przyłącza wodociągowego do oczyszczalni ścieków w proponowanej lokalizacji w miejscowości Gałajny – pas drogi gminnej , nr działki 129/1.

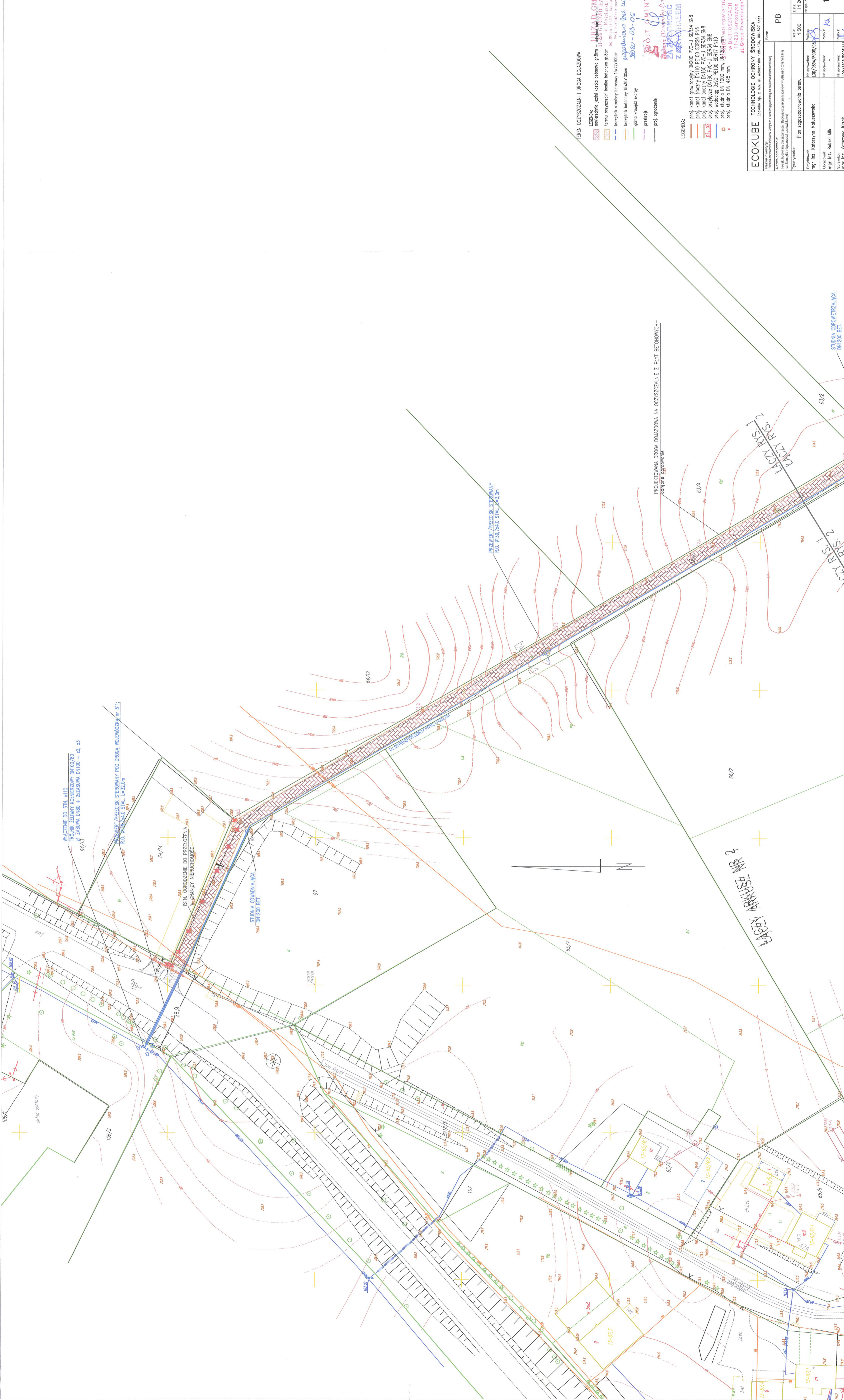
WÓJT GMINY
Bożena Olsztyńska-Szota

ZA ZGODNOŚĆ
Z CENNAŁEM

STAROSTWO POWIATOWE
w BARTOSZYCACH
11-200 Bartoszyce
ul. Grota-Roweckiego 1

Załączniki:
1. Projekt zagospodarowania terenu

Sporządziła:
M. Mycio



TEREN OCZYSZCZALNI I DROGA DOJAZDOWA

- LEGENDA:
- nawierzchnia jezdni kostka betonowa gruboziarnista
 - nawierzchnia jezdni kostka betonowa drobnoziarnista
 - teren oczyszczalni kostka betonowa gruboziarnista
 - teren oczyszczalni kostka betonowa drobnoziarnista
 - krawężnik wstępnego betonowy 15x30x100cm
 - krawężnik betonowy 15x30x100cm
 - głębokość składowa
 - przebieg
 - proj. ograniczenie

- LEGENDA:
- proj. kanał grawitacyjny DN200 PVC-U SR34 S18
 - proj. kanał tłoczny DN100 PE100 SR26 PN6
 - proj. kanał tłoczny DN80 PE100 SR26 PN6
 - proj. przyłącze DN80 PE100 SR26 PN6
 - proj. studnia DN 1000 mm, DN1200 mm, DN1500 mm
 - proj. studnia DN 425 mm, w 60x60x100cm

ECOKUBE		TECHNOLOGIE OCHRONY ŚRODOWISKA	
ul. Greta-Reweckiego 11-209 Bartoszyce		ul. Greta-Reweckiego 11-209 Bartoszyce	
Nazwa inwestycji:		Nazwa opracowania:	
Budowa oczyszczalni ścieków i drogi dojazdowej na oczyszczalnię ścieków		Plan zagospodarowania terenu	
Typ projektu:		Skala:	
Plan zagospodarowania terenu		1:500	
Projektant:		Data:	
mgr inż. Katarzyna Maluszewska		11.2019	
Nr uprawnień:		Nr rysunku:	
LOD/084/P005/04		1	
Projektant:		Projekt:	
mgr inż. Robert Mik		mgr inż. Katarzyna Maluszewska	
Sprawdził:		Projektant:	
mgr inż. Katarzyna Krak		mgr inż. Katarzyna Maluszewska	

WŁĄCZENIE DO ISTN. W10
KAWCOWYCH KOLECZKÓW DN150/80
Z ZASADAMI DROGI + ZASADAMI DN100 - 4L, 4S
64/13

PRZEMIEĆ PRZEKRSZ SIEKAWKI
R.O. #133,744,0 STAŁ. 4,3,0m

ISTN. OGRÓDZENIE DO PRZEJAZDU
W GRANICY NIERUCHOMOŚCI

STACJA ODWADNIACZA
UNZCZYSZCZONA

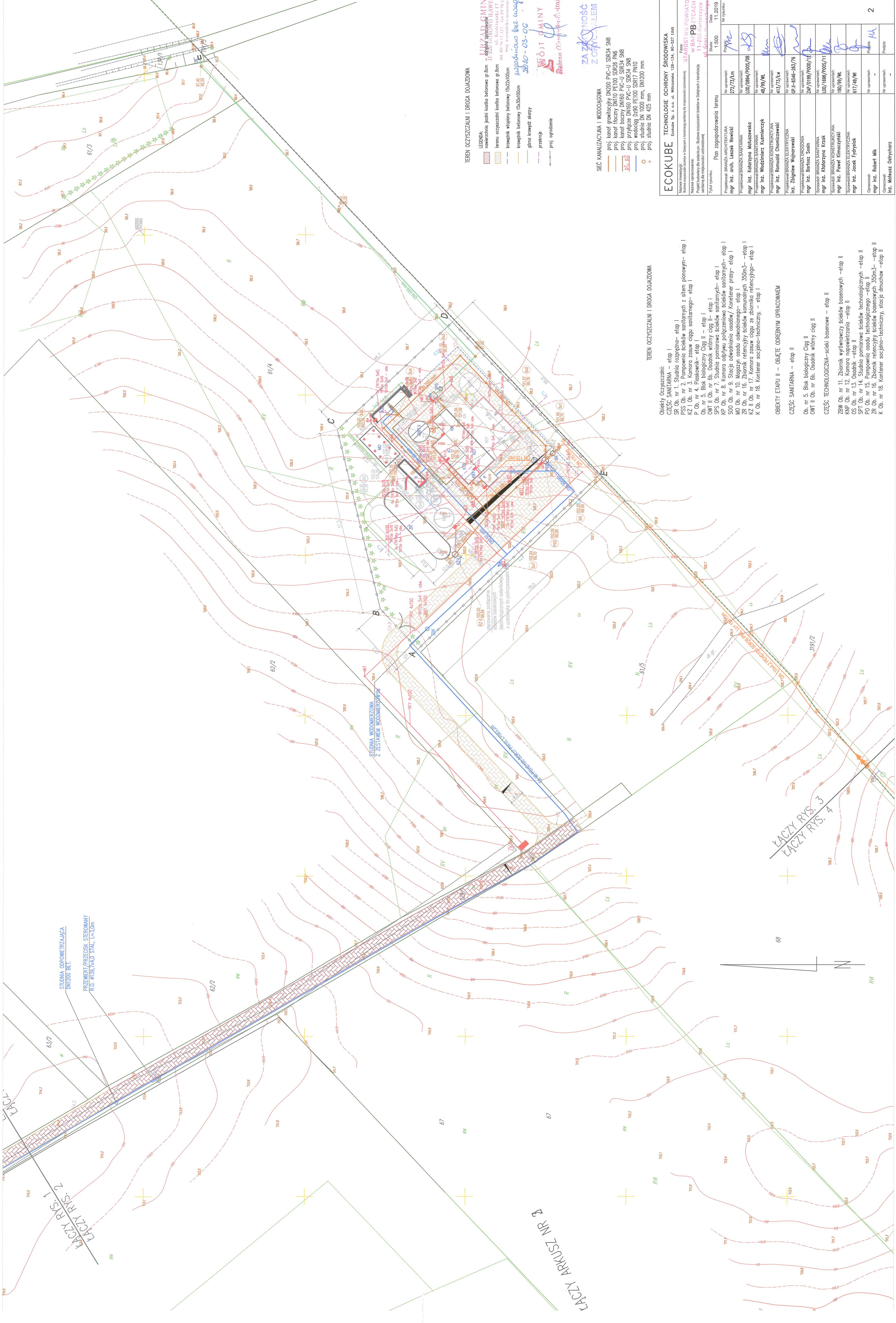
PRZEMIEĆ PRZEKRSZ SIEKAWKI
R.O. #133,744,0 STAŁ. 4,3,0m

PROJEKTOWANA DROGA DOJAZDOWA NA OCZYSZCZALNIE Z PŁYT BETONIOWYCH
ograniczenie

PLAN KANALIZACJI

LACZY RYS. 1
LACZY RYS. 2

STACJA ODWADNIACZA
UNZCZYSZCZONA



TEREN OCZYSZCZALNI I DROGA DOJAZDOWA

LEGENDA:

- noworzadnia prozi kostka betonowa grubo
- noworzadnia prozi kostka betonowa cienko
- teren oczyszczalni kostka betonowa grubo
- teren oczyszczalni kostka betonowa cienko
- kanalik wlotowy betonowy 15x20x100cm
- kanalik wlotowy betonowy 15x30x100cm
- główny korytarz skary
- przekroje
- proj. ogrodzenie

SEĆ KANALIZACYJNA I WODOCIĄGOWA

- proj. kanał grawitacyjny DN200 PVC-U SR34 SN8
- proj. kanał boczy DN100 PE100 SR26 PN6
- proj. kanał boczy DN100 PE100 SR26 PN6
- proj. przyłącze DN60 PE100 SR27 PN40
- proj. studnia DN1000 mm, DN1200 mm
- proj. studnia DN425 mm

ECOKUBE TECHNOLOGIE OCHRONY ŚRODOWISKA
 Ecolube Sp. z o.o. ul. Wolczanka 12B-12C, 80-527 Łódź

STACJA WODMIERZOWA W BIAŁYM BRANZU

Nazwa opracowania: Projekt techniczny dla zadania pn. Budowa oczyszczalni ścieków w Galinach z kanalizacją i drogą dojazdową do miejscowości (zobacz rys.)

Typ i data: 1:500, 11.2019

Plan zagospodarowania terenu	Skala:	Data:
Projektant: Branża Architektura	Nr uprawnień: 277/17/Ln	Nr rysunku: 1/1
mgr inż. arch. Leszek Nowicki	Nr uprawnień: 100/089/P005/08	
Projektant: Branża Sanitarna	Nr uprawnień: 46/89/WL	
mgr inż. Katarzyna Maluszewska	Nr uprawnień: 413/13/N	
mgr inż. Włodzisław Kumiarczyk	Nr uprawnień: 02 II-8346-05/76	
mgr inż. Roman Chmielowski	Nr uprawnień: 245/019/P000/11	
mgr inż. Zbigniew Wojnarowski	Nr uprawnień: 100/188/P005/11	
mgr inż. Bartosz Soból	Nr uprawnień: 180/99/WL	
mgr inż. Katarzyna Frąck	Nr uprawnień: 617/49/W	
mgr inż. Paweł Kimaczyński	Nr uprawnień: -	
mgr inż. Jacek Frydryk	Nr uprawnień: -	
mgr inż. Robert Młk	Nr uprawnień: -	
mgr inż. Mateusz Ostrowski	Nr uprawnień: -	

TEREN OCZYSZCZALNI I DROGA DOJAZDOWA

Objekty Oczyszczalni:

CZĘŚĆ SANITARNA – etap I

- SR Ob. nr 1. Studnia czyszcząca – etap I
- PSS Ob. nr 2. Pompa ścieków sanitarnych z siłownią – etap I
- KZ I Ob. nr 3. Komora zasuw ciągu sanitarnego – etap I
- P Ob. nr 4. Paskownik – etap I
- Ob. nr 5. Blok biologiczny Cig II – etap I
- OWT II Ob. nr 6b. Osadnik wtórny ciąg II – etap I
- SPS Ob. nr 7. Studnia pomiarowa ścieków sanitarnych – etap I
- RP Ob. nr 8. Komora odbioru połączenia ścieków sanitarnych – etap I
- SO Ob. nr 9. Stacja odwadniania osadów / Kontener prasy – etap I
- MO Ob. nr 10. Magazyń osadu oodwadnianego – etap I
- KZ II Ob. nr 11. Zbiornik retencyjny ścieków komunalnych 350m³ – etap I
- KZ I Ob. nr 12. Komora zasuw ciągu ze zbiornikiem retencyjnym – etap I
- K Ob. nr 18. Kontener socyjno-techniczny – etap I

Objekty Etapu II – Objęte odrębnym opracowaniem

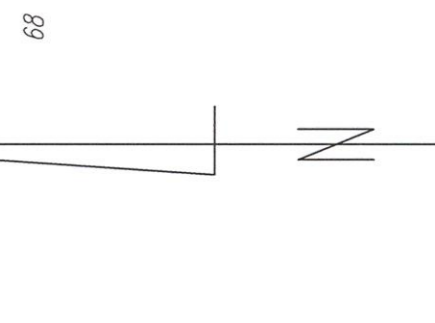
CZĘŚĆ SANITARNA – etap II

- Ob. nr 5. Blok biologiczny Cig II
- OWT II Ob. nr 6b. Osadnik wtórny ciąg II

CZĘŚĆ TECHNOLOGICZNA – ścieki basenowe – etap II

- ZEW Ob. nr 11. Zbiornik wyrównawczy ścieków basenowych – etap II
- KNP Ob. nr 12. Komora nógowietrzania – etap II
- OS Ob. nr 13. Osadnik – etap II
- SP Ob. nr 14. Studnia pomiarowa ścieków technologicznych – etap II
- SO Ob. nr 15. Pompa osadu technologicznego – etap II
- ZP Ob. nr 16. Zbiornik retencyjny ścieków basenowych 350m³ – etap II
- K Ob. nr 18. Kontener socyjno-techniczny, strop dachowy – etap II

LACZY RYS. 3
LACZY RYS. 4





GEOBART

Pracownia geologiczna

mgr Małgorzata Bartosik

Łagiewniki 36

62-580 Grodziec

NIP 665-282-36-30

tel. 603 877 691

OPINIA GEOTECHNICZNA

dla budowy oczyszczalni ścieków w miejscowości Galajny

wraz z kanalizacją sanitarną dla miejscowości uzdrowiskowej.

STAROSTWO POWIATOWE
w BARTOSZYCACH
11-200 Bartoszyce
ul. Grota-Roweckiego 1

OPRACOWNIE:

mgr Małgorzata Bartosik

upr. geol. XI/3/2014 ; XII/4/2014

Zleceniodawca:

Ecokube Sp. z o.o.

ul. Wólczajska 128/134

90-527 Łódź

Łagiewniki, marzec 2017

SPIS TREŚCI

1. Wstęp
2. Środowisko geograficzne
3. Opis budowy geologicznej
4. Charakterystyka warunków hydrogeologicznych
5. Charakterystyka warunków geotechnicznych
6. Wnioski

SPIS ZAŁĄCZNIKÓW

1. Schemat lokalizacji otworów geotechnicznych
2. Karty dokumentacyjne otworów
3. Zestawienie parametrów geotechnicznych
4. Objasnienia symboli i znaków

W związku z budową oczyszczalni ścieków w miejscowości Galajny, zachodzi m.in. konieczność oceny warunków geotechnicznych. W tym celu wykonano przede wszystkim:

- 16 otworów geotechnicznych (wiertnica hydrauliczna WH020 OsU) do głębokości 2,5-7,0 m p.p.t.
- badania makroskopowe,
- obserwacje obecności wody podziemnej w otworach,
- pobór próbek gruntu do badań laboratoryjnych,
- niezbędne badania laboratoryjne,
- rzędne terenu przyjęto z mapy
- lokalizację otworów geotechnicznych pokazano na mapie
- wyniki prac i badań zestawiono w formie prezentowanej, która obejmuje tekst wraz z załącznikami,
- zakres badań (lokalizację otworów oraz ich głębokość) ustalono ze Zleceniodawcą.

Charakter opracowania jest zgodny z założeniami ustawy Prawo budowlane z dnia 7 lipca 1994 (z późniejszymi zmianami), Dz. U. Nr 89, poz. 414 oraz z Rozporządzeniem Ministra Transportu, Budownictwa i Gospodarki Morskiej z dnia 27 kwietnia 2012 w sprawie ustalania geotechnicznych warunków posadowienia obiektów budowlanych, Dz. U. Nr 81, poz. 463.

W prezentowanym opracowaniu wykorzystano, oprócz wykazu na stronie 4 tekstu, również:

- dostępne materiały archiwalne geotechniczne,
- dostępne materiały archiwalne geologiczne,
- mapy specjalistyczne, w tym geologiczne, hydrogeologiczne, geologiczno - inżynierskie, morfologiczne i hydrograficzne,
- roczniki hydrologiczne stanów wody podziemnej.

STAROSTWO POWIATOWE
w BARTOSZYCACH
11-200 Bartoszyce
ul. Grota-Roweckiego 1

WYKAZ WYKORZYSTANYCH MATERIAŁÓW POMOCNICZYCH

- PN-B-02479. Geotechnika. Dokumentowanie geotechniczne
- PN-B-02481. Geotechnika. Terminologia podstawowa, symbole literowe i jednostki miar.
- PN-74/B-04452. Grunty budowlane. Badania polowe.
- PN-B-06050. Geotechnika. Roboty ziemne.
- PN-81/B-03020. Grunty budowlane. Posadowienie bezpośrednie budowli. Obliczenia statyczne i projektowanie.
- PN-86/B-02480. Grunty budowlane. Określenia, symbole, podział i opis gruntów.
- PN-88/B-04481. Grunty budowlane. Badanie próbek gruntu.
- PN-B-04452. Geotechnika. Badania polowe.
- Instrukcja ITB 233. Wytyczne wykonywania technicznych badań podłoża gruntowego oraz sporządzania dokumentacji i opinii geotechnicznych. Warszawa, 1990.
- Wytyczne wykonywania terenowych badań podłoża gruntowego. Geoprojekt. Warszawa, 1985.
- Dembicki E. (red.) – 1987 – Fundamentowanie, 2 tomy. Arkady, Warszawa.
- Grabowski Z., Pisarczyk S., Obrycki M. – 1999 – Fundamentowanie. Politechnika Warszawska.
- Kostrzewski W. – 1980 – Mechanika gruntów. Parametry geotechniczne gruntów budowlanych oraz metody ich wyznaczania. PWN. Warszawa.
- Kotowski J., Kraiński A. – 2000 – Geologia inżynierska. Sporządzanie dokumentacji geologiczno - inżynierskiej. Zielona Góra.
- Kowalski W. C. – 1988 – Geologia inżynierska. Wydawnictwa geologiczne. Warszawa.
- Myślińska E. – 1998 – Laboratoryjne badania gruntów. PWN. Warszawa.
- Pisarczyk S. – 2001 – Gruntoznawstwo inżynierskie. PWN. Warszawa.
- Puła O., Rybak C., Sarniak W. – 1999 – Fundamentowanie. Projektowanie posadowień. Wrocław.
- Witun Z. – 1987 – Zarys geotechniki. WKŁ. Warszawa.

2. Środowisko geograficzne

Pod względem fizjograficznym większa część Gminy Górowo Iławeckie leży w mezoregionie Wzniesień Górowskich (zachodnia część gminy). Część wschodnia gminy leży w Pasie Pobrzeży Bałtyckich, w regionie Niziny Staropruskiej, mezoregionie Niziny Sępopolskiej. Na obszarze Niziny Sępopolskiej przeważa krajobraz równinny, który urozmaicają doliny rzeczne i niewielkie spadki terenu. W części położonej w obszarze Wzniesień Górowskich dominuje ukształtowanie pagórkowate.

3. Opis budowy geologicznej

Na badanym terenie mamy do czynienia z utworami wodnolodowcowymi w postaci piasków średnich. Piaski te są średnio zagęszczone. Pyły występują jako grunty zastoiskowe. Grunty te (pyły) należy traktować jako nienośne lub słabonośne. Szczegółowe wyniki wierceń przedstawiono na kartach otworów zał. 2 do opracowania.

4. Charakterystyka warunków hydrogeologicznych

Gmina Górowo Iławeckie leży na obszarze węzła hydrograficznego, na którym następuje kulminacja terenów stanowiących obszary zasilania stref źródłowych licznych cieków (Elma, Kamienna-Młynówka, Walsza, Stradyk i inne mniejsze cieki) Wg „Hydrologii regionalnej Polski” (pod redakcją Bronisława Paczyńskiego i Andrzeja Sadurskiego, Państwowy Instytut Geologiczny, Warszawa 2007) gmina Górowo Iławeckie leży w granicach dwóch regionów hydrogeologicznych (w Prowincji Wisły):

- w regionie Narwi, Pregoły i Niemna,
- południowo-zachodnia część gminy Górowo Iławeckie w regionie Dolnej Wisły,

subregionie Zalewu Wiślanego wyznaczonego w granicach zlewni rzek Elbląg i Pastęka.

Na badanym obszarze woda występuje jako zwierciadło swobodne w piaskach. Poziom wody jest mocno uzależniony od reżimu wód powierzchniowych oraz warunków atmosferycznych. Badania wykonywane były podczas intensywnych opadów śniegu.

5. Charakterystyka warunków geotechnicznych

STAROSTWO POWIATOWE
w BARTOSZYCACH
11-200 Bartoszyce
ul. Grota-Roweckiego 1

Zgodnie z wynikami prac i badań oraz wymogami normy PN-81/B-03020, występujące w podłożu grunty zaliczono do dwóch warstw geotechnicznych, tj.:

- WARSTWA I – zbudowana z gruntów zastoiskowych, pyłów. Warstwa ta jest nienośna lub słabonośna.
- WARSTWA IIA- Zbudowana z piasków średnich, są to grunty niespoiste średniozagęszczone o $I_D=0,40$,
- WARSTWA IIB- Zbudowana z piasków średnich, są to grunty niespoiste średniozagęszczone o $I_D=0,50$,

Pozostałe wartości parametrów geotechnicznych gruntów podano na zał. 4. Wynikają one z korelacji do parametru wiodącego (I_L), podanych w normie PN-81/B-03020.

6. Wnioski

6.1 Na analizowanym obszarze mamy do czynienia z gruntami niespoistymi średniozagęszczonymi oraz z pyłami zastoiskowymi słabonośnymi.

6.2. Woda gruntowa występuje jako zwierciadło swobodne. Ewentualne odwodnienie wykopu poprzez igłofiltry.

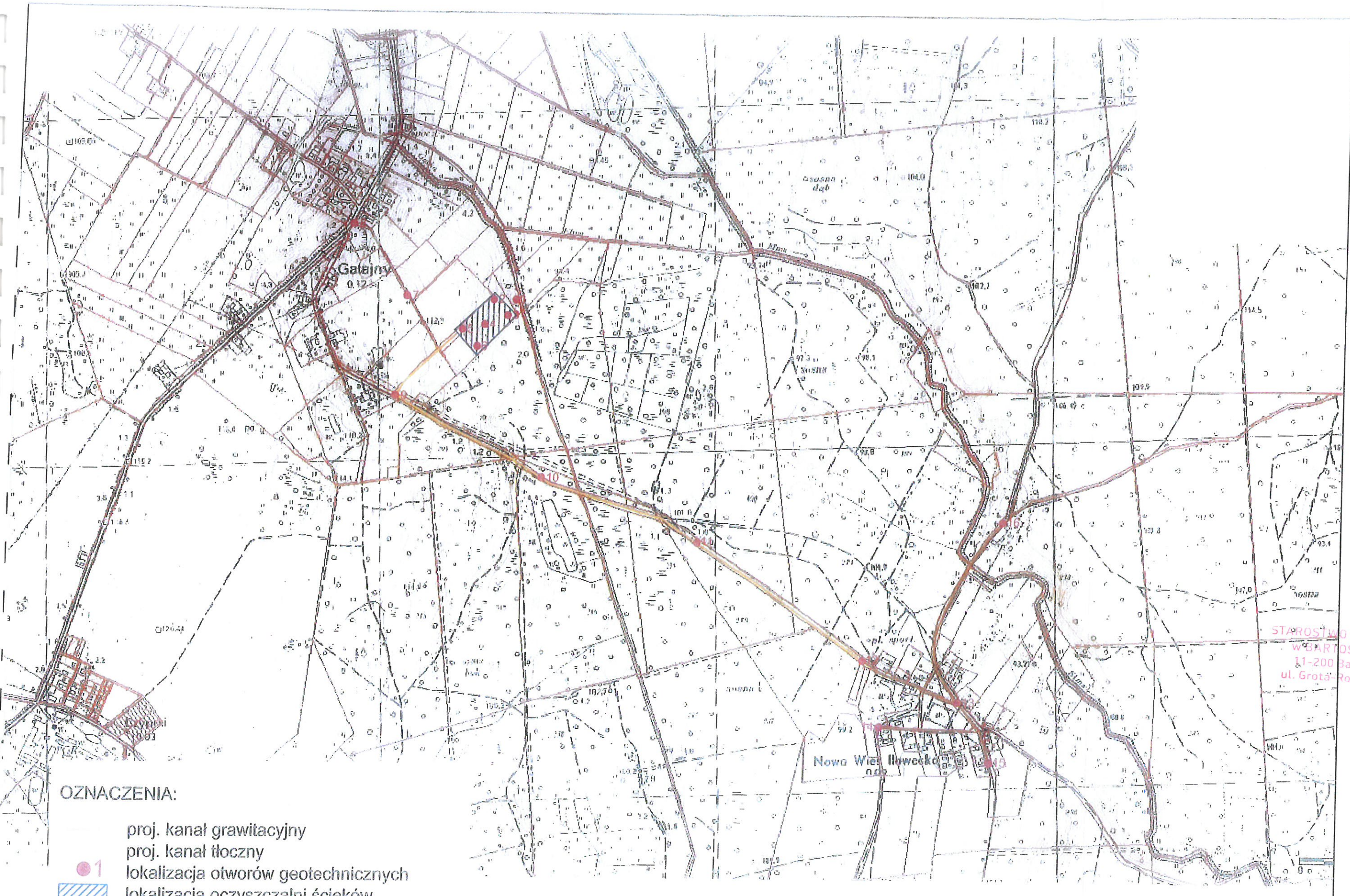
6.3 Warunki hydrogeologiczne ściśle związane są z reżimem wodnym ciekłu przepływającego w bezpośrednim sąsiedztwie terenu badań oraz z warunkami atmosferycznymi.

6.4. Pyły zastoiskowe należy traktować jako słabonośne.

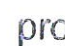
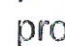


6.5 Obiekt budowlany proponuje się zaliczyć do **I kategorii geotechnicznej**. Jest to związane z warunkami geotechnicznymi.

6.6. Warunki geotechniczne podłoża zostały rozpoznane w stopniu dobrym, a prezentowane wyniki mogą służyć do dalszych wstępnych prac projektowych.

6.7. Podane warunki geotechniczne są generalnie zgodne z danymi archiwalnymi, literaturą oraz cytowaną normą.



OZNACZENIA:

-  proj. kanał grawitacyjny
-  proj. kanał tłoczny
-  lokalizacja otworów geotechnicznych
-  lokalizacja oczyszczalni ścieków

STAROSTWO POWIATOWE
w BARTOSZYCACH
11-200 Bartoszyce
ul. Grota-Roweckiego 1

SKALA 1:10 000



GEOBART

PRACOWNIA GEOLOGICZNA GEOBART Małgorzata Bartosik

Łagiewniki 36 62-580 Grodziec
Tel. 603 877 691 www.geobart.info geobart@geobart.info

Karta dokumentacyjna otworu nr 1

Data wykonania: 2017-02-08

Temat: Budowa oczyszczalni ścieków w Gałajnach z kanalizacją sanitarną dla miejscowości uzdrowskiej

Rzędna: 99,00 m n.p.m.

X:

Y:

Sporządził(a):
mgr Małgorzata Bartosik
Sprawił(a):
mgr Małgorzata Bartosik

Adres: Gałajny

Proba	Poziom wody	Głębokość(m)	Miąższość	Profil litolog.	Opis gruntu	Wilgotność	Walczyli	IL(n) gr. spoiste	ID(n) gr. sypkie	Sonda dynamiczna SD10
		0,3			Gleba,					
		1				w			0,40	
		2,7			IIA Piasek średni, brązowy					
		2				nw			0,40	

Głębokość: 3,0

STAROSTWO POWIATOWE
w BARTOSZYCACH
11-200 Bartoszyce
ul. Grata-Roweckiego 1



PRACOWNIA GEOLOGICZNA GEOBART Małgorzata Bartosik

Łagiewniki 36 62-580 Grodziec
Tel. 603 877 691 www.geobart.info geobart@geobart.info

Karta dokumentacyjna otworu nr 2

Data wykonania: 2017-02-08

Temat: Budowa oczyszczalni ścieków w Gałajnach z kanalizacją
sanitarną dla miejscowości uzdrowiskowej

Rzędna: 100,00 m n.p.m.

X:

Y:

Sporządził(a):

mgr Małgorzata Bartosik

Sprawdził(a):

mgr Małgorzata Bartosik

Adres: Gałajny

Proba	Poziom wody	Głębokość(m)	Miaższość	Profil litolog.	Opis gruntu	Wilgotność	Waleczki	IL(m) gr. spoiste	ID(m) gr. sypkie	Sonda dynamiczna SD10
		0,3			Gleba,					
		1,00				w			0,40	
		3,7			IIA Piasek średni, brązowy	nw			0,42	
		3,0			IIB Piasek średni, brązowy	nw			0,51	
		7,0								

Głębokość: 7,0



GEOBART

PRACOWNIA GEOLOGICZNA
GEOBART Małgorzata Bartosik

Łagiewniki 36 62-580 Grodziec
Tel. 603 877 691 www.geobart.info geobart@geobart.info

Karta dokumentacyjna otworu nr 5

Data wykonania: 2017-02-08

Temat: Budowa oczyszczalni ścieków w Gałajnach z kanalizacją sanitarną dla miejscowości uzdrowskiej

Rzędna: 106,00 m n.p.m.
X:
Y:

Sporządził(a):
mgr Małgorzata Bartosik
Sprawdził(a):
mgr Małgorzata Bartosik

Adres: Gałajny

Proba	Poziom wócy	Głębokość(m)	Miąższość	Profil litolog.	Opis gruntu	Wilgotność	Waleczki	IL(m) gr.spoiste	ID(m) gr.sypkie	Sonda dynamiczna SD 10
		0,3			Gleba,					
		1				w		0,40		
		2	3,7		IIA Piasek średni, brązowy					
		3				nw		0,40		
		4								
		5								
		6	3,0		IIB Piasek średni, brązowy	nw		0,50		
		Głębokość: 7,0								

STAROSTWO POWIATOWE
w BARTOSZYCACH
11-200 Bartoszyce
ul. Grota-Rożewskiego 1



GEOBART

PRACOWNIA GEOLOGICZNA
GEOBART Małgorzata Bartosik

Łagiewniki 36 62-580 Grodziec
 Tel. 603 877 691 www.geobart.info geobart@geobart.info

Karta dokumentacyjna otworu nr 6

Data wykonania: 2017-02-08

Temat: Budowa oczyszczalni ścieków w Gałajnach z kanalizacją
 sanitarną dla miejscowości uzdrowskiej

Rzędna: 106,00 m n.p.m.

X:

Y:

Sporządził(a):

mgr Małgorzata Bartosik

Sprawdził(a):

mgr Małgorzata Bartosik

Adres: Gałajny

Proba	Poziom wody	Głębokość(m)	Mięższość	Profil litolog.	Opis gruntu	Wlgiorność	Waleczki	IL _L (n) gr.spójiste	ID(n) gr.sypkie	Sonda dynamiczna SD10
			0,3		Gleba,					
		1				w			0,40	
		2	3,7		IIA Piasek średni, brązowy					
		3				nw			0,40	
		4								
		5								
		6	3,0		IIB Piasek średni, brązowy	nw			0,50	
		7								

Głębokość: 7,0



GEOBART

PRACOWNIA GEOLOGICZNA
GEOBART Małgorzata Bartosik

Lagiewniki 36 62-580 Grodziec
 Tel. 603 877 691 www.geobart.info geobart@geobart.info

Karta dokumentacyjna otworu nr 7

Data wykonania: 2017-02-03

Temat: Budowa oczyszczalni ścieków w Gałajnach z kanalizacją
 sanitarną dla miejscowości uzdrowiskowej

Rzędna: 110,00 m n.p.m.
 X:
 Y:

Sporządził(a):
 mgr Małgorzata Bartosik
 Sprawdził(a):
 mgr Małgorzata Bartosik

Adres: Gałajny

Próba	Poziom wody	Głębokość (m)	Mięższość	Profil litolog.	Opis gruntu	Wilgotność	Waleczki	IL (n) gr. spoiste	ID (n) gr. sypkie	Sonda dynamiczna SD10
			0,3		Gleba,					
		1								
		2,2			IIA Piasek średni z domieszką żwiru, żółty	w			0,40	
		2								

Głębokość: 2,5

STAROSTWO POWIATOWE
 w BARTOSZYCACH
 11-200 Bartoszyce
 ul. Grota-Roweckiego 1



GEOBART

PRACOWNIA GEOLOGICZNA
GEOBART Małgorzata Bartosik

Łagiewniki 36 62-580 Grodziec
 Tel. 603 877 691 www.geobart.info geobart@geobart.info

Karta dokumentacyjna otworu nr 8

Data wykonania: 2017-02-08

Temat: Budowa oczyszczalni ścieków w Gałajnach z kanalizacją sanitarną dla miejscowości uzdrowskiej

Rzędna: 106,00 m n.p.m.
 X:
 Y:

Sporządził(a):
 mgr Małgorzata Bartosik
 Sprawdził(a):
 mgr Małgorzata Bartosik

Adres: Gałajny

Próba	Poziom wody	Głębokość(m)	Miąższość	Profil litolog.	Opis gruntu	Wilgotność	Walczki	IL(n) gr. spójne	ID(n) gr. sypkie	Sonda dynamiczna SD10
		0,3			Gleba,					
		2,2			IIA Piasek średni z domieszką żwiru, żółty	w			0,40	
		2								

Głębokość: 2.5



GEOBART

PRACOWNIA GEOLOGICZNA
GEOBART Małgorzata Bartosik

Lagiewniki 36 62-580 Grodziec
 Tel. 603 877 691 www.geobart.info geobart@geobart.info

Karta dokumentacyjna otworu nr 9

Data wykonania: 2017-02-08

Temat: Budowa oczyszczalni ścieków w Gałajnach z kanalizacją
 sanitarną dla miejscowości uzdrowskiej

Rzędna: 113,00 m n.p.m.
 X:
 Y:

Sporządził(a):
 mgr Małgorzata Bartosik
 Sprawdził(a):
 mgr Małgorzata Bartosik

Adres: Gałajny

Próba	Poziom wody	Głębokość(m)	Miaższość	Profil litolog.	Opis gruntu	Wilgotność	Walcizki	IL(n) gr. spoisite	ID(m) gr. sypkie	Sonda dynamiczna SD10
			0,3		Gleba,					
			2,2		IIA Piasek średni z domieszką żwiru, żółty	w			0,40	
Głębokość: 2,5										

STAROSTWO POWIATOWE
 w BARTOSZYCACH
 11-200 Bartoszyce
 ul. Grota-Roweckiego 1



PRACOWNIA GEOLOGICZNA
GEOBART Małgorzata Bartosik

Łagiewniki 36 62-580 Grodziec
 Tel. 603 877 691 www.geobart.info geobart@geobart.info

Karta dokumentacyjna otworu nr 10						Data wykonania: 2017-02-08				
Temat: Budowa oczyszczalni ścieków w Gałajnach z kanalizacją sanitarną dla miejscowości uzdrowiskowej						Rzędna: 110,00 m n.p.m.				
Adres: Gałajny						X: Y:				
						Sporządził(a): mgr Małgorzata Bartosik				
						Sprawdził(a): mgr Małgorzata Bartosik				
Proba	Poziom wody	Głębokość(m)	Mięższość	Profil litolog.	Opis gruntu	Wilgotność	Waleczki	IL(n) gr. spoisie	ID(n) gr. sypkie	Sonda dynamiczna SD10
			0,3		Gleba,					
	1,00 Z	1	1,7		IIA Piasek średni z domieszką żwiru, żółty	w				
		2	0,5		I Pył piaszczysty, żółty	nw				
Głębokość: 2,5										



PRACOWNIA GEOLOGICZNA
GEOBART Małgorzata Bartosik

Łagiewniki 36 62-580 Grodziec
 Tel. 603 877 691 www.geobart.info geobart@geobart.info

Karta dokumentacyjna otworu nr 12

Data wykonania: 2017-02-08

Temat: Budowa oczyszczalni ścieków w Galajnach z kanalizacją sanitarną dla miejscowości uzdrowskiej
Adres: Galajny

Rzędna: 100,00 m n.p.m.
 X:
 Y:

Sporządził(a):
 mgr Małgorzata Bartosik
 Sprawdził(a):
 mgr Małgorzata Bartosik

Proba	Poziom wody	Głębokość(m)	Mięższość	Profil litolog.	Opis gruntu	Wilgotność	Waleczki	IL(m) gr.spoiste	ID(m) gr.sypkie	Sonda dynamiczna SD10
		0,4			Gleba,					
		2,6			IIA Piasek średni z domieszką żwiru, żółty	w				

Głębokość: 3,0

STAROSTWO POWIATOWE
 w BARTOSZYCACH
 11-200 Bartoszyce
 ul. Grota-Roweckiego 1



GEOBART

PRACOWNIA GEOLOGICZNA
GEOBART Małgorzata Bartosik

Łagiewniki 36 62-580 Grodziec
 Tel. 603 877 691 www.geobart.info geobart@geobart.info

Karta dokumentacyjna otworu nr 13

Data wykonania: 2017-02-08

Temat: Budowa oczyszczalni ścieków w Gałajnach z kanalizacją sanitarną dla miejscowości uzdrowskiej

Rzędna: 99,00 m n.p.m.

X:

Y:

Sporządził(a):

mgr Małgorzata Bartosik

Sprawdził(a):

mgr Małgorzata Bartosik

Adres: Gałajny

Proba	Poziom wody	Głębokość(m)	Miejszość	Profil litolog.	Opis gruntu	Wilgotność	Włazczki	IL(n) gr. spoiste	ID(n) gr. sypkie	Sonda dynamiczna SD10
		0,4			Gleba,					
		1								
		2,6			IIA Piasek średni z domieszką żwiru, żółty	w			0,40	
		2								

Głębokość: 3,0



GEOBART

PRACOWNIA GEOLOGICZNA
GEOBART Małgorzata Bartosik

Łagiewniki 36 62-580 Grodziec
 Tel. 603 877 691 www.geobart.info geobart@geobart.info

Karta dokumentacyjna otworu nr 14

Data wykonania: 2017-02-08

Temat: Budowa oczyszczalni ścieków w Gałajnach z kanalizacją sanitarną dla miejscowości uzdrowskiej
Adres: Gałajny

Rzędna: 99,00 m n.p.m.

X:
Y:

Sporządził(a):
mgr Małgorzata Bartosik
 Sprawdził(a):
mgr Małgorzata Bartosik

Proba	Poziom wody	Głębokość(m)	Miąższość	Profil litolog.	Opis gruntu	Wilgotność	Waleczki	IL(m) gr. spoisie	ID(m) gr. sypkie	Sonda dynamiczna SD10
		0,4			Gleba,					
		2,6			IIA Piasek średni z domieszką żwiru, żółty	w				

Głębokość: 3,0

STAROSTWO POWIATOWE
 w BARTOSZYCACH
 11-200 Bartoszyce
 ul. Grota-Roweckiego 1



GEOBART

PRACOWNIA GEOLOGICZNA
GEOBART Małgorzata Bartosik

Łagiewniki 36 62-580 Grodziec
 Tel. 603 877 691 www.geobart.info geobart@geobart.info

Karta dokumentacyjna otworu nr 15

Data wykonania: 2017-02-08

Temat: Budowa oczyszczalni ścieków w Gałajnach z kanalizacją sanitarną dla miejscowości uzdrowskiej
Adres: Gałajny

Rzędna: 102,00 m n.p.m.
 X:
 Y:

Sporządził(a):
 mgr Małgorzata Bartosik
 Sprawdził(a):
 mgr Małgorzata Bartosik

Proba	Poziom wody	Głębokość(m)	Miąższość	Profil litolog.	Opis gruntu	Wilgotność	Waleczki	IL(n) gr.spoisze	ID(n) gr.sypkie	Sonda dynamiczna SD10
		0,4			Gleba,					
		1								
		2,6			IIA Piasek średni z domieszką żwiru, żółty	w			0,40	
		2								
Głębokość: 3,0										

ZESTAWIENIE

PARAMETRÓW GEOTECHNICZNYCH

Temat: **Budowa oczyszczalni ścieków w miejscowości Galajny****wraz z kanalizacją sanitarną dla miejscowości uzdrowiskowej**

PARAMETRY GEOTECHNICZNE wg PN-81/B-03020

OBJAŚNIENIA GEOLOGICZNE	wartość charakterystyczna		współczynnik materiałowy		PARAMETRY GEOTECHNICZNE wg PN-81/B-03020															
	Nr warstwy geotechnicznej	Symbol gruntu wg PN-86/B-02480	Symbol dla gruntu spójnego	Symbol dla gruntu niespójnego	Stan gruntu		Wilgotność naturalna		Gęstość objętościowa		Spójność		Kąt tarcia wewnętrznego		Enomeryczny moduł ścisłości		Moduł odkształcenia		Wyrzynalność na sznime	
Profil stratygraficzny - litologiczny					Stopień zagęszczenia	Stopień plastyczności	w_n [%]	ρ [t/m ³]	c_u [kpa]	Φ_u [°]	M_0 [Mpa]	M [Mpa]	E_0 [Mpa]	E [Mpa]						
Pyły	I	π	-	-																
Piasek średni	IIA	Ps	-	-	0,40	-	16,0	1,75	-	30,0	51,0	-	40,0	-	-	-	-	-	-	-
Piasek średni,	IIIB	Ps,	-	-	0,9	-	1,1	0,9	-	0,9	0,9	-	0,9	-	-	-	-	-	-	-
					0,50	-	2,2	2,0	-	31,4	82	-	69	-	-	-	-	-	-	-
					0,9	-	1,1	0,9	-	0,9	0,9	-	0,9	-	-	-	-	-	-	-

WARSTWA SŁABONOŚNA

Opracowano: mgr Małgorzata Bartosik

STARIWÓ POWIATOWE
w BARTOSZCACH
11-200 Bartoszyce
ul. Grota-Roweckiego 1



PRACOWNIA GEOLOGICZNA
GEOBART Małgorzata Bartosik

Łagiewniki 36 62-580 Grodziec
 Tel. 603 877 691 www.geobart.info geobart@geobart.info

Karta dokumentacyjna otworu nr 16

Data wykonania: 2017-02-08

Temat: Budowa oczyszczalni ścieków w Gałajnach z kanalizacją sanitarną dla miejscowości uzdrowskiej
Adres: Gałajny

Rzędna: 97,00 m n.p.m.
 X:
 Y:

Sporządził(a):
 mgr Małgorzata Bartosik
 Sprawdził(a):
 mgr Małgorzata Bartosik

Próba	Poziom wody	Głębokość(m)	Miąższość	Profil litolog.	Opis gruntu	Włgomość Waleczki	IL(m) gr. spoiste	ID(m) gr. sypkie	Sonda dynamiczna SD10
		0,4			Gleba,				
		1							
		2,6			IIA Piasek średni z domieszką żwiru, żółty	w		0,40	
		2							
Głębokość: 3,0									



PAŃSTWOWE GOSPODARSTWO WODNE
WODY POLSKIE
DYREKTOR
ZARZĄDU ZLEWNI W OLSZTYNIE

Olsztyn, 27 lipca 2018 r.

BI.ZUZ.4.421.99.2018.JK

DECYZJA

Na podstawie art. 389 pkt 1 i pkt 6, art. 397 ust. 1 i ust. 3 pkt 2 ustawy z dnia 20 lipca 2017 r. - Prawo wodne (Dz. U. z 2017 r., poz. 1566 z późn. zm.) oraz art. 104 ustawy z dnia 14 czerwca 1960 r., po rozpatrzeniu wniosku Gminy Górowo Iławeckie, ul. Kościuszki 17, 11-220 Górowo Iławeckie reprezentowanej przez p. Ewę Nowicką EKO KUBE Sp. z o.o., ul. Wólczańska 128/134, 9527 Łódź w sprawie udzielenia pozwolenia wodnoprawnego na usługę wodną polegającą na wprowadzaniu oczyszczonych ścieków komunalnych z projektowanej mechaniczno-biologicznej oczyszczalni ścieków, zlokalizowanej na działce nr 61/4 obręb Gałajny, gm. Górowo Iławeckie, powiat Bartoszycki, województwo warmińsko-mazurskie, projektowanym wylotem DN 250 do rzeki Gąski w km 7+650 – dz. nr 134/1 – obręb Gałajny, gm. Górowo Iławeckie, powiat Bartoszycki, województwo warmińsko-mazurskie

o r z e k a

1. Udzielić Gminie Górowo Iławeckie, ul. Kościuszki 17, 11-220 Górowo Iławeckie pozwolenia wodnoprawnego na usługę wodną polegającą na wprowadzaniu oczyszczonych ścieków komunalnych z projektowanej mechaniczno-biologicznej oczyszczalni ścieków, zlokalizowanej na działce nr 61/4 obręb Gałajny, gm. Górowo Iławeckie, powiat Bartoszycki, województwo warmińsko-mazurskie, projektowanym wylotem DN 250 do rzeki Gąski w km 7+650 – dz. nr 134/1 – obręb Gałajny, gm. Górowo Iławeckie, powiat Bartoszycki, województwo warmińsko-mazurskie, w ilości:

$Q_{\max sr}$ (maksymalnie w ciągu doby)	427,3 m ³ /d = 0,0049 m ³ /s
$Q_{\text{d}sr}$ (średnio w ciągu doby)	385,1 m ³ /d
$Q_{\text{h}max}$ (maksymalnie w ciągu godziny)	44,8 m ³ /h
$Q_{\text{r}max}$ (maksymalne w roku)	140561,5 m ³ /rok
RLM	2 143

STAROSTWO POWIATOWE
W BARTOSZYCKACH
11-200 Bartoszyce
ul. Grota-Roweckiego 1

a) Układ technologiczny oczyszczalni ścieków tworzą następujące urządzenia:

- część podczyszczająca ścieki basenowe
 - zbiornik wyrównawczy z układem pompowym,
 - komora napowietrzania,
 - osadnik wtórny,
 - komora pomiarowa,
 - zbiornik retencyjny (retencja ścieków z oczyszczenia basenów),
 - komora mieszania ze ściekami oczyszczonymi bytowymi.
- część oczyszczalni ścieków bytowych składać się będzie z dwóch ciągów technologicznych

- studnia rozprężna,
- pompownia ścieków sanitarnych z sitem pionowym,
- piaskownik,
- dwie komory osadu czynnego,
- 2 osadniki wtórne,
- komora pomiarowa,
- komora mieszania ze ściekami oczyszczonymi bytowymi,
- wylot brzegowy do rzeki Gąski,

b) najwyższe dopuszczalne wartości wskaźników zanieczyszczeń w odprowadzanych ściekach wynoszą:

BZT₅ - 25,0 mg O₂/l

ChZT_{Cr} - 125,0 mg O₂/l

zawiesiny ogólne - 35,0 mg/l

c) punkt poboru ścieków

- oczyszczonych na projektowanym wylocie DN 250 do rzeki Gąski w km 7 + 650 zgodnie,
- ścieków surowych na dopływie (pompownia ścieków surowych) zgodnie z Rozporządzeniem Ministra środowiska z dnia 18 listopada 2014 r. w sprawie warunków, jakie należy spełnić przy wprowadzaniu ścieków do wód lub do ziemi, oraz w sprawie substancji szczególnie szkodliwych dla środowiska wodnego (Dz. U. 2014, poz. 1800)

d) prowadzenie analiz wód rzeki Gąski 6 razy w roku ok 6,7 m poniżej wylotu oczyszczonych ścieków do rzeki Gąski w zakresie: BZT₅, CHZT, zawiesiny ogólne,

e) pomiar ilości odprowadzanych ścieków odbywać się będzie za pomocą przepływomierza elektromagnetycznego zainstalowanego w studni pomiarowej ścieków (SPS),

f) zagospodarowanie osadów:

w celu stabilizacji osadów planuje się wybudowanie komory stabilizacji tlenowej (KST). Osady ustabilizowane o odpowiednim uwodnieniu (min. 2,5%) kierowane będą na prasę. Do odwadniania osadów ustabilizowanych przewiduje się zastosowanie prasy komorowej w zabudowie kontenerowej, dzięki której uzyskać można wysoki stopień odwodnienia (35% suchej masy). Osad może być następnie przekazywany do wykorzystania rolniczego lub innego zgodnego z obowiązującym stanem prawnym,

g) ustala się następujący sposób postępowania w przypadku:

o rozruchu

- I etap rozruch hydrauliczny polegający na napełnianiu oczyszczalni czystą wodą, sprawdzeniu szczelności poszczególnych elementów oraz szczelności połączeń hydraulicznych,
- II etap rozruch technologiczny polegający na doprowadzeniu ścieków surowych do oczyszczalni. Po okresie 4-6 tygodni od uruchomienia oczyszczalni wykonane będą badania jakości oczyszczonych ścieków. Uzyskanie pozytywnych wyników badań pozwala na zakończenie rozruchu

o awarii urządzeń istotnych dla realizacji pozwolenia wodnoprawnego

W przypadku wystąpienia ewentualnych awarii urządzeń oczyszczających – wywóz ścieków w czasie trwania awarii winien odbywać się za pomocą wozów asemizacyjnych do punktu zlewnego, z którym firma asenizacyjna posiada podpisaną umowę. Jeżeli istnieje możliwość wyeliminowania przyczyny awarii w ciągu 12-24 godzin od jej zaistnienia to awaria zostaje

usunięta najczęściej poprzez wymianę wadliwego elementu. Jeżeli przyczyna awarii nie jest możliwa do usunięcia w czasie krótszym niż 24 h przez okres powyżej 48 h to po usunięciu awarii należy postępować jak przy rozruchu oczyszczalni. Jeżeli przyczyną awarii jest przerwa w dostawie energii elektrycznej, nie pracują pompy, a ścieki nie są podawane na ciąg technologiczny oczyszczalni, ścieki wywożone będą taborem asenizacyjnym.

2. Udzielić Gminie Górowo Iławeckie, ul. Kościuszki 17, 11-220 Górowo Iławeckie pozwolenia wodnoprawnego na wykonanie urządzenia wodnego wylotu oczyszczonych ścieków DN 250 do rzeki Gąski w km 7+650 zlokalizowanego na dz.nr 134/1 obręb Gałajny, gm. Górowo Iławeckie, powiat bartoszycki. Dno i skarpy w miejscu posadowienia wylotu zostaną umocnione narzutem kamiennym. Powierzchnia projektowanego wylotu 6,5m².

Współrzędne geodezyjne wylotu wynoszą: X 667008,17 Y 621893,11
rzędna dna wylotu: 95,51 m n.p.m.,

3. Zobowiązać Gminę Górowo Iławeckie do:

- utrzymywania w dobrym stanie technicznym projektowanego wylotu DN 250 oczyszczonych ścieków komunalnych do rzeki Gąski,
- ponoszenia odpowiedzialności prawnej i finansowej w przypadku wystąpienia szkód, wynikających z nieprawidłowego wprowadzania oczyszczonych ścieków komunalnych do rzeki Gąski,
- wykonywania raz w roku prac konserwacyjnych koryta rzeki Gąski na długości 200 m poniżej i powyżej zrzutu oczyszczonych ścieków komunalnych z projektowanej oczyszczalni ścieków.

4. Zastrzec, że:

- a) nieprzestrzeżenie warunków niniejszego pozwolenia może spowodować jego cofnięcie lub ograniczenie bez prawa do odszkodowania,
- b) niniejsze pozwolenie nie rodzi praw do nieruchomości i urządzeń wodnych koniecznych do jego realizacji oraz nie narusza prawa własności i uprawnień osób trzecich przysługujących wobec tych nieruchomości i urządzeń,
- c) pozwolenie wodnoprawne wygasa, jeżeli zakład nie rozpoczął wykonywania urządzeń wodnych w terminie trzech lat od dnia, w którym pozwolenie to stało się ostateczne
- d) wnioskodawcy, który nie uzyskał praw do nieruchomości lub urządzeń koniecznych do realizacji pozwolenia wodnoprawnego, nie przysługuje roszczenie o zwrot nakładów poniesionych w związku z otrzymaniem pozwolenia.

5. Ustalić okres obowiązywania pozwolenia wodnoprawnego na usługę wodną obejmującą wprowadzanie ścieków do wód lub do ziemi polegającą na wprowadzaniu oczyszczonych ścieków komunalnych z projektowanej mechaniczno-biologicznej oczyszczalni ścieków, zlokalizowanej na działce nr 61/4 obręb Gałajny, gm. Górowo Iławeckie, powiat Bartoszycki, województwo warmińsko-mazurskie, projektowanym wylotem DN 250 do rzeki Gąski w km 7+650 – dz. nr 134/1 – obręb Gałajny, gm. Górowo Iławeckie, powiat bartoszycki, województwo warmińsko-mazurskie na czas określony, **nie dłuższy niż 10 lat**, liczony od dnia, w którym decyzja stała się ostateczna.

Podstawę do wydania niniejszej decyzji stanowi operat wodnoprawny na wprowadzanie oczyszczonych ścieków komunalnych projektowanym wylotem DN 250 do rzeki Gąski w km 7+650 – dz. nr 134/1 obr. Gałajny, gm. Górowo Iławeckie, powiat bartoszycki, województwo warmińsko-mazurskie z projektowanej mechaniczno-biologicznej oczyszczalni ścieków dz. nr 61/4, obręb Gałajny, gm. Górowo Iławeckie, powiat bartoszycki, województwo warmińsko-mazurskie

STAROSTWO POWIATOWE
w BARTOSZYCACH
ul. Bartoszyce
Iławeckiego 1

opracowany przez Przemysława Sendereckiego w lutym 2018 roku oraz zgromadzone w toku postępowania, dowody, dokumenty i informacje.

Uzasadnienie

Postępowanie wszczęto na wniosek Gminy Górowo Iławeckie, ul. Kościuszki 17, 11-220 Górowo Iławeckie reprezentowanej przez p. Ewę Nowicką ECOKUBE Sp. z o.o., ul. Wólczańska 128/134, 90-527 Łódź w sprawie udzielenia pozwolenia wodnoprawnego na usługę wodną polegającą na wprowadzaniu oczyszczonych ścieków komunalnych z projektowanej mechaniczno-biologicznej oczyszczalni ścieków, zlokalizowanej na działce nr 61/4 obręb Gałajny, gm. Górowo Iławeckie, powiat Bartoszycki, województwo warmińsko-mazurskie, projektowanym wylotem DN 250 do rzeki Gąski w km 7+650 – dz. nr 134/1 – obręb Gałajny, gm. Górowo Iławeckie, powiat bartoszycki, województwo warmińsko-mazurskie.

Do ww. wniosku załączone zostały wymagane przepisami ustawy *Prawo wodne* dokumenty: operat wodnoprawny wraz z opisem przedsięwzięcia w języku niespecjalistycznym oraz decyzja Regionalnego Dyrektora Ochrony Środowiska w Olsztynie znak: WSTE.4260.14.2017.GK.14 z dnia: 14 grudnia 2017 r. o środowiskowych uwarunkowaniach i decyzja Wójta Gminy Górowo Iławeckie Nr 3/2018 znak: RIZ.6733.5.2017 z 11 kwietnia 2018 r. o ustaleniu lokalizacji inwestycji celu publicznego. Wniosek uzupełniono 13 kwietnia 2018 r. oraz 1 czerwca 2018 r.

Informację o wszczęciu postępowania w przedmiotowej sprawie podano do publicznej wiadomości poprzez umieszczenie na stronie BIP-u Państwowego Gospodarstwa Wodnego Wody Polskie i wywieszenie na tablicy ogłoszeń w siedzibie Zarządu Zlewni w Olsztynie.

Dokonując analizy załączonej do wniosku dokumentacji tut. organ ustalił, że celem zamierzonego korzystania z wód jest odbiór, oczyszczanie ścieków oraz odprowadzanie oczyszczonych ścieków komunalnych projektowanym wylotem DN 250 do rzeki Gąski w km 7+650 – dz.nr 134/1 obr. Gałajny, gm. Górowo Iławeckie, powiat bartoszycki z projektowanej mechaniczno-biologicznej oczyszczalni ścieków – dz. nr 61/4, obr. Gałajny, gm. Górowo Iławeckie, powiat bartoszycki do rzeki Gąski.

Przedmiotowe przedsięwzięcie zgodnie z Rozporządzeniem Rady Ministrów z dnia 18 października 2016 r. w sprawie *Planu gospodarowania wodami na obszarze dorzecza Pregoty* (Dz. U. z 2016 r. poz. 1959) zlokalizowane będzie w obszarze dorzecza Pregoty, w regionie wodnym Łyny i Węgorapy na obszarze jednolitej części wód powierzchniowych JCWP „Elma od źródeł do Powarszynki” (kod: PLRW700017584748) dla której stan określono jako zły, a ocenę ryzyka nieosiągnięcia celów jako niezagrażoną. Inwestycja znajduje się w obszarze jednolitej części wód podziemnych Nr JCWPd: 20 (kod PLGW700020) w regionie wodnym Łyny i Węgorapy. Stan ilościowy i chemiczny jednolitej części wód podziemnych został określony jako dobry, a ocena ryzyka nieosiągnięcia celów środowiskowych jako niezagrażona. Celem środowiskowym jest osiągnięcie co najmniej dobrego stanu ekologicznego oraz utrzymanie co najmniej dobrego stanu chemicznego. Przedmiotowe zamierzenie nie wpłynie negatywnie na wody powierzchniowe i podziemne, na realizację celów środowiskowych oraz warunki korzystania z wód regionu wodnego określone Rozporządzeniem Dyrektora Regionalnego Zarządu Gospodarki Wodnej w Warszawie z dnia 3 kwietnia 2015 r. w sprawie *ustalenia warunków korzystania z wód regionu wodnego Łyny i Węgorapy* (Dz. Urz. woj. warm.- maz. z dnia 10 kwietnia 2015 r. poz. 1409).

Dla obszaru planowanej inwestycji zostały opracowane mapy zagrożenia i ryzyka powodziowego, z których wynika, że projektowane przejście znajduje się poza obszarem zagrożenia powodziowego. Planowana inwestycja nie stoi w sprzeczności z zapisami Planu zarządzania ryzykiem powodziowym dla obszaru dorzecza Pregoty (Dz. U. z 2016 r., poz. 1813).

Inwestycja zlokalizowana będzie w obszarze Natura 2000 Ostoja Warmińska PLB280015 oraz Obszarze Chronionego Krajobrazu Doliny Elmy Rozporządzenie Nr 142 Wojewody Warmińsko-

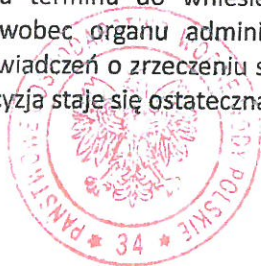
Mazurskiego z dnia 12 listopada 2008 r. (Dz. U. Woj. Warm-Maz. Nr 178 poz.2624).

Podstawę do wydania niniejszego pozwolenia wodnoprawnego stanowi załączony do wniosku operat wodnoprawny oraz zgromadzone w toku postępowania, dowody, dokumenty i informacje.

Przedłożona do wniosku dokumentacja oraz materiał zgromadzony w toku postępowania pozwalają na wydanie decyzji w podanym zakresie i na określonych warunkach. W związku z powyższym orzeczono jak w sentencji.

Od decyzji niniejszej służy stronom prawo wniesienia odwołania do Dyrektora Zarządu Gospodarki Wodnej w Białymstoku za pośrednictwem Dyrektora Zarządu Zlewni w Olsztynie w terminie 14 dni od dnia jej otrzymania.

W trakcie biegu terminu do wniesienia odwołania strona może zrzec się prawa do wniesienia odwołania wobec organu administracji publicznej, który wydał decyzję. Z dniem doręczenia organowi oświadczeń o zrzeczeniu się prawa do wniesienia odwołania przez ostatnią ze stron postępowania, decyzja staje się ostateczna i prawomocna



Niniejsza decyzja stała się ostateczna
w dniu 21.08.18 r.
wobec nie wniesienia odwołania
przez strony w ustawowym terminie

DYREKTOR

Marek Wilczepolski

DYREKTOR

Marek Wilczepolski

ZA ZGODNOŚĆ
Z ORYGINAŁEM

Otrzymują:

1. P. Ewa Nowicka
ECOKUBE Sp. z o.o.
ul. Wólczańska 128/134, 90-527 Łódź
pełnomocnik
Gminy Górowo Iławeckie
2. KOWR Oddział Terenowy w Olsztynie
ul. Głowackiego 6, 11-041 Olsztyn
3. Regionalny Zarząd Gospodarki Wodnej w Białymstoku
ul. Branickiego 17A, 15-085 Białystok
4. a/a.

STAROSTWO POWIATOWE
w BARTOSZYCACH
11-200 Bartoszyce
ul. Grota-Rożewskiego 1

Za wydanie niniejszego pozwolenia pobrano opłatę w wysokości 434,00 zł zgodnie z art. 398 ust. 3 ustawy z dnia 20 lipca 2017 r. - Prawo wodne (Dz. U. z 2017 r, poz. 1566 z późn. zm.)



PAŃSTWOWE GOSPODARSTWO WODNE
WODY POLSKIE
DYREKTOR
ZARZĄDU ZLEWNI W OLSZTYNIE

Olsztyn, 23 lipca 2018 r.

BI.ZUZ.4.421.98.2018.JK

DECYZJA

Na podstawie art. 389 pkt 9, art. 397 ust. 1 i ust. 3 pkt 2 ustawy z dnia 20 lipca 2017 r. - *Prawo wodne* (Dz. U. z 2017 r., poz. 1566 z późn. zm.) oraz art. 104 ustawy z dnia 14 czerwca 1960 r. - *Kodeks postępowania administracyjnego* (tekst jednolity Dz. U. z 2017 r., poz. 1257), po rozpatrzeniu wniosku Gminy Górowo Iławeckie, ul. Kościuszki 17, 11-220 Górowo Iławeckie reprezentowanej przez p. Ewę Nowicką ECOKUBE Sp. z o.o., ul. Wólczańska 128/134, 90-527 Łódź w sprawie udzielenia pozwolenia wodnoprawnego na prowadzenie przez wody powierzchniowe płynące w granicach linii brzegu oraz przez wały przeciwpowodziowe obiektów mostowych, rurociągów, przewodów w rurociągach osłonowych lub przepustów w zakresie przejścia dwoma rurociągami tłocznymi sieci kanalizacji sanitarnej pod dnem koryta rzeki Gąski w km 7+113 – dz. nr 191/5 obręb Nowa Wieś Iławecka, gmina Górowo Iławeckie, powiat bartoszycki, województwo warmińsko-mazurskie, za pomocą przewiertu horizontalnego HDD

o r z e k a

1. Udzielić Gminie Górowo Iławeckie, ul. Kościuszki 17, 11-220 Górowo Iławeckie pozwolenia wodnoprawnego na przejście dwoma rurociągami tłocznymi sieci kanalizacji sanitarnej pod dnem koryta rzeki Gąski w km 7+113 – dz. nr 191/5 obręb Nowa Wieś Iławecka, gmina Górowo Iławeckie, powiat bartoszycki, województwo warmińsko-mazurskie, za pomocą przewiertu horizontalnego HDD na następujących warunkach:
 - rzędna dna rzeki Gąski w miejscu przejścia – 95,10 m n.p.m., ,
 - długość przejścia w rurze osłonowej - 14 m,
 - zagłębienie rury osłonowej pod dnem rzeki – min. 1,50m,
 - rzędna górnej krawędzi rury osłonowej - 93,50 m n.p.m.,
 - powierzchnia przejścia 2xDN 200 x14 m = 5,6 m², w tym pod korytem rzeki Gąski 2 x DN 200 X 6,6 m = 2,6 m²
 - współrzędne geodezyjne przejścia: X 7473164,9087 Y 6022005,2793
2. Zobowiązać Gminę Górowo Iławeckie, ul. Kościuszki 17, 11-220 Górowo Iławeckie do:
 - oznakowania przejścia słupkami oznaczeniowymi,
 - utrzymania w należyтым stanie technicznym rurociągów.
3. Zastrzec, że:
 - a) nieprzestrzeganie warunków niniejszego pozwolenia może spowodować jego cofnięcie lub ograniczenie bez prawa do odszkodowania,
 - b) niniejsze pozwolenie nie rodzi praw do nieruchomości i urządzeń wodnych koniecznych do jego realizacji oraz nie narusza prawa własności i uprawnień osób trzecich przysługujących wobec tych nieruchomości i urządzeń,
 - c) pozwolenie wodnoprawne wygasa, jeżeli zakład nie rozpoczął wykonywania urządzeń wodnych w terminie 3 lat od dnia, w którym pozwolenie wodnoprawne na wykonanie urządzenia stało się ostateczne,
 - d) wnioskodawcy, który nie uzyskał praw do nieruchomości lub urządzeń koniecznych do

STAROSTWO POWIATOWE
w BARTOSZYCACH
11-200 Bartoszyce
Iławeckiego1

realizacji pozwolenia wodnoprawnego, nie przysługuje roszczenie o zwrot nakładów poniesionych w związku z otrzymaniem pozwolenia.

Podstawę do wydania niniejszej decyzji stanowi operat wodnoprawny na projektowane przejście dwoma rurociągami tłocznymi sieci kanalizacji sanitarnej pod dnem koryta rzeki Gąski w km 7+113 – dz. nr 191/5 obręb Nowa Wieś Łławecka, gmina Górowo Łławeckie, powiat bartoszycki, województwo warmińsko-mazurskie opracowany przez Przemysława Sendereckiego w lutym 2018 roku oraz zgromadzone w toku postępowania, dowody, dokumenty i informacje.

Uzasadnienie

Postępowanie wszczęto na wniosek Gminy Górowo Łławeckie, ul. Kościuszki 17, 11-220 Górowo Łławeckie reprezentowanej przez p. Ewę Nowicką ECOKUBE Sp. z o.o., ul. Wólczańska 128/134, 90-527 Łódź w sprawie udzielenia pozwolenia wodnoprawnego na prowadzenie przez wody powierzchniowe płynące w granicach linii brzegu oraz przez wały przeciwpowodziowe obiektów mostowych, rurociągów, przewodów w rurociągach osłonowych lub przepustów w zakresie przejścia dwoma rurociągami tłocznymi sieci kanalizacji sanitarnej pod dnem koryta rzeki Gąski w km 7+113 – dz. nr 191/5 obręb Nowa Wieś Łławecka, gmina Górowo Łławeckie, powiat bartoszycki, województwo warmińsko-mazurskie, za pomocą przewiertu horyzontalnego HDD

Do ww. wniosku załączone zostały wymagane przepisami ustawy *Prawo wodne* dokumenty: operat wodnoprawny wraz z opisem przedsięwzięcia w języku niespecjalistycznym oraz decyzja Regionalnego Dyrektora Ochrony Środowiska w Olsztynie znak: WSTE.4260.14.2017.GK.14 z dnia: 14 grudnia 2017 r. o środowiskowych uwarunkowaniach oraz decyzja Wójta Gminy Górowo Łławeckie Nr 3/2018 znak: RIZ.6733.5.2017 z 11 kwietnia 2018 r. o ustaleniu lokalizacji inwestycji celu publicznego. Wniosek uzupełniono 13 kwietnia 2018 r. oraz 1 czerwca 2018 r.

Informację o wszczęciu postępowania w przedmiotowej sprawie podano do publicznej wiadomości poprzez umieszczenie na stronie BIP-u Państwowego Gospodarstwa Wodnego Wody Polskie i wywieszenie na tablicy ogłoszeń w siedzibie Zarządu Zlewni w Olsztynie.

Przedmiotowe przedsięwzięcie zgodnie z Rozporządzeniem Rady Ministrów z dnia 18 października 2016 r. w sprawie *Planu gospodarowania wodami na obszarze dorzecza Pregoty* (Dz. U. z 2016 r. poz. 1959) zlokalizowane będzie w obszarze dorzecza Pregoty, w regionie wodnym Łyny i Węgorapy na obszarze jednolitej części wód powierzchniowych JCWP „Elma od źródeł do Powarszynki” (kod: PLRW700017584748) dla której stan określono jako zły, a ocenę ryzyka nieosiągnięcia celów jako niezagrażoną. Inwestycja znajduje się w obszarze jednolitej części wód podziemnych Nr JCWPd: 20 (kod PLGW700020) w regionie wodnym Łyny i Węgorapy. Stan ilościowy i chemiczny jednolitej części wód podziemnych został określony jako dobry, a ocena ryzyka nieosiągnięcia celów środowiskowych jako niezagrażona. Celem środowiskowym jest osiągnięcie co najmniej dobrego stanu ekologicznego oraz utrzymanie co najmniej dobrego stanu chemicznego. Przedmiotowe zamierzenie nie wpłynie negatywnie na wody powierzchniowe i podziemne, na realizację celów środowiskowych oraz warunki korzystania z wód regionu wodnego określone Rozporządzeniem Dyrektora Regionalnego Zarządu Gospodarki Wodnej w Warszawie z dnia 3 kwietnia 2015 r. w sprawie *ustalenia warunków korzystania z wód regionu wodnego Łyny i Węgorapy* (Dz. Urz. Woj. Warm.- Maz. z dnia 10 kwietnia 2015 r. poz. 1409).

Dla obszaru planowanej inwestycji zostały opracowane mapy zagrożenia i ryzyka powodziowego, z których wynika, że projektowane przejście znajduje się poza obszarem zagrożenia powodziowego. Planowana inwestycja nie stoi w sprzeczności z zapisami Planu zarządzania ryzykiem powodziowym dla obszaru dorzecza Pregoty (Dz. U. z 2016 r., poz. 1813).

Inwestycja zlokalizowana będzie w obszarze Natura 2000 Ostoja Warmińska PLB280015.

Podstawę do wydania niniejszego pozwolenia wodnoprawnego stanowi załączony do wniosku operat wodnoprawny oraz zgromadzone w toku postępowania, dowody, dokumenty i informacje.

Przedłożona do wniosku dokumentacja oraz materiał zgromadzony w toku postępowania

pozwalają na wydanie decyzji w podanym zakresie i na określonych warunkach. W związku z powyższym orzeczono jak w sentencji.

Od decyzji niniejszej służy stronom prawo wniesienia odwołania do Dyrektora Zarządu Gospodarki Wodnej w Białymstoku za pośrednictwem Dyrektora Zarządu Zlewni w Olsztynie w terminie 14 dni od dnia jej otrzymania.

W trakcie biegu terminu do wniesienia odwołania strona może zrzec się prawa do wniesienia odwołania wobec organu administracji publicznej, który wydał decyzję. Z dniem doręczenia organowi oświadczeń o zrzeczeniu się prawa do wniesienia odwołania przez ostatnią ze stron postępowania, decyzja staje się ostateczna i prawomocna.



Z up. **DYREKTORA**

Ewa Skowron

Niniejsza decyzja stała się ostateczna

w dniu 15.08.18 r.

wobec nie wniesienia odwołania **DYREKTOR**

przez strony w ustawowym terminie.

Marek Wilczkowski

**ZA ZGODNOŚĆ
Z ORYGINAŁEM**

Otrzymują:

1. P. Ewa Nowicka
ECOKUBE Sp. z o.o.
ul. Wólczańska 128/134, 90-527 Łódź pełnomocnik
2. Gminy Górowo Iławeckie
Regionalny Zarząd Gospodarki Wodnej w Białymstoku
ul. Branickiego 17A, 15-085 Białystok
3. a/a.

STAROSTWO POWIATOWE
w BARTOSZYCACH
11-200 Bartoszyce
ul. Grata-Roweckiego 1

Za wydanie niniejszego pozwolenia pobrano opłatę w wysokości 217,00 zł zgodnie z art. 398 ust. 3 ustawy z dnia 20 lipca 2017 r. - *Prawo wodne* (Dz. U. z 2017 r, poz. 1566 z późn. zm.)