

**MINISTERSTWO OBRONY NARODOWEJ
INSPEKTORAT WSPARCIA SIŁ ZBROJNYCH**

**WOJSKOWY OŚRODEK BADAWCZO-WDROŻENIOWY
SŁUŻBY MUNDUROWEJ**

**WOJSKOWA DOKUMENTACJA
TECHNICZNO-TECHNOLOGICZNA**

Ubranie ochronne

Wzór 128Z/MON

Za zgodność z obowiązującą
WDTT wzoru 128Z/MON
wraz z wprowadzonymi zmianami Kartami Zmian
na dzień 29.06.2022 r.

**KOMENDANT
WOJSKOWEGO OŚRODKA
BADAWCZO-WDROŻENIOWEGO
SŁUŻBY MUNDUROWEJ**

27.02.2022
wz. mjr Jacek WAWRYN

**Zaświadczenie potwierdzające posiadanie przez potencjalnych Wykonawców wzorów zakładowych
ww. PUiW zgodnych z WDTT i wzorem PUiW do produkcji seryjnej wydane
po 30.04.2015 r. są aktualne.**

Arkusz uzgodnień na stronie 2.
Niniejsza Wojskowa Dokumentacja Techniczno-Technologiczna jest własnością Skarbu Państwa,
reprezentowanego przez Ministra Obrony Narodowej. Żadna część dokumentacji nie może być
rozpowszechniana bez zgody Komendanta WOBWSM.

Arkusz uzgodnień - tylko w dokumentacji oryginalnej
Ubrania ochronne – nr klasyfikatora hierarchicznego - 84150703240100

Spis treści

1.	Fotografia przedmiotu	4
2.	Przedmiot dokumentacji	7
3.	Opis ogólny przedmiotu	7
3.1	Opis ogólny kurtki ubrania ochronnego	7
3.2	Opis ogólny ocieplacza pod kurtkę ubrania ochronnego	7
3.3	Opis ogólny spodni	8
4.	Wymagania techniczne	8
4.1	Wykaz materiałów zasadniczych i dodatków	8
4.2	Rodzaje szwów i ściegów maszynowych	12
4.3	Parametry klejenia	12
4.4	Dopuszczalne sztukowanie elementów	13
4.5	Tabela klasyfikacji wielkości	13
5.	Zestawienie elementów składowych	14
6.	Opis wykonania	18
7.	Cechowanie, składowanie i pakowanie	30
7.1	Cechowanie	30
7.2	Składanie	32
7.3	Pakowanie	32
8.	Zasady weryfikacji zgodności	32
8.2.1	Postanowienia ogólne	33
8.2.2	Badania zdawczo-odbiorcze	34
8.2.3	Badania okresowe	34
8.2.4	Zmiany w WDTT oraz wzorce przedmiotu (badania typu)	34
8.2.5	Zakres, wymagania i metody badań	35
9.	Rysunki techniczne	36
10.	Tabela wymiarów przedmiotu gotowego	51
11.	Tabela wymiarów stałych i pomocniczych	67
	Arkusz ewidencji wprowadzonych zmian – tylko w dokumentacji oryginalnej	71
	Załącznik A	72
	(normatywny)	72
	Załącznik B	77
	(normatywny)	77
	Załącznik C	78
	(normatywny)	78
	Załącznik D	79
	(normatywny)	79

1. Fotografia przedmiotu**Fotografia 1 – Kurtka ubrania ochronnego**



Fotografia 2 – Ocieplacz pod kurtkę ubrania ochronnego



Fotografia 3 – Spodnie ubrania ochronnego

2. Przedmiot dokumentacji

Przedmiotem dokumentacji są wymagania techniczno-użytkowe do wykonania ubrania ochronnego Wzór 128Z/MON składającego się z następujących elementów:

- kurtka ubrania ochronnego;
- ocieplacz pod kurtkę ubrania ochronnego;
- spodnie ubrania ochronnego.

Niniejszy przedmiot stanowi **materiał wojenny**.

3. Opis ogólny przedmiotu

3.1 Opis ogólny kurtki ubrania ochronnego

Rozwiązanie modelowe kurtki ubrania ochronnego przedstawiono na fotografii 1.

Kurtka z wyprofilowanymi rękawami, z odpinanym kapturem, zapinana jest z przodu na rozdzielny, dwusuwakowy zamek błyskawiczny. Zapięcie przodów osłonięte jest dwiema plisami zapinanymi na zatrzaski konfekcyjne w wersji wodoszczelnej. Plisy zakrywają także jedną kieszeń, umieszczoną na wysokości linii piersi, zamykaną na zamek błyskawiczny. Spodnia plisa wykończona jest w kształcie rynienki ułatwiającej odpływ wody. Kieszenie dolne boczne przodów kurtki są skośne, cięte, wpuszczane, z wypustkami i zapinane na zamki błyskawiczne, osłonięte patkami z zatrzaskami. W dolnej części kieszeni wyhaftowane są otwory służące do odpływu wody. Kurtka posiada możliwość regulacji obwodu za pomocą sznurka elastycznego umieszczonego w tunelu odszytym w podwinięciu dołu, ze stoperami na bokach. Kołnierz kurtki wykonany jest w formie stójki, z plisą zakrywającą zamek błyskawiczny służący do dopięcia kaptura. Kaptur wyposażony jest w regulację obwodu za pomocą sznurka elastycznego ze stoperami, zakończonego tworzywowymi końcówkami oraz w regulację głębokości, za pomocą sznurka elastycznego ze stoperem i koralikiem. W przednią krawędź kaptura wprowadzony jest wyprofilowany pasek tworzywowy usztywniający jego daszek. W miejscach mocowania oczek materiał zasadniczy wzmocniony jest poprzez dodatkową warstwę materiału zasadniczego. W górnej części lewego przodu kurtki naszyty jest prostokąt z taśmy samoszczepnej przeznaczony do umieszczenia oznaki stopnia wojskowego. W górze prawego przodu naszyty jest element z taśmy samoszczepnej przeznaczony do zamocowania oznaki identyfikacyjnej z nazwiskiem. W górnej części rękawów naszyte są prostokąty z taśm samoszczepnych przeznaczone do zamocowania oznak przynależności państwowej. Poniżej taśm, na obu rękawach, znajdują się naszywane kieszenie typu pudełkowego, zapinane na zamki błyskawiczne bryzgoszczelne. W szwie naszywania kieszeni, z tyłu, wszyte są uchwyty służące do mocowania światła chemicznego. W dolnej części kieszeni znajdują się wyhaftowane otwory do odpływu wody. Rękawy kurtki są wyprofilowane. Doły rękawów wyposażone są w regulację obwodu za pomocą patki z taśmą samoszczepną. Wszystkie taśmy samoszczepne są zaokrąglone na rogach. Do kurtki dopinany jest ocieplacz za pomocą dwóch zamków błyskawicznych, umieszczonych równolegle do zapięcia przodu oraz zapinek znajdujących się w dołach rękawów i na stójce. Górna część zamka błyskawicznego zabezpieczona jest plisą, wykonaną z tkaniny zasadniczej. Pod pachami znajdują się otwory wentylacyjne otwierane za pomocą zamków błyskawicznych typu bryzgoszczelnego z dwoma suwakami, zabezpieczonych nitami na obu końcach. Suwaki wszystkich zamków błyskawicznych zakończone są uchwyty wykonanymi z materiału zasadniczego kurtki, ułatwiającymi obsługę zamków w rękawicach.

3.2 Opis ogólny ocieplacza pod kurtkę ubrania ochronnego

Rozwiązanie modelowe ocieplacza pod kurtkę ubrania ochronnego przedstawiono na fotografii 2.

Dopinany do kurtki, za pomocą zamków błyskawicznych wszytych w krawędzie przodów oraz uchwytów umieszczonych w dole rękawów i na stójce, ocieplacz w kolorze ciemnozielonym, może być użytkowany jako osobny przedmiot. Na ocieplaczu naszyte są taśmy samoszczepne do zamocowania oznaki stopnia wojskowego (w lewej górnej części przodu), oznaki identyfikacyjnej z nazwiskiem (w prawej górnej części przodu) oraz oznak przynależności państwowej (w górze rękawów). Wszystkie taśmy samoszczepne są zaokrąglone na rogach. W dolnej części ocieplacza znajdują się wpuszczane kieszenie boczne zapinane na zamki błyskawiczne, których suwaki po zamknięciu zakryte są plisą. Suwaki wszystkich zamków błyskawicznych zakończone są uchwyty (wykonanymi z dzianiny warstwy wierzchniej materiału zasadniczego ocieplacza), ułatwiającymi obsługę zamków w rękawicach. Dół ocieplacza wykończony jest podwinięciem w formie tunelu, w którym znajduje się sznurek elastyczny, ze stoperami po bokach. Przody ocieplacza wykończone są wewnątrz podszewką z dzianiny w formie siatki. Rękawy kurtki są wyprofilowane. Pod każdą pachą znajduje się sześć sztuk wyhaftowanych otworów wentylacyjnych. Doły rękawów wykończone są elastyczną lamówką.

3.3 Opis ogólny spodni

Rozwiązanie modelowe spodni ubrania ochronnego przedstawiono na fotografii 3.

Spodnie zapinane są na zamki błyskawiczne (rozpinane ku górze) na całej długości zewnętrznych boków nogawek. Zapięcia osłonięte są parami plis zapinanymi na zatrzaski konfekcyjne w wersji wodoszczelnej. Listwy zewnętrzne zapięć bocznych zapinane są w kierunku tyłu spodni. Spodnia plisa wykończona jest w kształcie rynienki ułatwiającej odpływ wody. Na obu nogawkach, w szwach wszycia plis zewnętrznych, do części przednich części nogawek spodni, wszyte są kieszenie typu pudełkowego, naszyte na plisy zewnętrzne, mocowane w tyle nogawek na elementy z taśm samoszczepnych. Patki kieszeni zapinane są na zatrzaski w wersji wodoszczelnej. Każda z patek posiada pośrodku uchwyt, wykonany z materiału zasadniczego spodni, ułatwiający otwieranie kieszeni. W dole kieszeni znajdują się otwory służące do odprowadzania wody. Spodnie z wyprofilowanymi nogawkami, w wewnętrznej części nogawek wzmocnione są dodatkowym materiałem zasadniczym. W przedniej części nogawek, przy wszyciu plisy wierzchniej wykonane są zaszewki (po jednej na każdej nogawce), tworzące dodatkowe wyprofilowanie na wysokości kolan. Góra spodni wykończona jest pasem odszytym z materiału zasadniczego. W szwie środkowym przodu spodni umieszczony jest rozporek, zapinany na zamek błyskawiczny i zatrzaski. W przednich częściach pasa wszyte są dwa uchwyty z materiału zasadniczego, zapinane do wewnątrz spodni na taśmy samoszczepne. Uchwyty te służą do mocowania tworzywowych uchwytów szelek spodni oraz pełnią funkcję podtrzymywaczy paska do spodni. W bocznych częściach tyłu pasa umieszczona jest taśma elastyczna służąca do regulacji obwodu. W tylnej części pasa rozmieszczone są cztery podtrzymywacze paska. W przodzie spodni, poniżej odszycia pasa, znajdują się kieszenie cięte pod kątem, zamykane na zamki błyskawiczne. W dole kieszeni wykonane są wyhaftowane otwory do odpływu wody. Spodnie wyposażone są w regulowane szelki w kolorze ciemnozielonym, doszyte do karczka spodni. Karczek dopinany jest do tyłu spodni za pomocą zamka błyskawicznego. W przodzie szelki mocowane są za pomocą tworzywowych klamer, przez które przekładane są podtrzymywacze zapinane na taśmy samoszczepne. Wszystkie taśmy samoszczepne są zaokrąglone na rogach. Od wewnętrznej strony tyłu pasa znajduje się plisa osłaniająca zamek błyskawiczny. Suwaki wszystkich zamków błyskawicznych zakończone są uchwytnymi wykonanymi z materiału zasadniczego spodni, ułatwiającymi obsługę zamków w rękawicach. Obwód dołu nogawek regulowany jest za pomocą zatrzasków w wersji wodoszczelnej.

4. Wymagania techniczne

Do wykonania przedmiotu obowiązują:

- Wojskowa Dokumentacja Techniczno-Technologiczna przedmiotu do produkcji seryjnej;
- wzór przedmiotu;
- specyfikacje techniczne materiałów zasadniczych i dodatków konfekcyjnych wg wymagań określonych w tablicy 1.

4.1 Wykaz materiałów zasadniczych i dodatków

Zestawienie podstawowych materiałów zasadniczych i dodatków przedstawiono w tablicy 1.

Tablica 1

Lp.	Nazwa materiału	Typ, rodzaj, charakterystyka materiału	Oznaczenia i wymagania wg
1	Materiał zasadniczy kurtki i spodni art. 3LS/1	trójwarstwowy laminat z membraną dwuskładnikową na bazie PTFE z poliamidową tkaniną zewnętrzną w kolorze khaki z nadrukiem maskującym „pantera” oraz poliamidową tkaniną lub dzianiną podszewkową	Warunki Techniczne art. 3 LS/1
2	Materiał laminowany z klejem	poliamidowa tkanina lub dzianina z laminowaną z membraną dwuskładnikową na bazie PTFE, z naniesionym klejem spoinowym – laminat w formie taśmy o szerokości 22 mm, przeznaczonej do podklejania szwów poliamidowa tkanina lub dzianina z laminowaną z membraną dwuskładnikową na bazie PTFE, z naniesionym klejem spoinowym – laminat w formie prostokątnych elementów przeznaczonych do mocowania wszywek informacyjnych i łatek do cechowania	Załącznik D, Tablica D.1

Tablica 1 (ciąg dalszy)

Lp.	Nazwa materiału	Typ, rodzaj, charakterystyka materiału	Oznaczenia i wymagania wg
3	Taśma antyzaciekowa	dwuskładnikowa membrana na bazie PTFE, w kolorze grafitowym, z naniesionym klejem – w formie taśmy o szerokości 22 mm, przeznaczona do podklejania wewnętrznych stron dołów kurki i nogawek spodni	Załącznik D, Tablica D.2
4	Materiał zasadniczy ocieplacza art. 3LO	trójwarstwowy laminat z membraną PTFE, z poliestrową dzianiną zewnętrzną z apreturą wodoodporną (WDP) oraz poliestrową dzianiną podszewkową typu „polar”	Załącznik A
5	Dzianina warstwy wierzchniej (zewn.) laminatu trójwarstwowego art. 3LO	poliestrowa dzianina warstwy wierzchniej (zewn.) laminatu trójwarstwowego (część o gładkim wykończeniu powierzchni)	Załącznik A
6	Dzianina warstwy spodniej (wewn.) laminatu trójwarstwowego art. 3LO	poliestrowa dzianina warstwy spodniej (wewn.) laminatu trójwarstwowego (dzianina typu polar)	Załącznik A
7	Materiał podszewkowy ocieplacza art. ST-z	poliestrowa dzianina siatkowa w kolorze ciemnozielonym	Załącznik B, Tablica B 1
8	Materiał kieszeniowy kurtki i ocieplacza art. TP-K	poliestrowa tkanina podszewkowa w kolorze khaki	Załącznik C, Tablica C 1
9	Zamek błyskawiczny	dwusuwakowy zamek błyskawiczny z tworzywa sztucznego, grubocząstkowy, rozbieżny, rozdzielny, w kolorze khaki (zapięcie przodu kurtki)	wzór przedmiotu, specyfikacja techniczna producenta
10		jednosuwakowy (z uchwytem przekładalnym suwaka) zamek błyskawiczny z tworzywa sztucznego, średnicząstkowy, rozdzielny, w kolorze khaki (zapięcie przodu ocieplacza, dopięcie ocieplacza do kurtki)	
11		dwusuwakowy zamek błyskawiczny z tworzywa sztucznego, średnicząstkowy, rozbieżny, rozdzielny, w kolorze khaki (zapięcie nogawek spodni)	
12		jednosuwakowy zamek błyskawiczny z tworzywa sztucznego, średnicząstkowy, rozdzielny, w kolorze khaki (dopięcie kaptura do kurtki, dopięcie szelek do spodni)	
13		jednosuwakowy zamek błyskawiczny z tworzywa sztucznego, średnicząstkowy, jednostronnie nie rozdzielny, w kolorze khaki (zapięcie kieszeni dolnych kurtki, zapięcie kieszeni napoleońskiej kurtki, zapięcie kieszeni bocznych spodni, zapięcie rozporka spodni)	
14		jednosuwakowy zamek błyskawiczny z tworzywa sztucznego, drobnospiralny, nie rozdzielny, w kolorze khaki (zapięcie kieszeni bocznych ocieplacza)	

Tablica 1 (ciąg dalszy)

Lp.	Nazwa materiału	Typ, rodzaj, charakterystyka materiału	Oznaczenia i wymagania wg
15	Zamek błyskawiczny	dwusuwakowy zamek błyskawiczny z tworzywa sztucznego, drobnospiralny, rozbieżny, nie rozdzielny, na taśmie bryzgoszczelnej w kolorze khaki z wykończeniem matowym (zapięcie otworów wentylacyjnych pod pachami w kurtce)	wzór przedmiotu, specyfikacja techniczna producenta
16		jednosuwakowy zamek błyskawiczny z tworzywa sztucznego, drobnospiralny, nie rozdzielny, na taśmie bryzgoszczelnej w kolorze khaki z wykończeniem matowym (zapięcie kieszeni na rękawach kurtki)	
17	Nici odzieżowe	nici rdzeniowe poliestrowo-poliestrowe, o masie liniowej 45±5 tex i minimalnej sile zrywającej 17 N, w kolorze jasnozielonym materiału zasadniczego kurtki i spodni	PN-EN-12590:2002 PN-ISO-1139:1998
18		nici z włókien poliestrowych odcinkowych o masie liniowej 30±3 tex i minimalnej sile zrywającej 8,2 N, w kolorze jasnozielonym, do przeszyc overlockiem	
19	Oznaka - flaga RP	oznaka przynależności państwowej - flaga RP	WDTT Wzór 814A/MON
20	Taśma samoszczepna	pętelkowe i haczykowe taśmy samoszczepne w kolorze khaki, o szerokości 3,8 cm (mankiety rękawów kurtki)	wzór przedmiotu, PN-EN 12240:1999 + AC
21		pętelkowe i haczykowe taśmy samoszczepne w kolorze khaki, o szerokości 3,0 cm (uchwyty szelek w pasie spodni, dopięcie kieszeni do nogawek spodni)	
22		pętelkowa taśma samoszczepna w kolorze khaki, o szerokości 2,5 cm (ocieplacz, kurtka)	
23		pętelkowa taśma samoszczepna w kolorze khaki, o szerokości 3,5 cm (ocieplacz, kurtka)	
24		pętelkowa taśma samoszczepna w kolorze khaki, o szerokości 8,5 cm (ocieplacz, kurtka)	
25	Taśma elastyczna	szelkowa taśma elastyczna w kolorze khaki, o szerokości 4,0 cm (szelki spodni)	wzór przedmiotu, specyfikacja techniczna producenta
26		taśma elastyczna o szerokości 4,0 cm (pas spodni)	
27		poliamidowo-elastanowa (70% PA, 30%EL) elastyczna lamówka w kolorze ciemnozielonym materiału zasadniczego ocieplacza, o szerokości 2,0 cm (mankiety ocieplacza)	
28	Sznurek elastyczny	sznurek elastyczny z opłotem w kolorze ciemnozielonym, o średnicy 3 mm	wzór przedmiotu, specyfikacja techniczna producenta
29	Zatrząsk konfekcyjny	mosiężny oksydowany zatrząsk typu DWP (w wersji wodoszczelnej), z matową główką z tworzywa sztucznego w kolorze khaki o średnicy 15 mm	wzór przedmiotu, Załącznik D, Tablica D.3
30	Oczko	mosiężne oczko oksydowane o średnicy zewn. 11 mm, średnicy wewn. 5,6 mm	wzór przedmiotu, specyfikacja techniczna producenta

Tablica 1 (ciąg dalszy)

Lp.	Nazwa materiału	Typ, rodzaj, charakterystyka materiału	Oznaczenia i wymagania wg
31	Stoper	jednosprężynowy stoper wykonany z tworzywa sztucznego, w kolorze khaki, z otworami na tasiemkę (regulacja: obwodu dołu kurtki, obwodu kaptura kurtki)	wzór przedmiotu, Załącznik D, Tablica D.4
32		jednosprężynowy stoper wykonany z tworzywa sztucznego, w kolorze khaki (regulacja obwodu dołu ocieplacza)	
33	Końcówka sznurka	zabezpieczenie sznurka elastycznego wykonane z tworzywa sztucznego, w kolorze ciemnozielonym (kaptur kurtki)	wzór przedmiotu, specyfikacja techniczna producenta
34	Koralik	koralek wykonany z tworzywa sztucznego, w kolorze khaki (kaptur kurtki, dół kurtki)	wzór przedmiotu, specyfikacja techniczna producenta
35	Uchwyt	uchwyt z tworzywa sztucznego, w kolorze khaki, przy stoperze dwusprężynowym (ocieplacz)	wzór przedmiotu, specyfikacja techniczna producenta
36	Regulator prostokątny	regulator z tworzywa sztucznego, w kolorze khaki, z wlotem o szerokości 4,0 cm (szelki spodni)	wzór przedmiotu, specyfikacja techniczna producenta
37	Ramka	ramka z tworzywa sztucznego, w kolorze khaki z wlotem o szerokości 4,0 cm (dopięcie szelk do spodni)	wzór przedmiotu, specyfikacja techniczna producenta
38	Tworzywowy pasek	wyprofilowany tworzywowy płaski pasek szerokości 3 mm, grubości 2 mm (usztywnienie daszku kaptura kurtki)	wzór przedmiotu, specyfikacja techniczna producenta
39	Tasiemka bawełniana	tasiemka bawełniana w kolorze khaki, o szerokości 1,0 cm (do stoperów kurtki)	wzór przedmiotu, specyfikacja techniczna producenta
40	Nit	Nit oksydowany w wersji wodoszczelnej (kurtka)	wzór przedmiotu, specyfikacja techniczna producenta
41	Tkanina na łatki do cechowania	bawełniana tkanina typu noris o masie powierzchniowej $130 \div 160 \text{ g/m}^2$, w kolorze białym	specyfikacja techniczna producenta
42	Worek foliowy	worek foliowy o wymiarach dostosowanych optymalnie do wymiarów przedmiotu	WDTT podrozdział 7.3
43	Pudło	pudło kartonowe o wymiarach dostosowanych optymalnie do wymiarów przedmiotów	WDTT podrozdział 7.3
44	Sztyft	plastikowy sztyft do zamocowania etykiety jednostkowej	
45	Wszywka	wszywka informacyjna	WDTT podrozdział 7.1
46	Etykieta	etykieta jednostkowa	
47		etykieta na opakowanie jednostkowe	
48		etykieta na opakowanie zbiorcze	

Uwagi:

- do wykonania ubrania ochronnego należy stosować dodatki z matowym wykończeniem powierzchni;
- taśmy samoszczepne należy wykończyć poprzez ścięcie rogów w formie zaokrągleń.

4.2 Rodzaje szwów i ściegów maszynowych

Zestawienie podstawowych szwów i ściegów stosowanych w wykonaniu wyrobu przedstawiono w tabelicy 2. Szwy oznaczono wg PN-P-84501:1983 Wyroby konfekcyjne - Szwy - Klasyfikacja i oznaczenia, ściegi wg PN-P-84502:1983 Wyroby konfekcyjne - Ściegi - Klasyfikacja i oznaczenia.

Tabela 2

Lp.	Oznaczenie szwu i ściegu	Lp.	Oznaczenie szwu i ściegu	Lp.	Oznaczenie szwu i ściegu
1	1.01.01/301	15	2.02.07/301	29	5.31.01/301
2	1.01.01/401	16	2.02.08/301	30	5.31.02/301
3	1.01.03/504	17	2.02.10/301	31	5.31.02/504
4	1.02.01/301	18	2.05.02/301	32	6.02.01/301
5	1.04.01/301	19	2.42.04/301	33	6.02.03/301
6	1.04.02/301	20	2.42.02/301	34	6.03.04/301
7	1.06.01/301	21	3.01.01/301	35	6.05.01/301
8	1.06.02/301	22	4.03.04/301	36	7.12.02/301
9	1.06.03/301	23	5.04.02/301	37	8.06.02/301
10	1.20.01/301	24	5.04.02/301	38	8.15.01/301
11	1.21.01/301	25	5.04.03/301	39	8.30.02/301
12	2.02.01/301	26	5.04.06/301	40	323
13	2.02.02/301	27	5.05.01/301	41	409
14	2.02.03/301	28	5.06.01/301	-	-

Wymagane gęstości ściegów:

- stębnowych łączących; 30 ÷ 40 ściegów / 1dm;
- overlockowych 3 - nitkowych i overlockowych 5 – nitkowych; 30 ÷ 40; ściegów / 1dm.

Wszystkie szwy stębnowe na początku i na końcu zamocować przeszyciem wstecznym celem zabezpieczenia przed pruciem. Niedopuszczalne jest wykonywanie ściegów o nieprawidłowym przeplocie nici i naprężenia nitek tworzących szew.

Miejsca wykonania i wymagania dla przeszyci ryglowych określone zostały w opisie wykonania przedmiotu (rozdział 6 WDTT).

4.3 Parametry klejenia

Stosowane parametry ustawienia urządzenia do podklejania szwów:

- prędkość przesuwu taśmy: (2,0 ÷ 2,5) m/min dla szwów podklejanych po łukach, (2,5 ÷ 2,9) m/min dla szwów podklejanych na prostym odcinku;
- temperatura: (530 ÷ 540) °C przy prędkości przesuwu taśmy – (2,0 ÷ 2,5) m/min, (540 ÷ 580) °C przy prędkości przesuwu taśmy – (2,5 ÷ 2,9) m/min;
- docisk rolki: (3,0 ÷ 3,5) bar;
- przepływ powietrza przez grzałkę - 0,4 bar.

Wymagane jest dokonywanie kontroli jakości wykonania podklejania szwów zgodnie z zaleceniami producenta materiału zasadniczego.

Wymagania użytkowe podklejonych szwów taśmą uszczelniającą podano w tablicy 3.

Tablica 3

Lp.	Wyszczególnienie	Jednostka miary	Wymagania	Oznaczenie i metoda badania wg
1	Wymagania dla szwów podklejonych taśmą uszczelniającą			
1.1	Wytrzymałość szwów, nie mniej niż:	N	225	PN-EN ISO 13935-2:2014-06
1.2	Wodoszczelność szwów podklejonych przed i po 5 praniach wodnych, nie mniej niż:	cm	200	PN-EN ISO 811:2018-07 PN-EN ISO 6330:2012 procedura 6M
1.3	Trwałość podklejania taśmą uszczelniającą	-	brak delaminacji warstw materiału w zakresie większym od 5 mm	wizualna ocena prób po badaniach wodoszczelności

4.4 Dopuszczalne sztukowanie elementów

Nie dopuszcza się sztukowania elementów w przedmiocie.

4.5 Tabela klasyfikacji wielkości

W zależności od obwodu klatki piersiowej, obwodu pasa i wzrostu wyróżnia się wielkości podane w tablicy 4.

Tablica 4

Wymiary w centymetrach

Wzrost - zakres	Oznaczenie wielkości						
	Obwód klatki piersiowej - zakres						
	XS 78 - 86	S 86 - 94	M 94 - 102	L 102 - 110	XL 110 - 118	XXL 118 - 126	3XL 126 - 134
Oznaczenie wielkości							
Obwód pasa - zakres							
158 - 162	XS 68 - 76						
162 - 166	S 72 - 80	XS 80 - 88	XXS 88 - 96				
166 - 170	R 68 - 76	S 76 - 84	XS 84 - 92	XS 92 - 100			
170 - 174	L 72 - 80	R 80 - 88	S 88 - 96	S 96 - 104	XS 104 - 112		
174 - 178	XL 68 - 76	L 76 - 84	R 84 - 92	R 92 - 100	S 100 - 108	XS 108 - 116	
178 - 182	XXL 72 - 80	XL 80 - 88	L 88 - 96	L 96 - 104	R 104 - 112	S 112 - 120	
182 - 186		XXL 76 - 84	XL 84 - 92	XL 92 - 100	L 100 - 108	R 108 - 116	R 116 - 124
186 - 190			XXL 88 - 96	XXL 96 - 104	XL 104 - 112	L 112 - 120	
190 - 194					XXL 100 - 108	XL 108 - 116	
194 - 198						XXL 104 - 112	

Razem 38 wielkości

5. Zestawienie elementów składowych

Zestawienie elementów składowych ubrania ochronnego przedstawiono w tablicy 5.

Tablica 5

Rodzaj materiału	Lp.	Wyszczególnienie	Ilość części
KURTKA UBRANIA OCHRONNEGO			
Materiał zasadniczy kurtki i spodni art. 3LS/1	1	Przód	2
	2	Karczek tyłu z karczkiem przodu	1
	3	Tył	1
	4	Odszycie kaptura – dół	1
	5	Środkowa część kaptura – większa	1
	6	Środkowa część kaptura – mniejsza	1
	7	Bok kaptura	2
	8	Tunel kaptura – tył	1
	9	Obszycie kaptura – większe	1
	10	Obszycie kaptura – mniejsze	1
	11	Tunel kaptura – góra	1
	12	Stójka wierzchnia	1
	13	Stójka spodnia – góra	1
	14	Plisa do odszycia i wszycia zamka kaptura	2
	15	Stójka spodnia – dół	1
	16	Worek kieszeniowy kieszeni bocznej	2
	17	Patka kieszeni bocznej	2
	18	Wypustka kieszeni bocznej	2
	19	Końcówki zamków i wieszak	13
	20	Plisa pod zamek błyskawiczny	1
	21	Obłożenie przodu	2
	22	Krawędź przodu	2
	23	Ośłona zamka błyskawicznego do dopięcia ocieplacza	2
	24	Plisa zapięcia przodu – wierzchnia	1

Tablica 5 (ciąg dalszy)

Rodzaj materiału	Lp.	Wyszczególnienie	Ilość części
Materiał zasadniczy kurtki i spodni art. 3LS/1	25	Bok kurtki	2
	26	Plisa zapięcia przodu – spodnia	1
	27	Odszycie dołu kurtki	1
	28	Odszycie dołu rękawa	2
	29	Dół rękawa	2
	30	Część łokciowa rękawa	2
	31	Góra rękawa	2
	32	Część spodnia góry rękawa	2
	33	Plisa odszycia „okienka” zamka pod pachą	2
	34	Plisa pod zamek pod pachą	4
	35	Kieszzeń na rękawie duża	2
	36	Kieszzeń na rękawie mała	4
	37	Patka do regulacji rękawa	2
	38	Zapinki do dopięcia ocieplacza	5
	Razem elementów:		
Materiał kieszeniowy art. TP-K	1	Worek kieszeniowy – większy	1
	2	Worek kieszeniowy – mniejszy	1
	3	Lamówka	1
	Razem elementów:		
OCIEPLACZ POD KURTKE UBRANIA OCHRONNEGO			
Materiał zasadniczy art. 3LO	1	Przód ocieplacza	2
	2	Tył ocieplacza	1
	3	Bok ocieplacza	2
	4	Karczek tyłu z karczkiem przodu ocieplacza	1
	5	Stójka wierzchnia ocieplacza	1
	6	Rękaw ocieplacza – dół	2
	7	Rękaw ocieplacza – łokieć	2

Tablica 5 (ciąg dalszy)

Rodzaj materiału	Lp.	Wyszczególnienie	Ilość części
Materiał zasadniczy art. 3LO	8	Rękaw ocieplacza – góra	2
	9	Rękaw ocieplacza – część spodnia góry rękawa	2
	10	Plisa pod zamek błyskawiczny zapięcia przodu ocieplacza – część spodnia	1
	Razem elementów:		16
Dzianina warstwy wierzchniej (zewn.) laminatu trójwarstwowego art. 3LO	1	Plisa pod zamek błyskawiczny zapięcia przodu ocieplacza – część wierzchnia	1
	2	Obszycie dołu ocieplacza	1
	3	Plisa odszycia „okienka” pod zamek kieszeni	2
	4	Obsadzenie worka kieszeni	2
	5	„Garaże” końcówek zamka błyskawicznego	2
	6	Końcówki zamków błyskawicznych	3
	Razem elementów:		11
Dzianina warstwy spodniej (wewn.) laminatu trójwarstwowego art. 3LO (typu polar)	1	Stójka spodnia ocieplacza	1
	Razem elementów:		1
Materiał podszewkowy ocieplacza dzianina siatkowa art. ST-z	1	Wewnętrzna część przodu ocieplacza	2
	Razem elementów:		2
Materiał kieszeniowy kurtki i ocieplacza art. TP-K	1	Worek kieszeni ocieplacza – większy	2
	2	Worek kieszeni ocieplacza – mniejszy	2
	Razem elementów:		4
SPODNE UBRANIA OCHRONNEGO			
Materiał zasadniczy kurtki i spodni art. 3LS/1	1	Nogawka przodu – góra	2
	2	Nogawka przodu – dół	2
	3	Nogawka – część kolanowa	2
	4	Listwa boczna wierzchnia	4
	5	Listwa boczna spodnia	2
	6	Nogawka tyłu – góra	2
	7	Nogawka tyłu – dół	2

Tablica 5 (ciąg dalszy)

Rodzaj materiału	Lp.	Wyszczególnienie	Ilość części	
Materiał zasadniczy kurtki i spodni art. 3LS/1	8	Nogawka wewnętrzna – góra	2	
	9	Nogawka wewnętrzna – dół	2	
	10	Wzmocnienie wewnętrznej nogawki – dół	2	
	11	Worek kieszeni bocznej – przody góra	2	
	12	Prawa listewka rozporka	2	
	13	Lewa listewka rozporka	1	
	14	Uchwyt klamry szelek	2	
	15	Końcówka zamka błyskawicznego	8	
	16	Podtrzymywacz paska	4	
	17	Krawędź boczna zamka	4	
	18	Karczek szelek – tył	2	
	19	Pas wierzchni przodu – lewy	1	
	20	Pas wierzchni przodu – prawy	1	
	21	Pas spodni przodu – lewy	1	
	22	Pas spodni przodu – prawy	1	
	23	Pas wierzchni tyłu	1	
	24	Pas spodni tyłu – środek góra	1	
	25	Pas spodni tyłu – środek dół	1	
	26	Pas spodni tyłu – pliska zamka dopięcia szelek	1	
	27	Pas spodni tyłu – boki	2	
	28	Patka kieszeni na nogawce boku	2	
	29	Kieszeń wierzchnia na nogawce boku	2	
	30	Kieszeń spodnia na nogawce boku	2	
	Razem elementów:			61
	Materiał laminowany z klejem	1	Element do naszycia łątki do cechowania	2
		2	Element do naszycia wszywki informacyjnej	2
		Razem elementów:		

6. Opis wykonania

Podstawowe operacje wykonania przedstawiono w tablicy 6.

Tablica 6

Lp.	Rodzaj operacji	Oznaczenie szwu i ściegu	Wymagania i uwagi
KURTKA			
1	Rozkrój elementów	-	według szablonów i układów kroju
Kaptur kurtki			
2	Zamocowanie tasiemki ze stoperem na środkowej mniejszej części kaptura i założenie oczka metalowego	-	wg szablonu pomocniczego
3	Zszycie środkowej części mniejszej z większą, złożenie pliski na szerokość 3,5 cm i zamocowanie	2.02.08/301	szerokość szwu zszycia 0,6 cm
4	Zszycie środkowej części kaptura z częściami bocznymi i wykonanie szwu stębnowego	1.01.01/301 2.02.01/301	0,2 cm po częściach bocznych, szerokość szwu zszycia 0,6 cm
5	Naszycie tunelu – środkowa część i boczna część kaptura, szerokość tunelu 2,5 cm	4.03.04/301 + 6.02.01/301	szerokość tunelu 2,5 cm. Wprowadzenie sznurka elastycznego z koralikiem
6	Założenie oczek metalowych w odszyciu krawędzi przedniej kaptura, doszycie tasiemek ze stoperami i uszycie tunelu z przestębnowaniem na końcach 0,2 cm. Zgięcie na pół i zamocowanie w połowie obsadzenia większego	2.02.01/301 6.02.01/301 2.02.01/301	8 metalowych oczek
7	Doszycie mniejszej części obsadzenia i wykonanie szwu stębnowego	1.01.01/301 2.02.01/301	szerokość szwu zszycia 0,6 cm, 0,2 cm po mniejszej części (lewa strona materiału to część wierzchnia)
8	Doszycie obsadzenia do kaptura	1.01.01/301 6.02.03/301	-
9	Zszycie dołu kaptura z taśmą zamka błyskawicznego	1.01.01/301	część zamka z suwakiem
10	Doszycie obsadzenia do dołu kaptura	2.02.01//301	-
11	Wykonanie szwu stębnowego dookoła kaptura i wprowadzenie elastycznego sznurka	2.02.01/301	0,2 cm od krawędzi
12	Odszycie tunelu do wciągnięcia tworzywowego paska w daszek	1.01.01/301	0,6 cm
13	Podklejenie szwów taśmą uszczelniającą	-	-
14	Przeprowadzenie testu uszczelnionych szwów	-	-
15	Naklejenie taśmy antyzaciekowej	-	-

Tablica 6 (ciąg dalszy)

Lp.	Rodzaj operacji	Oznaczenie szwu i ściegu	Wymagania i uwagi
Kieszenie dolne przodu			
16	Wykonanie patki kieszeni	1.01.01/301 1.06.01/301 6.05.01/301	szerokość szwu 0,7 cm od krawędzi
17	Założenie górnej części zatrasków w patkach kieszeni	-	-
18	Wyszycie dziurek na wierzchnich częściach worków kieszeniowych (bok kurtki)	409	-
19	Zszycie boku przodu z przodem kurtki i wykonanie szwu stębnowego	1.01.01/301 2.02.01/301	0,2 cm po przodzie, szerokość szwu zszycia 0,6 cm
20	Wykonanie otworu kieszeniowego i doszycie zamka błyskawicznego	1.01.01/301 5.31.02/301	na końcach otworu wykonać rygiel maszynowy
21	Naszycie patki kieszeni	1.01.01/301	-
22	Naszycie worka kieszeniowego	1.01.01/301	-
23	Wykonanie szwu stębnowego patki	5.05.01/301	0,7 cm od krawędzi, na końcach należy wykonać rygiel maszynowy
24	Wykonanie końcówek do zamków błyskawicznych z materiału zasadniczego	8.06.02/301	-
25	Doszycie końcówek do zamka błyskawicznego (zamocowanie ryglami)	323	szew ryglujący
Doły rękawów			
26	Naszycie elementu z taśmy samoszczepnej na patkę rękawa (część haczykowa)	5.04.03/301	element z taśmy samoszczepnej o wymiarach (3,8 × 6,0) cm
27	Naszycie elementu z taśmy samoszczepnej na dolną część rękawa (część pętelkowa)	5.04.03/301	element z taśmy samoszczepnej o wymiarach (3,8 × 18,0) cm
28	Wykonanie patki dołu rękawa	1.01.01/301 6.05.01/301	0,2 cm od dołu krawędzi
29	Doszycie obszycia dołu rękawa oraz wykonanie szwu stębnowego	1.01.01/301 5.31.01/301	0,2 cm po obszyciu dołu
30	Doszycie patki do wykroju rękawa (zamocowanie)	1.04.01/301	-
31	Wykonanie zapinek do wpięcia ocieplacza	1.06.02	0,2 cm od krawędzi
32	Doszycie zapinek do wpięcia ocieplacza do obszycia dołu rękawa	1.04.01/301	-
33	Zszycie dołu rękawa oraz wykonanie szwu stębnowego	2.02.10/301	0,2 cm, szerokość szwu zszycia 0,6 cm

Tablica 6 (ciąg dalszy)

Lp.	Rodzaj operacji	Oznaczenie szwu i ściegu	Wymagania i uwagi
Góra rękawów			
34	Wykonanie kieszeni rękawa z zamkiem bryzgoszczelnym	1.06.02/301 1.04.01/301 6.02.01/301	wykonanie otworu kieszeniowego zamka bryzgoszczelnego i wykonanie szwu stębnowego 0,2 cm oraz obszycie kieszeni typu pudełkowego i wykonanie szwu stębnowego
35	Wykonanie małej kieszeni na rękawie	1.01.01/301 1.06.03/301 1.21.01/301	zszycie dwóch elementów i wykonanie szwu stębnowego 0,2 cm oraz podwinięcie w górze kieszonki 0,9 cm i zszycie dołu; wywrócenie, zagięcie i zamocowanie
36	Naszycie kieszeni z zamkiem bryzgoszczelnym oraz z małą kieszonką na górę rękawa	1.20.01/301 + 6.02.01/301 323	mała kieszonka na rękawie - w górze i na dole należy wykonać rygiel maszynowy
37	Naszycie elementu z taśmy samoszczepnej (części pętelkowej) na górę rękawa	5.04.03/301	taśma samoszczepna o wymiarach (3,5 × 5,5) cm (wysokość × szerokość)
38	Wykonanie końcówek do zamków bryzgoszczelnych z materiału zasadniczego	8.06.02/301	0,2 cm od krawędzi
39	Doszycie końcówek do zamka bryzgoszczelnego	323	szew ryglujący
40	Zszycie góry rękawa z częścią łokciową rękawa i wykonanie szwu stębnowego	1.02.01/301 2.02.01/301	0,2 cm po górze rękawa, szerokość szwu zszycia 0,6 cm
41	Doszycie góry rękawa z częścią łokciową do spodu góry rękawa i wykonanie szwu stębnowego	1.01.01/301 2.02.01/301	0,2 cm po górze rękawa, szerokość szwu zszycia 0,6 cm
42	Doszycie dołu rękawa z górą rękawa i wykonanie szwu stębnowego	1.01.01/301 2.02.01/301	0,2 cm po dole rękawa, szerokość szwu zszycia 0,6 cm
Stójka wierzchnia			
43	Wykonanie krycia zamka błyskawicznego kaptura, szerokość zakrycia zamka 0,2 cm	1.06.03/301 323	0,2 cm brzeg pliski, 2,0 cm krycie zamka
44	Doszycie drugiej części zamka błyskawicznego bez suwaka do przypięcia kaptura	1.01.01/301 2.02.10/301	-
45	Doszycie stójki wierzchniej do podkroju szyi i wykonanie szwu stębnowego	1.01.01/301 + 2.02.07/301	na końcach odszycia, na stójce wierzchniej wykonać rygiel maszynowy, szerokość szwu zszycia 0,6 cm
Stójka spodnia			
46	Wykonanie elementów do zakrycia suwaków zamków błyskawicznych ocieplacza	6.02.03/301	0,7 cm według szablonu pomocniczego
47	Wykonanie zapinki do wpięcia ocieplacza oraz wieszaka	1.06.02/301 8.06.01/301	0,2 cm

Tablica 6 (ciąg dalszy)

Lp.	Rodzaj operacji	Oznaczenie szwu i ściegu	Wymagania i uwagi
48	Zamocowanie na mniejszą część stójki spodniej do lewej strony materiału wieszaka oraz zapinki do ocieplacza	1.01.01/301	-
49	Doszycie stójki spodniej mniejszej z mniejszą na lewej stronie, większą na prawej, wykonanie szwu stębnowego	1.02.01/301 2.02.01/301	0,2 cm po stójce większej, szerokość szwu zszycia 0,6 cm
50	Doszycie zamka do wpięcia ocieplacza do obsadzenia kurtki i wykonanie szwu stębnowego	1.01.01/301 2.02.01/301	0,2 cm po tkaninie zasadniczej
51	Naszycie obsadzenia z zamkami do wpięcia ocieplacza z elementami do zakrycia suwaków zamka błyskawicznego na uszytą stójkę spodnią i zamocowanie	1.01.01/301 6.02.03/301	według szablonu pomocniczego
Zapięcie przodu			
52	Wykonanie patki zabezpieczającej zamek zapięcia przodu	1.01.01/301 + 1.06.01/301 + 6.05.01/301	0,2 cm od krawędzi
53	Wykonanie plisy wierzchniej i spodniej	6.05.01/301	0,7 cm od krawędzi
54	Wykonanie kieszeni w krawędzi przodu (kieszeń napoleońska)	1.06.02/301 1.04.01/301	wszyć zamek a następnie naciąć po skosie, przegiąć i zamocować
55	Doszycie worka kieszeniowego	1.01.01/301	-
56	Wylamowanie worka	3.01.01/301	szerokość lamówki 1,0 cm
57	Wykonanie końcówek do zamków błyskawicznych z materiału zasadniczego	8.06.02/301	0,2 cm
58	Doszycie końcówek do zamka błyskawicznego przodu i kieszeni w krawędzi przodu	323	szew ryglujący
59	Zamocowanie rynienki – plisa spodnia z ryglami	323	1,0 cm szew ryglujący
60	Wszycie dziurek w dolnych bocznych częściach w przodach kurtki	409	-
Montaż elementów			
61	Doszycie boku tyłu z tyłem kurtki i wykonanie szwu stębnowego	2.02.03/301	0,2 cm po tyle, szerokość szwu zszycia 0,6 cm
62	Połączenie przodu i tyłu kurtki z karczkiem przodu i tyłu i wykonanie szwu stębnowego	2.02.03/301	0,2 cm po karczku, szerokość szwu zszycia 0,6 cm
63	Doszycie plisy wierzchniej i spodniej oraz doszycie krawędzi przodu i wykonanie szwu stębnowego	1.01.01/301 2.02.01/301	0,2 cm po przodach, szerokość szwu zszycia 0,6 cm
64	Doszycie zamka błyskawicznego do krawędzi przodu oraz patki zabezpieczającej zamek zapięcia przodu	1.01.01/301 2.02.01/301	-
65	Wszycie rękawów i przestębnowanie po kurtce	2.02.03/301 2.02.01/301	szerokość szwu zszycia 0,6 cm, 0,2 cm po kurtce

Tablica 6 (ciąg dalszy)

Lp.	Rodzaj operacji	Oznaczenie szwu i ściegu	Wymagania i uwagi
66	Naszycie prostokąta z taśmy samoszczepnej (części pętelkowej) na lewy przód kurtki	1.02.01/301	wymiary elementu z taśmy samoszczepnej (7,0 × 8,5) cm (wysokość × szerokość)
67	Naszycie prostokąta z taśmy samoszczepnej (części pętelkowej) na prawy przód kurtki	1.02.01/301	wymiary elementu z taśmy samoszczepnej (2,5 × 10) cm (wysokość × szerokość)
68	Założenie metalowych oczek do obszycia dołu kurtki	-	4 metalowe oczka
69	Doszycie obszycia dołu do kurtki i wykonanie szwu stębnowego	2.02.03/301	0,2 cm po obszyciu dołu
70	Zamocowanie stoperów z tasiemką (bok kurtki)	1.01.01/301	-
71	Wprowadzenie sznurka elastycznego i zamocowanie	-	z koralikiem
72	Wykonanie otworu zamka bryzgoszczelnego pod pachą	1.01.01/301 2.02.01/301	odszyć prostokąta o wymiarach (1,4 × 39,0) cm, naciąć kopertę i wykrawędziować
73	wykonanie plisek pod zamek bryzgoszczelny	1.01.01/301 2.02.01/301	złożyć dwie części plisek prawą do lewej, przyszyć wzdłuż, wyrócić, uformować i przestębnować wzdłuż jednej krawędzi, szerokość szwu stębnowego 0,2 cm
74	Wszyć zamka bryzgoszczelnego	1.04.01/301	0,2 cm nastębnować
75	Wykonanie końcówek do zamków bryzgoszczelnych z materiału zasadniczego	1.01.01/301 8.06.02/301	0,2 cm
76	Doszycie końcówek do zamka bryzgoszczelnego	323	szew ryglujący
77	Podklejenie szwów taśmą uszczelniającą	-	bez klejenia doszycia plisy z krawędzią przodu
78	Przeprowadzenie testu jakości uszczelnienia podklejonych szwów	-	-
79	Doszycie obsadzenia kurtki oraz zamocowanie podwinięcia dołu i wykonanie szwu stębnowego	1.01.01/301 2.02.01/301	0,2 cm
80	Podklejenie pozostałych części kurtki (plisa z krawędzią przodu + stójka spodnia)	-	-
81	Odszycie dołu rękawa (podwinięcie)	1.01.01/301	dół rękawa 2,0 cm, góra rękawa 5,0 cm
82	Odszycie dołu kurtki, 2,5 cm podwinięcie	1.01.01/301	2,5 cm
83	Naklejenie taśmy antyzaciekowej	-	rękawy – w odległości 2,0 cm od górnej krawędzi odszycia dołu rękawa, dół kurtki – w odległości 2,0 cm od górnej krawędzi odszycia dołu kurtki

Tablica 6 (ciąg dalszy)

Lp.	Rodzaj operacji	Oznaczenie szwu i ściegu	Wymagania i uwagi
84	Założenie zatrząsków w plisach zapięcia przodu, w patkach kieszeni oraz w zapinkach do dopięcia ocieplacza	-	16 sztuk
85	Naszycie łątki do cechowania i wszywki informacyjnej na elementy z materiału laminowanego z klejem	1.02.01/301	łątki do cechowania o wymiarach (4,5 × 8,5) cm, wszywka informacyjna o wymiarach (8,5 × 4,0) cm; (wysokość × szerokość)
86	Naklejenie naszytej łątki do cechowania i wszywki informacyjnej	-	łątki do cechowania na lewym przodzie, wszywka informacyjna na prawym przodzie
Ocieplacz			
1	Rozkrój elementów	-	według szablonów i układów kroju
Ocieplacz			
2	Obszycie otworu kieszeni bocznych z zamkiem błyskawicznym	1.01.01/301 + 5.04.02/301 + 7.12.02/301	szew przestębnować po wierzchu 0,2 cm
3	Wykonanie wieszaków do zapinek ocieplacza	8.06.02/301	0,2 cm – 5 sztuk
4	Naszycie wszywki informacyjnej na wewnętrzną część przodu na lewej stronie i łątki do cechowania na prawej stronie	5.06.01/301	łątki do cechowania o wymiarach (4,5 × 8,5) cm, wszywka informacyjna o wymiarach (8,5 × 4,0) cm; (wysokość × szerokość)
5	Naszycie wzmocnienia na worek kieszeniowy oraz doszycie worków kieszeniowych	1.01.01/301 + 2.02.07/301 1.01.01/301 + 5.31.02/504	Worki kieszeniowe zszyć razem i obrzucić overlockiem
6	Naszycie na przody i rękawy prostokątów z taśmy samoszczepnej (części pętelkowych)	5.04.03/301	prawa część przodu – taśma o wymiarach (2,5 × 10,0) cm, lewa część przodu – taśma o wymiarach (7,0 × 8,5) cm, rękawy – taśma o wymiarach (3,5 × 5,5) cm; (wysokość × szerokość)
7	Zszycie boku z przodem ocieplacza (overlock) i wykonanie szwu stębnowego	1.01.03/504 2.02.07/301	0,2 cm na przodzie ocieplacza
8	Naszycie wewnętrznej części przodu (dzianina siatkowa)	1.01.01/401	-
9	Zszycie boku tyłu z tyłem (overlock) i wykonanie szwu stębnowego	1.01.03/504 2.02.07/301	0,2 cm na tyle ocieplacza
10	Doszycie stójki wierzchniej do prostokąta szyi	1.01.01/301	według szablonu pomocniczego z podłożeniem wieszaka do zapinek ocieplacza
11	Doszycie stójki spodniej do stójki wierzchniej	1.01.01/301	strona polarowa

Tablica 6 (ciąg dalszy)

Lp.	Rodzaj operacji	Oznaczenie szwu i ściegu	Wymagania i uwagi
12	Połączenie przodu i tyłu z karczkiem przodu i tyłu (overlock) i wykonanie szwu stębnowego	1.01.03/504 2.02.07/301	0,2 cm po karczku
Rękaw			
13	Zszycie rękawa i wykonanie szwu stębnowego (overlock)	1.01.03/504 2.02.07/301	0,2 cm
14	Wylamowanie dołu rękawa (elastyczna lamówka)	3.01.01/301	-
15	Naszycie wieszaków do zapinek ocieplacza	8.06.02/301 8.15.01/301	długość w stanie gotowym 3,0 cm
16	Doszycie góry rękawa z łokciem rękawa (overlock) i wykonanie szwu stębnowego	1.01.03/504 2.02.07/301	0,2 cm po górze rękawa
17	Doszycie góry rękawa z łokciem do spodu góry rękawa i wykonanie szwu stębnowego	1.01.03/504 2.02.07/301	0,2 cm po górze rękawa
18	Doszycie dołu z górą rękawa i wykonanie szwu stębnowego	1.01.03/504 2.02.07/301	0,2 cm po dole rękawa
19	Wszycie rękawów do podkroju pach i wykonanie szwu stębnowego	01.01.03/504 2.02.07/301	0,2 cm po ocieplaczu
20	Obrzucenie krawędzi przodu	1.01.03/504	-
21	Wykonanie plisy pod zamek i przestębnowanie	1.06.02/301	0,2 cm
22	Obrzucenie krawędzi plisy pod zamek	1.01.03/504	-
23	Założenie metalowych oczek do obszycia dołu ocieplacza	-	4 metalowe oczka
24	Doszycie obszycia dołu do ocieplacza i wykonanie szwu stębnowego	1.04.02/301	0,2 cm po obszyciu dołu
25	Wprowadzenie sznurka elastycznego i zamontowanie stoperów i uchwytów do sznurka	-	-
26	Doszycie zamka błyskawicznego do krawędzi przodu oraz plisy zabezpieczającej zamek błyskawiczny	2.02.02/301	-
27	Zamocowanie stójki z zamkiem błyskawicznym oraz zamocowanie podwinięcia dołu i wykonanie szwu stębnowego	1.01.01/301 1.06.02/301	0,2 cm
28	Podwinięcie dołu ocieplacza	2.05.02/301	2,5 cm
29	Wykończenie stójki ocieplacza	2.02.01/301	0,2 cm po stójce
30	Wykonanie końcówek do zamków błyskawicznych z materiału zasadniczego ocieplacza	8.06.02/301	0,2 cm
31	Doszycie końcówek do zamka błyskawicznego	1.01.01/301	kieszni i przód 0,7 cm

Tablica 6 (ciąg dalszy)

Lp.	Rodzaj operacji	Oznaczenie szwu i ściegu	Wymagania i uwagi
SPODNIE			
1	Rozkrój elementów	-	według szablonów i układów kroju
2	Naszycie łątki do cechowania i wszywki informacyjnej na elementy z materiału laminowanego z klejem	1.02.01/301	łątki do cechowania o wymiarach (4,5 × 8,5) cm, wszywka informacyjna o wymiarach (8,5 × 4,0) cm; (wysokość × szerokość)
3	Naklejenie naszytej łątki do cechowania i wszywki informacyjnej	-	na wewnętrzną stronę worków kieszeniowych kieszeni bocznych, wszywkę informacyjną należy naszyć na prawym worku kieszeniowym, łątkę do cechowania na lewym
Listwy boczne wierzchnie i spodnie			
4	Wykonanie listwy bocznej wierzchniej	1.01.01/301 + 1.06.01/301 + 6.05.01/301	złożyć dwie części listwy prawymi stronami i przesyć wzdłuż trzech boków, wycieniować szew, wyrócić, uformować i przestębnować wzdłuż trzech krawędzi, szerokość szwu stębnowego 0,7 cm od krawędzi
5	Wykonanie listwy bocznej spodniej	1.01.01/301 + 6.05.01/301	złożyć listwę na pół wzdłuż dłuższego boku, prawą stroną do prawej i przesyć wzdłuż krótszych brzegów, wyrócić, uformować i przestębnować wzdłuż trzech krawędzi, szerokość szwu stębnowego 0,7 cm od krawędzi
6	Wykonanie uchwytu szelek	1.01.01/301 + 6.05.01/301	złożyć uchwyt na pół wzdłuż dłuższego boku, prawą stroną do prawej i przesyć wzdłuż dłuższych brzegów, wyrócić, uformować i przestębnować wzdłuż trzech krawędzi, szerokość szwu stębnowego 0,2 cm od krawędzi
7	Naszycie elementu z taśmy samoszczepnej (części haczykowej) na uchwyt szelek	5.04.03/301	element z taśmy samoszczepnej o wymiarach (3,0 × 3,5) cm; (wysokość × szerokość)
8	Wykonanie podtrzymywaczy paska	1.01.0.1/301 8.06.02/301	szerokość podtrzymywaczy 1,0 cm, szerokość szwu stębnowego 0,2 cm od krawędzi
9	Wykonanie prawej listewki rozporzka	1.01.01/301 + 1.06.01/301 + 6.05.01/301	złożyć dwie części listewki stronami prawą z lewą i przesyć wzdłuż dwóch boków, wycieniować szew, wyrócić, uformować i przestębnować wzdłuż wcześniej przesytych krawędzi, szerokość szwu stębnowego 0,2 cm od krawędzi

Tablica 6 (ciąg dalszy)

Lp.	Rodzaj operacji	Oznaczenie szwu i ściegu	Wymagania i uwagi
Kieszenie boczne			
10	Wyszycie dziurek	409	według szablonu pomocniczego, dziurki w dole kieszeni bocznych
11	Wykonanie otworu kieszeni bocznej	1.01.01/301 + 2.02.01/301 323	według szablonu pomocniczego, naszyć na wierzch zamek błyskawiczny wzdłuż, przeciąć otwór i naciąć trójkąty, wyrzucić, zamocować trójkąty czterokrotnym przeszyciem ściegiem 301, uformować i wykonać szew stębnowy, tzw. „ramkę”, szerokość szwu stębnowego 0,2 cm od krawędzi, na krótszych bokach ramki wykonać szew ryglujący 323 o długości 1,7 cm
12	Wykonanie kieszeni bocznej	1.01.01/301	według szablonu pomocniczego
Szelki			
13	Cięcie taśmy elastycznej szelek	-	według wymiaru podanego w tabeli
14	Zamocowanie taśmy elastycznej na karczku tyłu	5.04.03/301	-
15	Doszycie zamka błyskawicznego do karczka tyłu	1.01.01/301	zamek błyskawiczny z suwakiem
16	Odszycie karczka	1.06.02/301	złożyć dwie części karczka stronami prawą do prawej, zszyć, zostawić przy zamku otwór do wywrócenia, wyrzucić, uformować i przestębnować dookoła 0,2 cm od krawędzi
17	Zamocowanie końców szelek na klamrach	5.04.06/301	na taśmę elastyczną założyć regulator oraz prostokąt do zapinki szelek, odpowiednio założyć i przestębnować ściegiem dwuigłowym. Odległość od regulatora do końca 7,0 cm.
Nogawki spodni			
18	Doszycie do przodu lewej listewki rozporka	1.01.01/301	złożyć lewą listewkę i przód stronami prawą do lewej i przesyć wzdłuż jednego boku, wycieniować szew, wyrzucić
19	Wykonanie prawej listewki rozporka.	1.01.01/301	złożyć dwie części listewki prawą do lewej strony, przesyć wzdłuż dwóch boków, wyrzucić, uformować i przestębnować wzdłuż wcześniej przesytej krawędzi, szerokość szwu stębnowego 0,2 cm

Tablica 6 (ciąg dalszy)

Lp.	Rodzaj operacji	Oznaczenie szwu i ściegu	Wymagania i uwagi
20	Odszycie zaszewki w kolanie i przestębnowanie	1.01.01/301 1.04.01/301	0,2 cm po górze zaszewki
21	Doszycie góry przodu do góry kolana i wykonanie szwu stębnowego	1.06.02/301	0,2 cm po górze przodu, szerokość szwu zszycia 0,6 cm
22	Doszycie dołu kolana do dolnej części przodu nogawki i wykonanie szwu stębnowego	1.06.02/301	0,2 cm po dolnej części przodu nogawki, szerokość szwu zszycia 0,6 cm
23	Doszycie góry tyłu nogawki z dolną częścią tyłu nogawki i wykonanie szwu stębnowego	1.06.02/301	0,2 cm po górze tyłu nogawki, szerokość szwu zszycia 0,6 cm
24	Naszycie wzmocnienia na dół środkowej nogawki	2.02.07/301	0,2 cm po wzmocnieniu według szablonu pomocniczego
25	Doszycie górnej środkowej części nogawki do dolnej środkowej części nogawki i wykonanie szwu stębnowego	1.06.02/301	0,2 cm po górnej środkowej części nogawki, szerokość szwu zszycia 0,6 cm
26	Doszycie środkowej części przodu do przodu nogawki i wykonanie szwu stębnowego	1.06.02/301	0,2 cm po środkowej części przodu nogawki, szerokość szwu zszycia 0,6 cm
27	Doszycie środkowej części tyłu do tyłu nogawki i wykonanie szwu stębnowego	1.06.02/301	0,2 cm po środkowej części tyłu nogawki, szerokość szwu zszycia 0,6 cm
28	Wykonanie szwu środkowego tyłu i przodu	2.02.03/301	szerokość szwu zszycia 0,6 cm, 0,2 cm po lewej stronie, zaczynając od tyłu aż do końca przodu, łącznie z pliską zamka błyskawicznego
29	Doszycie do góry przodu nogawek pasa zewnętrznego	1.01.01/301	według szablonu pomocniczego, należy podłożyć zapinki do szelek
30	Doszycie do góry tyłu nogawek części zewnętrznej pasa	1.01.01/301	według szablonu pomocniczego, należy podłożyć podtrzymywacze paska
31	Wykonanie kieszeni naszytej na plisie	1.01.01/301 6.02.01/301 5.04.03/301 1.06.02/301 6.03.04/301 323	wierzchnią część kieszeni podwinąć na 0,9 cm oraz zszyć dwa końce dołu kieszeni, wyrócić, uformować i przestębnować na 0,2 cm, uchwyt kieszeni zagiąć i przestębnować na 0,2 cm, dół patki kieszeni zagiąć i przestębnować na 0,2 cm, na spodnią część kieszeni naszyć prostokąt z taśmy samoszczepnej (część haczykowa) oraz nałożyć patkę prawą do prawej, przesyć wzdłuż trzech boków. Kieszeń wierzchnią ze spodnią nałożyć prawą do prawej i przesyć wzdłuż dwóch boków, wyrócić, uformować i przestębnować wzdłuż wcześniej przesytych krawędzi. U góry wierzchnią i spodnią część kieszeni

Tablica 6 (ciąg dalszy)

Lp.	Rodzaj operacji	Oznaczenie szwu i ściegu	Wymagania i uwagi
			zamocować, długość mocowania 4,0 cm od początku podwinięcia wierzchniej kieszeni. Nieodszyty bok kieszeni należy wszyć w listwę boczną wierzchnią i zamocować rygłem maszynowym.
32	Naszycie kieszeni na wierzchnią listwę boczną	1.01.01/301 323	według szablonu pomocniczego, naszyć część dołu kieszeni oraz część góry kieszeni i zabezpieczyć ryglami bok kieszeni, zamocować w listwie bocznej u góry na kieszeni i zabezpieczyć rygłem maszynowym
33	Doszycie boku nogawek przodu listwy bocznej wierzchniej z podłożeniem krawędzi boku i wykonanie szwu stębnowego	1.06.02/301	0,2 cm po przodach nogawek, szerokość szwu zszycia 0,6 cm
34	Doszycie do boku nogawek tyłu listwy bocznej spodniej z podłożeniem krawędzi boku i wykonanie szwu stębnowego	1.06.02/301	0,2 cm po tyłach nogawek, szerokość szwu zszycia 0,6 cm
35	Podklejenie szwu taśmą uszczelniającą	-	-
36	Przeprowadzenie testu uszczelnionych szwów	-	-
Spodnia część paska			
37	Wykonanie spodniej części paska	2.42.02/301 +1.01.01/301 2.02.01/301 1.01.01/301 2.02.07/301	pliszę przykrywającą zamek błyskawiczny do wpięcia szelek zagiąć w połowie, w podłożeniem zamka błyskawicznego bez suwaka, doszyć do dolnej spodniej i górnej spodniej części paska. Wykonać szew stębnujący 0,2 cm po dolnej spodniej części paska oraz doszyć pozostałą część paska i zamocować gumę o szerokości 4,0 cm.
38	Doszycie do góry odszycia pasa zewnętrznego odszycia pasa wewnętrznego tyłu i przodu	1.01.01/301	-
39	Wszyć w krawędzie boków zamków błyskawicznych	1.01.01/301	-
40	Wykończenie paska przodu	1.06.02/301	boki i przody
41	Wykonanie szwu stębnowego krawędzi boków z zamkiem błyskawicznym oraz paska przodu góra i dół	2.42.04/301	0,2 cm
42	Wykończenie paska tyłu	2.02.01/301	boki oraz zamocowanie gumy

Tablica 6 (ciąg dalszy)

Lp.	Rodzaj operacji	Oznaczenie szwu i ściegu	Wymagania i uwagi
43	Wykonanie szwu stębnowego krawędzi boków z zamkiem błyskawicznym oraz paska tyłu góra i dół	2.42.04/301	0,2 cm
44	Przeszycie gumy tył paska	8.30.02/301	według szablonu pomocniczego, dwukrotnie
45	Naszycie elementu z taśmy samoszczepnej (części pętelkowej) na pasek przodu	5.04.03/301	element z taśmy samoszczepnej o wymiarach (3,0 × 3,5) cm; (wysokość × szerokość)
46	Wykonanie szwów ryglujących	323	długość 1,0 cm na górze i dole podtrzymywaczy, długość 1,0 cm na górze i dole zapinki szelek po obu stronach, długość 1,0 cm na końcach listwy bocznej spodniej, tworząc tzw. „rynienkę”, długość 1,0 – kieszeń na listwie bocznej wierzchniej góra i dół poziomo, góra pionowo, długość 1,0 cm – zapięcie przodu, dół rozporka, długość 1,7 cm na końcach kieszeni bocznych górnych, długość 1,0 cm wszystkie końcówki zamka błyskawicznego
47	Wykonanie końcówek do zamków błyskawicznych z materiału zasadniczego	8.06.02/301	0,2 cm
48	Doszycie końcówek do zamka błyskawicznego	323	-
49	Podwinięcie dołów	6.03.04/301	3,0 cm
50	Wykonanie szwu stębnowego	1.01.01/301	do dołu wszycie paska do końca podwiniętego dołu (zszyć po brzegu taśmy zamka błyskawicznego)
51	Naklejenie taśmy antyzaciekowej	-	odległość dolnej krawędzi taśmy do linii szwu stębnowego podwinięcia dołu nogawki 10,0 cm
52	Naklejenie naszytej łatki do cechowania i wszywki informacyjnej	-	według szablonów pomocniczych, na wierzchnią stronę worków kieszeniowych kieszeni bocznych, wszywkę informacyjną na prawym worku kieszeniowym a łatkę do cechowania na lewym
53	Założenie zatrząsków konfekcyjnych w listwach bocznych, w kieszeniach na listwie bocznej i w zapięciu przodu	-	26 sztuk wierzchów zatrząsków, 28 sztuk spodów zatrząsków
54	Naszycie taśmy samoszczepnej (części pętelkowej) na tył nogawki do kieszeni w listwie bocznej	5.04.03/301	po założeniu zatrząsków zapiąć listwę, dobrze ułożyć kieszeń na listwie bocznej i zaznaczyć elementy taśmy samoszczepnej na tylnej nogawce spodni, tak żeby po napięciu kieszeń nie była napięta

Tablica 6 (ciąg dalszy)

Lp.	Rodzaj operacji	Oznaczenie szwu i ściegu	Wymagania i uwagi
55	Podklejenie szwów taśmą uszczelniającą	-	-
56	Przeprowadzenie testu jakości podklejenia podklejonych szwów	-	-

7. Cechowanie, składowanie i pakowanie

7.1 Cechowanie

Wszywka informacyjna zawierająca następujące dane:

- nazwę (i znak firmowy) Wykonawcy i Producenta;
- nazwę wyrobu i numer wzoru;
- numer partii produkcyjnej;
- data produkcji (miesiąc i rok);
- symbol i skład surowcowy materiału zasadniczego wg PN-P-01703:1996;
- oznaczenie wielkości wyrobu;
- oznaczenie sposobu konserwacji zgodne z wg PN-EN ISO 3758:2012.

Wszywka informacyjna umieszczona:

- od wewnętrznej strony kurtki, na prawym przodzie (na wysokości klatki piersiowej) – naszyta na materiał laminowany z klejem,
- od wewnętrznej strony ocieplacza, na lewym przodzie – naszyta na wysokości klatki piersiowej na materiale podszewkowym ocieplacza (dzianinie siatkowej),
- od wewnętrznej strony spodni, na prawym worku kieszeni bocznej spodni – naszyta na materiał laminowany z klejem.

Powinny obejmować następujący układ znaków:

- dla kurtki i spodni:

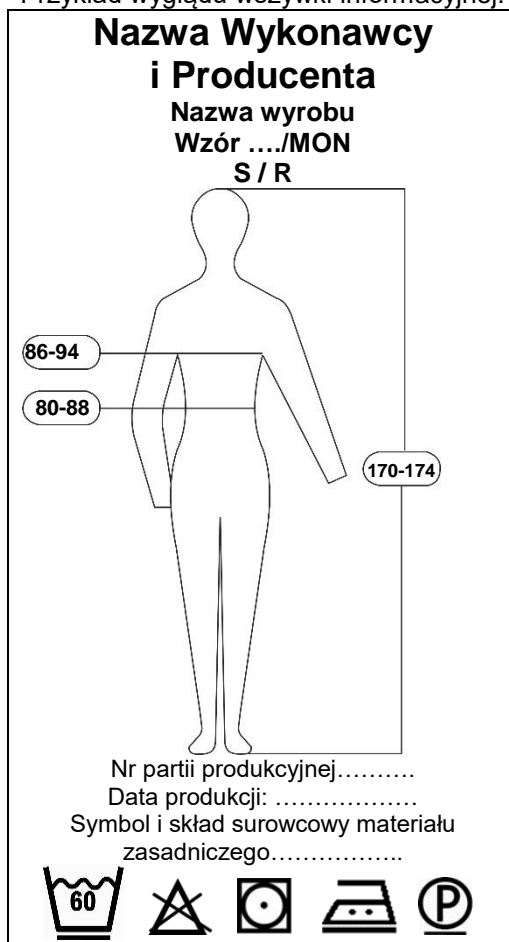


- dla ocieplacza:



Oznaczenie wielkości należy wykonać w formie piktogramu zgodnie z PN-EN 13402-3:2017-11 z jednoczesnym podaniem oznaczenia literowego wielkości.

Przykład wyglądu wszywki informacyjnej:



Łatka do cechowania o wymiarach (4,5 × 8,5) cm, zawierająca:

- znak kontroli technicznej,
- rok i miesiąc produkcji
- numer partii produkcyjnej wyrobu.

Łatka do cechowania powinna być umieszczona:

- pod workiem kieszeniowym lewej kieszeni wewnętrznej kurtki – naszyta na materiał laminowany z klejem,
- na prawym przodzie ocieplacza – naszyta na materiale podszewkowym ocieplacza (dzianinie siatkowej),
- na lewym worku kieszeni bocznej spodni – naszyta na materiał laminowany z klejem.

Cechy powinny być czytelne i wykonane niespieranym tuszem.

Informacje naniesione na wszywkach wykonać w technologii zapewniającej ich czytelność przy codziennym użytkowaniu i okresowych zabiegach konserwacyjnych przez okres minimum 2 lata.

Informacje naniesione na etykiecie jednostkowej, etykiecie na opakowanie jednostkowe i etykiecie na opakowania zbiorcze należy wykonać czcionką „Arial”, w rozmiarze tekstu 14.

Etykieta jednostkowa, zamocowana za pomocą sztyftu plastikowego do sznurka regulującego obwód kaptura, zawierająca następujące dane:

- nazwę, adres (i znak firmowy) Wykonawcy i Producenta;
- nazwę wyrobu i numer wzoru;
- symbol i skład surowcowy materiału zasadniczego (elementów wyrobu) wg PN-P-01703:1996;
- rodzaj wykończenia uszlachetniającego;
- oznaczenie wielkości wyrobu;
- znak kontroli jakości;
- oznaczenie sposobu konserwacji (elementów wyrobu) wg PN-EN ISO 3758:2012;
- numer partii produkcyjnej;
- data produkcji (miesiąc i rok);
- informacje o okresie użytkowania i gwarancji (normatywny okres używalności – 6 lat);
- okres gwarancji według umowy kupna-sprzedaży;
- oznaczenie kodem kreskowym zgodnie z postanowieniami Decyzji Nr 3/MON Ministra Obrony Narodowej z dnia 3 stycznia 2014 r. w sprawie wytycznych określających wymagania w zakresie znakowania kodem kreskowym wyrobów dostarczanych do resortu obrony narodowej (Dz. Urz. Min. Obr. Nar. z 2014 r. poz. 11) oraz zgodnie z umową kupna-sprzedaży.

Etykieta na opakowanie jednostkowe naklejona na prawym górnym rogu worka foliowego zawierająca następujące dane:

- nazwę, adres (i znak firmowy) Wykonawcy i Producenta;
- nazwę wyrobu i numer wzoru;
- oznaczenie wielkości wyrobu;
- jakość (gatunek) wyrobu podaną słownie;
- symbol i skład surowcowy materiału zasadniczego (elementów wyrobu) wg PN-P-01703:1996;
- rodzaj wykończenia uszlachetniającego;
- numer partii produkcyjnej;
- data produkcji (miesiąc i rok);
- oznaczenie sposobu konserwacji wyrobu wg PN-EN ISO 3758:2012;
- oznaczenie kodem kreskowym zgodnie z postanowieniami Decyzji Nr 3/MON Ministra Obrony Narodowej z dnia 3 stycznia 2014 r. w sprawie wytycznych określających wymagania w zakresie znakowania kodem kreskowym wyrobów dostarczanych do resortu obrony narodowej (Dz. Urz. Min. Obr. Nar. z 2014 r. poz. 11) oraz zgodnie z umową kupna-sprzedaży.

Etykieta na opakowanie zbiorcze, naklejona na boku pudła kartonowego w prawym górnym rogu zawierająca następujące dane:

- nazwę, adres (i znak firmowy) Wykonawcy i Producenta;
- nazwę wyrobu i numer wzoru;
- symbol i skład surowcowy materiału zasadniczego (elementów wyrobu) wg PN-P-01703:1996;
- liczbę kompletów zawartych w opakowaniu;
- oznakowanie wielkości wyrobu;
- jakość (gatunek) wyrobów podaną słownie;
- data produkcji (miesiąc i rok);
- numer partii produkcyjnej;
- oznaczenie kodem kreskowym zgodnie z postanowieniami Decyzji Nr 3/MON Ministra Obrony Narodowej z dnia 3 stycznia 2014 r. w sprawie wytycznych określających wymagania w zakresie znakowania kodem kreskowym wyrobów dostarczanych do resortu obrony narodowej (Dz. Urz. Min. Obr. Nar. z 2014 r. poz. 11) oraz zgodnie z umową kupna-sprzedaży.

Zamieszczanie innych danych niż podane powyżej na wszywkach i etykietach jest niedozwolone.

7.2 Składanie

Oznaki przynależności państwowej – flagi RP należy umieścić na rękawach kurtki i ocieplacza. Do kurtki należy dopiąć ocieplacz i kaptur. Kurtkę zapiąć na zamek błyskawiczny. Części boczne wraz z rękawami przewinąć do tyłu i złożyć poprzecznie na dwie części. W środek włożyć spodnie złożone wzdłuż, przednimi nogawkami do wewnątrz i poprzecznie na trzy części.

7.3 Pakowanie

Złożony wyrób włożyć do worka foliowego, worek dołem zamknąć poprzez zgrzewanie, na wierzchu worka nakleić etykietę na opakowanie jednostkowe. **Pięć kompletów** ubrań o tej samej wielkości włożyć do pudła kartonowego 3 warstwowego o wymiarach 60 cm x 80 cm x 33 cm, pudło zamknąć i okleić taśmą klejącą, na boku pudła nakleić etykietę na opakowanie zbiorcze.

8. Zasady weryfikacji zgodności

8.1 Tryb oceny zgodności

Ocenę zgodności wykonania wyrobu z postanowieniami niniejszej Wojskowej Dokumentacji Techniczno-Technologicznej (WDTT) należy prowadzić według zasad określonych w ustawie z dnia 17 listopada 2006 r. o systemie oceny zgodności wyrobów przeznaczonych na potrzeby obronności i bezpieczeństwa państwa (t.j. Dz.U. z 2022 r. poz. 747) oraz zgodnie z rozporządzeniem Ministra Obrony Narodowej z dnia 11 stycznia 2013 r. w sprawie szczegółowego wykazu wyrobów podlegających ocenie zgodności oraz sposobu i trybu przeprowadzania oceny zgodności wyrobów przeznaczonych na potrzeby obronności państwa (t.j. Dz. U. z 2021 r. poz.1628).

Zgodnie z rozporządzeniem Ministra Obrony Narodowej dnia 5 marca 2007 r. w sprawie sprawowania nadzoru nad czynnościami związanymi z wyrobem wprowadzanym do użytku w komórkach i jednostkach organizacyjnych podległych lub nadzorowanych przez Ministra Obrony Narodowej (t.j. Dz. U. z 2015 r.

poz. 259) organem sprawującym nadzór nad czynnościami związanymi z wyrobem wprowadzanym do użytku jest szef Rejonowego Przedstawicielstwa Wojskowego (RPW) wskazany przez Szefa Agencji Uzbrojenia, której jest podległe RPW.

Dla ubrania ochronnego ustala się tryb III oceny zgodności.

Materiał zasadniczy ubrania ochronnego – artykuł 3 LS/1 podlega ocenie zgodności w trybie III.

Materiał zasadniczy ocieplacza – artykuł 3 LO podlega ocenie zgodności w trybie I.

Badania laboratoryjne w ramach procesu certyfikacji powinny być wykonywane w laboratorium posiadającym akredytację OiB na realizowany zakres badań. W przypadku braku takiego laboratorium dopuszcza się wykonanie badań w laboratorium z akredytacją wg normy PN-EN ISO/IEC 17025 na wymagany zakres badań.

8.2 Proces nadzorowania jakości

Proces nadzorowania jakości wyrobów prowadzi RPW lub inny organ wskazany przez Zamawiającego w umowie kupna-sprzedaży (dalej „organ realizujący proces nadzorowania jakości”). Organ ten realizuje proces nadzorowania jakości wyrobu zgodnie z decyzją Nr 126/MON Ministra Obrony Narodowej z dnia 16 sierpnia 2019 r. w sprawie zapewnienia jakości sprzętu wojskowego i usług, których przedmiotem jest sprzęt wojskowy (Dz. Urz. Min. Obr. Nar. z 2019 r. poz. 159, z późn. zm.).

8.2.1 Postanowienia ogólne

W celu sprawdzenia, czy wyroby są wykonane zgodnie z wymaganiami WDTT wyrobu ustala się następujące rodzaje badań kontrolnych:

- zdawczo-odbiorcze (Z–O);
- okresowe (O).

Podstawowymi dokumentami przy realizacji procesu nadzorowania jakości i badań kontrolnych przedmiotów umundurowania i wyekwipowania są:

- niniejsza Wojskowa Dokumentacja Techniczno-Technologiczna (WDTT) do produkcji seryjnej;
- wzór wyrobu;
- normy wskazane w niniejszej WDTT do produkcji seryjnej.

Wyroby przedstawione do weryfikacji zgodności z wymaganiami WDTT powinny być zwolnione przez służby Kontroli Jakości (KJ) Wykonawcy. Zwolnienie należy potwierdzić odpowiednimi dokumentami i pieczęciami działu KJ Wykonawcy.

W przypadku uzyskania wyników badań zdawczo-odbiorczych lub okresowych niezgodnych z wymaganiami określonymi w WDTT organ realizujący proces nadzorowania jakości wstrzymuje zwolnienie badanej partii wyrobów. Zwolnienie partii może nastąpić po usunięciu błędów wykonania oraz potwierdzeniu poprawności wykonania wyrobów pozytywnymi wynikami badań.

Próbki do badań pobiera się zgodnie z decyzją organu realizującego proces nadzorowania jakości:

- przed wprowadzeniem materiałów do produkcji, zgodnie z normą PN-P-06706:1982 Tkaniny, przędzy, dzianiny i włókiennicze pokrycia podłogowe – Badania Odbiorcze lub
- z partii wyrobów zgodnie z normą PN-P-84506:1983 Wyroby konfekcyjne – Badania odbiorcze dla partii wyrobów (partii produkcyjnej) o liczności nie większej niż 5 000 kpl., o tym samym oznaczeniu klasyfikacyjnym, tej samej jakości (gatunku), wykonanych w tej samej technologii i z tych samych materiałów (z tej samej jednolitej partii materiałowej), przedstawionej do jednorazowej weryfikacji zgodności.

Próbki do badań pobiera przedstawiciel organu realizującego proces nadzorowania jakości z udziałem komisji Wykonawcy.

Badania PUiW wykonują:

- Wykonawca przy udziale i pod nadzorem przedstawiciela organu realizującego proces nadzorowania jakości, w zakresie określonym w tablicy 7, lp.: 1, 2 i 3,
- laboratoria w zakresie określonym w tablicy 7, lp. 4.

Pozytywne wyniki badań są podstawą do potwierdzenia zgodności wyrobu z WDTT. Partię wyrobów należy uznać za niezgodną z wymaganiami, jeżeli chociażby jedna z badanych laboratoryjnie właściwości lub ocenianych innych wymagań określonych w WDTT, dla jednego z badanych wyrobów, nie spełnia wymagań podanych w WDTT.

Organ realizujący proces nadzorowania jakości ma prawo kontroli u Wykonawcy warunków realizacji produkcji, w tym procesów międzyoperacyjnych, na zgodność z wymaganiami WDTT.

Na każdym etapie nadzorowania jakości organ realizujący proces nadzorowania jakości może pobrać losowo z bieżącej partii produkcyjnej materiały stosowane w wyrobie/wyroby gotowe i zlecić ich badania laboratoryjne lub ocenę organoleptyczną WOBWSM (koszty badań pokrywa WOBWSM, w przypadku braku akredytacji na realizowany zakres badań – przekazuje materiały/wyroby gotowe do laboratorium posiadającego odpowiednią akredytację).

Pozytywne wyniki ww. przeprowadzonych badań lub oceny organoleptycznej należy zaliczyć do badań zdawczo-odbiorczych/okresowych partii produkcyjnej wyrobu.

Potwierdzenie w ww. badaniach laboratoryjnych lub ocenie organoleptycznej niezgodności materiałów stosowanych w wyrobie/wyrobów gotowych z wymaganiami określonymi w WDTT skutkuje uznaniem partii produkcyjnej wyrobu za niezgodną z wymaganiami określonymi w WDTT.

Wyrób powinien także spełniać dodatkowe wymagania jakościowe, jeżeli zapisano je w umowie kupna-sprzedaży. Sposób potwierdzenia tych wymagań określa umowa kupna-sprzedaży.

8.2.2 Badania zdawczo-odbiorcze

Badania zdawczo-odbiorcze wykonuje się w celu sprawdzenia, czy wyroby są wykonane zgodnie z wymaganiami WDTT. Pozytywny wynik badań jest podstawą do potwierdzenia zgodności wyrobu z WDTT.

Badania laboratoryjne w ramach badań zdawczo-odbiorczych należy wykonać w laboratorium posiadającym akredytację OiB na realizowany zakres badań. W przypadku braku takiego laboratorium dopuszcza się wykonanie badań w laboratorium z akredytacją wg normy PN-EN ISO/IEC 17025 na wymagany zakres badań. Jeden egzemplarz wyników badań laboratoryjnych Wykonawca przekazuje organowi realizującemu proces nadzorowania jakości.

W przypadku zmiany dostawcy materiałów zasadniczych, wskazanych w WDTT tablica 7, Wykonawca jest zobowiązany, przedstawić wyniki badań laboratoryjnych z laboratorium posiadającym akredytację OiB na realizowany zakres badań. W przypadku braku takiego laboratorium dopuszcza się wykonanie badań w laboratorium akredytowanym wg normy PN-EN ISO/IEC 17025 na wymagany zakres badań.

Dla pozostałych materiałów wskazanych w WDTT, tablica 1, Wykonawca przedstawia organowi realizującemu proces nadzorowania jakości dokumenty potwierdzające ich parametry – np. wyniki badań z laboratorium, świadectwa jakości, certyfikaty lub atesty producenta (potwierdzone wynikami badań laboratoryjnych).

8.2.3 Badania okresowe

Badania okresowe wykonuje się w celu okresowego sprawdzenia czy wyroby są zgodne z wymaganiami podanymi w WDTT, w celu sprawdzenia stabilności procesu technologicznego podczas ich wytwarzania, potwierdzenia możliwości kontynuowania wytwarzania wyrobów według obowiązujących WDTT oraz w celu stwierdzenia możliwości weryfikacji zgodności/zwolnienia wyrobów.

Badania okresowe przeprowadza się, dla pierwszej i co piątej partii wyrobów (1, 5, 10 itd.) w danym roku kalendarzowym dostaw.

Do badań okresowych pobierana jest próbka o licznosci wymaganej w prowadzonych badaniach.

Badania laboratoryjne wykonuje się w laboratorium posiadającym akredytację OiB na realizowany zakres badań. W przypadku braku takiego laboratorium dopuszcza się wykonanie badań w laboratorium z akredytacją wg normy PN-EN ISO/IEC 17025 na wymagany zakres badań. Wykonawca przekazuje organowi realizującemu proces nadzorowania jakości jeden egzemplarz wyników badań.

Dla partii wyrobów przedstawionych do badań okresowych nie przeprowadza się dodatkowych badań zdawczo-odbiorczych.

Wyniki badań okresowych są równoznaczne z przeprowadzeniem badań zdawczo-odbiorczych.

8.2.4 Zmiany w WDTT oraz wzorze przedmiotu (badania typu)

Wykonawca PUiW, RPW, WOBWSM lub Szefostwo Służby Mundurowej Inspektoratu Wsparcia Sił Zbrojnych może zaproponować wprowadzenie zmian w niniejszej WDTT oraz wzorze PUiW.

Przed wprowadzeniem zmian do WDT oraz wzoru PUIW do produkcji seryjnej wpływających na parametry techniczno-użytkowe materiałów zastosowanych do wykonania wzoru PUIW, rozwiązania konstrukcyjne wzorów PUIW jego charakterystyki techniczne, jakość lub własności użytkowe wyrobu, przeprowadza się badania typu zgodnie z zasadami określonymi w rozdziale 4 „Procedury realizacji prac rozwojowych dla przedmiotów umundurowania i wyekwipowania”, wprowadzonej Decyzją Nr 314/MON Ministra Obrony Narodowej z dnia 28 października 2013 r. (Dz. Urz. Min. Obr. Nar. z 2013 r. poz. 274, z późn. zm.).

8.2.5 Zakres, wymagania i metody badań

Zestawienie minimalnych zakresów wymagań i metod badań dla poszczególnych rodzajów badań kontrolnych przedstawiono w tablicy 7.

Tablica 7

Lp.	Rodzaje badań	Wymagania i metody badań wg	Wykonywać podczas badań	
			Z-O	O
1	Sprawdzenie i ocena dokumentacji wyrobów przedstawionych do badań		+	+
1.1	Sprawdzenie dokumentacji zakupu materiałów zasadniczych i dodatków	WDTT podrozdział 4.1	+	+
1.2	Sprawdzenie zgodności użytych materiałów zasadniczych i dodatków	WDTT podrozdział 4.1	+	+
2	Oględziny zewnętrzne wyrobów: sprawdzenie zgodności cechowania (informacji umieszczonych na wszywkach i etykietach), składania i pakowania	WDTT tablica 4 WDTT rozdział 7	+	+
3	Badania szczegółowe przedmiotów			
3.1	Sprawdzenie wyglądu ogólnego przedmiotu, właściwego układania się na manekinie oraz zgodności z obowiązującym wzorem (badanie organoleptyczne)	Ocena zgodności ze wzorem PUIW	+	+
3.2	Sprawdzenie zgodności wymiarów przedmiotu z tablicami wymiarów przedmiotu gotowego	WDTT rozdział 9, 10 i 11	+	+
4	Badania laboratoryjne			
4.1	Materiał zasadniczy kurtki i spodni - wg Warunków Technicznych artykułu 3 LS/1			
4.1.1	Sprawdzenie spełnienia podstawowych wymagań użytkowych	WT rozdz. 5, tablica 2, lp.: 3÷7, 9, 10.1, 10.2, 11, 12, 14.6, 14.7 i 15	+	+
4.1.2	Sprawdzenie spełnienia pozostałych wymagań	WT, bezpieczeństwo wyrobu, rozdz. 5, tablica 2, lp.: 8, 10.3, 10.4, 13, 14.1÷14.3, 14.4 i 14.5	-*)	+
4.2	Szwy podklejone taśmą uszczelniającą: sprawdzenie spełnienia wymagań użytkowych	WDTT podrozdz. 4.3, tablica 3	+	+
4.3	Materiał zasadniczy ocieplacza artykuł 3LO			
4.3.1	Sprawdzenie spełnienia podstawowych wymagań	WDTT Załącznik A, rozdz.5, tablica A 2, lp.: 1.1, 1.3, 1.4, 2.1, 3.1, 3.4, 3.5; rozdz. 6, tablica A 3, lp.: 1, 2, 5, 8.1, 9.2, 9.3	+	+
4.3.2	Sprawdzenie spełnienia pozostałych wymagań	WDTT Załącznik A, bezpieczeństwo wyrobu, rozdz. 6, tablica A 3, lp.: 3, 4, 6, 7, 9.1, 9.4÷12	-*)	+

Tablica 7 (ciąg dalszy)

Lp.	Rodzaje badań	Wymagania i metody badań wg	Wykonywać podczas badań	
			Z-O	O
4.4	Materiał podszewkowy ocieplacza artykuł ST-z – wg Załącznika B niniejszej WDTT: sprawdzenie spełnienia podstawowych wymagań techniczno-użytkowych	WDTT Załącznik B, tablica B 1 lp. 1÷3	+	+
-*) Wykonać sprawdzenie dla pierwszej partii wyrobów, podlegających badaniom zdawczo-odbiorczym dostarczanych w danym roku kalendarzowym.				

Uwagi:

1 Dopuszcza się zmiany w kolejności wykonywania badań po uzgodnieniu z organem realizującym proces nadzorowania jakości.

2 Wprowadzone w tablicy 7 oznaczenia badań:

- „Z-O” - zdawczo-odbiorcze,
- „O” - okresowe,
- „+” - badania wykonuje się,
- „-” - badania nie wykonuje się.

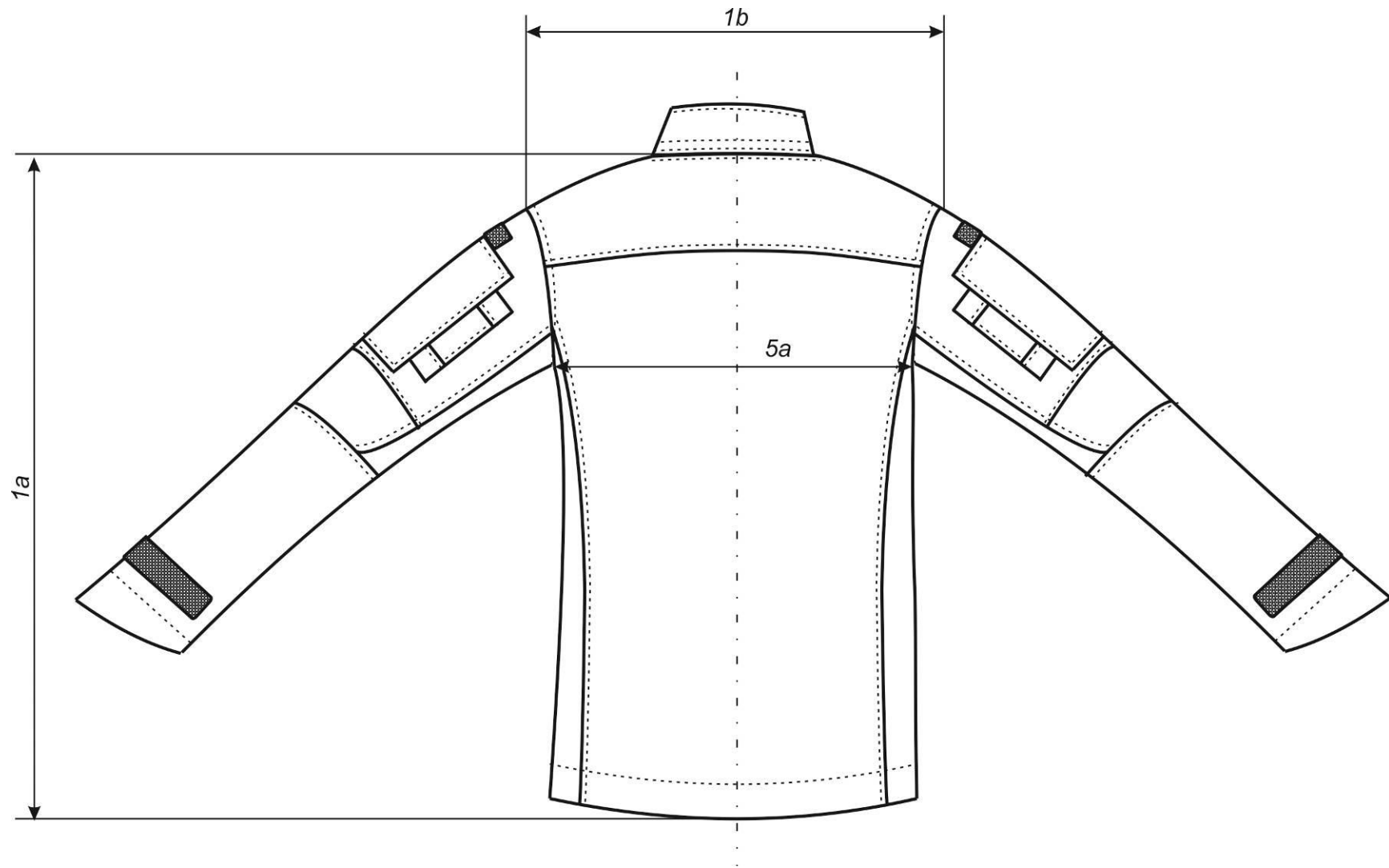
8.3 Wzór przedmiotu

Aktualny wzór PUiW do produkcji seryjnej (dostępny w WOBWSM, ul. Źródłowa 52, 91-735 Łódź), wykonany zgodnie z przedmiotową dokumentacją i zatwierdzony, zgodnie z „Procedurą realizacji prac rozwojowych dla przedmiotów umundurowania i wyekwipowania”, jest elementem odniesienia przy ocenie zgodności (porównania przedmiotu, także w ramach badań laboratoryjnych).

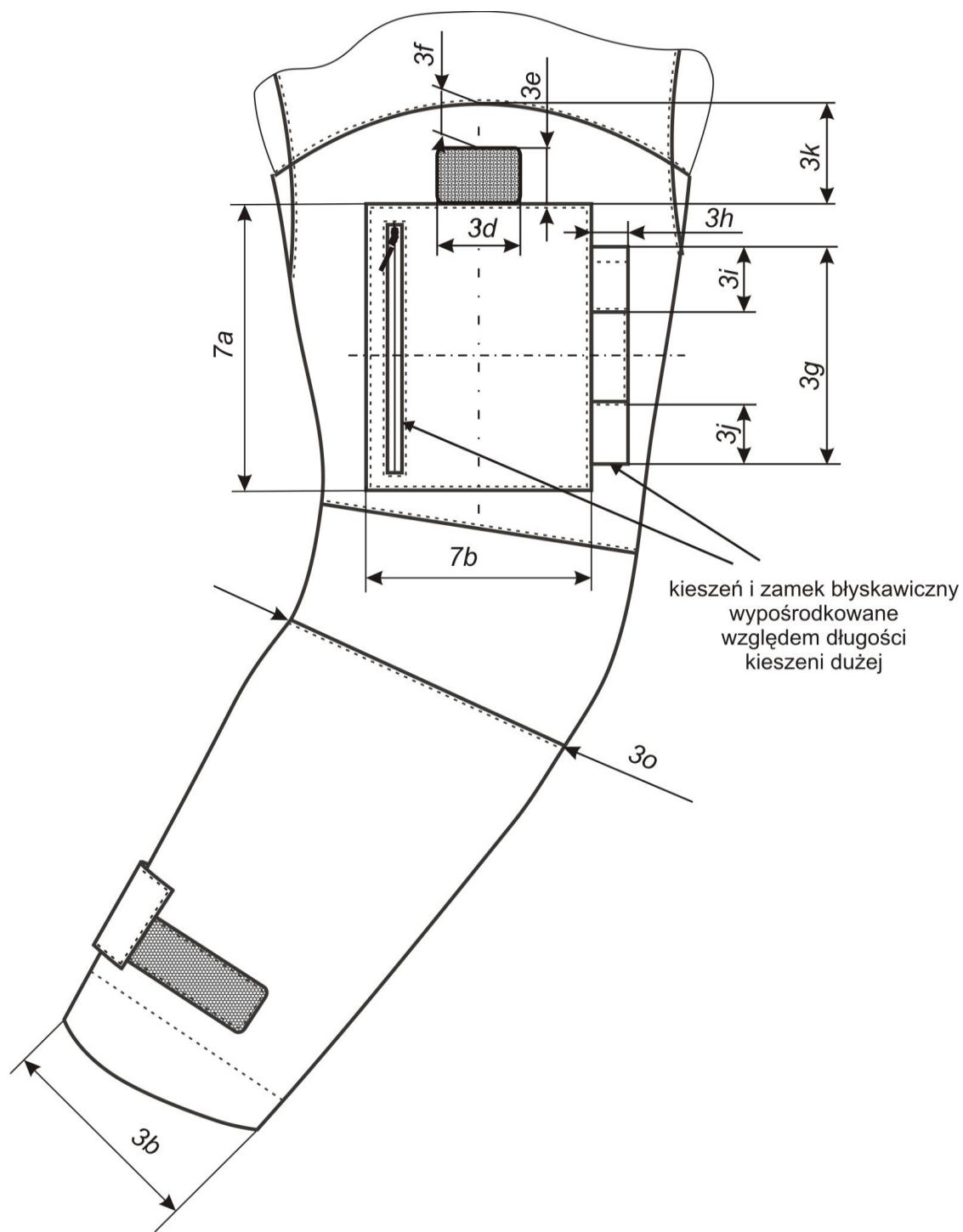
8.4 Gwarancja na przedmiot

Okres i warunki gwarancji udzielone przez Wykonawcę na przedmiot określa umowa kupna-sprzedaży.

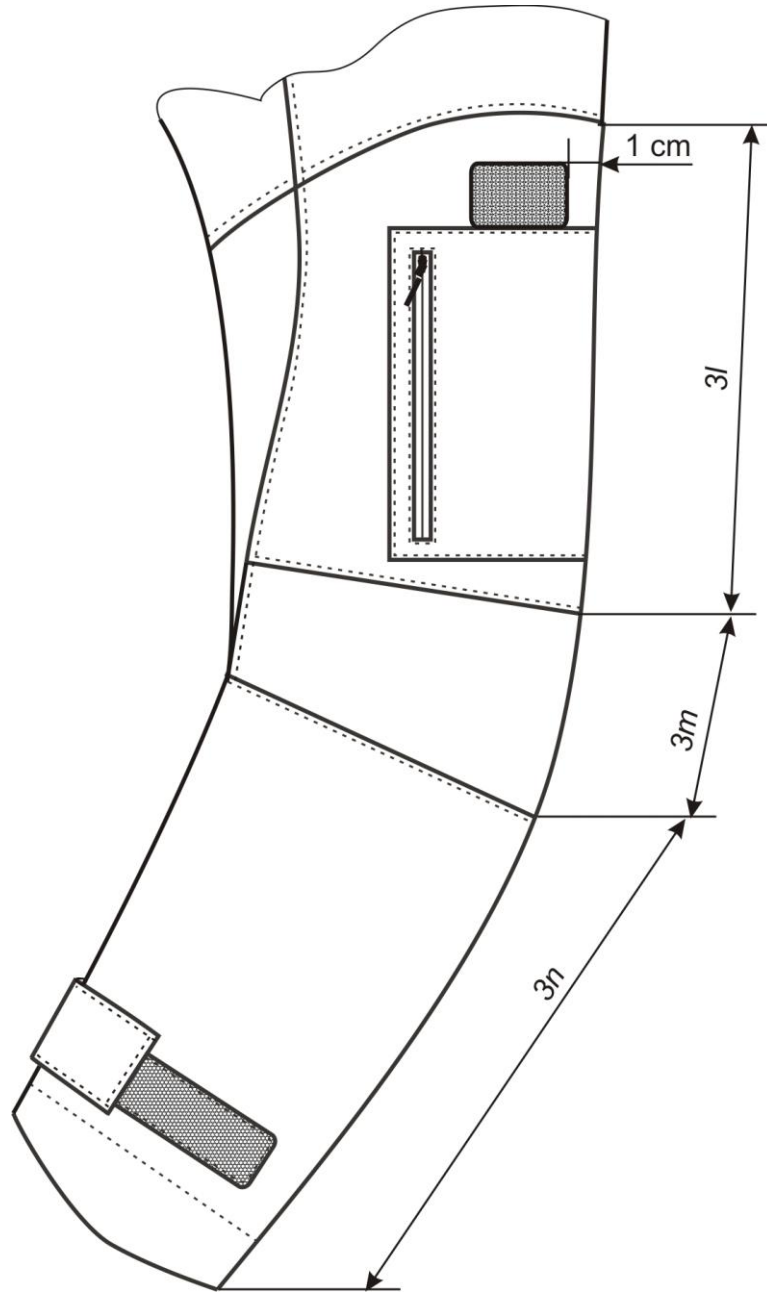
9. Rysunki techniczne



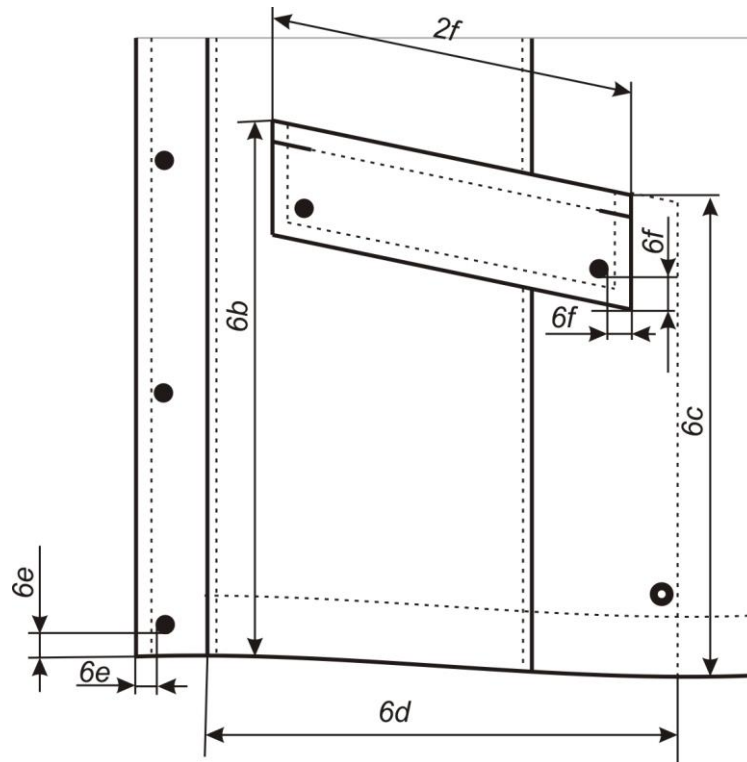
Rysunek 2 – Tył kurтки



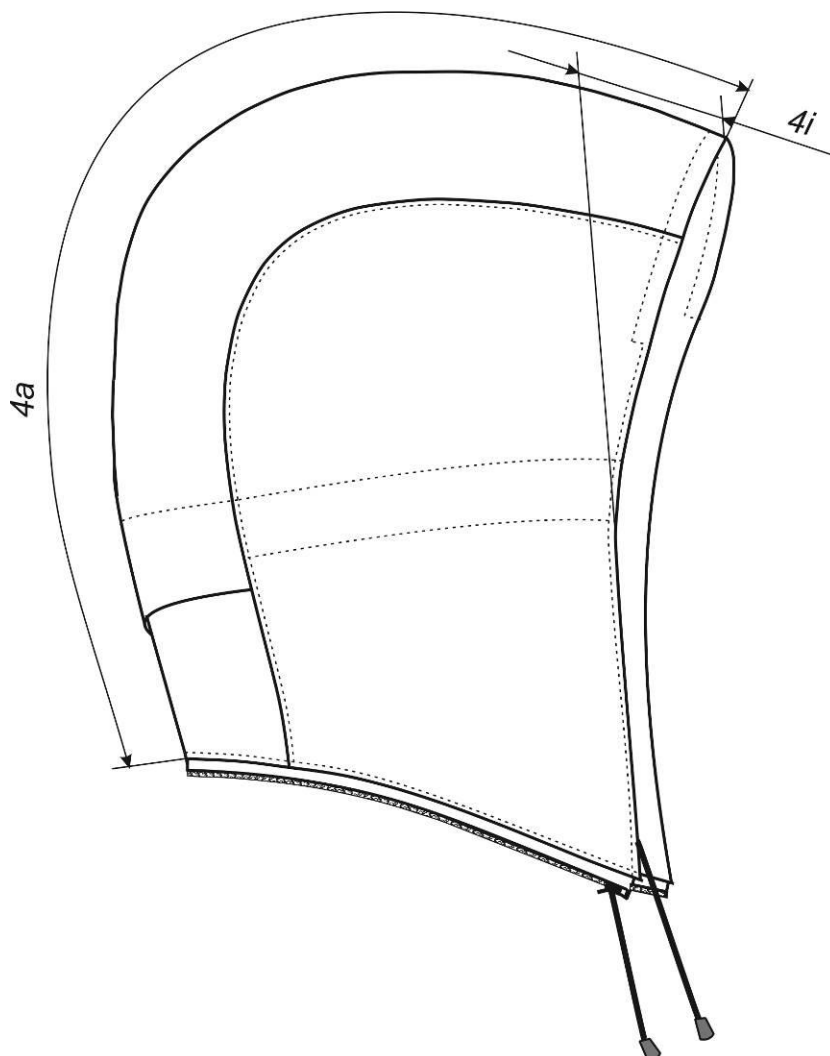
Rysunek 3a – Rękaw kurtki



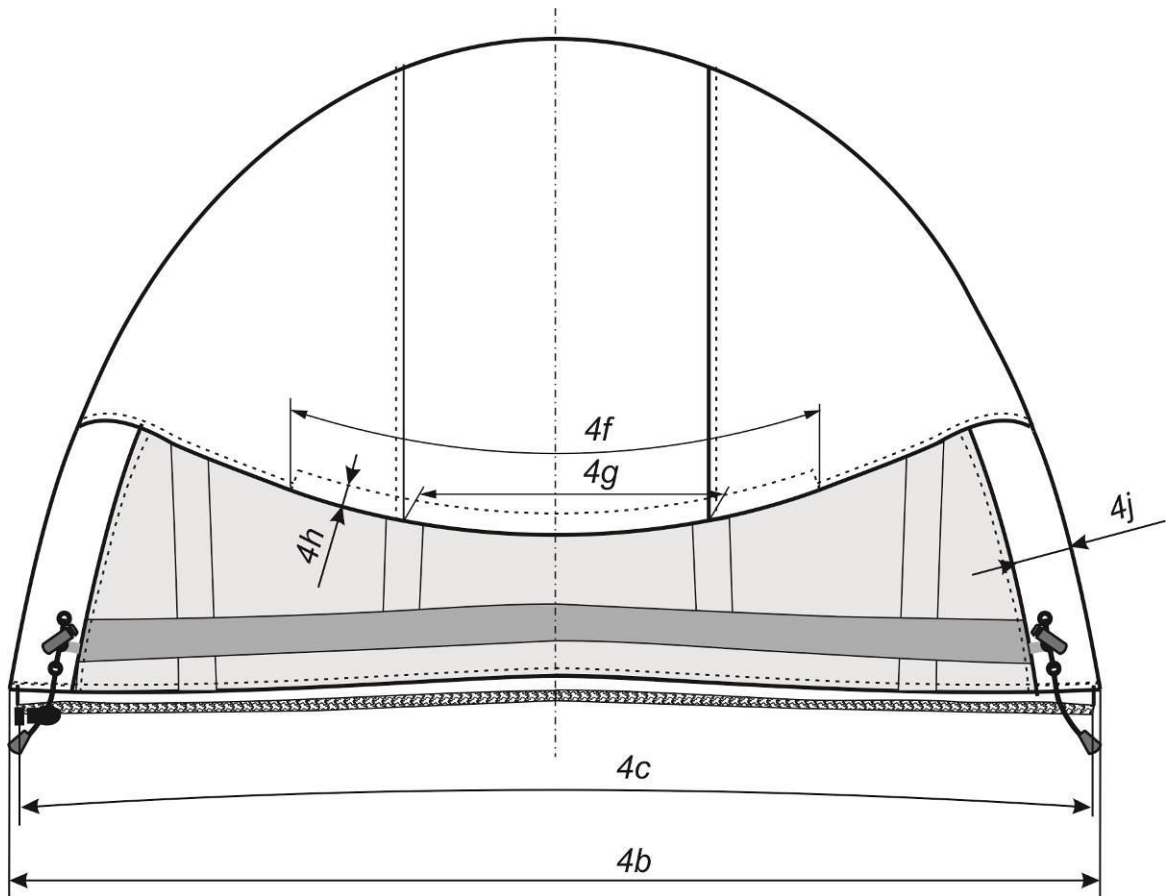
Rysunek 3b – Rękaw kurtki



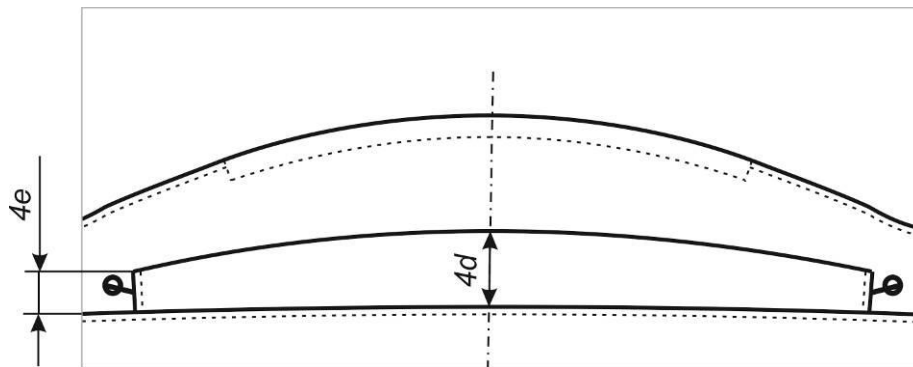
Rysunek 4 – Dolna kieszeń boczna kurtki



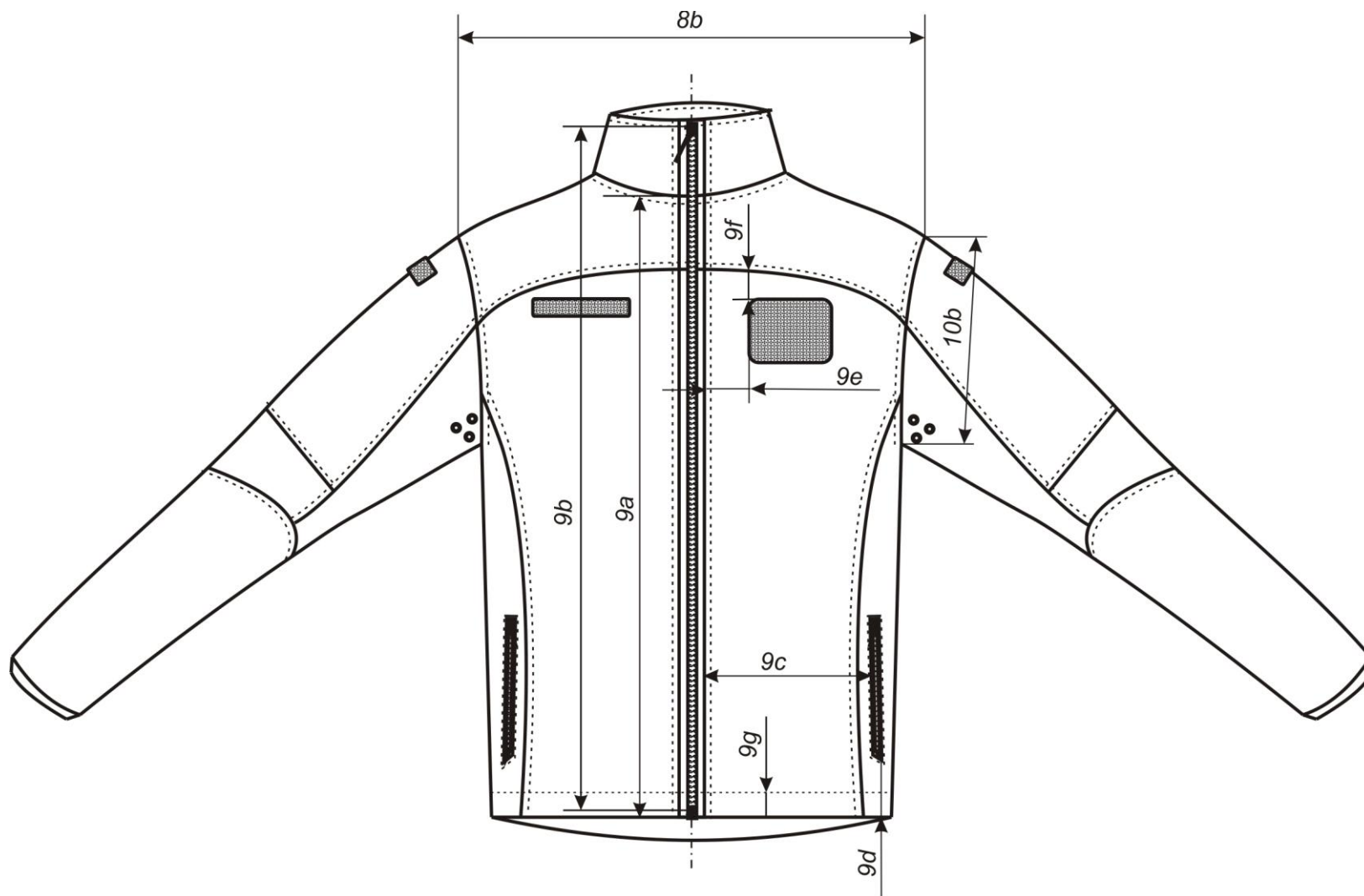
Rysunek 5 – Bok kaptura kurtki



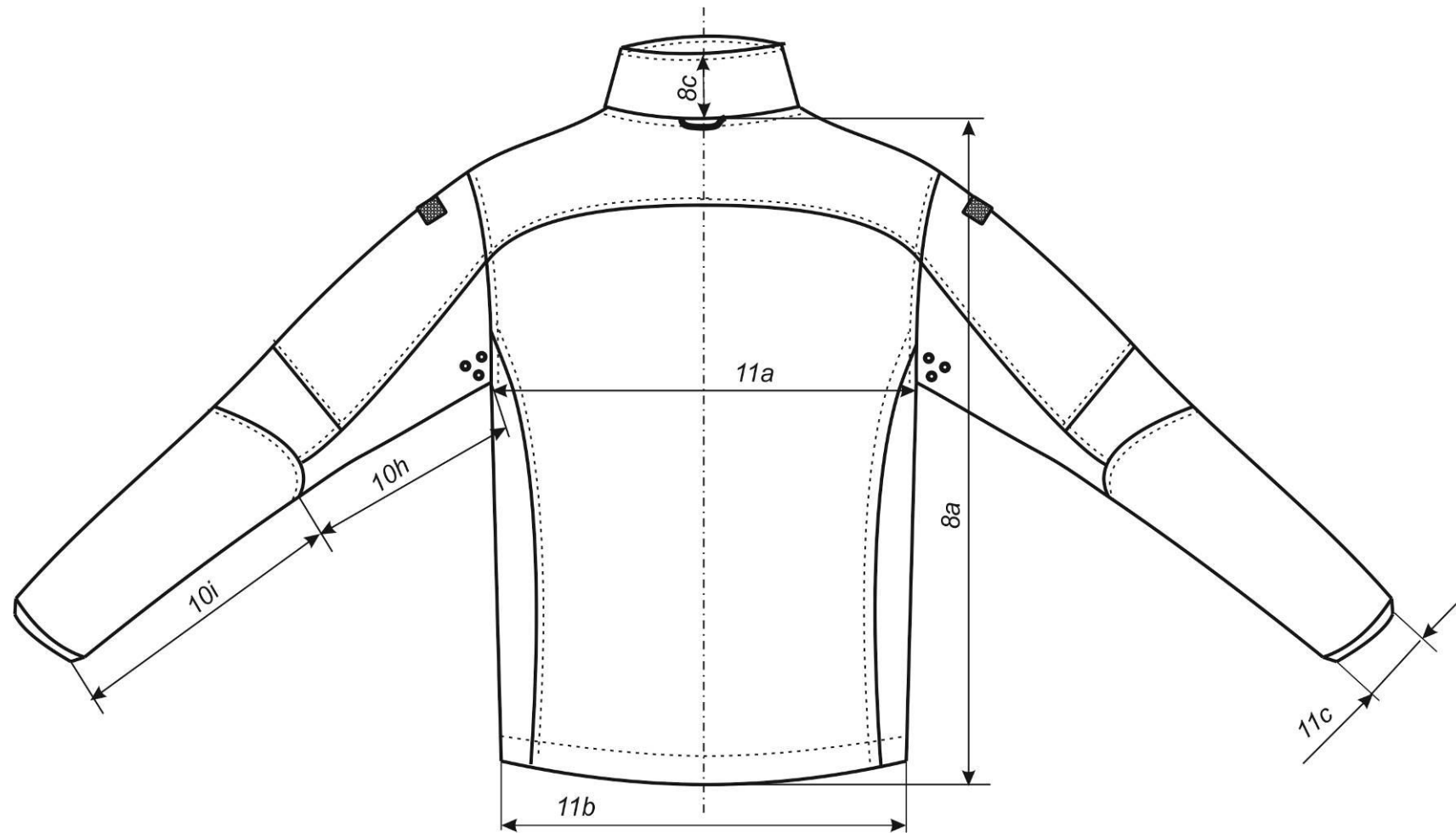
Rysunek 6 – Przód kaptura kurtki



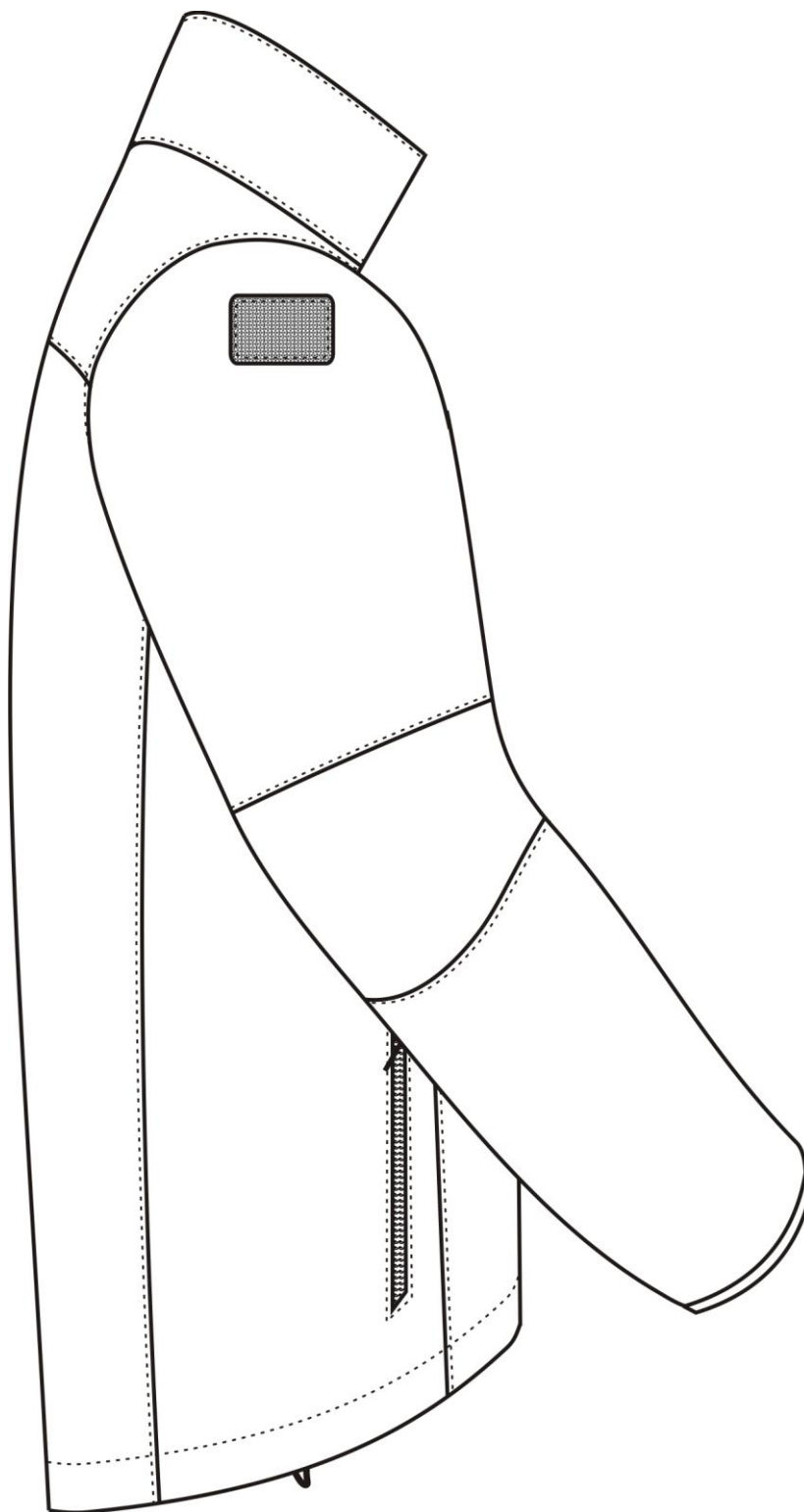
Rysunek 7 – Część wewnętrzną góry kaptura kurtki



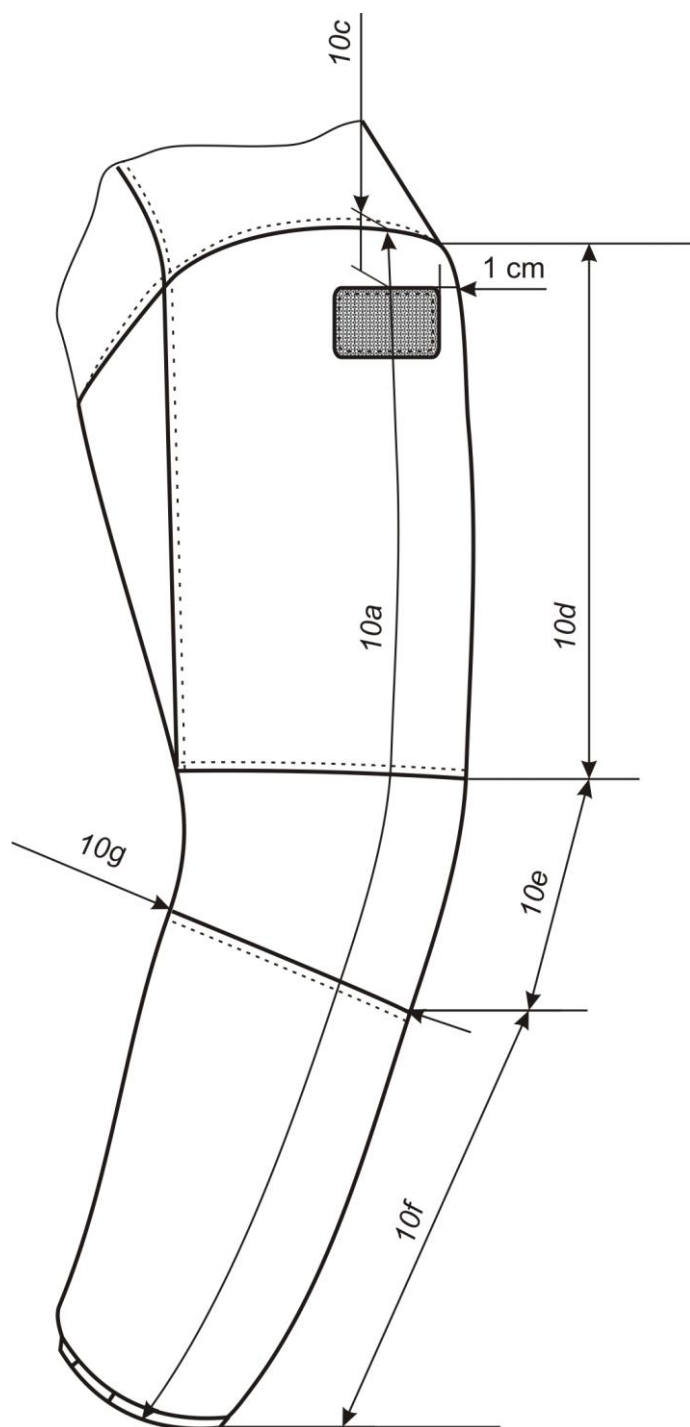
Rysunek 8 – Przód ocieplacza



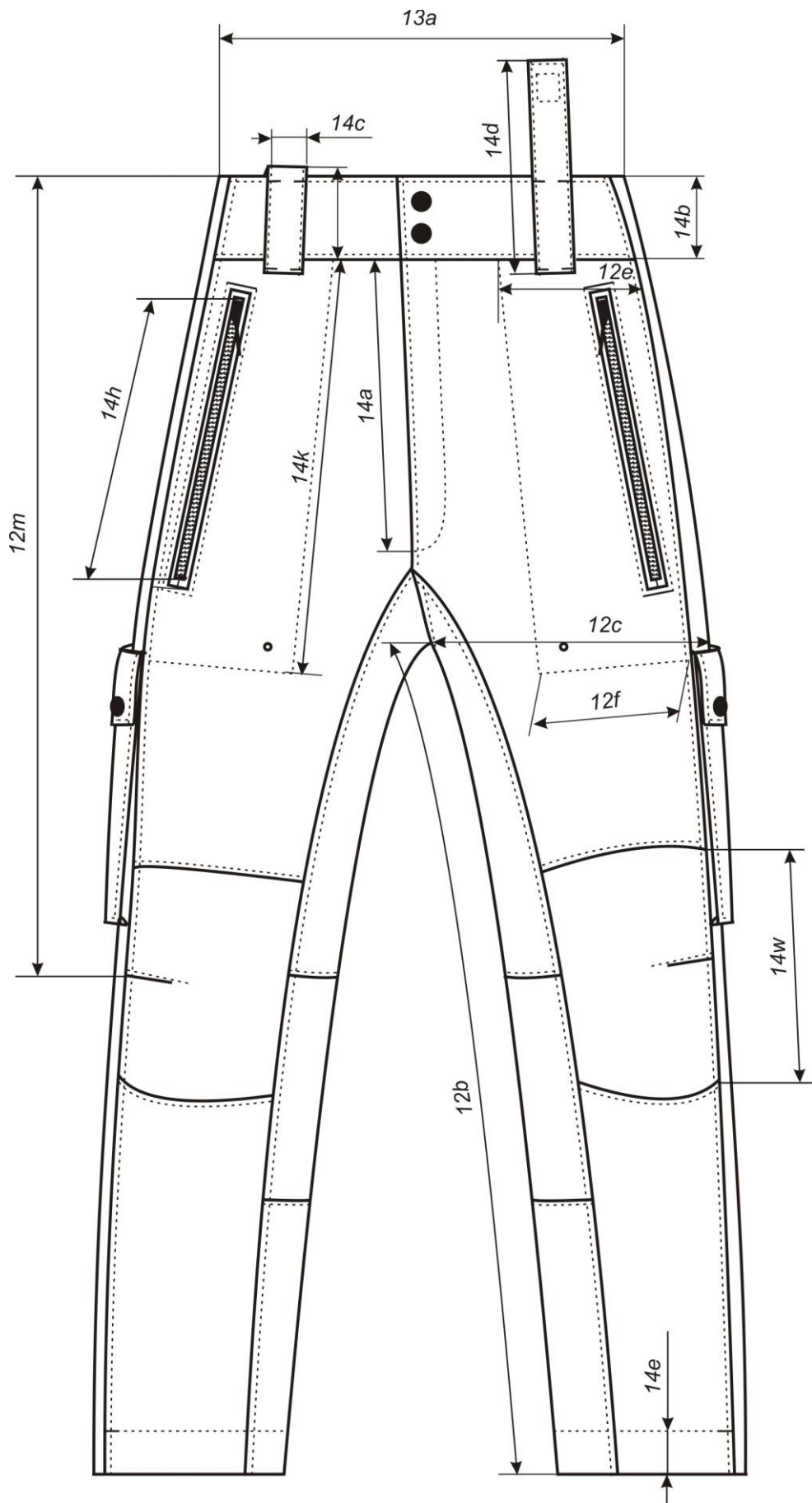
Rysunek 9 – Tył ocieplacza



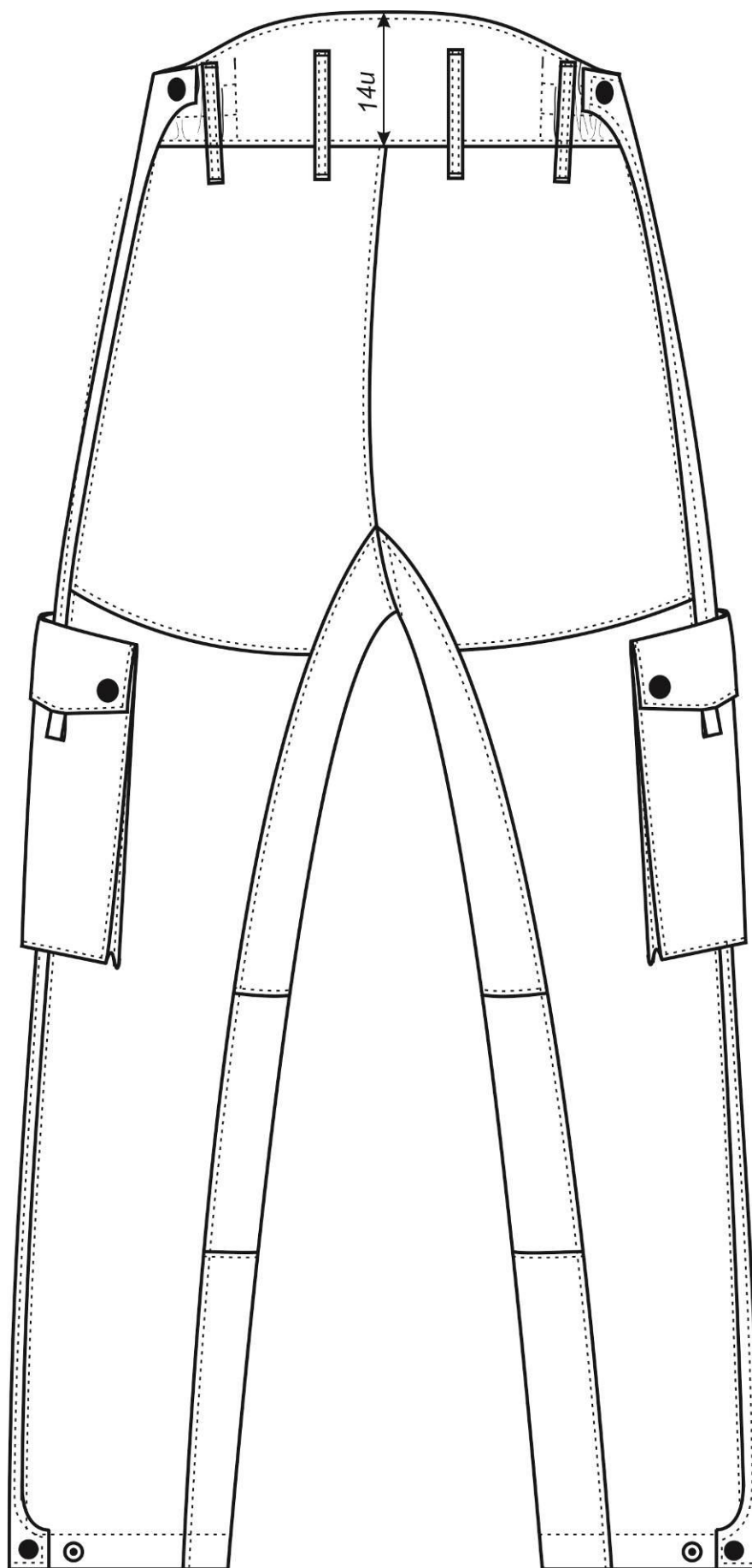
Rysunek 10 – Bok ocieplacza



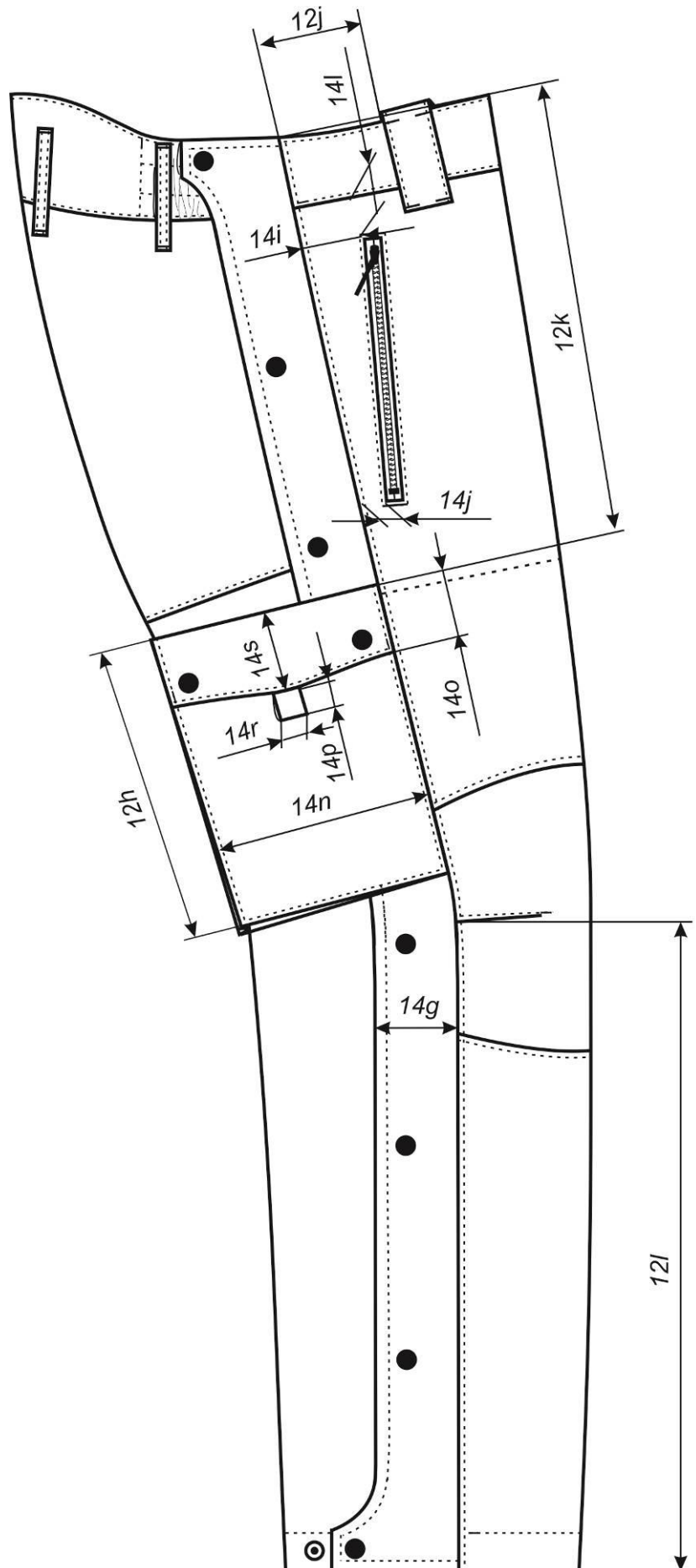
Rysunek 11 – Rękaw ocieplacza



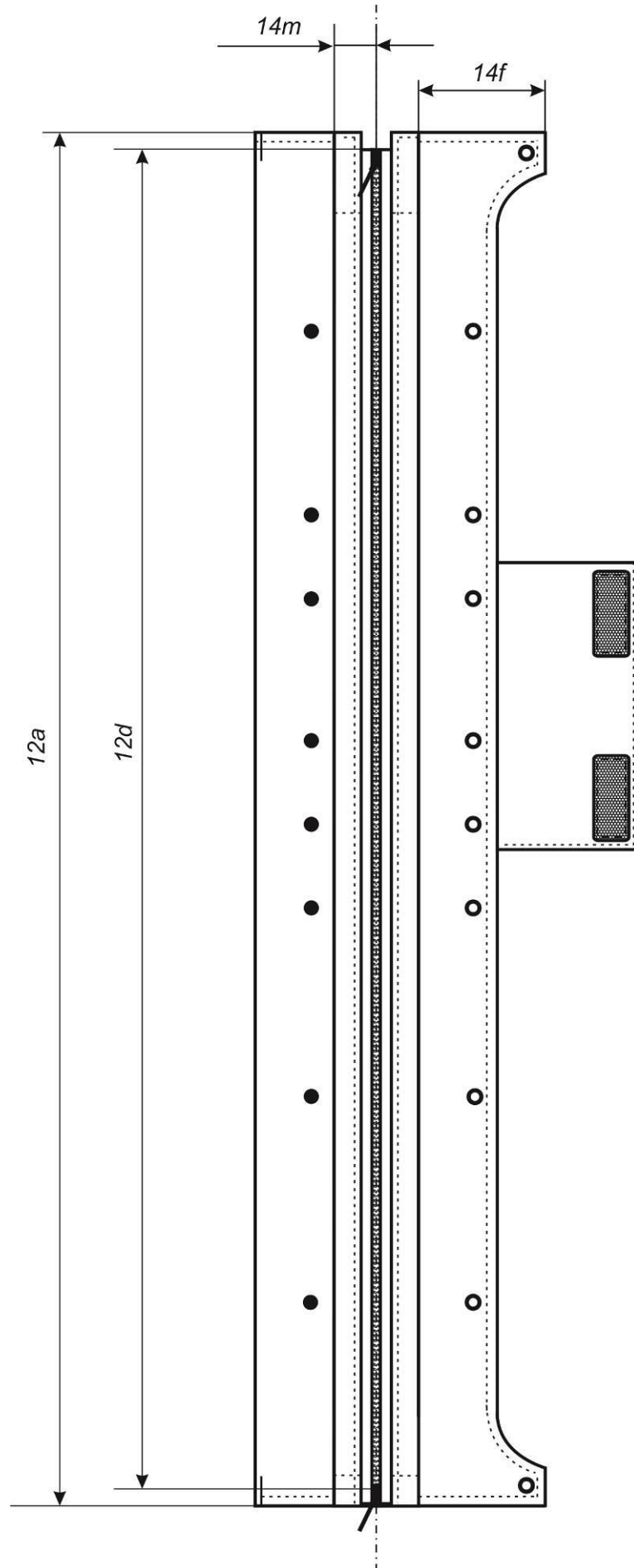
Rysunek 12 – Prząd spodni



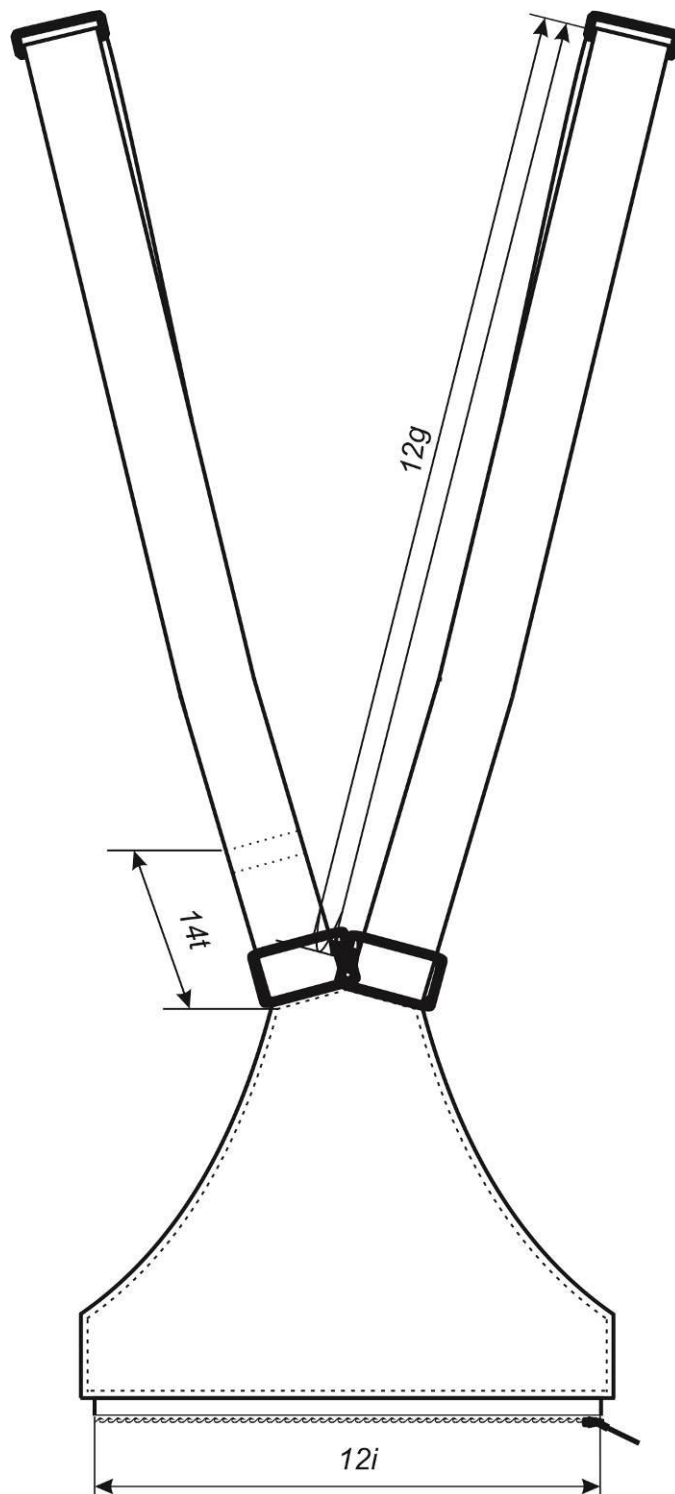
Rysunek 13 – Tył spodni



Rysunek 14 – Bok spodni



Rysunek 15 – Zapięcie boku spodni



Rysunek 16 – Karczek z szelkami spodni

10. Tabela wymiarów przedmiotu gotowego

Podstawowe wymiary kurtki, oznaczone wg PN-P-84750:1992 Wyroby konfekcyjne z płaskich wyrobów włókienniczych - Wyznaczanie wymiarów, przedstawiono w tablicy 8.

Tablica 8

Wymiary w centymetrach

Lp.	Oznaczenia na rysunkach	Nazwa wymiaru	Obwód klatki piersiowej (zakres)
			Wzrost (zakres)
Tył			
1	1a	Długość od wszycia stójki do krawędzi dołu - mierzona pośrodku tyłu	
2	1b	Szerokość na wysokości barków	
Przód			
3	2a	Długość od wszycia stójki przy plisie do dołu	
4	2b	Szerokość przodu na wysokości klatki piersiowej	
5	2c	Długość na wysokości barków	
6	-	Długość zamka w zapięciu przodu	
7	-	Długość zamka kieszeni bocznej przodu	
8	-	Długość zamka kieszeni napoleońskiej	
Rękaw			
9	3a	Długość od wszycia kuli rękawa do dołu	
10	3b	Szerokość dołu rękawa	
11	3c	Szerokość rękawa pod pachą	
12	3l	Długość górnej części rękawa mierzona po zewnętrznej krawędzi złożonego rękawa (w odległości około 1 cm od krawędzi taśmy samoszczepnej do zamocowania oznaki państwowej)	
13	3m	Długość części łokciowej rękawa mierzona po zewnętrznej krawędzi rękawa	
14	3n	Długość dolnej części rękawa mierzona po zewnętrznej krawędzi rękawa	
15	3o	Szerokość dolnej części rękawa mierzona w górze	
16	3r	Długość górnej wewnętrznej części rękawa	
17	3s	Długość dolnej wewnętrznej części rękawa mierzona po szwie	
Kaptur			
18	4a	Długość mierzona po górnej części złożonego na pół kaptura (po łuku)	
19	4b	Szerokość mierzona w najszerszym miejscu	
20	4c	Długość zamka błyskawicznego	
Obwody w połowie			
21	5a	Szerokość pod pachą	
22	5b	Szerokość w dole kurtki mierzona przy luźnym sznurku elastycznym	
Kieszenie dolne boczne			
23	6a	Odległość patki od plisy zapięcia przodu	
24	6b	Odległość góry patki kieszeni od krawędzi dołu	
25	6c	Odległość dołu patki kieszeni od krawędzi dołu	
26	6d	Szerokość kieszeni dolnej	
Stójka			
27	-	Długość stójki w górze - mierzona po linii prostej	
Kieszeń na rękawie			
28	7a	Długość kieszeni na rękawie	
29	7b	Szerokość kieszeni na rękawie	
Zamek błyskawiczny pod pachą rękawa			
30	-	Odległość od dolnego końca zamka błyskawicznego do krawędzi dołu (zamek błyskawiczny wypośrodkowany na szerokości boczka kurtki)	
31	-	Długość zamka błyskawicznego pod pachą	

Tablica 8 (ciąg dalszy)

Wymiary w centymetrach

Lp.	Oznaczenia na rysunkach	122 (118 – 126)				130 (126-134)	Tolerancja
		184 (182-186)	188 (186-190)	192 (190-194)	196 (194-198)	184 (182-186)	
Tył							
1	1a	90,5	92,5	94,5	96,5	91,5	1,5
2	1b	60,3	60,7	61,1	61,5	62,3	1,0
Przód							
3	2a	76,5	78,5	80,5	82,5	77,5	1,5
4	2b	26,0	26,0	26,0	26,0	27,0	0,8
5	2c	18,0	18,0	18,0	18,0	18,5	0,4
6	-	80,0	82,0	84,0	86,0	81,0	1,0
7	-	20,0	20,0	20,0	20,0	20,0	0,5
8	-	20,0	20,0	20,0	20,0	20,0	0,5
Rękaw							
9	3a	70,0	71,0	72,0	73,0	70,0	1,0
10	3b	18,5	18,5	18,5	18,5	19,0	0,5
11	3c	32,0	32,0	32,0	32,0	33,0	0,9
12	3l	28,6	28,9	29,2	29,5	28,6	0,8
13	3m	13,1	13,3	13,5	13,7	13,1	0,6
14	3n	32,5	33,0	33,5	34,0	32,5	0,9
15	3o	21,0	21,0	21,0	21,0	21,5	0,5
16	3r	31,5	32,0	32,5	33,0	31,5	0,8
17	3s	28,5	29,0	29,5	30,0	28,5	0,8
Kaptur							
18	4a	61,5	62,5	63,5	64,5	61,5	0,5
19	4b	56,0	56,0	56,0	56,0	57,5	1,0
20	4c	54,5	54,5	54,5	54,5	56,0	1,0
Obwody w połowie							
21	5a	75,5	75,5	75,5	75,5	79,5	1,5
22	5b	75,5	75,5	75,5	75,5	77,5	1,5
Kieszenie dolne boczne							
23	6a	5,5	5,5	5,5	5,5	6,0	0,5
24	6b	32,1	32,8	33,5	34,2	32,1	0,6
25	6c	26,1	26,6	27,1	27,6	26,1	0,5
26	6d	30,0	30,0	30,0	30,0	30,5	0,5
Stójka							
	-	63,2	63,2	63,2	63,2	64,8	1,0
Kieszon na rękawie							
28	7a	19,0	19,0	19,5	20,0	19,0	0,5
29	7b	14,5	14,5	14,5	14,5	14,5	0,5
Zamek błyskawiczny pod pachą rękawa							
30	-	34,5	36,5	38,5	40,5	34,5	1,0
31	-	39,0	39,0	39,0	39,0	39,0	1,0

Podstawowe wymiary ocieplacza, oznaczone wg PN-P-84750:1992 Wyroby konfekcyjne z płaskich wyrobów włókienniczych - Wyznaczanie wymiarów, przedstawiono w tablicy 9.

Tablica 9

Wymiary w centymetrach

Lp.	Oznaczenia na rysunkach	Nazwa wymiaru	Obwód klatki piersiowej (zakres)
			Wzrost (zakres)
Tył			
1	8a	Długość od wszycia stójki do krawędzi dołu – mierzona pośrodku tyłu	
2	8b	Szerokość na wysokości barków	
Przód			
3	9a	Długość od wszycia stójki do krawędzi dołu	
4	9b	Długość zamka błyskawicznego przodu	
5	9c	Odległość od krawędzi ramki zamka kieszeni bocznej od krawędzi przodu (krawędzi wszycia zamka błyskawicznego w przodzie)	
6	9d	Odległość od dolnego punktu krawędzi ramki kieszeni bocznej do krawędzi dołu	
Rękawy			
7	10a	Długość od wszycia kuli do dołu rękawa	
8	10b	Szerokość rękawa na wysokości pachy	
9	10d	Długość górnej części rękawa mierzona po zewnętrznej krawędzi rękawa	
10	10e	Długość łokciowa części rękawa mierzona po zewnętrznej krawędzi rękawa	
11	10f	Długość dolnej części rękawa mierzona po zewnętrznej krawędzi rękawa	
12	10g	Szerokość dolnej części rękawa mierzona w górze	
13	10h	Długość górnej wewnętrznej części rękawa	
14	10i	Długość dolnej wewnętrznej części rękawa mierzona po szwie	
Obwody w połowie			
15	11a	Szerokość ocieplacza pod pachą	
16	11b	Szerokość dołu ocieplacza przy luźnym sznurku elastycznym	
17	11c	Szerokość dołu rękawa	

Tablica 9 (ciąg dalszy)

Wymiary w centymetrach

Lp.	Oznaczenia na rysunkach	82 (78 – 86)						90 (86 – 94)				
		160 (158-162)	164 (162-166)	168 (166-170)	172 (170-174)	176 (174-178)	180 (178-182)	164 (162-166)	168 (166-170)	172 (170-174)	176 (174-178)	180 (178-182)
Tył												
1	8a	66,5	68,0	70,0	72,0	74,0	76,0	69,0	71,0	73,0	75,0	77,0
2	8b	46,7	46,7	47,1	47,5	47,9	48,3	48,7	49,1	49,5	49,9	50,3
Przód												
3	9a	52,5	54,0	56,0	58,0	60,0	62,0	55,0	57,0	59,0	61,0	63,0
4	9b	60,0	62,0	64,0	66,0	68,0	70,0	63,0	65,0	67,0	69,0	71,0
5	9c	17,0	17,0	17,0	17,0	17,0	17,0	18,0	18,0	18,0	18,0	18,0
6	9d	5,0	6,0	6,5	7,0	7,5	8,0	6,0	6,5	7,0	7,5	8,0
Rękawy												
7	10a	59,0	60,0	61,0	62,0	63,0	64,0	60,0	61,0	62,0	63,0	64,0
8	10b	26,0	26,0	26,0	26,0	26,0	26,0	27,0	27,0	27,0	27,0	27,0
9	10d	25,3	25,6	25,9	26,2	26,5	26,8	25,6	25,9	26,2	26,5	26,8
10	10e	11,4	11,6	11,8	12,0	12,2	12,4	11,4	11,7	12,0	12,2	12,4
11	10f	27,5	28,0	28,5	29,0	29,5	30,0	28,0	28,5	29,0	29,5	30,0
12	10g	18,0	18,0	18,0	18,0	18,0	18,0	18,5	18,5	18,5	18,5	18,5
13	10h	27,0	27,5	28,0	28,5	29,0	29,5	27,5	28,0	28,5	29,0	29,5
14	10i	24,0	24,5	25,0	25,5	26,0	26,5	24,5	25,0	25,5	26,0	26,5
Obwody w połowie												
15	11a	51,0	51,0	51,0	51,0	51,0	51,0	55,0	55,0	55,0	55,0	55,0
16	11b	49,0	49,0	49,0	49,0	49,0	49,0	53,0	53,0	53,0	53,0	53,0
17	11c	12,0	12,0	12,0	12,0	12,0	12,0	12,5	12,5	12,5	12,5	12,5

Tablica 9 (ciąg dalszy)

Wymiary w centymetrach

Lp.	Oznaczenia na rysunkach	90 (86-94)	98 (94 – 102)						106 (102 – 110)			
		184 (182-186)	164 (162-166)	168 (166-170)	172 (170-174)	176 (174-178)	180 (178-182)	184 (182-186)	188 (186-186)	168 (166-170)	172 (170-174)	176 (174-178)
Tył												
1	8a	79,0	70,0	72,0	74,0	76,0	78,0	80,0	82,0	73,0	75,0	77,0
2	8b	50,7	51,1	51,5	51,9	52,3	52,7	53,1	53,5	53,9	54,3	54,7
Przód												
3	9a	65,0	56,0	58,0	60,0	62,0	64,0	66,0	68,0	59,0	61,0	63,0
4	9b	73,0	64,0	66,0	68,0	70,0	72,0	74,0	76,0	67,0	69,0	71,0
5	9c	18,0	19,5	19,5	19,5	19,5	19,5	19,5	19,5	21,0	21,0	21,0
6	9d	8,5	6,0	6,5	7,0	7,5	8,0	8,5	9,0	6,5	7,0	7,5
Rękawy												
7	10a	65,0	60,0	61,0	62,0	63,0	64,0	65,0	66,0	61,0	62,0	63,0
8	10b	27,0	28,0	28,0	28,0	28,0	28,0	28,0	28,0	29,0	29,0	29,0
9	10d	27,1	25,6	25,9	26,2	26,5	26,8	27,1	27,4	25,9	26,2	26,5
10	10e	12,6	11,4	11,7	12,0	12,2	12,4	12,6	12,8	11,7	12,0	12,2
11	10f	30,5	28,0	28,5	29,0	29,5	30,0	30,5	31,0	28,5	29,0	29,5
12	10g	18,5	19,0	19,0	19,0	19,0	19,0	19,0	19,0	19,5	19,5	19,5
13	10h	30,0	27,5	28,0	28,5	29,0	29,5	30,0	30,5	28,0	28,5	29,0
14	10i	27,0	24,5	25,0	25,5	26,0	26,5	27,0	27,5	25,0	25,5	26,0
Obwody w połowie												
15	11a	55,0	59,0	59,0	59,0	59,0	59,0	59,0	59,0	63,0	63,0	63,0
16	11b	53,0	57,0	57,0	57,0	57,0	57,0	57,0	57,0	61,0	61,0	61,0
17	11c	12,5	13,0	13,0	13,0	13,0	13,0	13,0	13,0	13,5	13,5	13,5

Tablica 9 (ciąg dalszy)

Wymiary w centymetrach

Lp.	Oznaczenia na rysunkach	106 (102 – 110)			114 (110 – 118)						122 (118 – 126)	
		180 (178-182)	184 (182-186)	188 (186-186)	172 (170-174)	176 (174-178)	180 (178-182)	184 (182-186)	188 (186-186)	192 (190-194)	176 (174-178)	180 (178-182)
Tył												
1	8a	79,0	81,0	83,0	76,0	78,0	80,0	82,0	84,0	86,0	79,0	81,0
2	8b	55,1	55,5	55,9	56,7	57,1	57,5	57,9	58,3	58,7	59,5	59,9
Przód												
3	9a	65,0	67,0	69,0	62,0	64,0	66,0	68,0	70,0	72,0	65,0	67,0
4	9b	73,0	75,0	77,0	70,0	72,0	74,0	76,0	78,0	80,0	73,0	75,0
5	9c	21,0	21,0	21,0	22,5	22,5	22,5	22,5	22,5	22,5	24,0	24,0
6	9d	8,0	8,5	9,0	7,0	7,5	8,0	8,5	9,0	9,5	7,5	8,0
Rękawy												
7	10a	64,0	65,0	66,0	62,0	63,0	64,0	65,0	66,0	67,0	63,0	64,0
8	10b	29,0	29,0	29,0	30,0	30,0	30,0	30,0	30,0	30,0	31,0	31,0
9	10d	26,8	27,1	27,4	26,2	26,5	26,8	27,1	27,4	27,7	26,3	26,8
10	10e	12,4	12,6	12,8	12,0	12,2	12,4	12,6	12,8	13,0	12,2	12,4
11	10f	30,0	30,5	31,0	29,0	29,5	30,0	30,5	31,0	31,5	29,5	30,0
12	10g	19,5	19,5	19,5	20,0	20,0	20,0	20,0	20,0	20,0	20,5	20,5
13	10h	29,5	30,0	30,5	28,5	29,0	29,5	30,0	30,5	31,0	29,0	29,5
14	10i	26,5	27,0	27,5	25,5	26,0	26,5	27,0	27,5	28,0	26,0	26,5
Obwody w połowie												
15	11a	63,0	63,0	63,0	67,0	67,0	67,0	67,0	67,0	67,0	71,0	71,0
16	11b	61,0	61,0	61,0	65,0	65,0	65,0	65,0	65,0	65,0	69,0	69,0
17	11c	13,5	13,5	13,5	14,0	14,0	14,0	14,0	14,0	14,0	14,5	14,5

Tablica 9 (ciąg dalszy)

Wymiary w centymetrach

Lp.	Oznaczenia na rysunkach	122 (118 – 126)				130 (126-134)	Tolerancja
		184 (182-186)	188 (186-186)	192 (190-194)	196 (194-198)	184 (182-186)	
Tył							
1	8a	83,0	85,0	87,0	89,0	84,0	1,5
2	8b	60,3	60,7	61,1	61,5	62,3	1,0
Przód							
3	9a	69,0	71,0	73,0	75,0	70,0	1,5
4	9b	77,0	79,0	81,0	83,0	78,0	1,0
5	9c	24,0	24,0	24,0	24,0	25,5	0,5
6	9d	8,5	9,0	9,5	10,0	8,5	1,0
Rękawy							
7	10a	65,0	66,0	67,0	68,0	65,0	1,0
8	10b	31,0	31,0	31,0	31,0	32,0	0,5
9	10d	27,1	27,4	27,7	28,0	27,1	0,9
10	10e	12,6	12,8	13,0	13,2	12,6	0,8
11	10f	30,5	31,0	31,5	32,0	30,5	0,6
12	10g	20,5	20,5	20,5	20,5	21,0	0,9
13	10h	30,0	30,5	31,0	31,5	30,0	0,5
14	10i	27,0	27,5	28,0	28,5	27,0	0,8
Obwody							
15	11a	71,0	71,0	71,0	71,0	75,0	1,5
16	11b	69,0	69,0	69,0	69,0	73,0	1,5
17	11c	14,5	14,5	14,5	14,5	15,0	1,0

Podstawowe wymiary spodni, oznaczone wg PN-P-84750:1992 Wyroby konfekcyjne z płaskich wyrobów włókienniczych - Wyznaczanie wymiarów, przedstawiono w tablicy 10.

Tablica 10

Wymiary w centymetrach

Lp.	Oznaczenia na rysunkach	Nazwa wymiaru	Wzrost (zakres)
			Obwód pasa (zakres)
Nogawki			
1	12a	Długość zewnętrzna nogawki	
2	12b	Długość wewnętrzna nogawki (mierzona od szwu siedzeniowego po kroku do dolnej krawędzi nogawki)	
3	12c	Szerokość nogawki w udzie	
4	-	Szerokość nogawki u dołu po zapięciu	
5	12d	Długość zamka błyskawicznego boku	
6	12e	Szerokość kieszeni bocznej u góry	
7	12f	Szerokość kieszeni bocznej u dołu	
Obwody			
8	13a	Szerokość pasa przy ściągniętej taśmie elastycznej	
9	-	Szerokość pasa przy rozciągniętej taśmie elastycznej	
Długości			
10	12g	Długość taśmy szelek	
11	12h	Długość kieszeni po zapięciu kieszeni na listwie	
12	12i	Długość zamka dopięcia szelek	
13	12j	Odległość od wszycia plisy do zapinki szelek	
14	12k	Długość od krawędzi pasa do początku kieszeni	
15	12l	Długość od zaszewki do dołu	
16	12m	Długość od krawędzi pasa do zaszewki	

Tablica 10 (ciąg dalszy)

Wymiary w centymetrach

Lp.	Oznaczenia na rysunkach	160 (158 – 162)	164 (162 – 166)			168 (166 – 170)				172 (170 – 174)		
		76 (68-76)	80 (72-80)	88 (80-88)	96 (88-96)	76 (68-76)	84 (76-84)	92 (84-92)	100 (92-100)	80 (72-80)	88 (80-88)	96 (88-96)
Nogawki												
1	12a	97,0	98,5	98,5	98,5	101,0	101,0	101,0	101,0	103,5	103,5	103,5
2	12b	70,0	72,1	70,9	69,7	75,0	73,8	72,6	71,4	76,7	75,5	74,3
3	12c	31,5	33,0	35,0	37,0	32,0	34,0	36,0	38,0	33,0	35,0	37,0
4	-	42,4	43,4	44,8	46,2	42,7	44,1	45,5	46,9	43,4	44,8	46,2
5	12d	93,0	95,0	95,0	95,0	98,0	98,0	98,0	98,0	100,0	100,0	100,0
6	12e	14,0	15,5	16,5	17,5	15,0	16,0	17,0	18,0	15,5	16,5	17,5
7	12f	16,5	17,0	18,0	19,0	16,5	17,5	18,5	19,5	17,0	18,0	19,0
Obwody												
8	13a	38,0	40,0	44,0	48,0	38,0	42,0	46,0	50,0	40,0	44,0	48,0
9	-	40,5	42,5	46,5	50,5	40,5	44,5	48,5	52,5	42,5	46,5	50,5
Długości												
10	12g	94,0	96,0	96,0	96,0	98,0	98,0	98,0	98,0	100,0	100,0	100,0
11	12h	21,0	21,0	21,0	21,0	22,0	22,0	22,0	22,0	22,0	22,0	22,0
12	12i	20,0	20,0	22,0	24,0	20,0	22,0	24,0	26,0	20,0	22,0	24,0
13	12j	6,5	6,8	7,4	8,0	6,5	7,1	7,7	8,3	6,8	7,4	8,0
14	12k	33,0	35,0	35,0	35,0	35,0	35,0	35,0	35,0	37,0	37,0	37,0
15	12l	41,3	42,1	42,1	42,1	43,4	43,4	43,4	43,4	44,7	44,7	44,7
16	12m	55,7	56,4	56,4	56,4	57,6	57,6	57,6	57,6	58,8	58,8	58,8

Tablica 10 (ciąg dalszy)

Wymiary w centymetrach

Lp.	Oznaczenia na rysunkach	172 (170 – 174)		176 (174 – 178)						180 (178 – 182)		
		104 (96-104)	112 (104-112)	76 (68-76)	84 (76-84)	92 (84-92)	100 (92-100)	108 (100-108)	116 (108-116)	80 (72-80)	88 (80-88)	96 (88-96)
Nogawki												
1	12a	103,5	103,5	106,0	106,0	106,0	106,0	106,0	106,0	108,5	108,5	108,5
2	12b	73,1	71,9	79,6	78,4	77,2	76,0	74,8	73,6	81,3	80,1	78,9
3	12c	39,0	41,0	32,0	34,0	36,0	38,0	40,0	42,0	33,0	35,0	37,0
4	-	47,6	49,0	42,7	44,1	45,5	46,9	48,3	49,7	43,4	44,8	46,2
5	12d	100,0	100,0	103,0	103,0	103,0	103,0	103,0	103,0	105,0	105,0	105,0
6	12e	18,5	19,5	15,0	16,0	17,0	18,0	19,0	20,0	15,5	16,5	17,5
7	12f	20,0	21,0	16,5	17,5	18,5	19,5	20,5	21,5	17,0	18,0	19,0
Obwody												
8	13a	52,0	56,0	38,0	42,0	46,0	50,0	54,0	58,0	40,0	44,0	48,0
9	-	54,5	58,5	40,5	44,5	48,5	52,5	56,5	60,5	42,5	46,5	50,5
Długości												
10	12g	100,0	100,0	102,0	102,0	102,0	102,0	102,0	102,0	104,0	104,0	104,0
11	12h	22,0	22,0	22,0	22,0	22,0	22,0	22,0	22,0	22,0	22,0	22,0
12	12i	28,0	30,0	20,0	22,0	24,0	26,0	28,0	30,0	20,0	22,0	24,0
13	12j	8,6	9,2	6,5	7,1	7,7	8,3	8,9	9,5	6,8	7,4	8,0
14	12k	37,0	37,0	37,0	37,0	37,0	37,0	37,0	37,0	37,0	37,0	37,0
15	12l	44,7	44,7	46,0	46,0	46,0	46,0	46,0	46,0	47,3	47,3	47,3
16	12m	58,8	58,8	60,0	60,0	60,0	60,0	60,0	60,0	61,2	61,2	61,2

Tablica 10 (ciąg dalszy)

Wymiary w centymetrach

Lp.	Oznaczenia na rysunkach	180 (178 – 182)			184 (182 – 186)						188 (186 – 190)	
		104 (96-104)	112 (104-112)	120 (112-120)	84 (76-84)	92 (84-92)	100 (92-100)	108 (100-108)	116 (108-116)	124 (116-124)	96 (88-96)	104 (96-104)
Nogawki												
1	12a	108,5	108,5	108,5	111,0	111,0	111,0	111,0	111,0	111,0	113,5	113,5
2	12b	77,5	76,3	75,1	82,7	81,5	80,3	79,1	77,9	76,7	82,9	81,7
3	12c	39,0	41,0	43,0	34,0	36,0	38,0	40,0	42,0	44,0	37,0	39,0
4	-	47,6	49,0	50,4	44,1	45,5	46,9	48,3	49,7	51,1	46,2	47,6
5	12d	105,0	105,0	105,0	108,0	108,0	108,0	108,0	108,0	108,0	110,0	110,0
6	12e	18,5	19,5	20,5	16,0	17,0	18,0	19,0	20,0	21,0	17,5	18,5
7	12f	20,0	21,0	22,0	17,5	18,5	19,5	20,5	21,5	22,5	19,0	20,0
Obwody												
8	13a	52,0	56,0	60,0	42,0	46,0	50,0	54,0	58,0	62,0	48,0	52,0
9	-	54,5	58,5	62,5	44,5	48,5	52,5	56,5	60,5	64,5	50,5	54,5
Długości												
10	12g	104,0	104,0	104,0	106,0	106,0	106,0	106,0	106,0	106,0	108,0	108,0
11	12h	22,0	22,0	22,0	22,0	22,0	22,0	22,0	22,0	22,0	22,0	22,0
12	12i	26,0	28,0	30,0	22,0	24,0	26,0	28,0	30,0	32,0	24,0	26,0
13	12j	8,6	9,2	9,8	7,1	8,0	8,3	8,9	9,5	10,1	8,0	8,6
14	12k	37,0	37,0	37,0	37,0	37,0	37,0	37,0	37,0	37,0	39,0	39,0
15	12l	47,3	47,3	47,3	48,6	48,6	48,6	48,6	48,6	48,6	49,9	49,9
16	12m	61,2	61,2	61,2	62,4	62,4	62,4	62,5	62,5	62,5	63,6	63,6

Tablica 10 (ciąg dalszy)

Wymiary w centymetrach

Lp.	Oznaczenia na rysunkach	188 (186 – 190)		192 (190 – 194)		196 (194 – 198)	Tolerancja
		112 (104-112)	120 (112-120)	108 (100-108)	116 (108-116)	112 (104-112)	
Nogawki							
1	8a	113,5	113,5	116,0	116,0	118,5	1,5
2	12b	80,5	79,3	84,4	83,2	85,0	1,0
3	12c	41,0	43,0	40,0	42,0	41,0	0,5
4	-	49,0	50,4	48,3	49,7	49,0	0,5
5	12d	110,0	110,0	113,0	113,0	115,0	1,0
6	12e	19,5	20,5	19,0	20,0	19,5	0,5
7	12f	21,0	22,0	20,5	21,5	21,0	0,5
Obwody							
8	13a	56,0	60,0	54,0	58,0	56,0	1,0
9	-	58,5	62,5	56,5	60,5	58,5	1,0
Długości							
10	12g	108,0	108,0	110,0	110,0	112,0	1,5
11	12h	22,0	22,0	22,0	22,0	22,0	0,5
12	12i	28,0	30,0	28,0	30,0	28,0	1,0
13	12j	9,2	9,8	8,9	9,5	9,2	0,4
14	12k	39,0	39,0	39,0	39,0	39,0	0,7
15	12l	49,9	49,9	51,2	51,2	52,5	0,7
16	12m	63,6	63,6	64,8	64,8	66,0	0,8

11. Tabela wymiarów stałych i pomocniczych

Wymiary stałe i pomocnicze przedstawiono w tablicach 11, 12 i 13.

Tablica 11 - Kurtka

Wymiary w centymetrach

Oznaczenie wg rysunków	Wyszczególnienie	Wymiar	Dopuszczalne odchylenie ±
-	Długość zapinek do przypięcia ocieplacza	5,5	0,2
-	Szerokość zapinek do przypięcia ocieplacza	2,4	0,2
-	Wydłużenie tyłu u dołu mierzone pośrodku	7,0	0,3
-	Szerokość plisy zapięcia przodu mierzona w górze lub w dole - plisa spodnia	6,5	0,2
-	Długość listwy pod zamkiem błyskawicznym u góry krawędzi lewego przodu (na linii szwu wszycia)	11,5	0,3
-	Szerokość listwy pod zamkiem błyskawicznym w górnej krawędzi lewego przodu (odległość od krawędzi stójki do krawędzi listwy)	2,8	0,3
2d	Odległość naszycia prostokąta z taśmy samoszczepnej od krawędzi doszycia plisy przodu lewego i prawego	5,5	0,2
2e	Odległość środka górnego odcinka prostokąta z taśmy samoszczepnej do umieszczenia oznaki stopnia wojskowego od linii szwu piersiowego	2,5	0,1
6e	Odległość od krawędzi bocznej główki zatrzasku konfekcyjnego pierwszego na plisie wierzchniej przodu do krawędzi bocznej plisy, od krawędzi górnej główki zatrzasku do krawędzi górnej plisy oraz odległość od krawędzi bocznej główki zatrzasku ostatniego na plisie do krawędzi bocznej plisy, od krawędzi dolnej główki zatrzasku do krawędzi dolnej plisy, pozostałe zatrzaski rozmieścić równomiernie	1,0	0,1
2f	Długość patki kieszeni dolnej bocznej (wzdłuż szwu naszycia)	23,5	0,5
2g	Szerokość patki kieszeni bocznej (prostopadle do linii szwu naszycia)	6,4	0,2
-	Długość przedłużacza uchwytów końcówek suwaków zamków błyskawicznych w przodzie i kieszeniach (bocznych i w plisach)	5,5	0,2
6f	Odległość od krawędzi bocznej główki zatrzasku konfekcyjnego do krawędzi bocznej patki kieszeni dolnej bocznej oraz odległość od krawędzi dolnej główki zatrzasku do krawędzi dolnej patki kieszeni	1,0	0,1
-	Szerokość wypustki kieszeni bocznej	2,0	0,1
2h	Długość prostokąta z taśmy samoszczepnej (części pętelkowej) służącej do umieszczenia oznaki stopnia wojskowego	8,5	-
2i	Szerokość prostokąta z taśmy samoszczepnej służącej do umieszczenia oznaki stopnia wojskowego	7,0	-
-	Szerokość przedłużaczy uchwytów końcówek suwaków	0,7	0,1
-	Odległość naszycia prostokąta z taśmy samoszczepnej od linii szwu doszycia plisy przodu prawego kurtki	5,5	0,2
2j	Odległość środka górnego odcinka prostokąta na identyfikator z nazwiskiem użytkownika od linii szwu piersiowego kurtki	2,5	0,1
3d	Długość prostokąta z taśmy samoszczepnej (części pętelkowej) służącej do umieszczenia oznaki przynależności państwowej	5,5	-
3e	Szerokość prostokąta z taśmy samoszczepnej służącej do umieszczenia oznaki przynależności państwowej	3,5	-
3f	Odległość od naszycia prostokąta z taśmy samoszczepnej do umieszczenia oznaki przynależności państwowej od wszycia kuli rękawa	3,0	-

Tablica 11 - Kurtka (ciąg dalszy)

Wymiary w centymetrach

Oznaczenie wg rysunków	Wyszczególnienie	Wymiar	Dopuszczalne odchylenie ±
-	Długość prostokąta z taśmy samoszczepnej (części haczykowej) naszytego na patkę regulacji obwodu dołu rękawa	6,0	0,2
-	Odległość od końca patki regulacji obwodu dołu rękawa do krawędzi prostokąta z taśmy samoszczepnej	3,7	0,1
-	Długość patki dołu rękawa mierzona górą	12,0	0,3
-	Długość prostokąta z taśmy samoszczepnej (części pętelkowej) naszytego w dole rękawa (naszytie wg patki regulacji obwodu dołu rękawa, krawędzie prostokątów winny się pokrywać przy luźnej patce)	18,0	0,2
2k	Długość prostokąta z taśmy samoszczepnej (części pętelkowej) służącej do umieszczenia oznaki identyfikacyjnej z nazwiskiem	10,0	0,5
2l	Szerokość prostokąta z taśmy samoszczepnej służącej do umieszczenia oznaki identyfikacyjnej z nazwiskiem	2,5	0,2
4d	Szerokość tunelu w kapturze mierzona po środku	3,0	0,2
4e	Szerokość tunelu w kapturze mierzona na krawędziach bocznych	2,0	0,2
-	Odległość środka dolnego oczka od krawędzi dolnej kaptura	3,0	0,3
-	Odległość pomiędzy oczkami w dole kaptura (pomiędzy środkami oczek)	2,0	0,2
-	Długość sznurka elastycznego w stanie luźnym poza oczkiem mierzona razem ze stoperem i końcówką sznurka w kapturze	17,0	1,5
-	Odległość środka oczka od krawędzi bocznej kaptura	2,5	0,2
-	Odległość środka oczka od krawędzi bocznej odszycia	1,5	0,2
4f	Długość tunelu do umieszczenia żyłki	21,0	0,8
4g	Szerokość środkowej części kaptura mierzona w przodzie	12,5	0,3
-	Szerokość środkowej części kaptura mierzona w tyle	10,5	0,3
4h	Szerokość tunelu do umieszczenia żyłki	0,5	0,1
4i	Długość daszka kaptura	6,5	0,4
4j	Szerokość plisy odszycia boku kaptura	4,0	0,3
-	Szerokość plisy zapięcia przodu plisa wierzchnia	6,5	0,3
-	Szerokość rynienki w plisie spodniej	1,0	0,2
3g	Długość małej kieszonki na rękawie	12,7	0,5
3h	Szerokość małej kieszonki na rękawie	3,0	0,2
3i	Długość górnego elementu małej kieszonki na rękawie (wlotu do umieszczenia światła chemicznego)	3,0	0,3
3j	Długość dolnego elementu małej kieszonki na rękawie (kieszonki do umieszczenia światła chemicznego)	4,0	0,3
3k	Odległość od środka kuli rękawa do górnej krawędzi kieszeni na rękawie	6,5	0,3
3p	Odległość pomiędzy wewnętrzną i zewnętrzną krawędzią dołu rękawa	3,0	0,3

Tablica 12 - Ocieplacz

Wymiary w centymetrach

Oznaczenie wg rysunków	Wyszczególnienie	Wymiar	Dopuszczalne odchylenie ±
-	Włot wieszaka do dopięcia ocieplacza	2,5	0,3
8c	Wysokość stójki ocieplacza mierzona na środku tyłu	8,5	0,2
-	Odległość pomiędzy metalowymi oczkami w obłożeniu dołu ocieplacza mierzona pomiędzy środkami oczek	2,0	0,2
9e	Odległość prostokąta z taśmy samoszczepnej od wszycia zamka błyskawicznego w krawędzi przodu lewego i prawego	5,5	0,2
9f	Odległość górnej krawędzi prostokąta z taśmy samoszczepnej (przy krawędzi od strony zapięcia przodu) do dolnej krawędzi wzmocnienia góry przodu lewego i prawego	2,5	0,2
-	Długość prostokąta z taśmy samoszczepnej służącej do umieszczenia oznaki stopnia wojskowego	8,5	-
-	Szerokość prostokąta z taśmy samoszczepnej służącej do umieszczenia oznaki stopnia wojskowego	7,0	-
-	Długość otworu kieszeni bocznej w ocieplaczu	18,0	0,3
-	Długość zamka kieszeni bocznej	18,0	-
-	Długość prostokąta z taśmy samoszczepnej służącej do umieszczenia oznaki identyfikacyjnej	10,0	0,5
-	Szerokość prostokąta z taśmy samoszczepnej służącej do umieszczenia oznaki identyfikacyjnej	2,5	-
-	Długość prostokąta z taśmy samoszczepnej służącej do umieszczenia oznaki przynależności państwowej	5,5	-
-	Szerokość prostokąta z taśmy samoszczepnej służącej do umieszczenia oznaki przynależności państwowej	3,5	-
9g	Szerokość podwinięcia dołu ocieplacza	2,5	0,2
10c	Odległość naszyca prostokąta z taśmy samoszczepnej służącej do umieszczenia oznaki przynależności państwowej od wszycia kuli rękawa	3,0	-

Tablica 13 - Spodnie

Wymiary w centymetrach

Oznaczenie wg rysunków	Wyszczególnienie	Wymiar	Dopuszczalne odchylenie ±
-	Długość listewki spodniej rozporka (mierzona po dłuższym boku)	20,0	0,5
-	Szerokość listewki spodniej rozporka	4,0	0,3
14a	Długość listewki wierzchniej rozporka (mierzona do stębnówki odszycia)	20,0	0,5
-	Szerokość stębnówki lewej rozporka	3,0	0,3
-	Długość zamka rozporka	20,0	1,0
-	Długość podtrzymywaczy paska (wartość między ryglami)	7,0	0,2
-	Szerokość podtrzymywaczy paska w tyle spodni	1,2	0,2
14b	Szerokość pasa	5,5	0,2
14c	Szerokość uchwytu na klamrę szelek	4,0	0,2
14d	Długość uchwytu na klamrę szelek mierzona w pozycji otwartej	12,8	0,4
14e	Szerokość podwinięcia dołu nogawki	3,0	0,2
14f	Szerokość listwy bocznej wierzchniej u góry i dołu	9,5	0,3
14g	Szerokość listwy bocznej wierzchniej po środku	6,3	0,3
-	Szerokość całkowita listwy bocznej spodniej (mierzona przy otwartej rynience)	6,8	0,3
14h	Długość zamka błyskawicznego kieszeni bocznej	20,0	-
14i	Odległość górnego punktu „okienka” kieszeni bocznej od linii naszycia listwy bocznej wierzchniej	4,5	0,2
14j	Odległość dolnego punktu „okienka” kieszeni bocznej od linii naszycia listwy bocznej wierzchniej	2,5	0,2
14k	Głębokość kieszeni bocznej (odległość od dolnej krawędzi pasa do linii stębnowej zamykającej kieszeń mierzona po stębnówce)	31,0	0,5
14l	Odległość górnego punktu „okienka” kieszeni bocznej od wszycia pasa	3,0	0,2
-	Odległość krawędzi główek zatrzasków konfekcyjnych w listwie wierzchniej bocznej od krawędzi listwy	1,0	0,2
-	Odległość między krawędziami korpusów zatrzasków konfekcyjnych na dole nogawki tylnej	1,5	0,2
14m	Odległość krawędzi wszycia listwy bocznej wierzchniej i spodniej od osi zamka błyskawicznego w boku	3,0	0,2
-	Szerokość rynienki w listwie bocznej spodniej	1,0	0,2
-	Długość prostokąta z taśmy samoszczepnej (część haczykowa) naszytego na końcu uchwytu na klamerkę szelek	3,5	0,5
-	Odległość między prostokątami z taśmy samoszczepnej (części haczykowej i pętłkowej) naszytymi na końcu uchwytu szelek	1,8	0,2
-	Długość prostokąta z taśmy samoszczepnej (część pętłkowa) naszytego na pas spodni	3,5	0,5
14n	Szerokość kieszeni typu pudełkowego (na listwie)	17,0	0,3
14o	Szerokość patki kieszeni typu pudełkowego (na listwie) mierzona po bocznych krawędziach patki	5,0	0,2
14p	Długość uchwytu kieszeni na listwie	2,4	0,2
14r	Szerokość uchwytu kieszeni na listwie	2,3	0,2
14s	Szerokość patki kieszeni typu pudełkowego (na listwie) mierzona po środku patki	6,0	0,3
14t	Długość odszycia szelek	7,0	0,3
14u	Szerokość pasa w tyle mierzona po środku tyłu	8,0	0,5
14w	Długość części kolanowej mierzona po krawędziach bocznych	16,5	0,6

Arkusz ewidencji wprowadzonych zmian – tylko w dokumentacji oryginalnej

Zestawienie wymagań techniczno-użytkowych dla materiału zasadniczego ocieplacza – trójwarstwowego laminatu art. 3LO w kolorze ciemnozielonym z apreturą wodoodporną (WDP).**1. Przedmiot wymagań**

Przedmiotem wymagań niniejszego załącznika są wymagania i metody badań materiału zasadniczego ocieplacza – laminatu trójwarstwowego art. 3LO (laminat).

2. Zakres wymagań

Niniejszy Załącznik określa wymagania dotyczące klasyfikacji, oznaczenia, wyglądu, wykończenia, bezpieczeństwa wyrobu, sposobu pobierania próbek do badań, jakości (gatunku), zasad weryfikacji zgodności laminatu stosowanego na umundurowanie na potrzeby SZ RP. Niniejszy Załącznik stanowi podstawę do kontroli i odbioru jakościowego laminatu.

3. Wymagania ogólne

Laminat trójwarstwowy art. 3LO powinien być wytwarzany w stałej technologii produkcji, określonej w specyfikacji technicznej producenta lub w zakładowej dokumentacji techniczno-technologicznej wyrobu.

Nie dopuszcza się stosowania zamiennych rozwiązań surowcowych, środków pomocniczych lub innych wariantów technologii wykonania materiału bez uzyskania potwierdzenia zgodności wykonania wyrobu z wymaganiami określonymi w wymaganiach techniczno-użytkowych.

3.1 Klasyfikacja i oznaczenie

Laminat przeznaczony na umundurowanie na potrzeby SZ RP należy klasyfikować według Wspólnego Słownika Zamówień-CPV kodem: tkaniny dziane 19251000-0.

Oznaczenie laminatu powinno zawierać co najmniej:

- nazwę producenta;
- numer partii produkcyjnej;
- datę produkcji (m-c i rok);
- znak kontroli jakości;
- kod CPV;
- nazwę laminatu;
- kolor laminatu;
- symbol oraz skład surowcowy wg PN-P-01703:1996;
- oznaczenie sposobu konserwacji wg PN-EN ISO 3758:2012.

3.2 Wygląd, wykończenie

Laminat stosowany na umundurowanie na potrzeby SZ RP w ocenie organoleptycznej powinien odpowiadać wzorcowi laminatu ¹⁾.

3.3 Bezpieczeństwo wyrobu

Wykonanie materiału powinno zapewniać zachowanie przez przedmiot składu związków chemicznych i dopuszczalnego poziomu ich emisji bezpiecznego dla użytkowników, których wykazy, wielkości oraz procedury badawcze zostały określone przez Międzynarodowe Stowarzyszenie na Rzecz Badań i Rozwoju Ekologii Wyrobów Włókienniczych w dokumencie normatywnym OEKO-TEX Standard 100 – II klasa.

Minimalny zakres badań potwierdzających zgodność z wymaganiami dotyczącymi bezpieczeństwa wyrobu przedstawiono w Tabelicy A.1.

Dokumentami potwierdzającymi zgodność z wymaganiami dotyczącymi bezpieczeństwa powinny być wyniki badań wykonane w laboratorium posiadającym akredytację OiB na realizowany zakres badań. W przypadku braku takiego laboratorium dopuszcza się wykonanie badań w laboratorium akredytowanym wg normy PN-EN ISO/IEC 17025.

¹⁾ Wzorce dostępne w Wojskowym Ośrodku Badawczo-Wdrożeniowym Służby Mundurowej, ul. Żródłowa 52, 91-735 Łódź.

Tablica A.1

Lp.	Nazwa parametru	Jednostka miary	Wartość parametru	Metoda badania wg
1	Odczyn pH	pH	4,0 ÷ 7,5	PN-EN ISO 3071:2020-08
2	Zawartość wolnego lub uwalniającego się formaldehydu, nie więcej niż:	mg/kg	75	PN-EN ISO 14184-1:2011
4	Zawartość amin odszczepianych z barwników azowych w warunkach redukcyjnych, nie więcej niż:	mg/kg	20	PN-EN ISO 14362-1:2017-04

Uznaje się również, że wyrób spełnia wymagania dotyczące bezpieczeństwa, jeżeli posiada aktualną autoryzację (certyfikat) do posługiwania się znakiem OEKO–TEX, zgodnie z normą OEKO–TEX Standard 100 -klasa produktów II.

3.4 Pobieranie próbek

Próbki do badań należy pobierać zgodnie z PN-EN 12751:2001.

Próbki do badań, w tym w ramach weryfikacji zgodności, pobiera się z partii laminatu (partia produkcyjna) o liczności nie większej niż 7 500 mb, o tym samym oznaczeniu klasyfikacyjnym, tej samej jakości, wykonanej w tej samej technologii, z tych samych surowców, przedstawionych do jednorazowej weryfikacji zgodności.

3.5 Jakość materiałów

Laminat stosowany na umundurowanie na potrzeby SZ RP powinien być w pierwszym stopniu jakości (gatunku).

4. Zasady weryfikacji zgodności

4.1 Tryb oceny zgodności

Ocenę zgodności wykonania wyrobu z postanowieniami niniejszego Załącznika należy prowadzić według zasad określonych w ustawie z dnia 17 listopada 2006 r. o systemie oceny zgodności wyrobów przeznaczonych na potrzeby obronności i bezpieczeństwa państwa (t.j. Dz.U. z 2022 r. poz. 747) oraz zgodnie z rozporządzeniem Ministra Obrony Narodowej z dnia 11 stycznia 2013 r. w sprawie szczegółowego wykazu wyrobów podlegających ocenie zgodności oraz sposobu i trybu przeprowadzania oceny zgodności wyrobów przeznaczonych na potrzeby obronności państwa (t.j. Dz. U. z 2021 r. poz.1628).

Zgodnie z rozporządzeniem Ministra Obrony Narodowej dnia 5 marca 2007 r. w sprawie sprawowania nadzoru nad czynnościami związanymi z wyrobem wprowadzanym do użytku w komórkach i jednostkach organizacyjnych podległych lub nadzorowanych przez Ministra Obrony Narodowej (t.j. Dz. U. z 2015 r. poz. 259) organem sprawującym nadzór nad czynnościami związanymi z wyrobem wprowadzanym do użytku jest szef Rejonowego Przedstawicielstwa Wojskowego (RPW) wskazany przez Szefa Agencji Uzbrojenia, której jest podległe RPW.

Materiał zasadniczy ocieplacza – artykuł 3 LO podlega ocenie zgodności w trybie I.

4.2 Proces nadzorowania jakości

Proces nadzorowania jakości wyrobu prowadzi RPW lub inny organ wskazany przez Zamawiającego w umowie (dalej „organ realizujący proces nadzorowania jakości”). Organ ten realizuje proces nadzorowania jakości wyrobu zgodnie z decyzją Nr 126/MON Ministra Obrony Narodowej z dnia 16 sierpnia 2019 r. w sprawie zapewnienia jakości sprzętu wojskowego i usług, których przedmiotem jest sprzęt wojskowy (Dz. Urz. Min. Obr. Nar. z 2019 r. poz. 159 z późn. zm.).

Podstawowymi dokumentami przy realizacji procesu nadzorowania jakości i badań kontrolnych wyrobu są:

- Niniejszy Załącznik;
- wzorzec laminatu;
- normy wskazane w niniejszym Załączniku.

Laminat przedstawiony do weryfikacji zgodności z wymaganiami Załącznika przez organ realizujący proces nadzorowania jakości powinien być zwolniony przez służby Kontroli Jakości (KJ) Wykonawcy.

Zwolnienie należy potwierdzić odpowiednimi dokumentami, w tym świadectwami z badań laboratoryjnych i pieczęciami działu KJ Wykonawcy.

W przypadku uzyskania wyników badań niezgodnych z wymaganiami określonymi w niniejszym Załączniku organ realizujący proces nadzorowania jakości wstrzymuje zwolnienie badanej partii laminatu. Zwolnienie partii może nastąpić po usunięciu błędów wykonania oraz potwierdzeniu poprawności wykonania laminatu pozytywnymi wynikami badań.

Pozytywne wyniki badań są podstawą do potwierdzenia zgodności laminatu z niniejszym Załącznikiem. Partię laminatu należy uznać za niezgodną z wymaganiami, jeżeli chociażby jedna z badanych laboratoryjnie właściwości lub ocenianych innych wymagań określonych w Załączniku nie spełnia wymagań podanych w niniejszym Załączniku.

Organ realizujący proces nadzorowania jakości ma prawo kontroli u Wykonawcy warunków realizacji produkcji, w tym procesów międzyoperacyjnych, na zgodność z wymaganiami niniejszego Załącznika.

Wyrób powinien także spełniać dodatkowe wymagania jakościowe, jeżeli zapisano je w umowie. Sposób potwierdzenia tych wymagań określa umowa.

5. Wymagania techniczne

Zestawienie wymagań technicznych przedstawiono w tablicy A.2.

Tablica A.2

1. Działania zewnętrzna				
1.1	Skład surowcowy przędzy	%	100 PES	PN-P-01703:1996 PN-P-04604:1972
1.2	Masa liniowa przędzy	Ttex	75dtex/36f	PN-ISO 1139:1998 PN-P-04653:1997 specyfikacja techniczna producenta
1.3	Liczba rzędów	liczba/dm	195±15	PN-EN 14971:2007
1.4	Liczba kolumniek		165±15	
1.5	Masa powierzchniowa dzianiny	g/m ²	130±7	PN-P-04613:1997
1.6	Splot dzianiny		rzędkowy, typ interlokowy	PN-EN ISO 8388:2005
1.7	Rodzaj wykończenia dzianiny		barwienie, pranie, termostabilizacja, apreturowanie	specyfikacja techniczna producenta
2. Membrana paroprzepuszczalna				
2.1	Skład surowcowy	%	100 PTFE	PN-P-01703:1996 PN-P-04604:1972
3. Działania warstwy spodniej – dzianina typu polar				
3.1	Skład surowcowy przędzy	%	100 PES	PN-P-01703:1996 PN-P-04604:1972
3.2	Masa liniowa przędzy wiążącej	Ttex	75dtex/36f	PN-ISO 1139:1998 PN-P-04653:1997 specyfikacja techniczna producenta
3.3	Masa liniowa przędzy okrywy		100dtex/144f	
3.4	Liczba rzędów	liczba/dm	160±8,0	PN-EN 14971:2007
3.5	Liczba kolumniek		120±6,0	
3.6	Masa powierzchniowa dzianiny	g/m ²	156±8	PN-P-04613:1997

Tablica A 2 (ciąg dalszy)

Lp.	Wyszczególnienie	Jednostka miary	Wielkość wskaźnika	Oznaczenie i metoda badania wg
3.7	Splot dzianiny		rządkowy, lewoprawy, platerowany z nitką pluszową na lewej stronie dzianiny	PN-EN ISO 8388:2005
3.8	Rodzaj wykończenia dzianiny		barwienie, pranie, suszenie, termostabilizacja, drapanie, strzyżenie, operacje końcowe	specyfikacja techniczna producenta

6. Wymagania użytkowe

Zestawienie wymagań użytkowych, przedstawiono w tablicy A.3.

Tablica A.3

Lp.	Wyszczególnienie		Jednostka miary	Wielkość wskaźnika	Oznaczenie i metoda badania wg
1.	Masa powierzchniowa		g/m ²	330 ± 30	PN-P-0463:1997
2.	Wytrzymałość na przebicie kulką, nie mniej niż:		N	500	PN-EN ISO 9073-5:2008
3.	Wodoszczelność, nie mniej niż:		cm sł. wody	400	PN-EN 20811 PN-ISO 811:1997 PN-EN ISO 6330:2012 procedura 4M
	Wodoszczelność, po 5 praniach wodnych, nie mniej niż:		cm sł. wody	100	
4.	Spray test, nie mniej niż:		stopień	4	PN-EN ISO 4920:2013
5.	Zmiana wymiarów po praniu w temperaturze 40°C, nie więcej niż:	w kierunku wzdłużnym	%	3	PN-EN ISO 5077:2011 PN-EN ISO 6330:2012 procedura 4M
		w kierunku poprzecznym			
6.	Opór przenikania pary wodnej Ret, nie więcej niż:		m ² Pa/W	10	PN-EN ISO 11092:2014
7.	Przepuszczalność powietrza, nie więcej niż:		mm/s	20	PN-EN ISO 9237:1998
8.	Stopień odporności na pilling				
8.1	Odporność na pilling – strona zewnętrzna, nie mniej niż:	po 4h.	stopień	4,0	PN-EN ISO 12945-1:2002
8.2	Odporność na pilling – strona wewnętrzna, nie mniej niż:	po 4h.	stopień	3,0	PN-EN ISO 12945-1:2002

Tablica A 3 (ciąg dalszy)

Lp.	Wyszczególnienie		Jednostka miary	Wielkość wskaźnika	Oznaczenie i metoda badania wg
9.	Stopień odporności wybarwień (nie mniej niż) na:				
9.1	światło	zmiana barwy	stopień	5	PN-EN ISO 105-B02:2014-11
9.2	pranie w temp. 40°C	zmiana barwy	stopień	4	PN-EN ISO 105-C06:2010 Metoda A 1 S
9.3		zabrudzenie bieli bawełna/poliester		4	
9.4	pot kwaśny i alkaliczny	zmiana barwy	stopień	4	PN-EN ISO 105-E04:2013
9.5		zabrudzenie bieli bawełna/poliester		4	
9.6	rozpuszczalniki organiczne	zmiana barwy	stopień	4	PN-EN ISO 105-X05:1999
9.7		zabrudzenie bieli bawełna/poliester		4	
9.8	tarcie	suche – zabrudzenie bieli bawełny	stopień	4	PN-EN ISO 105-X12:2016-08
9.9		mokre – zabrudzenie bieli bawełny		4	
10.	Trwałość połączenia warstw laminatu			brak delaminacji dzianin w zakresie większym niż 5 mm	wizualna ocena po 5 cyklach prania wg PN-EN ISO 6330:2012 procedura 4M
11.	Wymagania dla barwy dzianiny zewnętrznej – współrzędne barwy L*a*b* dla barwy ciemnozielonej			pkt 2.2 NO-84-A203:2004 /A1:2010 lub NO-84-A203:2020	PN-EN ISO 105-J01; PN-EN ISO 105-J03 (geometria urządzenia pomiarowego: współrzędne barwy – d/0 lub d/8)
12.	Dopuszczalna różnica barwy ΔE , nie więcej niż:			1,5	

7. Pakowanie, przechowywanie i transport

Proces pakowania i przechowywania i transport laminatu stosowanego na umundurowanie na potrzeby SZ RP powinny być zgodne z wymaganiami odbiorcy.

8. Wzorzec

Aktualny wzorzec materiału – trójwarstwowego laminatu art. 3LO w kolorze ciemnozielonym z apreturą wodoodporną (WDP), (dostępny w WOBWSM) wykonany zgodnie z niniejszym załącznikiem i zatwierdzony w procedurze obowiązującej dla WDTT jest elementem odniesienia przy ocenie zgodności oraz procesie nadzorowania jakości (porównania materiału, także w ramach badań laboratoryjnych).

Zestawienie wymagań techniczno-użytkowych dla materiału podszewkowego ocieplacza – poliestrowej dzianiny siatkowej art. ST-z w kolorze ciemnozielonym.

Tablica B 1

Lp.	Wyszczególnienie		Jednostka miary	Wielkość wskaźnika	Oznaczenie i metoda badania wg
Parametry techniczne					
1.	Skład surowcowy		%	100 PES	PN-P-01703:1996 PN-P-04604:1972
2.	Ścisłość dzianiny				
2.1	Liczba kolumnienek		liczba/cm	14,0 ± 1,0	PN-EN 14971:2007
2.2	Liczba rządów			14,0 ± 1,0	
2.3	Splot dzianiny		dzianina siatkowa (kolumnienkowa)		PN-EN ISO 8388:2005
Parametry użytkowe					
3.	Masa powierzchniowa		g/m ²	95 ± 9	PN-P-04613:1997
4.	Wytrzymałość na przebicie mechaniczne, metoda wypychania kulką, nie mniej niż:		N	250	PN-EN ISO 9073-5 :2008
5.	Zmiana wymiarów po praniu w temperaturze 40°C, nie więcej niż:	w kierunku wzdłużnym	%	2	PN-EN ISO 5077:2011 PN-EN ISO 6330:2012 procedura 4M
		w kierunku poprzecznym			
6	Stopień odporności wybarwień (nie mniej niż) na:				
6.1	pranie w temp. 40°C	zmiana barwy	stopień	4	PN-EN ISO 105-C06:2010 Metoda A 1S
6.2		zabrudzenie bieli bawełna/poliester		4	
6.3	pot kwaśny i alkaliczny	zmiana barwy	stopień	4	PN-EN ISO 105-E04:2013
6.4		zabrudzenie bieli bawełna/poliester		4	
6.5	rozpuszczalniki organiczne	zmiana barwy	stopień	4	PN-EN ISO 105-X05:1999
6.6		zabrudzenie bieli bawełna/poliester		4	
6.7	tarcie	suche – zabrudzenie bieli bawełny	stopień	4	PN-EN ISO 105-X12:2016-08
6.8		mokre – zabrudzenie bieli bawełny		4	

Zestawienie wymagań techniczno-użytkowych dla materiału zastosowanego do wykonania worków kieszeniowych kurtki i ocieplacza – poliestrowej tkaniny podszewkowej art. TP-K w kolorze khaki.

Tablica C 1

Lp.	Wyszczególnienie		Jednostka miary	Wielkość wskaźnika	Oznaczenie i metoda badania wg
Parametry techniczne					
1.	Skład surowcowy		%	100 PES	PN-P-01703:1996 PN-P-04604:1972
2.	Liczba nitek osnowy		liczba/dm	430 ± 9	PN-EN 1049-2:2000
	Liczba nitek wątku			310 ± 16	
Parametry użytkowe					
3.	Masa powierzchniowa		g/m ²	55 ± 6	PN-ISO 3801:1993
4.	Maksymalna siła, nie mniej niż:	w kierunku wzdłużnym	N	400	PN-EN ISO 13934-1:2013
		w kierunku poprzecznym			
5.	Zmiana wymiarów po praniu, nie więcej niż:	w kierunku wzdłużnym	%	2	PN-EN ISO 5077:2011 PN-EN ISO 6330:2012 procedura 4N
		w kierunku poprzecznym			
6.	Przesuwalność nitek w szwie, nie więcej niż:	w kierunku wzdłużnym	%	4	PN-EN ISO 13936-1:2005
		w kierunku poprzecznym			
7	Stopień odporności wybarwień (nie mniej niż) na:				
7.1	pranie w temp. 40°C	zmiana barwy	stopień	4	PN-EN ISO 105-C06:2010 Metoda A 1S
7.2		zabrudzenie bieli bawełna/poliester		4	
7.3	pot kwaśny i alkaliczny	zmiana barwy	stopień	4	PN-EN ISO 105-E04:2013
7.4		zabrudzenie bieli bawełna/poliester		4	
7.5	rozpuszczalniki organiczne	zmiana barwy	stopień	4	PN-EN ISO 105-X05:1999
7.6		zabrudzenie bieli bawełna/poliester		4	
7.7	tarcie	suche – zabrudzenie bieli bawełny	stopień	4	PN-EN ISO 105-X12:2016-08
7.8		mokre – zabrudzenie bieli bawełny		4	

Zestawienie podstawowych parametrów technicznych dla dodatków konfekcyjnych wykorzystanych w wykonaniu wojskowego wzoru ubrania ochronnego.

Tablica D.1 - Materiał laminowany z klejem

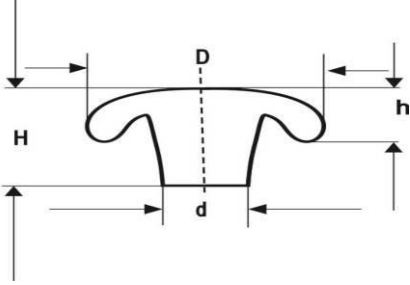
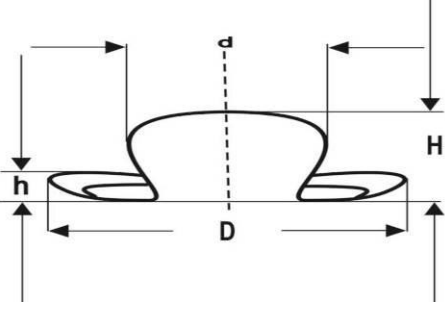
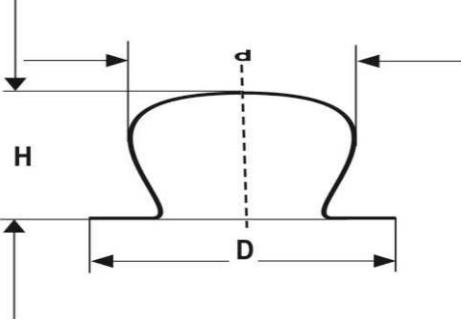
Wyszczególnienie	Typ, rodzaj charakterystyka materiału	Oznaczenie i wymagania wg
Zastosowanie materiału	laminat w formie taśm przeznaczony do podklejania szwów oraz do wykonania elementów mocujących wszywki informacyjne i łatki do cechowania	WDTT
Warstwa wierzchnia	poliamidowa tkanina lub dzianina	Warunki Techniczne art. 3 LS/1, Tablica 1, lp. 2 i 3
Skład surowcowy warstwy wierzchniej	100% PA 6.6	
Skład surowcowy membrany	dwuskładnikowy na bazie PTFE	
Rodzaj kleju	zawiesina poliuretanowa	specyfikacja techniczna producenta
Grubość warstwy kleju	150 $\mu\text{m} \pm 15\%$	
Konstrukcja taśmy	tkanina lub dzianina z laminowaną z membraną paroprzepuszczalną z naniesionym klejem spoinowym	
Szerokość taśmy do podklejania szwów	22 mm ± 1 mm	PN-EN 1773:2000
Wymiary elementów mocujących wszywki i łatki	wymiary materiałów powiększone nie mniej niż 5 mm w stosunku do wymiarów elementów oznaczonych w postanowieniach WDTT	

Tablica D.2 - Taśma antyzaciekowa

Wyszczególnienie	Typ, rodzaj charakterystyka materiału	Oznaczenie i wymagania wg
Zastosowanie taśmy	taśma przeznaczona do podklejania wewnętrznych stron dołów kurki i nogawek spodni	WDTT
Warstwa wierzchnia	dwuskładnikowa membrana na bazie PTFE w kolorze grafitowym	specyfikacja techniczna producenta
Rodzaj kleju	zawiesina poliuretanowa	
Grubość warstwy kleju	150 $\mu\text{m} \pm 15\%$	
Szerokość taśmy	22 mm ± 1 mm	PN-EN 1773:2000

Tablica D.3 - Zatrask konfekcyjny w wersji wodoszczelnej

Zatrask wykonany z mosiądzu oksydowanego z główką tworzywową i elementem uszczelniającym wykonanym z poliamidu PA66

Lp.	Nazwa	Wymagania techniczne według specyfikacji technicznej Wymiary w milimetrach
1	Główka	 <ul style="list-style-type: none"> - typ 40/M/24/4 AQ; - wytrzymałość wzdłużna 2000 N; - wodoodporność – min. przy działaniu ciśnienia wody 200 hPa przez 2 minuty; - wytrzymałość na zerwanie – min 90 N; - wymiary: H – 5,2 h – 3,4 D – 15,3 d – 2,7
2	Gniazdo	 <ul style="list-style-type: none"> - typ 4 GB; - wytrzymałość wzdłużna 2000 N; - wodoodporność – min. przy działaniu ciśnienia wody 200 hPa przez 2 minuty; - odporność na zerwanie – min 90 N; - wymiary: H – 4,7 h – 2,8 D – 13,8 d – 6,4
3	Słupek	 <ul style="list-style-type: none"> - typ 4/11 AQ; - wytrzymałość wzdłużna 4000 N; - wodoodporność – min. przy działaniu ciśnienia wody 200 hPa przez 2 minuty; - odporność na zerwanie – min 90 N; - wymiary: H – 4,8 h – 0,95 D – 12,5 d – 5,35

Tablica D.3 (ciąg dalszy) - Zatrząsk konfekcyjny w wersji wodoszczelnej

Lp.	Nazwa	Wymagania techniczne według specyfikacji technicznej Wymiary w milimetrach
4	Gwóźdź	<div data-bbox="766 414 1029 761" data-label="Diagram"> </div> <ul style="list-style-type: none"> - typ 898; - wytrzymałość wzłużna 4000 N; - wodoodporność – min. przy działaniu ciśnienia wody 200 hPa przez 2 minuty; - odporność na zerwanie – min 90 N; - wymiary: <p>H – 8,2 D – 9,5 d – 2,1</p>

Tablica D.4 - Stoper

Wyszczególnienie	Typ, rodzaj charakterystyka materiału	Oznaczenie i wymagania wg
	<p>jednosprężynowy stoper wykonany z tworzywa sztucznego, w kolorze khaki (do regulacji obwodu dołu ocieplacza)</p>	<p>wzór przedmiotu, specyfikacja producenta</p>
	<p>jednosprężynowy stoper wykonany z tworzywa sztucznego, w kolorze khaki, z otworami na tasiemkę (do regulacji: obwodu dołu kurtki, obwodu kaptura kurtki)</p>	<p>wzór przedmiotu, specyfikacja producenta</p>