

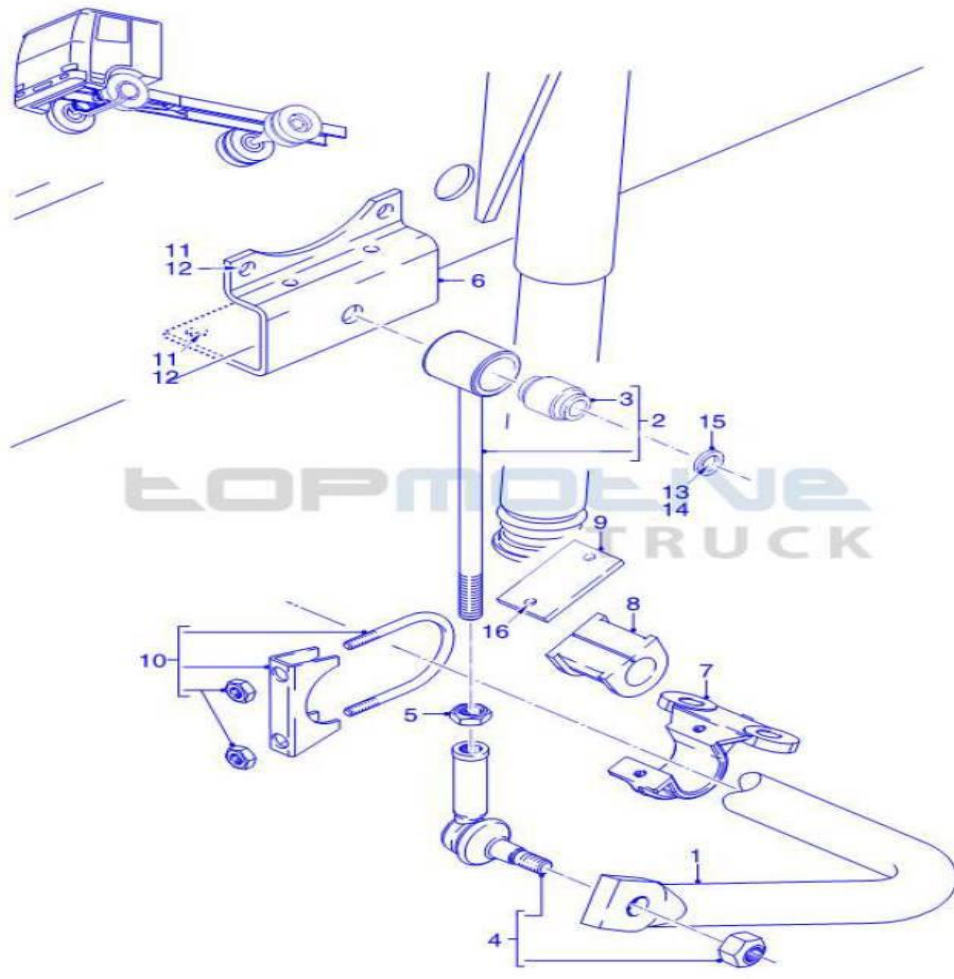
Łódź, dnia 20 czerwca 2024 roku

**Do wszystkich Wykonawców****ZP/12/2024****Dotyczy: postępowania o udzielenie zamówienia publicznego na sukcesywne dostawy części eksploatacyjnych do pojazdów**

I. Na podstawie art. 284 ust. 1 oraz 2 ustawy Prawo zamówień publicznych, Zamawiający udziela wyjaśnień na zgłoszone w toku przedmiotowego postępowania wnioski o wyjaśnienie treści SWZ:

1. Część 1 – DAF Pojazd DAF-FALF55250618 NR VIN: XLRAE55GF7L331620  
Poz. 23 OBEJMA STABILIZATORA PRZÓD

Proszę o sprostowanie czy należy wycenić element 7 obejmę czy 8 element mocujący stabilizator w objęciu. W załączniku przesyłam schemat. Ta sama sytuacja występuje w pojeździe Volvo poz. 27 i 28.

**Wyjaśnienie:**

Zamawiający informuje, iż Część 1 – DAF Pojazd DAF-FALF55250618 NR VIN: XLRAE55GF7L331620 Poz. 23 OBEJMA STABILIZATORA PRZÓD należy wycenić pozycję nr 8 z rysunku – Obejma/tuleja gumowa.

Pozycja 27 z formularza cenowego to 9 – tuleja gumowa z załączonego rysunku

**VOLVO FM -**  
YV2JH00C36A6Z1167

- 1 - 20452332 - stabilizator poprzeczny
- 1 - 20466277 - stabilizator poprzeczny
- 2 - 20443061 - lacze
- 3 - 948971 - nakrętka zabezpieczająca
- 4 - 941916 - podkładka sprężysta
- 5 - 979022 - nakretka szesciokatna
- 6 - 1586117 - sruba szesciokatna
- 7 - 966364 - sruba kolnierzowa
- 8 - 979231 - nakretka wienkowa
- 9 - 1079225 - tuleja gumowa
- 9 - 20452330 - tuleja
- 9 - 3173993 - tuleja gumowa
- 10 - 20428161 - zamocowanie
- 10 - 20452123 - wspornik
- 11 - 1079482 - wspornik
- 11 - 20428163 - zamocowanie
- 12 - 955399 - sruba szesciokatna
- 13 - 994873 - podkładka
- 14 - 1560463 - podkładka
- 15 - 990944 - nakretka wienkowa

← **Stabilizator (6)** ZWIŃ ▲

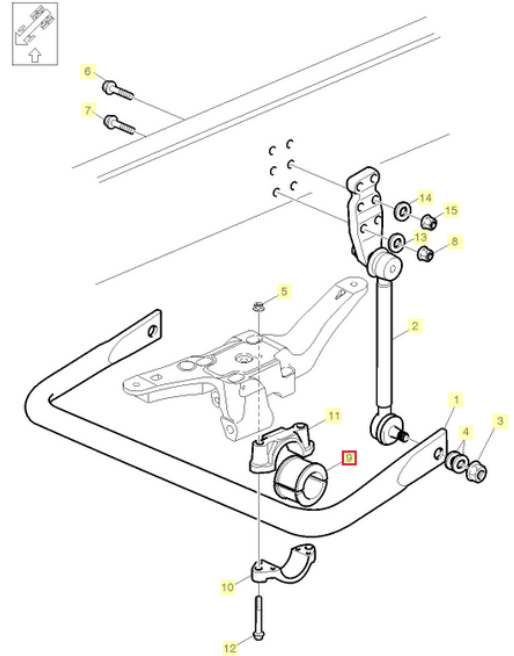
Tuleja stabilizatora (3)

Guma drążka stabilizatora (4)

← Wróć do listy

762 Stabilizator poprzeczny (oś tylna)

← 762 Stabilizator poprzeczny (oś przednia)



Pozycja 28 z formularza cenowego to - 7 - tuleja gumowa z załączonego rysunku

**VOLVO FM -**  
YV2JH00C36A6Z1167

- 1 - 3986432 - stabilizator poprzeczny
- 2 - 20894627 - tasma
- 3 - 1629908 - śruba imbusowa
- 4 - 947140 - nakrętka zabezpieczająca
- 5 - 941913 - podkładka sprężysta
- 6 - 3173988 - zamocowanie
- 7 - 20428165 - tuleja gumowa
- 8 - 20555319 - zamocowanie
- 9 - 966363 - sruba kolnierzowa
- 10 - 3173961 - wspornik
- 11 - 994488 - sruba szesciokatna
- 12 - 946673 - przeciwnakrętka z kolnierzem
- 13 - 980017 - nit
- 14 - 3986433 - ramie
- 15 - 994873 - podkładka

← **Stabilizator (6)** ZWIŃ ▲

Tuleja stabilizatora (3)

Guma drążka stabilizatora (2)

Silentblock drążka łączącego stabilizatora (1)

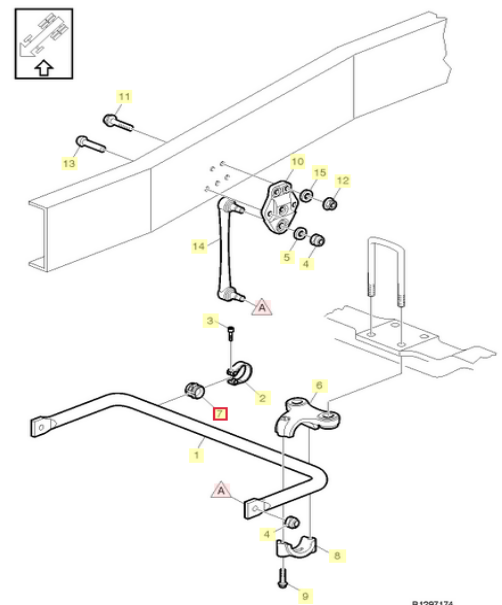
ZALADOWANE FILTRY wyczyść ✕

7

Nazwa : tuleja gumowa  
 Nr. OEM : 20428165  
 amount : 2  
 variant : GTA-SMO/RC-SMOOTH/RC-ROUGH,FSTAB  
 part\_company : VO  
 main\_part : Yes

← Wróć do listy

762 Stabilizator poprzeczny (oś przednia)



WSZYSTKIE (6)    TYLKO DOSTĘPNE (1)    W ŚCIEŻCE LOGISTYCZNEJ (1)    NA FILII (0)

- II. Na podstawie art. 286 ust. 1 ustawy Prawo zamówień publicznych Miejskie Przedsiębiorstwo Oczyszczania – Łódź Sp. z o.o. dokonuje modyfikacji treści SWZ poprzez zmianę treści Załącznika nr 2 Formularz Cenowy do SWZ (dla części 1, 2 i 3), poprzez dodanie wiersza „**OFEROWANY RABAT NA CZĘŚCI NIE WYMIENIONE W FORMULARZU CENOWYM (%)**”.

Zmieniony Załącznik do SWZ stanowi załącznik do wyjaśnień i obowiązują w treści zmienionej niniejszymi wyjaśnieniami.

**UWAGA!**  
**TERMINY SKŁADANIA I OTWARCIA OFERT ORAZ TERMIN ZWIĄZANIA OFERTĄ ULEGAJĄ ZMIANIE.**

- III. Na podstawie art. 286 ust. 3 ustawy Prawo zamówień publicznych Miejskie Przedsiębiorstwo Oczyszczania – Łódź Sp. z o.o. zmienia termin składania i otwarcia ofert oraz termin związania ofertą:

Ofertę wraz w wymaganymi załącznikami należy złożyć **do dnia 24 czerwca 2024 r. do godz. 10:00** pod rygorem nieważności za pośrednictwem Platformy Zakupowej.

Otwarcie ofert nastąpi **w dniu 24 czerwca 2024 r. o godz. 10:30**.

Wykonawca jest związany ofertą od dnia upływu terminu składania ofert **do dnia 23 lipca 2024 r.**

- IV. Załącznikiem do niniejszego pisma jest:  
ZMODYFIKOWANY ZAŁĄCZNIK NR 2 - FORMULARZ CENOWY

Z poważaniem,

*Wersja elektroniczna dokumentu.  
Dokument w oryginale podpisany przez:  
Prezesa Zarządu – Pana Jana Zbrońskiego  
Wiceprezesa Zarządu – Pana Pawła Jankiewicza*