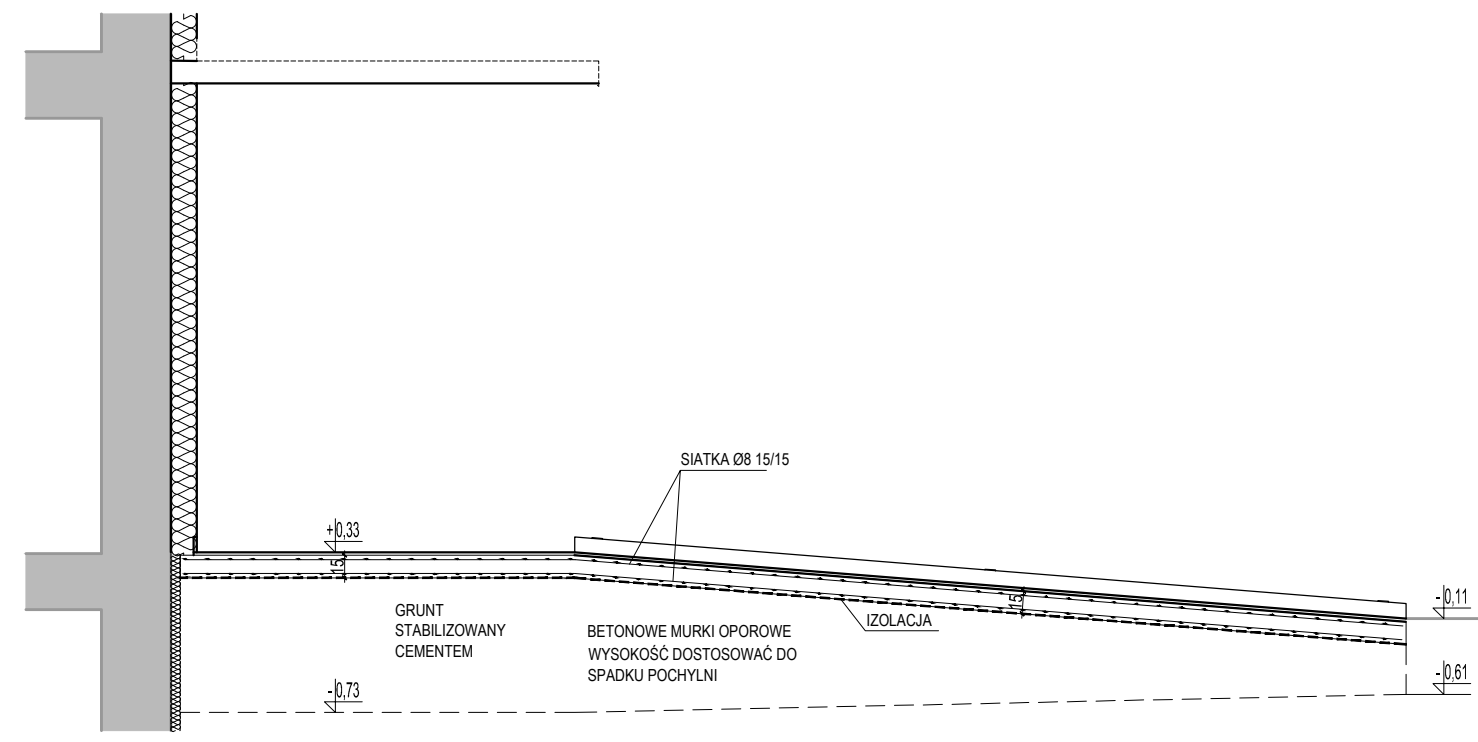
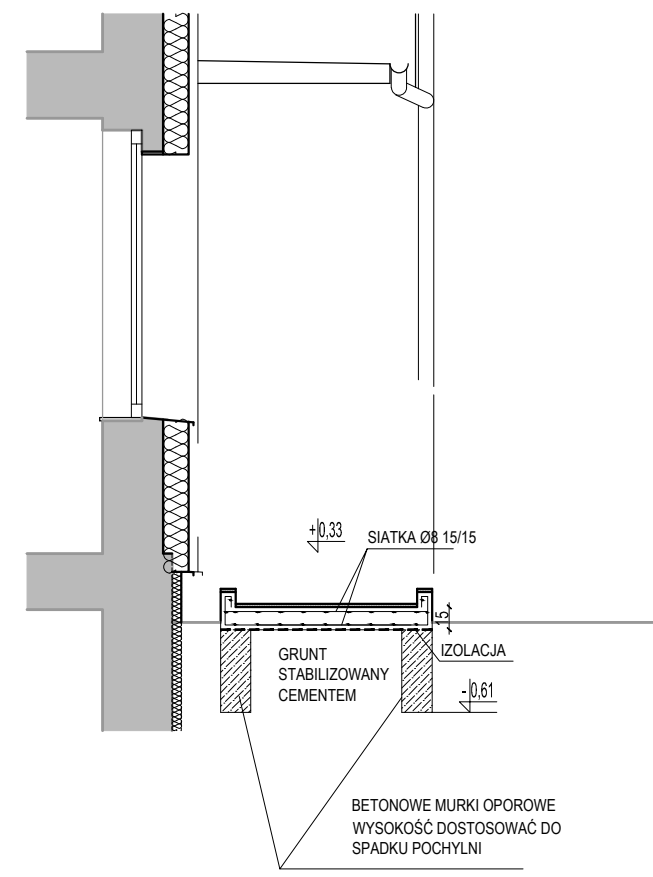


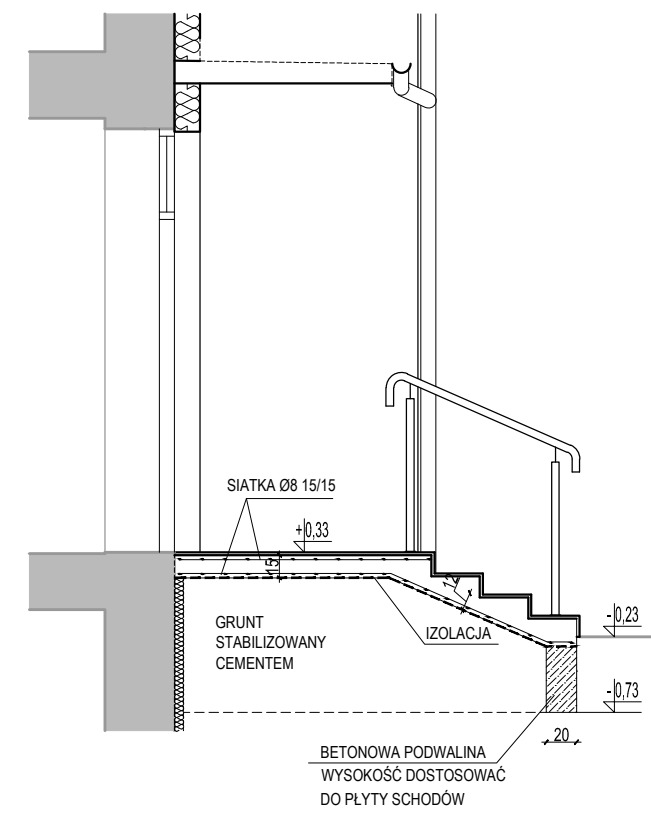
3-3



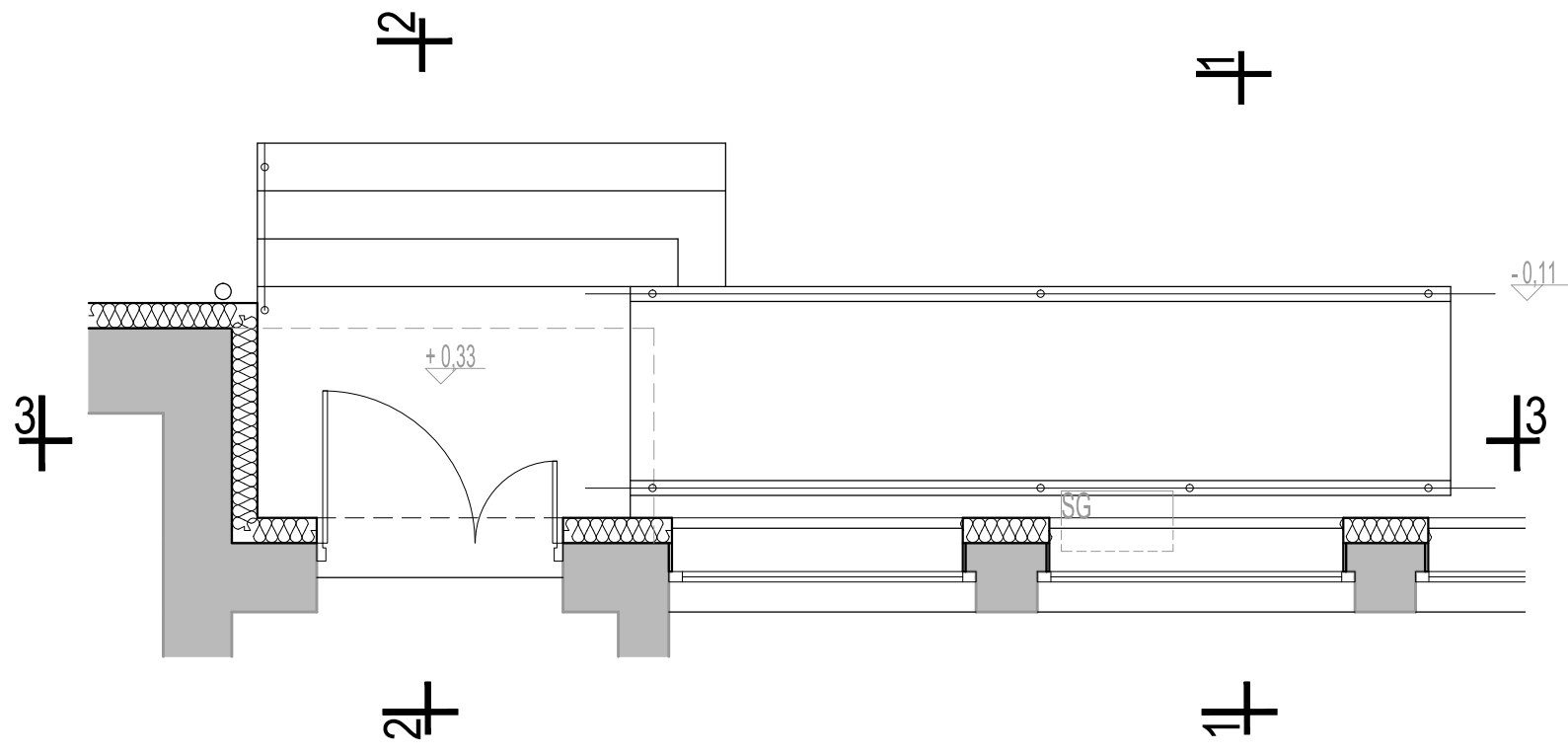
1-1




2-2



BETON C 25/30
STAL 34Gs
SIATKA Ø8 15/15 30 m2



RZUT

		ul. Chodkiewicza 14/2 85-064 Bydgoszcz tel. +48 52 341 64 20 fax +48 52 349 54 45 invest@invest-plus.com.pl www.invest-plus.com.pl		
		Inwestor Starostwo Powiat. w Nakle n. Notecią, ul. Dąbrowskiego 54, 89-100 Nakło nad Notecią		
Inwestycja		TERMOMODERNIZACJA, PRZEBUDOWA I ROZBUDOWA O WINDĘ BUDYNKU POWIATOWEGO URZĘDU PRACY W NAKLE NAD NOTECIĄ		
Adres inwestycji		Powiatowy Urząd Pracy, ul. Dąbrowskiego 46, 89-100 Nakło nad Notecią dz. nr ew. 2196/3 i 2197/2, obr. 0001, Nakło nad Notecią		
Treść rysunku		POZ. 3.0 SCHODY NA GRUNCIE		
Projektant		Podpis		
mgr inż. Waldemar Bejenka upr. GP-KZ-7210/268/90		_____		
Faza	Skala	Branża	Nr rysunku	Data
PW	1:50	KONSTR	K.2.7	12.11.2021 14.09.2020