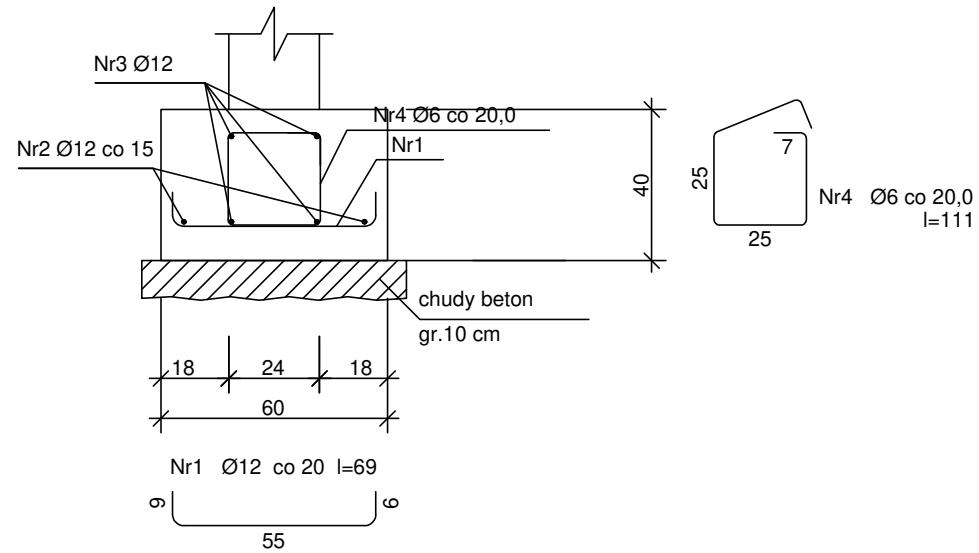
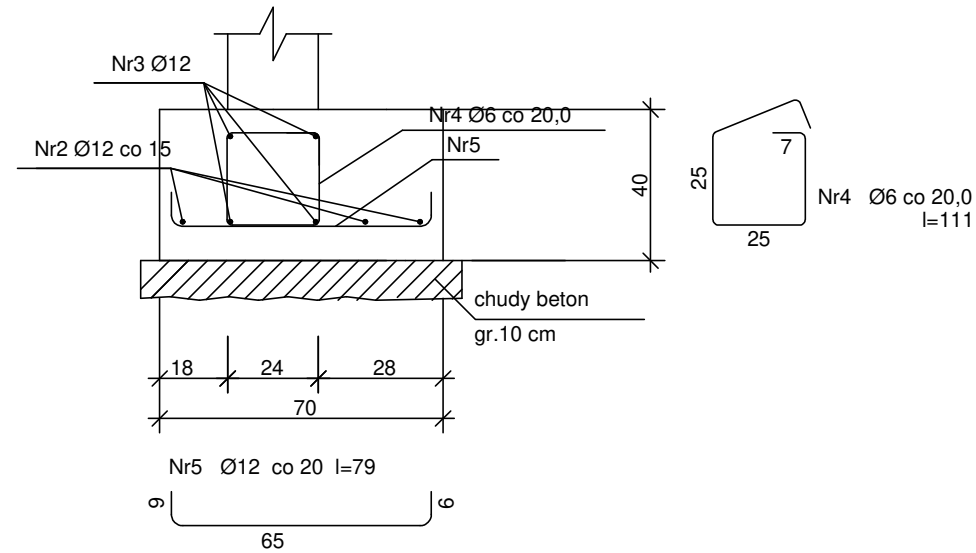


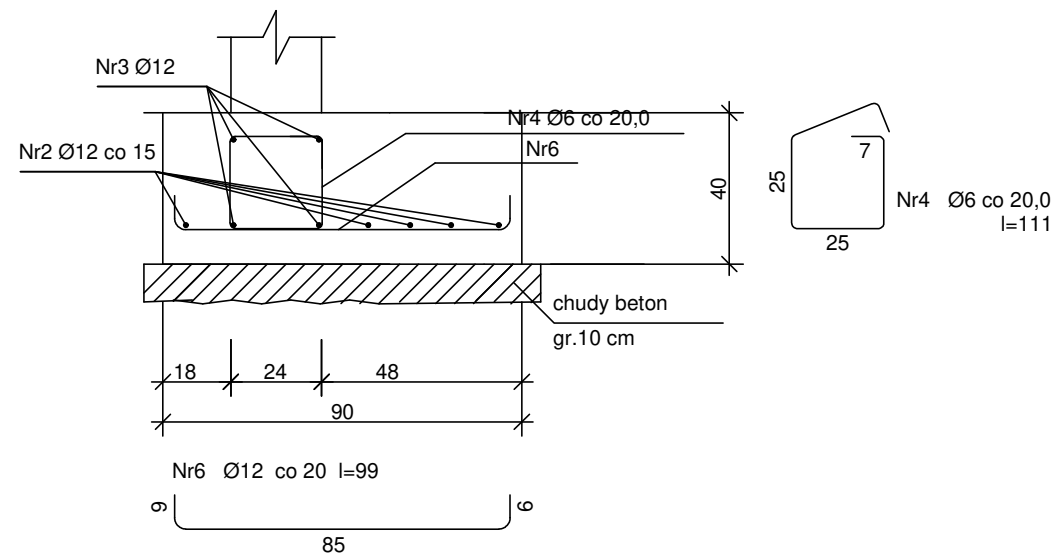
Ława fundamentowa - ŁF1



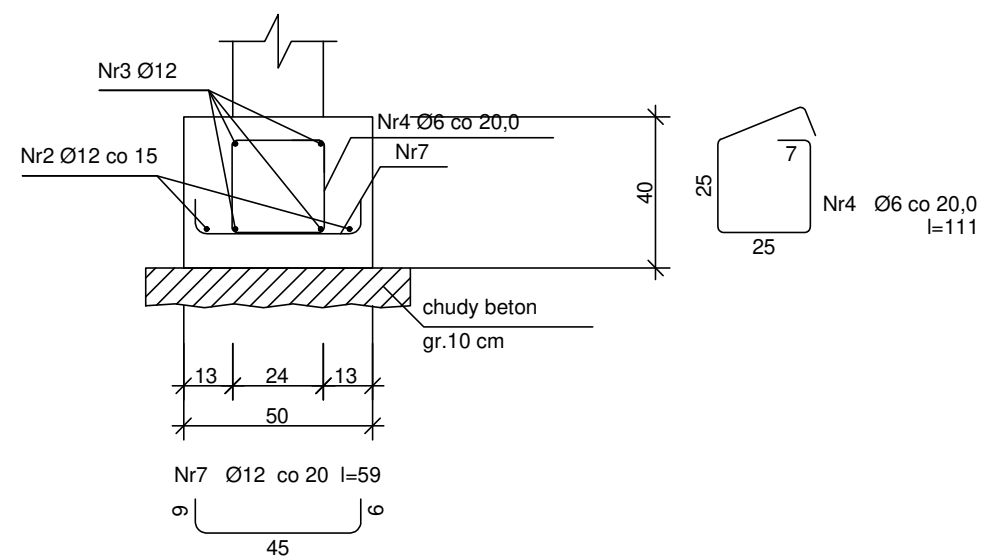
Ława fundamentowa - ŁF2



Ława fundamentowa - ŁF3



Ława fundamentowa - ŁF4



- UWAGA : WSZYSTKIE WYMIARY SPRAWDZIĆ W NATURZE**
1. Roboty budowlano-instalacyjne muszą być prowadzone z równoległą koordynacją międzybranżową . Przed przystąpieniem do robót wykonawca powinien zapoznać się z całością dokumentacji branżowej.
 2. W sprawach nieokreślonych dokumentacją obowiązującą :
 - warunki techniczne wykonania i odbioru robót budowlano-montażowych normy PKN
 - instrukcje, wytyczne , świadectwa dopuszczenia , atesty Instytutu Techniki Budowlanej
 - warunki techniczne producentów i dostawców materiałów budowlano instalacyjnych .
 3. Wymiary wszystkich elementów konstrukcyjnych budynku oraz ich usytuowanie muszą zostać przez wykonawcę sprawdzone.
 4. Wątpliwości i niezgodności należy wyjaśnić z projektantem obiektu.
 5. W przypadku jakichkolwiek niezgodności z założeniami przyjętymi w projekcie należy niezwłocznie zawiadomić projektanta.

Beton	B25 (C20/25)
Stal	RB500
	St0S-b
Otulina dolna	c _{nom} =85 mm
Otulina boczna	c _{nom} =25 mm

TEMAT: Rozbudowa budynku stacji uzdatniania wody.		
ADRES INWESTYCJI: Stacja uzdatniania wody, dz. nr 198/ 6 obręb Nowy Tomyśl.	DATA VIII.2021 r.	
INWESTOR: PWiK w Nowym Tomyślu Sp. z o.o. ul. Targowa 8, 64-300 Nowy Tomyśl.	SKALA 1:20	
NAZWA RYS. ŁAWY FUNDAMENTOWE	NR RYS. K-4	
PROJEKTANT KONSTRUKCJA	mgr inż. arch. Zenon Mazurek Uprawnienia budowlane do projektowania w specjalności konstrukcyjnej upr. proj. 1362 / 90 /Lo	
PROJEKTANT KONSTRUKCJA SPRAWDZIŁ	mgr inż. Michał Izydorek Uprawnienia budowlane do projektowania w specjalności konstrukcyjno-budowlanej nr ewid. WKP/0236/POOK/12	
ASYSTENT PROJEKTANTA OPRACOWAŁ	mgr inż. Mateusz Kaczmarek	