

MAPA DO CELÓW PROJEKTOWYCH  
SKALA 1:500

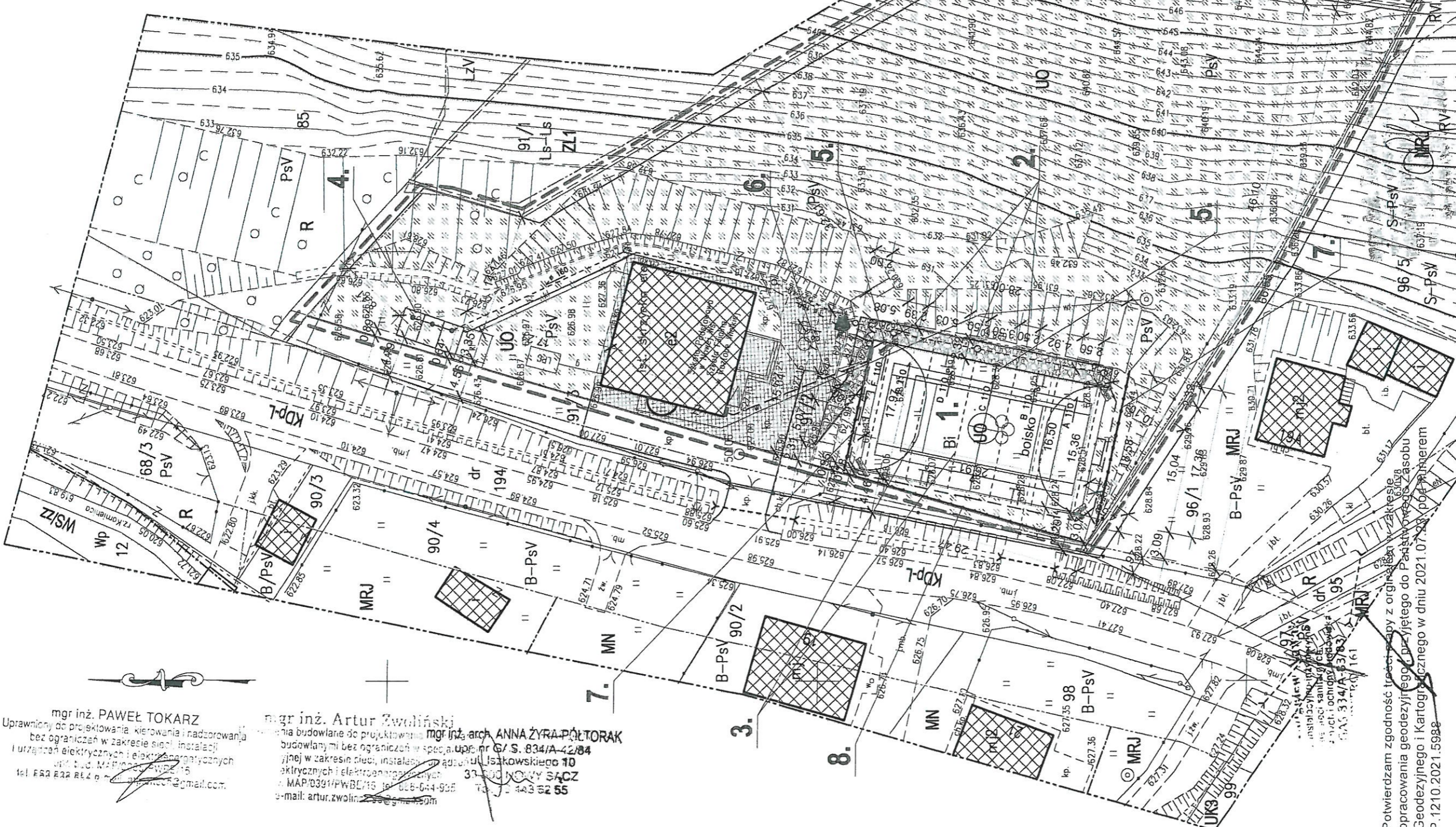
Województwo: małopolskie  
Powiat: nowosądecki  
Jedn. ewid.: Łabowa [ 121008.2 ]  
Obręb: Rozтока Wielka [ Nr 0011 ]  
Miejscowość: Rozтока Wielka  
Dz.ewid.nr: 91/2  
ID: GEO.6640.5928.2021  
Nr. sek.: 7.112.20.17.4.2, 7.112.20.17.4.4  
Data opracowania mapy: 30.06.2021  
Układ współrzędnych płaskich: "2000"  
Układ wysokości: "Kronsztadt 86"

Nie wyklucza się istnienia w terenie innych nie wykazanych na niniejszej mapie urządzeń podziemnych, które nie były zlokalizowane do Inwentaryzacji lub o których brak jest informacji w zasobie PODOK.  
Wykonanie niniejszej mapy nie było poprzedzone ustaleniami dotyczącymi ewentualnych służebności gruntowych obciążających granicę parcelowaną w granicach projektowanej Inwentaryzacji budowlanej.  
Mapa nie może służyć dla celów rozgraniczeniowych.  
Wszelkie irrealne zabiegi budowlane podlegają wyłączeniu oraz geodezyjnej Inwentaryzacji przez Jednostki Wykonawstwa Geodezyjnego na zlecenie Inwestora.

Obszar aktualizacji zaznaczono: - - - - -  
Linie rozgraniczające teren o różnych zasadach zagospodarowania z Miejscowego Planu Zagospodarowania Przestrzennego zaznaczono: - - - - -

- Legenda:
- bramka piłkarska
  - 640 — warstwiec wysokościowy
  - 639
- Wykonali:  
mgr inż. Maciej Wągliński-Król  
GEODETA UPRAWNIENY  
Uprawnienie nr 21909
- 33-300 Nowy Sącz, Teligi 31/1  
tel. kom. 502 728 458
- LEGENDA
- LINIE Z MPZP
  - ZAKRES OPRACOWANIA
  - GRANICA DZIAŁEK
  - PIKOCHEWYTY OBJĘTE OSOB. POS. ADMI.
  - MODERNIZACJA BOISKA OBJĘTE OSOB. POST. ADMI.
  - PROJ. INST. ELEKTRYCZNA
  - PROJ. DRENAŻ ODWAD
  - PROJ. INST. KANAL. OPAD.
  - IST. TERENY ZIELONE
  - TERENY UTWARDZONE OBJĘTE OSOB. POST. ADMI.
  - PROJ. WEJŚCIE
  - 1. PROJEKTOWANE MODERNIZACJA ISTNIEJĄCEGO BOISKA
  - 2. PROJEKTOWANE TRYBUNY 2.5x0.45 po 5 osób
  - 3. PROJ. DRENAŻ ODWADNIAJĄCY
  - 4. PROJ. ZBIORNIKI NA WODY OPADÓW 3 X 10m<sup>3</sup>
  - 5. PROJ. SŁUPY OŚWIELENIA WYS. 8m
  - 6. DOJŚCIE OBJĘTE OSOB. POST. ADMI.
  - 7. PROJ. PIKOCHEWYTY OBJĘTE OSOB. POST. ADMI.
  - 8. OGRÓDZENIE OBJĘTE OSOB. POST. ADMI.

Pozwala się na niepełny dokumentację techniczną w wyniku prac, których rezultatem jest opracowanie w formie mapy technicznej w oparciu o dane z ewidencji gruntów i budynków, w tym o dane z ewidencji gruntów i budynków, w tym o dane z ewidencji gruntów i budynków, w tym o dane z ewidencji gruntów i budynków.	
Nazwa organu prowadzącego państwowy zasób geodezyjny i kartograficzny	STAROSTA NOWOSĄDECKI
Identyfikator ewidencyjny operacyjny technicznego	P.1210.2021.5988
Data przyjęcia operacji technicznego do zasobu	2021-07-23
Imię, nazwisko i podpis osoby reprezentującej organ	7 112 20 17 4 2 1



Biuro Projektowe **AREA-STUDIO-3**  
ul. Głowackiego 34a pok.14 tel. (+48) 603 891 626

Projektant-rodzaj	07/2021	Objekt	Modernizacja istniejącego boiska sportowego w miejscowości Rozтока Wielka Gm. Łabowa działka nr 91/2
Skala:	1:500	Podpis i numer	Urząd Gminy Łabowa
Nr rysunku:	1	Projektant	Urząd Gminy Łabowa
Projektant-rodzaj		BRAZA BUDOWLANA	
Skala:		1:500	
Nr rysunku:		1	

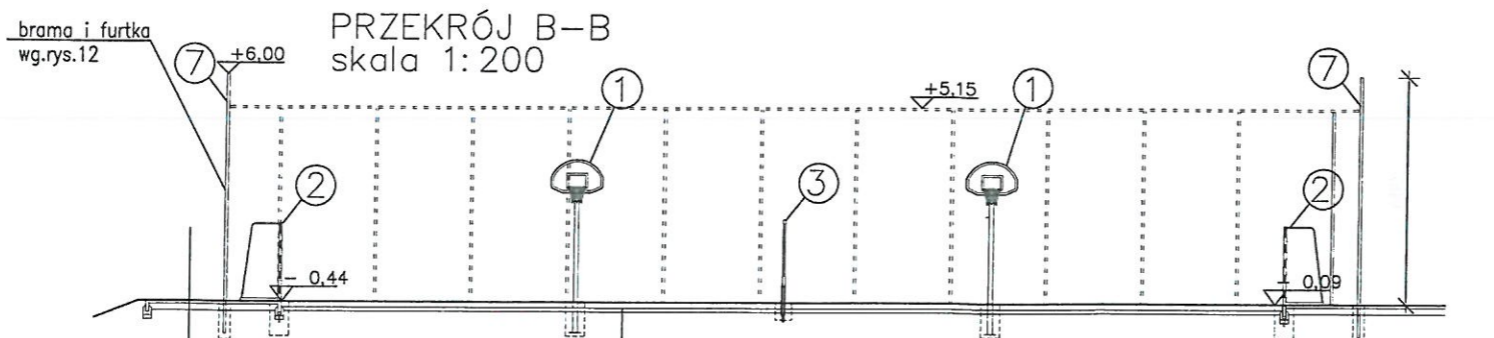


Potwierdzam zgodność treści mapy z oryginałem i w zakresie opracowania geodezyjnego, przyjętego do Państwowego Zasobu Geodezyjnego i Kartograficznego w dniu 2021.07.23, pod numerem P.1210.2021.5988

mgr inż. PAWEŁ TOKARZ  
Uprawniony do projektowania, kierowania i nadzorowania bez ograniczeń w zakresie sieci, instalacji i urządzeń elektrycznych i elektroenergetycznych ul. Bud. M. Piłsudskiego 16  
tel. 662 822 814 e-mail: ptokarz@gmail.com

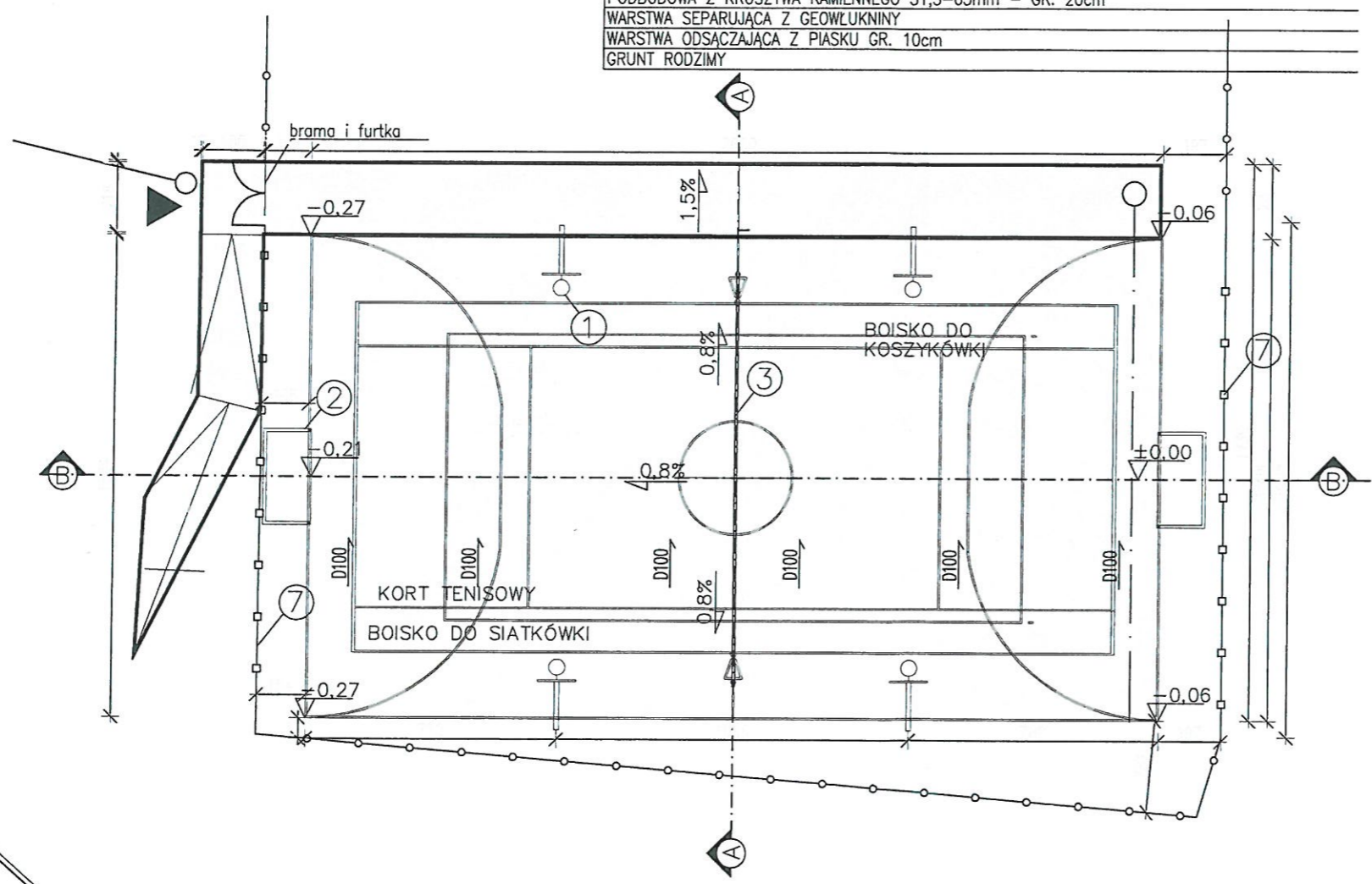
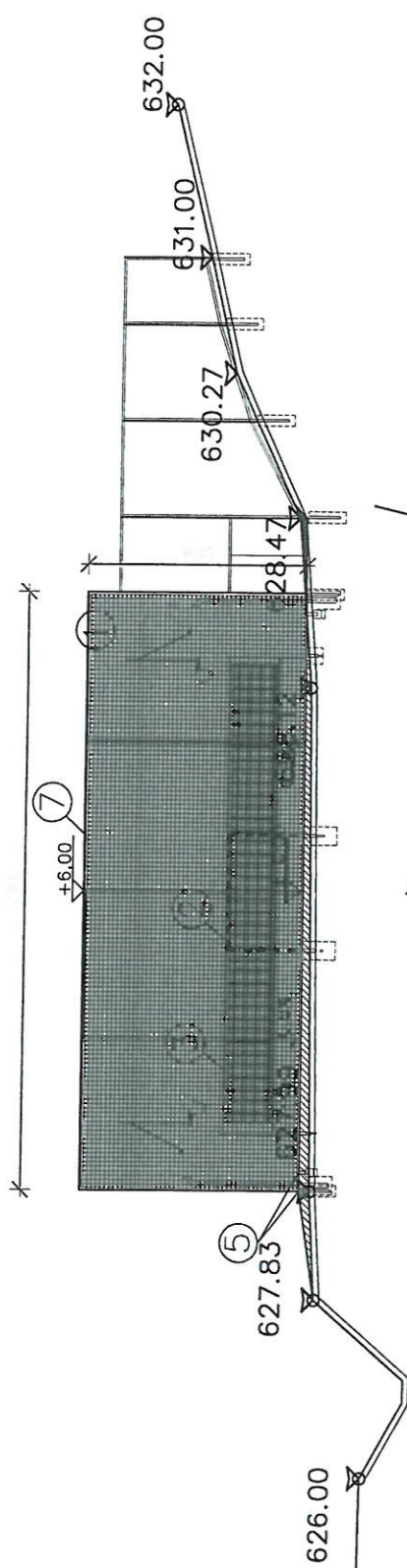
mgr inż. Artur Zwoliński  
Uprawniony do projektowania, kierowania i nadzorowania budowlanymi bez ograniczeń w spec. upr. G/S. 834/A-42/84 (innej) w zakresie sieci, instalacji i urządzeń elektrycznych i elektroenergetycznych ul. MAP 0391/PWB/10 tel. 666-644-908  
e-mail: artur.zwolin@wp.pl

mgr inż. arch. ANNA ŻYRA-PÓLTORAK  
Uprawniona do projektowania, kierowania i nadzorowania budowlanymi bez ograniczeń w spec. upr. G/S. 834/A-42/84 (innej) w zakresie sieci, instalacji i urządzeń elektrycznych i elektroenergetycznych ul. MAP 0391/PWB/10 tel. 666-644-908  
e-mail: artur.zwolin@wp.pl



KOSTKA BETONOWA GR.6cm
PODSYPKA CEMENTOWO PIASKOWA 3cm
KLINIEC 15cm
GRUNT RODZIMY

NAWIERZCHNIA PAROPRZEPUSZCZALNA, POLIURETANOWA, JEDNOWARSTWOWA GR. 16mm
BEZSPÓJNOWA, ELASTYCZNA MATA, SKŁADAJĄCA SIĘ Z BARWNEGO GRANULATU EPDM WYMIESZANEGO Z DWUSKŁADNIKOWYM SYSTEMEM POLIURETANOWYM
WARSTWA Z BETONU JAMISTEGO LB-15/W0/F25 - GR. 15CM
ELASTYCZNA WARSTWA PODKLADOWA: MIESZANKA GRANULATU GUMOWEGO ORAZ ŻWIRU PŁUKANEGO POŁĄCZONEGO LEPISZCZEM POLIURETANOWYM GR. 35mm
PODBUDOWA Z KRUSZYWA KAMIENNEGO 0,075-4mm - GR. 3cm
PODBUDOWA Z KRUSZYWA KAMIENNEGO 4-31,5mm - GR. min. 5cm ZE SPADKIEM 0,8%
PODBUDOWA Z KRUSZYWA KAMIENNEGO 31,5-63mm - GR. 20cm
WARSTWA SEPARUJĄCA Z GEOWŁKNINY
WARSTWA ODSĄCAJĄCA Z PIASKU GR. 10cm
GRUNT RODZIMY



UWAGA:

- WSZYSTKIE WYMIARY NALEŻY SPRAWDZIĆ NA BUDOWIE
- WSZYSTKIE ROBOTY BUDOWLANE WINNY BYĆ PROWADZONE ZGODNIE ZE SZTUKĄ BUDOWLANĄ.
- OZNAKOWANIE BOISKA DO PIŁKI RĘCZNEJ WYKONAĆ ZGODNIE Z PRZEPISAMI ZPRP/ZWIĄZEK PIŁKI NOŻNEJ W POLSCE/
- OZNAKOWANIE BOISKA DO PIŁKI RĘCZNEJ WYKONAĆ ZGODNIE Z PRZEPISAMI PZPK/POLSKI ZWIĄZEK PIŁKI RĘCZNEJ W POLSCE/
- OZNAKOWANIE BOISKA DO KOSZYKÓWKI WYKONAĆ ZGODNIE Z PRZEPISAMI PZPK/POLSKI ZWIĄZEK PIŁKI KOSZYKOWEJ W POLSCE/
- OZNAKOWANIE BOISKA DO PIŁKI SIATKOWEJ WYKONAĆ ZGODNIE Z PRZEPISAMI PZPK/POLSKI ZWIĄZEK PIŁKI RĘCZNEJ W POLSCE/
- KOLORYSTYKĘ LINII I NAWIERZCHNI UZGODNIĆ PRZED REALIZACJĄ Z PROJEKTANTEM I INWESTOREM

LEGENDA

- ① STOJAK DO KOSZYKÓWKI
  - ② BRAMKA DO PIŁKI RĘCZNEJ
  - ③ STOJAK DO SIATKI NA SIATKÓWKĘ WG. RYS. D-06
  - ④ STANDARDOWE OGRODZENIE BOISKA PANELOWE WYS 5m
  - ⑤ OBRZEŻE BETONOWE, 6x30x100cm
  - ⑥ STOJAK DO SIATKI TENISOWEJ,
  - ⑦ PIŁKOCHWYT
- D100 DRENAŻ BOISKA WIELOFUNKCYJNEGO RURY DRENARSKIE Ø100 i Ø160



Biuro Projektowe **AREA-STUDIO-3**

33-300 NOWY SACZ  
ul. Głowackiego 34a pok.14 tel. (+48) 603 891626

A-01	Nr rysunku:	1:500	Skala:	Projektant-rodzaj	07/2021	Podpis i numer:	Objekt adres:	Modernizacja istniejącego boiska sportowego w miejscowości Roztko Wielka GM. Łabowa działka nr 91/2
				BRAŻA BUDOWLANA	projektant:	mgr inż. arch. Przemysław Goszyła	Inwestor:	Urząd Gmina Łabowa Gminy Łabowa, Łabowa 38
						Przedmiot rysunku:	RZUT I PRZEKROJE BOISKA - URZĄDZENIA	