

SPECYFIKACJE TECHNICZNE WYKONANIA I ODBIORU ROBÓT

PRZEBUDOWA ORAZ ROZBUDOWA BUDYNKU SPECJALNEGO OŚRODKA SZKOLNO-WYCHOWAWCZEGO IM. MARII GRZEGORZEWSKIEJ W KOBYLANCE ORAZ ROZBIÓRKA BUDYNKU GOSPODARCZEGO WRAZ Z PRZEBUDOWĄ PRZYŁĄCZA WODOCIĄGOWEGO I PRZEBUDOWĄ ODCINKA SIECI KANALIZACJI SANITARNEJ w zakresie:
„Poprawa warunków dostępności obiektu Specjalnego Ośrodka Szkolno-Wychowawczego im. Marii Grzegorzewskiej w Kobylance (SOSW w Kobylance) oraz przyległej infrastruktury dla osób z niepełnosprawnościami” – obszar architektoniczny. Zadanie realizowane w ramach projektu pn.:
„Dostępna Szkoła - innowacyjne rozwiązania w kreowaniu przyjaznej przestrzeni edukacyjnej z uwzględnieniem potrzeb uczniów oraz otoczenia” współfinansowanego ze środków Europejskiego Funduszu Społecznego, realizowanego przez Rzeszowską Agencję Rozwoju Regionalnego S.A. w ramach Programu Operacyjnego Wiedza Edukacja Rozwój 2014-2020, Oś priorytetowa IV. Innowacje społeczne i współpraca ponadnarodowa, Działanie 4.1. Innowacje społeczne.

oraz

„Rozbudowa budynku Specjalnego Ośrodka Szkolno-Wychowawczego im. Marii Grzegorzewskiej w Kobylance o salę do zajęć sportowo-rehabilitacyjnych wraz z zapleczem, pomieszczeniem gospodarczym i wiatą oraz dostosowanie budynku szkoły do obowiązujących przepisów ppoż. i higieniczno-sanitarnych”.

Adres zadania:

120504_2 GORLICE / OBREB 0005 KOBYLANKA/DZIAŁKI EWID NR: 907, 906/2, 1338

Spis tytułów zeszytów:

1. ST-00 Roboty budowlane - CPV 45 000 000-7.
2. ST-01 Roboty rozbiórkowe - CPV 45111300-1.
3. ST-02 Roboty w zakresie przygotowania terenu pod budowę i roboty ziemne - CPV 45111200.
4. ST- 03 Roboty instalacyjne wodno-kanalizacyjne i sanitarne - CPV 45330000-9
5. ST- 04 Roboty instalacyjne elektryczne - CPV 45310000-3
6. ST- 05 Konstrukcje z betonu zbrojonego - CPV 45223500-1.
7. ST-06 Konstrukcje murowe CPV 45262500-6, CPV 45262522-6.
8. ST-07 Wykonywanie pokryć i konstrukcji dachowych oraz podobne roboty - CPV 45261000 - 4.
9. ST-08 Roboty w zakresie zakładania stolarki budowlanej oraz roboty ciesielskie CPV45420000-7.
10. ST-09 Roboty izolacyjne – CPV 45320000-6.
11. ST-10 Pokrywanie podłóg i ścian – CPV 45430000-0, Tynkowanie - CPV 45410000-4.
12. ST-11 Roboty malarskie – CPV 45442100-8.
13. ST-12 Montaż konstrukcji metalowych - CPV 45223100-7
14. ST-13 Roboty budowlane wykończeniowe, pozostałe – CPV 45450000-6
15. ST-14 Instalowanie ogrodzeń, płotów i sprzętu ochronnego – CPV 45340000-2.
16. ST-15 Roboty budowlane w zakresie układania chodników – CPV 45233222-1.
17. ST-16 Wyposażenie parków i placów zabaw – CPV 43325000-7
18. ST-17 Sprzęt dla osób niepełnosprawnych – CPV 33196200-2.

lipiec 2022 r.

ST-00 Roboty budowlane- wymagania ogólne

CPV 45 000 000-7

1. Wstęp

1.1 Przedmiot Specyfikacji Technicznej

Temat :

PRZEBUDOWA ORAZ ROZBUDOWA BUDYNKU SPECJALNEGO OŚRODKA SZKOLNO-WYCHOWAWCZEGO IM. MARII GRZEGORZEWSKIEJ W KOBYLANCIE ORAZ ROZBIÓRKA BUDYNKU GOSPODARCZEGO WRAZ Z PRZEBUDOWĄ PRZYŁĄCZA WODOCIĄGOWEGO I PRZEBUDOWĄ ODCINKA SIECI KANALIZACJI SANITARNEJ

w zakresie:

„Poprawa warunków dostępności obiektu Specjalnego Ośrodka Szkolno-Wychowawczego im. Marii Grzegorzewskiej w Kobylance (SOSW w Kobylance) oraz przyległej infrastruktury dla osób z niepełnosprawnościami” – obszar architektoniczny. Zadanie realizowane w ramach projektu pn.: „Dostępna Szkoła - innowacyjne rozwiązania w kreowaniu przyjaznej przestrzeni edukacyjnej z uwzględnieniem potrzeb uczniów oraz otoczenia” współfinansowanego ze środków Europejskiego Funduszu Społecznego, realizowanego przez Rzeszowską Agencję Rozwoju Regionalnego S.A. w ramach Programu Operacyjnego Wiedza Edukacja Rozwój 2014-2020, Oś priorytetowa IV. Innowacje społeczne i współpraca ponadnarodowa, Działanie 4.1. Innowacje społeczne.

oraz

„Rozbudowa budynku Specjalnego Ośrodka Szkolno-Wychowawczego im. Marii Grzegorzewskiej w Kobylance o salę do zajęć sportowo-rehabilitacyjnych wraz z zapleczem, pomieszczeniem gospodarczym i wiatą oraz dostosowanie budynku szkoły do obowiązujących przepisów ppoż. i higieniczno-sanitarnych”.

120504_2 GORLICE / OBRĘB 0005 KOBYLANKA/DZIAŁKI EWID NR: 907, 906/2, 1338

1.2 Zakres stosowania ST Specyfikacje Techniczne stanowią część Dokumentów Przetargowych i należy je stosować w zlecaniu i wykonywaniu robót opisanych w podpunkcie 1.1 i 1.3.

1.3 Zakres Robót objętych ST

Ustalenia zawarte w niniejszej specyfikacji obejmują wymagania ogólne, wspólne dla robót budowlanych objętych specyfikacjami technicznymi (ST) i szczegółowymi specyfikacjami technicznymi (SST) w zakresie:

MODEL DOSTĘPNEJ SZKOŁY

Przedmiotem inwestycji są roboty budowlane związane z dostępnością zarówno przyległej infrastruktury jak i samego budynku SOSW dla osób z niepełnosprawnościami:

Dostępność dojścia do obiektu SOSW w Kobylance – projekt winien obejmować:

- wykonanie miejsca postojowego dla osób z niepełnosprawnościami,
- przebudowa fragmentu dojścia do budynku szkoły (wyniesienie nawierzchni w miejscu przejścia przez drogę dojazdową), zabezpieczenie bramy i furtki, zapewnienie samodzielności poruszania się osobom z ograniczoną mobilnością i percepcją na ciągach pieszych),
- przebudowa dojścia do drugiego segmentu budynku z dostosowaniem do potrzeb osób

- niepełnosprawnych,
- wykonanie oświetlenia ciągów pieszych,
 - wykonanie „placu przedwejściowego” przy wejściu do budynku, w obrębie którego znajdować się będą siedziska, stojaki na rowery, stoliki
 - przebudowa fragmentu ogrodzenia wraz z bramą i furtką,

Dostępność budynku głównego (dostępność wejść do budynku) – projekt winien obejmować:

- przebudowę głównego wejścia do budynku szkoły (pochylnia i schody) – dostosowanie do potrzeb osób z niepełnosprawnościami,
- przebudowę wejścia do drugiego segmentu budynku szkoły – dostosowanie do potrzeb osób z niepełnosprawnościami.

Dostępność szatni – projekt winien zakładać:

- zakup zestawu szafek oraz numerków na szafki zgodnych z modelem podstawowym (należy zapewnić kontrast numerów i oznaczeń, co pozwoli na odczytanie osobie niewidomej; część szafek musi znajdować się na wysokości 40-110 cm, podobnie wieszaki powinny znajdować się przynajmniej na dwóch wysokościach),
- dostosowanie otworu drzwiowego i montaż nowej stolarki drzwiowej spełniającej wymagania dostępności dla osób niepełnosprawnych.

Dostępność komunikacji pionowej – projekt winien obejmować:

- zakup i montaż platformy schodowej pomiędzy parterem a piętrem w budynku szkoły;
- uzupełnienie balustrad i poręczy w obrębie klatki schodowej,
- zmianę wykończenia schodów (warstwa antypoślizgowa) oraz oznakowanie wg wytycznych modelu Dostępna Szkoła.

Dostępność sal lekcyjnych – projekt winien obejmować:

- zakup i montaż brakujących rolet w 6 salach lekcyjnych,
- likwidację progów w drzwiach sal lekcyjnych,
- remont 2 sal lekcyjnych (w tym między innymi malowanie w kolorach kontrastowych do posadzki, montaż lamp (oświetlenie LED o wymaganych parametrach), wymiana/naprawa posadzki sal lekcyjnych, montaż włączników oraz gniazdek na rekomendowanych w Modelu wysokościach).

Dostępność świetlicy szkolnej – projekt winien obejmować:

- wykonanie kontrastu pomiędzy ścianą a podłogą (min. 50% LRV),
- zakup i montaż rolet,
- poszerzenie otworu drzwiowego i montaż stolarki drzwiowej o szerokości 90 cm.

Dostępność pomieszczeń sanitarnych

- kompleksowa przebudowa węzła sanitarnego z dostosowaniem do potrzeb osób z niepełnosprawnościami na kondygnacji najbardziej dostępnej, z której korzystają uczniowie.

ROZBUDOWA

Przedmiotem inwestycji są roboty związane z rozbudową budynku o salę do zajęć sportowo-rehabilitacyjnych wraz z zapleczem, pomieszczeniem gospodarczym i wiatą oraz rozbiórka budynku gospodarczego wraz z przebudową przyłącza wodociągowego oraz przebudową odcinka sieci kanalizacji sanitarnej.

Roboty rozbiórkowe:

- rozbiórka budynku gospodarczego,
- rozebranie nawierzchni z kostki,
- plantowanie terenu,
- utylizacja materiałów,

Rozbudowa:

- rozbudowa budynku szkoły o salę do zajęć sportowo-rehabilitacyjnych wraz z zapleczem oraz pomieszczeniem gospodarczym,
- budowa wiaty
- budowa nawierzchni z kostki,
- wykonanie schodów zewnętrznych,
- wykonanie instalacji elektrycznej w projektowanej rozbudowie,
- wykonanie instalacji sanitarnych w projektowanej rozbudowie,
- przełożenie odcinka sieci kanalizacji sanitarnej,
- przełożenie odcinka przyłącza wodociągowego,
- wszystkie prace w pom. 0.19, 0.20, 0.21, 0.41, 0.42 związane z umożliwieniem dostępu do projektowanej części rozbudowywanej,

KOSZTY NIEKWALIFIKOWANE (P.POŻ, SANITARNE)

Przedmiotem inwestycji są roboty budowlane przy budynku Specjalnego Ośrodka Szkolno-Wychowawczego im. Marii Grzegorzewskiej w Kobylance związane z dostosowaniem budynku szkoły do obowiązujących przepisów ppoż. i higieniczno-sanitarnych oraz zmianą układu funkcjonalnego części przedszkolnej.

Zagospodarowanie terenu:

- obsianie skarp ziemi urodzajnej,
- plantowanie terenu,
- przebudowa schodów do piwnicy,

Instalacje elektryczne:

- Przebudowa instalacji elektrycznych związana ze zmianą układu funkcjonalnego pomieszczeń w części przedszkolnej,

- Rozbudowa instalacji elektrycznej do urządzeń p.poż, ciepła technologicznego, centralnego ogrzewania oraz wentylacji,
- Przebudowa instalacji elektrycznych związana ze zmianą układu funkcjonalnego pomieszczeń w węźle sanitarnym na piętrze,

Instalacje sanitarne:

- wykonanie instalacji wentylacji mechanicznej nawiewno-wywiewnej dla pomieszczeń kuchni, stołówki oraz pomieszczeń przedszkolnych,
- wykonanie instalacji centralnego ogrzewania dla rozbudowywanej części oraz instalacji ciepła technologicznego do nagrzewnic,
- wykonanie instalacji p.poż.,
- rozbudowa instalacji wewnętrznej sanitarnej związana z remontem węzłów sanitarnych,
- demontaż, montaż lub wymiana wyposażenia toalet,

Prace wewnętrzne (w pom.: -0.02; -0.03; -0.05; -0.06; -0.08; -0.09; -0.10; 0.01; 0.05; 0.06; 0.07; 0.08; 0.09; 0.10; 0.11; 0.12; 0.13; 0.15; 0.18; 0.21; 0.22; 0.23; 0.24; 0.25; 0.26A; 0.26B; 0.27; 0.28; 0.29; 0.30; 0.31; 0.32; 0.33; 0.34; 0.35; 0.36; 0.37; 0.38; 1.01; 1.02; 1.03; 1.04; 1.05; 1.06; 1.07; 1.08; 1.09; 1.10; 1.11; 1.12; 1.13; 1.14; 1.15; 1.16; 1.17; 1.18; 1.19; 1.20; 2.21; 1.23):

- prace wewnętrzne remontowe: zamurowania z miejscowym dociepleniem ścian, przebudowy ścian wewnętrznych, wykonanie otworów drzwiowych oraz okiennych, montaż lub wymiana okien oraz drzwi, obudowanie ścian płytami g-k,
- prace wykończeniowe: malowanie ścian, wymiana posadzek, położenie płytek na ścianach, montaż mebli,

Montaż urządzeń p.poż.

1.4 Określenia podstawowe

- **Budowla** - każdy obiekt budowlany nie będący budynkiem lub obiektem małej architektury, jak: lotniska, drogi, linie kolejowe, mosty, estakady, tunele, sieci techniczne, wolno stojące maszty, budowle ziemne, obronne, ochronne, hydrotechniczne, sieci uzbrojenia terenu.
- **Roboty budowlane** - budowa, a także prace polegające na przebudowie, montażu, remoncie lub rozbiórce obiektu budowlanego.
- **Urządzenia budowlane** - urządzenia techniczne związane z obiektem budowlanym zapewniające możliwość użytkowania obiektu zgodnie z jego przeznaczeniem, jak przyłącza i urządzenia instalacyjne, w tym służące oczyszczaniu lub gromadzeniu ścieków, a także przejazdy, ogrodzenia, place postojowe i place pod śmietniki.
- **Prawo do dysponowania nieruchomością na cele budowlane** - tytuł prawny wynikający z prawa własności, użytkowania wieczystego, zarządu, ograniczonego prawa rzeczowego albo stosunku zobowiązaniowego, przewidującego uprawnienia do wykonywania robót budowlanych.

- **Teren budowy** - przestrzeń, w której prowadzone są roboty budowlane wraz z przestrzenią zajmowaną przez zaplecze budowy.
- **Pozwolenie na budowę** - decyzja administracyjna zezwalająca na rozpoczęcie i prowadzenie budowy lub wykonywanie robót budowlanych innych niż budowa obiektu budowlanego.
- **Dokumentacja budowy** - pozwolenie na budowę wraz z załączonym projektem budowlanym, dziennik budowy, protokoły odbiorów częściowych i końcowych, w miarę potrzeby, rysunki i opisy służące do realizacji obiektu, operaty geodezyjne i książki obmiarów, a w przypadku realizacji obiektów metodą montażu - także dziennik montażu.
- **Dokumentacja powykonawcza**- dokumentacja budowy z naniesionymi zmianami dokonanymi w toku wykonywania robót oraz geodezyjnymi pomiarami powykonawczymi.
- **Dziennik budowy** - dziennik wydany przez właściwy organ zgodnie z obowiązującymi przepisami, stanowiący urzędowy dokument przebiegu robót budowlanych oraz zdarzeń i okoliczności zachodzących w czasie wykonywania robót.
- **Inspektor nadzoru** - osoba wyznaczona przez Zamawiającego, upoważniona do nadzoru nad realizacją Robót i do występowania w jego imieniu w sprawach realizacji umowy.
- **Kierownik budowy** - osoba wyznaczona przez Wykonawcę, upoważniona do kierowania Robotami i do występowania w jego imieniu w sprawach realizacji umowy.
- **Rejestr obmiarów** – akceptowany przez Inspektora nadzoru rejestr z ponumerowanymi stronami, służący do wpisywania przez Wykonawcę obmiaru dokonywanych Robót w formie wyliczeń, szkiców i ewentualnie dodatkowych załączników. Wpisy w rejestrze obmiarów podlegają potwierdzeniu przez Inspektora nadzoru.
- **Materiały** – wszelkie tworzywa niezbędne do wykonania robót, zgodne z Dokumentacją Projektową i Specyfikacjami Technicznymi, zaakceptowane przez Inspektora nadzoru.
- **Polecenie Inspektora nadzoru** – wszelkie polecenia przekazane Wykonawcy przez Inspektora nadzoru w formie pisemnej dotyczące sposobu realizacji Robót lub innych spraw związanych z prowadzeniem budowy.
- **Przedmiar robót** – wykaz Robót z podaniem ich ilości w kolejności technologicznej ich wykonania ze szczegółowym opisem.

1.5 Wymagania ogólne należy rozumieć i stosować w powiązaniu z niżej wymienionymi Specyfikacjami Technicznymi:

1. ST- 00 Roboty budowlane - CPV 45 000 000-7.
2. ST- 01 Roboty rozbiórkowe - CPV 45111300-1.
3. ST- 02 Roboty w zakresie przygotowania terenu pod budowę i roboty ziemne - CPV 45111200.
4. ST- 03 Roboty instalacyjne wodno-kanalizacyjne i sanitarne - CPV 45330000-9
5. ST- 04 Roboty instalacyjne elektryczne - CPV 45310000-3
6. ST- 05 Konstrukcje z betonu zbrojonego - CPV 45223500-1.
7. ST- 06 Konstrukcje murowe CPV 45262500-6, CPV 45262522-6.
8. ST- 07 Wykonywanie pokryć i konstrukcji dachowych oraz podobne roboty - CPV 45261000 - 4.

9. ST- 08 Roboty w zakresie zakładania stolarki budowlanej oraz roboty ciesielskie CPV45420000-7.
10. ST-09 Roboty izolacyjne – CPV 45320000-6.
11. ST-10 Pokrywanie podłóg i ścian – CPV 45430000-0, Tynkowanie - CPV 45410000-4.
12. ST-11 Roboty malarskie – CPV 45442100-8.
13. ST-12 Montaż konstrukcji metalowych - CPV 45223100-7
14. ST-13 Roboty budowlane wykończeniowe, pozostałe – CPV 45450000-6
15. ST-14 Instalowanie ogrodzeń, płotów i sprzętu ochronnego – CPV 45340000-2.
16. ST-15 Roboty budowlane w zakresie układania chodników – CPV 45233222-1.
17. ST-16 Wyposażenie parków i placów zabaw – CPV 43325000-7
18. ST-17 Sprzęt dla osób niepełnosprawnych – CPV 33196200-2.

Niezależnie od postanowień Warunków Szczególnych normy państwowe, instrukcje, przepisy wymienione w Specyfikacjach Technicznych będą stosowane przez Wykonawcę w języku polskim.

1.6. Ogólne wymagania dotyczące Robót

Wykonawca Robót jest odpowiedzialny za jakość ich wykonania oraz za ich zgodność z Dokumentacją Projektową, ST i poleceniami Inspektora nadzoru.

1.6.1 Przekazanie Terenu Budowy

Zamawiający w terminie określonym w umowie przekaze Wykonawcy teren budowy wraz ze wszystkimi wymaganymi uzgodnieniami prawnymi i administracyjnymi, przekaze dziennik budowy oraz dokumentację projektową i specyfikację techniczną.

1.6.2 Dokumentacja projektowa

Przekazana dokumentacja projektowa ma zawierać opis, część graficzną, obliczenia i dokumenty, zgodne z wykazem podanym w szczegółowych warunkach umowy, uwzględniającym podział na dokumentację projektową dostarczoną przez Zamawiającego oraz sporządzoną przez Wykonawcę.

1.6.3 Zgodność robót z Dokumentacją Projektową i ST

Dokumentacja projektowa, SST oraz dodatkowe dokumenty przekazane Wykonawcy przez Inspektora nadzoru stanowią załączniki do umowy, a wymagania wyszczególnione w choćby jednym z nich są obowiązujące dla Wykonawcy tak, jakby zawarte były w całej dokumentacji.

W przypadku rozbieżności w ustaleniach poszczególnych dokumentów obowiązuje kolejność ich ważności wymieniona w „Ogólnych warunkach umowy”. Wykonawca nie może wykorzystywać błędów lub opuszczeń w dokumentach kontraktowych, a o ich wykryciu winien natychmiast powiadomić Inspektora nadzoru, który dokona odpowiednich zmian i poprawek.

W przypadku stwierdzenia ewentualnych rozbieżności podane na rysunku wielkości liczbowe wymiarów są ważniejsze od odczytu ze skali rysunków. Wszystkie wykonane roboty i dostarczone materiały mają być zgodne z dokumentacją projektową i SST.

Wielkości określone w dokumentacji projektowej i w SST będą uważane za wartości docelowe, od których dopuszczalne są odchylenia w ramach określonego przedziału tolerancji. Cechy materiałów i elementów budowli muszą być jednorodne i wykazywać zgodność z określonymi wymaganiami, a rozrzuty tych cech nie mogą przekraczać dopuszczalnego przedziału tolerancji.

W przypadku, gdy dostarczane materiały lub wykonane roboty nie będą zgodne z dokumentacją projektową lub SST i mają wpływ na niezadowalającą jakość elementu budowli, to takie materiały zostaną zastąpione innymi, a elementy budowli rozebrane i wykonane ponownie na koszt wykonawcy.

1.6.4 Zabezpieczenie terenu budowy.

Wykonawca jest zobowiązany do zabezpieczenia terenu budowy w okresie trwania realizacji budowy, aż do zakończenia i odbioru robót. Wykonawca dostarczy, zainstaluje i będzie utrzymywać tymczasowe urządzenia zabezpieczające, w tym ogrodzenia, poręcze, oświetlenie, sygnały i znaki ostrzegawcze, dozorców, wszelkie inne środki niezbędne do ochrony robót. Koszt zabezpieczenia terenu budowy nie podlega odrębnej zapłacie i przyjmuje się, że jest włączony w cenę umowną.

1.6.5 Ochrona środowiska w czasie wykonywania Robót

Wykonawca ma obowiązek znać i stosować w czasie prowadzenia robót wszelkie przepisy dotyczące ochrony środowiska naturalnego.

W okresie trwania budowy i wykańczania robót wykonawca będzie:

- utrzymywać teren budowy w stanie bez wody stojącej,
- podejmować wszelkie uzasadnione kroki mające na celu stosowanie się do przepisów i norm dotyczących ochrony środowiska na terenie i wokół terenu budowy oraz będzie unikać uszkodzeń lub uciążliwości dla osób lub własności społecznej i innych, a wynikających ze skażenia, hałasu lub innych przyczyn powstałych w następstwie jego sposobu działania.

Stosując się do tych wymagań, będzie miał szczególny wzgląd na:

- lokalizację baz, warsztatów, magazynów, składowisk i dróg dojazdowych.

Środki ostrożności i zabezpieczenia przed:

- zanieczyszczeniem powietrza pyłami i gazami,
- możliwością powstania pożaru.

1.6.6. Ochrona przeciwpożarowa

Wykonawca będzie przestrzegać przepisów ochrony przeciwpożarowej. Wykonawca będzie utrzymywać sprawny sprzęt przeciwpożarowy wymagany przez odpowiednie przepisy na terenie baz produkcyjnych, w pomieszczeniach biurowych, mieszkalnych i magazynach oraz w maszynach i pojazdach. Materiały łatwopalne będą składowane w sposób zgodny z odpowiednimi przepisami i zabezpieczone przed dostępem osób trzecich. Wykonawca będzie

odpowiedzialny za wszelkie straty spowodowane pożarem wywołanym jako rezultat realizacji robót albo przez personel wykonawcy.

1.6.7. Materiały szkodliwe dla otoczenia

Materiały, które w sposób trwały są szkodliwe dla otoczenia, nie będą dopuszczone do użycia. Nie dopuszcza się użycia materiałów wywołujących szkodliwe promieniowanie o stężeniu większym od dopuszczalnego, określonego odpowiednimi przepisami. Wszelkie materiały odpadowe użyte do robót będą miały świadectwa dopuszczenia, wydane przez uprawnioną jednostkę, jednoznacznie określające brak szkodliwego oddziaływania tych materiałów na środowisko.

Materiały, które są szkodliwe dla otoczenia tylko w czasie robót, a po zakończeniu robót ich szkodliwość zanika (np. materiały pyłaste), mogą być użyte pod warunkiem przestrzegania wymagań technologicznych w budowania, jeżeli wymagają tego odpowiednie przepisy.

Zamawiający powinien otrzymać zgodę na użycie tych materiałów od właściwych organów administracji państwowej. Jeżeli wykonawca użył materiałów szkodliwych dla otoczenia zgodnie ze specyfikacjami, a ich użycie spowodowało jakiegokolwiek zagrożenie środowiska, to konsekwencje tego poniesie zamawiający.

1.6.8. Ochrona własności publicznej i prywatnej

Wykonawca odpowiada za ochronę instalacji na powierzchni terenu i za urządzenia podziemne, takie jak rurociągi, kable itp. oraz uzyska od odpowiednich władz, będących właścicielami tych urządzeń, potwierdzenie informacji dostarczonych mu przez zamawiającego w ramach planu ich lokalizacji. Wykonawca zapewni właściwe oznaczenie i zabezpieczenie przed uszkodzeniem tych instalacji i urządzeń w czasie trwania budowy. Wykonawca jest zobowiązany umieścić w swoim harmonogramie rezerwę czasową dla wszelkiego rodzaju robót, które mają być wykonane w zakresie przełożenia instalacji i urządzeń podziemnych na terenie budowy i powiadomi Inspektora nadzoru, władze lokalne o zamiarze rozpoczęcia robót. O fakcie przypadkowego uszkodzenia tych instalacji Wykonawca bezzwłocznie powiadomi Inspektora nadzoru i zainteresowane władze oraz będzie z nimi współpracował, dostarczając wszelkiej pomocy potrzebnej przy dokonywaniu napraw. Wykonawca będzie odpowiadać za wszelkie spowodowane przez jego działania uszkodzenia instalacji na powierzchni ziemi i urządzeń podziemnych wykazanych w dokumentach dostarczonych mu przez Zamawiającego.

1.6.9. Ograniczenie obciążeń osi pojazdów

Wykonawca stosować się będzie do ustawowych ograniczeń obciążenia na oś przy transporcie gruntu, materiałów i wyposażenia na i z terenu robót. Uzyska on wszelkie niezbędne zezwolenia od władz co do przewozu nietypowych wagowo ładunków i w sposób ciągły będzie o każdym takim przewozie powiadamiał Inspektora nadzoru. Pojazdy i ładunki powodujące nadmierne obciążenie osiowe nie będą dopuszczone na świeżo ukończony fragment budowy w obrębie terenu budowy i wykonawca będzie odpowiadał za naprawę wszelkich robót w ten sposób uszkodzonych, zgodnie z poleceniami Inspektora nadzoru.

1.6.10. Bezpieczeństwo i higiena pracy.

Podczas realizacji robót wykonawca będzie przestrzegać przepisów dotyczących bezpieczeństwa i higieny pracy. W szczególności wykonawca ma obowiązek zadbać, aby personel nie wykonywał pracy w warunkach niebezpiecznych, szkodliwych dla zdrowia oraz nie spełniających odpowiednich wymagań sanitarnych. Wykonawca zapewni i będzie utrzymywał wszelkie urządzenia zabezpieczające, socjalne oraz sprzęt i odpowiednią odzież dla ochrony życia i zdrowia osób zatrudnionych na budowie.

Uznaje się, że wszelkie koszty związane z wypełnieniem wymagań określonych powyżej nie podlegają odrębnej zapłacie i są uwzględnione w cenie umownej.

1.6.11. Ochrona i utrzymanie robót.

Wykonawca będzie odpowiedzialny za ochronę robót i za wszelkie materiały i urządzenia używane do robót od daty rozpoczęcia do daty odbioru ostatecznego.

1.6.12. Stosowanie się do prawa i innych przepisów

Wykonawca zobowiązany jest znać wszelkie przepisy wydane przez organy administracji państwowej i samorządowej, które są w jakikolwiek sposób związane z robotami i będzie w pełni odpowiedzialny za przestrzeganie tych praw, przepisów i wytycznych podczas prowadzenia robót.

Wykonawca będzie przestrzegać praw patentowych i będzie w pełni odpowiedzialny za wypełnienie wszelkich wymagań prawnych odnośnie wykorzystania opatentowanych urządzeń lub metod i w sposób ciągły będzie informować Inspektora nadzoru o swoich działaniach, przedstawiając kopie zezwoleń i inne odnośne dokumenty.

2. Materiały

2.1. Źródła uzyskania materiałów

Wykonawca jest zobowiązany dostarczyć materiały zgodnie z wymaganiami dokumentacji projektowej i ST. Użyte nazwy materiałów lub producentów należy przyjąć takie same lub równoważne.

Wykonawca przedstawi Inspektorowi nadzoru szczegółowe informacje dotyczące proponowanego źródła wytwarzania, zamawiania lub wydobywania materiałów i odpowiednie świadectwa badań laboratoryjnych oraz do zatwierdzenia przez Inspektora nadzoru. Zatwierdzenie partii (części) materiałów z danego źródła nie oznacza automatycznie, że wszelkie materiały z danego źródła uzyskają zatwierdzenie.

Wykonawca zobowiązany jest do prowadzenia badań w celu udokumentowania, że materiały uzyskane z dopuszczonego źródła w sposób ciągły spełniają wymagania Specyfikacji Technicznych w czasie postępu robót. Pozostałe materiały budowlane powinny spełniać wymagania jakościowe określone Polskimi Normami, aprobatami technicznymi, o których mowa w Szczegółowych Specyfikacjach Technicznych.

2.2. Pozyskiwanie materiałów miejscowych

Wykonawca odpowiada za uzyskanie pozwoleń od właścicieli i odnośnych władz na pozyskanie materiałów z jakichkolwiek źródeł miejscowych, włączając w to źródła wskazane przez Zamawiającego i jest zobowiązany dostarczyć Inspektorowi nadzoru wymagane

dokumenty przed rozpoczęciem eksploatacji źródła. Wykonawca ponosi odpowiedzialność za spełnienie wymagań ilościowych i jakościowych materiałów z jakiegokolwiek źródła. Wykonawca poniesie wszystkie koszty w tym: opłaty, wynagrodzenia i jakiegokolwiek inne koszty związane z dostarczaniem materiałów do Robót, chyba że postanowienia ogólne lub szczegółowe warunków stanowią inaczej.

Humus i nadkład czasowo zdjęte z terenu wykopów, ukopów i miejsc pozyskania piasku i żwiru będą formowane w hałdy i wykorzystywane przy zasypce i rekultywacji terenu po ukończeniu robót.

Wszelkie odpowiednie materiały pozyskane z wykopów na terenie budowy lub z innych miejsc wskazanych w dokumentach umowy będą wykorzystane do robót lub odwiezione na odkład odpowiednio do wymagań umowy lub wskazań Inspektora nadzoru.

Eksploatacja źródeł materiałów będzie zgodna z wszelkimi regulacjami prawnymi obowiązującymi na danym obszarze.

2.3. Przechowywanie i składowanie materiałów

Wykonawca zapewni, aby tymczasowo składowane materiały, do czasu, gdy będą one potrzebne do Robót, były zabezpieczone przed zanieczyszczeniem, zachowały swoją jakość i właściwość do Robót i były dostępne do kontroli przez Inspektora nadzoru. Miejsca czasowego składowania będą zlokalizowane w obrębie Terenu Budowy w miejscach uzgodnionych z Inspektorem nadzoru.

2.4. Materiały nieodpowiadające wymaganiom

Materiały nieodpowiadające wymaganiom jakościowym zostaną przez Wykonawcę wywiezione z Terenu Budowy, bądź złożone w miejscu wskazanym przez Inspektora nadzoru. Każdy rodzaj Robót, w którym znajdują się niezbadane i niezaakceptowane materiały, Wykonawca wykonuje na własne ryzyko, licząc się z jego nie przyjęciem i nie zapłaceniem.

2.5. Wariantowe stosowanie materiałów

Jeśli Dokumentacja Projektowa lub ST przewidują możliwość wariantowego zastosowania rodzaju materiału w wykonywanych Robotach, Wykonawca powiadomi Inspektora nadzoru o swoim zamiarze przed użyciem materiału, albo w okresie dłuższym, jeśli będzie to wymagane dla badań prowadzonych przez Inspektora. Wybrany i zaakceptowany rodzaj materiału nie może być później zmieniany bez zgody Inspektora nadzoru.

3. Sprzęt

Wykonawca zobowiązany jest do używania tylko takiego sprzętu, który nie spowoduje niekorzystnego wpływu na jakość wykonywanych Robót. Sprzęt używany do Robót powinien być zgodny z ofertą Wykonawcy i odpowiadać pod względem typów i ilości wskazaniom zawartym w ST, programie zapewnienia jakości lub projekcie organizacji Robót zaakceptowanym przez Inspektora nadzoru, w przypadku braku ustaleń w takich dokumentach sprzęt powinien być uzgodniony i zaakceptowany przez Inspektora nadzoru.

Liczba i wydajność sprzętu będzie gwarantować przeprowadzenie Robót zgodnie z zasadami określonymi w Dokumentacji Projektowej, ST i wskazaniach Inspektora nadzoru w terminie przewidzianym umową.

Sprzęt będący własnością Wykonawcy lub wynajęty do wykonania Robót ma być utrzymywany w dobrym stanie i gotowości do pracy. Będzie on zgodny z normami ochrony środowiska i przepisami dotyczącymi jego użytkowania. Wykonawca dostarczy Inspektorowi nadzoru kopie dokumentów potwierdzających dopuszczenie sprzętu do użytkowania, tam gdzie jest to wymagane przepisami.

Jeżeli Dokumentacja Projektowa lub ST przewidują możliwość wariantowego użycia sprzętu przy wykonywanych robotach, Wykonawca powiadomi Inspektora nadzoru o swoim zamiarze wyboru i uzyska jego akceptację przed użyciem sprzętu. Wybrany sprzęt po akceptacji Inspektora nadzoru, nie może być później zmieniany bez jego zgody. Jakikolwiek sprzęt, maszyny, urządzenia i narzędzia nie gwarantujące zachowania warunków umowy zostaną przez Inspektora zdyskwalifikowane i niedopuszczone do robót.

4. Transport

4.1. Ogólne wymagania dotyczące transportu

Wykonawca jest zobowiązany do stosowania jedynie takich środków transportu, które nie wpłyną niekorzystnie na jakość wykonywanych robót i właściwości przewożonych materiałów.

Liczba środków transportu będzie zapewniać prowadzenie robót zgodnie z zasadami określonymi w dokumentacji projektowej, SST i wskazaniach Inspektora nadzoru w terminie przewidzianym w umowie

4.2. Wymagania dotyczące przewozu po drogach publicznych

Przy ruchu na drogach publicznych pojazdy będą spełniać wymagania dotyczące przepisów ruchu drogowego w odniesieniu do dopuszczalnych obciążeń na osie i innych parametrów technicznych. Środki transportu nieodpowiadające warunkom dopuszczalnych obciążeń na osie mogą być dopuszczone przez właściwy zarząd drogi pod warunkiem przywrócenia stanu pierwotnego użytkowanych odcinków dróg na koszt Wykonawcy. Wykonawca będzie usuwać na bieżąco, na własny koszt, wszelkie zanieczyszczenia spowodowane jego pojazdami na drogach publicznych oraz dojazdach do terenu budowy.

5. Wykonanie Robót

Przed rozpoczęciem robót wykonawca opracuje:

- projekt zagospodarowania placu budowy, który powinien składać się z części opisowej i graficznej,
- plan bezpieczeństwa i ochrony zdrowia (plan bioz),
- projekt organizacji budowy,
- projekt technologii i organizacji montażu (dla obiektów prefabrykowanych lub elementów konstrukcyjnych o większych gabarytach lub masie).

5.1 Ogólne zasady wykonywania robót

Wykonawca jest odpowiedzialny za prowadzenie Robót zgodnie z Umową oraz za jakość zastosowanych materiałów i wykonywanych Robót, za ich zgodność z Dokumentacją Projektową wymaganiami ST, PZJ, projektu organizacji robót oraz poleceniami Inspektora nadzoru.

Wykonawca ponosi odpowiedzialność za dokładne wytyczenie w planie i wyznaczenie wysokości wszystkich elementów Robót zgodnie z wymiarami i rzędnymi określonymi w Dokumentacji Projektowej lub przekazanymi na piśmie przez Inspektora nadzoru. Następstwa jakiegokolwiek błędu spowodowanego przez Wykonawcę w wytyczeniu i wykonaniu Robót zostaną, jeśli wymagać tego będzie Inspektor nadzoru, poprawione przez Wykonawcę na własny koszt. Sprawdzenie wytyczenia robót lub wyznaczenia wysokości przez Inspektora nadzoru nie zwalnia Wykonawcy od odpowiedzialności za ich dokładność.

Decyzje Inspektora nadzoru dotyczące akceptacji lub odrzucenia materiałów i elementów robót będą oparte na wymaganiach sformułowanych w dokumentach umowy, Dokumentacji Projektowej i w ST, a także w normach i wytycznych. Polecenia Inspektora nadzoru dotyczące realizacji robót będą wykonywane nie później niż w czasie przez niego wyznaczonym, po ich otrzymaniu przez Wykonawcę, pod groźbą zatrzymania robót. Skutki finansowe z tego tytułu ponosi Wykonawca.

6. Kontrola Jakości Robót

6.1 Program zapewnienia jakości

Do obowiązków Wykonawcy należy opracowanie i przedstawienie do zaakceptowania przez Inspektora nadzoru programu zapewnienia jakości (PZJ), w którym przedstawi on zamierzony sposób wykonania robót, możliwości techniczne, kadrowe i organizacyjne gwarantujące wykonanie robót zgodnie z dokumentacją projektową, SST.

Program zapewnienia jakości winien zawierać:

- organizację wykonania robót, w tym termin i sposób prowadzenia robót,
- organizację ruchu na budowie wraz z oznakowaniem robót,
- plan bezpieczeństwa i ochrony zdrowia,
- wykaz zespołów roboczych, ich kwalifikacje i przygotowanie praktyczne,
- wykaz osób odpowiedzialnych za jakość i terminowość wykonania poszczególnych elementów robót,
- system (sposób i procedurę) proponowanej kontroli i sterowania jakością wykonywanych robót,
- wyposażenie w sprzęt i urządzenia do pomiarów i kontroli (opis laboratorium własnego lub laboratorium, któremu Wykonawca zamierza zlecić prowadzenie badań),
- sposób oraz formę gromadzenia wyników badań laboratoryjnych, zapis pomiarów, a także wyciąganych wniosków i zastosowanych korekt w procesie technologicznym, proponowany sposób i formę przekazywania tych informacji Inspektorowi nadzoru,
- wykaz maszyn i urządzeń stosowanych na budowie z ich parametrami technicznymi oraz wyposażeniem w mechanizmy do sterowania i urządzenia pomiarowo-kontrolne,

- rodzaje i ilość środków transportu oraz urządzeń do magazynowania i załadunku materiałów, spoiw, lepiszczy, kruszyw itp.,
- sposób i procedurę pomiarów i badań (rodzaj i częstotliwość, pobieranie próbek, legalizacja i sprawdzanie urządzeń itp.) prowadzonych podczas dostaw materiałów, wytwarzania mieszanek i wykonywania poszczególnych elementów robót

6.2 Zasady kontroli jakości robót

Wykonawca jest odpowiedzialny za pełną kontrolę jakości robót i stosowanych materiałów. Wykonawca zapewni odpowiedni system kontroli, włączając w to personel, laboratorium, sprzęt, zaopatrzenie i wszystkie urządzenia niezbędne do pobierania próbek i badań materiałów oraz robót.

Wykonawca będzie przeprowadzać pomiary i badania materiałów oraz robót z częstotliwością zapewniającą stwierdzenie, że roboty wykonano zgodnie z wymaganiami zawartymi w dokumentacji projektowej i SST.

Minimalne wymagania, co do zakresu badań i ich częstotliwości są określone w SST. W przypadku, gdy nie zostały one tam określone, Inspektor nadzoru ustali jaki zakres kontroli jest konieczny, aby zapewnić wykonanie robót zgodnie z umową. Inspektor nadzoru będzie mieć nieograniczony dostęp do pomieszczeń laboratoryjnych Wykonawcy w celu ich inspekcji.

Inspektor nadzoru będzie przekazywać Wykonawcy pisemne informacje o jakichkolwiek niedociągnięciach dotyczących urządzeń laboratoryjnych, sprzętu, zaopatrzenia laboratorium, pracy personelu lub metod badawczych. Jeżeli niedociągnięcia te będą tak poważne, że mogą wpłynąć ujemnie na wyniki badań, Inspektor nadzoru natychmiast wstrzyma użycie do robót badanych materiałów i dopuści je do użytku dopiero wtedy, gdy niedociągnięcia w pracy laboratorium Wykonawcy zostaną usunięte i stwierdzona zostanie odpowiednia jakość tych materiałów.

Wszystkie koszty związane z organizowaniem i prowadzeniem badań materiałów i robót ponosi Wykonawca.

6.3 Pobieranie próbek

Próbki będą pobierane losowo. Zaleca się stosowanie statystycznych metod pobierania próbek, opartych na zasadzie, że wszystkie jednostkowe elementy produkcji mogą być z jednym prawdopodobieństwem wytypowane do badań. Inspektor nadzoru będzie mieć zapewnioną możliwość udziału w pobieraniu próbek.

6.4 Badania i pomiary

Wszystkie badania i pomiary będą przeprowadzone zgodnie z wymaganiami norm. W przypadku, gdy normy nie obejmują jakiegokolwiek badania wymaganego w ST, można stosować wytyczne krajowe, albo inne procedury, zaakceptowane przez Inspektora.

Przed przystąpieniem do pomiarów i badań Wykonawca powiadomi Inspektora nadzoru o rodzaju, miejscu i terminie pomiaru lub badania. Po wykonaniu pomiaru lub badania Wykonawca przedstawi na piśmie ich wyniki do akceptacji Inspektora nadzoru.

6.5 Raporty z badań

Wykonawca będzie przekazywać Inspektorowi nadzoru kopie raportów z wynikami badań jak najszybciej, jednak nie później niż w terminie określonym w programie zapewnienia jakości. Wyniki badań (kopie) będą przekazywane Inspektorowi nadzoru na formularzach według dostarczonego przez niego wzoru lub innych, przez niego zaaprobowanych.

6.6 Badania prowadzone przez Inspektora nadzoru

Do celów kontroli jakości i zatwierdzenia Inspektor nadzoru uprawniony jest do dokonywania kontroli, pobierania próbek i badania materiałów u źródła ich wytwarzania, i zapewniona mu będzie wszelka potrzebna do tego pomoc ze strony Wykonawcy i producenta materiałów.

Inspektor nadzoru, po uprzedniej weryfikacji systemu kontroli Robót prowadzonego przez Wykonawcę, będzie oceniać zgodność materiałów i robót z wymaganiami ST na podstawie wyników badań dostarczonych przez Wykonawcę.

Inspektor nadzoru może pobierać próbki materiałów i prowadzić badania niezależnie od Wykonawcy jeżeli wyniki tych badań wykażą że raporty Wykonawcy są niewiarygodne, to Inspektor nadzoru poleci Wykonawcy lub zleci niezależnemu laboratorium przeprowadzenie powtórnych lub dodatkowych badań, albo oprze się wyłącznie na własnych badaniach przy ocenie zgodności materiałów i robót z Dokumentacją Projektową i ST. W takim przypadku całkowite koszty powtórnych badań i pobierania próbek poniesione zostaną przez Wykonawcę.

6.7 Certyfikaty i deklaracje

Inspektor nadzoru może dopuścić do użycia tylko te materiały, które :

- posiadają certyfikat na znak bezpieczeństwa, wykazujący, że zapewniono zgodność z kryteriami technicznymi określonymi na podstawie Polskich Norm, aprobat technicznych oraz właściwych przepisów i dokumentów technicznych
- posiadają deklarację zgodności lub certyfikat zgodności z Polską Normą lub aprobatą techniczną, w przypadku wyrobów, dla których nie ustanowiono Polskiej Normy, jeżeli nie są objęte certyfikacją, które spełniają wymogi Specyfikacji Technicznej.

W przypadku materiałów, dla których ww. dokumenty są wymagane przez ST, każda partia dostarczona do Robót będzie posiadać te dokumenty, określające w sposób jednoznaczny jej cechy. Produkty przemysłowe muszą posiadać ww. dokumenty wydane przez producenta, a w razie potrzeby poparte wynikami badań wykonanych przez niego. Kopie wyników tych badań będą dostarczone przez Wykonawcę Inspektorowi nadzoru. Jakikolwiek materiał, które nie spełniają tych wymagań będą odrzucone.

6.8 Dokumenty budowy

Dziennik Budowy

Dziennik Budowy jest wymaganym dokumentem prawnym obowiązującym Zamawiającego i Wykonawcę w okresie od przekazania Wykonawcy Terenu Budowy do końca okresu gwarancyjnego.

Odpowiedzialność za prowadzenie Dziennika Budowy zgodnie z obowiązującymi przepisami spoczywa na kierowniku budowy.

Zapisy w Dzienniku Budowy będą dokonywane na bieżąco i będą dotyczyć przebiegu Robót, stanu bezpieczeństwa ludzi i mienia oraz technicznej i gospodarczej strony budowy. Każdy zapis w Dzienniku Budowy będzie opatrzony datą jego dokonania, podpisem osoby, która dokonała zapisu, z podaniem imienia i nazwiska oraz stanowiska służbowego. Zapisy będą czytelne, dokonane trwałą techniką, w porządku chronologicznym, bezpośrednio jeden pod drugim, bez przerw.

Załączone do Dziennika Budowy protokoły i inne dokumenty będą oznaczone kolejnym numerem załącznika i opatrzone datą i podpisem Wykonawcy i Inspektora nadzoru.

Do Dziennika Budowy należy wpisywać w szczególności:

- datę przekazania Wykonawcy Terenu Budowy,
- datę przekazania przez Zamawiającego Dokumentacji Projektowej,
- uzgodnienie przez Inspektora nadzoru programu zapewnienia jakości i harmonogramów robót,
- terminy rozpoczęcia i zakończenia poszczególnych elementów Robót,
- przebieg robót, trudności i przeszkody w ich prowadzeniu, okresy i przyczyny przerw w Robotach,
- uwagi i polecenia Inspektora nadzoru,
- daty zarządzania, wstrzymywania robót, z podaniem powodu,
- zgłoszenia i daty odbiorów robót zanikających i ulegających zakryciu częściowych i ostatecznych odbiorów robót,
- wyjaśnienia, uwagi i propozycje Wykonawcy,
- dane dotyczące czynności geodezyjnych (pomiarowych) dokonywanych przed i w trakcie wykonywania robót wykonywanych przez uprawnionego Geodetę na zlecenie wykonawcy,
- dane dotyczące jakości materiałów, pobierania próbek oraz wyniki przeprowadzonych badań z podaniem, kto je przeprowadzał,
- wyniki prób poszczególnych elementów budowli z podaniem, kto je przeprowadzał,
- inne istotne informacje o przebiegu robót.

Propozycje, uwagi i wyjaśnienia Wykonawcy wpisane do Dziennika Budowy będą przedłożone Inspektorowi nadzoru i do ustosunkowania się.

Decyzje Inspektora nadzoru wpisane do dziennika budowy Wykonawca podpisuje z zaznaczeniem ich przyjęcia lub zajęciem stanowiska.

Wpis projektanta do Dziennika Budowy obliguje Inspektora nadzoru do ustosunkowania się. Projektant nie jest jednak stroną umowy i nie ma uprawnień do wydawania poleceń Wykonawcy Robót.

Rejestr Obmiarów

Rejestr Obmiarów stanowi dokument pozwalający na rozliczenie faktycznego postępu każdego z elementów robót. Obmiary wykonanych robót przeprowadza się w sposób ciągły w jednostkach przyjętych w Kosztorysie i wpisuje do Rejestru Obmiarów.

Dokumenty laboratoryjne

Dzienniki Laboratoryjne, deklaracje zgodności lub certyfikaty zgodności materiałów, orzeczenia o jakości materiałów, recepty robocze i kontrolne wyniki badań Wykonawcy będą gromadzone w formie uzgodnionej w programie zapewnienia jakości. Dokumenty te stanowią załączniki do odbioru robót. Powinny być udostępnione na każde życzenie Inspektora nadzoru.

Pozostałe dokumenty budowy

Do dokumentów budowy zalicza się, oprócz wymienionych wyżej, następujące dokumenty:

- pozwolenie na budowę,
- protokoły przekazania terenu budowy,
- umowy cywilnoprawne z osobami trzecimi,
- protokoły odbioru robót, protokoły z narad i ustaleń,
- operaty geodezyjne,
- plan bezpieczeństwa i ochrony zdrowia.

Przechowywanie dokumentów budowy

Dokumenty budowy będą przechowywane na Terenie Budowy w miejscu odpowiednio zabezpieczonym. Zaginięcie któregośkolwiek z dokumentów budowy spowoduje jego natychmiastowe odtworzenie w formie przewidzianej z prawem. Wszelkie dokumenty budowy będą zawsze dostępne dla Inspektora nadzoru i przedstawione do wglądu na życzenie Zamawiającego.

7. Obmiar robót

7.1. Ogólne zasady obmiaru Robót

Obmiar robót będzie określać faktyczny zakres wykonywanych Robót zgodnie z Dokumentacją Projektową i ST w jednostkach ustalonych w Kosztorysie.

Obmiaru robót dokonuje Wykonawca po pisemnym powiadomieniu Inspektora nadzoru w zakresie obmierzanych Robót i o terminie obmiaru co najmniej 3 dni przed tym terminem.

Wyniki obmiaru będą wpisane do Rejestru Obmiarów.

Jakikolwiek błąd lub przeoczenie (opuszczenie) w ilościach podanych w Ślepym Kosztorysie lub gdzie indziej w Specyfikacjach Technicznych nie zwalnia Wykonawcy od obowiązku ukończenia wszystkich robót. Błędne dane zostaną poprawione według instrukcji Inspektora nadzoru na piśmie. Obmiar gotowych robót będzie przeprowadzony z częstością wymaganą do celu miesięcznej płatności na rzecz Wykonawcy lub w inny czasie określonym w umowie.

Zasady określania ilości robót podane są w odpowiednich specyfikacjach technicznych i/lub w KNR-ach oraz KNNR-ach. Jednostki obmiaru powinny być zgodne z jednostkami określonymi w dokumentacji projektowej i kosztorysowej przedmiarze robót.

7.2. Urządzenia i sprzęt pomiarowy

Wszystkie urządzenia i sprzęt pomiarowy stosowane w czasie obmiaru robót będą zaakceptowane przez Inspektora nadzoru. Urządzenia i sprzęt pomiarowy zostaną dostarczone przez Wykonawcę. Jeżeli urządzenia te lub sprzęt wymagają badań atestujących, to Wykonawca będzie posiadać ważne świadectwa legalizacji.

Wszystkie urządzenia pomiarowe będą przez Wykonawcę utrzymywane w dobrym stanie przez cały okres trwania robót.

7.3. Czas przeprowadzenia obmiaru

Obmiary będą przeprowadzone przed częściowym lub ostatecznym odbiorem robót, a także w przypadku występowania dłuższej przerwy w robotach. Obmiar robót zanikających przeprowadza się w czasie ich wykonywania. Obmiar robót podlegających zakryciu przeprowadza się przed ich zakryciem. Roboty pomiarowe do obmiaru oraz nieodzwonne obliczenia będą wykonywane w sposób zrozumiały i jednoznaczny.

Wymiary skomplikowanych powierzchni lub objętości będą uzupełnione odpowiednimi szkicami umieszczonymi na karcie Rejestru Obmiarów. W razie braku miejsca szkice mogą być dołączone w formie oddzielnego załącznika do Rejestru Obmiarów, którego wzór zostanie uzgodniony z Inspektorem nadzoru.

8. Odbiór robót

W zależności od ustaleń odpowiednich ST roboty podlegają następującym etapom odbioru:

- odbiorowi robót zanikających i ulegających zakryciu,
- odbiorowi przewodów kominowych, instalacji i urządzeń technicznych,
- odbiorowi częściowemu,
- odbiorowi ostatecznemu (końcowemu),
- odbiorowi po upływie okresu rękojmi
- odbiorowi pogwarancyjnemu po upływie okresu gwarancji.

8.1. Odbiór Robót zanikających i ulegających zakryciu

Odbiór robót zanikających i ulegających zakryciu polega na finalnej ocenie ilości i jakości wykonywanych robót, które w dalszym procesie realizacji ulegną zakryciu.

Odbiór robót zanikających i ulegających zakryciu będzie dokonany w czasie umożliwiającym wykonanie ewentualnych korekt i poprawek bez hamowania ogólnego postępu Robót. Odbioru Robót dokonuje Inspektor nadzoru. Gotowość danej części Robót do odbioru zgłasza Wykonawca wpisem do Dziennika Budowy i jednoczesnym powiadomieniem Inspektora nadzoru. Odbiór będzie przeprowadzony niezwłocznie, jednak nie później niż w ciągu 3 dni od daty zgłoszenia wpisem do Dziennika Budowy i powiadomienia o tym fakcie Inspektora nadzoru. Jakość i ilość Robót ulegających zakryciu

ocenia Inspektor nadzoru na podstawie dokumentów zawierających komplet wyników badań laboratoryjnych i w oparciu o przeprowadzone pomiary, w konfrontacji z Dokumentacją Projektową, ST i uprzednimi ustaleniami.

8.2 Odbiór częściowy

Odbiór częściowy polega na ocenie ilości i jakości wykonanych części robót. Odbioru częściowego robót dokonuje się dla zakresu robót określonego w dokumentach umownych według zasad jak przy odbiorze ostatecznym robót. Odbioru robót dokonuje Inspektor nadzoru.

8.3. Odbiór ostateczny robót

Odbiór ostateczny polega na finalnej ocenie rzeczywistego wykonania robót w odniesieniu do ich ilości, jakości i wartości. Całkowite zakończenie robót oraz gotowość do odbioru ostatecznego będzie stwierdzona przez Wykonawcę wpisem do Dziennika budowy z bezzwłocznym powiadomieniem na piśmie o tym fakcie Inspektora nadzoru. Odbioru ostatecznego robót dokona komisja wyznaczona przez Zamawiającego w obecności Inspektora nadzoru i Wykonawcy. Komisja odbierająca roboty dokona ich oceny jakościowej na podstawie przedłożonych dokumentów, wyników badań i pomiarów, oceny wizualnej oraz zgodności wykonania robót z Dokumentacją Projektową i ST. W toku odbioru ostatecznego robót komisja zapozna się z realizacją ustaleń przyjętych w trakcie odbiorów robót zanikających i ulegających zakryciu, oraz odbiorów częściowych zwłaszcza w zakresie wykonania robót uzupełniających i robót poprawkowych.

W przypadkach niewykonania wyznaczonych robót poprawkowych lub robót uzupełniających w poszczególnych elementach konstrukcyjnych i wykończeniowych komisja przerwie swoje czynności i ustali nowy termin odbioru ostatecznego.

W przypadku stwierdzenia przez komisję, że jakość wykonywanych robót w poszczególnych asortymentach nieznacznie odbiega od wymaganej Dokumentacją Projektową i ST z uwzględnieniem tolerancji i nie ma większego wpływu na cechy eksploatacyjne obiektu oraz bezpieczeństwo ruchu, komisja dokona potrąceń, oceniając pomniejszoną wartość wykonywanych robót w stosunku do wymagań przyjętych w Dokumentach Umownych.

8.3.1. Dokumenty do odbioru ostatecznego

Podstawowym dokumentem do dokonania odbioru ostatecznego robót jest protokół odbioru ostatecznego robót sporządzony wg wzoru ustalonego przez Zamawiającego.

Do odbioru ostatecznego Wykonawca jest zobowiązany przygotować następujące dokumenty:

- dokumentację powykonawczą, tj. dokumentację budowy z naniesionymi zmianami dokonanymi w toku wykonania robót oraz geodezyjnymi pomiarami powykonawczymi,
- szczegółowe specyfikacje techniczne (podstawowe z dokumentów umowy i ew. uzupełniające lub zamiennie),
- protokoły odbiorów robót ulegających zakryciu i zanikających, protokoły odbiorów częściowych,
- recepty i ustalenia technologiczne,

- dzienniki budowy i książki obmiarów (oryginały),
- wyniki pomiarów kontrolnych oraz badań i oznaczeń laboratoryjnych, zgodne z SST i programem zapewnienia jakości (PZJ),
- deklaracje zgodności lub certyfikaty zgodności wbudowanych materiałów, certyfikaty na znak bezpieczeństwa zgodnie z SST i programem zabezpieczenia jakości (PZJ),
- rysunki (dokumentacje) na wykonanie robót towarzyszących (np. na przełożenie linii telefonicznej, energetycznej, gazowej, oświetlenia itp.) oraz protokoły odbioru i przekazania tych robót właścicielom urządzeń,
- geodezyjną inwentaryzację powykonawczą robót i sieci uzbrojenia terenu,
- kopię mapy zasadniczej powstałej w wyniku geodezyjnej inwentaryzacji powykonawczej.

W przypadku, gdy wg komisji, roboty pod względem przygotowania dokumentacyjnego nie będą gotowe do odbioru ostatecznego, komisja w porozumieniu z Wykonawcą wyznaczy ponowny termin odbioru ostatecznego robót. Wszystkie zarządzone przez komisję roboty poprawkowe lub uzupełniające będą zestawione wg wzoru ustalonego przez Zamawiającego. Termin wykonania robót poprawkowych i robót uzupełniających wyznaczy komisja i stwierdzi ich wykonanie.

8.4 Odbiór pogwarancyjny po upływie okresu rękojmi i gwarancji

Odbiór pogwarancyjny po upływie okresu rękojmi i gwarancji polega na ocenie wykonanych robót związanych z usunięciem wad, które ujawnią się w okresie rękojmi i gwarancji gwarancyjnym i rękojmi.

Odbiór po upływie okresu rękojmi i gwarancji pogwarancyjny będzie dokonany na podstawie oceny wizualnej obiektu z uwzględnieniem zasad opisanych w punkcie 8.3. „Odbiór ostateczny robót”.

9. Podstawa Płatności

9.1 Ustalenia ogólne

Podstawą płatności jest cena jednostkowa skalkulowana przez Wykonawcę za jednostkę obmiarową ustaloną dla danej pozycji kosztorysu.

Dla robót wycenionych ryczałtowo podstawą płatności jest wartość (kwota) podana przez Wykonawcę i przyjęta przez zamawiającego w dokumentach umownych (ofercie). Cena jednostkowa lub kwota ryczałtowa pozycji kosztorysowej będzie uwzględniać wszystkie czynności, wymagania i badania składające się na jej wykonanie, określone dla tej roboty w specyfikacji Technicznej i w Dokumentacji Projektowej.

Ceny jednostkowe lub kwoty ryczałtowe będą obejmować:

- robocizną bezpośrednią wraz z kosztami,
- wartość zużytych materiałów wraz z kosztami zakupu, magazynowania,
- ewentualnymi kosztami ubytków i transportu na plac budowy
- wartość pracy sprzętu wraz z kosztami
- koszty pośrednie, zysk kalkulacyjny i ryzyko

- podatki obliczone zgodnie z obowiązującymi przepisami, ale z wyłączeniem podatku VAT

10. Objazdy, przejazdy i organizacja ruchu

Koszt wybudowania objazdów/przejazdów i organizacji ruchu obejmuje:

- opracowanie oraz uzgodnienie z Inspektorami nadzoru i odpowiedzialnymi instytucjami projektu organizacji ruchu na czas trwania budowy, wraz z dostarczeniem kopii projektu Inspektorowi nadzoru i wprowadzaniem dalszych zmian i uzgodnień wynikających z postępu robót,
- ustawienie tymczasowego oznakowania i oświetlenia zgodnie z wymaganiami bezpieczeństwa ruchu,
- opłaty/dzierżawy terenu,
- przygotowanie terenu,
- konstrukcję tymczasowej nawierzchni, ramp, chodników, krawężników, barier, oznakowań i drenażu,
- tymczasową przebudowę urządzeń obcych.

Koszt utrzymania objazdów/przejazdów i organizacji ruchu obejmuje:

- oczyszczanie, przestawienie, przykrycie i usunięcie tymczasowych oznakowań pionowych, poziomych, barier i świateł,
- utrzymanie płynności ruchu publicznego.

Koszt likwidacji objazdów/przejazdów i organizacji ruchu obejmuje:

- usunięcie wbudowanych materiałów i oznakowania,
- doprowadzenie terenu do stanu pierwotnego.

Koszt budowy, utrzymania i likwidacji objazdów, przejazdów i organizacji ruchu ponosi Zamawiający.

11. Przepisy związane z wykonaniem robót.

Dodatkowo wszystkie strony przedmiotowego procesu inwestycyjnego winny stosować się do obowiązujących przepisów prawnych

ST- 01 Roboty rozbiórkowe

CPV 45111300-1

1. Wstęp

1.1. Przedmiot ST

Przedmiotem niniejszej Szczegółowej Specyfikacji Technicznej (SST) są wymagania dotyczące robót rozbiórkowych.

1.2. Zakres stosowania ST

Specyfikacja jest stosowana jako dokument przetargowy i kontraktowy przy zleceniu i realizacji robót wymienionych w punkcie 1.1.

1.3. Zakres robót objętych ST

Roboty objęte niniejszą specyfikacją obejmują następujące czynności:

- rozebranie nawierzchni utwardzonej,
- rozebranie krawężników betonowych,
- rozebranie schodów oraz pochylni dla osób z niepełnosprawnością,
- rozbiórka pokrycia dachu,
- rozbiórka więźby dachowej,
- wykucie z muru, ościeżnic drzwiowych oraz okiennych,
- rozbiórka ścian murowanych,
- demontaż wyposażenia sanitariatów,
- demontaż balustrad,
- rozebranie paneli oraz skucie płytek podłogowych i ściennych,
- utylizacja materiałów z rozbiórki;

2. Materiały

Dla robót rozbiórkowych materiały nie występują.

3. Sprzęt

Do w/w robót może być użyty dowolny sprzęt gwarantujący prawidłowe i bezpieczne wykonanie robót.

Ogólne wymagania dotyczące sprzętu podano w ST 00. "Wymagania ogólne" pkt. 3.

4. Transport

Zdemontowane elementy wywozić samochodami samowładowczymi, złom i materiały przestrzenne – samochodami skrzyniowymi. Używane pojazdy poruszające się po drogach publicznych powinny spełniać wymagania dotyczące przepisów ruchu drogowego. Przewożony ładunek zabezpieczyć przed spadaniem i przesuwaniem.

Ogólne wymagania dotyczące transportu podano w ST 00. "Wymagania ogólne" pkt. 4.

5. Wykonanie robót

- Rozebranie nawierzchni utwardzonej, rozebranie krawężników betonowych

Nawierzchnię z płyt drogowych betonowych oraz krawężniki należy rozebrać w miejscach określonych w Projekcie Budowlanym.

- Rozebranie schodów oraz pochylni dla osób z niepełnosprawnością

Należy rozebrać istniejące schody zewnętrzne oraz pochylnię dla niepełnosprawnych w miejscach określonych w Projekcie Budowlanym.

- Rozbiórka pokrycia dachu, rozbiórka więźby dachowej. Należy rozebrać pokrycie dachu oraz więźbę dachową na budynku gospodarczym .

- Wykucie z muru ościeżnic drzwiowych oraz okiennych

Stolarkę drzwiową oraz okienną należy zdemontować w miejscach określonych w Projekcie Budowlanym. Demontażu należy dokonać poprzez zdjęcie skrzydeł drzwiowych rozwieranych z zawiasów oraz wykucie ościeżnic drzwiowych.

- Rozbiórka ścian murowanych

Należy w całości rozebrać wszystkie ściany budynku gospodarczego. Projektuje się również wykucie otworów w ścianach SOSW w miejscach określonych w Projekcie Budowlanym.

- Demontaż wyposażenia sanitariatów

Należy usunąć wyposażenie sanitariatów w miejscach określonych w Projekcie Budowlanym.

- Balustrady

Balustrady należy rozebrać w miejscach określonych w Projekcie Budowlanym.

- Rozebranie paneli oraz skucie płytek podłogowych i ściennych

Warstwy istniejącej posadzki łącznie z cokolikami oraz płytki ścienne należy rozebrać w miejscach określonych w Projekcie Budowlanym.

- Utylizacja materiałów z rozbiórki

Utylizacji materiałów z rozbiórki należy poddać w całości z zakresu poddanych robót objętych niniejszym opracowaniem. W czasie prowadzonych robót materiały z rozbiórki należy usuwać na bieżąco z racji ograniczonego miejsca na ich składowanie jak również bezpieczeństwa i estetyki wokół czynnego obiektu. Materiały należy segregować i przewozić do utylizacji w miejsca do tego celu przeznaczone. Przed przystąpieniem do wywozu wykonawca wskaże miejsca utylizacji inwestorowi oraz inspektorowi nadzoru inwestorskiego, jak również po ich przewiezieniu przedstawi stosowne dokumenty potwierdzające ich przyjęcie.

6. Kontrola jakości robót

Ogólne zasady kontroli jakości robót podano w ST 00. "Wymagania ogólne" pkt. 6.

7. Obmiar robót

Według zasad określonych w stosownych katalogach KNR.

Ogólne zasady obmiaru robót podano w specyfikacji technicznej ST 00. "Wymagania ogólne" pkt. 7.

8. Odbiór robót

Ogólne zasady odbioru robót podano w ST 00. "Wymagania ogólne" pkt. 8.

9. Podstawa płatności

Ogólne zasady dotyczące podstawy płatności podano w ST 00. "Wymagania ogólne" pkt.

10. Przepisy związane

Ogólne przepisy związane z wykonaniem robót podano w ST 00. "Wymagania ogólne" pkt. 10.

**ST- 02 Roboty w zakresie przygotowania terenu pod budowę i roboty
ziemne
CPV 45111200**

1. Wstęp

1.1. Przedmiot ST

Przedmiotem niniejszej szczegółowej specyfikacji technicznej są wymagania dotyczące wykonania i odbioru robót w zakresie przygotowania terenu pod budowę oraz roboty ziemne.

1.2. Zakres stosowania ST

Specyfikacja jest stosowana jako dokument przetargowy i kontraktowy przy zleceniu i realizacji robót wymienionych w punkcie 1.1. i 1.3.

1.3. Zakres robót objętych ST

Roboty, których dotyczy specyfikacja obejmują wszystkie czynności umożliwiające i mające na celu wykonanie robót występujących na obiekcie:

- wykopy pod fundamenty,
- zasypanie i zagęszczenie powyższych wykopów,
- wykopy pod przebudowę przyłącza wodociągowego oraz przebudowę odcinka sieci kanalizacji sanitarnej.

2. Materiały

Ogólne wymagania dotyczące materiałów, ich pozyskiwania i składowania podano w ST 00 „Wymagania ogólne” pkt. 2

2.1 Grunty – wymagania ogólne

Wykonawca przedstawi szczegółowe informacje dotyczące źródła pozyskiwania materiałów (podłoża, obsypki) i odpowiednie świadectwa badań laboratoryjnych oraz próbki do zatwierdzenia przez Inspektora nadzoru. Grunty uzyskane przy wykonywaniu wykopów powinny być przez Wykonawcę wykorzystywane w maksymalnym stopniu do zasyпки (przy spełnieniu wymogów jakościowych). Miejsce czasowego składowania gruntów powinno być zlokalizowane w obrębie placu budowy lub poza terenem budowy w miejscach uzgodnionych z Inspektorem nadzoru. Grunty przydatne do budowy nasypów mogą być wywiezione poza teren budowy tylko wówczas, gdy stanowią nadmiar objętości robót ziemnych i za zezwoleniem Inspektora nadzoru. Grunt użyty do zasyпки powinien odpowiadać wymaganiom proj., wg PN-B-03020. Grunt ten może być gruntem rodzimym lub dostarczonym z zewnątrz, nie powinien być zbrylony nie może zawierać gruzu, śmieci itp., co mogłoby uszkodzić przewód lub spowodować niewłaściwe zagęszczenie zasyпки.

2.2 Odwodnienie wykopów – drenaż, igłofiltry, ścianki szczelne

Rodzaj zastosowanego odwodnienia i zastosowanych materiałów (np. drenaż – sączki ceramiczne, z tworzyw sztucznych, ścianki szczelne – z kształtowników stalowych, z blach

giętych na zimno, igłofiltry z rurek stalowych lub z tworzyw sztucznych) musi być zgodny z dokumentacją projektową i odpowiednią SST.

2.3 Obudowy (oszalowanie) wykopów

Pionowe obudowy ścian wykopów mogą być wykonane z bali drewnianych, pali szalunkowych (wyprasek) oraz deskowań systemowych składających się z różnych elementów obudowy (np. płyta podstawowa, słupy, rozpory itd.).

W zależności od rodzaju gruntu i warunków terenowo-wodnych (po dokonaniu obliczeń statycznych naporu gruntu) należy dobrać odpowiedni zestaw elementów obudowy wykopu dla określonej głębokości. Należy ściśle przestrzegać wytycznych producenta odpowiednich obudów wykopów.

Sposób transportu i składowania powinien być zgodny z warunkami i wymaganiami podanymi przez producenta. Wykonawca obowiązany jest posiadać na budowie pełną dokumentację dotyczącą składowanych na budowie materiałów i urządzeń przeznaczonych do wykonania robót instalacyjnych.

3. Sprzęt

Ogólne wymagania dotyczące Sprzętu podano w ST -00 „Wymagania ogólne” pkt. 3

Sprzęt do robót ziemnych

Wykonawca przystępujący do wykonania robót ziemnych powinien wykazać się możliwością korzystania z następującego sprzętu do:

- odspajania i wydobywania gruntów (narzędzia mechaniczne, młoty pneumatyczne, zrywarki, koparki, ładowarki, wiertarki mechaniczne itp.),
- jednoczesnego wydobywania i przemieszczania gruntów (spycharki, zgarniarki, równiarki, urządzenia do hydromechanizacji itp.),
- transportu mas ziemnych (samochody wywrotki, samochody skrzyniowe, taśmociągi itp.),
- sprzętu zagęszczającego (walce, ubijaki, płyty wibracyjne itp.).

Przy mechanicznym wykonywaniu robót Wykonawca powinien dysponować sprzętem gwarantującym przeprowadzenie robót zgodnie z zasadami określonymi w Dokumentacji Projektowej i Specyfikacji Technicznej w terminie przewidzianym w umowie.

4. Transport

Ogólne wymagania dotyczące transportu podano w ST 00. "Wymagania ogólne" pkt. 4.

Wybór środków transportowych oraz metod transportu powinien być dostosowany do kategorii gruntu (materiału), jego objętości, technologii odspajania i załadunku oraz odległości transportu. Wydajność środków transportowych powinna być ponadto dostosowana do wydajności sprzętu stosowanego do urabiania i wbudowania gruntu (materiału).

Zwiększenie odległości transportu ponad wartości uzgodnione nie może być podstawą roszczeń Wykonawcy, dotyczących dodatkowej zapłaty za transport, o ile zwiększone odległości nie zostały wcześniej zaakceptowane na piśmie przez Inspektora nadzoru.

5. Wykonanie robót

Ogólne zasady wykonania robót podano w ST 00. "Wymagania ogólne" pkt. 5.

- Całość należy wykonać zgodnie z obowiązującymi normami i przepisami

6. Kontrola jakości robót

Ogólne zasady kontroli jakości robót podano w ST 00. "Wymagania ogólne" pkt. 6.

7. Obmiar robót

Według zasad określonych w stosownych katalogach KNR.

Ogólne zasady obmiaru robót podano w specyfikacji technicznej ST 00. "Wymagania ogólne" pkt. 7.

8. Odbiór robót

Ogólne zasady odbioru robót podano w ST 00. "Wymagania ogólne" pkt. 8.

9. Podstawa płatności

Ogólne zasady dotyczące podstawy płatności podano w ST 00. "Wymagania ogólne" pkt. 9.

10. Objazdy, przejazdy i organizacja ruchu

Ogólne zasady dotyczące objazdów, przejazdów i organizacji ruchu podano w ST 00. "Wymagania ogólne" pkt. 10

11. Przepisy związane

Ogólne przepisy związane z wykonaniem robót podano w ST 00. "Wymagania ogólne" pkt. 11.

ST - 03 Roboty instalacyjne wodno-kanalizacyjne i sanitarne

CPV 45330000-9

1. Wstęp

1.1. Przedmiot ST

Przedmiotem niniejszej szczegółowej specyfikacji technicznej są wymagania dotyczące wykonania i odbioru robót w zakresie instalacji wodno-kanalizacyjnych i sanitarnych.

1.2. Zakres stosowania ST

Specyfikacja jest stosowana jako dokument przetargowy i kontraktowy przy zleceniu i realizacji robót wymienionych w punkcie 1.1. i 1.3.

1.3. Zakres robót objętych ST

Roboty, których dotyczy specyfikacja obejmują wszystkie czynności umożliwiające i mające na celu wykonanie robót występujących na obiekcie:

- przebudowy węzłów sanitarnych,
- wykonanie instalacji sanitarnej w projektowanej rozbudowie obiektu,
- przebudowy przyłącza wodociągowego oraz przebudowy odcinka sieci kanalizacji sanitarnej.

2. Materiały

Ogólne wymagania dotyczące materiałów, ich pozyskiwania i składowania podano w ST 00 „Wymagania ogólne” pkt. 2

Sposób transportu i składowania powinien być zgodny z warunkami i wymaganiami podanymi przez producenta. Wykonawca obowiązany jest posiadać na budowie pełną dokumentację dotyczącą składowanych na budowie materiałów i urządzeń przeznaczonych do wykonania robót instalacyjnych.

3. Sprzęt

Ogólne wymagania dotyczące Sprzętu podano w ST –00 „Wymagania ogólne” pkt. 3

Można stosować następujący sprzęt:

- piłę do cięcia asfaltu i betonu,
- koparki o pojemności 0,25 – 0,60 m³
- spycharki,
- sprzęt do zagęszczenia gruntu (ubijaki i zagęszczarki mechaniczne),
- samochody samowyładowcze,
- pompy do odwodnienia wykopów na czas budowy,
- przewody parciane do odprowadzania wody z wykopów,
- agregat prądotwórczy przewoźny 10 kV
- samochodów samowyładowczych
- równiarek do rozkładania, profilowania,
- przewoźnych zbiorników na wodę do zwilżania mieszanki optymalnej, wyposażonych w urządzenia do równomiernego i kontrolowanego dozowania wody,

- walców statycznych trójkołowych lub dwukołowych, lekkich i średnich,
- niwelator, teodolit z pomocniczymi urządzeniami,
- taśma miernicza,
- urządzenie do wykonywania połączeń wciskowych,
- komplet narzędzi do obcinania rur i fazowania bosego końca,
- zgrzewarki do rur polietylenowych, doczołowe,
- zgrzewarki od kształtek polietylenowych, elektrooporowe,
- podbijaki drewniane do rur,
- wciągarkę ręczną
- wciągarkę mechaniczną,
- samochód skrzyniowy z dźwignią,
- samochód samowładowczy,
- wibratory,
- zamknięcia mechaniczne – korki lub zamknięcia pneumatyczne – worki gumowe, dla poszczególnych średnic kanałów, służące do zamykania kanałów podczas napraw, badań odbiorczych na szczelność i płukania.

Przy mechanicznym wykonywaniu robót Wykonawca powinien dysponować sprzętem gwarantującym przeprowadzenie robót zgodnie z zasadami określonymi w Dokumentacji Projektowej i Specyfikacji Technicznej w terminie przewidzianym w umowie.

4.Transport

Ogólne wymagania dotyczące transportu podano w ST 00. "Wymagania ogólne" pkt. 4.

Ze względu na specyficzne cechy rur należy spełnić następujące dodatkowe wymagania:

- rury należy przewozić wyłącznie samochodami skrzyniowymi lub pojazdami posiadającymi boczne wsporniki o maksymalnym rozstawie 2 m; wystające poza pojazd końce rur nie mogą być dłuższe niż 1 m,
- jeżeli przewożone są luźne rury, to przy ich układaniu w stosy na samochodzie wysokość ładunku nie powinna przekraczać 1 m,
- podczas transportu rury powinny być zabezpieczone przed uszkodzeniem przez metalowe części środków transportu jak śruby, łańcuchy, itp. Luźno układane rury powinny być zabezpieczone przed zarysowaniem przez podłożenie tektury falistej i desek pod łańcuch spinający boczne ściany skrzyni samochodu,
- podczas transportu rury powinny być zabezpieczone przed zmianą położenia. Platforma samochodu powinna być ustawiona w poziomie.

Wg istniejących zaleceń przewóz powinien odbywać się przy temperaturze otoczenia -5°C do $+30^{\circ}\text{C}$.

Rury i kształtki należy w okresie przechowywania chronić przed bezpośrednim działaniem promieniowania słonecznego i temperaturą przekraczającą 40°C .

Przy długotrwałym składowaniu (kilka miesięcy lub dłużej) rury powinny być chronione przed działaniem światła słonecznego przez przykrycie składu plandekami brezentowymi lub innym materiałem (np. folią nieprzeźroczystą z PVC lub PE) lub wykonanie zadaszenia.

Należy zapewnić cyrkulację powietrza pod powłoką ochronną aby rury nie nagrzewały się i nie ulegały deformacji.

5.Wykonanie robót

Ogólne zasady wykonania robót podano w ST 00. "Wymagania ogólne" pkt. 5.

- Całość należy wykonać zgodnie z obowiązującymi normami i przepisami

6.Kontrola jakości robót

Ogólne zasady kontroli jakości robót podano w ST 00."Wymagania ogólne" pkt. 6.

7.Obmiar robót

Według zasad określonych w stosownych katalogach KNR.

Ogólne zasady obmiaru robót podano w specyfikacji technicznej ST 00. "Wymagania ogólne" pkt. 7.

8.Odbiór robót

Ogólne zasady odbioru robót podano w ST 00. "Wymagania ogólne" pkt. 8.

9.Podstawa płatności

Ogólne zasady dotyczące podstawy płatności podano w ST 00. "Wymagania ogólne" pkt. 9.

10. Objazdy, przejazdy i organizacja ruchu

Ogólne zasady dotyczące objazdów, przejazdów i organizacji ruchu podano w ST 00. "Wymagania ogólne" pkt. 10

11.Przepisy związane

Ogólne przepisy związane z wykonaniem robót podano w ST 00. "Wymagania ogólne" pkt. 11.

ST- 04 Roboty instalacyjne elektryczne CPV 45310000-3

1. Wstęp

1.1. Przedmiot ST

Przedmiotem niniejszej szczegółowej specyfikacji technicznej są wymagania dotyczące wykonania i odbioru robót związanych z układaniem i montażem elementów instalacji elektrycznej (układanie kabli i przewodów, montaż osprzętu i opraw) w obiektach kubaturowych oraz obiektach budownictwa inżynierskiego.

1.2. Zakres stosowania ST

Specyfikacja jest stosowana jako dokument przetargowy i kontraktowy przy zleceniu i realizacji robót wymienionych w punkcie 1.1. i 1.3.

1.3. Zakres robót objętych ST

Roboty, których dotyczy specyfikacja obejmują wszystkie czynności umożliwiające i mające na celu wykonanie robót występujących na obiekcie:

- wykonanie instalacji elektrycznej w projektowanej rozbudowie obiektu,
- przebudowa instalacji elektrycznej w części przedszkolnej obiektu,
- montaż oświetlenia na ścianie budynku
- wymiana lamp na LED wg wytycznych modelu Dostępna Szkoła
- montaż włączników na wysokości 80-110cm od poziomu posadzki
- montaż gniazdek na wysokości 40 cm od poziomu posadzki
- wykonanie prób i pomiarów.

2. Materiały

Ogólne wymagania dotyczące materiałów, ich pozyskiwania i składowania podano w ST 00 „Wymagania ogólne” pkt. 2

Ponadto materiały i urządzenia stosowane do wykonywania „instalacji elektrycznej” powinny mieć:

- Aprobaty Techniczne lub być produkowane zgodnie z obowiązującymi normami,
- Certyfikat lub Deklarację Zgodności z Aprobata Techniczną lub z PN,
- Certyfikat na znak bezpieczeństwa,
- Certyfikat zgodności ze zharmonizowaną normą europejską wprowadzoną do zbioru norm polskich,

Sposób transportu i składowania powinien być zgodny z warunkami i wymaganiami podanymi przez producenta. Wykonawca obowiązany jest posiadać na budowie pełną dokumentację dotyczącą składowanych na budowie materiałów i urządzeń przeznaczonych do wykonania robót instalacyjnych.

3. Sprzęt

Ogólne wymagania dotyczące Sprzętu podano w ST –00 „Wymagania ogólne” pkt. 3
Sprzęt i narzędzia do wykonywania „instalacji elektrycznej”

- Narzędzia i urządzenia do prac instalacyjno-montażowych,

- Narzędzia, urządzenia elektryczne lub mechaniczne do wiercenia lub bruzdowania,
- Przyrządy pomiarowe,
- Sprzęt do prac na małych wysokościach,
- Sprzęt czyszczący ręczny i mechaniczny.

Przy mechanicznym wykonywaniu robót Wykonawca powinien dysponować sprzętem gwarantującym przeprowadzenie robót zgodnie z zasadami określonymi w Dokumentacji Projektowej i Specyfikacji Technicznej w terminie przewidzianym w umowie.

4.Transport

Ogólne wymagania dotyczące transportu podano w ST 00. "Wymagania ogólne" pkt. 4.

5.Wykonanie robót

Ogólne zasady wykonania robót podano w ST 00. "Wymagania ogólne" pkt. 5.

- Całość należy wykonać zgodnie z obowiązującymi normami i przepisami
- Po wykonaniu instalacji dokonać, pomiaru pętli zwarciovych, wymusić za wyłącznikami różnicowo-prądowymi prąd zadziałania i wyniki zaprotokółować
- Wykonawca w uzgodnieniu z investorem może wybrać urządzenia innych niż podanych w projekcie producentów pod warunkiem zachowania takich samych jak w projekcie parametrów technicznych .
- Kable w systemach zabezpieczeń przeciwpożarowych muszą być zastosowane wyłącznie na podstawie certyfikatu zgodności wydanego przez Centrum Naukowo Badawcze Ochrony Przeciwpożarowej Dz.U.Nr 55.
- Instalacje elektroenergetyczne, słaboprądowe, stałoprądowe, podtrzymania napięcia, sterownicze i strukturalne należy układać oddzielnie w wydzielonych osłonach.
- Instalacje elektryczne wykonać przewodami miedzianymi na napięciu 750V.

6.Kontrola jakości robót

Ogólne zasady kontroli jakości robót podano w ST 00."Wymagania ogólne" pkt. 6.

Badania przed przystąpieniem do robót

Kontrola jakości robót obejmuje sprawdzenie w trakcie realizacji odpowiedniego przygotowania pracowników wykonawcy (świadczenia, dopuszczenia, przeszkolenia); właściwej dokumentacji projektowej z klauzulą „do realizacji”; zgodności materiałów ze specyfikacją projektową i ich stanu technicznego; prawidłowość montażu; prawidłowego prowadzenia pomiarów i testów.

Badania w czasie robót

Kontrola związana z wykonaniem instalacji elektrycznej powinna być przeprowadzona w czasie wszystkich faz robót zgodnie z wymaganiami normy PN-IEC 60364. Wyniki przeprowadzonych badań należy uznać za dodatnie, jeżeli wszystkie wymagania dla danej fazy robót zostały spełnione. Jeżeli którekolwiek z wymagań nie zostało spełnione należy daną fazę robót uznać za nie zgodną z wymaganiami normy i po wykonaniu poprawek przeprowadzić badania ponownie.

Kontrola jakości robót powinna obejmować stwierdzenie wzajemnej zgodności z dokumentacją projektową wykonanego odcinka robót na podstawie oględzin i pomiarów:

- Badania ciągłości przewodów i kabli
- Badania oporności izolacji przewodów i kabli
- Badania oporności uziemienia
- Badania skuteczności ochrony przeciwporażeniowej
- Badania materiałów użytych do budowy instalacji zgodnie z atestami producenta i normami przedmiotowymi.

Badania po zakończeniu robót.

Po wykonaniu instalacji należy ją sprawdzić wg PN-IEC 60364-6-61 2000 „Sprawdzenie odbiorcze”.

- należy sprawdzić czy nie pozostawiono ostrych krawędzi koryt kablowych przy zejściach kabli
- należy sprawdzić czy izolacja kabli posiada widoczne uszkodzenia powłoki zewnętrznej
- należy sprawdzić łuki kabli są odpowiednie i nie mają zagięć
- sprawdzenie kabli i osprzętu kablowego polega na stwierdzeniu ich zgodności z wymaganiami norm przedmiotowych lub dokumentów według których zostały wykonane, na podstawie atestów, protokołów odbioru albo innych dokumentów.
- sprawdzenie ciągłości żył (roboczych i powrotnych) oraz zgodności faz należy wykonać przy użyciu przyrządów o napięciu nie przekraczającym 24 V. Wynik sprawdzenia należy uznać za dodatni, jeżeli poszczególne żyły nie mają przerw oraz jeśli poszczególne fazy na obu końcach linii są oznaczone identycznie.
- pomiar oporu izolacji należy wykonać za pomocą megaomomierza o napięciu nie mniejszym niż 2,5 kV, dokonując odczytu po czasie niezbędnym do ustalenia się mierzonej wartości. Wynik pomiaru należy uznać za dodatni, jeżeli opór izolacji wynosi co najmniej: 0,75 dopuszczalnej wartości oporu izolacji kabli wykonanych wg PN-77/E-90270, PN-76/E90300 i ZN-70/MPM-13-K1099.

7.Obmiar robót

Według zasad określonych w stosownych katalogach KNR.

Ogólne zasady obmiaru robót podano w specyfikacji technicznej ST 00. "Wymagania ogólne" pkt. 7.

8.Odbiór robót

Ogólne zasady odbioru robót podano w ST 00. "Wymagania ogólne" pkt. 8.

9.Podstawa płatności

Ogólne zasady dotyczące podstawy płatności podano w ST 00. "Wymagania ogólne" pkt. 9.

10. Objazdy, przejazdy i organizacja ruchu

Ogólne zasady dotyczące objazdów, przejazdów i organizacji ruchu podano w ST 00. "Wymagania ogólne" pkt. 10

11.Przepisy związane

Ogólne przepisy związane z wykonaniem robót podano w ST 00. "Wymagania ogólne" pkt. 11.

ST- 05 Konstrukcje z betonu zbrojonego CPV 45223500-1.

1. Wstęp

1.1. Przedmiot ST

Przedmiotem niniejszej szczegółowej specyfikacji technicznej są wymagania dotyczące wykonania i odbioru robót w zakresie wykonania konstrukcji z betonu zbrojonego.

1.2. Zakres stosowania ST

Specyfikacja jest stosowana jako dokument przetargowy i kontraktowy przy zleceniu i realizacji robót wymienionych w punkcie 1.1. i 1.3.

1.3. Zakres robót objętych ST

Roboty, których dotyczy specyfikacja obejmują wszystkie czynności umożliwiające i mające na celu wykonanie robót występujących na obiekcie:

- wykonanie ścian oraz ław fundamentowych
- wykonanie schodów zewnętrznych oraz wewnętrznych,
- wykonanie pochylni zewnętrznych dla osób z niepełnosprawnością
- wykonanie wszystkich elementów konstrukcyjnych z betonu zbrojonego wg. Projektu Technicznego

2. Materiały

Ogólne wymagania dotyczące materiałów, ich pozyskiwania i składowania podano w ST 00 „Wymagania ogólne” pkt. 2

- **Beton**

Do wykonania elementów betonowych i żelbetonowych można stosować mieszankę wykonaną samodzielnie przez Wykonawcę lub mieszankę wytworzoną w wytwórni.

Składniki mieszanki betonowej jak i sama mieszanka betonowa muszą być zgodne z wymaganiami normy i dokumentacji technicznej.

- **Deskowanie**

Należy zastosować deskowanie systemowe lub drewniane wykonane zgodnie z normami. Materiały użyte do deskowania nie mogą deformować się pod wpływem warunków atmosferycznych oraz podczas kontaktu z mieszanką betonową.

- **Zbrojenie**

Asortyment stali zbrojeniowej do zbrojenia konstrukcji żelbetonowych prętami w obiektach budowlanych objętych zakresem kontraktu stosuje się stal klas i gatunków wg dokumentacji konstrukcyjnej projektu technicznego oraz aktualnych norm,

Powierzchnia walcówki i prętów powinna być bez pęknięć, pęcherzy i naderwani. Na pow. czołowej prętów niedopuszczone są jamy usadowe, rozwarstwienia, pęknięcia widoczne gołym okiem.

- Wymagania przy odbiorze

Pręty stalowe do zbrojenia betonu powinny odpowiadać wymaganiom aktualnych norm. Przeznaczona do odbioru na budowie partia prętów musi być zaopatrzona w atest, w którym mają być podane:

- nazwa wytwórcy,
- oznaczenie wyrobu wg normy PN-H-93215,
- numer wytopu lub numer partii,
- wszystkie wyniki przeprowadzonych badań oraz skład chemiczny według analizy wytopowej
- rodzaj obróbki cieplnej,

Na przywieszanych metalowych przymocowanych do każdej wiązki prętów lub kręgu prętów (po dwie do każdej wiązki) muszą znajdować się następujące informacje:

- znak wytwórcy,
- średnica nominalna,
- znak stali,
- numer wytopu lub numer partii,
- znak obróbki cieplnej.

Drut montażowy

Do montażu prętów zbrojenia należy używać wyważonego drutu stalowego,

Podkładki dystansowe

Dopuszcza się stosowanie stabilizatorów i podkładek dystansowych wyłącznie z betonu. Podkładki muszą być przymocowane do prętów.

Sposób transportu i składowania powinien być zgodny z warunkami i wymaganiami podanymi przez producenta. Wykonawca obowiązany jest posiadać na budowie pełną dokumentację dotyczącą składowanych na budowie materiałów i urządzeń przeznaczonych do wykonania robót instalacyjnych.

3. Sprzęt

Ogólne wymagania dotyczące Sprzętu podano w ST –00 „Wymagania ogólne” pkt. 3

Sprzęt do robót ziemnych

Wykonawca przystępujący do wykonania robót ziemnych powinien wykazać się możliwością korzystania z następującego sprzętu do:

- odspajania i wydobywania gruntów (narzędzia mechaniczne, młoty pneumatyczne, zrywarki, koparki, ładowarki, wiertarki mechaniczne itp.),
- jednoczesnego wydobywania i przemieszczania gruntów (spycharki, zgarniarki, równiarki, urządzenia do hydromechanizacji itp.),
- transportu mas ziemnych (samochody wywrotki, samochody skrzyniowe, taśmociągi itp.),
- sprzętu zagęszczającego (walce, ubijaki, płyty wibracyjne itp.).

Przy mechanicznym wykonywaniu robót Wykonawca powinien dysponować sprzętem gwarantującym przeprowadzenie robót zgodnie z zasadami określonymi w Dokumentacji Projektowej i Specyfikacji Technicznej w terminie przewidzianym w umowie.

4.Transport

Ogólne wymagania dotyczące transportu podano w ST 00. "Wymagania ogólne" pkt. 4.

5.Wykonanie robót

Ogólne zasady wykonania robót podano w ST 00. "Wymagania ogólne" pkt. 5.

- Całość należy wykonać zgodnie z obowiązującymi normami i przepisami

6.Kontrola jakości robót

Ogólne zasady kontroli jakości robót podano w ST 00."Wymagania ogólne" pkt. 6.

7.Obmiar robót

Według zasad określonych w stosownych katalogach KNR.

Ogólne zasady obmiaru robót podano w specyfikacji technicznej ST 00. "Wymagania ogólne" pkt. 7.

8.Odbiór robót

Ogólne zasady odbioru robót podano w ST 00. "Wymagania ogólne" pkt. 8.

9.Podstawa płatności

Ogólne zasady dotyczące podstawy płatności podano w ST 00. "Wymagania ogólne" pkt. 9.

10. Objazdy, przejazdy i organizacja ruchu

Ogólne zasady dotyczące objazdów, przejazdów i organizacji ruchu podano w ST 00. "Wymagania ogólne" pkt. 10

11.Przepisy związane

Ogólne przepisy związane z wykonaniem robót podano w ST 00. "Wymagania ogólne" pkt. 11.

ST-06 Konstrukcje murowe

CPV 45262500-6, CPV 45262522-6.

1. Wstęp

1.1. Przedmiot ST

Przedmiotem niniejszej szczegółowej specyfikacji technicznej są wymagania dotyczące wykonania i odbioru robót w zakresie murowania ścian.

1.2. Zakres stosowania ST

Specyfikacja jest stosowana jako dokument przetargowy i kontraktowy przy zleceniu i realizacji robót wymienionych w punkcie 1.1. i 1.3.

1.3. Zakres robót objętych ST

Roboty, których dotyczy specyfikacja obejmują wszystkie czynności umożliwiające i mające na celu wykonanie robót występujących na obiekcie:

- wykonanie ścian zewnętrznych oraz wewnętrznych z pustaka ceramicznego,
- zamurowania otworów w ścianach wg. Dokumentacji projektowej.

2. Materiały

Ogólne wymagania dotyczące materiałów, ich pozyskiwania i składowania podano w ST 00 „Wymagania ogólne” pkt. 2

Materiały:

- pustak ceramiczny,
- zaprawa cementowo-wapienna,

3. Sprzęt

Ogólne wymagania dotyczące Sprzętu podano w ST –00 „Wymagania ogólne” pkt. 3

4. Transport

Ogólne wymagania dotyczące transportu podano w ST 00. "Wymagania ogólne" pkt. 4.

Materiały (błoczek betonowy, pustaki, cegły) dostarczone są na plac budowy w pakietach opiętych taśmą lub opakowanych folią na paletach. Jeżeli zachodzi konieczność rozcięcia pakietu to rozkładanie wyrobów na środkach transportu powinno odbywać się delikatnie aby nie uszkodzić naroży oraz powierzchni wyrobów.

Etykiety na paletyzowanych pakietach i świadectwa dostawy powinny zawierać:

- znak firmowy producenta,
- nazwę i adres producenta ,
- nazwę i symbol handlowy wyrobu wg Aprobaty Technicznej ITB, oraz wymiary elementów,
- datę produkcji i nr partii produkcyjnej,
- symbol Aprobaty Technicznej ITB,
- masę poszczególnych pakietów (w świadectwie dostawy)

Sucha mieszanka zaprawy powinna być pakowana w impregnowane worki papierowe. Każdy worek powinien posiadać nadruk lub etykietę, zawierające co najmniej dane jw. W czasie transportu suchą mieszankę należy chronić przed zawilgoceniem i uszkodzeniami worków.

5. Wykonanie robót

Ogólne zasady wykonania robót podano w ST 00. "Wymagania ogólne" pkt. 5.

- Całość należy wykonać zgodnie z obowiązującymi normami i przepisami

Przed przystąpieniem do murowania ścian należy odebrać roboty ziemne i fundamentowe. Przed przystąpieniem do wznoszenia murów należy sprawdzić wymiary oraz kąty skrzyżowań ścian fundamentowych. Mury należy wykonywać warstwami z zachowaniem prawidłowego wiązania i grubości spoin. W pierwszej kolejności należy wykonywać mury nośne i słupy. Ścianki działowe należy murować nie wcześniej niż po zakończeniu ścian głównych danej kondygnacji. Pustaki ceramiczne układane na zaprawie powinny być czyste i wolne od kurzu. Podczas murowania w okresie letnim, w wysokich temperaturach przed ułożeniem w murze pustaki ceramiczne należy obficie zraszać wodą. W przypadku stosowania zapraw tradycyjnych, cementowo - wapiennych dopuszcza się wykonywanie konstrukcji murowych w temp. poniżej 0°C pod warunkiem zastosowania odpowiednich środków zapobiegających zamarzaniu zapraw.

W przypadku stosowania zapraw cienko-spoinowych murowanie w temp. poniżej 0°C jest niedopuszczalne. W zakresie temperatur od 0°C do + 5°C stosuje się wersje zimowe zapraw cienko-spoinowych. W temperaturze powyżej + 5°C stosuje się typowe wersje zapraw. W murach wykonywanych na tradycyjnych zaprawach jeśli nie ma szczególnych wymagań należy przyjmować grubość normową spoiny: 12 mm w spoinach poziomych przy czym grubość maksymalna nie powinna przekraczać 17 mm, a minimalna 10 mm. Spoiny poziome powinny być dokładnie wypełnione zaprawą, spoiny pionowe pozostają niewypełnione. W murach wykonywanych na zaprawach cienko-spoinowych grubość zaprawy należy przyjmować od 2 do 3 mm.

6. Kontrola jakości robót

Ogólne zasady kontroli jakości robót podano w ST 00. "Wymagania ogólne" pkt. 6.

7. Obmiar robót

Według zasad określonych w stosownych katalogach KNR.

Ogólne zasady obmiaru robót podano w specyfikacji technicznej ST 00. "Wymagania ogólne" pkt. 7.

8. Odbiór robót

Ogólne zasady odbioru robót podano w ST 00. "Wymagania ogólne" pkt. 8.

9. Podstawa płatności

Ogólne zasady dotyczące podstawy płatności podano w ST 00. "Wymagania ogólne" pkt. 9.

10. Objazdy, przejazdy i organizacja ruchu

Ogólne zasady dotyczące objazdów, przejazdów i organizacji ruchu podano w ST 00. "Wymagania ogólne" pkt. 10

11.Przepisy związane

Ogólne przepisy związane z wykonaniem robót podano w ST 00. "Wymagania ogólne" pkt. 11.

ST-07 Wykonywanie pokryć i konstrukcji dachowych oraz podobne roboty

CPV 45261000 - 4.

1. Wstęp

1.1. Przedmiot ST

Przedmiotem niniejszej szczegółowej specyfikacji technicznej są wymagania dotyczące wykonania i odbioru robót w zakresie wykonania konstrukcji oraz pokrycia dachu.

1.2. Zakres stosowania ST

Specyfikacja jest stosowana jako dokument przetargowy i kontraktowy przy zleceniu i realizacji robót wymienionych w punkcie 1.1. i 1.3.

1.3. Zakres robót objętych ST

Roboty, których dotyczy specyfikacja obejmują wszystkie czynności umożliwiające i mające na celu wykonanie robót występujących na obiekcie:

- wykonanie konstrukcji dachu nad projektowaną rozbudową obiektu,
- wykonanie konstrukcji dachu wiaty oraz dachu nad zejściem do piwnicy,
- ołączenie dachu łątami i kontrłątami,
- wykonanie pokrycia dachu z blachodachówki, ułożenie rynien oraz rur spustowych,
- Zamontowanie gąsiorów, koszy dachowych, śniegołapów, pasów nadrynnowych, kominów wentylacyjnych
- wykonanie pokrycia dachu nad zejściem do piwnicy z poliwęglanu komorowego,

2. Materiały

Ogólne wymagania dotyczące materiałów, ich pozyskiwania i składowania podano w ST 00 „Wymagania ogólne” pkt. 2

- **Drewno lite:**

W konstrukcjach drewnianych należy stosować drewno iglaste klasy C30.

- **Łączniki:**

Połączenia na gwoździe

Do złączy konstrukcyjnych należy stosować gwoździe o przekroju trzpienia okrągłym, kwadratowym lub trójkątnym. Dopuszcza się stosowanie innych rodzajów gwoździ po uprzednim określeniu ich nośności i odkształcalności zgodnie z aktualnymi normami.

Średnica gwoździ powinna wynosić w elementach drewnianych złączy $-1/6$ do $1/11$ grubości najcieńszego elementu złącza.

- **Blachodachówka**

Ze stali ocynkowanej obustronnie powlekana w kolorze wiśniowym

- **Gąsiorry dachowe systemowe**

- **Taśma uszczelniająca pod gąsiorry**

- **Wkręty samowierzące**
- **Kosze dachowe**
- **Śniegołapy**
- **Pasy nadrynnowe, rynny oraz rury spustowe**
- **Kształtki kominowe,**

Zabezpieczenie przed wilgocią

Konstrukcje z drewna oraz materiałów drewnopochodnych powinny być chronione przed długotrwałym nawilgoceniem we wszystkich fazach ich wykonywania. Wszystkie części i elementy konstrukcji z drewna oraz materiałów drewnopochodnych stykające się z elementami i częściami budynków lub konstrukcji wykonanymi z innych materiałów chłonących wilgoć powinny być zabezpieczone przed bezpośrednim wchłanianiem wilgoci tych materiałów i elementów za pomocą izolacji przeciwwilgociowej. Części i elementy budynków wykonane z drewna oraz materiałów drewnopochodnych powinny być zabezpieczone przed nadmiernym zawilgoceniem (np. w łazienkach, kuchniach, pomieszczeniach technologicznych) przez izolację przeciwwilgociową lub zastosowanie właściwego rozwiązania konstrukcyjnego. Rozwiązanie konstrukcyjne powinno umożliwiać dosychanie konstrukcji lub jej okresowe wietrzenie. Środki zabezpieczające przed wilgocią oraz sposób wykonania zabezpieczeń przed wilgocią elementów konstrukcyjnych powinny być dostosowane do rodzaju konstrukcji, użytych do nich materiałów budowlanych oraz warunków środowiskowych w jakich konstrukcja będzie eksploatowana. Środki i materiały do zabezpieczenia konstrukcji lub jej elementów przed zawilgoceniem powinny odpowiadać normom państwowym, a w przypadku ich braku powinny być dopuszczone do stosowania przez Instytut Techniki Budowlanej. Środki do zabezpieczenia konstrukcji i elementów w pomieszczeniach przeznaczonych na stały pobyt ludzi nie mogą powodować zanieczyszczenia powietrza substancjami szkodliwymi dla zdrowia.

Zabezpieczenie przed ogniem

Środki i materiały do zabezpieczeń przed ogniem powinny być dopuszczone do stosowania w budownictwie normami państwowymi lub świadectwami Instytutu Techniki Budowlanej. Stosowanie środków i materiałów do zabezpieczeń ogniochronnych konstrukcji drewnianych powinno być określone w instrukcji technologicznej uzgodnionej z właściwą instytucją naukowo - badawczą.

Zabezpieczenie przed korozją chemiczną

Środki i materiały do wykonania zabezpieczeń chemoodpornych konstrukcji z drewna oraz materiałów drewnopochodnych powinny być dopuszczone do stosowania w budownictwie przez upoważnioną instytucję inie powodować zanieczyszczenia pomieszczeń związkami chemicznymi szkodliwymi dla zdrowia.

Zabezpieczenie przed korozją biologiczną

Wszystkie elementy stosowane w budownictwie powinny być zabezpieczone przed korozją biologiczną. Jakość zabezpieczeń powinna spełniać wymagania określone w normie państwowej lub instrukcjach wydanych przez ITB. Środki chemiczne do zabezpieczenia elementów i konstrukcji z drewna oraz materiałów drewnopochodnych przed korozją biologiczną i owadami nie powinny powodować korozji łączników metalowych.

Sposób transportu i składowania powinien być zgodny z warunkami i wymaganiami podanymi przez producenta. Wykonawca obowiązany jest posiadać na budowie pełną dokumentację dotyczącą składowanych na budowie materiałów i urządzeń przeznaczonych do wykonania robót instalacyjnych.

3. Sprzęt

Ogólne wymagania dotyczące Sprzętu podano w ST –00 „Wymagania ogólne” pkt. 3

Rusztowania:

Roboty należy wykonywać przy użyciu sprawnego technicznie sprzętu, przeznaczonego dla realizacji robót zgodnie z założoną technologią.

Sprzęt montażowy:

Sprzęt zmechanizowany i pomocniczy stosowany do wykonania robót powinien odpowiadać określonym, ogólnie uznanym wymaganiom co do jakości i wytrzymałości. Sprzęt podlegający przepisom o dozorcze technicznym, powinien posiadać dokumenty uprawniające do jego eksploatacji. Sprzęt taki powinien mieć trwałą i wyraźny napis podający dane ważne dla jego prawidłowej eksploatacji. (udźwig, nośność, itp.).

Sprzęt pomocniczy powinien odpowiadać wszystkim wymogom określonym przez przepisy BHP.

4. Transport

Ogólne wymagania dotyczące transportu podano w ST 00. "Wymagania ogólne" pkt. 4.

5. Wykonanie robót

Ogólne zasady wykonania robót podano w ST 00. "Wymagania ogólne" pkt. 5.

- Całość należy wykonać zgodnie z obowiązującymi normami i przepisami

Więźba dachowa

Przekroje i rozmieszczenie elementów powinny być zgodne z dokumentacją techniczną. Przy wykonywaniu znacznej liczby jednakowych elementów konstrukcyjnych należy stosować wzorniki (szablony) z ostruganych desek o wilgotności nie większej niż 18% ze sklejki lub z twardych płyt pilśniowych. Dokładność wykonania wzornika powinna wynosić ± 7 mm. Dokładność tę należy sprawdzić przez próbny montaż, a następnie sprawdzać okresowo za pomocą taśmy stalowej. Długość elementów wykonanych wg wzorników nie powinna różnić się od długości projektowanych więcej niż o 5 mm. Jeżeli zachodzi konieczność obróbki końców elementów podczas montażu, długości powinny być większe od długości projektowanych. Nadmiar ten jest zależny od sposobu obróbki końców elementów. Dopuszcza się następujące odchyłki w rozstawie wiązarów pełnych lub krokwi:

- ± 2 cm w osiach rozstawu wiązarów

- ± 1 cm w osiach rozstawu krokwi

Elementy drewniane stykające się z murem lub z betonem powinny być w miejscach styku odizolowane co najmniej jedną warstwą papy lub folii.

Łacenie pod krycie połaci dachowych

Do krycia blachodachówką stosować rozstaw łąt ponad 24 cm. Na łąty należy stosować przekroje 38x63 mm z drewna sosnowego lub świerkowego (należy przestrzegać jednorodności drewna co do gatunku z drewnem zastosowanym na konstrukcję więźby dachowej)

Pokrycie dachu:

Pokrycia dachu wykonać z blachodachówki, z gąsiorami na mocowane za pomocą wkrętów samowiercących z uszczelką do łąt, gąsiorzy dodatkowo uszczelnić taśmą. Należy zachować szczególną ostrożność by nie przerwać izolacji z folii PE. Zasady montażu pokryć dachowych opisane są w instrukcjach producentów. Układanie musi poprzedzać wykonanie obróbek blacharskich. Blachodachówki trzymają się podłoża, opierając się na łątach, na których zawieszane są na zaczepach specjalnie wyprofilowanych na spodniej powierzchni. Układanie pokrycia rozpoczyna się od okapu. W zaleceniach mocowania za pomocą wkrętów z uszczelką do łąt nośnych. Elementy uszczelniająco-wentylacyjne na grzbiety i kalenicę, które uszczelniają oraz zapewniają odpowiednią wentylację połaci dachu. Przed montażem powierzchnia dachówek pod taśmą powinna być sucha i odpylona. Naniesiony klej pomaga w montażu i jednocześnie uszczelnia. Elementy do uszczelniania połączeń połaci z kominami i ścianami wychodzącymi ponad połacie, w skład których wchodzi: specjalna taśma do obróbki ścian i kominów, listwa wykończeniowa oraz specjalna masa uszczelniająca. Taśma o plastycznych i samoprzylepnych właściwościach może stanowić rozwiązanie wszystkich obróbek i uszczelnień na dachach pochyłych. Nadaje się do układania na czystym i suchym podłożu. Do montażu poza rolką dociskającą, nożycami i miarką, nie są potrzebne żadne inne narzędzia. Należy pamiętać o odpowiednim przygotowaniu podłoża i starannym uformowaniu taśmy.

6.Kontrola jakości robót

Ogólne zasady kontroli jakości robót podano w ST 00."Wymagania ogólne" pkt. 6.

7.Obmiar robót

Według zasad określonych w stosownych katalogach KNR.

Ogólne zasady obmiaru robót podano w specyfikacji technicznej ST 00. "Wymagania ogólne" pkt. 7.

8.Odbiór robót

Ogólne zasady odbioru robót podano w ST 00. "Wymagania ogólne" pkt. 8.

9.Podstawa płatności

Ogólne zasady dotyczące podstawy płatności podano w ST 00. "Wymagania ogólne" pkt. 9.

10. Objazdy, przejazdy i organizacja ruchu

Ogólne zasady dotyczące objazdów, przejazdów i organizacji ruchu podano w ST 00. "Wymagania ogólne" pkt. 10

11. Przepisy związane

Ogólne przepisy związane z wykonaniem robót podano w ST 00. "Wymagania ogólne" pkt. 11.

**ST-08 Roboty w zakresie zakładania stolarki budowlanej oraz roboty
ciesielskie
CPV45420000-7.**

1. Wstęp

1.1. Przedmiot ST

Przedmiotem niniejszej Szczegółowej Specyfikacji Technicznej (SST) są wymagania dotyczące robót polegających na zamontowaniu stolarki okiennej i drzwiowej.

1.2. Zakres stosowania ST

Specyfikacja jest stosowana jako dokument przetargowy i kontraktowy przy zleceniu i realizacji robót wymienionych w punkcie 1.1.

1.3. Zakres robót objętych ST

Roboty objęte niniejszą specyfikacją obejmują następujące czynności :

- Montaż stolarki okiennej oraz drzwiowej
- Montaż klapy dymowej,
- Montaż ścianki przeszklonej EI60 na korytarzu parteru oraz poddasza,

2. Materiały

Ogólne wymagania dotyczące materiałów podano w ST 00. "Wymagania ogólne" pkt. 2.

Wszystkie materiały do wykonania robót montażowych okien i drzwi powinny odpowiadać wymaganiom zawartym w dokumentach odniesienia (normach, aprobaty technicznych, itp.).

Drzwi

Drzwi powinny posiadać właściwości eksploatacyjne określone i sklasyfikowane przez producenta zgodnie z aktualnymi normami.

Ponadto producent powinien określić materiał (materiały), z których okna i drzwi są wykonane, łącznie z wszelkimi zastosowanymi powłokami i/lub środkami ochronnymi. Ta zasada powinna być zrealizowana w odniesieniu do wszystkich elementów składowych, mających wpływ na trwałość wyrobów przy ich użytkowaniu, poprzez powołanie odpowiednich norm lub aprobat technicznych.

Producent powinien również podać informacje dotyczące konserwacji okien i drzwi oraz ich części podlegających wymianie.

Materiały uszlachetniające

Do wykonywania uszczelnień między oknem lub drzwiami a ścianą mogą być stosowane, w zależności od rodzaju uszczelnienia (zewnętrzne, środkowe – izolacja termiczna, wewnętrzne), następujące materiały

Warstwa zewnętrzna (uszczelnienie)	Warstwa środkowa (izolacja termiczna)	Warstwa wewnętrzna (uszczelnienie)
Impregnowana taśma rozprężna	Pianka poliuretanowa	Folia do okien

paroprzepuszczalna Folia paroprzepuszczalna Folia elastyczna paroprzepuszczalna Kit trwale elastyczny	jednoskładnikowa Pianka poliuretanowa dwuskładnikowa Wełna mineralna	paroszczelna Kit trwale elastyczny Impregnowana taśma rozprężna paroszczelna Taśma butylowa do okien
---	---	---

Wymienione materiały nie mogą wydzielać szkodliwych substancji oraz wchodzić w reakcje chemiczne z otaczającymi je elementami i zmieniać właściwości pod wpływem temperatury.

Inne wyroby i materiały

Przy montażu okien i/lub drzwi stosuje się także inne wyroby i materiały:

- elementy mocujące okno/drzwi w ościeżu:
 - kołki rozporowe (dyble),
 - kotwy,
 - śruby, wkręty,
- elementy podporowe i dystansowe:
 - klocki, belki drewniane,
 - podkładki, kątowniki stalowe,
- elementy wykończeniowe:
 - listwy maskujące połączenia okien w zestawy,
 - kątowniki, ćwierćwałki i listwy maskujące połączenie styku ramy i tynku ościeża.

Stosowane materiały i wyroby inne powinny być zgodne z rozwiązaniami przyjętymi w dokumentacji projektowej, a także spełniać wymagania odpowiednich norm lub aprobat technicznych oraz zalecenia (wytyczne) producenta okien lub drzwi.

Elementy mocujące powinny być dostosowane do rodzaju ściany (monolityczna, warstwowa) oraz rodzaju okien i sposobu ich mocowania.

3. Sprzęt

Do w/w robót może być użyty dowolny sprzęt gwarantujący prawidłowe i bezpieczne wykonanie robót.

Ogólne wymagania dotyczące sprzętu podano w ST 00. "Wymagania ogólne" pkt. 3.

4. Transport

Wykonawca zobowiązany jest do stosowania takich środków transportu, który pozwoli uniknąć uszkodzenia i odkształceń przewożonych materiałów. Do transportu stolarki należy stosować samochody skrzyniowe wyposażone w stojaki z pasami mocującymi i listwami dystansującymi. Każde drzwi z kompletami ościeżnic przed transportem powinny być szczelnie okryte folią oraz powleczone folią ochronną na czas montażu. Dla uniknięcia zwichrowań należy stosować ramiaki usztywniające na czas transportu. Stolarkę należy zgromadzić w pomieszczeniach suchych, ustawiając ją na prowizorycznie wykonanych stojakach. Okucia nie zamontowane do wyrobu przechowywać i transportować w odrębnych

opakowaniach. Rodzaj i liczba środków transportu, musi gwarantować ciągłość montażu stolarki drzwiowej. Wyroby wchodzące w skład zestawu stolarki powinny być dostarczane w oryginalnych opakowaniach producentów.

Na każdym opakowaniu powinna być umieszczona etykieta podająca, co najmniej następujące dane:

- nazwę i adres producenta,
- oznaczenie (nazwę handlową),
- wymiary, nr PN lub Aprobaty Technicznej, nr dokumentu dopuszczającego do obrotu i powszechnego stosowania w budownictwie, znak budowlany.

Ogólne wymagania dotyczące transportu podano w ST 00. "Wymagania ogólne" pkt. 4.

5. Wykonanie robót

Ogólne zasady kontroli jakości robót podano w ST 00. "Wymagania ogólne" pkt. 5.

Montaż wykonać ściśle według instrukcji producenta drzwi.

6. Kontrola jakości robót

Ogólne zasady kontroli jakości robót podano w ST 00. "Wymagania ogólne" pkt. 6.

7. Obmiar robót

Według zasad określonych w stosownych katalogach KNR.

Ogólne zasady obmiaru robót podano w specyfikacji technicznej ST 00. "Wymagania ogólne" pkt. 7.

8. Odbiór robót

Ogólne zasady odbioru robót podano w ST 00. "Wymagania ogólne" pkt. 8.

9. Podstawa płatności

Ogólne zasady dotyczące podstawy płatności podano w ST 00. "Wymagania ogólne" pkt. 9.

10. Przepisy związane

Ogólne przepisy związane z wykonaniem robót podano w ST 00. "Wymagania ogólne" pkt. 10.

ST-09 Roboty izolacyjne

CPV 45320000-6.

1. Wstęp

1.1. Przedmiot ST

Przedmiotem niniejszej szczegółowej specyfikacji technicznej są wymagania dotyczące wykonania i odbioru robót w zakresie izolacji.

1.2. Zakres stosowania ST

Specyfikacja jest stosowana jako dokument przetargowy i kontraktowy przy zleceniu i realizacji robót wymienionych w punkcie 1.1. i 1.3.

1.3. Zakres robót objętych ST

Roboty, których dotyczy specyfikacja obejmują wszystkie czynności umożliwiające i mające na celu wykonanie robót występujących na obiekcie:

- Izolacje powłokowe powierzchni murowanych i betonowych z roztworu asfaltowego,
- Docieplenie ścian piwnic płytami polistyrenowymi XPS gr. 15cm,
- Izolacje ław fundamentowych papą na lepiku,
- Izolacje pionowe ścian fundamentowych z folii kubełkowej,
- Izolacje za pomocą folii fundamentowej,
- Docieplenie ścian parteru płytami styropianowymi EPS 70-040 gr. 20cm,
- Docieplenie stropu nad parterem wełną mineralną gr. 30cm,
- Wiatroizolacja dachu z folii PE,
- Izolacje przeciwwilgociowe i przeciwwodne z folii polietylenowej szerokiej, izolacja pozioma podposadzkowa,
- Izolacje cieplne i przeciwdźwiękowe z płyt styropianowych,
- Wykonanie pasa o szerokości 2m z wełny mineralnej,

2. Materiały

Ogólne wymagania dotyczące materiałów, ich pozyskiwania i składowania podano w ST 00 „Wymagania ogólne” pkt. 2

3. Sprzęt

Ogólne wymagania dotyczące Sprzętu podano w ST –00 „Wymagania ogólne” pkt. 3

4.Transport

Ogólne wymagania dotyczące transportu podano w ST 00. "Wymagania ogólne" pkt. 4.

5.Wykonanie robót

Ogólne zasady wykonania robót podano w ST 00. "Wymagania ogólne" pkt. 5.

- Całość należy wykonać zgodnie z obowiązującymi normami i przepisami

6.Kontrola jakości robót

Ogólne zasady kontroli jakości robót podano w ST 00. "Wymagania ogólne" pkt. 6.

7.Obmiar robót

Według zasad określonych w stosownych katalogach KNR.

Ogólne zasady obmiaru robót podano w specyfikacji technicznej ST 00. "Wymagania ogólne" pkt. 7.

8.Odbiór robót

Ogólne zasady odbioru robót podano w ST 00. "Wymagania ogólne" pkt. 8.

9.Podstawa płatności

Ogólne zasady dotyczące podstawy płatności podano w ST 00. "Wymagania ogólne" pkt. 9.

10. Objazdy, przejazdy i organizacja ruchu

Ogólne zasady dotyczące objazdów, przejazdów i organizacji ruchu podano w ST 00. "Wymagania ogólne" pkt. 10

11.Przepisy związane

Ogólne przepisy związane z wykonaniem robót podano w ST 00. "Wymagania ogólne" pkt. 11.

ST-10 Pokrywanie podłóg i ścian

CPV 45430000-0, Tynkowanie - CPV 45410000-4.

1. Wstęp

1.1. Przedmiot ST

Przedmiotem niniejszej szczegółowej specyfikacji technicznej są wymagania dotyczące wykonania i odbioru robót w zakresie pokrywania ścian i podłóg oraz tynkowanie.

1.2. Zakres stosowania ST

Specyfikacja jest stosowana jako dokument przetargowy i kontraktowy przy zleceniu i realizacji robót wymienionych w punkcie 1.1 oraz 1.3.

1.3. Zakres robót objętych ST

Roboty, których dotyczy specyfikacja obejmują wszystkie czynności umożliwiające i mające na celu wykonanie robót występujących na obiekcie:

- pokrycie schodów płytkami antypoślizgowymi,
- wykonywanie posadzek z płytek antypoślizgowych, paneli, wykładziny winylowej antypoślizgowej oraz wykładziny dywanowej (wraz z wyrównaniem i wygładzeniem podłoża)
- wykonanie podłogi sportowej,
- tynkowanie ścian
- pokrywanie ścian płytkami ceramicznymi wraz z wyrównaniem podłoża
- okładzina z płyt g-k EI120 istniejących ścian murowanych wg. Dokumentacji projektowej

2. Materiały

Ogólne wymagania dotyczące materiałów, ich pozyskiwania i składowania podano w ST 00 „Wymagania ogólne” pkt. 2

Wszystkie materiały do wykonania robót posadzkowych i okładzinowych powinny odpowiadać wymaganiom zawartym w dokumentach odniesienia (normach, aprobatach technicznych).

Woda

Do przygotowania zapraw i skrapiania podłoża stosować można wodę odpowiadającą wymaganiom normy PN-EN 1008:2004 „Woda zarobowa do betonu. Specyfikacja pobierania próbek, badanie i ocena przydatności wody zarobowej do betonu, w tym wody odzyskanej z procesów produkcji betonu”. Bez badań laboratoryjnych można stosować wodociągową wodę pitną.

Niedozwolone jest użycie wód ściekowych, kanalizacyjnych, bagiennych oraz wód zawierających tłuszcze organiczne, oleje i muł.

Piasek

Piasek powinien spełniać wymagania normy PN-EN 13139:2003 „Kruszywa do zapraw”, a w szczególności nie zawierać domieszek organicznych oraz mieć frakcje różnych wymiarów, a mianowicie: piasek drobnoziarnisty 0,25-0,5 mm, piasek średnioziarnisty 0,5-1,0 mm, piasek gruboziarnisty 1,0-2,0 mm.

Do spodnich warstw tynku należy stosować piasek gruboziarnisty odmiany 1, do warstw wierzchnich – średnioziarnisty odmiany 2.

Do gładzi piasek powinien być drobnoziarnisty i przechodzić całkowicie przez sito o prześwicie 0,5 mm.

Zaprawy budowlane do wykonania tynków zwykłych

Marka i skład zaprawy powinny odpowiadać wymaganiom normy PN-90/B-14501 „Zaprawy budowlane zwykłe” lub aprobatom technicznym (w specyfikacji szczegółowej należy uściślić wymagania).

Przygotowanie zapraw do robót tynkarskich powinno być wykonywane mechanicznie.

Zaprawę należy przygotować w takiej ilości, aby mogła być wbudowana możliwie szybko po jej przygotowaniu, tj. w okresie ok. 3 godzin.

Do zaprawy tynkarskiej należy stosować piasek rzeczny lub kopalniany.

Do zaprawy cementowo-wapiennej należy stosować cement według normy PN-EN 197-1:2002 „Cement – Część 1: Skład, wymagania i kryteria zgodności dotyczące cementów powszechnego użytku”. Za zgodą Inspektora nadzoru można stosować cement z dodatkiem żużla lub popiołów lotnych 25 i 35 oraz cement hutniczy 25 pod warunkiem, że temperatura otoczenia w ciągu 7 dni od chwili wbudowania zaprawy nie będzie niższa niż +5°C.

Do zapraw cementowo-wapiennych należy stosować wapno suchogaszzone lub gaszone w postaci ciasta wapiennego otrzymanego z wapna niegaszonego, które powinno tworzyć jednolitą i jednobarwną masę, bez grudek niegaszonego wapna i zanieczyszczeń obcych. Wapno powinno spełniać wymagania normy PN-EN-459. Skład objętościowych składników zapraw należy dobrać doświadczalnie, w zależności od wymaganej marki zaprawy oraz rodzaju cementu i wapna.

Posadzki z wykładziny antypoślizgowej:

Podłoga z wykładziny antypoślizgowej o parametrach nie gorszych:

WŁAŚCIWOŚCI TECHNICZNE		
Ścieralność	EN 13845 Aneks D	<10% Utrata cząstkowa po 50,000 cyklach
Wgniecenie resztkowe	Średnia wartość zmierzona ISO 24343-1 (EN 433)	≤ 0.11mm
Oddziaływanie nóżek mebli	EN 424	Brak uszkodzeń
Oddziaływanie kółek krzeseł	ISO 4918 (EN 425)	Brak uszkodzeń
Zwijanie pod wpływem ciepła	ISO 23999 (EN 434)	≤2mm
Stabilność wymiarów	ISO 23999 (EN 434)	≤0.40%
Reakcja na ogień	EN 13501-1 ISO 9239-1	Ca s1 Na cemencie
Antypoślizgowość	TRRL Pendulun 4S (mokry) BS 7976 część2 DIN 51130 Chropowatość powierzchni RZ	>36 R10 >20µm
Redukcja dźwięków	EN ISO 140-8 EN ISO 717/2	ΔL _w =11dB
Opór elektryczny	EN 1815 EN 1081 EN 14041	<2kV na betonie >10 ⁹ Ω Antystatyczny na betonie
Trwałość kolorów	EN ISO 105-B02	7
Odporność chemiczna	ISO 26987 (EN 423)	Bardzo dobra
Higiena	-	Dobra, nie przyczynia się do rozprzestrzeniania infekcji
Odporność termiczna Ogrzewanie podłogowe	EN 12524	0.01m ² K/W Odpowiednia – max. 27°C

Podłoga sportowa:

Podłoga sportowa z wykładziny PCV heterogenicznej zgodna z normą EN 14904 o parametrach nie gorszych niż:

- Klasyfikowana wg. EN 14904: P2
- Grubość całkowita EN ISO 24346 –min. 9.4mm
- Masa całkowita EN ISO 23997: 6200g/m²
- Zabezpieczona fabrycznie poliuretanem: TopClean XP
- Wyrób trudno zapalny/klasa reakcji na ogień:Cfls1
- Współczynnik tarcia EN 13036-4:92
- Amortyzacja uderzeń EN 14808: 36
- Odkształcenie pionowe EN 14809: 1.5mm
- Pionowe odbicie piłki EN 12235: 95%
- Odporna na obciążenia toczne i nacisk.
- Min. 15 lat okresu gwarancji na użytkowanie publiczne

Wykładzina musi być przyklejona na podłożu suchym dla podkładów cementowych <2% CCM (ogrzewanie podłogowe <1,8%), czystym równym 6mm/3m. Zainstalowana zgodnie z zaleceniami producenta.

Wykładzina dywanowa:

Posadzki z wykładzin tekstylnych z rolki zgodną z normą EN 1307 o parametrach nie gorszych niż:

- Wykładzina tekstylna w rolce:
- Metoda produkcji (ISO 2424) -tuftowana 1/10''
- Postać (ISO 2424) – Cięta
- Metoda barwienia – Barwiona w masie
- Górna warstwa podłoża (ISO 2424) – Poliester
- Dolna warstwa podłoża (ISO 2424) – Tkany poliester
- Skład runa (ISO 2424) – BFC Poliamid 6.6
- Wysokość runa (ISO 1765) – 7.5 mm
- Wysokość warstwy użytkowej (ISO 1766) – 5.0 mm
- Ciężar całkowity (ISO 8543) – 2250 g/m²
- Ciężar runa (ISO 2424) – 1100 g/m²
- Ciężar powierzchniowy runa –(ISO 8543) – 845 g/m²
- Gęstość runa (ISO 8543) – 0/169 g/cm²
- Liczba pęczków (ISO 1763) – 1500/dm²
- Klasyfikacja zastosowań(ISO 1307):33
- Klasa komfortu (ISO 1307) – LC4
- Dostępneformaty:.,50x50cm,
- Liczbawzorówdowboru:≥18
- Reakcja na ogień (PN-ENISO 24346):Bfl-s1(testowany materiał klejony)
- Redukcja dźwięków uderzeniowych (EN ISO 717-2) na poziomie $\Delta L = 27$ dB
- Pochłanianie dźwięków (ISO 354)

Freq. Hz	125	250	500	1000	2000	4000
As	0.00	0.05	0.10	0.25	0.55	0.60

- Redukcja hałasu (ISO 354) – $\alpha_w = 0,20$
- Odporność termiczna (ISO 8302) $\leq 0,17$ m²k/W
- Właściwości elektrostatyczne(ISO 6356): ≤ 2 kV
- Gwarancja:10latdozastosowańkomercyjnych
- Certyfikat C2C na poziomie minimum Bronze
- Atest GUI Fine Dust Reduction
- Certyfikat Green Label Plus
- Miejsce produkcji: Europa

Panele podłogowe:

Posadzki z paneli podłogowych o parametrach nie gorszych niż:

Charakterystyka	Numer normy	Jednostka	
Klasa użyteczności	EN 685	-	Klasa 23 / 33 / 42
Odchylenia od wymiarów	EN ISO 24342	%	< 0,15
Prostoliniowość i zachowanie kątów	EN ISO 24342	-	0.35mm
Grubość produktu	EN ISO 24346	mm	8,0
Grubość warstwy wierzchniej	EN ISO 24340	mm	0,55
Stabilność wymiarowa	EN 434	%	< 0,1
Temperatura odkształcenia cieplnego	ISO 75-1	°C	> 35
Odporność na ścieranie	EN 660-2	-	T
Przewodność cieplna	ASTM C518-15	W/(m·K)	0.125
Opór cieplny	ASTM C518-15	(m ² ·K)/W	0.072
Klasa palności	EN 13501-1	-	Bfl-s1
Antypoślizgowość	AS4586-2013	-	R 10

Wymiary

Grubość warstwy wierzchniej	0,55 mm
Grubość górnej warstwy winylowej	1,00 mm
Grubość warstwy nośnej (SPC)	3,50 mm
Grubość dolnej warstwy winylowej	1,50 mm
Grubość maty wygłuszającej (IXPE)	1,50 mm
Grubość całkowita	8,00 mm

3. Sprzęt

Ogólne wymagania dotyczące sprzętu podano w ST 00. "Wymagania ogólne" pkt. 3.

Do w/w robót może być użyty dowolny sprzęt gwarantujący prawidłowe i bezpieczne wykonanie robót.

Do wykonywania robót posadzkowych i okładzinowych należy stosować:

- szczotki włosiane lub druciane do czyszczenia podłoża,
- szpachle i pace metalowe lub z tworzyw sztucznych,
- narzędzia lub urządzenia mechaniczne do cięcia płytek,

- pace ząbkowane stalowe lub z tworzyw sztucznych o wysokości ząbków 6-12 mm do rozprowadzania kompozycji klejących,
- łaty do sprawdzania równości powierzchni,
- poziomnice,
- mieszadła koszyczkowe napędzane wiertarką elektryczną oraz pojemniki do przygotowania kompozycji klejących,
- pace gumowe lub z tworzyw sztucznych do spoinowania,
- gąbki do mycia i czyszczenia,
- wkładki (krzyżyki) dystansowe

Do wykonywania robót tynkarskich należy stosować następujący sprzęt i narzędzia pomocnicze:

- do przygotowania podłoża – młotki, szczotki druciane, odkurzacze przemysłowe, urządzenia do mycia hydrodynamicznego, urządzenia do czyszczenia strumieniowo-ściernego, termometry elektroniczne, wilgotnościomierze elektryczne, przyrządy do badania wytrzymałości podłoża,
- do przygotowania zapraw – betoniarki, mieszarki do zapraw, przewoźne zbiorniki na wodę, naczynia i wiertarki z mieszadłem wolnoobrotowym,
- do nakładania zaprawy – agregaty tynkarskie, pompy do zapraw, kielnie, pace.

4. Transport

Ogólne wymagania dotyczące transportu podano w ST 00. "Wymagania ogólne" pkt. 4.

5. Wykonanie robót

Ogólne zasady wykonania robót podano w ST 00. "Wymagania ogólne" pkt. 5.

Przed przystąpieniem do wykonywania robót powinny być zakończone wszystkie roboty stanu surowego, roboty instalacyjne podtynkowe, zamurwane prze-bicia i bruzdy, osadzone ościeżnice drzwiowe i okienne.

Tynki należy wykonywać w temperaturze nie niższej niż +5°C oraz pod warunkiem, że w ciągu doby nie nastąpi spadek poniżej 0°C.

Roboty posadzkowe i okładzinowe należy wykonywać w temperaturach nie niższych niż +5 °C i temperatura ta powinna utrzymywać się w ciągu całej doby

- Tynkowanie

Podłoża tynków zwykłych powinny odpowiadać wymaganiom normy PN-70/B-10100 p. 3.3.2.

Spoiny w murach ceglanych

W ścianach przewidzianych do tynkowania nie należy w czasie murowania ścian wypełniać zaprawą spoin przy zewnętrznych licach na głębokości 5-10 mm.

Bezpośrednio przed tynkowaniem podłoża należy oczyścić z kurzu szczotkami oraz usunąć plamy z rdzy i substancji tłustych. Plamy z substancji tłustych można usunąć 10-proc. roztworem szarego mydła lub wypalając je lampą benzynową.

Nadmiernie suchą powierzchnię podłoża należy zwilżyć wodą.

Sposoby wykonania tynków zwykłych jedno- i wielowarstwowych powinny być zgodne z danymi określonymi w tabl. 4 normy PN-70/B-10100. Grubości tynków zwykłych w zależności od ich kategorii oraz od rodzaju podłoża lub podkładu powinny być zgodne z normą PN-70/B-10100.

Tynki zwykłe kategorii II i III należą do odmian powszechnie stosowanych, wykonywanych w sposób standardowy. Tynki zwykłe kategorii IV zalicza się do odmian doborowych. Tynk trójwarstwowy powinien się składać z obrutki, narzutu i gładzi. Narzut tynków wewnętrznych należy wykonać według pasów i listew kierunkowych. Gładź należy nanosić po związaniu warstwy narzutu, lecz przed jej stwardnieniem. Podczas zacierania warstwa gładzi powinna być mocno dociskana do warstwy na-rzutu.

Do wykonania tynków należy stosować zaprawy cementowo-wapienne: tynków nienarażonych na zawilgocenie – w proporcji 1:1:4; narażonych na zawilgocenie oraz w tynkach zewnętrznych – w proporcji 1:1:2.

– **Ułożenie posadzek.**

Posadzki należy układać według instrukcji producenta materiałów.

- **Pokrywanie ścian z płyt g-k EI120**

Wykonać według instrukcji producenta materiałów.

6.Kontrola jakości robót

Ogólne zasady kontroli jakości robót podano w ST 00."Wymagania ogólne" pkt. 6.

7.Obmiar robót

Według zasad określonych w stosownych katalogach KNR.

Ogólne zasady obmiaru robót podano w specyfikacji technicznej ST 00. "Wymagania ogólne" pkt. 7.

8.Odbiór robót

Wszystkie roboty podlegają zasadom odbioru robót zanikających.

Ogólne zasady odbioru robót podano w ST 00. "Wymagania ogólne" pkt.. 8.

9.Podstawa płatności

Ogólne zasady dotyczące podstawy płatności podano w ST 00. "Wymagania ogólne" pkt. 9.

10. Objazdy, przejazdy i organizacja ruchu

Ogólne zasady dotyczące objazdów, przejazdów i organizacji ruchu podano w ST 00. "Wymagania ogólne" pkt. 10

11.Przepisy związane

Ogólne przepisy związane z wykonaniem robót podano w ST 00. "Wymagania ogólne" pkt. 11.

ST-11 Roboty malarskie

CPV 45442100-8.

1. Wstęp

1.1. Przedmiot ST

Przedmiotem niniejszej szczegółowej specyfikacji technicznej są wymagania dotyczące wykonania i odbioru robót w zakresie pokrywania ścian i podłóg oraz tynkowanie.

1.2. Zakres stosowania ST

Specyfikacja jest stosowana jako dokument przetargowy i kontraktowy przy zleceniu i realizacji robót wymienionych w punkcie 1.1 oraz 1.3.

1.3. Zakres robót objętych ST

Roboty, których dotyczy specyfikacja obejmują wszystkie czynności umożliwiające i mające na celu wykonanie robót występujących na obiekcie:

- malowanie ścian oraz sufitów,
- uzupełnienie pasów kontrastujących pomiędzy ścianą a posadzką w szkole (LRV min. 50%) poprzez malowanie cokołu w kolorze kontrastującym.

3. Materiały

Ogólne wymagania dotyczące materiałów, ich pozyskiwania i składowania podano w ST 00 „Wymagania ogólne” pkt. 2

3. Sprzęt

Ogólne wymagania dotyczące sprzętu podano w ST 00. "Wymagania ogólne" pkt. 3.

Do w/w robót może być użyty dowolny sprzęt gwarantujący prawidłowe i bezpieczne wykonanie robót.

4. Transport

Ogólne wymagania dotyczące transportu podano w ST 00. "Wymagania ogólne" pkt. 4.

5. Wykonanie robót

Ogólne zasady wykonania robót podano w ST 00. "Wymagania ogólne" pkt. 5.

– Malowanie ścian i sufitów

Malowanie ścian można wykonywać po:

- wyschnięciu podłoża i miejsc reperowanych,
- osadzeniu i dopasowaniu stolarki,
- zakończeniu robót instalacyjnych, sanitarnych, elektrycznych,
- wykonaniu posadzek z tworzyw mineralnych
- dokładnym sprzątnięciu pomieszczeń
- jednak przed:

wykonaniem posadzek z materiałów podłogowych z tworzyw sztucznych i wykładzin dywanowych

- osadzeniem zewnętrznego osprzętu elektrycznego

Przed przystąpieniem do malowania należy wyrównać i wygładzić powierzchnię przeznaczoną do malowania, naprawić uszkodzenia, wykonać szpachlowanie i szlifowanie. Następnie należy powierzchnię zagruntować.

Wilgotność powierzchni tynkowych przewidzianych pod malowanie farbami emulsyjnymi powinna być nie większa, niż 4% masy. Drewno, sklejka, płyty pilśniowe twarde powinny mieć wilgotność nie większą niż 12%.

Tynki przeznaczone do malowania powinny spełniać następujące wymagania techniczne:

- wszelkie ewentualne uszkodzenia tynków powinny być naprawione przed przystąpieniem do malowania przez wypełnienie zaprawą uszkodzonych miejsc i zatarcie równo z powierzchnią tynku,
- tynki gipsowe nie mogą stanowić podłoża w przypadku malowania farbami krzemianowymi, a przy malowaniu farbami emulsyjnymi powinny być odpowiednio zaimpregnowane,
- przygotowana pod malowanie powierzchnia tynku powinna być oczyszczona od zanieczyszczeń mechanicznych i chemicznych oraz osypujących się ziaren piasku, a w przypadku tynków uprzednio malowanych także oczyszczona z łuszczącej lub pyłącej się starej powłoki malarskiej,
- po oczyszczeniu tynk nie powinien być rozmiękczony (np. gipsowy).

6.Kontrola jakości robót

Ogólne zasady kontroli jakości robót podano w ST 00."Wymagania ogólne" pkt. 6.

7.Obmiar robót

Według zasad określonych w stosownych katalogach KNR.

Ogólne zasady obmiaru robót podano w specyfikacji technicznej ST 00. "Wymagania ogólne" pkt. 7.

8.Odbiór robót

Wszystkie roboty podlegają zasadom odbioru robót zanikających.

Ogólne zasady odbioru robót podano w ST 00. "Wymagania ogólne" pkt.. 8.

9.Podstawa płatności

Ogólne zasady dotyczące podstawy płatności podano w ST 00. "Wymagania ogólne" pkt. 9.

10. Objazdy, przejazdy i organizacja ruchu

Ogólne zasady dotyczące objazdów, przejazdów i organizacji ruchu podano w ST 00. "Wymagania ogólne" pkt. 10

11.Przepisy związane

Ogólne przepisy związane z wykonaniem robót podano w ST 00. "Wymagania ogólne" pkt. 11.

ST-12 Montaż konstrukcji metalowych

CPV 45223100-7

1. Wstęp

1.1. Przedmiot ST

Przedmiotem niniejszej Szczegółowej Specyfikacji Technicznej (SST) są wymagania dotyczące robót montażowych konstrukcji metalowych.

1.2. Zakres stosowania ST

Specyfikacja jest stosowana jako dokument przetargowy i kontraktowy przy zleceniu i realizacji robót wymienionych w punkcie 1.1.

1.3. Zakres robót objętych ST

Roboty objęte niniejszą specyfikacją obejmują następujące czynności polegające na:

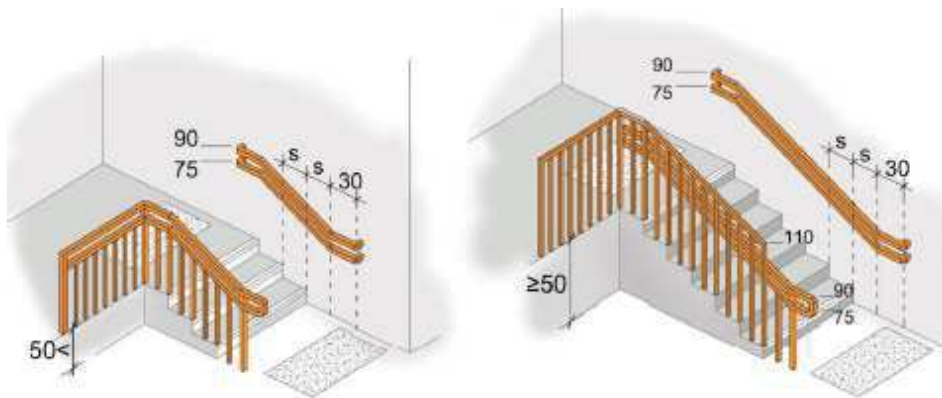
- montaż balustrad ze stali nierdzewnej
- montaż poręczy
- montaż sufitu podwieszanego z płyt gipsowo kartonowych na ruszcie metalowym

2. Materiały

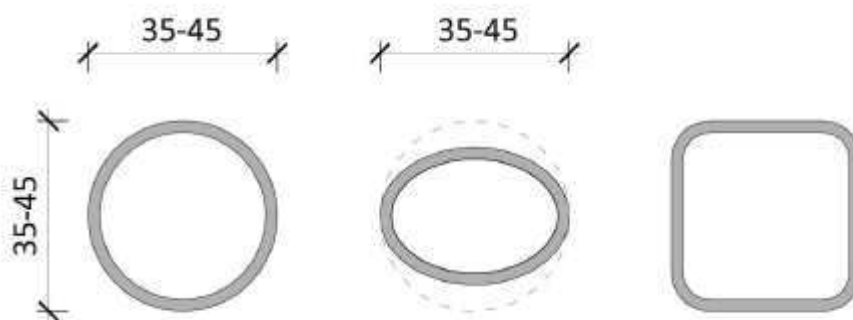
Ogólne wymagania dotyczące materiałów podano w ST 00. "Wymagania ogólne" pkt. 2.

Wszystkie materiały zastosowane do realizacji robót powinny odpowiadać, co do jakości wymogom wyrobów dopuszczonych do obrotu i stosowania w budownictwie, określonym w art. 10 ustawy Prawo budowlane, wymaganiom projektu.

- **Balustrady / poręcze ze stali nierdzewnej**
 - Stal nierdzewna kwasoodporna
 - Balustrady nie powinny mieć ostro zakończonych elementów a ich konstrukcja powinna zapewnić przeniesienie sił poziomych, określonych w PN-B-02003; 1982 Obciążenia budowli – Obciążenia zmienne technologiczne - Podstawowe obciążenia technologiczne i montażowe w zakresie pkt 3.6,
 - Poręcze przy schodach zewnętrznych, przed ich początkiem i za zakończeniem mają być przedłużone 0,3 m a ich zakończenie powinno zapewnić bezpieczne użytkowanie,
 - Poręcze przy schodach powinny być oddalone od ścian, do których są mocowane, co najmniej 0,05 m.



Rysunek 41. Lokalizacja poręczy przy schodach – wymiary w cm [rys.: N. Ratajczak-Szponik].



Rysunek 4. Przykład przekrojów kształtowania części chwytnej – wymiar w mm

– Sufit podwieszany z płyt g-k

Sufit gładki z płyty gipsowo-kartonowej:
 konstrukcja nośna z profili głównych i nośnych z profili CD z łącznikami do połączeń wzdłużnych i krzyżowych. Ruszt może być wykonany jako jednopoziomowy i dwupoziomowy. System podwieszenia z drutu mocującego zakończonym wieszakiem kotwicznym z napinaczem. Wariantowo można zastosować wieszak mocujący o nośności 0,25 kN lub noniuszowy system podwieszania o nośności 0,4 kN dla sufitów przeciwpożarowych i o dużym ciężarze. Płyty gipsowo-kartonowe gr. 12,5 mm wodoodporne, przeciwpożarowe. Do mocowania wieszaków sufitowych do stropów stosować kołki wkręcane.

3. Sprzęt

Do w/w robót może być użyty dowolny sprzęt gwarantujący prawidłowe i bezpieczne wykonanie robót.

Ogólne wymagania dotyczące sprzętu podano w ST 00. "Wymagania ogólne" pkt. 3.

4. Transport

Ogólne wymagania dotyczące transportu podano w ST 00. "Wymagania ogólne" pkt. 4.

5. Wykonanie robót

Ogólne zasady wykonania robót podano w ST 00. "Wymagania ogólne" pkt. 5.

6. Kontrola jakości robót

Ogólne zasady kontroli jakości robót podano w ST 00. "Wymagania ogólne" pkt. 6.

7. Obmiar robót

Według zasad określonych w stosownych katalogach KNR.

Ogólne zasady obmiaru robót podano w specyfikacji technicznej ST 00. "Wymagania ogólne" pkt. 7.

8. Odbiór robót

Ogólne zasady odbioru robót podano w ST 00. "Wymagania ogólne" pkt. 8.

9. Podstawa płatności

Ogólne zasady dotyczące podstawy płatności podano w ST 00. "Wymagania ogólne" pkt. 9.

10. Przepisy związane

Ogólne przepisy związane z wykonaniem robót podano w ST 00. "Wymagania ogólne" pkt. 10.

ST-13 Roboty budowlane wykończeniowe, pozostałe

CPV 45450000-6

1. Wstęp

1.1. Przedmiot ST

Przedmiotem niniejszej Szczegółowej Specyfikacji Technicznej (SST) są wymagania dotyczące robót wykończeniowych.

1.2. Zakres stosowania ST

Specyfikacja jest stosowana jako dokument przetargowy i kontraktowy przy zleceniu i realizacji robót wymienionych w punkcie 1.1. i 1.3

1.3. Zakres robót objętych ST

Roboty objęte niniejszą specyfikacją obejmują następujące czynności polegające na:

- zakup i wykonanie numeracji szafek w piśmie wypukłym,
- zakup i montaż szafek oraz wieszaków do szatni,
- oznakowanie schodów wg wytycznych modelu Dostępna Szkoła – poprzez naklejenie min. 5 cm pasów taśmy w kolorze kontrastowym (na poziomie nie mniejszym niż 50% LRV) na stopniu i podstopnicy pierwszego i ostatniego stopnia każdego biegu schodowego schodów wewnętrznych.
- zakup i montaż faktury bezpieczeństwa o szerokości 50-80 cm z elementami w postaci ściętych kopulek o szerokości 5 mm.
- zakup i montaż brakujących rolet typu dzień- noc w salach lekcyjnych,
- zakup i montaż rolet okiennych typu dzień- noc w jednej świetlicy szkolnej.
- wyeliminowanie progów w drzwiach sal lekcyjnych,

2. Materiały

Ogólne wymagania dotyczące materiałów podano w ST 00. "Wymagania ogólne" pkt. 2.

3. Sprzęt

Do w/w robót może być użyty dowolny sprzęt gwarantujący prawidłowe i bezpieczne wykonanie robót.

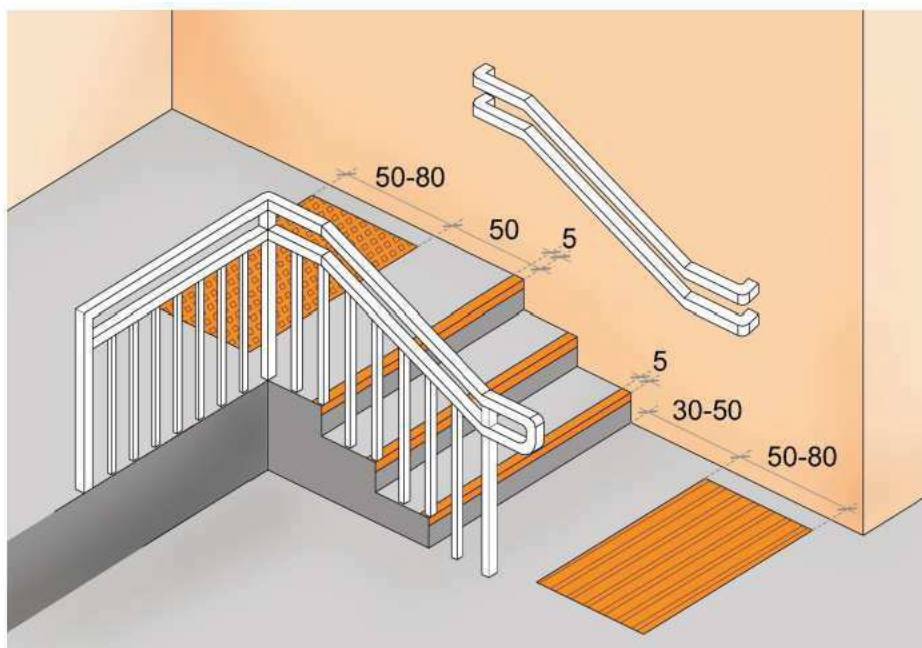
Ogólne wymagania dotyczące sprzętu podano w ST 00. "Wymagania ogólne" pkt. 3.

4. Transport

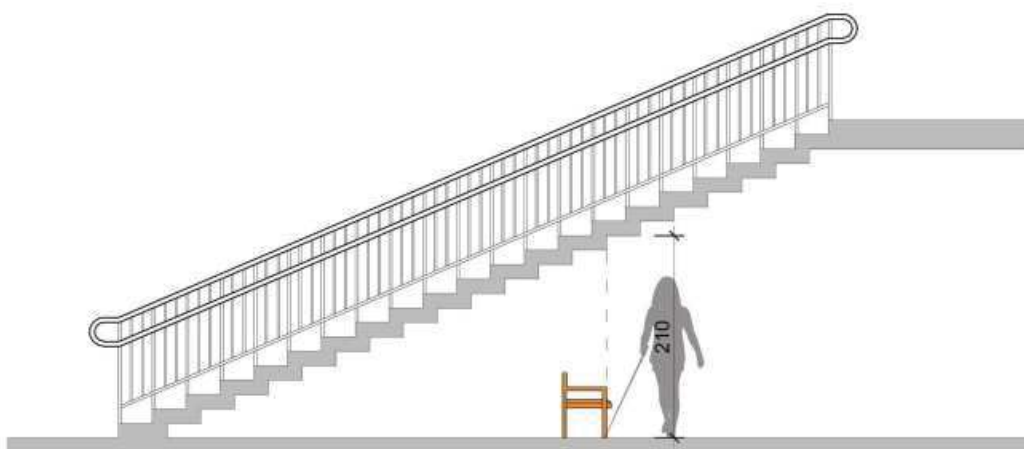
Ogólne wymagania dotyczące transportu podano w ST 00. "Wymagania ogólne" pkt. 4.

5. Wykonanie robót

Ogólne zasady wykonania robót podano w ST 00. "Wymagania ogólne" pkt. 5.



Rysunek 3. Zasady sytuowania faktury ostrzegawczej w obrębie schodów [rys.: N. Ratajczak-Szponik].



Rysunek 30. Sposoby zabezpieczania strefy pod schodami [rys.: N. Ratajczak-Szponik].

6. Kontrola jakości robót

Ogólne zasady kontroli jakości robót podano w ST 00. "Wymagania ogólne" pkt. 6.

7. Obmiar robót

Według zasad określonych w stosownych katalogach KNR.

Ogólne zasady obmiaru robót podano w specyfikacji technicznej ST 00. "Wymagania ogólne" pkt. 7.

8. Odbiór robót

Ogólne zasady odbioru robót podano w ST 00. "Wymagania ogólne" pkt. 8.

9. Podstawa płatności

Ogólne zasady dotyczące podstawy płatności podano w ST 00. "Wymagania ogólne" pkt. 9.

10. Przepisy związane

Ogólne przepisy związane z wykonaniem robót podano w ST 00. "Wymagania ogólne" pkt. 10.

ST-14 Instalowanie ogrodzeń, płotów i sprzętu ochronnego CPV 45340000-2.

1. Wstęp

1.1. Przedmiot ST

Przedmiotem niniejszej szczegółowej specyfikacji technicznej są wymagania dotyczące wykonania przebudowy ogrodzenia.

1.2. Zakres stosowania ST

Specyfikacja jest stosowana jako dokument przetargowy i kontraktowy przy zleceniu i realizacji robót wymienionych w punkcie 1.1. i 1.3.

1.3. Zakres robót objętych ST

Roboty, których dotyczy specyfikacja obejmują wszystkie czynności umożliwiające i mające na celu wykonanie robót występujących na obiekcie:

- przebudowa ogrodzenia

2. Materiały

Ogólne wymagania dotyczące materiałów, ich pozyskiwania i składowania podano w ST 00 „Wymagania ogólne” pkt. 2

3. Sprzęt

Ogólne wymagania dotyczące Sprzętu podano w ST –00 „Wymagania ogólne” pkt. 3

4. Transport

Ogólne wymagania dotyczące transportu podano w ST 00. "Wymagania ogólne" pkt. 4.

5. Wykonanie robót

Ogólne zasady wykonania robót podano w ST 00. "Wymagania ogólne" pkt. 5.

- Całość należy wykonać zgodnie z obowiązującymi normami i przepisami

6. Kontrola jakości robót

Ogólne zasady kontroli jakości robót podano w ST 00. "Wymagania ogólne" pkt. 6.

7. Obmiar robót

Według zasad określonych w stosownych katalogach KNR.

Ogólne zasady obmiaru robót podano w specyfikacji technicznej ST 00. "Wymagania ogólne" pkt. 7.

8. Odbiór robót

Ogólne zasady odbioru robót podano w ST 00. "Wymagania ogólne" pkt. 8.

9.Podstawa płatności

Ogólne zasady dotyczące podstawy płatności podano w ST 00. "Wymagania ogólne" pkt. 9.

10. Objazdy, przejazdy i organizacja ruchu

Ogólne zasady dotyczące objazdów, przejazdów i organizacji ruchu podano w ST 00. "Wymagania ogólne" pkt. 10

11.Przepisy związane

Ogólne przepisy związane z wykonaniem robót podano w ST 00. "Wymagania ogólne" pkt. 11.

ST-15 Roboty budowlane w zakresie układania chodników

CPV 45233222-1.

1. Wstęp

1.1. Przedmiot ST

Przedmiotem niniejszej szczegółowej specyfikacji technicznej są wymagania dotyczące wykonania i odbioru robót w zakresie wykonania nawierzchni z kostki betonowej.

1.2. Zakres stosowania ST

Specyfikacja jest stosowana jako dokument przetargowy i kontraktowy przy zleceniu i realizacji robót wymienionych w punkcie 1.1 oraz 1.3

1.3. Zakres robót objętych ST

Roboty, których dotyczy specyfikacja obejmują wszystkie czynności umożliwiające i mające na celu wykonanie robót występujących na obiekcie:

- Wykonanie chodnika z kostki betonowej

2. Materiały

Ogólne wymagania dotyczące materiałów, ich pozyskiwania i składowania podano w ST 00 „Wymagania ogólne” pkt. 2

2.2. Betonowa kostka brukowa - wymagania

2.2.1. Aprobata techniczna

Warunkiem dopuszczenia do stosowania betonowej kostki brukowej w budownictwie drogowym jest posiadanie aprobaty technicznej.

2.2.2. Wygląd zewnętrzny

Struktura wyrobu powinna być zwarta, bez rys, pęknięć, plam i ubytków. Powierzchnia górna kostek powinna być równa i szorstka, a krawędzie kostek równe i proste, wklęsłości nie powinny przekraczać:

- 2 mm, dla kostek o grubości \leq 80 mm,
- 3 mm, dla kostek o grubości $>$ 80 mm.

2.2.3. Kształt, wymiary i kolor kostki brukowej

W kraju produkowane są kostki o dwóch standardowych wymiarach grubości:

- 60 mm, z zastosowaniem do nawierzchni nie przeznaczonych do ruchu samochodowego,
- 80 mm, do nawierzchni dla ruchu samochodowego.

Tolerancje wymiarowe wynoszą:

- na długości \pm 3 mm,
- na szerokości \pm 3 mm,
- na grubości \pm 5 mm.

Kolory kostek produkowanych aktualnie w kraju to: szary, ceglany, klinkierowy, grafitowy i brązowy.

2.2.4. Wytrzymałość na ściskanie

Wytrzymałość na ściskanie po 28 dniach (średnio z 6-ciu kostek) nie powinna być mniejsza niż 60 MPa.

Dopuszczalna najniższa wytrzymałość pojedynczej kostki nie powinna być mniejsza niż 50 MPa (w ocenie statystycznej z co najmniej 10 kostek).

2.2.5. Nasiąkliwość

Nasiąkliwość kostek betonowych powinna odpowiadać wymaganiom normy PN-B-06250 i wynosić nie więcej niż 5%.

2.2.6. Odporność na działanie mrozu

Odporność kostek betonowych na działanie mrozu powinna być badana zgodnie z wymaganiami PN-B-06250

Odporność na działanie mrozu po 50 cyklach zamrażania i odmrażania próbek jest wystarczająca, jeżeli:

- próbka nie wykazuje pęknięć,
- strata masy nie przekracza 5%,
- obniżenie wytrzymałości na ściskanie w stosunku do wytrzymałości próbek niezamrażanych nie jest większe niż 20%.

2.2.7. Ścieralność

Ścieralność kostek betonowych określona na tarczy Boehmego wg PN-B-041111 powinna wynosić nie więcej niż 4 mm.

2.3. Materiały do produkcji betonowych kostek brukowych

2.3.1. Cement

Do produkcji kostki brukowej należy stosować cement portlandzki, bez dodatków, klasy nie niższej niż „32,5”. Zaleca się stosowanie cementu o jasnym kolorze. Cement powinien odpowiadać wymaganiom PN-B-19701.

2.3.2. Kruszywo

Należy stosować kruszywa mineralne odpowiadające wymaganiom PN-B-06712. Uziarnienie kruszywa powinno być ustalone w receptce laboratoryjnej mieszanki betonowej, przy założonych parametrach wymaganych dla produkowanego wyrobu.

2.3.3. Woda

Właściwości i kontrola wody stosowanej do produkcji betonowych kostek brukowych powinny odpowiadać wymaganiom wg PN-B-32250.

2.3.4. Dodatki

Do produkcji kostek brukowych stosuje się dodatki w postaci plastyfikatorów i barwników, zgodnie z receptą laboratoryjną. Plastyfikatory zapewniają gotowym wyrobom większą wytrzymałość, mniejszą nasiąkliwość i większą odporność na niskie temperatury i działanie soli. Stosowane barwniki powinny zapewnić kostce trwałe zabarwienie. Powinny to być barwniki nieorganiczne.

3. Sprzęt

Ogólne wymagania dotyczące sprzętu podano w ST 00. "Wymagania ogólne" pkt. 3.

Rodzaj sprzętu używanego do robót pozostawia się do wyboru wg uznania przez Wykonawcę. Jakikolwiek sprzęt, maszyny i narzędzia muszą gwarantować zachowanie wymagań jakościowych i warunków BHP. W przeciwnym wypadku zostaną przez zarządzającego realizacją umowy zdyskwalifikowane i nie dopuszczone do robót.

4. Transport

Wykonawca jest zobowiązany do dostarczania na teren budowy materiałów w ilościach pozwalających na zachowanie ciągłości prowadzenia robót, bez nadmiernego składowania pogarszającego lub uniemożliwiającego bezpieczne wykonywanie robót. Płyty betonowe ażurowe mogą być przewożone dowolnymi środkami transportowymi po osiągnięciu przez beton wytrzymałości minimum 0,5 R. W czasie transportu płyty betonowe powinny być zabezpieczone przed przemieszczeniem się i uszkodzeniami, a górna warstwa nie powinna wystawać poza ściany środka transportu więcej niż 1/3 wysokości tej warstwy. Płyty betonowe mogą być składowane na otwartej przestrzeni, na podłożu wyrównanym i odwodnionym, z zastosowaniem podkładek i przekładek ułożonych w pionie jedna nad drugą. Płyty betonowe należy układać na płask w stosach, po 10 warstw w stosie.

Wszystkie materiały niezbędne do wykonania elementów wchodzących w skład robót budowlanych i remontowych można przewozić dowolnymi środkami transportu zaakceptowanymi przez Zarządzającego realizacją umowy. Załadunek, transport i rozładunek materiałów należy przeprowadzić zgodnie z przepisami BHP i przepisami o ruchu drogowym.

5. Wykonanie robót

Ogólne zasady wykonania robót podano w ST 00. "Wymagania ogólne" pkt. 5.

5.1. Podłoże

Podłoże pod ułożenie nawierzchni z betonowych kostek brukowych może stanowić grunt piaszczysty - rodzimy lub nasypowy o WP ³ 35. Jeżeli dokumentacja projektowa nie stanowi inaczej, to nawierzchnię z kostki brukowej przeznaczoną dla ruchu pieszego, rowerowego lub niewielkiego ruchu samochodowego, można wykonywać bezpośrednio na podłożu z gruntu piaszczystego w uprzednio wykonanym korycie. Grunt podłoża powinien być jednolity, przepuszczalny i zabezpieczony przed skutkami przemarzania.

Podłoże gruntowe pod nawierzchnię powinno być przygotowane zgodnie z wymogami określonymi w SST D-04.01.01 „Koryto wraz z profilowaniem i zagęszczeniem podłoża”.

5.3. Podbudowa

Rodzaj podbudowy przewidzianej do wykonania pod ułożenie nawierzchni z kostki brukowej powinien być zgodny z dokumentacją projektową.

Podbudowę, w zależności od przeznaczenia, obciążenia ruchem i warunków gruntowo-wodnych, może stanowić:

grunt ulepszony pospółką, odpadami kamiennymi, żużlem wielkopieczowym, spoiwem itp.,

kruszywo naturalne lub łamane, stabilizowane mechanicznie,

podbudowa tłuczniowa, żwirowa lub żużlowa,

lub inny rodzaj podbudowy określonej w dokumentacji projektowej.

Podbudowa powinna być przygotowana zgodnie z wymaganiami określonymi w specyfikacjach dla odpowiedniego rodzaju podbudowy.

5.4. Obramowanie nawierzchni

Do obramowania nawierzchni z betonowych kostek brukowych można stosować krawężniki uliczne betonowe wg BN-80/6775-03/04 [6] lub inne typy krawężników zgodne z dokumentacją projektową lub zaakceptowane przez Inżyniera.

5.5. Podsypka

Na podsypkę należy stosować piasek gruby, odpowiadający wymaganiom PN-B-06712. Grubość podsypki po zagęszczeniu powinna zawierać się w granicach od 3 do 5 cm. Podsypka powinna być zwilżona wodą, zagęszczona i wyprofilowana.

5.6. Układanie nawierzchni z betonowych kostek brukowych

Z uwagi na różnorodność kształtów i kolorów produkowanych kostek, możliwe jest ułożenie dowolnego wzoru - wcześniej ustalonego w dokumentacji projektowej i zaakceptowanego przez Inżyniera.

Kostkę układa się na podsypce lub podłożu piaszczystym w taki sposób, aby szczeliny między kostkami wynosiły od 2 do 3 mm. Kostkę należy układać ok. 1,5 cm wyżej od projektowanej niwelety nawierzchni, gdyż w czasie wibrowania (ubijania) podsypka ulega zagęszczeniu.

Po ułożeniu kostki, szczeliny należy wypełnić piaskiem, a następnie zamieść powierzchnię ułożonych kostek przy użyciu szczotek ręcznych lub mechanicznych i przystąpić do ubijania nawierzchni.

Do ubijania ułożonej nawierzchni z kostek brukowych stosuje się wibratory płytowe z osłoną z tworzywa sztucznego dla ochrony kostek przed uszkodzeniem i zabrudzeniem. Wibrowanie należy prowadzić od krawędzi powierzchni ubijanej w kierunku środka i jednocześnie w kierunku poprzecznym kształtek.

Do zagęszczania nawierzchni z betonowych kostek brukowych nie wolno używać walca.

Po ubiciu nawierzchni należy uzupełnić szczeliny piaskiem i zamieść nawierzchnię. Nawierzchnia z wypełnieniem spoin piaskiem nie wymaga pielęgnacji – może być zaraz oddana do ruchu.

6.Kontrola jakości robót

Ogólne zasady kontroli jakości robót podano w ST 00."Wymagania ogólne" pkt. 6.

7.Obmiar robót

Według zasad określonych w stosownych katalogach KNR.

Ogólne zasady obmiaru robót podano w specyfikacji technicznej ST 00. "Wymagania ogólne" pkt. 7.

Jednostką obmiarową jest m² (metr kwadratowy) wykonanej nawierzchni z betonowej kostki brukowej.

8.Odbiór robót

Ogólne zasady odbioru robót podano w ST 00. "Wymagania ogólne" pkt.. 8.

9.Podstawa płatności

Ogólne zasady dotyczące podstawy płatności podano w ST 00. "Wymagania ogólne" pkt. 9.

10. Objazdy, przejazdy i organizacja ruchu

Ogólne zasady dotyczące objazdów, przejazdów i organizacji ruchu podano w ST 00. "Wymagania ogólne" pkt. 10.

11.Przepisy związane

Ogólne przepisy związane z wykonaniem robót podano w ST 00. "Wymagania ogólne" pkt. 11.

ST-16 Wyposażenie parków i placów zabaw

CPV 43325000-7

1. Wstęp

1.1. Przedmiot ST

Przedmiotem niniejszej Szczegółowej Specyfikacji Technicznej (SST) są wymagania dotyczące wyposażenia parków i placów zabaw.

1.2. Zakres stosowania ST

Specyfikacja jest stosowana jako dokument przetargowy i kontraktowy przy zleceniu i realizacji robót wymienionych w punkcie 1.1. i 1.3

1.3. Zakres robót objętych ST

Roboty objęte niniejszą specyfikacją obejmują następujące czynności polegające na:

- oznakowanie na terenie szkoły jednego miejsca postojowego przeznaczonego dla osób z niepełnosprawnościami po przez znak pionowy i poziomy;
- wykonanie „placu przedwejściowego” przy wejściu do budynku w obrębie którego projektuje się ławki żeliwne z drewnianym siedziskiem, stoliki żeliwne z drewnianym blatem oraz stojaki na rowery.

2. Materiały

Ogólne wymagania dotyczące materiałów podano w ST 00. "Wymagania ogólne" pkt. 2.

- ławki żeliwne z drewnianym siedziskiem
- stoliki żeliwne z drewnianym blatem
- stojaki na rowery.
- oznakowanie na terenie szkoły jednego miejsca postojowego przeznaczonego dla osób z niepełnosprawnościami po przez znak pionowy i poziomy;



3. Sprzęt

Do w/w robót może być użyty dowolny sprzęt gwarantujący prawidłowe i bezpieczne wykonanie robót.

Ogólne wymagania dotyczące sprzętu podano w ST 00. "Wymagania ogólne" pkt. 3.

4. Transport

Ogólne wymagania dotyczące transportu podano w ST 00. "Wymagania ogólne" pkt. 4.

5. Wykonanie robót

Ogólne zasady wykonania robót podano w ST 00. "Wymagania ogólne" pkt. 5.

6. Kontrola jakości robót

Ogólne zasady kontroli jakości robót podano w ST 00. "Wymagania ogólne" pkt. 6.

7. Obmiar robót

Według zasad określonych w stosownych katalogach KNR.

Ogólne zasady obmiaru robót podano w specyfikacji technicznej ST 00. "Wymagania ogólne" pkt. 7.

8. Odbiór robót

Ogólne zasady odbioru robót podano w ST 00. "Wymagania ogólne" pkt. 8.

9. Podstawa płatności

Ogólne zasady dotyczące podstawy płatności podano w ST 00. "Wymagania ogólne" pkt. 9.

10. Przepisy związane

Ogólne przepisy związane z wykonaniem robót podano w ST 00. "Wymagania ogólne" pkt. 10.

ST-17 Sprzęt dla osób niepełnosprawnych CPV 33196200-2.

1. Wstęp

1.1. Przedmiot ST

Przedmiotem niniejszej Szczegółowej Specyfikacji Technicznej (SST) są wymagania dotyczące robót montażowych platformy schodowej.

1.2. Zakres stosowania ST

Specyfikacja jest stosowana jako dokument przetargowy i kontraktowy przy zleceniu i realizacji robót wymienionych w punkcie 1.1.

1.3. Zakres robót objętych ST

- Roboty objęte niniejszą specyfikacją obejmują następujące czynności polegające na:
- montaż platformy schodowej pomiędzy parterem a piętrem w budynku szkoły.

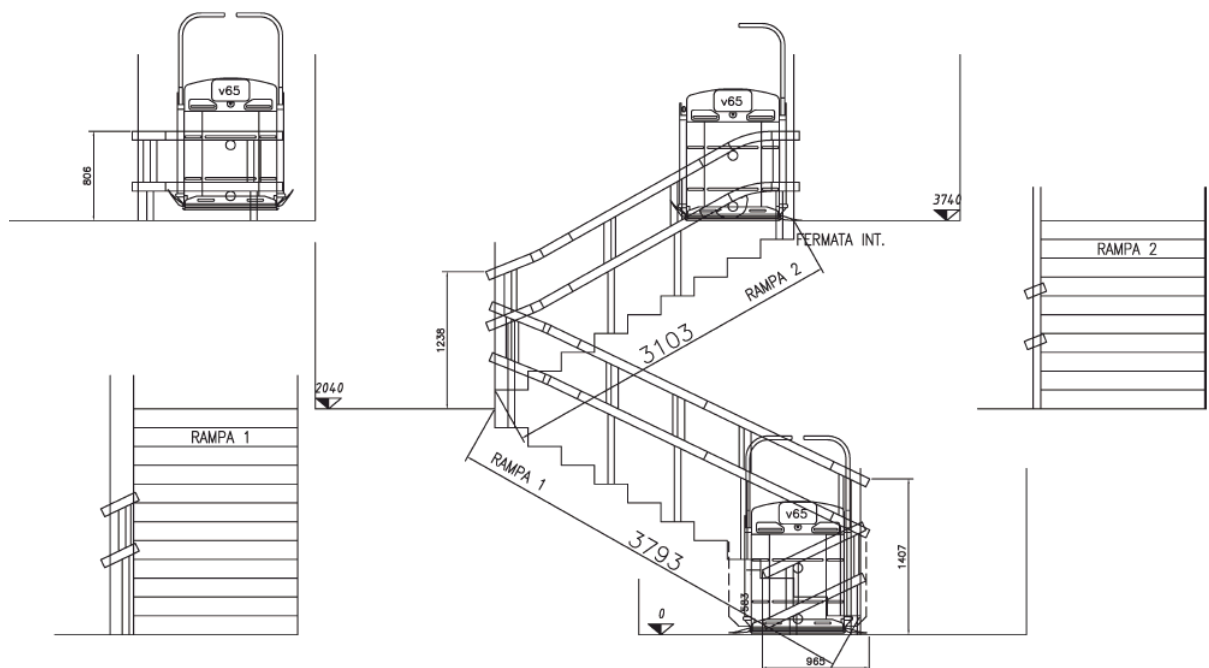
2. Materiały

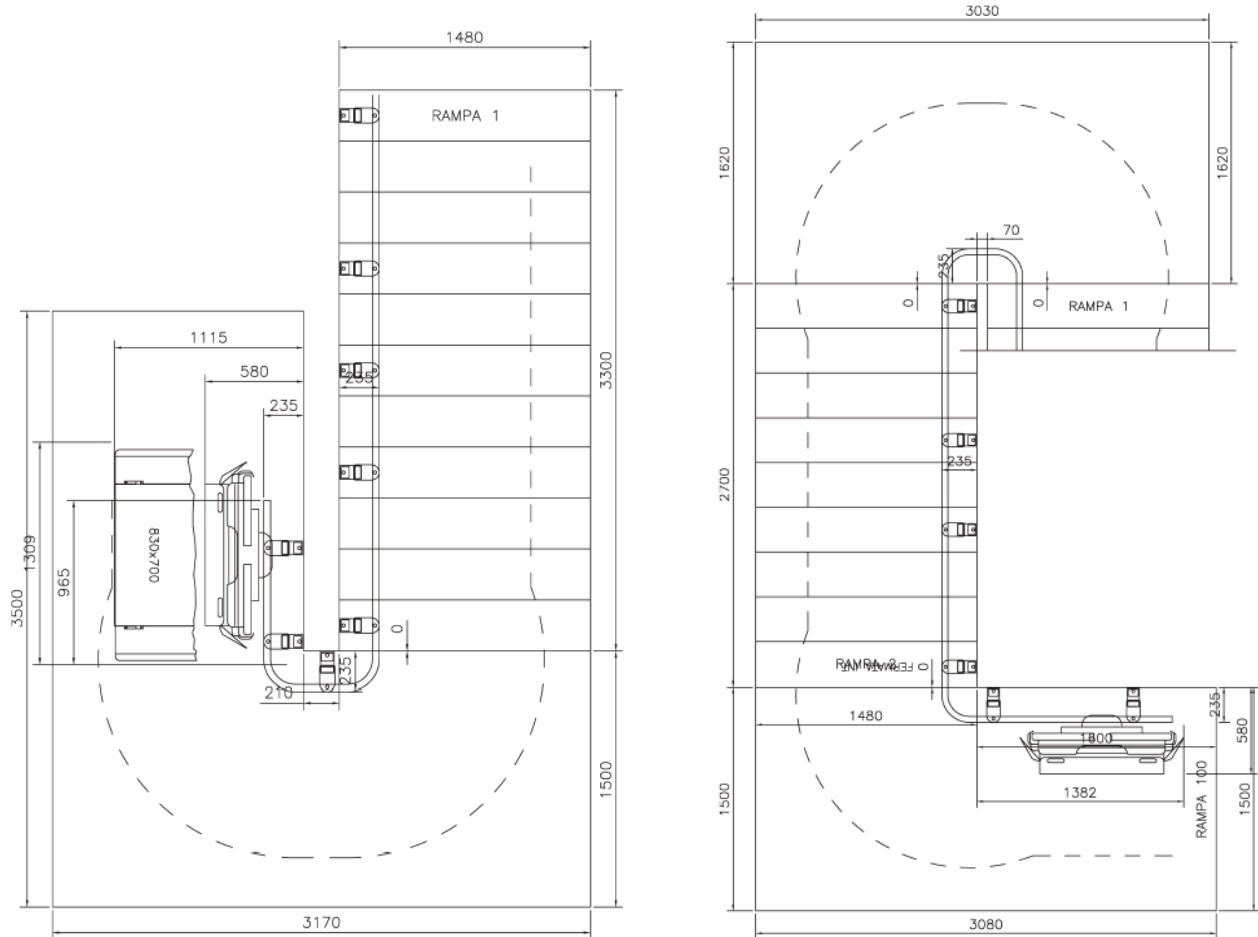
Ogólne wymagania dotyczące materiałów podano w ST 00. "Wymagania ogólne" pkt. 2.

Wszystkie materiały zastosowane do realizacji robót powinny odpowiadać, co do jakości wymogom wyrobów dopuszczonych do obrotu i stosowania w budownictwie, określonym w art. 10 ustawy Prawo budowlane, wymaganiom projektu.

Typ	Platforma schodowa krzywoliniowa, model V65
Udźwig [kg]	300kg
Prędkość [m/min]	8, „z miękkim startem” zwalnająca na zakrętach
Wym. platformy [mm]	830 x 700
Instalacja	Wewnątrz budynku
Sposób składania platformy	automatyczny
Najazd na rampę	Boczny (2 rampy najazdu)
Ramiona zabezpieczające	Automatyczne, niezależnie pracujące
Kolor platformy	Biały
Kolor prowadnic	Czarny
Długość toru	ok. 7,6 m
Zakręty	90st. x3; 180st. (max 70mm dusza schodów) x 1
Sposób mocowania toru	Słupki samonośne mocowane do stopni schodów
Przystanek pośredni	1szt. (specjalny górny przystanek)
Moc silnika [kW]	0,70
Zasilanie	230V jednofazowe
Standardowe wyposażenie platformy:	<ul style="list-style-type: none">• kasety wezwań z kluczykiem i przyciskami przytrzymywanymi w trakcie ruchu na dolnym i górnym przystanku• panel dyspozycji z kluczykiem i przyciskami przytrzymywanymi w

	<p>trakcie ruchu platformy</p> <ul style="list-style-type: none"> • awaryjny przycisk STOP • awaryjne ręczne uwalnianie • ogranicznik prędkości i chwytacze • obwód bezpieczeństwa zabezpieczający w trakcie pracy urządzenia • system zabezpieczający przed zakleszczeniem czy zgnieciem przypadkowych przedmiotów leżących na torze jazdy platformy
--	--





3. Sprzęt

Do w/w robót może być użyty dowolny sprzęt gwarantujący prawidłowe i bezpieczne wykonanie robót.

Ogólne wymagania dotyczące sprzętu podano w ST 00. "Wymagania ogólne" pkt. 3.

4. Transport

Ogólne wymagania dotyczące transportu podano w ST 00. "Wymagania ogólne" pkt. 4.

5. Wykonanie robót

Ogólne zasady wykonania robót podano w ST 00. "Wymagania ogólne" pkt. 5.

6. Kontrola jakości robót

Ogólne zasady kontroli jakości robót podano w ST 00. "Wymagania ogólne" pkt. 6.

7. Obmiar robót

Według zasad określonych w stosownych katalogach KNR.

Ogólne zasady obmiaru robót podano w specyfikacji technicznej ST 00. "Wymagania ogólne" pkt. 7.

8. Odbiór robót

Ogólne zasady odbioru robót podano w ST 00. "Wymagania ogólne" pkt. 8.

9. Podstawa płatności

Ogólne zasady dotyczące podstawy płatności podano w ST 00. "Wymagania ogólne" pkt. 9.

10. Przepisy związane

Ogólne przepisy związane z wykonaniem robót podano w ST 00. "Wymagania ogólne" pkt. 10.