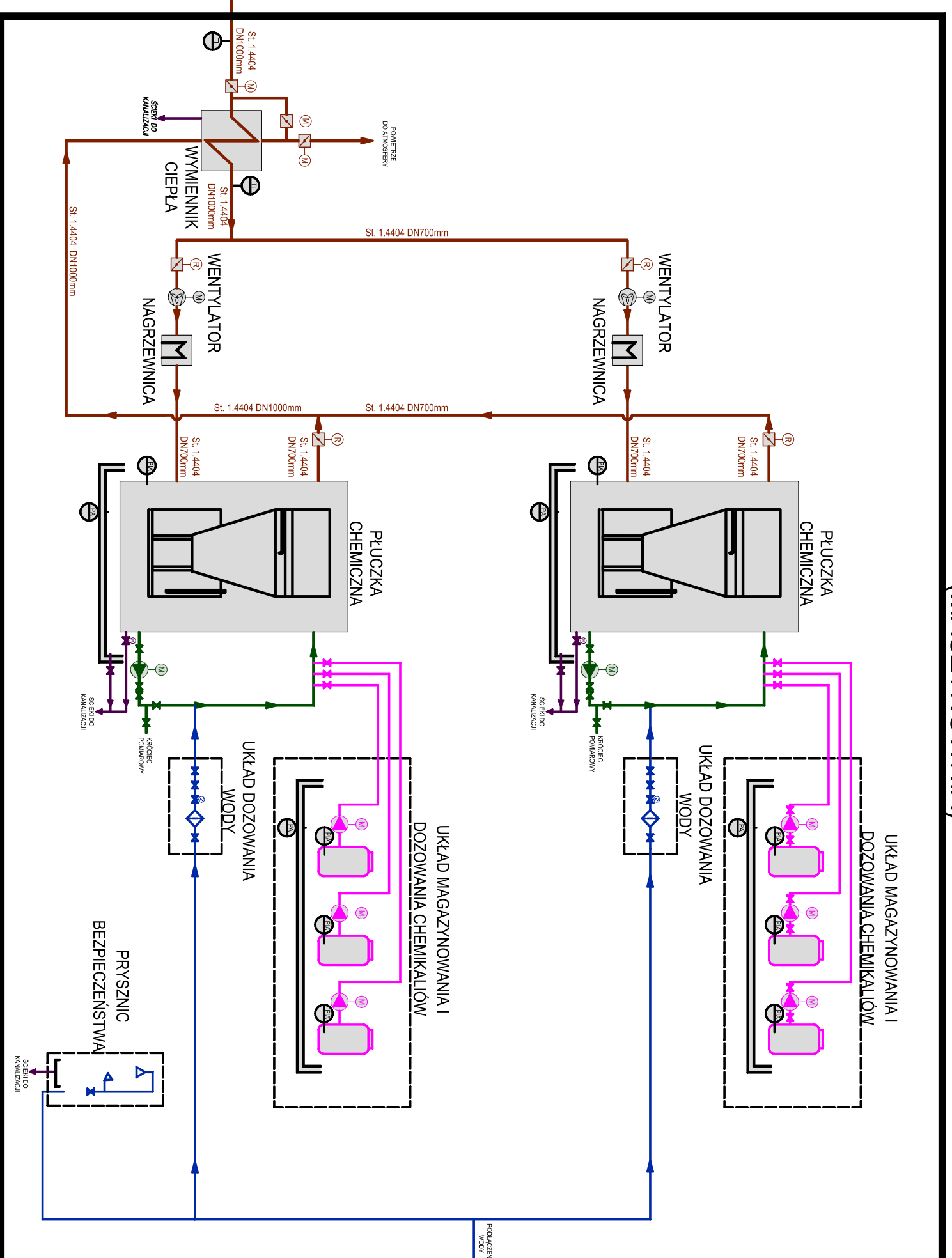
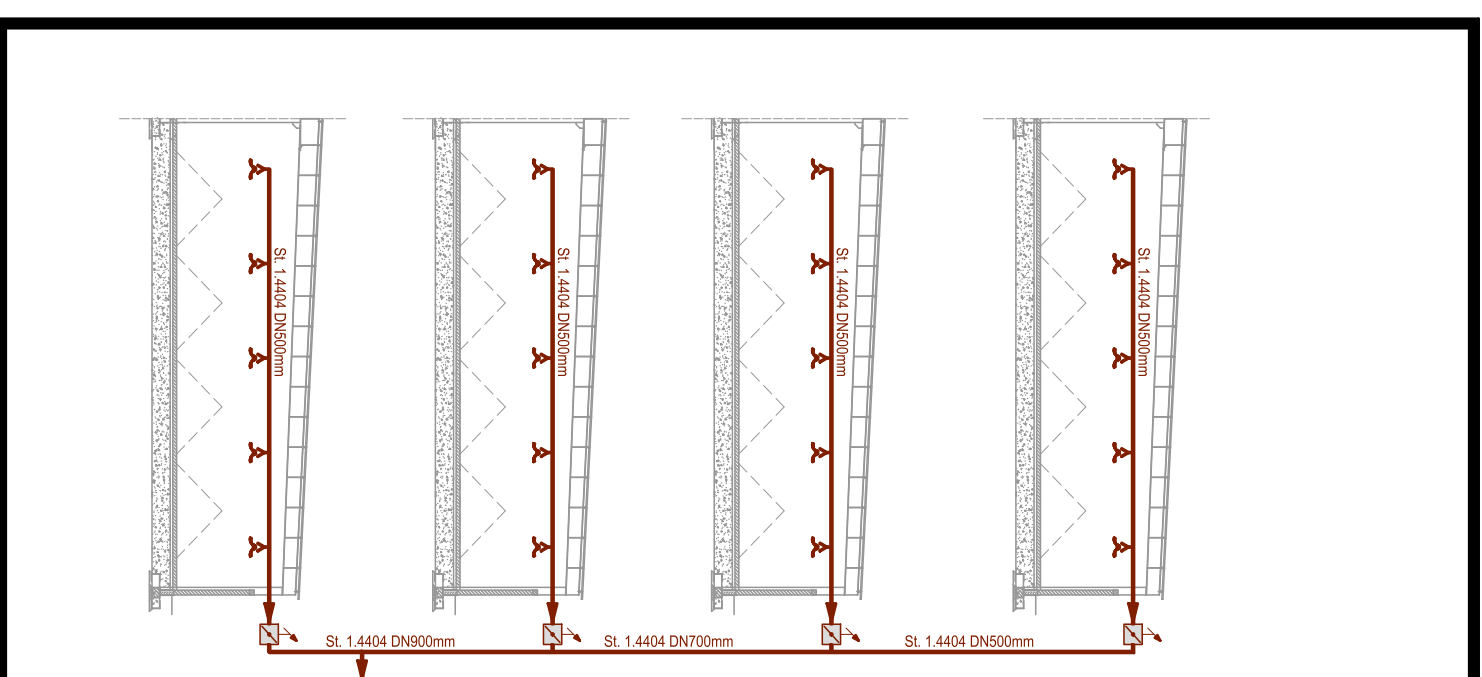


SCHEMAT TECHNOLOGICZNY UKŁADU OCZYSZCZANIA POWIETRZA PROCESOWEGO

BUDYNEK UKŁADU OCZYSZCZANIA POWIETRZA (MASZYNOWNIA)



ISTN. WIATA KOMPOSTOWANIA OSADÓW



Oznaczenia:

- Przepustnica regulacyjna
 - Przepustnica z napędem
 - Przepustnica ręczna (gliolynowa)
 - Zawór odcinający ręczny
 - Zawór zwrotny
 - Elektrozawór
 - Filtr siatkowy
 - Instalacja wody
 - Instalacja powietrza
 - Instalacja ścieków
 - Instalacja dozowania chemikaliów
 - Ciecz obiegowa płuczki
- Pomiarzy:
- P Pomiar poziomu
 - T Pomiar temperatury
 - I Informacja
 - A Alarm

E. CORAX

SP. Z O.O.

PRZEDSIĘBIORSTWO WODOCIĄGÓW I KANALIZACJI SPÓŁKA Z O.O.
Targowa 8
64-300 Nowy Tomysł

Modernizacja istniejącej na terenie Oczyszczalni Ścieków wiatry kompostowni osadów ściekowych poprzez jej obudowę i wykonanie układu ujmowania i dezodoracji powietrza poprosesowanego na płuczki chemicznych

dz.ew. nr 1641/5 w Nowym Tomysłu 24/2018 z dnia 18.05.2018

FAZA ZADANIA Projekt wykonawczy SKALA 1:100 BRANŻA Technologiczna

TITUL RYSUNKU Schemat układu oczyszczania powietrza

NR RYSUNKU	TYTUŁ RYSUNKU	SKALA	BRANŻA	DATA	PODS
T-02-00	Schemat układu oczyszczania powietrza	1:100	Technologiczna		
PROJEKTANT	mgr inż. Łukasz Banach	SPECJALNOŚĆ	NR URZĄDZENIA	DATA	PODS
SPRACODAJCĄCY	mgr inż. Patryk Pilicydis	technologiczna	1589/GW	12.2018	