

## Informacja o pytaniach do SWZ/OPZ i udzielonych odpowiedziach

### *Dotyczy: Budowa Sali Gimnastycznej przy Szkole Podstawowej w Borze Zajacińskim*

Zamawiający informuje, że w terminie określonym zgodnie z :

- art. 284 ust. 2

ustawy z 11 września 2019 r. – Prawo zamówień publicznych (Dz.U. poz. 2019 ze zm.) – dalej: ustawa Pzp, wykonawcy zwrócili się do zamawiającego z wnioskiem o wyjaśnienie treści SWZ/OPZ.

W związku z powyższym zamawiający udziela następujących wyjaśnień:

#### **Pytanie 1**

Czy w wycenie należy uwzględnić koszt dostawy i montażu widowni/siedzisk sali gimnastycznej? Jeżeli tak to proszę o udostępnienie dokumentacji dla tego zakresu lub precyzyjne określenie parametrów na podstawie których będzie możliwe dokonania wyceny.

#### **Odpowiedź:**

W wycenie należy uwzględnić koszty dostawy i montażu widowni. Parametry trybuny zostały określone w projekcie wykonawczym, pkt. 8.2.2

#### **Pytanie 2**

Czy posiadają Państwo rysunek wykonawczy stropu teriva, jeśli tak, to prosimy o zamieszczenie.

#### **Odpowiedź:**

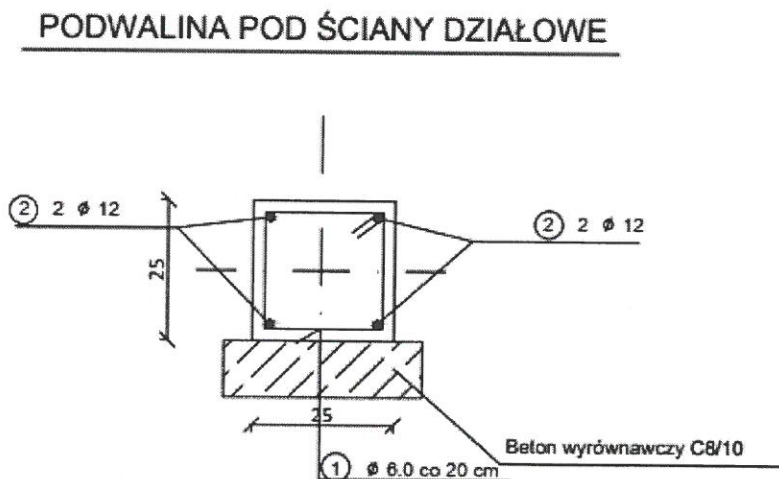
Zgodnie z wytycznymi producenta stropu, np. ZPHU Uciechowski

#### **Pytanie 3**

Brak określenia zbrojenia podwalin ścian działowych, prosimy o dodanie.

Odpowiedź:

Poniżej rysunek



#### **Pytanie 4**

Czy Zamawiający będzie wymagał, aby zastosowana w systemie podłogi sportowej konstrukcja legarowana wraz ze ślepą podłogą oraz płytą rozkładającą obciążenia była wykonana ze sklejki liściastej, wilgocioodpornej klasy BFU100 – takie rozwiązanie zapewnia doskonałą ochronę przed wilgocią oraz podnosi trwałość zastosowanego rozwiązania. Dodatkowo warto dodać, że przy obecnych cenach płyt wiórowych, sklejka nie dość, że jest lepszym materiałem to dodatkowo tańszym w zakupie

#### **Odpowiedź:**

Zamawiający dopuszcza zastosowanie sklejki liściastej, wilgocioodpornej klasy BFU 100 pod warunkiem wykonania konstrukcji legarowej ze sklejki. Nie dopuszcza się łączenia konstrukcji legarowej z drewna litowej oraz płyt rozkładających obciążenie wykonanych ze sklejki.

#### **Pytanie 5**

Ze względu na fakt, iż w ostatnich miesiącach znacznie wzrosły ceny materiałów budowlanych prawdopodobnie kwoty jakie zostaną zaproponowane przez Wykonawców przystępujących do przetargu znacznie przekroczą założoną wartość kosztorysu inwestorskiego, który powstał (zgodnie z datą w przedmiarach) 15 marca 2019 r. Zamawiający wg. „Planu postępowań o udzielenie zamówień” zamieszczony na stronie Urzędu Gminy zamierza przeznaczyć kwotę 3 949 409,75, wg. nas jest to wartość zaniżona o ok. 60%. Czy Zamawiający zamierza podwyższyć kwotę na to zadanie?

#### **Odpowiedź:**

Kwoty wskazane w Planie zamówień publicznych dla poszczególnych zadań zaplanowanych przez Zamawiającego są kwotami szacunkowymi netto i często nie mają odzwierciedlenia w planach finansowych. Niezależnie od tego Zamawiający nie wyklucza możliwości zwiększenia kwoty przeznaczonej na realizację zadania w przypadku otrzymania oferty najkorzystniejszej o wartości wyższej niż kwota zaplanowana w budżecie. Będzie to uzależnione od decyzji Rady Gminy Przystajń.

#### **Pytanie 6**

Proszę o wyjaśnienie i sprostowanie : przedmiar budowlany poz. 1.3.9.1 dostawa i montaż wyposażenia i poz. 1.3.9.2 dostawa i montaż wyposażenia stałego. W projekcie i w zestawieniu wyposażenie sali brak jest wyszczególnienia co to jest wyposażenie stałe a wyposażenie nie stałe. Zestawienie wyposażenia w załączniku

#### **Odpowiedź:**

Zgodnie z zapisami SWZ przedmiar jest opracowaniem pomocniczym. Wyposażenie stałe wg Zamawiającego to wyposażenie niedemontowalne.

#### **Pytanie 7**

Uzupełnienie przedmiaru elektrycznego . W pozycjach brak jest opisu przewodów kabelkowych, opraw ledowych itd. A w pozycjach 3.1.29, 3.1.30, 3.1.31 3.3.12, 3.3.13, 3.3.14, 3.3.15, 3.3.16, 3.4.12, 3.4.13, 3.4.14 aparaty elektryczne

#### **Odpowiedź:**

Zgodnie z zapisami SWZ przedmiar jest opracowaniem pomocniczym.

#### **Pytanie 8**

W projekcie brak jest zestawienia stolarki okiennej i drzwiowej. Proszę o uzupełnienie

#### **Odpowiedź:**

Zestawienie zostało dołączone do SWZ

**Pytanie 9**

Prosimy o udostępnienie zestawienia materiałowego dla branży wentylacji, na rysunkach wskazane są oznaczenia kanałów wentylacyjnych bez wymiarów. Bez wymiarów i zestawienia nie ma możliwości sprawdzenia/zliczenia instalacji,

**Odpowiedź:**

Zestawienie zostało dołączone do SWZ

**Pytanie 10**

W projekcie instalacji wody wrysowano rurociąg zasilający wody pitnej do zestawu hydroforowego z rury palnej. Czy projektant uzyskał odstępstwo od przepisów ppoż.?

**Odpowiedź:**

Rurociąg zasilający do zestawu hydroforowego wykonać z rur stalowych DN50

**Pytanie 11**

Czy projektant uzyskał odstępstwo od przepisów ppoż dla podłączenia instalacji hydrantowej do toalety ?

**Odpowiedź:**

Zasilanie miski ustępowej z instalacji hydrantowej nie wymaga uzyskania odstępstwa od przepisów ppoż

**Pytanie 12**

Prosimy o wyjaśnienie rozbieżności, w części rysunkowej wrysowano baterie bezdotykowe, natomiast w opisie do projektu jest wpisana bateria uruchamiana ręcznie z wyłącznikiem czasowym? który rodzaj armatury przyjąć do wyceny?

**Odpowiedź:**

W opisie technicznym jaki i na rysunkach opisano i oznaczono dwa rodzaje baterii. Pierwszy - baterie bezdotykowe na fotokomórkę w łazienkach z dostępem dla dzieci, drugi - baterie w łazience dla personelu z wyłącznikiem czasowym.

**Pytanie 13**

Otuliny wyspecyfikowane w projekcie dla rur Thermaflex Frz są to otuliny które nie spełniają warunku dla izolacji o nierozprzestrzenianiu ognia wynikającego z Warunków Technicznych, czy Zamawiający mimo to dopuszcza taki system izolacji ?

**Odpowiedź:**

Rurociągi należy zaizolować otuliną z polietylenu spełniającą wymagania warunków technicznych

**Pytanie 14**

W projekcie instalacji sanitarnych wrysowano dla kanalizacji podposadzkowej rury HT o średnicy 110 (rury szare HT służą do wykonania instalacji wewnątrz budynku), natomiast w opisie do projektu pojawia się informacja że poziome odcinki kanalizacji w ziemi wykonać z PVC SDR 34. Jaki system przyjąć do wyceny ?

**Odpowiedź:**

Poziome odcinki kanalizacyjne w ziemi wykonać z PVC SDR 34

**Pytanie 15**

Proszę o potwierdzenie, że w zakres inwestycji nie wchodzi wykonanie głównego wyłącznika p.poz. prądu i jest on przystosowany do rozbudowy o przyciski wyzwalające. Według dokumentacji projektowej należy tylko dobudować przyciski p.poz.

**Odpowiedź:**

W ramach realizacji inwestycji należy wymienić zabezpieczenia główne przystosowane do montażu przycisku p.poż.

**Pytanie 16**

Wieniec W1 w poziomie +0.20 – czy pod częścią socjalną też?

**Odpowiedź:**

Tak, zgodnie z załączonym rysunkiem

**Pytanie 17**

Konstrukcja ścian w osi G i A – różnica w rysunkach WKB.1.3 i WKB 1.4 – proszę o sprecyzowanie przebiegu wieńcy

**Odpowiedź:**

Wieńce należy wykonać zgodnie z dokumentacją projektową załączoną do przetargu

**Pytanie 18**

Proszę o wskazanie przykładowego urządzenia:

Podgrzewacze elektryczne wody ciepłej - przepływowe - w sanitariatach dla NPS: moc grzałki 3,7 kW; napięcie 230V; prąd znamionowy 16A; bezpiecznik automatyczny 16A; wydajność wody przy temp. wody dopływowej 150 i ciśnieniu 0,2 MPa dla 400C - 1,9 l/min.; wydajność wody przy temp. wody dopływowej 150 i ciśnieniu 0,2 MPa dla 450C - 1,7 l/min.;

**Odpowiedź:**

Podgrzewacz należy umieścić w pom. Technicznym (błędny zapis „w sanitariatach dla NPS”); producent np. firma DAFI, wskazane parametry urządzenia są minimalnymi, wymaganiami, jakie muszą być spełnione.

**Pytanie 19**

Projekt nie zawiera opisu wymiarów studni kanalizacyjnych, prosimy o uzupełnienie

**Odpowiedź:**

Uzupełniony rysunek w załączeniu do SWZ

**Pytanie 20**

W przedmiarze do pozycji rury kanalizacyjne dopisano hasło: "rury z wydłużonym kielichem". Wycena ma zawierać materiały z projektu czy z przedmiaru? Rury z wydłużonym kielichem stosowane są na terenach z możliwymi uszkodzami górniczymi.

**Odpowiedź:**

Do wyceny należy przyjąć materiały opisane w projekcie.

**Pytanie 21**

Przedmiar zawiera studnie dn 600 tworzywowe, natomiast w projekcie wpisano studnie dn 600 żelbetowe. Które przyjąć do wyceny ?

**Odpowiedź:**

Do wyceny należy przyjąć studnie zgodne z opisem technicznym - studnie żelbetowe

**Pytanie 22**

W przedmiarze nie umieszczono przekładki sieci ciepłowniczej

**Odpowiedź:**

Zgodnie z zapisami SWZ przedmiar jest opracowaniem pomocniczym.

**Pytanie 23**

Aby w miarę możliwości zredukować koszt inwestycji prosimy o zmianę:

- a. Pokrycia dachowego z membrany EPDM na membranę PCV 1.5mm
- b. Izolację posadzki z XPS na styropian EPS 100
- c. Izolację termiczną ścian zewnętrznych budynku z wełny gr 25cm na styropian gr 20cm

**Odpowiedź:**

Zamawiający nie dopuszcza zaproponowanych zmian.

**Pytanie 24**

Według dokumentacji ściany nośne mają być wykonane z pustaka Porotherm P+W klasy 20, czy to nie jest błąd, czy nie powinno być Porotherm P+W klasy 15?

**Odpowiedź:**

Nie jest to błąd, karta techniczna wskazująca na występowanie pustaków Porotherm P+W w klasie 20 w załączeniu.

**Pytanie 25**

Na rysunkach branży sanitarnej pokazane są baterie bezdotykowe na fotokomórki, a w opisie technicznych i przedmiarach nic o tym nie pisze. Jakie baterie umywalkowe wycenić?

**Odpowiedź:**

Zgodnie z odp. na pytanie 7, opis w dokumentacji PWIS w pkt. 2.1

**Pytanie 26**

Brak w opisie technicznym jakiego typu ustępu przyjąć

**Odpowiedź:**

Ustępy wiszące przeznaczone do montowania na stelażu, str. 11 PWIS

**Pytanie 27**

Jakie prace należy przewidzieć w istniejącej kotłowni?

**Odpowiedź:**

W kotłowni przewiduje się połączenie instalacji projektowanej z istniejącą.

**Pytanie 27**

Projekt zakłada przebudowę instalacji wodociągowej do domu nauczyciela, a co z kanalizacją i ciepłociągiem do domu nauczyciela?

**Odpowiedź:**

Budynek domu nauczyciela obecnie wyposażony jest we własną kotłownię oraz niezależne odprowadzenie ścieków bytowych, dlatego przewidziano likwidację zarówno ciepłociągu jak i kanalizacji sanitarnej zlokalizowanych pod projektowanym obiektem.

**Pytanie 28**

W związku z brakiem odpowiedzi na zadane pytania zwracamy się z prośbą o zmianę terminu składania ofert na dzień 18.08.2021 r.

**Odpowiedź:**

Zamawiający przedłuża termin składania ofert do dnia 13.08.2021 r. godz. 14:00.



W związku z udzieleniem wyjaśnień do SWZ i OPZ, Zamawiający informuje, że zmiana ulega termin składania ofert na **13.08.2021 r. do godz. 14:00** oraz termin związania z ofertą na **11.09.2021 r.**

W związku z powyższym zapisy SWZ otrzymują brzmienie:

- Dz. III ust. 1 pkt 1):

1) Ofertę należy złożyć w terminie do dnia 13.08.2021 r. do godz. 14:00

- Dz. III ust. 1 pkt 5):

5) Otwarcie ofert nastąpi w dniu 13.08.2021 r. o godz. 14:05 poprzez odszyfrowanie wczytanych na Platformie ofert

- Dz. III ust 2:

Termin związania ofertą

Wykonawca pozostaje związany ofertą do dnia 11.09.2021 r.

- Dz. II ust. 10 pkt 2):

2) Wadium musi obejmować pełen okres związania ofertą tj. do dnia 11.09.2021 r.

  
WÓJT  
GMINY PRZYSTAJŃ  
Henryk Mach