

SZCZEGÓŁOWY OPIS PRZEDMIOTU ZAMÓWIENIA

I. Ogólne wymagania dotyczące realizacji:

- Dostawa, wniesienie i montaż po stronie Wykonawcy (uwzględnić w zaoferowanej cenie)
- Gama kolorystyczna elementów wyposażenia pozwalająca na indywidualny dobór kolorów zapewniający harmonię mebli z kolorystyką wnętrza – uzgodniona z Zamawiającym o ile nie jest już określona. Po podpisaniu umowy oferent ma do 2 dni roboczych dostarczyć wzorniki kolorów i do 5 dni roboczych uzgodnić kolorystykę.
- Niezależnie od przedstawionych wymiarów i projektów, przed przystąpieniem do realizacji zamówienia, Wykonawca winien przeprowadzić inwentaryzację pomieszczenia z natury i dostosować produkty do warunków w naturze. Meble powinny być wpasowane w miejsce instalacji, dopasowane do istniejących instalacji wod./kan. oraz fartuchów zabezpieczających ściany. Meble powinny mieć możliwość wykonania ich na wymiar, nie mogą być kolizyjne z innym wyposażeniem typu instalacje, włączniki, sterowniki urządzeń etc. oraz pozostałym wyposażeniem pomieszczenia – wymiary należy dopasować do wyżej wymienionych. W związku z czym Zamawiający dopuszcza zmiany wymiarów w zakresie +/- 15%.
- Ogólne wytyczne dotyczące wykonania mebli
O ile w szczegółowej specyfikacji nie ma informacji o innych parametrach należy do wszystkich mebli zastosować poniższe parametry (każdy element mebla musi spełniać poniższe parametry):
 - ✓ Wszystkie meble należy wykonać jako szczelnie przylegające do ścian oraz między sobą nawzajem
 - ✓ Każdy mebel w kategorii szafy zabudowy regały będące przy ścianach ma być na stałe w sposób trwały przymocowany do ściany
 - ✓ Wszystkie meble muszą być wodoodporne- bez szczelin, najlepiej pokryte obrzeżem łącznym wtopionym w płytę lub całość pokryta HPL bez łączeń

Typy pakietów oraz zestawów

UWAGA! Przy sporządzaniu faktur w opisie ma być zawarty typ zestawu i kwota dotycząca tylko danego zestawu

1. Meble kuchenne nierdzewne – Pakiet I

Zestaw oddział psychiatryczny Ia kuchenka oddziałowa
Zestaw oddział psychiatryczny Ib kuchenka oddziałowa
Zestaw oddział psychiatryczny III kuchenka oddziałowa

2. Meble kuchenne zabudowa – Pakiet II

Zestaw oddział psychiatryczny Ia kuchenka oddziałowa
Zestaw oddział psychiatryczny Ib kuchenka oddziałowa
Zestaw oddział psychiatryczny III kuchenka oddziałowa

3. Wyposażenie BHP – Pakiet III

Zestaw meble BHP personel medyczny

- a) Zestaw meble BHP oddział Ia
- b) Zestaw meble BHP oddział Ib
- c) Zestaw meble BHP oddział II
- d) Zestaw meble BHP oddział III
- e) Zestaw meble BHP oddział psychogeriatryczny
- f) Zestaw meble BHP oddział leczenia alkoholowych zespołów abstynencyjnych

Zestaw meble BHP kuchnia

Zestaw meble BHP dział techniczny

Zestaw meble BHP statystyka

4. Wyposażenie biurowe – Pakiet IV

Zestaw meble ogólne oddziałowe oddział psychiatryczny IA

Zestaw meble ogólne oddziałowe oddział psychiatryczny IB

Zestaw meble ogólne oddziałowe oddział psychiatryczny III

Zestaw meble ogólne oddziałowe oddział psychiatryczny II

Zestaw meble ogólne oddziałowe Izba przyjęć

Zestaw meble ogólne oddziałowe Poradnia Zdrowia Psychicznego

Zestaw meble ogólne segment AI poddasze

5. Wyposażenie biurowe zabudowy – Pakiet V

Zestaw meble ogólne oddziałowe oddział psychiatryczny IA

Zestaw meble ogólne oddziałowe oddział psychiatryczny IB

Zestaw meble ogólne oddziałowe oddział psychiatryczny III

Zestaw meble ogólne oddziałowe oddział psychiatryczny II

Zestaw meble ogólne oddziałowe Izba przyjęć

6. Meble do gabinetów zabiegowych – Pakiet VI

Zestaw wyposażenie gabinet zabiegowy oddział psychiatryczny IA

Zestaw wyposażenie gabinet zabiegowy oddział psychiatryczny IB

Zestaw wyposażenie gabinet zabiegowy oddział psychiatryczny III

Zestaw wyposażenie gabinet zabiegowy oddział psychiatryczny II

Zestaw wyposażenie gabinet zabiegowy Izba Przyjęć

7. Meble Poradni i oddziału dziennego leczenia uzależnień ogólne – Pakiet VII

Zestaw meble do gabinetów terapeutycznych oraz pozostałych pomieszczeń

8. Meble Poradni i oddziału dziennego leczenia uzależnień kuchenne – Pakiet VIII

Zestaw meble do pomieszczeń socjalnych dla pracowników i pacjentów

9. Meble Poradni i oddziału dziennego leczenia uzależnień gabinet zabiegowy – Pakiet IX

Zestaw wyposażenie gabinet zabiegowy Poradni i oddziału dziennego leczenia uzależnień

II. Szczegółowa specyfikacja wymaganych mebli oraz wyposażenia

ZESTAWIENIE PARAMETRÓW I WARUNKÓW WYMAGANYCH DLA ZESTAWÓW – Pakiet IV, Pakiet V, Pakiet VII

4. Wyposażenie biurowe
 5. Wyposażenie biurowe zabudowy
 7. Meble Poradni i oddziału dziennego leczenia uzależnień ogólne

L.p.	PARAMETR / WARUNEK WYMAGANY	PARAMETR OFEROWANY – Podać – DO UZUPEŁNIENIA W FORMULARZU OFERTOWYM – ZAŁĄCZNIK NR 2 DO SWZ
1.	Meble wykonane z mdf o grubościach nie mniejszych niż: 20mm dla boków, tyłu i półek, 30 mm dla blatów (chyba, że w opisie dla danego mebla jest zapis o innych parametrach)	
2.	Każda szafa i ciąg szuflad muszą być zamykane zamkiem centralnym z kluczem, Zamykanie szaf zgodnie z wymogami RODO- drzwi z zamkiem i rygłem, pozostałe drzwi z dodatkową listwą zabezpieczającą przed otwieraniem (lub inny system zapewniający zamykanie w JEDNYM miejscu) lub rygiel podwójny Dla każdego miejsca – oddziału (zestawy w pakietach) ma być 1 klucz otwierający wszystkie szafy w ilości 5 egzemplarzy na jeden oddział	
3.	Obciążenie na 0,16m ² każdej powierzchni to minimum 30kg (o ile w opisie nie znajduje się informacja o większym obciążeniu na danym meblu) zatem półki oraz cały mebel musi zostać wykonany w taki sposób by wytrzymał dane obciążenia	
4.	Wszystkie meble i wyposażenie (każdy element) muszą być wykonane z materiałów odpornych na środki dezynfekcyjne i chemię, kwasoodporne, łatwo zmywalne, a także odporne na wielokrotne cykle czyszczenia.	
5.	blaty robocze ciągów meblowych wykonane w jednym kawałku, wzdłuż blatów na styku blat-ściana/blat-mebel zamontować trwałe, estetyczne i szczelne zabezpieczenia chroniące przed dostawaniem się wody za zabudowę, na końcach blatów zastosować trwałe, wodoodporne, nieściągalne, bez łączeń zabezpieczenie wszystkich krawędzi (boki „zalewane”).	
6.	Zlewy, kuchenki oraz wszelkie dodatkowe części montowane w blacie powinny być zrobione w taki sposób by nie wystawały ponad powierzchnię blatu oraz nie miały szczelin.	
7.	Do szaf, biurek i kontenerów należy dołączyć świadectwo lub atest zgodności wyrobu z wymaganiami bezpieczeństwa, wytrzymałości i wytrwałości opisanymi w polskich normach PN-EN 14073-2:2006, PN-EN 14073-2:2004, PN-EN 527-2:2004, PN-EN 527-2:2002, PN-EN 527-1:2011– zgodnie z zapisem Ustawy z dnia 12 grudnia 2003 roku. Atest musi obejmować cały system meblowy i musi być wydany przez niezależną jednostkę certyfikującą.	
8.	Wymagane świadectwo – potwierdzające kwalifikację produktu do klasy higieniczności E1 – na gotowy produkt.	
9.	Wszystkie zastosowane w meblach nóżki, listwy i inne elementy do wysokości minimum 10 cm od podłogi powinny być tak zabezpieczone czy wykonane by być: wodoodporne, odporne na kwasy, środki do dezynfekcji	
10.	Zabudowy/ szafy/ komody na stałe przymocowane do ścian (górna i dolna)	
11.	Wszystkie szuflady muszą mieć udźwig min 25 kg, hamulec przy otwieraniu i zamykaniu, Prowadnice szuflad posiadają system samo dociągu z amortyzacją zamknięcia, system blokady jednoczesnego wysuwu paru szuflad,	
12.	Wymogi dla sprzętu elektrycznego: Wymagania ogólne -PN-EN 60529:2003 Stopnie ochrony zapewnianej przez obudowy. (Kod IP) - PN-EN 61140:2005 Ochrona przed porażeniem prądem elektrycznym - Wspólne aspekty instalacji i urządzeń-PN-EN 61293:2000 Znakowanie urządzeń elektrycznych danymi znamionowymi dotyczącymi zasilania elektrycznego - Wymagania bezpieczeństwa -PN-EN 60446:2004 Zasady podstawowe i bezpieczeństwa przy współdziałaniu człowieka z maszyną, oznaczanie i identyfikacja - Oznaczenia identyfikacyjne przewodów barwami albo cyframi.	

13.	Meble powinny mieć możliwość wykonania ich na wymiar, nie mogą być kolizyjne z innym wyposażeniem typu instalacje, włączniki, sterowniki urządzeń etc. oraz pozostałym wyposażeniem pomieszczenia – wymiary należy dopasować do wyżej wymienionych. W związku z czym Zamawiający dopuszcza zmiany wymiarów w zakresie +/- 15%.	
-----	--	--

UWAGI:

1. Niespełnienie wymaganych parametrów i warunków spowoduje odrzucenie oferty.
2. Brak odpowiedniego wpisu przez wykonawcę w kolumnie parametr oferowany w Załączniku nr 2 Formularz oferty, będzie traktowany jako brak danego parametru/warunku w oferowanej konfiguracji urządzenia i będzie podstawą odrzucenia oferty.

ZESTAWIENIE PARAMETRÓW I WARUNKÓW WYMAGANYCH DLA ZESTAWÓW – Pakiet VI, Pakiet IX**6. Meble do gabinetów zabiegowych****9. Meble Poradni i oddziału dziennego leczenia uzależnień gabinet zabiegowy**

L.p.	PARAMETR / WARUNEK WYMAGANY	PARAMETR OFEROWANY – Podać – DO UZUPEŁNIENIA W FORMULARZU OFERTOWYM – ZAŁĄCZNIK NR 2 DO SWZ
1.	Certyfikat CE	
2.	Deklaracja zgodności wyrobu medycznego potwierdzona przez jednostkę notyfikowaną autoryzowaną przez Ministra Zdrowia z siedzibą w Polsce	
3.	Materiały z których mogą być wykonane meble: metalu stal nierdzewna / twardej tworzyw sztucznych o potwierdzonej czystości mikrobiologicznej (np. z płyty fenolowej HPL z czarnym rdzeniem o gęstości 1500 kg/m ³ pokrytej laminatem HPL) / ze szkła hartowanego / lub innych równoważnych	
4.	Każdy mebel, ciągi szuflad, zamykane centralnie na klucz	
5.	Wszystkie meble i wyposażenie (każdy element) muszą być wykonane z materiałów odpornych na środki dezynfekcyjne i chemię, odporne na promieniowanie UV, o właściwościach ognioodpornych kwasoodporne, łatwo zmywalne, a także odporne na wielokrotne cykle czyszczenia.	
6.	Lodówki/chłodziarki/ zamrażarki z certyfikatem wyrobu medycznego, z pomiarem temperatury	
7.	blaty robocze ciągów meblowych wykonane w jednym kawałku, wzdłuż blatów na styku blat-ściana/blat-mebel zamontować trwałe, estetyczne i szczelne zabezpieczenia chroniące przed dostawaniem się wody za zabudowę	
8.	Zabudowy na stałe przymocowane do ścian (górną i dolną)	
9.	Wymagane świadectwo – potwierdzające kwalifikację produktu do klasy higieniczności E1 – na gotowy produkt.	
10.	Wszystkie zastosowane w meblach nóżki, listwy i inne elementy do wysokości minimum 10 cm od podłogi powinny być tak zabezpieczone czy wykonane by być: wodoodporne, odporne na kwasy, środki do dezynfekcji	
11.	Wszystkie szuflady muszą mieć udźwig min 25 kg, hamulec przy otwieraniu i zamykaniu, Prowadnice szuflad posiadają system samo dociągu z amortyzacją zamknięcia, system blokady jednoczesnego wysuwu paru szuflad,	
12.	Ze względu na profil szpitala wymaga się by meble były odporne na uderzenia, nie zawierające powierzchni, które mogą być łatwo zniszczone przez pacjenta agresywnego	
13.	łączenia materiałów powinny być bezszwowe i bez trudnodostępnych miejsc,	
14.	obicia tapicerki z wytrzymałych materiałów zmywalnych	
15.	Wszystkie użyte materiały nieporowate, odporne na wilgoć i wodę,	
16.	Meble powinny mieć możliwość wykonania ich na wymiar, nie mogą być kolizyjne z innym wyposażeniem typu instalacje, włączniki, sterowniki urządzeń etc. oraz pozostałym wyposażeniem pomieszczenia – wymiary należy dopasować do wyżej wymienionych. W związku z czym Zamawiający dopuszcza zmiany wymiarów w zakresie +/- 15%.	

UWAGI:

1. Niespełnienie wymaganych parametrów i warunków spowoduje odrzucenie oferty.
2. Brak odpowiedniego wpisu przez wykonawcę w kolumnie parametr oferowany w Załączniku nr 2 Formularz oferty, będzie traktowany jako brak danego parametru/warunku w oferowanej konfiguracji urządzenia i będzie podstawą odrzucenia oferty.

ZESTAWIENIE PARAMETRÓW I WARUNKÓW WYMAGANYCH DLA ZESTAWÓW – Pakiet II, Pakiet VIII

2. Meble kuchenne zabudowa – Pakiet II
8. Meble Poradni i oddziału dziennego leczenia uzależnień kuchenne – Pakiet VIII

L.p.	PARAMETR / WARUNEK WYMAGANY	PARAMETR OFEROWANY – Podać – DO UZUPEŁNIENIA W FORMULARZU OFERTOWYM – ZAŁĄCZNIK NR 2 DO SWZ
1.	Błaty kuchenne wodoodporne	
2.	Meble wykonane z mdf o grubościach nie mniejszych niż: 20mm dla boków, tyłu i półek, 30 mm dla blatów (chyba, że w opisie dla danego mebla jest zapis o innych parametrach)	
3.	Wszystkie meble i wyposażenie (każdy element) muszą być wykonane z materiałów odpornych na środki dezynfekcyjne i chemię, kwasoodporne, łatwo zmywalne, a także odporne na wielokrotne cykle czyszczenia.	
4.	blaty robocze ciągów meblowych wykonane w jednym kawałku, wzdłuż blatów na styku blacie/ściana/blat-mebel zamontować trwałe, estetyczne i szczelne zabezpieczenia chroniące przed dostawaniem się wody za zabudowę, na końcach blatów zastosować trwałe, wodoodporne, nieściągane, bez łączeń zabezpieczenie wszystkich krawędzi (boki „zalewane”).	
5.	Zlewy, kuchenki oraz wszelkie dodatkowe części montowane w blacie powinny być zrobione w taki sposób by nie wystawały ponad powierzchnię blatu oraz nie miały szczelin.	
6.	świadectwo lub atest zgodności wyrobu z wymaganiami bezpieczeństwa, wytrzymałości i wytrzymałości opisanymi w polskich normach PN-EN 14073-2:2006, PN-EN 14073-2:2004, PN-EN 527-2:2004, PN-EN 527-2:2002, PN-EN 527-1:2011– zgodnie z zapisem Ustawy z dnia 12 grudnia 2003 roku.	
7.	Wymagane świadectwo – potwierdzające kwalifikację produktu do klasy higieniczności E1 – na gotowy produkt.	
8.	korpusty i blaty o minimalnych parametrach zgodnie z EN14322, oraz właściwościach antybakteryjne powierzchni zgodnie z ISO 22196 (= JIS Z 2801), kolorystyka i faktury do wyboru z dostępnych wzorników	
9.	Wszystkie zastosowane w meblach nóżki, listwy i inne elementy do wysokości minimum 10 cm od podłogi powinny być tak zabezpieczone czy wykonane by być: wodoodporne, odporne na kwasy, środki do dezynfekcji	
10.	Wszystkie szuflady muszą mieć udźwig min 25 kg, hamulec przy otwieraniu i zamykaniu, Prowadnice szuflad posiadają system samodociągu z amortyzacją zamknięcia, system blokady jednoczesnego wysuwu paru szuflad,	
11.	Wymogi dla sprzętu elektrycznego: Wymagania ogólne -PN-EN 60529:2003 Stopnie ochrony zapewnianej przez obudowy. (Kod IP) - PN-EN 61140:2005 Ochrona przed porażeniem prądem elektrycznym - Wspólne aspekty instalacji i urządzeń-PN-EN 61293:2000 Znakowanie urządzeń elektrycznych danymi znamionowymi dotyczącymi zasilania elektrycznego - Wymagania bezpieczeństwa -PN-EN 60446:2004 Zasady podstawowe i bezpieczeństwa przy współdziałaniu człowieka z maszyną, oznaczanie i identyfikacja - Oznaczenia identyfikacyjne przewodów barwami albo cyframi.	
12.	Meble powinny mieć możliwość wykonania ich na wymiar, nie mogą być kolizyjne z innym wyposażeniem typu instalacje, włączniki, sterowniki urządzeń etc. oraz pozostałym wyposażeniem pomieszczenia – wymiary należy dopasować do wyżej wymienionych. W związku z czym Zamawiający dopuszcza zmiany wymiarów w zakresie +/- 15%.	

UWAGI:

1. Niespełnienie wymaganych parametrów i warunków spowoduje odrzucenie oferty.

2. Brak odpowiedniego wpisu przez wykonawcę w kolumnie parametr oferowany w Załączniku nr 2 Formularz oferty, będzie traktowany jako brak danego parametru/warunku w oferowanej konfiguracji urządzenia i będzie podstawą odrzucenia oferty.

ZESTAWIENIE PARAMETRÓW I WARUNKÓW WYMAGANYCH DLA ZESTAWÓW – Pakiet III

3. Wyposażenie BHP

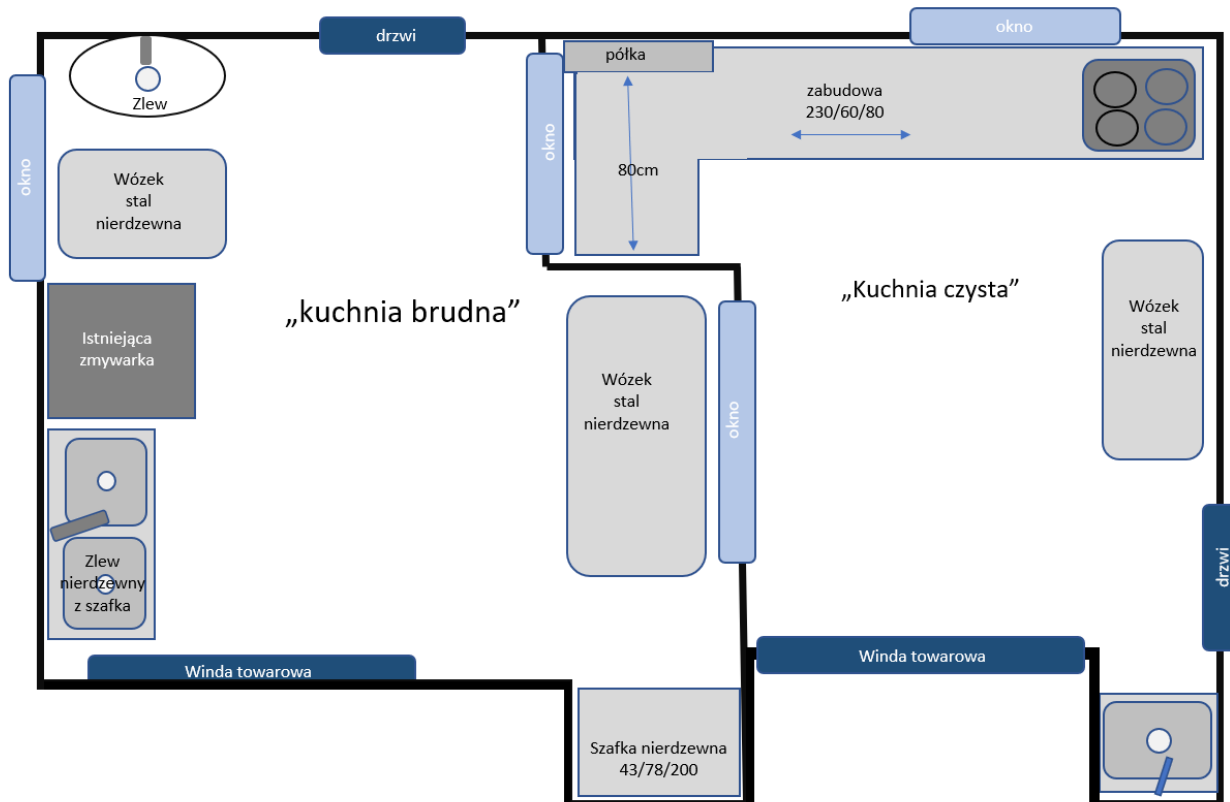
L.p.	PARAMETR / WARUNEK WYMAGANY	PARAMETR OFEROWANY – Podać – DO UZUPEŁNIENIA W FORMULARZU OFERTOWYM – ZAŁĄCZNIK NR 2 DO SWZ
1.	Zgodnie z Polską Normą PN-75M-78711	
2.	Wszystkie meble i wyposażenie (każdy element) muszą być wykonane z materiałów odpornych na środki dezynfekcyjne i chemię, kwasoodporne, łatwo zmywalne, a także odporne na wielokrotne cykle czyszczenia.	
3.	Wszystkie zastosowane w meblach nóżki, listwy i inne elementy do wysokości minimum 10 cm od podłogi powinny być tak zabezpieczone czy wykonane by być: wodoodporne, odporne na kwasy, środki do dezynfekcji	
4.	Wszystkie szuflady muszą mieć udźwig min 25 kg, hamulec przy otwieraniu i zamykaniu, Prowadnice szuflad posiadają system samodociągu z amortyzacją zamknięcia, system blokady jednoczesnego wysuwu paru szuflad,	

UWAGI:

1. Niespełnienie wymaganych parametrów i warunków spowoduje odrzucenie oferty.
2. Brak odpowiedniego wpisu przez wykonawcę w kolumnie parametr oferowany w Załączniku nr 2 Formularz oferty, będzie traktowany jako brak danego parametru/warunku w oferowanej konfiguracji urządzenia i będzie podstawą odrzucenia oferty.

Pakiet I Meble kuchenne nierdzewne

Wyposażenie pomieszczeń kuchni czystej i kuchni brudnej w segmencie AI: parter, I piętro, II piętro



W ramach przetargu zamówione są 3 zestawy wraz z dostawą i montażem-po jednym na każdy oddział w segmencie A1.

Na jeden zestaw składa się:

W kuchni czystej :

1. Wózek dwu blatowy

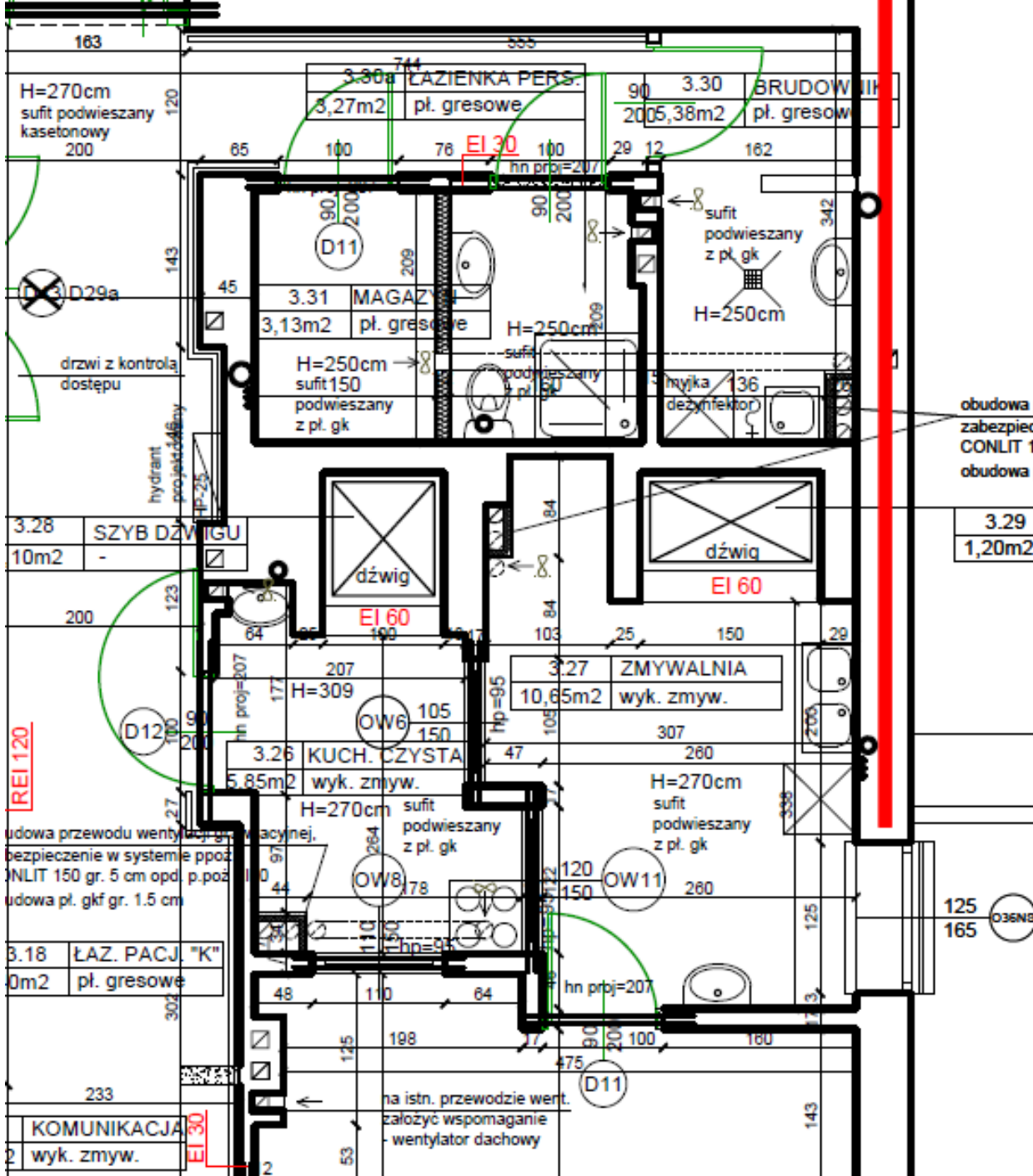
W kuchni brudnej:

1. Dwa wózki
2. Szafka nierdzewna
3. Zlew zabudowany szafką

W jadalni:

1. lodówka

Rysunek architektoniczny pomieszczeń kuchni brudnej i czystej:



Charakterystyka zestawu:

Wózek trzy blatowy

Wózek gastronomiczny ze stali nierdzewnej, szerokość 40-50cm, długość 90-110cm, trzypoziomowy, z kółkami, blokada na kółkach, każdy poziom z relingami lub podwyższonymi bokami zabezpieczającymi przed zsunięciem się przewożonych rzeczy



przykładowy:

W kuchni brudnej:

1. Dwa wózki

Nr 1 wózek gastronomiczny- stół na kółkach, ze stali nierdzewnej, szerokość 55-65cm, długość 100-120cm, dwupoziomowy, z kółkami, blokada na kółkach,

przykład:



Nr 2 Wózek gastronomiczny ze stali nierdzewnej z kółkami , blokada na kółkach, szerokość 40-50cm, długość 80-90cm, dwupoziomowy, każdy poziom z relingami lub podwyższonymi bokami zabezpieczającymi przed zsunięciem się przewożonych rzeczy

Przykładowy:



2. Szafka nierdzewna

szafa nierdzewna na detergenty

Szafka szerokość 43cm, długość 78 cm, na nóżkach 15 cm, stal nierdzewna, zamykana na klucz, wysokość 200cm, 5 półek, 1 drzwiczki otwierane na prawą stronę

3. Zlew zabudowany szafką

dwukomorowy zlewozmywak głęboki (około 30cm), szafka na nierdzewnym stelażu 4 nożnym, drzwi szafki otwierane przesuwnie, zamykana na kluczyk

bateria gastronomiczna z wyciąganym spryskiwaczem na długość minimum 1 metra, ramię wylewki długie obrotowe, montaż baterii w zlewnie



Przykładowe:

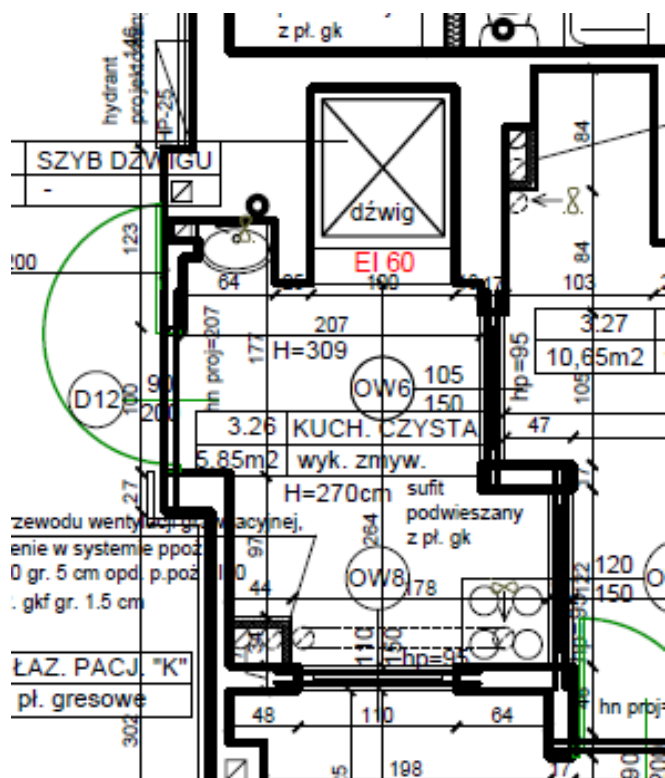


W jadalni:

lodówka

lodówka wolnostojąca (bez zamrażarki): minimalna wysokość 160cm, szerokość minimalna 50cm, głębokość minimalna 60cm, kolor biały lub srebrny
pełny No Frost

Rysunek architektoniczny pomieszczeń kuchni brudnej i czystej:

Charakterystyka zestawu:

1. ZABUDOWA KUCHENNA z wbudowaną kuchenką elektryczną z piekarnikiem, półka

Zabudowa w kształcie litery L

Dłuższy bok:

Długość zabudowy 230cm

Wysokość zabudowy 80-85cm

Szerokość zabudowy 60cm

Krótszy bok:

Długość zabudowy 80cm

Wysokość zabudowy 80-85cm

Szerokość zabudowy 60cm

Konstrukcja mebli (obudowy, zabudowy, korpusy, fronty drzwiowe, półki wewnętrzne)

korpusy wykonane z płyty meblowej mdf laminowanej (**Optymalne właściwości powierzchni** (takie jak odporność na zużycie lub zarysowanie) zgodnie z EN14322, oraz **właściwości antybakteryjne powierzchni** zgodnie z ISO 22196 (= JIS Z 2801), kolorystyka i faktury do wyboru z dostępnych wzorników

fronty wykonane z MDF pokrytego matą akrylową (kolor i faktura do wyboru z dostępnych wzorników), mat lub połysk w technologii grand oraz antyfinger z laserowo wtapianym obrzeżem dopasowanym do elementu,

Konstrukcja tylnej ścianki: płyta lakierowana HDF gr. 4mm w klasie higieniczności E1, struktura gładka w kolorze białym.

Konstrukcja blatów: Blat roboczy wykonane z mdf o grubości minimum 30 mm, pokryty powłoka antybakteryjną wodoodporną, blat jednoczęściowy

Nóżki meblowe: nóżki umożliwiającym regulację wysokości w zakresie 100-150 mm o przekroju 50mm, wykonane z materiału odpornego na mocne środki do dezynfekcji, kwasy

Zawiasy: puszkowe regulowane. Zakres otwarcia drzwiczek min.90 stopni.

kuchenka z piekarnikiem: wbudowana w blat, szerokość 50 cm, elektryczna, przyłączy siła, 4 pola grzejne, płyta ceramiczna kolor czarny, kuchenka kolor srebrny, sterowanie pokrętła,

półka: zamontowana nad blatem , wytrzymałości obciążenia 50 kg,

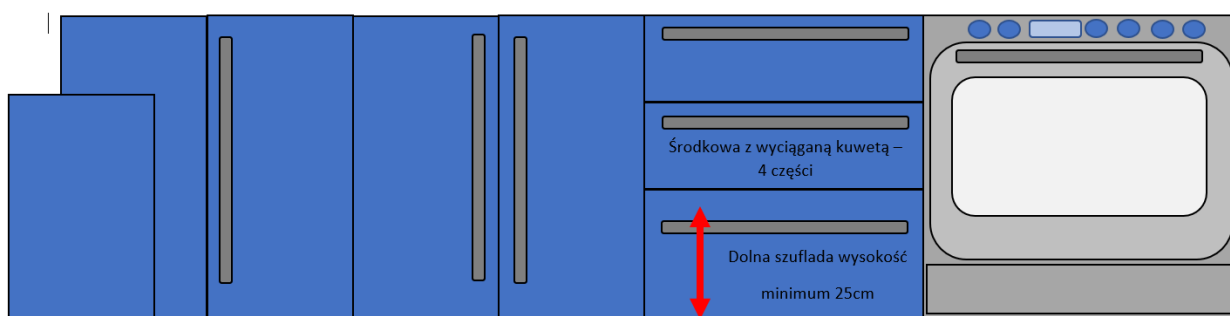
szafki pod blatem:

narożna: z dwoma półkami obrotowymi wyciąganymi na zewnątrz,

dwudrzwiowa z dwoma półkami w środku

szuflady: 3 sztuki, zgodnie z rysunkiem, otwieranie i zamykanie z hamulcem

przykład/ szkic:



Pakiet III Wyposażenie BHP

Zapotrzebowanie szpitala:

1. Zestaw meble BHP Statystyka 28 regałów, 2xbiurko/stół, krzesło, drabinka
2. Zestaw meble BHP Kuchnia
 - wyposażenie magazynu: 9 regałów , drabinka, wózek, biurko krzesło
 - Szatnie dla kuchni: 7 szafek podwójnych, 2 ławki
3. Zestaw meble BHP dział techniczny
 - Szatnie dla dziełu technicznego: 8 szafek podwójnych, 3 ławki
 - Magazyn: 20 regały, krzesło, drabinka, wózek biurko
4. Zestaw meble BHP Oddziały:

Podsumowanie:

Szatnie dla pracowników służby medycznej: 83 szafki podwójne, siedziska -ławki 14sztuk

Lekarze: 6 szafek podwójnych,

Personel medyczny (psychologowie/terapeuci/fizjoterapeuta/opiekun med) 7 szafek podwójnych

Pielęgniarki 50 szafek podwójnych

Salowe 20 szafek podwójnych

Wyposażenie brudowników na oddziałach: 7 regałów,

W podziale na zestawy

- a) Zestaw meble BHP oddział Ia
 - 1 regał brudownik
 - 1 szafka podwójna lekarz, 1 szafka podwójna personel medyczny, 9 szafek pielęgniarki, 3 szafki salowe, dwie ławki
- b) Zestaw meble BHP oddział Ib
 - 1 regał brudownik
 - 1 szafka podwójna lekarz, 1 szafka podwójna personel medyczny, 6 szafek pielęgniarki, 2 szafki salowe, dwie ławki
- c) Zestaw meble BHP oddział II
 - 1 regał brudownik
 - 1 szafka podwójna lekarz, 1 szafka podwójna personel medyczny, 9 szafek pielęgniarki, 3 szafki salowe, dwie ławki
- d) Zestaw meble BHP oddział III
 - 1 regał brudownik
 - 1 szafka podwójna lekarz, 2 szafka podwójna personel medyczny, 8 szafek pielęgniarki, 4 szafki salowe, dwie ławki
- e) Zestaw meble BHP oddział psychogeriatryczny
 - 1 regał brudownik
 - 1 szafka podwójna lekarz, 1 szafka podwójna personel medyczny, 9 szafek pielęgniarki, 4 szafki salowe, dwie ławki

f) Zestaw meble BHP oddział leczenia alkoholowych zespołów abstynencyjnych

2 regał brudownik

1 szafka podwójna lekarz, 1 szafka podwójna personel medyczny, 9 szafek pielęgniarki, 4 szafki salowe, dwie ławki

Opis:**1. Zestaw meble BHP Statystyka**

a) Regały magazynowy

Wymiary 200x120x60 -18 szt

Wymiary 200.120.45 -10 szt

nośność każdej półki do 350 kilogramów, 5 półek, konstrukcja blacha ocynkowana minimalna grubość 0,8mm, półki płyta mdf laminowana, wzmocniona minimum 3 poprzeczkami, klasa higieny E1, nogi regałów z blachy o grubości 1,5 mm,

b) 2x biurko/Stół

Blat na 4 nogach, blat płyta laminowana obustronnie o grubości 30 mm, stelaż metalowy lakierowany proszkowo o przekroju okrągłym,

Nr 1 wymiary 200cmx80cmx75cm (+-2cm, długość x szerokość x wysokość),

Nr 2 wymiary 160cmx60cm x75cm (+-2cm, długość x szerokość x wysokość),

c) Krzesło

krzesło konferencyjne plastik zmywalne ,wykonane ze wzmocnionego stelaża i wysokogatunkowego plastiku odpornego na działanie promieni UV, nośność minimum 120kg, kolor: niebieski

d) Drabinka

aluminiowa , trzystopniowa- dwa stopnie i podest, obciążenie do 150kg, antypoślizgowa, bezpieczna mata na stopniach i podeście , rozkładana z blokadą przed złożeniem, antypoślizgowe zakończenia nóżek

2. Zestaw meble BHP Kuchnia2.1 wyposażenie magazynu

a) Wózek transportowy magazynowy

magazynowy platformowy, podest wzmocniony grubą, odporną płytą wodoodporną o grubości 12 mm, wmontowaną w stalową ramę obwiedniową, zaokrągloną na rogach, wygodny, ergonomiczny pałak sterujący, cztery koła pneumatyczne (w tym dwa koła skrętne) o średnicy 30 cm, zaopatrzone w trwałe, komfortowe łożyska wałeczkowe, pomalowana proszkowo w standardowym kolorze niebieskim RAL 5010.

- Długość: 1600 mm
- Szerokość: 750 mm
- Wysokość: 1040 mm
- Koła: 4.00 x 4 (pneumatyczne, średnica 300 mm)
- Nośność: 400 kg
- Waga: 40 kg

b) stół

Blat na 4 nogach, blat płyta laminowana obustronnie o grubości 18 mm, stelaż metalowy lakierowany proszkowo o przekroju okrągłym, wymiary 140cmx70cmx75cm (+-2cm, długość x szerokość x wysokość),

Kontener mobilny 43,2x58,5x52,4 cm. Trzy szuflady płytowe pracujące na prowadnicach z cichym domykiem i samodociągami. Blokada wysuwu więcej niż jednej szuflady

c) Krzesło

krzesło konferencyjne plastik zmywalne, wykonane ze wzmocnionego stelaża i wysokogatunkowego plastiku odpornego na działanie promieni UV, nośność minimum 120kg, kolor: niebieski

d) Drabinka

aluminiowa, trzystopniowa- dwa stopnie i podest, obciążenie do 150kg, antypoślizgowa, bezpieczna mata na stopniach i podeście, rozkładana z blokadą przed złożeniem, antypoślizgowe zakończenia nóg

e) Regały magazynowy

200x120x60, nośność każdej półki do 350 kilogramów, 5 półek, konstrukcja blacha ocynkowana minimalna grubość 0,8mm, półki płyta mdf, wzmocniona minimum 3 poprzeczkami, Klasa higieny E1, nogi regałów z blachy o grubości 1,5 mm,

2.2 Szatnie dla kuchni

a) Szafka ubraniowe BHP,

Spełniające wymogi Polskiej Normy PN-75M-78711)

podwójna (dwie szafki osobowe połączone w jedną szafę jak na przykładzie)

wysokość (cm): 180 Szerokość (cm): 90 (po min 43 cm powierzchni szerokości

1 osobo/szafkę odliczając boki) Głębokość (cm): 50

Kolor: niebieski, konstrukcja: metalowa z wywietrznikami

2 połączone z sobą części o identycznych parametrach -osobne drzwiczki z wbudowanym zamkiem zamykanym na kluczyk, miejsce na wizytówkę z nazwiskiem. W obu częściach : górna półka, dolna część przedzielona na dwa sektory, każdy z drążkiem na wieszaki

b) ławka

Wytrzymała ławka wykonana z galwanizowanej ramy stalowej i czarnego wysokociśnieniowego laminatu HPL. długość 1500 mm, głębokość 350mm, wysokość 450mm, (rozmiary z tolerancją do 5cm), bez podparcia,

Przykładowa:



na



3. Zestaw meble BHP Dział techniczny

3.1 Szatnie dla działu technicznego

Szafki ubraniowe BHP

Spełniające wymogi Polskiej Normy PN-75M-78711)

podwójna (dwie szafki osobowe połączone w jedną szafę jak na przykładzie)
wysokość (cm): 180 Szerokość (cm): 90 (po min 43 cm powierzchni szerokości
na 1 osobo/szafkę odliczając boki) Głębokość (cm): 50

kolor: niebieski, konstrukcja: metalowa z wywietrznikami

2 połączone z sobą części o identycznych parametrach -osobne drzwiczki z
wbudowanym zamkiem zamykanym na klucz, miejsce na wizytówkę z
nazwiskiem. W obu częściach : górna półka, dolna część przedzielona na dwa
sektory, każdy z drążkiem na wieszaki



b) Ławka

Wytrzymała ławka wykonana z galwanizowanej ramy stalowej i czarnego wysokociśnieniowego laminatu HPL.
długość 1500 mm, głębokość 350mm, wysokość 450mm,
(rozmiary z tolerancją do 5cm), bez podparcia,
Przykładowa:



3.2 Magazyn

a) Drabinka

aluminiowa , trzystopniowa- dwa stopnie i podest, obciążenie do 150kg, antypoślizgowa, bezpieczna mata na stopniach i podeście , rozkładana z blokadą przed złożeniem, antypoślizgowe zakończenia nóg

b) Wózek transportowy magazynowy

magazynowy platformowy, podest wzmocniony grubą, odporną płytą wodoodporną o grubości 12 mm, wmontowaną w stalową ramę obwiedniową, zaokrągloną na rogach, wygodny, ergonomiczny pałk sterujący, cztery koła pneumatyczne (w tym dwa koła skrętne) o średnicy 30 cm, zaopatrzone w trwałe, komfortowe łożyska

wałeczkowe, pomalowana proszkowo w standardowym kolorze niebieskim RAL 5010. Długość: 1600 mm, Szerokość: 750 mm, Wysokość: 1040 mm, Nośność: 400 kg

c) Biurko

Blat na 4 nogach, płyta laminowana obustronnie o grubości 18 mm, stelaż metalowy lakierowany proszkowo o przekroju okrągłym, wymiary 140cmx70cmx75cm (+-2cm, długość x szerokość x wysokość), Kontener mobilny 43,2x58,5x52,4 cm. Trzy szuflady płytowe pracujące na prowadnicach z cichym domykiem i samodociągiem. Blokada wysuwu więcej niż jednej szuflady

d) Krzesło

krzesło konferencyjne plastik zmywalne , wykonane ze wzmocnionego stelaża i wysokogatunkowego plastiku odpornego na działanie promieni UV, nośność minimum 120kg, kolor: niebieski

e) Regały magazynowy

200x120x60, nośność każdej półki do 350 kilogramów, 5 półek, konstrukcja blacha ocynkowana minimalna grubość 0,8mm, półki płyta mdf, wzmocniona minimum 3 poprzeczkami, Klasa higieny E1, nogi regałów z blachy o grubości 1,5 mm,

4. Zestaw meble BHP Oddziały (w podsumowaniu)

1.1 Szatnie dla pracowników służby medycznej

a) Ławki

Wytrzymała ławka wykonana z galwanizowanej ramy stalowej i czarnego wysokociśnieniowego laminatu HPL. długość 1500 mm, głębokość 350mm, wysokość 450mm, (rozmiary z tolerancją do 5cm), bez podparcia,



Przykładowa:

b) Szafki ubraniowe BHP

Spełniające wymogi Polskiej Normy PN-75M-78711)
podwójna (dwie szafki osobowe połączone w jedną szafę jak na przykładzie)
wysokość (cm): 180 Szerokość (cm): 90 (po min 43 cm powierzchni szerokości na 1 osobo/szafkę odliczając boki) Głębokość (cm): 50
kolor: niebieski , konstrukcja: metalowa z wywietrznikami
2 połączone z sobą części o identycznych parametrach -osobne drzwiczki z wbudowanym zamkiem zamykanym na klucz, miejsce na wizytówkę z nazwiskiem. W obu częściach : górna półka, dolna część przedzielona na dwa sektory, każdy z drążkiem na wieszaki



1.2 Pomieszczenie porządkowe

Regały ze stali nierdzewnej, 5 półek, każda półka nośność 100kg, regulacja wysokości półek, przykręcone do ściany, brak ostrych krawędzi, Wymiary:

4 sztuki: szerokość 100 cm x głębokość 60cm x200cm wysokość

2 sztuki: szerokość 120 cm x głębokość 60cm x200cm wysokość

1 sztuka: szerokość 140 cm x głębokość 60cm x200cm wysokość



Pakiet IV wyposażenie biurowe

Na wyposażenie biurowe składają się następujące zestawy:

1. Zestaw Izba Przyjęć

pokój przyjęć (nr.1.77):

- 2xszafa na dokumentację
- wymiary szafy nr 1: 200cm, szerokość 100cm, głębokość 45cm
- wymiary szafy nr 2: 100cm, szerokość 100cm, głębokość 45cm
- 1xbiurko nr 1 w kształcie litery L,
- 1xKontener mobilny pod biurko 55x60x40(wysokośćxgłębokośćxszerokość) cm
- 1xbiurko nr 2 wymiary 120cmx70cmx75cm
- 1xKontener mobilny 55x60x40
- 6xkrzesło
- krzesło biurowe 2 sztuki

dyżurka lekarska:

- 1xstolik wymiary: wysokość 60cm, długość 70cm, szerokość 50cm 688
- 1xbiurko wymiary 140cmx70cmx75cm 980
- 1xszafa socjalna wymiary wysokość 230cm, szerokość 100cm, głębokość 40cm 1 105
- 1xwersalka 1 230
- 1xkrzesło 125

pokój ratowników:

- 1xstolik, wymiary: wysokość 60cm, długość 70cm, szerokość 50cm
- 1xszafa socjalna wymiary wysokość 220cm, szerokość 100cm, głębokość 53cm
- 1xbiurko wymiary 110cmx60cmx75cm
- 1xKontener mobilny 55x60x40(wysokość x głębokość x szerokość) cm
- 1xkrzesło
- 1xwersalka

Poczekalnia

2x ławki: jedna dwuosobowa, druga czterosobowa

Zestaw wyposażenie poradni zdrowia psychicznego

poczekalnia: ławki 2 sztuki ławki dwie trzyosobowe

dyżurka pielęgniarska z recepcją:

- 1xbiurko wymiary 2700 mm długość, 90cm wysokość, 60 cm szerokość
- 3xKontener mobilny 55x60x40(wysokość x głębokość x szerokość) cm
- 1xbiurko wymiary 1400 mm długość, 90cm wysokość, 60 cm szerokość
- szafy kartoteczne, 15 słupków po 5 szuflad
- 1xstolik wymiary: wysokość 60cm, długość 70cm, szerokość 50cm
- 1xszafa na dokumentację wymiary:200cm, szerokość 80cm, głębokość 45cm

-3 krzesła biurowe

Zestaw wyposażenie oddziału II

1xKomoda wymiary wysokość 90, długość 150cm, głębokość 40 cm

1xKomoda wymiary 100cm wysokość, długość 200cm, głębokość 60 cm

1xKomoda wysokość 100cm, szerokość 80cm, głębokość 45cm

5x szafy wolnostojące:

1 sztuka: Wysoka: 230cm wysokość, szerokość 140cm, głębokość 60cm

1 sztuka Wysoka: 230cm wysokość, szerokość 120cm, głębokość 60cm

3 sztuki Wysoka: 230cm wysokość, szerokość 100cm, głębokość 60cm

2 x Kontener mobilny 60x52x43(wysokośćxgłębokośćxszerokość) cm

Zestaw wyposażenie oddziału Ia

dyżurka pielęgniarska

-1xstolik wymiary: wysokość 60cm, długość 80cm, szerokość 60cm

-1xsofa

-1xfotel rozkładany

-1xbiurko wymiary blatu 210x70x75h cm

2xKontener mobilny 55x60x40(wysokość x głębokość x szerokość) cm

-krzesło biurowe 2 sztuki

1xstolik socjalny wymiary 60cm x 120cm x 75cm

Zestaw wyposażenie oddziału III

dyżurka pielęgniarska

-1xstolik wymiary: wysokość 60cm, długość 70cm, szerokość 50cm

-6xkrzesła

-2xsofa

1xFotel rozkładany

2xKontener mobilny 55x60x40(wysokość x głębokość x szerokość) cm

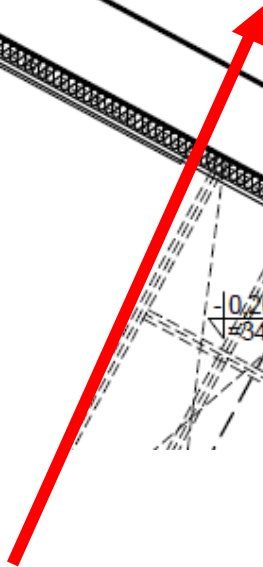
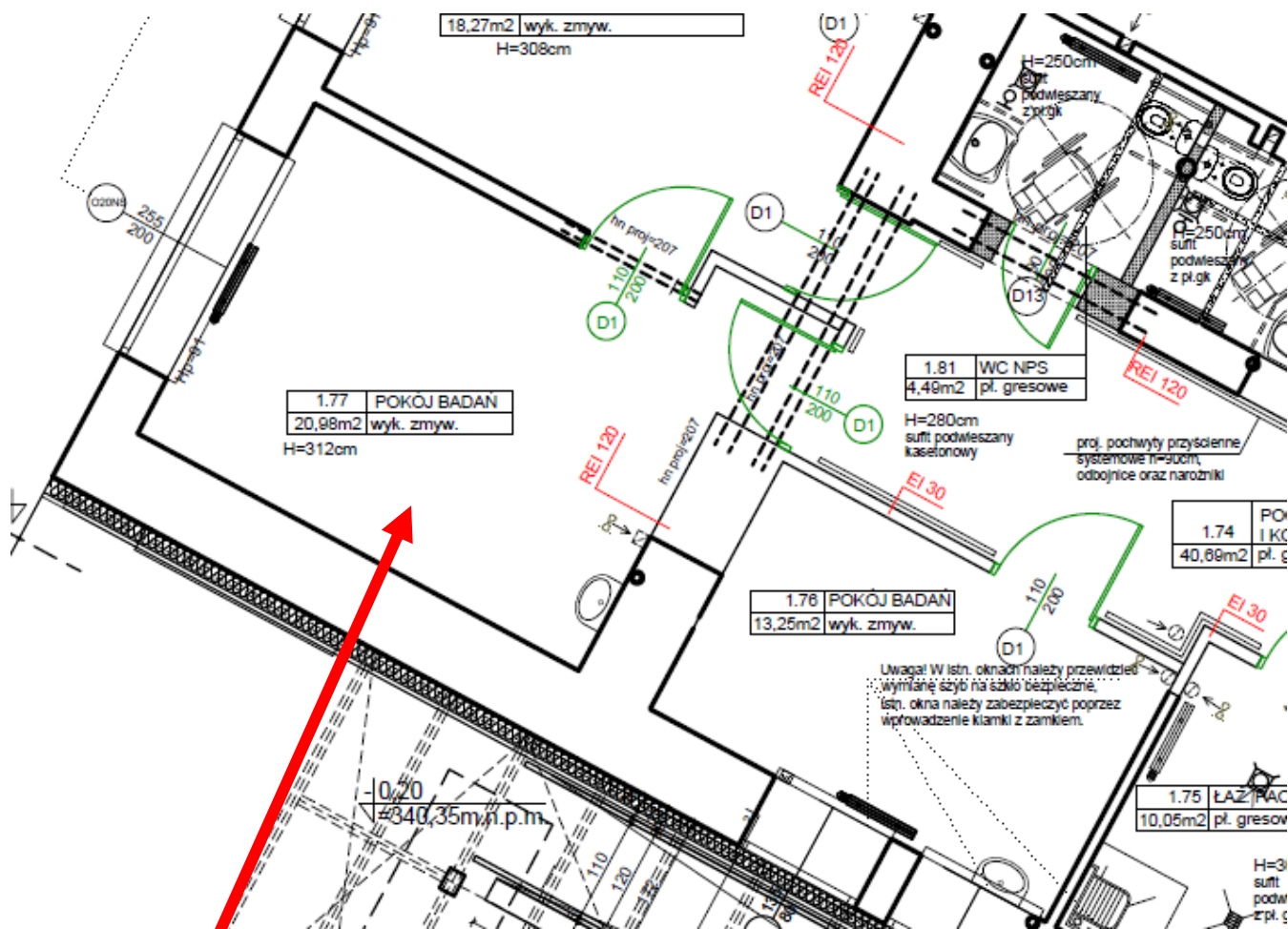
-1xbiurko

-3krzesło biurowe

Charakterystyka sprzętu/mebli:

Zestaw wyposażenie izby przyjęć

Rysunki architektoniczne pomieszczeń:



pokój przyjęć (nr.1.77)

Charakterystyka mebli i wyposażenia

wykonanie: wszystkie meble w jednym stylu, blaty na stoliku, biurku i szafie na dokumenty z tego samego materiału

meble w całości odporne na środki dezynfekcyjne, klasa higieniczności H1,

blaty płyta meblowa mdf o grubości minimum 30mm zalewana góra i boki laminatem – typ kuchenny , wodoodporny

boki mebli, półki i tył płyta meblowa o minimalnej grubości 25mm

nogi odporne na korozję i środki chemiczne

kolor nóg: minimum 3 kolory do wyboru (czarny, biały, szary)

kolor blatów (minimum 5 do wyboru)

kolor obudowy mebli (minimum 5 kolorów do wyboru)

pokój przyjęć (nr.1.77): 2 biurka + 2 kontenery, szafa na dokumentację 2 szt, 2 krzesła biurowe, 6 krzesła dla pacjentów

-szafa na dokumentację: dwie szafy spełniające wymogi RODO oraz wymogi mebli dla pomieszczeń medycznych

Materiał wykonania jak w opisie mebli do gabinetów zabiegowych, odporna na środki do dezynfekcji, do wyboru w minimum 5 kolorach (jak również z opcją zastosowania na jednej szafie dwóch kolorów np. drzwi w innym kolorze niż obudowa)



Wymiary szafy nr 1: 200cm, szerokość 100cm, głębokość 45cm

Drzwi przesuwne , zamykane na klucz

5 półek , z czego górne w prześwicie 35cm, dolna wyższa

Wymiary szafy nr 2: 100cm, szerokość 100cm, głębokość 45cm

5 szuflad pracujące na prowadnicach z cichym domykiem i samodociąganiem. Blokada wysuwu więcej niż jednej szuflady, zamykane na klucz centralnie

-biurko nr 1

W kształcie litery L, wymiary: dłuższy odcinek długości 160cm o szerokości 60cm, krótszy 130cm o szerokości 40cm

Błat płyta laminowana obustronnie w technologii bez łączeń (zalewana) o grubości 25 mm,

stelaż metalowy lakierowany proszkowo z jednego boku drugi bok półka dolna na całej szerokości jak na

przedstawionym przykładzie

pod blatem wysuwana półka na klawiaturę

w blacie zamykany otwór na kable

przód biurka (po dłuższym boku)płyta zabezpieczająca



Kontener mobilny pod biurko.

Postępowanie znak: TZ/2500/9/2021

Andrychów dn., 19.10.2021 r.

55x60x40(wysokośćxgłębokośćxszerość) cm

Trzy szuflady pracujące na prowadnicach z cichym domykiem i samodociągiem. Blokada wysuwu więcej niż jednej szuflady

Wykonanie metal malowany proszkowo antykorozyjnie, kółka z hamulcami

-biurko nr 2

Błat na 4 nogach, płyta laminowana obustronnie o grubości 25 mm, stelaż metalowy lakierowany proszkowo z dwóch boków, wymiary 120cmx70cmx75cm (+-2cm, długość x szerokość x wysokość), półka pod blatem na klawiaturę, w blacie otwór na kable zabezpieczony

Kontener mobilny.

55x60x40(wysokośćxgłębokośćxszerość) cm

Trzy szuflady płytowe pracujące na prowadnicach z cichym domykiem i samodociągiem. Blokada wysuwu więcej niż jednej szuflady

-krzesło

Stelaż krzesła metalowy malowany proszkowo antykorozyjny
metalowa konstrukcja, siedzisko plastikowe, całość zmywalna, odporna na środki chemiczne i do dezynfekcji, obciążenie krzesła maksymalne 150kg

przykład:



-krzesło biurowe 2 sztuki

Fotel obrotowy na kółkach z mechanizmem synchronicznym, na podnośniku gazowym.

szerokość wynosi 53 cm, głębokość 47 cm

wysokość można regulować w zakresie od 48 cm do 57 cm.

Podłokietniki z nakładkami o szerokości 85-90 mm

Maksymalne obciążenie krzesła to 120 kg.

Podparcie z siatkowanego materiału,

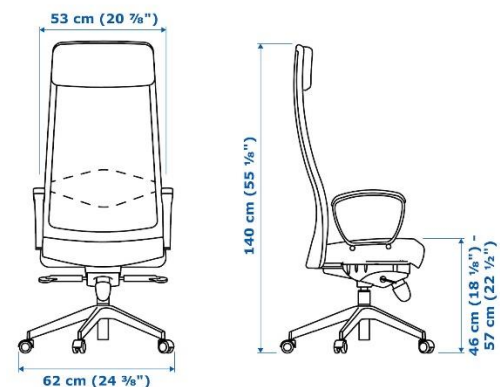
Pod głową znajduje się

kręgosłup lędźwiowy - wyprofilowanie

Podparcie odchylane – można włączyć funkcję bujania albo zablokować je w odpowiednim położeniu.

Oparcie tapicerowane lub siatkowe, wyraźnie profilowane w części podtrzymującej odcinek lędźwiowo-krzyżowy, zabezpieczone ramową konstrukcją z tworzywa z regulacją nacisku i kąta nachylenia w 4 pozycjach, z możliwością zablokowania mechanizmu w pozycji wyjściowej. Zagłówek

tapicerowany lub siatkowy z regulacją wysokości i kąta nachylenia. Siedzisko tapicerowane (wypełnione pianką trudno zapalną gr. 40-50mm) lub siatkowe, profilowane, zabezpieczone ramową konstrukcją z tworzywa, wentylowane z możliwością regulacji wysokości. Podłokietniki plastikowe z nakładkami PU (z miękkiego tworzywa) na stelażu chromowanym z możliwością regulacji: góra-dół, w poziomie: przód-tył. Baza pięcioramienna, obrotowa z aluminium w kolorze chrom z amortyzatorem gazowym w czarnej obudowie z kołami miękkimi



Fotel wyposażony w mechanizm synchroniczny samo ważący – siła sprężyny dopasowuje się automatycznie do ciężaru użytkownika z funkcją regulacji głębokości siedziska i blokadą w 5 pozycjach.

Membrana oparcia:

Ścieralność – 100 000 cykli Martindale wg EN ISO 12947-2:2007, Trudnopalność – wg BS EN 1021:2006 – 1,

Odporność na światło – 5-7 wg EN ISO 105-B02, Gramatura – 315 g/mb

Możliwość zmywania na mokro.

Siedzisko tapicerowane tkaniną o parametrach nie gorszych niż: Ścieralność – 100 000 cykli Martindale wg EN ISO 12947-2:2007, Trudnopalność – wg BS EN 1021:2006 – 1, Odporność na światło – 6 wg EN ISO 105-B02, Odporność na ścieranie.

a) dyżurka lekarska: biurko, krzesło, wersalka, stolik, szafa socjalna

-stolik

Wymiary: wysokość 60cm, długość 70cm, szerokość 50cm

Błat na 4 nogach, płyta laminowana obustronnie o grubości 18 mm, stelaż metalowy lakierowany proszkowo o przekroju okrągłym

-biurko

Błat na 4 nogach, płyta laminowana obustronnie o grubości 18 mm, stelaż metalowy lakierowany proszkowo o przekroju okrągłym, wymiary 140cmx70cmx75cm (+-2cm, długość x szerokość x wysokość),

-szafa socjalna

wymiary wysokość 230cm, szerokość 100cm,

głębokość 40cm

Szkic:

Dwudrzwiowa, zamykana centralnie na klucz

W części górnej półka o wysokości 45 cm z osobnymi drzwiczkami zamykana na klucz

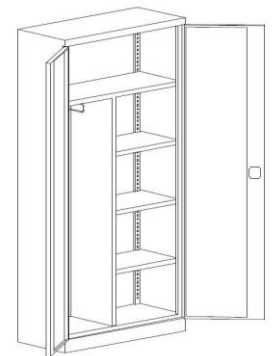
Część dolna:

-dół półka na całej szerokości o wysokości 50 cm (plus dodatkowe mocowanie w połowie wysokości i dodatkowa półka z możliwością wyciągnięcia)

Część górna podzielona na pół po prawej stronie trzy półki , po lewej reling na

wieszanie rzeczy

Wykonanie mdf



-wersalka

Rozkładana, bez oparc, wymiary jak na przykładzie

Powierzchnie metalowe malowane proszkowo, antykorozyjnie

Wypełnienie: Pianka, gęstość : 50 kg/m³

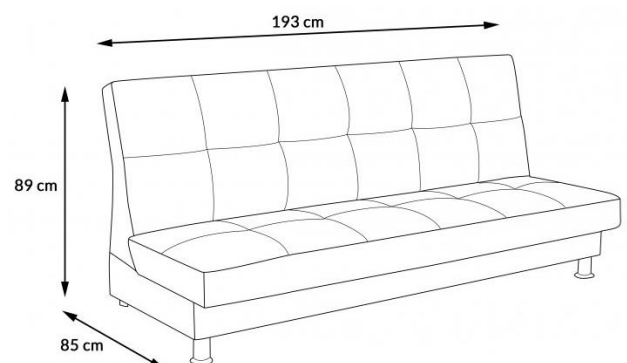
Konstrukcja siedziska: Sprężyny faliste

Pasy elastyczne

Skład materiału: 100% Poliester

Maks. obciążenie na os.: 120 kg

Mechanizm otwierania: Klik-Klak



Postępowanie znak: TZ/2500/9/2021

Andrychów dn., 19.10.2021 r.

Podłokietniki: Brak

Tapicerowany tył: Nie

Materiał wykonania: materiał zmywalny typu flok o bardzo dobrej odporności na ścieranie, hydrofobowy, certyfikat OEKO-TEX

Pojemnik na koce wsuwany pod spód na 4 kółkach

-krzesło : metalowa konstrukcja, siedzisko plastikowe, całość zmywalna, odporna na środki chemiczne i do dezynfekcji



b) pokój ratowników:

biurko+ kontener mobilny, krzesło, wersalka, stolik, szafa na ubrania

-stolik,

Wymiary: wysokość 60cm, długość 70cm, szerokość 50cm

Błat na 4 nogach, płyta laminowana obustronnie o grubości 18 mm, stelaż metalowy lakierowany proszkowo o przekroju okrągłym

-szafa socjalna

wymiary wysokość 220cm, szerokość 100cm, głębokość 53cm

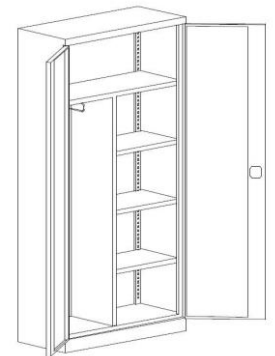
Dwudrzwiowa, zamykana centralnie na klucz

Szkic:

W części górnej półka o wysokości 40 cm z osobnymi drzwiczkami zamykana na klucz

Część dolna: dół półka na całej szerokości o wysokości 50 cm (plus dodatkowe mocowanie w połowie wysokości i dodatkowa półka z możliwością wyciągnięcia)

Część górna podzielona na pół po prawej stronie 4półki , po lewej reling na wieszanie rzeczy



-biurko

Błat na 4 nogach, płyta laminowana obustronnie o grubości 18 mm, stelaż metalowy lakierowany proszkowo o przekroju okrągłym, wymiary 110cmx60cmx75cm (+-2cm, długość x szerokość x wysokość),

Kontener mobilny

55x60x40(wysokośćxgłębokośćxszerość) cm

Trzy szuflady płytowe pracujące na prowadnicach z cichym domykiem i samodociągami. Blokada wysuwu więcej niż jednej szuflady

-krzesło : metalowa konstrukcja, siedzisko plastikowe, całość zmywalna, odporna na środki chemiczne i do dezynfekcji

-wersalka

Rozkładana, bez oparc, z pojemnikiem na pościel
wymiary jak na przykładzie

Materiał wykonania: materiał zmywalny typu flok o bardzo dobrej odporności na ścieranie, hydrofobowy, certyfikat OEKO-TEX

Przykład:



Postępowanie znak: TZ/2500/9/2021

Andrychów dn., 19.10.2021 r.

Powierzchnie metalowe malowane proszkowo antykorozyjnie

Wypełnienie: Pianka, gęstość : 50 kg/m³

Konstrukcja siedziska: Sprężyny faliste

Pasy elastyczne

Skład materiału: 100% Poliester

Maks. obciążenie na os.: 120 kg

Podłokietniki: Brak

-ławki: jedna dwuosobowa, druga czterosobowa

W pełni zmywalne, stelaże metalowe malowane proszkowo antykorozyjne, odporne na środki do dezynfekcji i chemię gospodarczą

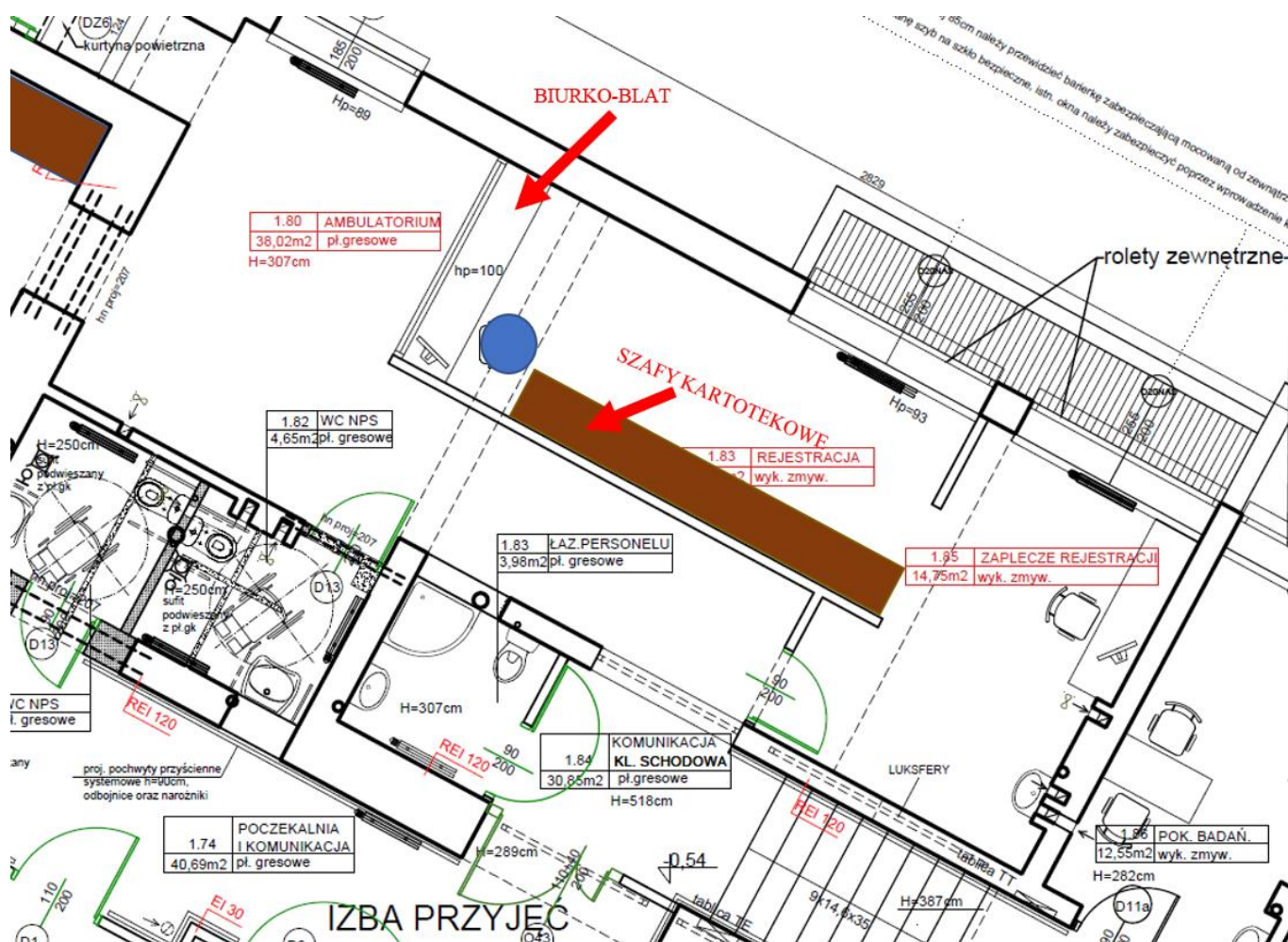
Każde miejsce na ławce musi mieć podłokietnik

Wytrzymałość każdego miejsca to minimum 150 kg,



Zestaw wyposażenie poradni zdrowia psychicznego

Rysunek architektoniczny pomieszczeń:



a) poczekalnia: ławki 2 sztuki
 ławki dwie trzysobowe
 W pełni zmywalne, stelaże metalowe malowane proszkowo antykorozyjne, odporne na środki do dezynfekcji i chemię gospodarczą
 Każde miejsce na ławce musi mieć podłokietnik
 Wytrzymałość każdego miejsca to minimum 150 kg, zatem całej ławki to 450kg



Przykład

b) dyżurka pielęgniarska z recepcją:
 biurko-lada, biurko, 3 kontenery mobilne, 15 szt szafy kartoteczne, stolik, szafa na dokumenty, 3 krzesła biurowe, oznaczenie drzwi 7 tabliczek

-biurko
Blat na 6 nogach, płyta laminowana obustronnie o grubości 30 mm, nogi -stelaż metalowy lakierowany proszkowo o przekroju okrągłym , wymiary 2700 mm długość, 90cm wysokość, 60 cm szerokość w blacie dwa otwory na kable

2xKontener mobilny

55x60x40(wysokośćxgłębokośćxszerokość) cm

Trzy szuflady płytowe pracujące na prowadnicach z cichym domykiem i samodociągiem. Blokada wysuwu więcej niż jednej szuflady

-biurko
Blat na 4 nogach, płyta laminowana obustronnie o grubości 30 mm, nogi -stelaż metalowy lakierowany proszkowo o przekroju okrągłym , wymiary 1400 mm długość, 90cm wysokość, 60 cm szerokość w blacie jeden otwór na kable

1xKontener mobilny

55x60x40(wysokośćxgłębokośćxszerokość) cm

Trzy szuflady płytowe pracujące na prowadnicach z cichym domykiem i samodociągiem. Blokada wysuwu więcej niż jednej szuflady

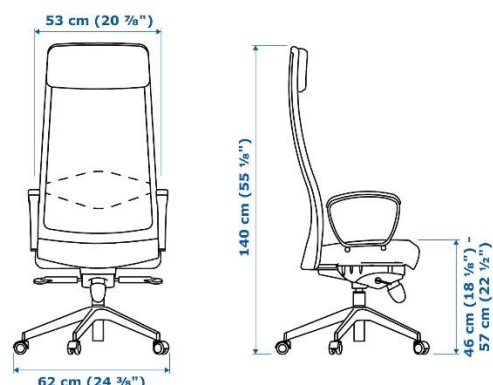
-szafy kartoteczne,
kartoteki o rozmiarach 35,5cmx25cm wkładane stroną dłuższą
zamykane na klucz - centralnie
15 słupków po 5 szuflad(mogą być słupki zabudowane łącznie, szuflady odpowiadające wymiarom kartotek)
Blokada wysuwu , prowadnice kulkowe o pełnej możliwości wysuwu
Obciążenie jednej szuflady 50kg
Głębokość 50cm

-stolik
Wymiary: wysokość 60cm, długość 70cm, szerokość 50cm
Blat na 4 nogach, płyta laminowana obustronnie o grubości 18 mm, stelaż metalowy lakierowany proszkowo o przekroju okrągłym

-szafa na dokumentację:
spełniająca wymogi RODO oraz wymogi mebli dla pomieszczeń medycznych
Wymiary:200cm, szerokość 80cm, głębokość 45cm
Drzwi przesuwne , zamykane na klucz, w każdej 4 półki , z czego górne w prześwicie 35cm, dolna wyższa, Materiał wykonania metal malowany proszkowo antykorozyjnie, odporna na środki do dezynfekcji, do wyboru w minimum 5 kolorach (jak również z opcją zastosowania na jednej szafie dwóch kolorów np. drzwi w innym kolorze niż obudowa)



-3 krzesła biurowe
Fotel obrotowy na kółkach z mechanizmem synchronicznym, podnośniku gazowym.
szerokość wynosi 53 cm, głębokość 47 cm



na

Postępowanie znak: TZ/2500/9/2021

Andrychów dn., 19.10.2021 r.

wysokość można regulować w zakresie od 48 cm do 57 cm.

Podłokietniki z nakładkami o szerokości 85-90 mm

Maksymalne obciążenie krzesła to 120 kg.

Podparcie z siatkowanego materiału,

Pod głową znajduje się

kręgosłup lędźwiowy - wyprofilowanie

Podparcie odchylane – można włączyć funkcję bujania albo zablokować je w odpowiednim położeniu.

Oparcie tapicerowane lub siatkowe, wyraźnie profilowane w części podtrzymującej odcinek lędźwiowo-krzyżowy, zabezpieczone ramową konstrukcją z tworzywa z regulacją nacisku i kąta nachylenia w 4 pozycjach, z możliwością zablokowania mechanizmu w pozycji wyjściowej. Zagłówek tapicerowany lub siatkowy z regulacją wysokości i kąta nachylenia. Siedzisko tapicerowane (wypełnione pianką trudno zapalną gr. 40-50mm) lub siatkowe, profilowane,

zabezpieczone ramową konstrukcją z tworzywa, wentylowane z możliwością regulacji wysokości. Podłokietniki plastikowe z nakładkami PU (z miękkiego tworzywa) na stelażu chromowanym z możliwością regulacji: góra-dół, w poziomie: przód-tył. Baza pięcioramienna, obrotowa z aluminium w kolorze chrom z amortyzatorem gazowym w czarnej obudowie z kołami miękkimi

Fotel wyposażony w mechanizm synchroniczny samo ważący – siła sprężyny dopasowuje się automatycznie do ciężaru użytkownika z funkcją regulacji głębokości siedziska i blokadą w 5 pozycjach.

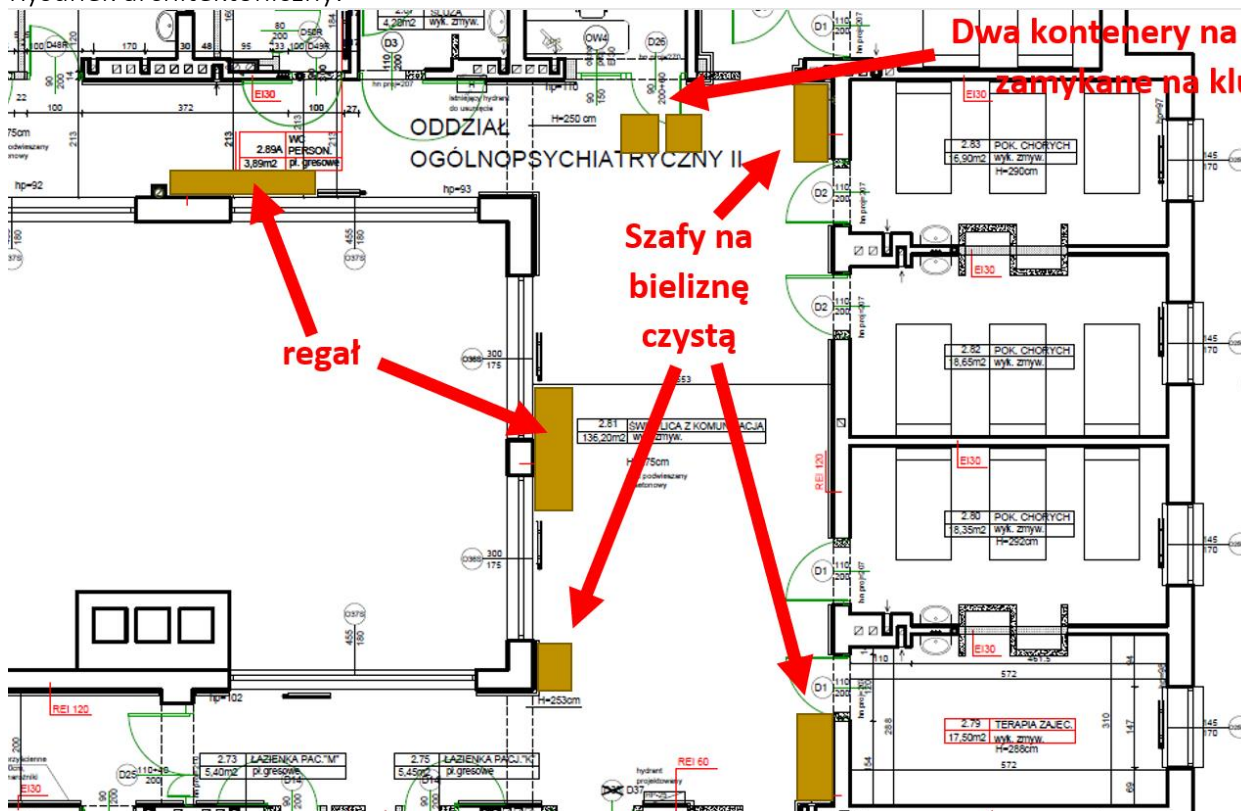
Membrana oparcia:
Ścieralność – 100 000 cykli Martindale wg EN ISO 12947-2:2007, Trudnopalność – wg BS EN 1021:2006 – 1, Odporność na światło – 5-7 wg EN ISO 105-B02, Gramatura – 315 g/mb

Możliwość zmywania na mokro.

Siedzisko tapicerowane tkaniną o parametrach nie gorszych niż: Ścieralność – 100 000 cykli Martindale wg EN ISO 12947-2:2007, Trudnopalność – wg BS EN 1021:2006 – 1, Odporność na światło – 6 wg EN ISO 105-B02, Odporność na ścieranie.

Zestaw wyposażenie oddziału II

Rysunek architektoniczny:



Oddział II: 5x szafy, 3x komody, 2 kontenery mobilne,

szafy wolnostojące

wszystkie szafy / każde drzwiczki i szuflady mają mieć klucz. jeden klucz który otwiera każdą z szaf, komód oraz kontenery (3 kopie klucza)

Komoda wymiary wysokość 90, długość 150cm, głębokość 40 cm

Komoda wymiary 100cm wysokość, długość 200cm, głębokość 60 cm

Komoda wysokość 100cm, szerokość 80cm, głębokość 45cm

wykonanie: wszystkie meble w jednym stylu,

meble w całości odporne na środki dezynfekcyjne, klasa higieniczności H1,

blaty płyta meblowa mdf o grubości minimum 30mm zalewana góra i boki laminatem – blat kuchenny

boki mebli, półki i tył płyta meblowa o minimalnej grubości 25mm

nogi: 10 cm stal malowana proszkowo odporna na korozję i środki chemiczne

kolor nóg: minimum 3 kolory do wyboru (czarny, biały, szary)

kolor blatów (minimum 5 do wyboru)

kolor obudowy mebli (minimum 5 kolorów do wyboru)

na nóżkach metalowych malowanych proszkowo wysokości 10cm (najlepiej cały dół na stelażu metalowym)

Dwie szafki z drzwiczkami po bokach, każda z 2 półkami, Każde drzwi mają zamontowane miejsce na wymienne oznaczenie o wymiarach minimum 15x10cm

W środku dwa rzędy 8 szuflad szerokości po 50 cm w dwóch ciągach po 4 sztuki, każda szuflada z miejscem na wsadzenie wymiennego oznaczenia o wielkości 7cm szerokość, 5 cm wysokość
w środku 3 szuflady płytowe pracujące na prowadnicach z cichym domykiem i samodociąganiem. Blokada wysuwu więcej niż jednej szuflady
na stałe przykręcona do ściany
Odporna na środki do dezynfekcji na całej powierzchni
Maksymalne obciążenie całości dla komody wymiary 100cm wysokość, długość 200cm, głębokość 60 cm wynosi 600kg
Całość na stelażu z nóżkami o wysokości 15 cm odpornych na wodę, środki do dezynfekcji, korozję
Maksymalne obciążenie całości dla komody wymiary wysokość 118, szerokość 80cm, głębokość 45 cm wynosi 150kg

5x szafy wolnostojące

1 sztuka: Wysoka: 230cm wysokość, szerokość 140cm, głębokość 60cm

1 sztuka Wysoka: 230cm wysokość, szerokość 120cm, głębokość 60cm

3 sztuki Wysoka: 230cm wysokość, szerokość 100cm, głębokość 60cm

Część dolna wysokość 1,8 m, dwoje drzwi , zamykane na klucz centralnie

Środek szafy: dół 5 półek, góra 1 półka

Część górna 50 cm, drzwi otwierane zamykane na klucz,

szafa ma być na stałe przykręcona do ściany

Odporna na środki do dezynfekcji na całej powierzchni

Każda półka ma mieć wytrzymałość obciążenia 200 kg

Dół zabezpieczony do wysokości 15 cm kwasoodpornie, na środki dezynfekcyjne, chlor, chemię przemysłową (szafki zaczynają się od wysokości 15 cm od dołu), łączenie na styku szafa – podłoga w sposób trwały zabezpieczone przed dostawaniem się wody i brudu pod szafę- zabezpieczenie środkiem kwasoospornym, odpornym na działanie ostrej chemii przemysłowej i chloru.

Szafa wykonana ze stabilnej płyty meblowej mdf w całości pokrytej laminatem odpornym na środki dezynfekcyjne lub wykonana z hpl

Każde drzwi mają zamontowane miejsce na wymienne oznaczenie o wymiarach minimum 15x10cm

Całość na stelażu z nóżkami o wysokości 15 cm odpornych na wodę, środki do dezynfekcji, korozję

na stałe przykręcona do ściany

Odporna na środki do dezynfekcji na całej powierzchni

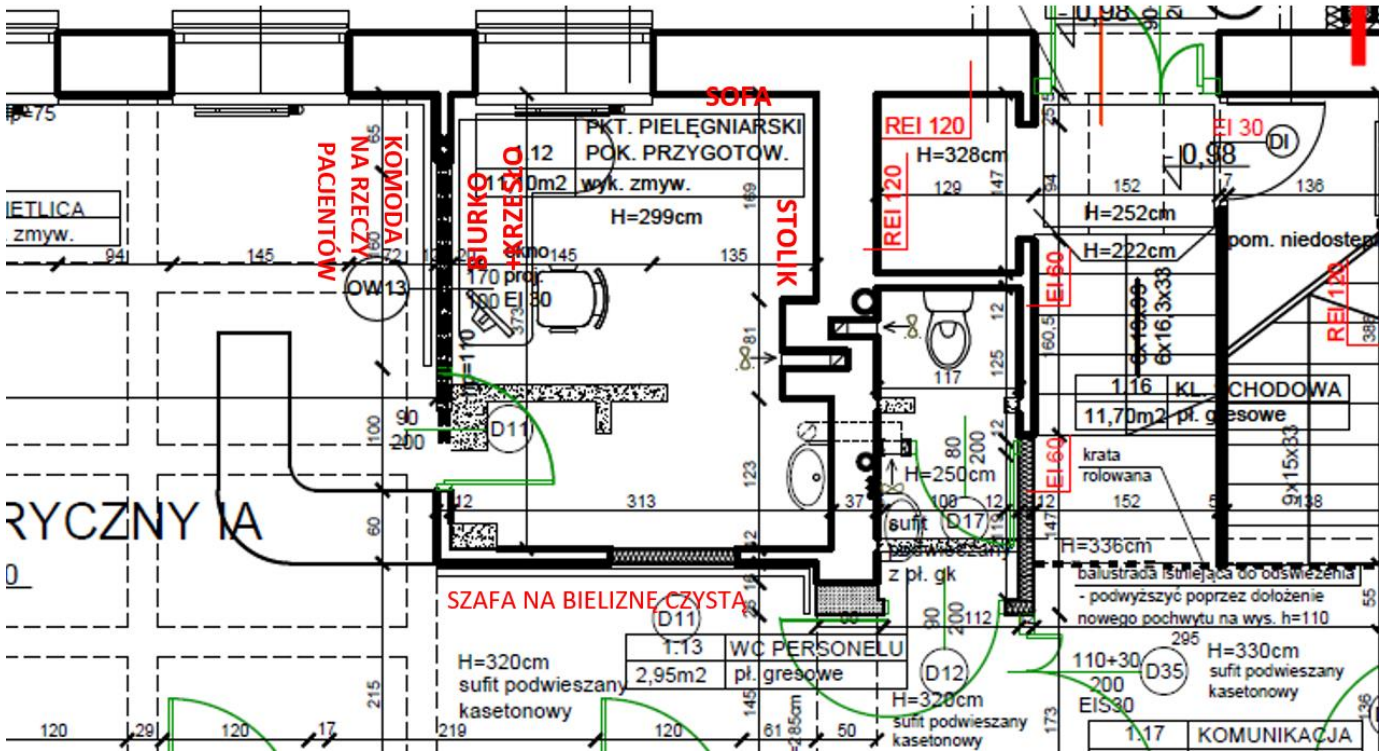
2 x Kontener mobilny

60x52x43(wysokośćxgłębokośćxszerość) cm

dwie szuflady płytowe pracujące na prowadnicach z cichym domykiem i samodociąganiem. Blokada wysuwu więcej niż jednej szuflady

Zestaw wyposażenie oddziału Ia

Rysunek architektoniczny



a) dyżurka pielęgniarska: sofa, biurko+2 kontenery, dwa krzesła, stolik, fotel rozkładany

wykonanie: wszystkie meble w jednym stylu, blaty na stoliku, biurku i szafie na dokumenty z tego samego materiału

meble w całości odporne na środki dezynfekcyjne, klasa higieniczności H1,

blaty płyta meblowa o grubości minimum 30mm zalewana góra i boki laminatem typ kuchenny

boki mebli, półki i tył płyta meblowa o minimalnej grubości 25mm

nogi: stal malowana proszkowo odporna na korozję i środki chemiczne

kolor nóg: minimum 3 kolory do wyboru (czarny, biały, szary)

kolor blatów (minimum 5 do wyboru), kolor obudowy mebli (minimum 5 kolorów do wyboru)

-stolik

Wymiary: wysokość 60cm, długość 80cm, szerokość 60cm

Blat na nogach metalowych malowanych proszkowo



-sofa

Rozkładana, bez oparć, wymiary jak na przykładzie

Powierzchnie metalowe malowane proszkowo, antykorozyjne

Postępowanie znak: TZ/2500/9/2021

Wypełnienie: Pianka, gęstość : 50 kg/m³

Konstrukcja siedziska: Sprężyny faliste

Pasy elastyczne

Skład materiału: 100% Poliester

Maks. obciążenie na os.: 120 kg

Mechanizm otwierania: Klik-Klak

Podłokietniki: Brak

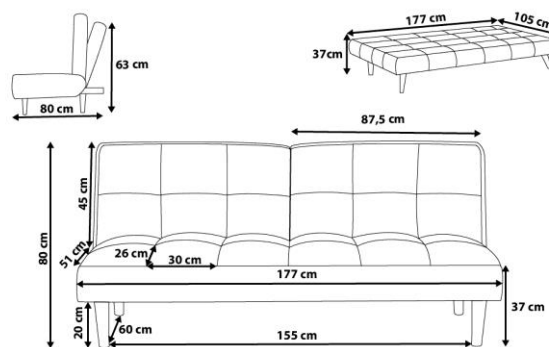
Tapicerowany tył: Nie

Materiał wykonania: materiał zmywalny typu flok o bardzo dobrej odporności na ścieranie, hydrofobowy, certyfikat OEKO-TEX

Pojemnik na koce wsuwany pod spód na 4 kółkach

Andrychów dn., 19.10.2021 r.

Przykład:



-fotel rozkładany

Rozkładany, bez oparcia,

Wymiary szerokość 80 cm,

Po rozłożeniu długość leżanki na 160cm minimum

Materiał wykonania: materiał zmywalny typu flok o bardzo dobrej odporności na ścieranie, hydrofobowy, certyfikat OEKO-TEX

Minimum 3 warianty położenia: złożony fotel, oparcie plus rozłożony dół, całość rozłożona

Nóżki z kółkami z blokadą (hamulcem)

Wypełnienie: stelaż + pianka lateksowa o gęstości 50 kg na metr sześcienny o minimalnej grubości 10cm

Przykład :



-biurko

wymiary blatu 210x70x75h cm

Blat na 6 nogach, płyta meblowa laminowana obustronnie o grubości 30 mm, nogi -stelaż metalowy lakierowany proszkowo o przekroju okrągłym , w blacie dwa otwory na kable

2xKontener mobilny.

55x60x40(wysokość x głębokość x szerokość) cm

Trzy szuflady płytowe pracujące na prowadnicach z cichym domykiem samodociąganiem. Blokada wysuwu więcej niż jednej szuflady. Na 4 kółkach

-krzesło biurowe 2 sztuki

Fotel obrotowy na kółkach z mechanizmem synchronicznym, na podnośniku gazowym.

szerokość wynosi 53 cm, głębokość 47 cm

wysokość można regulować w zakresie od 48 cm do 57 cm.

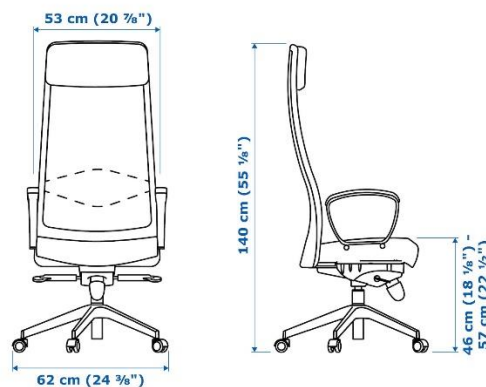
Podłokietniki z nakładkami o szerokości 85-90 mm

Maksymalne obciążenie krzesła to 120 kg.

Podparcie z siatkowanego materiału,

Pod głową znajduje się

kręgosłup lędźwiowy - wyprofilowanie



Postępowanie znak: TZ/2500/9/2021

Andrychów dn., 19.10.2021 r.

Podparcie odchylane – można włączyć funkcję bujania albo zablokować je w odpowiednim położeniu.

Oparcie tapicerowane lub siatkowe, wyraźnie profilowane w części podtrzymującej odcinek lędźwiowo-krzyżowy, zabezpieczone ramową konstrukcją z tworzywa z regulacją nacisku i kąta nachylenia w 4 pozycjach, z możliwością zablokowania mechanizmu w pozycji wyjściowej. Zagłówek tapicerowany lub siatkowy z regulacją wysokości i kąta nachylenia. Siedzisko tapicerowane (wypełnione pianką trudno zapalną gr. 40-50mm) lub siatkowe, profilowane, zabezpieczone ramową konstrukcją z tworzywa, wentylowane z możliwością regulacji wysokości. Podłokietniki plastikowe z nakładkami PU (z miękkiego tworzywa) na stelażu chromowanym z możliwością regulacji: góra-dół, w poziomie: przód-tył. Baza pięcioramienna, obrotowa z aluminium w kolorze chrom z amortyzatorem gazowym w czarnej obudowie z kołami miękkimi

Fotel wyposażony w mechanizm synchroniczny samo ważący – siła sprężyny dopasowuje się automatycznie do ciężaru użytkownika z funkcją regulacji głębokości siedziska i blokadą w 5 pozycjach.

Membrana oparcia:

Ścieralność – 100 000 cykli Martindale wg EN ISO 12947-2:2007, Trudnopalność – wg BS EN 1021:2006 – 1,

Odporność na światło – 5-7 wg EN ISO 105-B02, Gramatura – 315 g/mb

Możliwość zmywania na mokro.

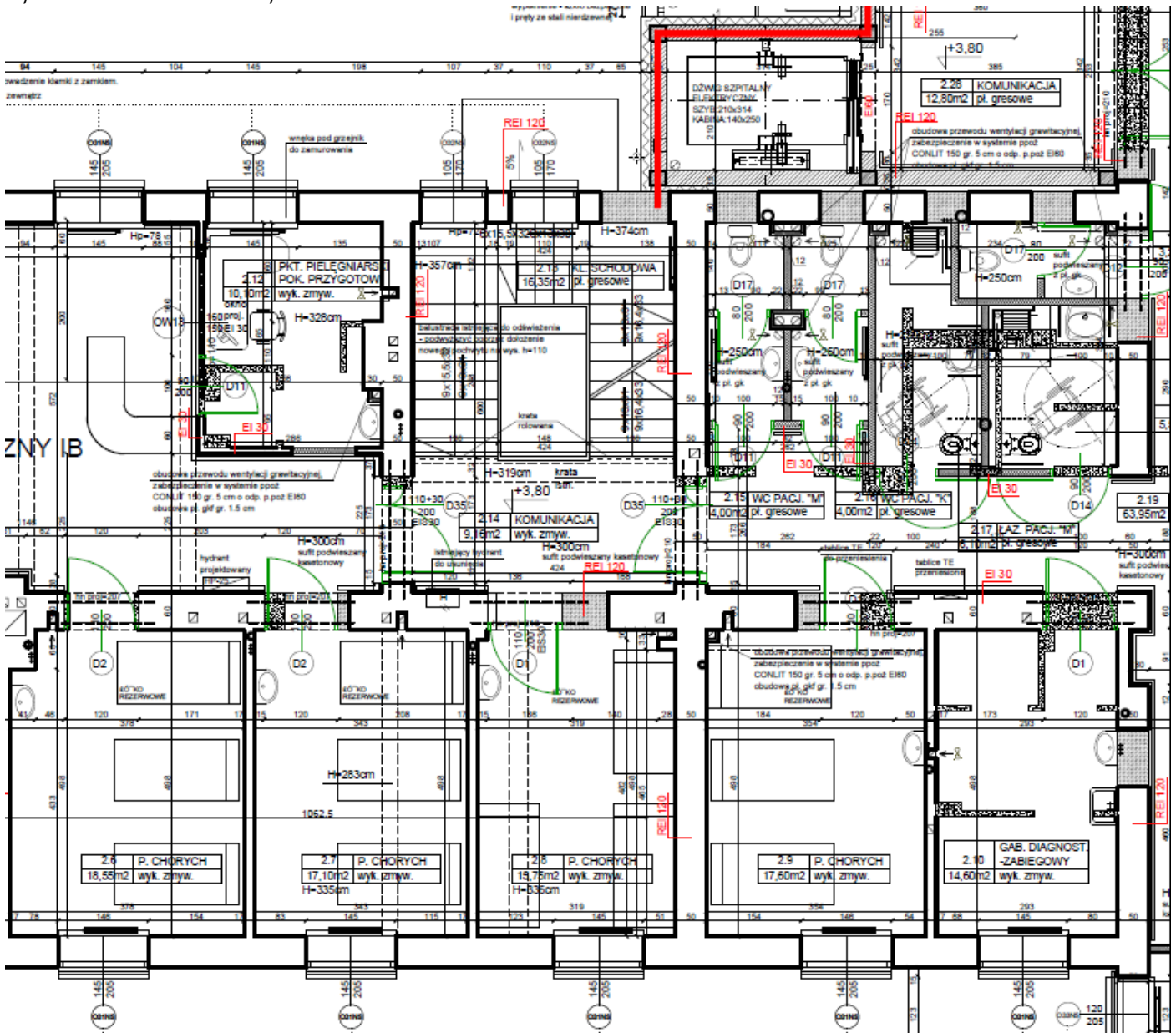
Siedzisko tapicerowane tkaniną o parametrach nie gorszych niż: Ścieralność – 100 000 cykli Martindale wg EN ISO 12947-2:2007, Trudnopalność – wg BS EN 1021:2006 – 1, Odporność na światło – 6 wg EN ISO 105-B02, Odporność na ścieranie.

stolik socjalny

wymiary 60cm x 120cm x 75cm, kolor biały, blat wodoodporny typ kuchenny

Zestaw wyposażenie oddziału III

Rysunek architektoniczny:



- a) dyżurka pielęgniarska w świetlicy i w korytarzu
 1xstolik, 6xkrzesła 750, 2xsofa, 1xFotel rozkładany, 2xKontener mobilny, 2xbiurko, 3krzesło biurowe, stół,

W świetlicy: sofa, stolik, fotel rozkładany, 2 x kontener, 2 x krzesło biurowe

W korytarzu: sofa duża, 6x krzesła, 1x biurko, 1x krzesło biurowe, stół

meble w całości odporne na środki dezynfekcyjne, klasa higieniczności H1,
 boki mebli, półki i tył płyta meblowa o minimalnej grubości 25mm
 nogi: stal malowana proszkowo odporna na korozję i środki chemiczne
 kolor nóg: minimum 3 kolory do wyboru (czarny, biały, szary)

kolor blatów (minimum 5 do wyboru), kolor obudowy mebli (minimum 5 kolorów do wyboru)

-stolik

Wymiary: wysokość 60cm, długość 70cm, szerokość 50cm

-stół

Wymiary: 60cm x 120cm x 75cm, kolor biały, blat wodoodporny typ kuchenny

-sofa 1

Rozkładana, bez oparc, wymiary jak na przykładzie
Powierzchnie metalowe malowane proszkowo,
antykorozyjnie

Wypełnienie: Pianka, gęstość : 50 kg/m³

Konstrukcja siedziska: Sprężyny faliste

Pasy elastyczne

Skład materiału: 100% Poliester

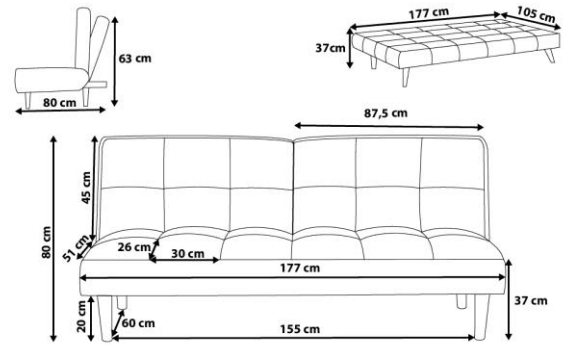
Maks. obciążenie na os.: 120 kg

Mechanizm otwierania: Klik-Klak

Podłokietniki: Brak

Tapicerowany tył: Nie

Materiał wykonania: materiał zmywalny typu flok o bardzo dobrej odporności na ścieranie, hydrofobowy, certyfikat OEKO-TEX



-sofa 2

Rozkładana, bez oparc, wymiary jak na przykładzie

Powierzchnie metalowe malowane proszkowo, antykorozyjnie

Wypełnienie: Pianka, gęstość : 50 kg/m³

Konstrukcja siedziska: Sprężyny faliste

Pasy elastyczne

Skład materiału: 100% Poliester

Maks. obciążenie na os.: 120 kg

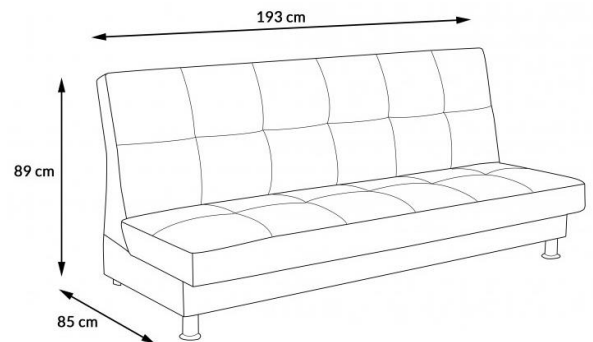
Mechanizm otwierania: Klik-Klak

Podłokietniki: Brak

Tapicerowany tył: Nie

Materiał wykonania: materiał zmywalny typu flok o bardzo dobrej odporności na ścieranie, hydrofobowy, certyfikat OEKO-TEX

Pojemnik na koce wsuwany pod spód na 4 kółkach



a) -krzesło biurowe

Fotel obrotowy na kółkach z mechanizmem synchronicznym, na podnośniku gazowym.

szerokość wynosi 53 cm, głębokość 47 cm

wysokość można regulować w zakresie od 48 cm do 57 cm.

Podłokietniki z nakładkami o szerokości 85-90 mm

Maksymalne obciążenie krzesła to 120 kg.

Podparcie z siatkowanego materiału, Pod głową znajduje się kręgosłup lędźwiowy - wyprofilowanie

Podparcie odchylane – można włączyć funkcję bujania albo zablokować je w odpowiednim położeniu.

Postępowanie znak: TZ/2500/9/2021

Andrychów dn., 19.10.2021 r.

Oparcie tapicerowane lub siatkowe, wyraźnie profilowane w części podtrzymującej odcinek lędźwiowo-krzyżowy, zabezpieczone ramową konstrukcją z tworzywa z regulacją nacisku i kąta nachylenia w 4 pozycjach, z możliwością zablokowania mechanizmu w pozycji wyjściowej. Zagłówek tapicerowany lub siatkowy z regulacją wysokości i kąta nachylenia. Siedzisko tapicerowane (wypełnione pianką trudno zapalną gr. 40-50mm) lub siatkowe, profilowane, zabezpieczone ramową konstrukcją z tworzywa, wentylowane z możliwością regulacji wysokości. Podłokietniki plastikowe z nakładkami PU (z miękkiego tworzywa) na stelażu chromowanym z możliwością regulacji: góra-dół, w poziomie: przód-tył. Baza pięcioramienna, obrotowa z aluminium w kolorze chrom z amortyzatorem gazowym w czarnej obudowie z kołami miękkimi. Fotel wyposażony w mechanizm synchroniczny samo ważący – siła sprężyny dopasowuje się automatycznie do ciężaru użytkownika z funkcją regulacji głębokości siedziska i blokadą w 5 pozycjach. Membrana oparcia: Ścieralność – 100 000 cykli Martindale wg EN ISO 12947-2:2007, Trudnopalność – wg BS EN 1021:2006 – 1, Odporność na światło – 5-7 wg EN ISO 105-B02, Gramatura – 315 g/mb. Możliwość zmywania na mokro.

Siedzisko tapicerowane tkaniną o parametrach nie gorszych niż: Ścieralność – 100 000 cykli Martindale wg EN ISO 12947-2:2007, Trudnopalność – wg BS EN 1021:2006 – 1, Odporność na światło – 6 wg EN ISO 105-B02, Odporność na ścieranie.

-fotel rozkładany

Rozkładany, bez oparcia, Wymiary szerokość 80 cm, Po rozłożeniu długość leżanki na 160cm minimum. Materiał wykonania: materiał zmywalny typu flok o bardzo dobrej odporności na ścieranie, hydrofobowy, certyfikat OEKO-TEX. Minimum 3 warianty położenia: złożony fotel, oparcie plus rozłożony dół, całość rozłożona. Nóżki z kółkami z blokadą (hamulcem). Wypełnienie: stelaż + pianka lateksowa o gęstości 50 kg na metr sześcienny o minimalnej grubości 10cm



-biurko wymiary blatu 210x70x75h cm

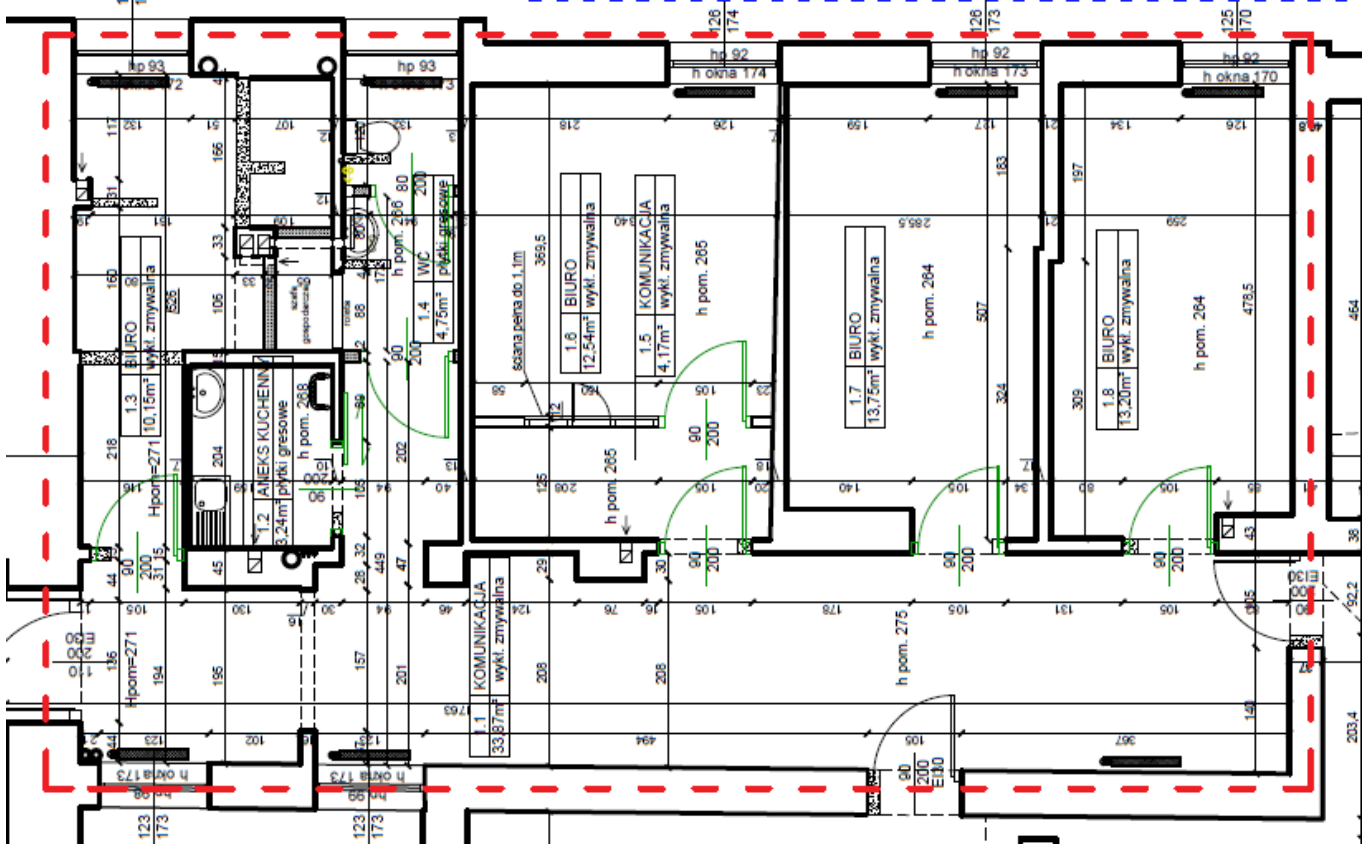
Blat na 6 nogach, płyta meblowa laminowana obustronnie o grubości 30 mm, nogi -stelaż metalowy lakierowany proszkowo o przekroju okrągłym , w blacie dwa otwory na kable

2xKontener mobilny 55x60x40(wysokość x głębokość x szerokość) cm

Trzy szuflady płytowe pracujące na prowadnicach z cichym domykiem i samodociąganiem. Blokada wysuwu więcej niż jednej szuflady. Na 4 kółkach

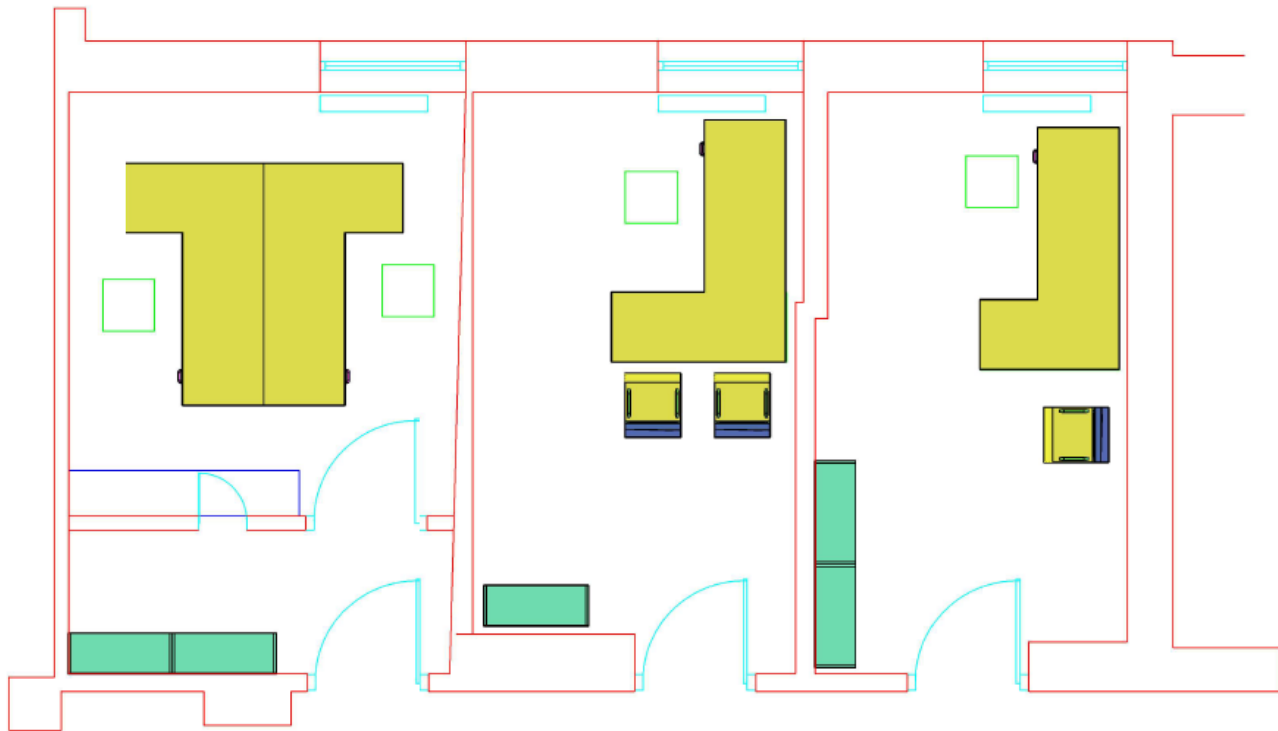
Zestaw wyposażenie segment AI poddasze

Rysunek architektoniczny:



wykonanie: wszystkie meble w jednym stylu, blaty na stoliku, biurku i szafie na dokumenty z tego samego materiału

meble w całości odporne na środki dezynfekcyjne, klasa higieniczności H1,



Biuro 1.3

-biurko
Błat na 4 nogach, płyta laminowana obustronnie o grubości 30 mm, nogi -stelaż metalowy lakierowany proszkowo o przekroju okrągłym , wymiary 1400 mm długość, 90cm wysokość, 70 cm szerokość
w blacie jeden otwór na kable

1xKontener mobilny
55x60x40(wysokośćxgłębokośćxszerość) cm
Trzy szuflady płytowe pracujące na prowadnicach z cichym domykiem i samodociągim. Blokada wysuwu więcej niż jednej szuflady, kulcz centralny

szafa na dokumentację:
spełniająca wymogi RODO
Wymiary:200cm, szerokość 100cm, głębokość 45cm
Drzwi otwierane , zamykane na klucz, w każdej 4 półki , z czego górne w prześwicie 35cm, dolna wyższa, Materiał wykonania mdf, odporna na środki do dezynfekcji,

krzesło biurowe
Fotel obrotowy na kółkach z mechanizmem synchronicznym, na podnośniku gazowym.
szerokość wynosi 53 cm, głębokość 47 cm
wysokość można regulować w zakresie od 48 cm do 57 cm.
Podłokietniki z nakładkami o szerokości 85-90 mm
Maksymalne obciążenie krzesła to 120 kg.
Podparcie z siatkowanego materiału, Pod głową znajduje się kręgosłup lędźwiowy - wyprofilowanie
Podparcie odchylane – można włączyć funkcję bujania albo zablokować je w odpowiednim położeniu.

Postępowanie znak: TZ/2500/9/2021

Andrychów dn., 19.10.2021 r.

Oparcie tapicerowane lub siatkowe, wyraźnie profilowane w części podtrzymującej odcinek lędźwiowo-krzyżowy, zabezpieczone ramową konstrukcją z tworzywa z regulacją nacisku i kąta nachylenia w 4 pozycjach, z możliwością zablokowania mechanizmu w pozycji wyjściowej. Zagłówek tapicerowany lub siatkowy z regulacją wysokości i kąta nachylenia. Siedzisko tapicerowane (wypełnione pianką trudno zapalną gr. 40-50mm) lub siatkowe, profilowane, zabezpieczone ramową konstrukcją z tworzywa, wentylowane z możliwością regulacji wysokości. Podłokietniki plastikowe z nakładkami PU (z miękkiego tworzywa) na stelażu chromowanym z możliwością regulacji: góra-dół, w poziomie: przód-tył. Baza pięcioramienna, obrotowa z aluminium w kolorze chrom z amortyzatorem gazowym w czarnej obudowie z kołami miękkimi. Fotel wyposażony w mechanizm synchroniczny samo ważący – siła sprężyny dopasowuje się automatycznie do ciężaru użytkownika z funkcją regulacji głębokości siedziska i blokadą w 5 pozycjach. Membrana oparcia: Ścieralność – 100 000 cykli Martindale wg EN ISO 12947-2:2007, Trudnopalność – wg BS EN 1021:2006 – 1, Odporność na światło – 5-7 wg EN ISO 105-B02, Gramatura – 315 g/mb. Możliwość zmywania na mokro.

Siedzisko tapicerowane tkaniną o parametrach nie gorszych niż: Ścieralność – 100 000 cykli Martindale wg EN ISO 12947-2:2007, Trudnopalność – wg BS EN 1021:2006 – 1, Odporność na światło – 6 wg EN ISO 105-B02, Odporność na ścieranie.

Aneks 1.2

Zabudowa górna i dolna o długości 200cm

Zabudowa dolna:

Błat kuchenny laminowany dwustronnie o grubości 30cm mdf

w blacie zlew nierdzewny jednokomorowy z ociekaczem i z baterią (bateria wysoka, minimum 20 cm od blatu wylewka)

Przykład:

jedna szafka z 4 szufladami - szuflady płytowe pracujące na prowadnicach z cichym domykiem i samodociąganiem. Blokada wysuwu więcej niż jednej szuflady
dwie szafy z półkami (2 półki)

Zabudowa górna na całej długości szafki otwierane nieprzezroczyste, każda zamykana na klucz, w każdej po 2 półki

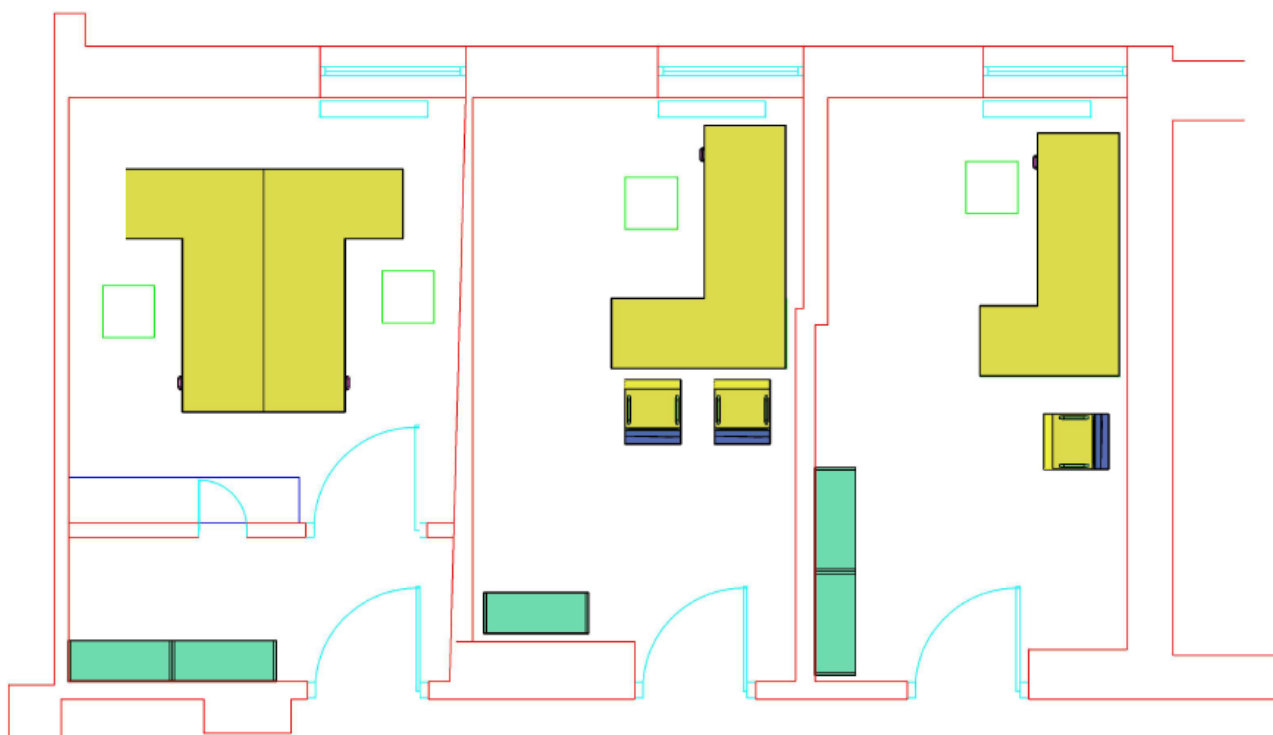


Zabudowa górna na całej długości szafki otwierane nieprzezroczyste, każda zamykana na klucz, w każdej po 2 półki

Biuro 1.6

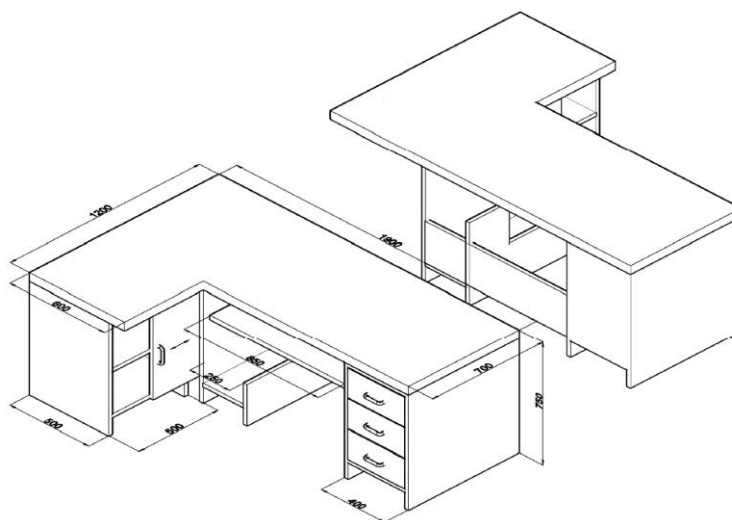
Biuro 1.7

Biuro 1.8



Biuro 1.6

Biurka narożne, w kształcie litery L, wg rysunku



(odbicia lustrzane)

Pogrubiony i profilowany w całości blat spoczywa na dwóch szafkach. Szafka z półką i drzwiami przesuwными, zamykana na zamek i szafka z szufladami zamykanymi na zamek centralny.

- wykonane z wysokiej jakości płyty laminowanej 18 mm

Postępowanie znak: TZ/2500/9/2021

Andrychów dn., 19.10.2021 r.

- widoczne krawędzie oklejone okleiną PCV/ABS
- nowoczesne aluminiowe uchwyty
- pogrubiany blat 30 mm
- kolorystyka: dekory podstawowe do wyboru, np. dąb odwieczny.

Wymiary:

1900/700 x 1200/600 x 750h mm

Opcje dodatkowe:

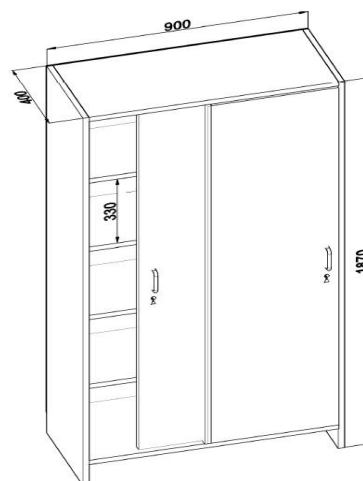
- półka klawiaturowa płytowa (blat 850 x 500 mm)
- prowadnice szuflad ze spowalniaczem
- zamek centralny do szuflad
- płyta maskująca wysokości min. 250 mm z tyłu biurka

Szafa wysoka:

2 szafy gabinetowe zamykane, wysokie na pięć poziomów segregatorów wykonane są z płyty wiórowej laminowanej 18 mm. Wieniec górny i dolny z płyty o grubości 36 mm. Półki oparte na ściankach bocznych i ścianie środkowej. Widoczne krawędzie wykończone okleiną ABS-PCV. Plecy białe z płyty HDF 4 mm. Drzwi przesuwne, zamykane na zamek meblowy. Kolor szaf zgodny z kolorem biurek w pomieszczeniu.

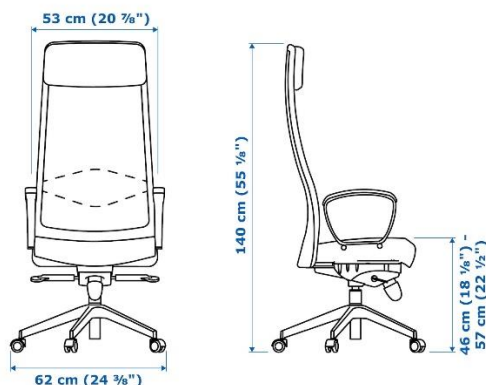
Szafa:

- wymiary szafy: 900x400 mm (szerokość x głębokość)
- pięć półek, odległość pomiędzy półkami min.330mm
- wykonana z wysokiej jakości płyty laminowanej 18 mm
- górny i dolny wieniec wykonany z pogrubionej płyty 30 mm
- widoczne krawędzie oklejone okleiną PCV/ABS
- plecy białe z płyty HDF 4 mm
- nowoczesne aluminiowe uchwyty
- drzwi przesuwne zamykane na zamek meblowy
- kolorystyka: dekory podstawowe, np. dąb odwieczny.



Fotel obrotowy:

2 fotele obrotowe na kółkach z mechanizmem synchronicznym, na podnośniku gazowym.



szerokość wynosi 53 cm, głębokość 47 cm
wysokość można regulować w zakresie od 48 cm do 57 cm.

Podłokietniki z nakładkami o szerokości 85-90 mm

Maksymalne obciążenie krzesła to 120 kg.

Podparcie z siatkowanego materiału,

Pod głową znajduje się

kręgosłup lędźwiowy - wyprofilowanie

Podparcie odchylane – można włączyć funkcję bujania albo zablokować je w odpowiednim położeniu.

Oparcie tapicerowane lub siatkowe, wyraźnie profilowane w części podtrzymującej odcinek lędźwiowo-krzyżowy, zabezpieczone ramową konstrukcją z tworzywa z regulacją nacisku i kąta nachylenia w 4 pozycjach, z możliwością zablokowania mechanizmu w pozycji wyjściowej. Zagłówek tapicerowany lub siatkowy z regulacją wysokości i kąta nachylenia. Siedzisko tapicerowane (wypełnione pianką trudno zapalną gr. 40-50mm) lub siatkowe, profilowane, zabezpieczone ramową konstrukcją z tworzywa, wentylowane z możliwością regulacji wysokości. Podłokietniki plastikowe z nakładkami PU (z miękkiego tworzywa) na stelażu chromowanym z możliwością regulacji: góra-dół, w poziomie: przód-tył. Baza pięcioramienna, obrotowa z aluminium w kolorze chrom z amortyzatorem gazowym w czarnej obudowie z kołami miękkimi

Fotel wyposażony w mechanizm synchroniczny samo ważący – siła sprężyny dopasowuje się automatycznie do ciężaru użytkownika z funkcją regulacji głębokości siedziska i blokadą w 5 pozycjach.

Membrana oparcia:

Ścieralność – 100 000 cykli Martindale wg EN ISO 12947-2:2007, Trudnopalność – wg BS EN 1021:2006 – 1,

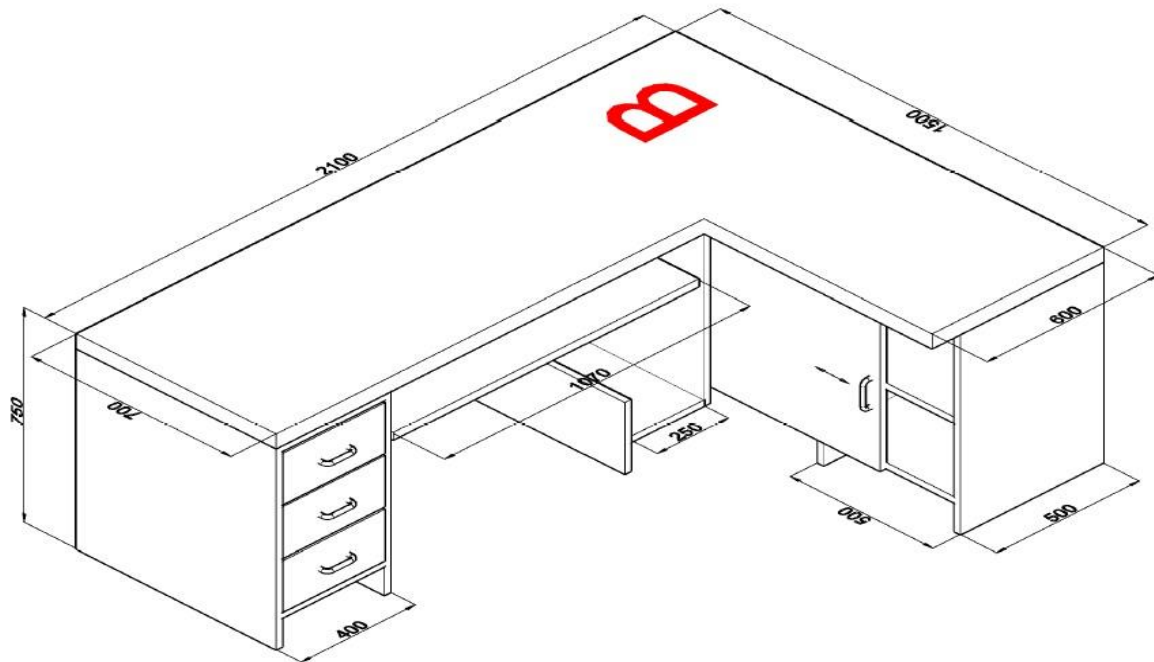
Odporność na światło – 5-7 wg EN ISO 105-B02, Gramatura – 315 g/mb

Możliwość zmywania na mokro.

Siedzisko tapicerowane tkaniną o parametrach nie gorszych niż: Ścieralność – 100 000 cykli Martindale wg EN ISO 12947-2:2007, Trudnopalność – wg BS EN 1021:2006 – 1, Odporność na światło – 6 wg EN ISO 105-B02, Odporność na ścieranie.

Biuro 1.7

Biurko narożne, w kształcie litery L, wg rysunku



Pogrębiony i profilowany w całości blat spoczywa na dwóch szafkach. Szafka z półką i drzwiami przesuwными, zamykana na zamek i szafka z szufladami zamykanymi na zamek centralny.

- wykonane z wysokiej jakości płyty laminowanej 18 mm
- widoczne krawędzie oklejone okleiną PCV/ABS
- nowoczesne aluminiowe uchwyty
- pogrubiany blat 30 mm
- kolorystyka: dekory podstawowe do wyboru, np. dąb odwieczny.

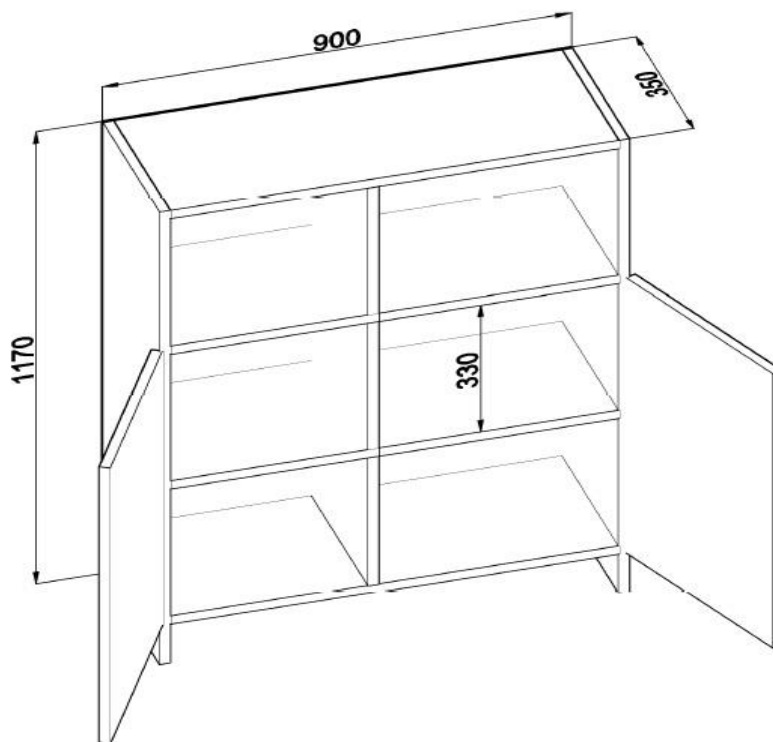
Wymiary:

2100/700 x 1500/600 x 750h mm

Opcje dodatkowe:

- półka klawiaturowa płytowa (blat 1070 x 500 mm)
- prowadnice szuflad ze spowalniczem
- zamek centralny do szuflad
- płyta maskująca wysokości min.250 mm z tyłu biurka

Regał niski:

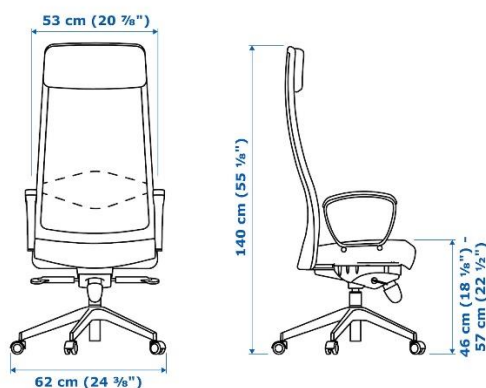


1 regał gabinetowy zamykany, wysoki na trzy poziomy segregatorów, wykonany jest z płyty wiórowej laminowanej 18 mm. Półki oparte na ściankach bocznych i ścianie środkowej. Widoczne krawędzie wykończone okleiną ABS-PCV. Plecy białe z płyty HDF 4 mm. Drzwi zamykane na zamek meblowy. Kolor regału zgodny z kolorem biurek w pomieszczeniu.

- wymiary regału: 900x350 mm (szerokość x głębokość)
- trzy półki, odległość pomiędzy półkami min.330mm
- dwie półki zamykane, jedna górna odkryta
- wykonany z wysokiej jakości płyty laminowanej 18 mm
- widoczne krawędzie oklejone okleiną PCV/ABS
- plecy białe z płyty HDF 4 mm
- nowoczesne aluminiowe uchwyty
- drzwi zamykane na zamek meblowy
- kolorystyka: dekory podstawowe, np. dąb odwieczny.

Fotel obrotowy:

1 fotel obrotowy na kółkach z podnośniku gazowym.



mechanizmem synchronicznym, na

szerokość wynosi 53 cm, głębokość 47 cm
wysokość można regulować w zakresie od 48 cm do 57 cm.

Podłokietniki z nakładkami o szerokości 85-90 mm

Maksymalne obciążenie krzesła to 120 kg.

Podparcie z siatkowanego materiału,

Pod głową znajduje się

kręgosłup lędźwiowy - wyprofilowanie

Podparcie odchylane – można włączyć funkcję bujania albo zablokować je w odpowiednim położeniu.

Oparcie tapicerowane lub siatkowe, wyraźnie profilowane w części podtrzymującej odcinek lędźwiowo-krzyżowy, zabezpieczone ramową konstrukcją z tworzywa z regulacją nacisku i kąta nachylenia w 4 pozycjach, z możliwością zablokowania mechanizmu w pozycji wyjściowej. Zagłówek tapicerowany lub siatkowy z regulacją wysokości i kąta nachylenia. Siedzisko tapicerowane (wypełnione pianką trudno zapalną gr. 40-50mm) lub siatkowe, profilowane, zabezpieczone ramową konstrukcją z tworzywa, wentylowane z możliwością regulacji wysokości. Podłokietniki plastikowe z nakładkami PU (z miękkiego tworzywa) na stelażu chromowanym z możliwością regulacji: góra-dół, w poziomie: przód-tył. Baza pięcioramienna, obrotowa z aluminium w kolorze chrom z amortyzatorem gazowym w czarnej obudowie z kołami miękkimi

Fotel wyposażony w mechanizm synchroniczny samo ważący – siła sprężyny dopasowuje się automatycznie do ciężaru użytkownika z funkcją regulacji głębokości siedziska i blokadą w 5 pozycjach.

Membrana oparcia:

Ścieralność – 100 000 cykli Martindale wg EN ISO 12947-2:2007, Trudnopalność – wg BS EN 1021:2006 – 1,

Odporność na światło – 5-7 wg EN ISO 105-B02, Gramatura – 315 g/mb

Możliwość zmywania na mokro.

Siedzisko tapicerowane tkaniną o parametrach nie gorszych niż: Ścieralność – 100 000 cykli Martindale wg EN ISO 12947-2:2007, Trudnopalność – wg BS EN 1021:2006 – 1, Odporność na światło – 6 wg EN ISO 105-B02, Odporność na ścieranie.

Krzesła biurowe:

2 szt krzesel biurowych

przykład

wymiary: 44/59/97/48 cm,

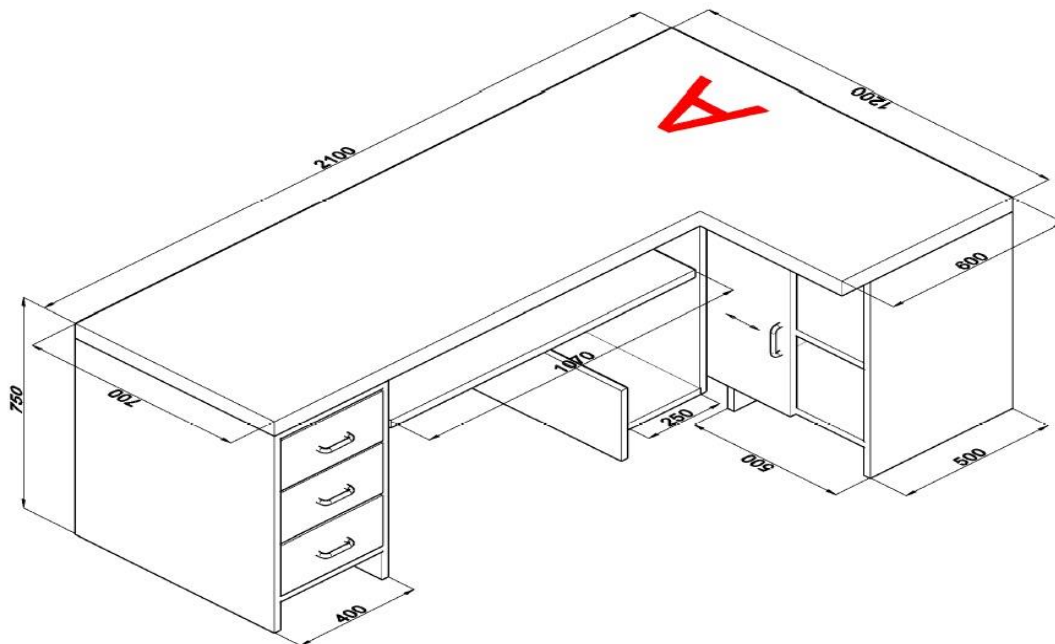
materiał: stal malowana proszkowo / eco skóra,

kolor: czarny



Biurowo 1.8

Biurko narożne, w kształcie litery L, wg rysunku



Pogrubiony i profilowany w całości blat spoczywa na dwóch szafkach. Szafka z półką i drzwiami przesuwными, zamykana na zamek i szafka z szufladami zamykanymi na zamek centralny.

- wykonane z wysokiej jakości płyty laminowanej 18 mm
- widoczne krawędzie oklejone okleiną PCV/ABS
- nowoczesne aluminiowe uchwyty
- pogrubiany blaty 36 mm
- kolorystyka: dekory podstawowe do wyboru, np. dąb odwieczny.

Wymiary:

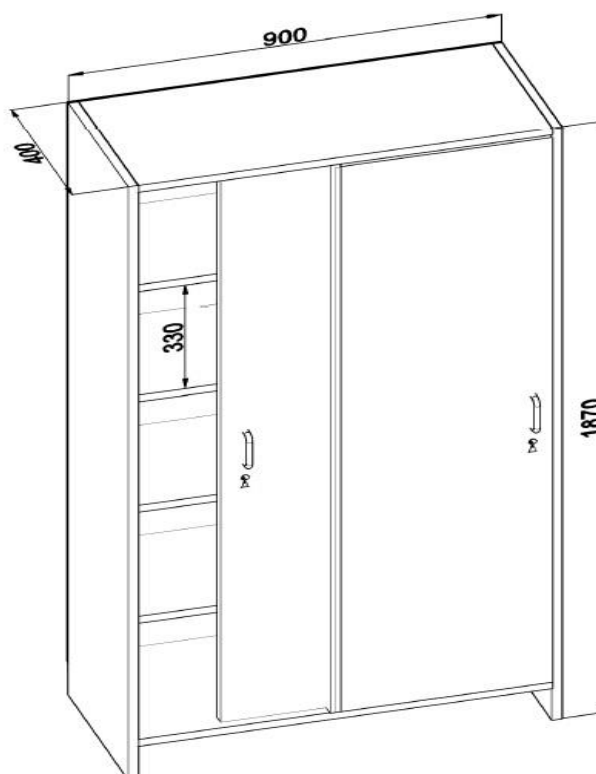
2100/700 x 1200/600 x 750h mm

Opcje dodatkowe:

- półka klawiaturowa płytowa (blat 1070 x 500 mm)
- prowadnice szuflad ze spawalniczem
- zamek centralny do szuflad
- płyta maskująca wysokości min.250 mm z tyłu biurka

Szafa wysoka:

1 szafa gabinetowa zamykana, wysoka na pięć poziomów segregatorów wykonana jest z płyty wiórowej laminowanej 18 mm. Wieniec górny i dolny z płyty o grubości 36 mm. Półki oparte na ściankach bocznych i ściance środkowej. Widoczne krawędzie wykończone okleiną ABS-PCV. Plecy białe z płyty HDF 4 mm. Drzwi przesuwne,

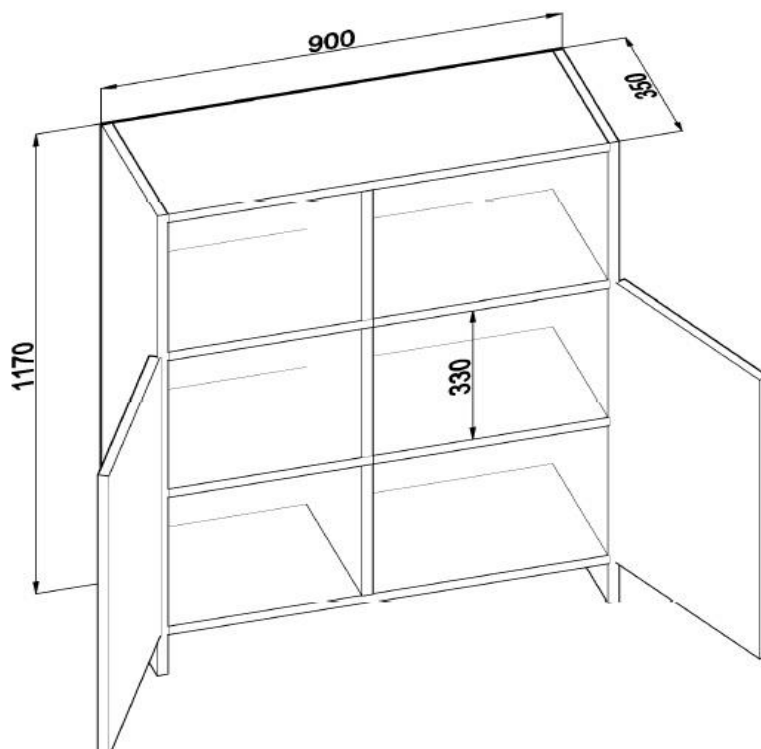


zamykane na zamek meblowy. Kolor szaf zgodny z kolorem biurek w pomieszczeniu.

Szafa:

- wymiary szafy: 900x400 mm (szerokość x głębokość)
- pięć półek, odległość pomiędzy półkami min.330mm
- wykonana z wysokiej jakości płyty laminowanej 18 mm
- górny i dolny wieniec wykonany z pogrubionej płyty 36 mm
- widoczne krawędzie oklejone okleiną PCV/ABS
- plecy białe z płyty HDF 4 mm
- nowoczesne aluminiowe uchwyty
- drzwi przesuwne zamykane na zamek meblowy
- kolorystyka: dekory podstawowe, np. dąb odwieczny.

Regał niski:

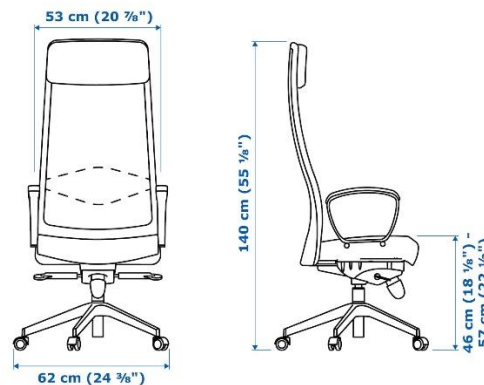


1 regał gabinetowy zamykany, wysoki na trzy poziomy segregatorów, wykonany jest z płyty wiórowej laminowanej 18 mm. Półki oparte na ściankach bocznych i ściance środkowej. Widoczne krawędzie wykończone okleiną ABS-PCV. Plecy białe z płyty HDF 4 mm. Drzwi zamykane na zamek meblowy. Kolor regału zgodny z kolorem biurek w pomieszczeniu.

- wymiary regału: 900x350 mm (szerokość x głębokość)
- trzy półki, odległość pomiędzy półkami min.330mm
- dwie półki zamykane, jedna górna odkryta
- wykonany z wysokiej jakości płyty laminowanej 18 mm
- widoczne krawędzie oklejone okleiną PCV/ABS
- plecy białe z płyty HDF 4 mm
- nowoczesne aluminiowe uchwyty
- drzwi zamykane na zamek meblowy
- kolorystyka: dekory podstawowe, np. dąb odwieczny.

Fotel obrotowy:

1 fotel obrotowy na kółkach z mechanizmem synchronicznym, na podnośniku gazowym.



szerokość wynosi 53 cm, głębokość 47 cm
wysokość można regulować w zakresie od 48 cm do 57 cm.

Podłokietniki z nakładkami o szerokości 85-90 mm

Maksymalne obciążenie krzesła to 120 kg.

Podparcie z siatkowanego materiału,

Pod głowę znajduje się

kręgosłup lędźwiowy - wyprofilowanie

Podparcie odchylane – można włączyć funkcję bujania albo zablokować je w odpowiednim położeniu.

Oparcie tapicerowane lub siatkowe, wyraźnie profilowane w części podtrzymującej odcinek lędźwiowo-krzyżowy, zabezpieczone ramową konstrukcją z tworzywa z regulacją nacisku i kąta nachylenia w 4 pozycjach, z możliwością zablokowania mechanizmu w pozycji wyjściowej. Zagłówek tapicerowany lub siatkowy z regulacją wysokości i kąta nachylenia. Siedzisko tapicerowane (wypełnione pianką trudno zapalną gr. 40-50mm) lub siatkowe, profilowane, zabezpieczone ramową konstrukcją z tworzywa, wentylowane z możliwością regulacji wysokości. Podłokietniki plastikowe z nakładkami PU (z miękkiego tworzywa) na stelażu chromowanym z możliwością regulacji: góra-dół, w

Postępowanie znak: TZ/2500/9/2021

Andrychów dn., 19.10.2021 r.

poziomie: przód-tył. Baza pięcioramienna, obrotowa z aluminium w kolorze chrom z amortyzatorem gazowym w czarnej obudowie z kołami miękkimi

Fotel wyposażony w mechanizm synchroniczny samo ważący – siła sprężyny dopasowuje się automatycznie do ciężaru użytkownika z funkcją regulacji głębokości siedziska i blokadą w 5 pozycjach.

Membrana oparcia:

Ścieralność – 100 000 cykli Martindale wg EN ISO 12947-2:2007, Trudnopalność – wg BS EN 1021:2006 – 1,

Odporność na światło – 5-7 wg EN ISO 105-B02, Gramatura – 315 g/mb

Możliwość zmywania na mokro.

Siedzisko tapicerowane tkaniną o parametrach nie gorszych niż: Ścieralność – 100 000 cykli Martindale wg EN ISO 12947-2:2007, Trudnopalność – wg BS EN 1021:2006 – 1, Odporność na światło – 6 wg EN ISO 105-B02, Odporność na ścieranie.

Krzesełto biurowe:

1 krzesłto biurowe

przykład:



wymiary: 44/59/97/48 cm,

materiał: stal malowana proszkowo / eco skóra,

kolor: czarny

Uwaga: Gama kolorystyczna elementów wyposażenia pozwalająca na indywidualny dobór kolorów zapewniający harmonię mebli z kolorystyką wnętrza – uzgodniona z Zamawiającym.

Pakiet V wyposażenie biurowe zabudowy

Na pakiet V składają się zestawy:

1. Zestaw wyposażenie izby przyjęć
poczekalnia
-1x zabudowa meblowa na dokumentację: zabudowanie całej wnęki

Wyposażenie oddziału II
1x wyposażenie pomieszczenie socjalne

Wyposażenie oddziału Ia
1x Szafa na bieliznę z płyty meblowej zabudowana ściana boczna szerokość 280 cm, wysokość 260cm, głębokość 50cm
3x szafka zamykana na rzeczy pacjentów
wym. Szer. 220 cm, wys. 105 cm, gł. 50 cm 1 800zł
Wysokość 105 cm, szerokość 200cm, głębokość 45cm 1750
Wysokość 80cm, szerokość 95 cm, głębokość 50cm 1 100

Wyposażenie oddziału III
dyżurka pielęgniarska w korytarzu 1x zabudowa meblowa
Dyżurka pielęgniarska w świetlicy 1x zabudowa meblowa

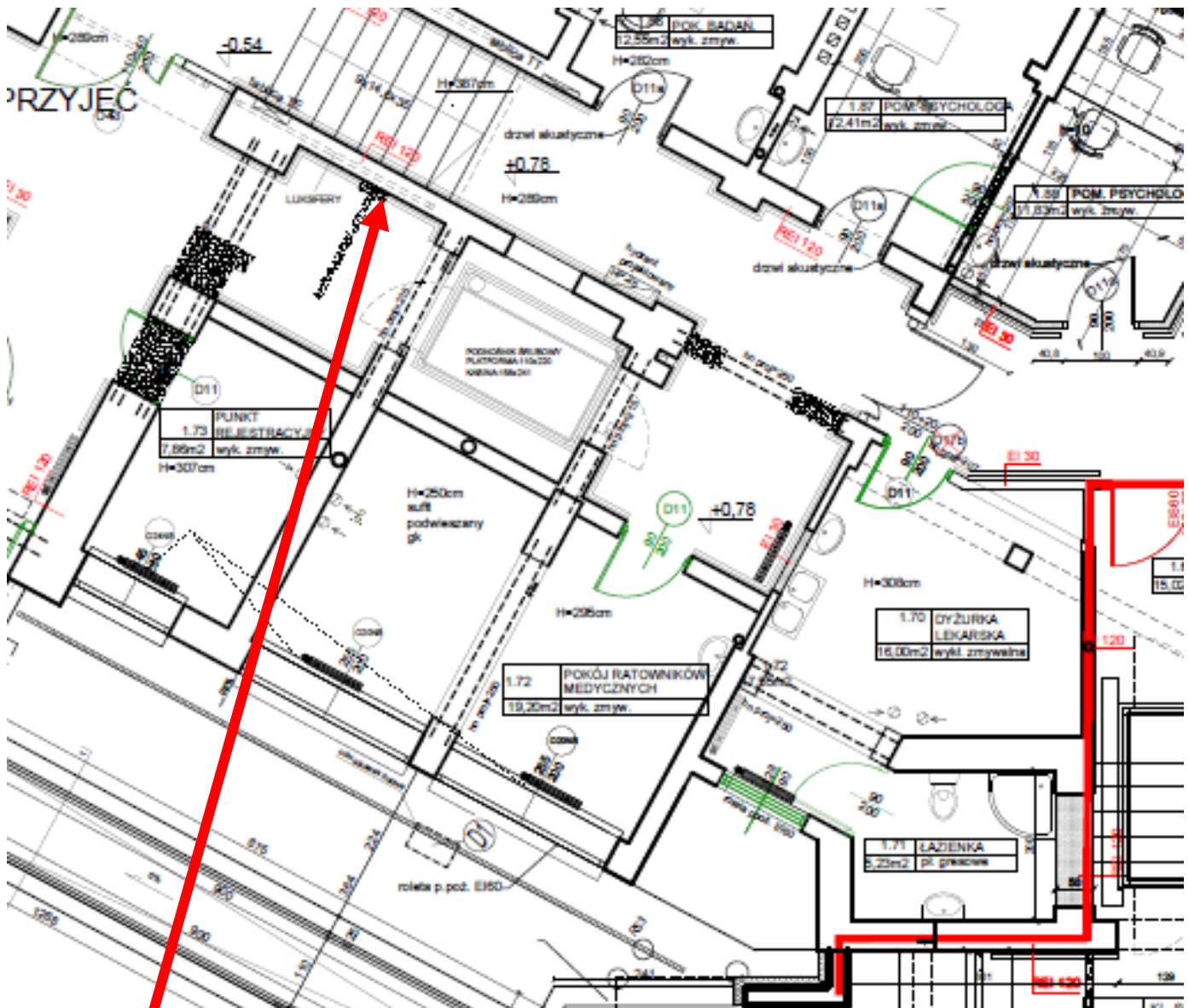
świetlica
1x Szafa na bieliznę z płyty meblowej Zabudowana ściana boczna szerokość 280 cm, wysokość 260cm, głębokość 50cm
1x Szafka zamykana na rzeczy pacjentów wym. Szer. 220 cm, wys. 105 cm, gł. 50 cm

Wyposażenie oddziału Ib na II piętrze segmentu AI
świetlica
1x Szafa na bieliznę z płyty meblowej Zabudowana ściana boczna szerokość 280 cm, wysokość 260cm, głębokość 50cm 9 300
1x Szafka zamykana na rzeczy pacjentów wym. Szer. 220 cm, wys. 105 cm, gł. 50 cm 1 800

Charakterystyka sprzętu/mebli:

Wyposażenie izby przyjęć

Rysunki architektoniczne pomieszczeń:



Poczekalnia
szafa zabudowana

Charakterystyka mebli i wyposażenia

-zabudowa meblowa na dokumentację: zabudowanie całej wnęki o wymiarach 250 wysokośćx250cm szerokość

Dwuczęściowa

Część górna 50cm, dolna 200cm

Część dolna przedzielona w pionie na pół szafy przesuwne zamykane centralnie na kluczyk

górna część osobno otwierane szafki na kluczyk

Część dolna 5 półek w każdej części

Boki i tył zabudowane

Zabudowa na trwałe zamontowana we wnęcie, odporna na wandalizm szafa spełniająca wymogi RODO oraz wymogi mebli dla pomieszczeń medycznych najlepiej wykonana z płyt mdf o grubości minimum 25mm zabezpieczone z części przedniej obustronnym laminatem lub płyt HPL

Drzwi przesuwne , zamykane na klucz

W każdej 5 półek , z czego górne w prześwicie 35cm, dolna wyższa

Szafa odporna na środki do dezynfekcji, do wyboru w minimum 5 kolorach (jak również z opcją zastosowania na jednej szafie dwóch kolorów np. drzwi w innym kolorze niż obudowa)

Całość wzmocnionym do wytrzymania obciążenia 1 000 kg szafy z wypełnieniem

Całość zamontowana na stałe do ściany najlepiej na 3 metalowych ceownikach lub 9 płaskownikach (po długości jednego boku i tyłu)

Dół zabezpieczony do wysokości 15 cm kwasoodporne, na środki dezynfekcyjne, chlor, chemię przemysłową (szafki zaczynają się od wysokości 15 cm od dołu), łączenie na styku szafa – podłoga w sposób trwały zabezpieczone przed dostawaniem się wody i brudu pod szafę- zabezpieczenie środkiem kwasoodpornym, odpornym na działanie ostrej chemii przemysłowej i chloru.

Szafa wykonana ze stabilnej płyty meblowej mdf w całości pokrytej laminatem odpornym na środki dezynfekcyjne lub wykonana z hpl



Zestaw wyposażenie oddziału II

wyposażenie pomieszczenie socjalne

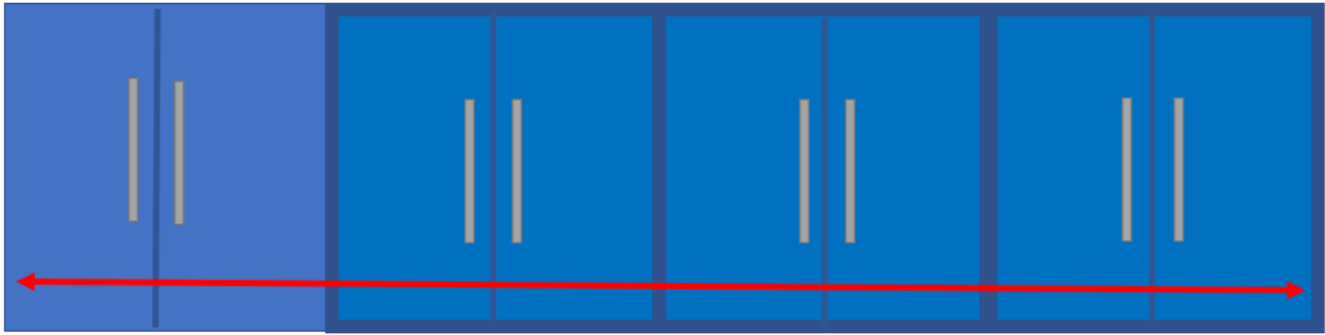
według poniższego szkicu

blat kuchenny

wszystkie szafki zamykane na kluczyk – jeden klucz do wszystkich zamków

Zabudowa pom socjalne oddział II

Góra: szafki pełne, każda szafka z dwoma półkami z możliwością regulacji wysokości



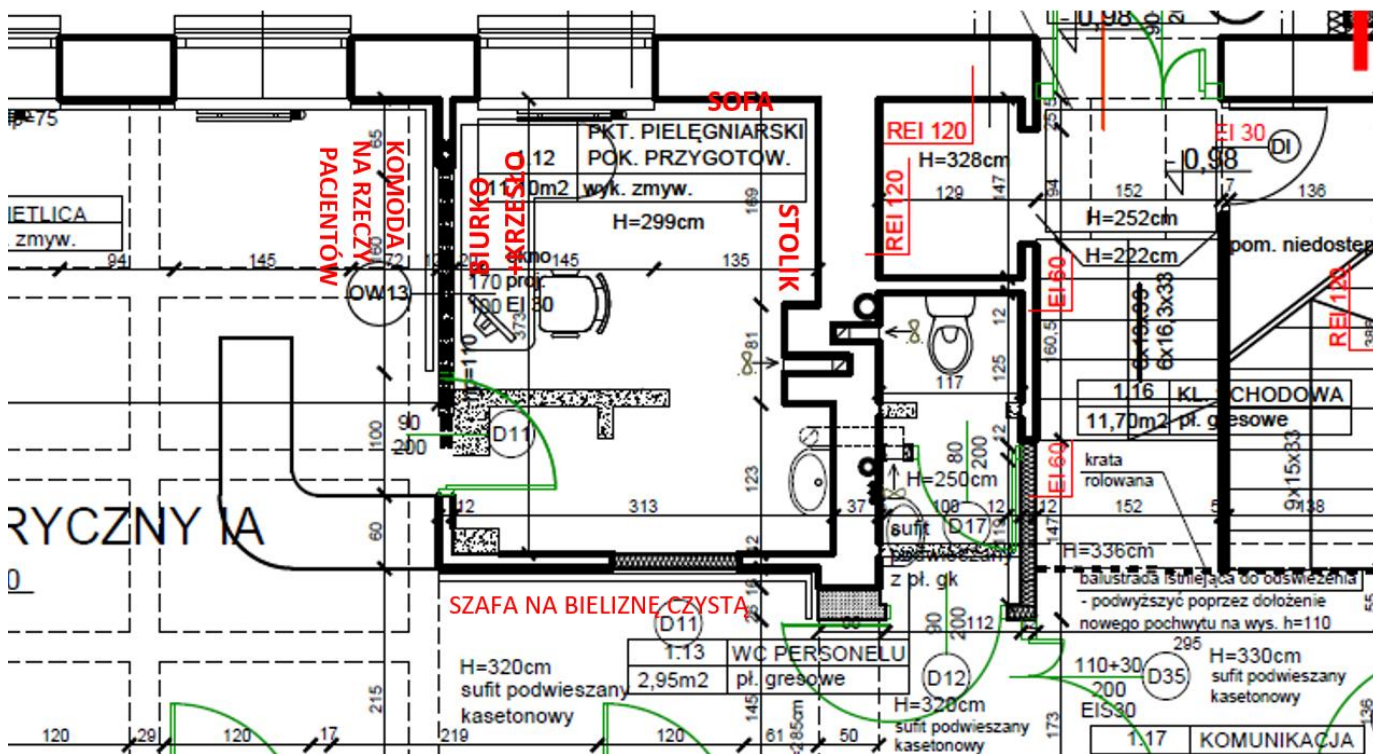
długość ciąg górny 185 mm, długość blat 130 cm, długość szafki dół 80 cm
Między płytkami szerokość 600 mm
Wysokość dolnych 90 cm, wysokość górnych minimum 60 cm
Głębokość 50 cm



dół: szafki z szufladami,
szuflady: cichy domyk, hamulec przy otwieraniu i zamykaniu
szafy i szafki wszystkie zamykane na klucz

1. Wyposażenie oddziału IA

Rysunek architektoniczny

Szafa na bieliznę z płyty meblowej

Zabudowana ściana boczna szerokość 280 cm, wysokość 260cm, głębokość 50cm

Do wysokości 200 cm jeden segment wyposażony w 4 drzwi przesuwne zamykane centralnie na klucz

Środek podzielony na 4 części w pionie, każda część z 5 półkami z możliwością regulacji wysokości

U góry nad szafkami - szafki nadstawki na dodatkowe rzeczy, zamykane na klucz, bez półek

Całość wzmocnionym do wytrzymania obciążenia 1 000 kg szafy z wypełnieniem
Całość zamontowana na stałe do ściany najlepiej na 3 metalowych kątownikach lub 6 płaskownikach (po długości jednego boku i tyłu)

Dół zabezpieczony do wysokości 15 cm kwasoodpornie, na środki dezynfekcyjne, chlor, chemię przemysłową (szafki zaczynają się od wysokości 15 cm od dołu),
łączenie na styku szafa – podłoga w sposób trwały zabezpieczone przed dostawaniem się wody i brudu pod szafę- zabezpieczenie środkiem kwasoodpornym, odpornym na działanie ostrej chemii przemysłowej i chloru. Szafa wykonana ze stabilnej płyty meblowej mdf w całości pokrytej laminatem odpornym na środki dezynfekcyjne lub wykonana z hpl

Szafka zamykana na rzeczy pacjentów

wym. Szer. 220 cm, wys. 105 cm, gł. 50 cm

Zabudowa pod okienną w stylu wysokiej komody

Postępowanie znak: TZ/2500/9/2021

Andrychów dn., 19.10.2021 r.

Każda szafka czy szuflada zabezpieczona, zamykana na klucz

Wysokość 105 cm, szerokość 200cm, głębokość 45cm

10 szuflad szerokości po 50 cm w dwóch ciągach po 4 sztuki, każda szuflada z miejscem na wsadzenie wymiennego oznaczenia o wielkości 7cm szerokość, 5 cm wysokość

Szuflady zamykane centralnie w słupku

100cm szafka dwudrzwiowa zamykana stabilnie i bezpiecznie, z 2 półkami w środku

Błat górny zmywalny, wysokoodporny na środki do dezynfekcji oraz wodę (typ kuchenny)

Każde drzwi mają zamontowane miejsce na wymienne oznaczenie o wymiarach minimum 15x10cm

Szafka socjalna pacjentów

Wysokość 80cm, szerokość 95 cm, głębokość 50cm

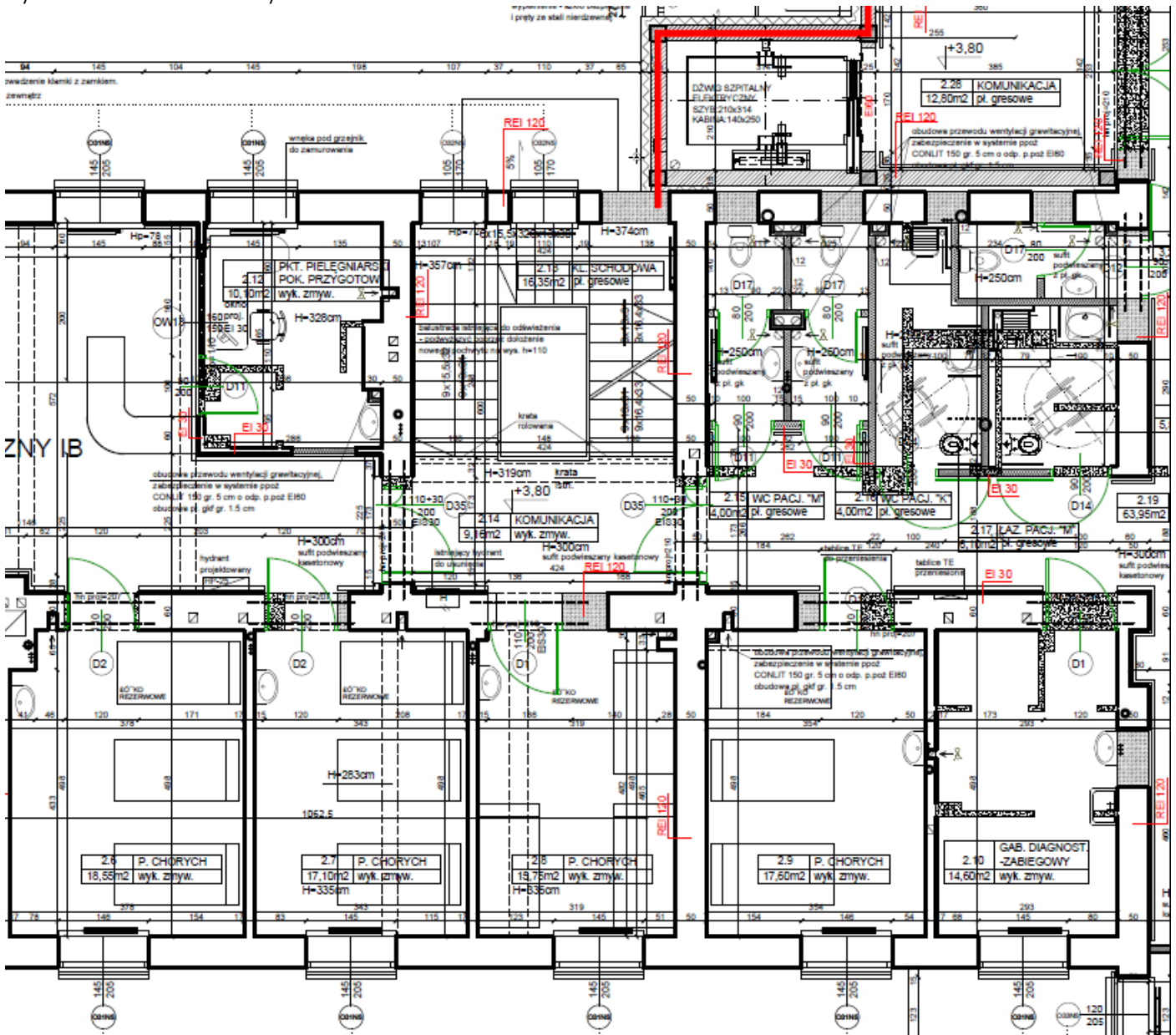
Błat typ kuchenny, odporny na wodę

4 nogi, dwie półki nie zamykane

wszystkie szafy / każde drzwiczki i szuflady mają mieć klucz. jeden klucz który otwiera każdą z szaf , komód oraz kontenery (3 kopie klucza)

2. Wyposażenie oddziału III

Rysunek architektoniczny:



świetlica: szafa na bieliznę, szafa na rzeczy pacjentów

Szafa na bieliznę z płyty meblowej

Postępowanie znak: TZ/2500/9/2021

Andrychów dn., 19.10.2021 r.

Zabudowana ściana boczna szerokość 280 cm, wysokość 260cm, głębokość 50cm

Do wysokości 200 cm 4 pary drzwi, każde drzwi zamykane na klucz

Drzwi otwierane w stronę lewą, w każdej szafce drzwiowej po 5 półek

Każde drzwi mają zamontowane miejsce na wymienne oznaczenie o wymiarach minimum 15x10cm

U góry nad szafkami - szafki nadstawki na dodatkowe rzeczy, zamykane na klucz, bez półek

Całość wzmocnionym do wytrzymania obciążenia 1 000 kg szafy z wypełnieniem

Całość zamontowana na stałe do ściany najlepiej na 3 metalowych kątownikach lub 6 płaskownikach (po długości jednego boku i tyłu)

Dół zabezpieczony do wysokości 15 cm kwasoodporne, na środki dezynfekcyjne, chlor, chemię przemysłową (szafki zaczynają się od wysokości 15 cm od dołu), łączenie na styku szafa – podłoga w sposób trwały zabezpieczone przed dostawaniem się wody i brudu pod szafę- zabezpieczenie środkiem kwasoospornym, odpornym na działanie ostrej chemii przemysłowej i chloru.

Szafa wykonana ze stabilnej płyty meblowej mdf w całości pokrytej laminatem odpornym na środki dezynfekcyjne lub wykonana z hpl

Szafka zamykana na rzeczy pacjentów

wym. Szer. 220 cm, wys. 105 cm, gł. 50 cm

Zabudowa pod okienna w stylu wysokiej komody

Każda szafka czy szuflada zabezpieczona, zamykana na klucz

Wysokość 105 cm, szerokość 200cm, głębokość 45cm

10 szuflad szerokości po 50 cm w dwóch ciągach po 5 sztuk, każda szuflada z miejscem na wsadzenie wymiennego oznaczenia o wielkości 7cm szerokość, 5 cm wysokość

Szuflady zamykane centralnie w słupku

100cm szafka dwudrzwiowa zamykana stabilnie i bezpiecznie, z 2 półkami w środku

Blat górny zmywalny, wysokoodporny na środki do dezynfekcji oraz wodę (typ kuchenny)

Szafka od dołu zabezpieczona wodoodporne

Każde drzwi mają zamontowane miejsce na wymienne oznaczenie o wymiarach minimum 15x10cm

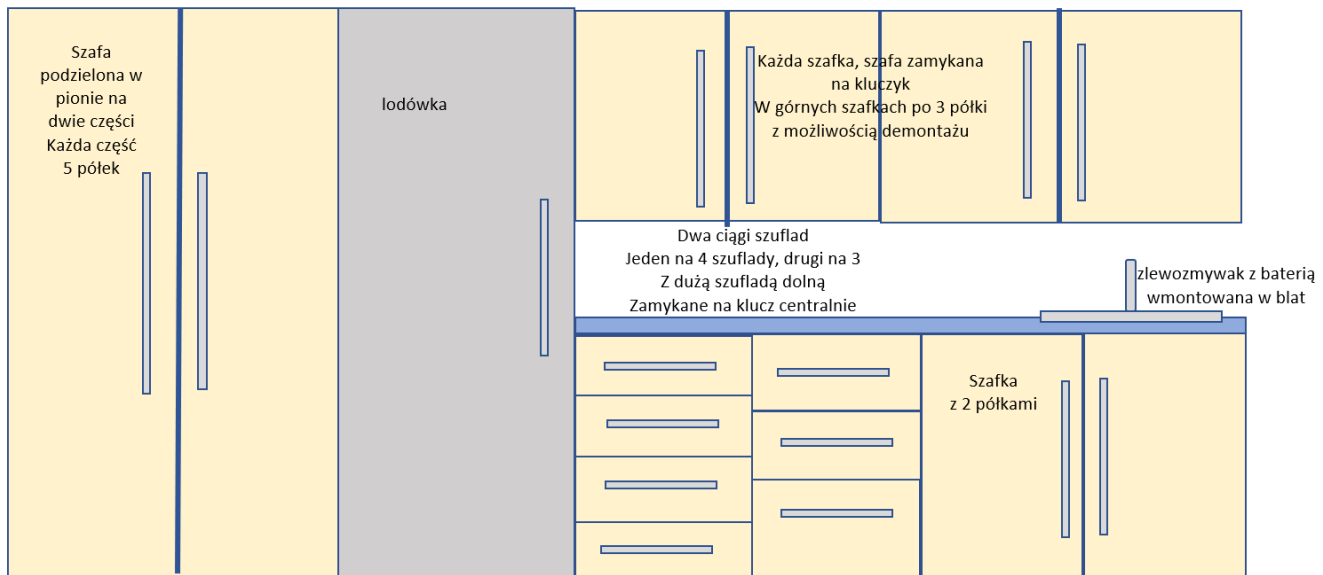
Zabudowa meblowa dyżurka pielęgniarska w świetlicy

Zabudowa ściany o długości 2,5 metra z czego 1 metr część socjalna szafka górna, dolna, blat kuchenny. 1,5 metra szafy aktowe

Zabudowa meblowa dyżurka pielęgniarska w korytarzu

Ciąg 3 metry

Lodówka z zamrażarką w zabudowie



Uwaga: Gama kolorystyczna elementów wyposażenia pozwalająca na indywidualny dobór kolorów zapewniający harmonię mebli z kolorystyką wnętrza – uzgodniona z Zamawiającym.

Pakiet VI wyposażenie medyczne:

Zapotrzebowanie szpitala w kompleksowe wyposażenie gabinetów zabiegowych zgodnie z wymogami

Zestawy:

Zestaw wyposażenie medyczne dla oddziału psychiatrycznego Ia,

Zestaw wyposażenie medyczne dla oddziału psychiatrycznego Ib,

Zestaw wyposażenie medyczne dla oddziału psychiatrycznego III,

Zestaw wyposażenie medyczne dla oddziału psychiatrycznego II,

Zestaw wyposażenie medyczne dla izby przyjęć i poradni zdrowia psychicznego

Opis sprzętu:

Zestaw wyposażenie medyczne dla izby przyjęć i poradni zdrowia psychicznego

segment B: wyposażenie gabinetu zabiegowego dla izby przyjęć i poradni (jeden wspólny)

**doposażenie pokoju lekarza w poradni i izbie przyjęć w celu stworzenia warunków do badania pacjentów ,
wyposażenie pokoju czasowej izolacji**

a) łóżko do pokoju czasowej izolacji pacjenta
przykładowa konstrukcja i wygląd pokazany na grafice

- leże: rozmiar pod materac 200x90cm, konstrukcja siatkowa, spawana do ramy, stała wysokość leża, płynna regulacja oparcia pleców za pomocą sprężyn gazowych
- cztery koła jezdne, wszystkie posiadają blokadę jazdy i obrotu
- konstrukcja: bariery boczne składane obok ramy leża, krążki odbojowe, konstrukcja nad leżem baldachimowa
- kurtyna antywirusowa zakładana na całe łóżko z dwoma zamkami wykonana z miękkiego pcv odpornego na środki do dezynfekcji
- trwałe pasy na każdą rękę i nogę oraz pas na brzuch zapinane są na klucze magnetyczne, wyprodukowane są z wytrzymałego poliestru. Przykład na grafice
- materac: rozmiary 200cm/90cm/15cm, środek pianka polieteranowa, pokrowiec nieprzemakalny zmywalny, pokrowiec można prać w temp. do 95°C; pokrowiec można dezynfekować, czyścić lub myć, posiada zamek błyskawiczny zabezpieczony listwą, co umożliwia łatwe zdejmowanie pokrowca w celu prania, lub czyszczenia, można myć pacjenta na materacu; paroprzepuszczalny materiał; atest niepalności; nieprzemakalny i oddychający. Para nie jest kumulowana na powierzchni pokrowca (oraz materaca), ale bezpiecznie odprowadzana. Co zmniejsza ryzyko odparzeń i odleżyn, hypoalergiczna powłoka z poliuretanu (właściwości antybakteryjne); antypoślizgowy, zapewnia stabilizację prześcieradła na materacu, poliester 40, mocne nici, zapewniające gwarancję zszycia na lata. **materac jest nieprzemakalny, odporny na działanie wody, produkt jest hypoalergiczny** powłoka (właściwości antybakteryjne).



b) kozetka lekarska 4 sztuki (pokój lekarza izba przyjęć, pokój lekarza poradnia, gabinet zabiegowy, pokój izolacji)

- stelaż stalowy, lakierowany proszkowo na kolor biały
- zmywalna, beższwowa tapicerka
- stopki nastawne z możliwością poziomowania, wykonane z elastycznego materiału o dużej wytrzymałości, przylegające do podłoża eliminujące efekt poślizgu
- udźwig do 180kg,
- odporna na działanie detergentów oraz środków do dezynfekcji,
- uchwyt na papier od strony głowy,
- z regulacją segmentu głowy.
- Długość od 1900mm do 2000mm, szerokość 500 do 600mm, wysokość 550 do 580mm

c) Wózek – wanna

Wózek kąpielowo-transportowy do higieny lub transportu pacjenta, leżysko-wanna, odpływ wody z elastycznym węzłem, uchylne barierki boczne, hamulce, duże i skrętne koła, wyposażony w odbojniki, które chronią ściany przez uszkodzeniem w przypadku kontaktu, nożycowa konstrukcja podwozia, kratki mocowane na zawiasach, stal nierdzewna malowana proszkowo, maksymalne obciążenie 150kg

d) parawan 4 sztuki (pokój lekarza izba przyjęć 2 sztuki łączone, gabinet zabiegowy 2 sztuki łączone)
wysokość 1700mm, szerokość 1000mm.

- możliwość łączenia parawanów,
- konstrukcja oraz materiał zmywalne odporne na środki do dezynfekcji oraz detergenty, nierdzewne
- kółka jezdne minimum 3 sztuki, koła w obudowie stalowej ocynkowanej, z czego minimum 2 z blokada
- stelaż z profilu aluminiowego, lakierowanego proszkowo na kolor biały
- wypełnienie preferowane zasłona z materiału poliestrowego lub innego zmywalnego odpornego na środki do dezynfekcji w możliwych minimum 4 kolorach do wyboru

e) 2xstojak medyczny (kroplówki)

- 3 do 5 kółek z blokadą,
- możliwość regulacji wysokości,
- wykonanie stal nierdzewna,
- dwa kosze na butelki i dwa haczyki ze stali nierdzewnej

f) 2x stoliki na kółkach zabiegowe (pokój lekarza izba przyjęć 1 sztuka, gabinet zabiegowy)

Kółka jezdne z możliwością blokady

- trzy poziomy, poziom pierwszy i trzeci z zabezpieczeniem czterech boków,
- poziom środkowy kuweta 3 miejscowa
- rączka
- kosz na odpady lub pochwyty na worek na śmieci
- pojemnik boczny na waciki plastry
- blaty: stal nierdzewna lub tworzywowa płyta HPL,
- Stelaż: stal nierdzewna, aluminium, stal – ocynk lub malowanie proszkowe
- Wymiary (tolerancja do 5 cm) 1000mm długość, szerokość 450mm, wysokość 900mm

g) 3x taboret zabiegowy (zabiegówka do fotela zabiegowego ,do biurka, do kozetki w pokoju przyjęć)

- możliwość regulacji wysokości,
- tkanina zmywalna bezszwowa,
- konstrukcja i tkanina odporna na środki do dezynfekcji oraz detergenty, nierdzewna
- 5 kółek z blokadą,
- oparcie regulowane
- Podnózek
- Możliwość wyboru wśród minimum 4 kolorów

h) stolik na ekg jezdny

- Wyposażony w 2 półki (1 pod elektrokardiograf i 1 pod drukarkę zewnętrzną), pojemnik z tworzywa sztucznego na akcesoria i żel do EKG oraz wysięgnik na odprowadzenia aparatu (kable pacjenta) i poręczny uchwyt do przetaczania.

- stabilna konstrukcja na stelażu stalowym
- 1 półka o wymiarach 44x48 cm pod aparat EKG
- 1 półka pod drukarkę zewnętrzną
- plastikowy pojemnik na żel i akcesoria do EKG
- wysięgnik na kable pacjenta
- uchwyt do przetaczania
- dopuszczalne obciążenie do 30 kg
- podstawa na kółkach pozwala na przemieszczanie aparatu w obrębie gabinetu i placówki
- koła kierunkowe, w tym 2 koła z blokadą jazdy

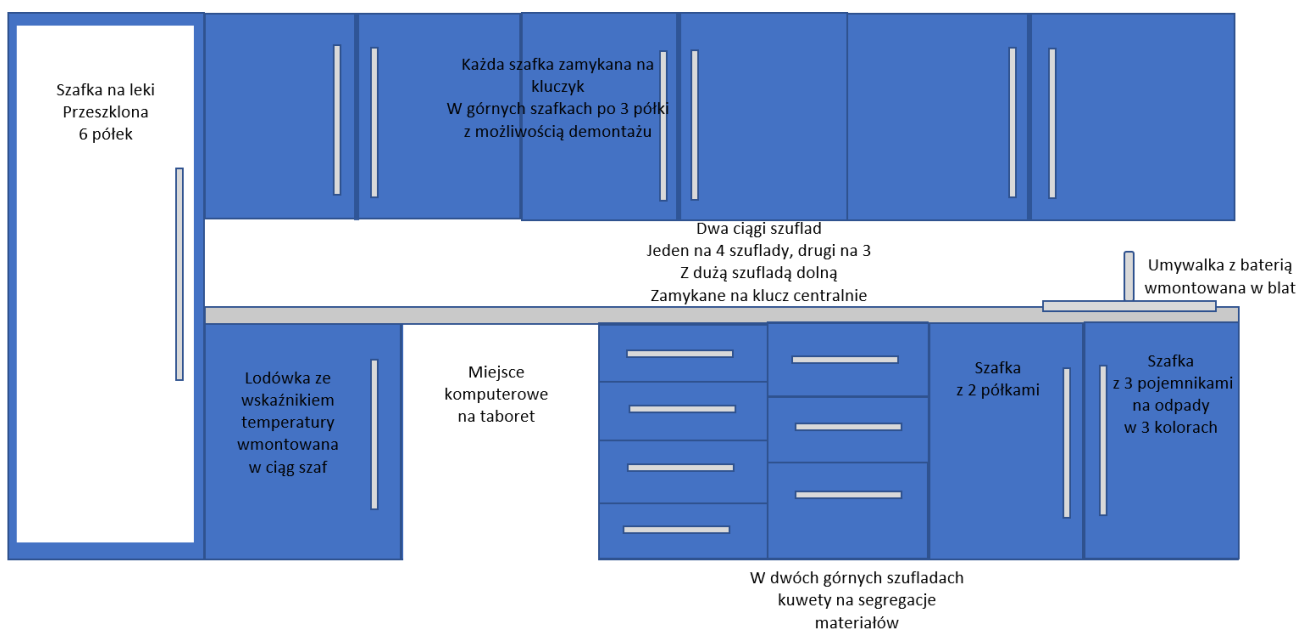
i) stolik na sprzęt

- wykonanie z materiałów zmywalnych, odpornych na detergenty i środki do dezynfekcji.
- Półka dolna na torbę reanimacyjną szerokość minimum 550mm, wysokość 600mm, długość 800mm, udźwig 50kg.
- półka środkowa wysokość 600mm, udźwig 20 kg.
- półka górna udźwig 10kg.
- Wszystkie półki z trzema relingami – dwa od krótszego boku, jeden od dłuższego.
- kosz na butle z tlenem z boku.
- Kółka jezdne z blokadą

j) zabudowy szafy medyczne

- długość 3,4 metra
- w ciągu dolnym zamontowana w blacie umywalka z baterią

według poniższego szkicu



k) asystor zabiegowy

- 2 stalowe szuflady
- 3 blaty instrumentalne ze stali kwasoodpornej, podniesione ranty zabezpieczające narzędzia przed zsunieniem z blatu
- Stelaż umożliwia regulację rozstawu blatów zabiegowych i szafki z szufladami w osi pionowej,

- Podstawa asystora zabiegowego wykonana jest z profili stalowych
- podstawie znajdują się kółka kierunkowe, w tym 2 kółka z blokadą (hamulcem)
- W stelażu aluminiowym znajdują się 2 kanały montażowe (zewnątrzny i wewnętrzny) umożliwiające regulację położenia blatów zabiegowych i szafki z szufladami, a w przyszłości także doposażenie asystora w szereg dodatkowych akcesoriów pomocnych przy zabiegach i montowanych do stelaża za pomocą elementów złącznych bez konieczności wykonywania otworów i przeróbek.
- solidna i stabilna konstrukcja
- trwały stelaż z aluminium z praktycznymi kanałami montażowymi
- 3 blaty instrumentalne ze stali kwasoodpornej
- stalowa szafka z praktycznymi 2 szufladami
- podniesione ranty blatów instrumentalnych
- możliwość regulacji rozstawu blatów i szuflad w osi pionowej na kanałach montażowych
- przejezdna podstawa z kółkami kierunkowymi
- 2 kółka z blokadą (hamulcem)
- ergonomiczny uchwyt do przetaczania stolika zabiegowego
- możliwość doposażenia asystora w przyszłości w wyposażenie dodatkowe bez wiercenia i przeróbek

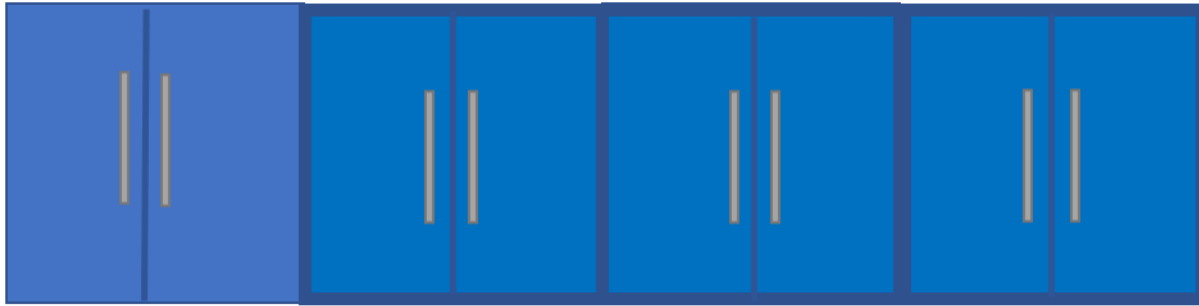
Zestaw Oddział II

- a) Fotel do iniekcji
- stelaż z profili stalowych lakierowanych proszkowo na kolor biały,
 - atestowana i bezzwowa tapicerka - kolorystyka do wyboru
 - regulowane oparcie pleców pozwalające na przyjęcie przez pacjenta pozycji półleżącej i leżącej
 - obustronne podłokietniki z manualną regulacją w dwóch płaszczyznach, ułatwiające przeprowadzanie zabiegów na lewym lub prawym przedramieniu pacjenta.
 - W podstawie fotela podgumowane stopki, w tym jedna stopka z regulacją do poziomowania fotela na podłożu gabinetu.
 - maksymalne obciążenie do 150 kg
 - możliwość dostosowania wysokości podłokietnika do wzrostu pacjenta
- b) kozetka lekarska
- stelaż stalowy, lakierowany proszkowo na kolor biały
 - zmywalna, bezzwowa tapicerka
 - stopki nastawne z możliwością poziomowania, wykonane z elastycznego materiału o dużej wytrzymałości, przylegające do podłoża eliminujące efekt poślizgu
 - udźwig do 180kg,
 - odporna na działanie detergentów oraz środków do dezynfekcji,
 - uchwyt na papier od strony głowy,
 - z regulacją segmentu głowy.
 - Długość od 1900mm do 2000mm, szerokość 500 do 600mm, wysokość 550 do 580mm
- c) parawan 2 sztuki
- możliwość łączenia parawanów,
 - konstrukcja oraz materiał zmywalne odporne na środki do dezynfekcji oraz detergenty, nierdzewne
 - kółka jezdne minimum 3 sztuki, koła w obudowie stalowej ocynkowanej, z czego minimum 2 z blokadą
 - stelaż z profilu aluminiowego, lakierowanego proszkowo na kolor biały

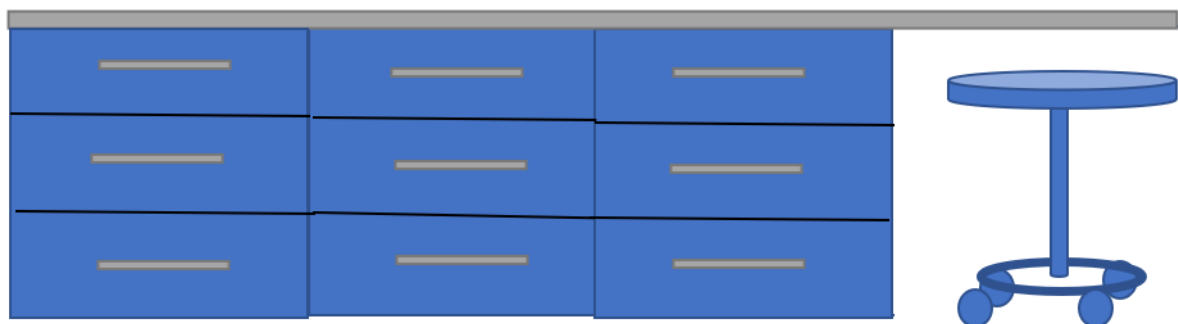
- wypełnienie preferowane zasłona z materiału poliestrowego lub innego zmywalnego odpornego na środki do dezynfekcji w możliwych minimum 4 kolorach do wyboru
 - wysokość 1700mm, szerokość 1000mm.
- d) 2xstojak medyczny (kroplówki)
- 3 do 5 kótek z blokadą,
 - możliwość regulacji wysokości,
 - wykonanie stal nierdzewna,
 - dwa kosze na butelki i dwa haczyki ze stali nierdzewnej
- e) 1x stoliki na kótkach zabiegowe
- trzy poziomy, poziom pierwszy i trzeci z zabezpieczeniem czterech boków,
 - poziom środkowy kuweta 3 miejscowa
 - rączka
 - kosz na odpady lub pochwył na worek na śmieci
 - pojemnik boczny na waciki plastry
 - blaty: stal nierdzewna lub tworzywowa płyta HPL,
 - Stelaż: stal nierdzewna, aluminium, stal – ocynk lub malowanie proszkowe
 - Wymiary (tolerancja do 5 cm)1000mm długość, szerokość 450mm, wysokość 900mm
 - Kółka jezdne z możliwością blokady
- f) 1x taboret zabiegowy
- możliwość regulacji wysokości,
 - tkanina zmywalna bezszwowa,
 - konstrukcja i tkanina odporna na środki do dezynfekcji oraz detergenty, nierdzewna
 - 5 kótek z blokadą,
 - oparcie regulowane
 - Podnózek
 - Możliwość wyboru wśród minimum 4 kolorów
- l) Zabudowa nr 1 szafy medyczne
- wymiar 90 cm długość, szerokość 60 cm, wysokość 90 cm dołu, górne szafki o wysokości 60cm
 - w ciągu dolnym zamontowany w blacie zlew nierdzewny jednokomorowy z baterią wysoką
 - ciąg górny : szafka pełna, otwierane drzwiczkami po bokach, w środku 2 półki
- m) szafa na leki. Zamykana na klucz.
- dwudrzwiowa, zamykana na klucz
 - 3 półki w części górnej za szybą – część zamykana na klucz
 - 4 szuflady w części dolnej – zamykane centralnie na klucz.
 - Rozmiary: 1900 do 2000 mm wysokość, szerokość 900mm, głębokość 500mm
 - Na nóżkach
- n) zabudowa nr 2 szafy medyczne
- według rysunku

Gabinet zabiegowy II zabudowa

Góra: szafki pełne, każda szafka z dwoma półkami z możliwością regulacji wysokości



Szerokość 280 mm
Między płytkami szerokość 600mm
Wysokość dolnych 90cm, wysokość górnych minimum 60cm
Głębokość 50 cm



dół: szafki z szufladami, 80 cm sam blat
szuflady: cichy domyk, hamulec przy otwieraniu i zamykaniu
szafy i szafki wszystkie zamykane na klucz

Zestaw oddział I a

- a) Fotel do iniekcji
- stelaż z profili stalowych lakierowanych proszkowo na kolor biały,
 - atestowana i bezzwowa tapicerka - kolorystyka do wyboru
 - regulowane oparcie pleców pozwalające na przyjęcie przez pacjenta pozycji półleżącej i leżącej
 - obustronne podłokietniki z manualną regulacją w dwóch płaszczyznach, ułatwiające przeprowadzanie zabiegów na lewym lub prawym przedramieniu pacjenta.
 - W podstawie fotela podgumowane stopki, w tym jedna stopka z regulacją do poziomowania fotela na podłożu gabinetu.
 - maksymalne obciążenie do 150 kg
 - możliwość dostosowania wysokości podłokietnika do wzrostu pacjenta
- b) kozetka lekarska
- stelaż stalowy, lakierowany proszkowo na kolor biały
 - zmywalna, bezzwowa tapicerka
 - stopki nastawne z możliwością poziomowania, wykonane z elastycznego materiału o dużej wytrzymałości, przylegające do podłoża eliminujące efekt poślizgu
 - udźwig do 180kg,

- odporna na działanie detergentów oraz środków do dezynfekcji,
 - uchwyt na papier od strony głowy,
 - z regulacją segmentu głowy.
 - Długość od 1900mm do 2000mm, szerokość 500 do 600mm, wysokość 550 do 580mm
- c) parawan 2 sztuki
wysokość 1700mm, szerokość 1000mm.
- możliwość łączenia parawanów,
 - konstrukcja oraz materiał zmywalne odporne na środki do dezynfekcji oraz detergenty, nierdzewne
 - kółka jezdne minimum 3 sztuki, koła w obudowie stalowej ocynkowanej, z czego minimum 2 z blokada
 - stelaż z profilu aluminiowego, lakierowanego proszkowo na kolor biały
 - wypełnienie preferowane zasłona z materiału poliestrowego lub innego zmywalnego odpornego na środki do dezynfekcji w możliwych minimum 4 kolorach do wyboru
- d) 2xstojak medyczny (kroplówki)
- 3 do 5 kółek z blokadą,
 - możliwość regulacji wysokości,
 - wykonanie stal nierdzewna,
 - dwa kosze na butelki i dwa haczyki ze stali nierdzewnej
- e) stolik na kółkach zabiegowy
- szerokość 50cm, długość 50cm, wysokość 85cm
 - blat z relingami
 - pod spodem 3 szuflady zamykane na klucz centralnie: dwie górne po 20 cm, dolna 30cm
 - rączka
 - kółka z blokadą
 - z boku pojemnik na odpady
 - blaty: stal nierdzewna lub tworzywowa płyta HPL,
 - Stelaż: stal nierdzewna, aluminium, stal – ocynk lub malowanie proszkowe
- f) stolik na kółkach zabiegowy
- trzy poziomy, poziom pierwszy i trzeci z zabezpieczeniem czterech boków,
 - poziom środkowy kuweta 3 miejscowa
 - rączka
 - kosz na odpady lub pochwyty na worek na śmieci
 - pojemnik boczny na waciki plastry
 - blaty: stal nierdzewna lub tworzywowa płyta HPL,
 - Stelaż: stal nierdzewna, aluminium, stal – ocynk lub malowanie proszkowe
 - Wymiary (tolerancja do 5 cm)1000mm długość, szerokość 450mm, wysokość 900mm
 - Kółka jezdne z możliwością blokady
- g) taboret zabiegowy
- możliwość regulacji wysokości,
 - tkanina zmywalna bezszwowa,
 - konstrukcja i tkanina odporna na środki do dezynfekcji oraz detergenty, nierdzewna
 - 5 kółek z blokadą,

- oparcie regulowane
- Podnózek
- Możliwość wyboru wśród minimum 4 kolorów

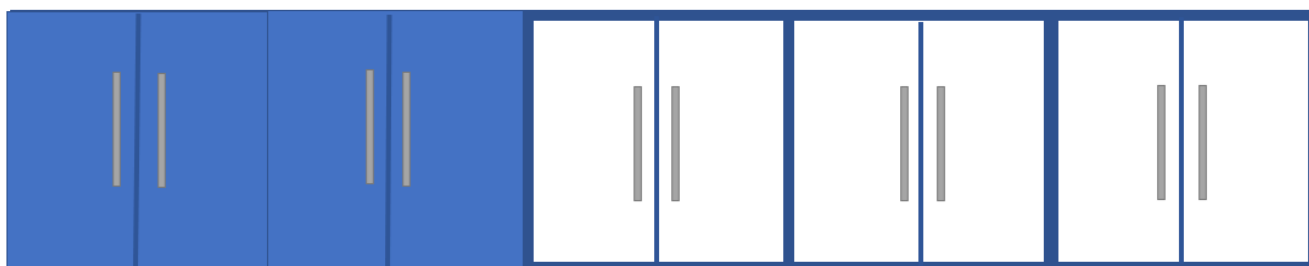
o) zabudowy szafy medyczne

- w ciągu dolnym zamontowany w blacie zlew nierdzewny z baterią

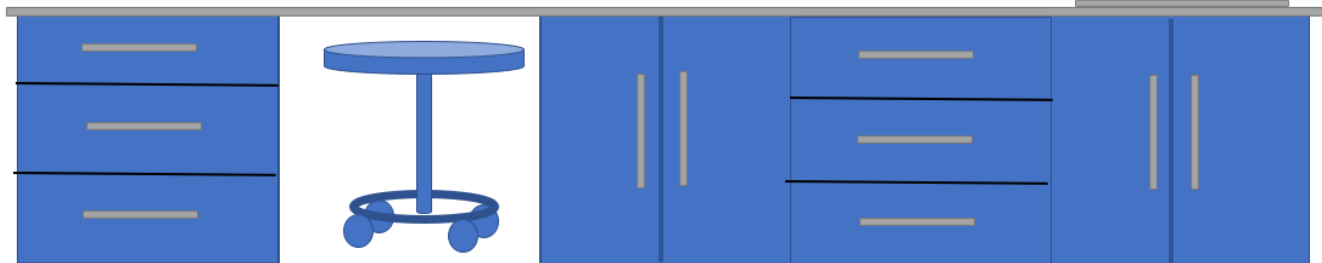
Zgodnie ze szkicem

Gabinet zabiegowy IA zabudowa

Góra: 2 szafki pełne, 3 szafki przeszklone-szkło hartowane wzmocnione, każda szafka z dwoma półkami z możliwością regulacji wysokości



Szerokość 380 mm
Między płytkami szerokość 600mm
Wysokość dolnych 90cm, wysokość górnych minimum 60cm
Głębokość 55 cm



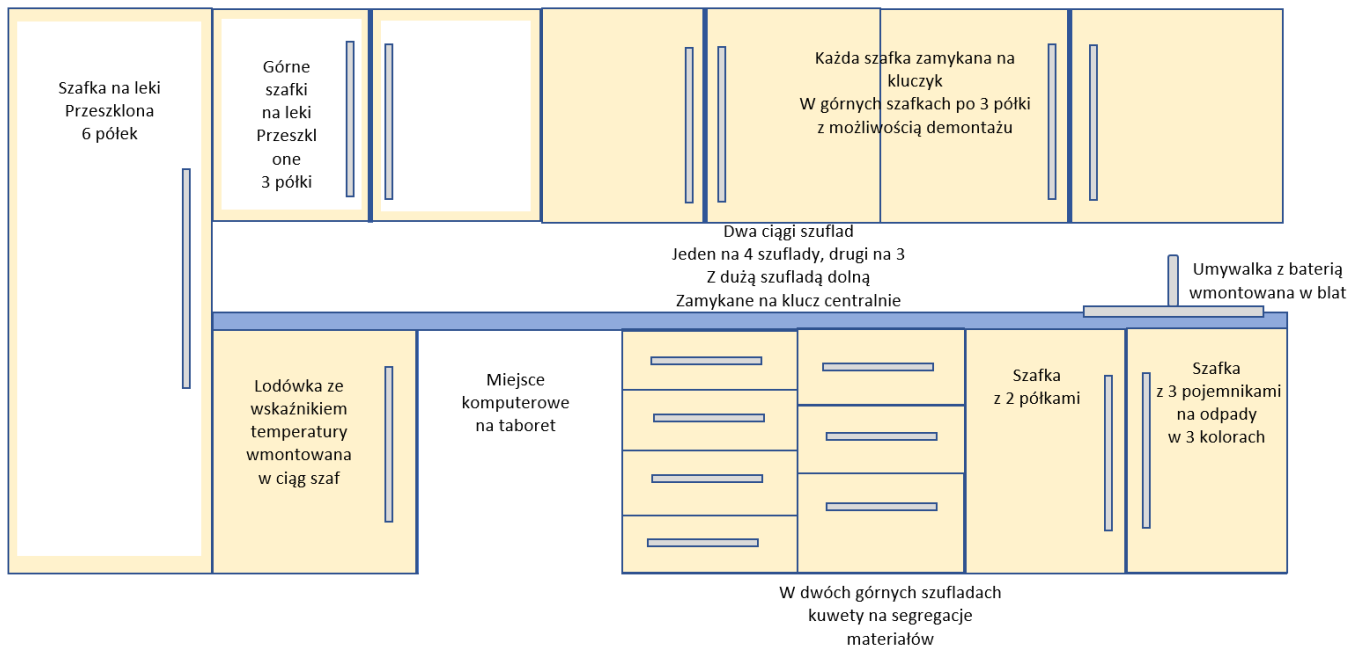
dół: szafka z szufladami, 80 cm sam blat, szafka pełna z drzwiczkami, szuflady, szafka z drzwiczkami
blat z wbudowanym zlewem z nierdzewki z wylewką wysoką, jednym kurkiem
każda szafka drzewiowa z dwoma półkami z możliwością regulacji wysokości
szuflady: cichy domyk, hamulec przy otwieraniu i zamykaniu

Zestaw oddział III

- a) Fotel do iniekcji
- stelaż z profili stalowych lakierowanych proszkowo na kolor biały,
 - atestowana i bezzwowa tapicerka - kolorystyka do wyboru
 - regulowane oparcie pleców pozwalające na przyjęcie przez pacjenta pozycji półleżącej i leżącej
 - obustronne podłokietniki z manualną regulacją w dwóch płaszczyznach, ułatwiające przeprowadzanie zabiegów na lewym lub prawym przedramieniu pacjenta.
 - W podstawie fotela podgumowane stopki, w tym jedna stopka z regulacją do poziomowania fotela na podłożu gabinetu.
 - maksymalne obciążenie do 150 kg
 - możliwość dostosowania wysokości podłokietnika do wzrostu pacjenta
- b) kozetka lekarska
- stelaż stalowy, lakierowany proszkowo na kolor biały
 - zmywalna, bezzwowa tapicerka
 - stopki nastawne z możliwością poziomowania, wykonane z elastycznego materiału o dużej wytrzymałości, przylegające do podłoża eliminujące efekt poślizgu
 - udźwig do 180kg,
 - odporna na działanie detergentów oraz środków do dezynfekcji,
 - uchwyt na papier od strony głowy,
 - z regulacją segmentu głowy.
 - Długość od 1900mm do 2000mm, szerokość 500 do 600mm, wysokość 550 do 580mm
- c) parawan 2 sztuki
wysokość 1700mm, szerokość 1000mm.
- możliwość łączenia parawanów,
 - konstrukcja oraz materiał zmywalne odporne na środki do dezynfekcji oraz detergenty, nierdzewne
 - kółka jezdne minimum 3 sztuki, koła w obudowie stalowej ocynkowanej, z czego minimum 2 z blokadą
 - stelaż z profilu aluminiowego, lakierowanego proszkowo na kolor biały
 - wypełnienie preferowane zasłona z materiału poliestrowego lub innego zmywalnego odpornego na środki do dezynfekcji w możliwych minimum 4 kolorach do wyboru
- d) 1x stolik na kółkach zabiegowe
Kółka jezdne z możliwością blokady
- trzy poziomowy, poziom pierwszy i trzeci z zabezpieczeniem czterech boków,
 - poziom środkowy kuweta 3 miejscowa
 - rączka
 - kosz na odpady lub pochwyty na worek na śmieci
 - pojemnik boczny na waciki plastry
 - blaty: stal nierdzewna lub tworzywowa płyta HPL,
 - Stelaż: stal nierdzewna, aluminium, stal – ocynk lub malowanie proszkowe
 - Wymiary (tolerancja do 5 cm) 1000mm długość, szerokość 450mm, wysokość 900mm
- e) 1x taboret zabiegowy

- możliwość regulacji wysokości,
- tkanina zmywalna bezszwowa,
- konstrukcja i tkanina odporna na środki do dezynfekcji oraz detergenty, nierdzewna
- 5 kótek z blokadą,
- oparcie regulowane
- Podnózek
- Możliwość wyboru wśród minimum 4 kolorów

p) zabudowy szafy medyczne
 długość ciągu 3,5 metra
 według szkicu poniżej



q) asystor zabiegowy

- 2 stalowe szuflady
- 3 blaty instrumentalne ze stali kwasoodpornej, podniesione ranty zabezpieczające narzędzia przed zsunieniem z blatu
- Stelaż umożliwi regulację rozstawu blatów zabiegowych i szafki z szufladami w osi pionowej,
- Podstawa asystora zabiegowego wykonana jest z profili stalowych i lakierowana jest w standardzie na kolor biały
- podstawie znajdują się kółka kierunkowe, w tym 2 kółka z blokadą (hamulcem)
- W stelażu aluminiowym znajdują się 2 kanały montażowe (zewnętrzny i wewnętrzny) umożliwiające regulację położenia blatów zabiegowych i szafki z szufladami, a w przyszłości także doposażenie asystora w szereg dodatkowych akcesoriów pomocnych przy zabiegach i montowanych do stelaża za pomocą elementów złącznych bez konieczności wykonywania otworów i przeróbek.
- solidna i stabilna konstrukcja
- trwałe stelaż z aluminium z praktycznymi kanałami montażowymi
- 3 blaty instrumentalne ze stali kwasoodpornej

- stalowa szafka z praktycznymi 2 szufladami
- podniesione ranty blatów instrumentalnych
- możliwość regulacji rozstawu blatów i szuflad w osi pionowej na kanałach montażowych
- przejezdna podstawa z kółkami kierunkowymi
- 2 kółka z blokadą (hamulcem)
- ergonomiczny uchwyt do przetaczania stolika zabiegowego
- możliwość doposażenia asystora w przyszłości w wyposażenie dodatkowe bez wiercenia i przeróbek

Zestaw oddział Ib II piętro segment AI

- a) Fotel do iniekcji
- stelaż z profili stalowych lakierowanych proszkowo na kolor biały,
 - atestowana i bezzwowa tapicerka - kolorystyka do wyboru
 - regulowane oparcie pleców pozwalające na przyjęcie przez pacjenta pozycji półleżącej i leżącej
 - obustronne podłokietniki z manualną regulacją w dwóch płaszczyznach, ułatwiające przeprowadzanie zabiegów na lewym lub prawym przedramieniu pacjenta.
 - W podstawie fotela podgumowane stopki, w tym jedna stopka z regulacją do poziomowania fotela na podłożu gabinetu.
 - maksymalne obciążenie do 150 kg
 - możliwość dostosowania wysokości podłokietnika do wzrostu pacjenta
- b) kozetka lekarska
- stelaż stalowy, lakierowany proszkowo na kolor biały
 - zmywalna, bezzwowa tapicerka
 - stopki nastawne z możliwością poziomowania, wykonane z elastycznego materiału o dużej wytrzymałości, przylegające do podłoża eliminujące efekt poślizgu
 - udźwig do 180kg,
 - odporna na działanie detergentów oraz środków do dezynfekcji,
 - uchwyt na papier od strony głowy,
 - z regulacją segmentu głowy.
 - Długość od 1900mm do 2000mm, szerokość 500 do 600mm, wysokość 550 do 580mm
- c) parawan 2 sztuki
- wysokość 1700mm, szerokość 1000mm.
- możliwość łączenia parawanów,
 - konstrukcja oraz materiał zmywalne odporne na środki do dezynfekcji oraz detergenty, nierdzewne
 - kółka jezdne minimum 3 sztuki, koła w obudowie stalowej ocynkowanej, z czego minimum 2 z blokadą
 - stelaż z profilu aluminiowego, lakierowanego proszkowo na kolor biały
 - wypełnienie preferowane zasłona z materiału poliestrowego lub innego zmywalnego odpornego na środki do dezynfekcji w możliwych minimum 4 kolorach do wyboru
- d) 1x stolik na kółkach zabiegowe.
- Kółka jezdne z możliwością blokady
- trzy poziomy, poziom pierwszy i trzeci z zabezpieczeniem czterech boków,
 - poziom środkowy kuweta 3 miejscowa
 - rączka

- kosz na odpady lub pochwyty na worek na śmieci
- pojemnik boczny na waciki plastry
- blaty: stal nierdzewna lub tworzywowa płyta HPL,
- Stelaż: stal nierdzewna, aluminium, stal – ocynk lub malowanie proszkowe
- Wymiary (tolerancja do 5 cm) 1000mm długość, szerokość 450mm, wysokość 900mm

e) 2x stojak na kroplówki

wysokość 1700mm, szerokość 1000mm.

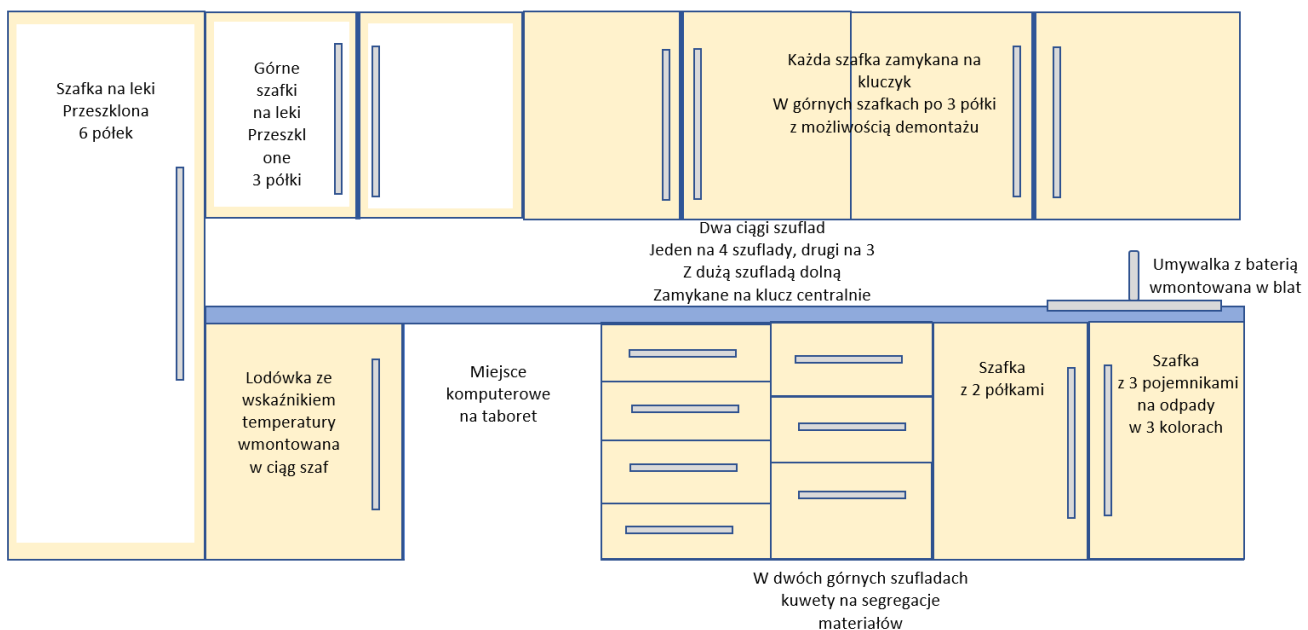
- możliwość łączenia parawanów,
- konstrukcja oraz materiał zmywalne odporne na środki do dezynfekcji oraz detergenty, nierdzewne
- kółka jezdne minimum 3 sztuki, koła w obudowie stalowej ocynkowanej, z czego minimum 2 z blokadą
- stelaż z profilu aluminiowego, lakierowanego proszkowo na kolor biały
- wypełnienie preferowane zasłona z materiału poliestrowego lub innego zmywalnego odpornego na środki do dezynfekcji w możliwych minimum 4 kolorach do wyboru

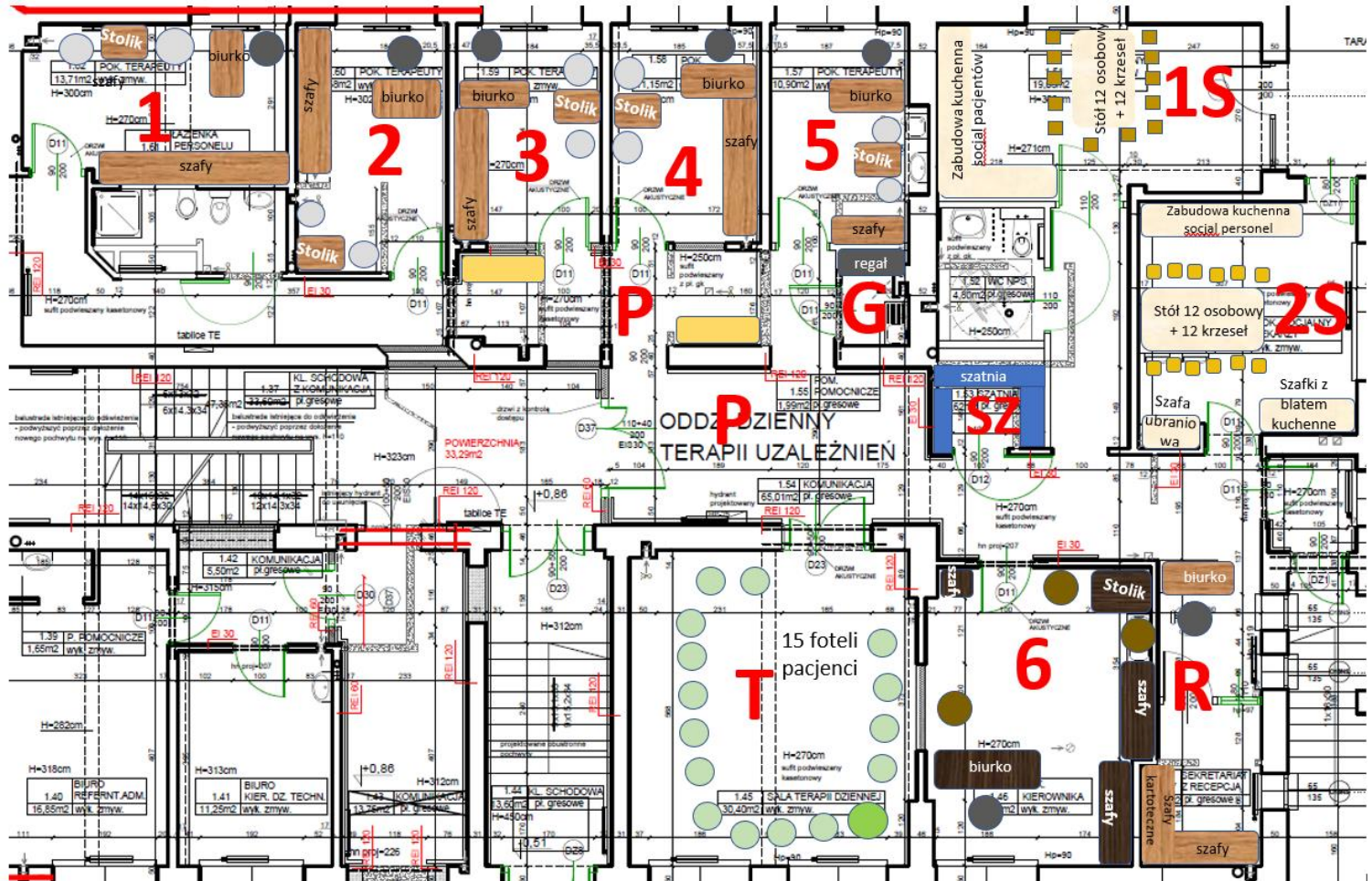
f) 1x taboret zabiegowy

- możliwość regulacji wysokości,
- tkanina zmywalna bezszwowa,
- konstrukcja i tkanina odporna na środki do dezynfekcji oraz detergenty, nierdzewna
- 5 kółek z blokadą,
- oparcie regulowane
- Podnózek
- Możliwość wyboru wśród minimum 4 kolorów

r) zabudowy szafy medyczne

- w ciągu dolnym zamontowany w blacie zlew nierdzewny z baterią
- ciąg górny : szafki przeszklone, otwierane drzwiczkami po bokach, w środku 2 półki
- ciąg dolny: szafa z szufladami zamykana na klucz, szafa z drzwiczkami i 2 półkami,





Legenda do powyższego:

Czerwonymi znakami oznaczone są typy pomieszczeń

Zabudowy wymiarowo zgodnie z rysunkiem architektonicznym i wymiarami z natury



Pomieszczenie gospodarcze G

Regały

Pomieszczenie Gospodarcze G2

regały

Gabinet 1-5 5 kompletów:

Biurko, 2krzesła 2 fotele, szafa, regał, stolik, wieszak

Gabinet 6

Biurko, 2 krzesła , 2 fotele, szafa 1, szafa 2, , stolik, wieszak

Recepcja R

Biurko, , krzesło biurowe, szafy dokumentowe+ szafy kartoteczne

Gabinet terapii zbiorowej T

16 foteli dla pacjentów

Poczekalnia P

4 krzesła, wieszaki na ubrania

Szatnia SZ

Zabudowa ubraniowa

wykonanie: meble w każdym gabinecie w tym samym stylu, preferowane style: skandynawski, industrialny, rustykalny

Przykładowe:



meble w całości odporne na środki dezynfekcyjne, klasa higieniczności H1,
blaty płyta meblowa mdf o grubości minimum 30mm zalewana góra i boki laminatem – typ kuchenny ,
wodoodporny
boki mebli, półki i tył płyta meblowa o minimalnej grubości 25mm
nogi: stal malowana proszkowo odporna na korozję i środki chemiczne
kolor nóżek: minimum 3 kolory do wyboru (czarny, biały, szary)
kolor blatów (minimum 5 do wyboru)
kolor obudowy mebli (minimum 5 kolorów do wyboru)

Pomieszczenie gospodarcze G

Regały

Regał wysokości 200cm, głębokości 50cm, każda półka wytrzymałość 350kg,

Zabudowanie zgodnie ze szkicem jednej ściany bocznej

Pomieszczenie Gospodarcze G2

Regały wysokości 200cm, głębokości 50cm, każda półka wytrzymałość 350kg,

Zabudowanie zgodnie ze szkicem dwóch ścian

Gabinet 1 do 5

Każdy z 5 gabinetów ma być wyposażony w ten sam zestaw mebli: biurko, 2 krzesło/fotele, 2 fotele, stolik, regał, komoda, wieszak

Wymiary oraz charakterystyka zostały określone poniżej, kolorystyka do wyboru przez zamawiającego

Wykonanie: płyty mdf – blaty grubości min 30mm, boki i obudowy półki grubości minimum 25 mm

Blaty pokryte wodoodpornym odpornym na środki do dezynfekcji laminatem

Szafki z cichym domykiem, hamulcem przy otwieraniu i zamykaniu

Nóżki wodoodporne w całości, odporne na silne środki do dezynfekcji i środki czyszczące

Biurko

Nogi drewno, blat/obudowa/tył/szafy/półki wykonane z mdf w grubościach 30mm dla blatu oraz 20mm dla pozostałych części

Szerokość 140cm, głębokość 75cm

Po lewej stronie 3 szuflady szerokość 35 cm, po prawej stronie szafka otwierana z 1 półką szerokości 35 cm

Zamykane na zamek



Regał

Wysokość 160cm, szerokość 90cm, głębokość 45cm

Półki, jedna szafka dwudrzwiowa zamykana z 1 półką

Na nóżkach 15 cm mocowanych w stelażu metalowym obciążenie regału 300kg



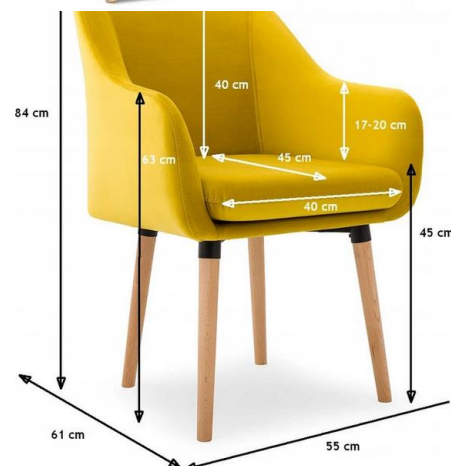
2 fotele /krzesła do biurka

Wymiary szacunkowe jak na przykładzie

Nóżki bukowe na stelażu metalowym krzyżak, styl: skandynawski/uszak

Podłokietniki

Tył obity,



Postępowanie znak: TZ/2500/9/2021

Andrychów dn., 19.10.2021 r.

Wypełnienie pianka poliuretanowa

Poduszka na rzepy

Obciążenie do 150kg

Materiał wykonania: wysokogatunkowy plusz, zmywalny, hydrofobowy, plamoodporny, trudnopalny, wysoka odporność na ścieranie, ochrona przed szkodliwym działaniem promieni słonecznych oraz powłokę UniClean, certyfikat OEKO-TEX

2 fotele do stolika

Stelaż wykonany z drewna i płyty wiórowej,

Pianka poliuretanowa,

Sprężyna falista na siedzisku,

Mebel wolnostojący - tył obity tym samym materiałem co korpus,

Materiał wykonania: materiał zmywalny typu flok o bardzo dobrej odporności na ścieranie, hydrofobowy,

Nóżki drewniane

Wymiary uśrednione nóżki 15 cm na stelażu metalowym, siedzisko na wysokości 35 cm, szerokość siedziska 55 cm

Obciążenie do 150kg



Szafa- komoda

Głębokość: 45 cm, szerokość: 150 cm, wysokość: 75 cm

Nogi oraz uchwyty wykonane z drewna bukowego

Całość z mdf (blat 30mm, pozostałe części 20mm)

Nóżki 15 cm 6 sztuk na stelażu metalowym

Obciążenie całej szafy 300kg



stolik: blat z mdf 30cm

4 nóżki drewniane

wymiary wysokość 70cm, szerokość 50cm, długość 70cm

Wieszak drewno lub mdf, wysokość 160cm, wygląd jak w przykładzie, obciążenie jednego uchwyty 10kg



Gabinet 6

Styl nowoczesny , ciemny, kolonialny

Wszystkie szafy i szuflady zamykane na klucz

Wykonanie: płyty mdf – blaty grubości min 30mm, boki i obudowy półki grubości minimum 25 mm

Blaty pokryte wodoodpornym odpornym na środki do dezynfekcji laminatem

Szafki z cichym domykiem, hamulcem przy otwieraniu i zamykaniu

Nóżki wodoodporne w całości, odporne na silne środki do dezynfekcji i środki czyszczące

Wymiary oraz charakterystyka zostały określone poniżej , kolorystyka do wyboru przez zamawiającego

Postępowanie znak: TZ/2500/9/2021

Andrychów dn., 19.10.2021 r.

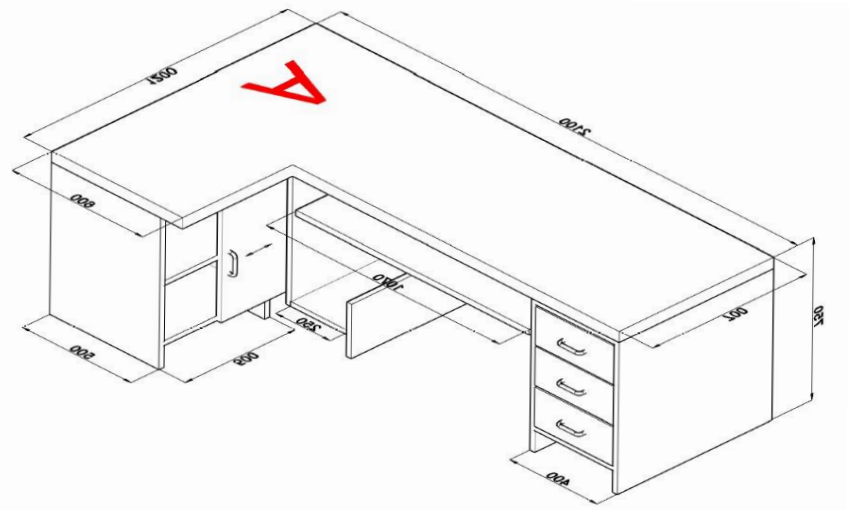
Biurko

Biurko narożne, w kształcie litery L, wymiary wg rysunku

Pogrubiony i profilowany w całości blat spoczywa na dwóch szafkach. Szafka z półką i drzwiami przesuwными, zamykana na zamek i szafka z szufladami zamykanymi na zamek centralny.

Opcje dodatkowe:

- półka klawiaturowa płytowa (blat 1070 x 500 mm)
- prowadnice szuflad ze spowalniczem
- zamek centralny do szuflad
- płyta maskująca wysokości min.250 mm z tyłu biurka



blat/obudowa/tył/szafy/półki wykonane z mdf w grubościach 30mm dla blatu oraz 20mm dla pozostałych części
Szerokość 140cm, głębokość 75cm

Po lewej stronie 3 szuflady szerokość 35 cm, po prawej stronie szafka otwierana z 1 półką szerokości 35 cm
Zamykane na zamek

Wymiary:

2100/700 x 1500/600 x 750h mm

Regał biblioteczka przeszklony

Wysokość 160cm, szerokość 180cm, głębokość 45cm

Na stelażu metalowym wysokości 15 cm

Udźwig 500kg

Szafki przeszklone szkłem hartowanym

Całość mdf 20mm (obudowa półki tył), dół oraz blat górny pogrubiona płyta mdf 35cm

Uchwyty oraz okucia metalowe

2 fotele /krzesła do biurka

Wymiary szacunkowe jak na przykładzie

Nóżki bukowe na stelażu metalowym krzyżak, styl: skandynawski/uszak

Podłokietniki

Tył obity,

Wypełnienie pianka poliuretanowa

Poduszka na rzepy

Obciążenie do 150kg

Materiał wykonania: wysokogatunkowy plusz, zmywalny, hydrofobowy, płamoodporny, trudnopalny, wysoka odporność na ścieranie, ochrona



2 fotele do stolika

Stelaż wykonany z drewna i płyty wiórowej,

Pianka poliuretanowa,

Sprężyna falista na siedzisku,

Mebel wolnostojący - tył obity tym samym materiałem co korpus,

Materiał wykonania: wysokogatunkowy plusz, zmywalny, hydrofobowy, plamoodporny, trudnopalny, wysoka odporność na ścieranie, ochrona przed szkodliwym działaniem promieni słonecznych oraz powłokę UniClean, certyfikat OEKO-TEX

Nóżki drewniane

Wymiary uśrednione nóżki 15 cm na stelażu metalowym, siedzisko na wysokości 35 cm, szerokość siedziska 55 cm

Obciążenie do 150kg



Szafa- komoda

Głębokość: 45 cm, szerokość: 180 cm, wysokość: 75 cm

Nogi oraz uchwyty wykonane z metalu

Całość z mdf (blat 35mm, pozostałe części 20mm)

Nóżki 15 cm 6 sztuk na stelażu metalowym

Obciążenie całej szafy 300kg

stolik: blat z mdf 35cm

4 nóżki metalowe

wymiary wysokość 70cm, szerokość 50cm, długość 70cm

Wieszak, wysokość 160cm, wygląd jak w przykładzie, obciążenie jednego uchwyty 10kg

Marmurowa podstawa

5 górnych haków na okrycia głowy - czapki, kapelusze, berety, szaliki, itp.

5 dolnych haków na kurtki, płaszcze, kamizelki, itp.

4 haki na odzież dziecięcą

metalowe elementy

Wbudowany stojak na parasole



Biurko – pod wymiary lady recepcyjnej długość 190cm, szerokość 80cm, wysokość do okna recepcyjnego- około 80-90 cm

Błat na 3 nogach koloru chrom (wsparcie jednej strony na słupku szufladowym)

Z 5 szufladami szerokości 50cm po prawej stronie

Zabudowa w kształcie litery L w której znajdują się:

szafy kartoteczne na kartoteki o rozmiarach 35,5cmx25cm wkładane stroną dłuższą

zamykane na klucz - centralnie

3 słupki po 5 szuflad(szuflady odpowiadające wymiarom kartotek)

Blokada wysuwu , prowadnice kulkowe o pełnej możliwości wysuwu

Obciążenie jednej szuflady 50kg, wzmocnione szuflady z blokadą przed wypadaniem

Część z szufladami wysokości 120cm, całość głębokości 45, pozostała część szafy przesuwne wysokości 1,8 metra, każda z 5 półkami

Zabudowa MDF

krzesło biurowe

-krzesło biurowe 1 sztuka

Fotel obrotowy na kółkach z mechanizmem synchronicznym, na podnośniku gazowym.

szerokość wynosi 53 cm, głębokość 47 cm

wysokość można regulować w zakresie od 48 cm do 57 cm.

Podłokietniki z nakładkami o szerokości 85-90 mm

Maksymalne obciążenie krzesła to 120 kg.

Podparcie z siatkowanego materiału,

Pod głową znajduje się

kręgosłup lędźwiowy - wyprofilowanie

Podparcie odchylane – można włączyć funkcję bujania albo zablokować je w odpowiednim położeniu.

Oparcie tapicerowane lub siatkowe, wyraźnie profilowane w części podtrzymującej odcinek lędźwiowo-krzyżowy, zabezpieczone ramową konstrukcją z tworzywa z regulacją nacisku i kąta nachylenia w 4 pozycjach, z możliwością zablokowania mechanizmu w pozycji wyjściowej. Zagłówek tapicerowany lub siatkowy z regulacją wysokości i kąta nachylenia. Siedzisko tapicerowane (wypełnione pianką trudno zapalną gr. 40-50mm) lub siatkowe, profilowane, zabezpieczone ramową konstrukcją z tworzywa, wentylowane z możliwością regulacji wysokości. Podłokietniki plastikowe z nakładkami PU (z miękkiego tworzywa) na stelażu chromowanym z możliwością regulacji: góra-dół, w poziomie: przód-tył. Baza pięcioramienna, obrotowa z aluminium w kolorze chrom z amortyzatorem gazowym w czarnej obudowie z kołami miękkimi

Fotel wyposażony w mechanizm synchroniczny samo ważący – siła sprężyny dopasowuje się automatycznie do ciężaru użytkownika z funkcją regulacji głębokości siedziska i blokadą w 5 pozycjach.

Membrana oparcia:

Ścieralność – 100 000 cykli Martindale wg EN ISO 12947-2:2007, Trudnopalność – wg BS EN 1021:2006 – 1,

Odporność na światło – 5-7 wg EN ISO 105-B02, Gramatura – 315 g/mb

Możliwość zmywania na mokro.

Siedzisko tapicerowane tkaniną o parametrach nie gorszych niż: Ścieralność – 100 000 cykli Martindale wg EN ISO 12947-2:2007, Trudnopalność – wg BS EN 1021:2006 – 1, Odporność na światło – 6 wg EN ISO 105-B02, Odporność na ścieranie.

szafy dokumentowe

Gabinet terapii zbiorowej T

16 foteli

Stelaż wykonany z drewna i płyty wiórowej,

Pianka poliuretanowa,

Sprężyna falista na siedzisku,

Mebel wolnostojący - tył obity tym samym materiałem co korpus,

Materiał wykonania: wysokogatunkowy plusz, zmywalny,

hydrofobowy, plamoodporny, trudnopalny, wysoka odporność na

ścieranie, ochrona przed szkodliwym działaniem promieni

słonecznych oraz powłokę UniClean, certyfikat OEKO-TEX

Nóżki drewniane

Wymiary uśrednione nóżki 15 cm na stelażu metalowym, siedzisko na wysokości 35 cm, szerokość siedziska 55 cm

Obciążenie do 150kg



Poczekalnia P

4 krzesła kubełkowe

W pełni zmywalne, wykonanie pcv, stelaże metalowe malowane proszkowo

antykorozyjne, odporne na środki do dezynfekcji i chemię gospodarczą

Każde miejsce na ławce musi mieć podłokietnik

Wytrzymałość każdego miejsca to minimum 150 kg,



wieszak

Marmurowa podstawa

5 górnych haków na okrycia głowy - czapki, kapelusze, berety, szaliki, itp.

5 dolnych haków na kurtki, płaszcze, kamizelki, itp.

4 haki na odzież dziecięcą

Posrebrzane metalowe elementy

Wbudowany stojak na parasole



Szatnia SZ

Zabudowa ubraniowa

Ściana boczna lewa oraz przednia wieszaki naścienne na całej długości w dwóch liniach z podwójnymi haczykami jak w przykładzie, każdy haczyk co 10 cm

Wykonanie: stal nierdzewna lub inny materiał w pełni nierdzewny kwasoodporny, odporny na silnie żrące środki do dezynfekcji, każdy hak o wytrzymałości udźwigu 30 kg, metoda łączenia elementów metalowych spawanie

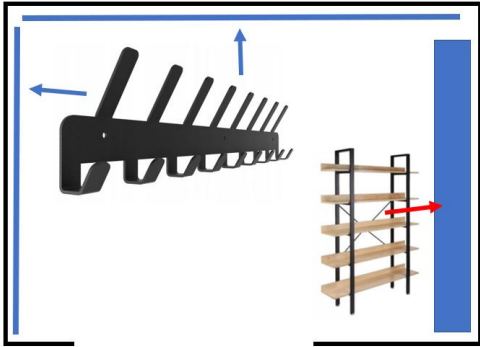
Całość na stałe przymocowana do płyty mdf o wysokości 1,8m oraz w taki sposób by jeden ciąg wytrzymał obciążenie 300 kg

Postępowanie znak: TZ/2500/9/2021

Andrychów dn., 19.10.2021 r.

Regał na całą długość ściany prawej z 5 półkami, obciążenie każdego regału 300kg, na nóżkach o wysokości 15 cm od podłogi

Wykonanie materiały: płyty mdf pokryte laminatem dwustronnym wodoodpornym, nóżki materiał w pełni nierdzewny kwasoodporny, odporny na silnie żrące środki do dezynfekcji



Pakiet VIII Meble Poradni i oddziału dziennego leczenia uzależnień kuchenne/socjalne

Zestawienie:

Pomieszczenie socjalne pacjentów 1S

Stół na 12 osób, 12 krzesel, zabudowa kuchenna góra-dół z lodówką i zmywarką

Pomieszczenie socjalne personelu 2S

Stół na 12 osób, 12 krzesel, zabudowa kuchenna góra-dół z lodówką i zmywarką, zabudowa kuchenna dół, szafa ubraniowa

MEBLE DO POKOJU SOCJALNEGO DLA PERSONELU

1) WYKONANIE ANEKSU KUCHENNEGO

SPECYFIKACJA:

Wbudowana lodówka z zamrażalnikiem na całej wysokości, zmywarka pod spodem

Zlewozmywak dwukomorowy granitowy lub konglomerat pod kolor blatu, nad zlewozmywakiem zabudowana szafka-suszarka, wbudowana kuchenka mikrofalowa w górnej szafce

Pod zlewem szafka na kosze na śmieci 4 sztuki do segregacji różnokolorowe zamontowane w wysuwanej szafce
W zabudowie dolnej słupek z szufladami o szerokości 50 cm, szuflady z cichym domykiem, z hamulcem przy otwieraniu i zamykaniu

Między dolną i górną zabudową płyta ze szkła hartowanego zabezpieczająca ścianę przed zabrudzeniem (kolorystyka do wyboru)

Blaty kuchenne wodoodporne, odporne na środki do dezynfekcji

Dół zabudowy do wysokości 10 cm zabezpieczony wodoodpornie, oraz odporny na środki do dezynfekcji (nóżki odporne na substancje żrące do dezynfekcji i wodoodporne lub listwa połączona z podłożem w taki sposób by nie dostawała się woda pod meble)

Wymiary zabudowy na prostej ścianie:

ok. 290cm x 230cm x 60cm (do zweryfikowania na miejscu przez wykonawcę)

W ciągu ma się znaleźć: lodówka do zabudowy (wys. 193,5cm x 54cm x 55cm), zmywarka do zabudowy (szer. 45 cm),

- korpusy wykonane z płyty meblowej laminowanej firmy EGGER (Optymalne właściwości powierzchni (takie jak odporność na zużycie lub zarysowanie) zgodnie z EN14322, oraz właściwości antybakteryjne powierzchni zgodnie z ISO 22196 (= JIS Z 2801), kolorystyka i faktury do wyboru z dostępnych wzorników

- fronty MDF lakierowane na mat (wg wzorników ICA, ICA RAL, lub NCS – 2 warstwy podkładu i 2 warstwy lakieru z UV), wzór frezowania do wyboru z możliwych wariantów.

- blaty – kamień naturalny – granit, grubość 30mm, wykończenie krawędzi 45stopni, poler, kolorystyka jasna np. Kaschmir White, wycięcie otworów pod zlewozmywak podwieszany wraz z nacięciami pod ociekacz frezowanymi w blacie, impregnowany

- okucia (zawiasy, szuflady, kosze typu Cargo, segregatory na odpady, wszystkie z cichym domykaniem i gwarancją producenta min. 20 lat) – całość firmy Blum
- wypełnienie przestrzeni pomiędzy dolnymi i górnymi rzędami szafek – szkło lakierowane – Lacobel.

2) WYKONANIE SZAFY UBRANIOWEJ

SPECYFIKACJA:

Wymiary zabudowy:

ok. 117cm x 233cm x 50 cm (do zweryfikowania na miejscu przez wykonawcę)

- korpusy wykonane z płyty meblowej laminowanej firmy EGGER (Optymalne właściwości powierzchni (takie jak odporność na zużycie lub zarysowanie) zgodnie z EN14322, oraz właściwości antybakteryjne powierzchni zgodnie z ISO 22196 (= JIS Z 2801), kolorystyka i faktury do wyboru z dostępnych wzorników
 - fronty MDF lakierowane na mat (wg wzorników ICA, ICA RAL, lub NCS – 2 warstwy podkładu i 2 warstwy lakieru z UV), wzór frezowania do wyboru z możliwych wariantów
- Całość dopasowana stylistycznie do aneksu kuchennego

3) WYKONANIE ZABUDOWY WOLNOSTOJĄCEJ WRAZ Z KUCHENKĄ MIKROFALOWĄ DO ZABUDOWY

SPECYFIKACJA:

Wymiary zabudowy (do zweryfikowania na miejscu przez wykonawcę)

ok. 110cm x 230cm x 55 cm

- korpusy wykonane z płyty meblowej laminowanej firmy EGGER (Optymalne właściwości powierzchni (takie jak odporność na zużycie lub zarysowanie) zgodnie z EN14322, oraz właściwości antybakteryjne powierzchni zgodnie z ISO 22196 (= JIS Z 2801), kolorystyka i faktury do wyboru z dostępnych wzorników
 - fronty MDF lakierowane na mat (wg wzorników ICA, ICA RAL, lub NCS – 2 warstwy podkładu i 2 warstwy lakieru z UV), wzór frezowania do wyboru z możliwych wariantów
- Całość dopasowana stylistycznie do aneksu kuchennego

4) WYKONANIE STOŁU JADALNIANEGO NA 10 OSÓB

SPECYFIKACJA:

Wymiar:

ok. 200 cm x 100 cm + możliwość rozłożenia z dostawką na 50cm

- całość wykonana z drewna dębowego, lakierowanego lakierem transparentnym lub kryjącym (dopasowanym stylistycznie do pozostałych mebli) – 1szt.
- krzesła (model do wyboru z możliwych), drewno dębowe i kolorystyka dopasowana do pozostałych mebli, tapicerka – skóra ekologiczna w kolorze dopasowanym do całości – 10szt.

MEBLE DO POKOJU DLA PACJENTÓW

1) WYKONANIE ANEKSU KUCHENNEGO

SPECYFIKACJA:

Wbudowana lodówka z zamrażalnikiem na całej wysokości, zmywarka pod spodem

Zlewozmywak dwukomorowy granitowy lub konglomerat pod kolor blatu, nad zlewozmywakiem zabudowana szafka-suszarka, wbudowana kuchenka mikrofalowa w górnej szafce

Pod zlewem szafka na kosze na śmieci 4 sztuki do segregacji różnokolorowe zamontowane w wysuwanej szafce
W zabudowie dolnej słupek z szufladami o szerokości 50 cm, szuflady z cichym domykiem, z hamulcem przy otwieraniu i zamykaniu

Między dolną i górną zabudową płyta ze szkła hartowanego zabezpieczająca ściane przed zabrudzeniem

Blaty kuchenne wodoodporne, odporne na środki do dezynfekcji

Dół zabudowy do wysokości 10 cm zabezpieczony wodoodpornie, oraz odporny na środki do dezynfekcji (nóżki odporne na substancje żrące do dezynfekcji i wodoodporne lub listwa połączona z podłożem w taki sposób by nie dostawała się woda pod meble)

Wymiary zabudowy w kształcie litery „L”:

ok. 286cm x 167 cm wysokość 230cm (do zweryfikowania na miejscu przez wykonawcę)

- korpusy wykonane z płyty meblowej laminowanej firmy EGGER (Optymalne właściwości powierzchni (takie jak odporność na zużycie lub zarysowanie) zgodnie z EN14322, oraz właściwości antybakteryjne powierzchni zgodnie z ISO 22196 (= JIS Z 2801), kolorystyka i faktury do wyboru z dostępnych wzorników

- fronty wykonane z MDF pokrytego matą akrylową (kolor i faktura do wyboru z dostępnych wzorników), mat lub połysk w technologii grand oraz antyfinger z laserowo wtapianym obrzeżem dopasowanym do elementu, z gwarancją producenta 7 lat

- blaty – kamień naturalny – granit, grubość 30mm, wykończenie krawędzi 45stopni, poler, kolorystyka jasna np. Kaschmir White, wycięcie otworów pod zlewozmywak podwieszany wraz z nacięciami pod ociekacz frezowanymi w blacie, impregnowany

- okucia (zawiasy, szuflady, kosze typu Cargo, segregatory na odpady, wszystkie z cichym domykaniem i gwarancją producenta min. 20 lat) – całość firmy Blum

- w ciągu ma się znaleźć lodówka do zabudowy (wys. 193,5 cm x 54 cm x 55 cm), zmywarka do zabudowy (szer. 45 cm)

2) WYKONANIE STOŁU JADALNIANEGO DLA 12 OSÓB

SPECYFIKACJA:

Wymiar:

ok. 250cm x 100cm nierozkładany

- konstrukcja wykonana z drewna dębowego, lakierowanego lakierem transparentnym lub kryjącym, blat wykonany z MDF, pokryty laminatem z obrzeżem lakierowanym w kolorze konstrukcji, całość dopasowana do aneksu kuchennego – 1szt.

- krzesła wykonane z drewna bukowego lub dębowego, siedziska twarde, model typu „krzyżak” – 12szt.

- zlew nierdzewny z ociekaczem wbudowany w blat, bateria wysoka
- część górna jak na przedstawionym szkicu długość górnej strzałki- wszystkie szafki z przeszkleniem, zamykane na klucz, każda z 2 półkami
- część dolna: wszystkie elementy zamykane na klucz
strzałka dolna długość zabudowy meblowej oraz strzałka prawa długość blatu bez dolnej zabudowy
-pod zlewem szafka z 3 koszami na śmieci: czerwony, biały, niebieski,
-słupek około 50cm szeroki z 4 szufladami: cichy domyk, hamulec przy otwieraniu i zamykaniu, klucz centralny
-szafka z 2 półkami
-blat na nogach nierdzewnych
-po prawej stronie pod blatem słupek około 50cm szeroki z 4 szufladami: cichy domyk, hamulec przy otwieraniu i zamykaniu, klucz centralny

b) Fotel do iniekcji

- stelaż z profili stalowych lakierowanych proszkowo na kolor biały,
- atestowana i bezszwowa tapicerka - kolorystyka do wyboru
- regulowane oparcie pleców pozwalające na przyjęcie przez pacjenta pozycji półleżącej i leżącej
- obustronne podłokietniki z manualną regulacją w dwóch płaszczyznach, ułatwiające przeprowadzanie zabiegów na lewym lub prawym przedramieniu pacjenta.
- W podstawie fotela podgumowane stopki, w tym jedna stopka z regulacją do poziomowania fotela na podłożu gabinetu.
- maksymalne obciążenie do 150 kg
- możliwość dostosowania wysokości podłokietnika do wzrostu pacjenta

c) parawan 2 sztuki

wysokość 1700mm, szerokość 1000mm.

- możliwość łączenia parawanów,
- konstrukcja oraz materiał zmywalne odporne na środki do dezynfekcji oraz detergenty, nierdzewne
- kółka jezdne minimum 3 sztuki, koła w obudowie stalowej ocynkowanej, z czego minimum 2 z blokada
- stelaż z profilu aluminiowego, lakierowanego proszkowo na kolor biały
- wypełnienie preferowane zasłona z materiału poliestrowego lub innego zmywalnego odpornego na środki do dezynfekcji w możliwych minimum 4 kolorach do wyboru

d) 1x stolik na kółkach zabiegowe.

Kółka jezdne z możliwością blokady

- trzy poziomy, poziom pierwszy i trzeci z zabezpieczeniem czterech boków,
- poziom środkowy kuweta 3 miejscowa
- rączka
- kosz na odpady lub pochwyty na worek na śmieci
- pojemnik boczny na waciki plastry
- blaty: stal nierdzewna lub tworzywowa płyta HPL,
- Stelaż: stal nierdzewna, aluminium, stal – ocynk lub malowanie proszkowe
- Wymiary (tolerancja do 5 cm) 1000mm długość, szerokość 450mm, wysokość 900mm

e) 1x taboret zabiegowy

Postępowanie znak: TZ/2500/9/2021

Andrychów dn., 19.10.2021 r.

- możliwość regulacji wysokości,
- tkanina zmywalna bezszwowa,
- konstrukcja i tkanina odporna na środki do dezynfekcji oraz detergenty, nierdzewna
- 5 kótek z blokadą,
- oparcie regulowane
- Podnózek
- Możliwość wyboru wśród minimum 4 kolorów