

**MINISTERSTWO OBRONY NARODOWEJ**  
**INSPEKTORAT WSPARCIA SIŁ ZBROJNYCH**  
**WOJSKOWY OŚRODEK BADAWCZO-WDROŻENIOWY**  
**SŁUŻBY MUNDUROWEJ**

**WOJSKOWA DOKUMENTACJA**  
**TECHNICZNO-TECHNOLOGICZNA**

**Mundur polowy**

**Wzór 124 P/MON**

Za zgodność z obowiązującą  
WDTT wzoru 124P/MON  
wraz z wprowadzonymi zmianami Kartami Zmian  
na dzień **29.06.2022 r.**

27 PAŹ 2022

KOMENDANT  
WOJSKOWEGO OŚRODKA BADAWCZO-WDROŻENIOWEGO  
SŁUŻBY MUNDUROWEJ  
płk. *[Podpis]* ROGACKI

Zaświadczenia potwierdzające posiadanie przez potencjalnych Wykonawców wzorów  
zakładowych ww. PUIW zgodnych z WDTT i wzorem PUIW do produkcji seryjnej wydane  
po **03.08.2018 r** są aktualne.

**Arkusz uzgodnień na stronie 2**

Niniejsza dokumentacja jest własnością Skarbu Państwa reprezentowanego przez Ministra Obrony  
Narodowej. Żadna część dokumentacji nie może być rozpowszechniana bez zgody Komendanta WOBWSM.

**Arkusz uzgodnień – tylko w dokumentacji oryginalnej  
do Wojskowej Dokumentacji Techniczno-Technologicznej do produkcji seryjnej:**

## Spis treści

Arkusz uzgodnień – tylko w dokumentacji oryginalnej	2
1. Fotografia wyrobu	4
2. Przedmiot dokumentacji	5
3. Opis ogólny wyrobu	5
3.1 Opis ogólny bluzy	5
3.2 Opis ogólny spodni	5
4. Wymagania techniczne	6
4.1 Wykaz materiałów zasadniczych i dodatków	6
4.2 Rodzaje szwów i ściągów maszynowych	7
4.3 Dopuszczalne sztukowanie elementów	8
4.4 Tablica klasyfikacji wielkości	8
5. Zestawienie elementów składowych	9
6. Opis wykonania	10
7. Cechowanie, składanie, pakowanie	17
7.1 Cechowanie	17
7.2 Składanie	19
7.3 Pakowanie	20
8. Zasady weryfikacji zgodności	20
8.1 Tryb oceny zgodności	20
8.2 Proces nadzorowania jakości	20
8.2.1 Postanowienia ogólne	20
8.2.2 Badania zdawczo-odbiorcze	21
8.2.3 Badania okresowe	22
8.2.4 Zmiany w WDTT oraz wzorce przedmiotu (badania typu)	22
8.2.5 Zakres, wymagania i metody badań	22
8.3 Wzór wyrobu	23
8.4 Gwarancja na wyrób	23
9. Rysunki techniczne	24
10. Tabela wymiarów wyrobu gotowego	34
11. Tabela wymiarów stałych i pomocniczych	44
12. Arkusz ewidencji wprowadzonych zmian – tylko w dokumentacji oryginalnej	48
Załącznik A (normatywny) Zestawienie wymagań dla podstawowych dodatków konfekcyjnych zastosowanych do wykonania mundurów polowych	49
Załącznik B (normatywny) Zestawienie wymagań techniczno-użytkowych dla ochraniaczy łokci i kolan	51

## 1. Fotografia wyrobu



**Fotografia 1**



**Fotografia 2**

## 2. Przedmiot dokumentacji

Przedmiotem dokumentacji są wymagania techniczno-użytkowe dla munduru polowego, składającego się z bluzy i spodni, wykonanego z tkaniny bawełniano-poliestrowej z nadrukiem maskującym. Mundur polowy produkowany jest w 38 wielkościach. Niniejszy przedmiot stanowi **materiał wojenny**.

## 3. Opis ogólny wyrobu

### 3.1 Opis ogólny bluzy

Bluza zapinana jest z przodu jednorzędowo, zapięciem krytym, na pięć średnich guzików typu „kanadyjskiego” mocowanych ryglami na taśmie naszytej na przód. Kołnierz został wykonany w formie stójki, zapinany z przodu na odcinki taśm samoszczepnych, część haczykowa taśmy wyposażona w „zaślepkę” z taśmy pętelkowej od zewnątrz odszytej tkaniną zasadniczą. Tył wykonany jest jako jednocześnie z mieszkami przy bokach tyłu. Rękawy są dwuczęściowe i zostały wszyte do pogłębionej pachy. Dół rękawa jest prosty, w dole rękawa doszyty jest mankiet-patka służąca do regulacji obwodu dołu rękawa, zapinana taśmą samoszczepną. Dół bluzy jest wydłużony w tyle od szwów bocznych i wykończony od wewnątrz odszyciem.

Bluza wyposażona jest w sześć kieszeni:

- na przodach, na linii piersi naszyte są dwie kieszenie typu pudełkowego, zapinane na patki i 2 małe guziki typu „kanadyjskiego” mocowane na taśmie, zapięcie kryte;
- na rękawach poniżej oznak przynależności państwowej zostały umieszczone kieszenie typu pudełkowego zapinane na zamki błyskawiczne, przykryte wypustkami, w górnej części naszyca kieszeni pozostawiono otwór do umieszczenia długopisu odszyty od wewnątrz kieszeni tkaniną naszytą na rękaw,
- na rękawach w części łokciowej naszyte zostały kieszenie zapinane w górze na odcinki taśm samoszczepnych, do umieszczenia ochraniaczy łokci.

Taśma samoszczepna pętelkowa naszyta została na bluzę do przymocowania oznak wojskowych w miejscach poniżej opisanych:

- w górnej części rękawów naszyty jest prostokąt z taśmy samoszczepnej przeznaczony do zamocowania oznak przynależności państwowej;
- nad prawą kieszenią przodu, równolegle do patki, naszyty jest prostokątny element z taśmy samoszczepnej, przeznaczony do zamocowania oznaki identyfikacyjnej z nazwiskiem;
- na kieszeniach rękawów naszyte zostały kwadraty z taśmy samoszczepnej służące do mocowania oznaki stopnia wojskowego i oznak rozpoznawczych.

Ponadto na odszyciu lewego obłożenia przodu na wysokości linii piersi naszyta prostokątna patka przeznaczona do umieszczenia oznaki stopnia wojskowego.

### 3.2 Opis ogólny spodni

Spodnie zostały wykonane jako długie, lekko zwężane od linii kolana do dołu, bez odcinanego pasa. Na przodach nogawek założone zostały fałdki skierowane ku przodowi. Rozporek góry przodu wykończony jest listewkami, zapinanymi na trzy guziki odzieżowe i skośne dziurki odzieżowe. Góra spodni na odcinku paska zapinana jest na jeden średni guzik typu „kanadyjskiego” mocowany na taśmie i dziurkę odzieżową. Poniżej linii kolan z tyłu spodni wykonany jest system regulacji obwodu nogawek, umożliwiający pozycjonowanie ochraniaczy kolan - tzw. „trymery”, składające się z patek wszytych w szew boczny i wewnętrzny zapinanych na odcinki taśmy samoszczepnej haczykowej oraz paska taśmy samoszczepnej pętelkowej naszytej na nogawkę tylną. Na imitacji paska rozmieszczone zostało siedem podtrzymywaczy paska. Z tyłu naszyte są ściągacze regulacji obwodu pasa wykonane z taśmy, zapinane na klamry tworzywowe. Dół nogawek wykończony został mankiem-patką służącą do regulacji obwodu dołu nogawki, zapinaną taśmą samoszczepną. Wzmocnienia naszyte zostały w tylnej części nogawek na odcinku szwu środkowego tyłu i przodu. Wzmocnienia wykonano z tkaniny zasadniczej naszytej od strony zewnętrznej na tyle i wewnętrznej na przodzie.

Spodnie wyposażono w jedenaście kieszeni:

- w nogawkach przednich u góry od strony boków zostały odszyte po skosie kieszenie wpuszczane do wewnątrz z naszytymi przy szwie bocznym półokrągłymi wzmocnieniami pod zapinkę noża;
- poniżej otworów kieszeni górnych na szwach zewnętrznych naszyte są boczne kieszenie udowe typu „cargo” - pudełkowe, z trzema zakładkami i mieszkami od strony tyłu spodni, zapinane na patki i 2 średnie guziki typu „kanadyjskiego” mocowane na taśmie, zapięcie kryte, kieszeń w górnej krawędzi wyposażona w system regulacji przy pomocy sznurka elastycznego i stopera;
- wewnątrz kieszeni udowej prawej znajduje się tzw. „organizer” składający się z kieszeni zapinanej na zamek błyskawiczny, dwóch kieszeni płaskich (dużej i małej) oraz jednej kieszeni pudełkowej;

- na kolanach naszyte są kieszenie, do umieszczenia ochroniaczy kolan, zapinane dołem na odcinki taśmy samoszczepnej;
- w dole nogawek naszyte zostały kieszonki typu pudełkowego (przeznaczone na opatrunek osobisty), zapinane na patkę z zapięciem na odcinki taśmy samoszczepnej.

#### 4. Wymagania techniczne

Do wykonania obowiązują:

- Wojskowa Dokumentacja Techniczno-Technologiczna (WDTT) przedmiotu;
- wzór przedmiotu;
- specyfikacje techniczne materiałów i dodatków konfekcyjnych wg wymagań określonych w tabelicy 1.

##### 4.1 Wykaz materiałów zasadniczych i dodatków

Zestawienie podstawowych materiałów zasadniczych i dodatków stosowanych w wykonaniu przedmiotu przedstawiono w tabelicy 1.

**Tabela 1**

Lp.	Nazwa materiału	Typ, rodzaj, charakterystyka materiału	Oznaczenia i wymagania wg
1	Tkanina zasadnicza munduru polowego	US-22/1 barwiona na kolor jasnozielony z nadrukiem maskującym „pantera”	WT art. US-22/1
2	Nici odzieżowe do przesyć zewnętrznych	nici rdzeniowe bawełniano-poliestrowe, o masie liniowej 70±10 tex i minimalnej średniej sile zrywającej 26N, (dopuszcza się dla dziurek odzieżowych, rygli i dziurek okrągłych, o masie liniowej 45±10 tex i minimalnej średniej sile zrywającej 16N), w kolorze i reemisji dostosowanych do koloru ciemnozielonego nadruku tkaniny zasadniczej	PN-ISO 1139:1998 PN-EN 12590:2002 NO-84-A203:2004 NO-84-A203:2004/ A1:2010 lub NO-84-A203:2020
3	Nici odzieżowe do przesyć wewnętrznych	nici z włókien poliestrowych odcinkowych, o masie liniowej 40±5 tex i minimalnej średniej sile zrywającej 11,5N, w kolorze ciemnozielonym nadruku tkaniny zasadniczej	PN-ISO 1139:1998 PN-EN 12590:2002
4	Taśma konfekcyjna	taśma tkana o szerokości 3 cm, w kolorze białym	specyfikacja techniczna producenta
5	Taśma konfekcyjna na regulatory obwodu pasa	syntetyczna taśma tkana o szerokości 2 cm, w kolorze ciemnozielonym nadruku tkaniny zasadniczej	Załącznik A
6	Taśma wieszakowa	taśma o szerokości 0,6 cm, w kolorze ciemnozielonym nadruku tkaniny zasadniczej	specyfikacja techniczna producenta
7	Taśma konfekcyjna	taśma o szerokości 1,3 cm, w kolorze ciemnozielonym nadruku tkaniny zasadniczej	specyfikacja techniczna producenta
8	Taśma do mocowania guzików kanadyjskich	poliamidowa taśma tkana o szerokości 10 mm w kolorze ciemnozielonym nadruku tkaniny zasadniczej	Załącznik A
9	Regulator	tworzywowy regulator w kolorze czarnym	Załącznik A
10	Oznaka flaga RP	oznaka przynależności państwowej	WDTT 814A/MON
11	Zamek błyskawiczny do kieszeni „organizera”	tworzywowy, średniospiralny zamek błyskawiczny nierozdzielny w kolorze ciemnozielonym nadruku tkaniny zasadniczej	Załącznik A
12	Guziki odzieżowe	typu kanadyjskiego dwuotworowe guziki poliamidowe w kolorze oliwkowym o średnicy 25 mm (średnie)	Załącznik A
13		typu kanadyjskiego dwuotworowe guziki poliamidowe w kolorze oliwkowym, o średnicy 20 mm (małe)	Załącznik A
14		czterootworowe guziki poliestrowe w kolorze khaki, o średnicy 17 mm	Załącznik A

**Tablica 1 (ciąg dalszy)**

Lp.	Nazwa materiału	Typ, rodzaj, charakterystyka materiału	Oznaczenia i wymagania wg
15	Zamek błyskawiczny do kieszeni rękawa	tworzywowy, średniospiralny zamek błyskawiczny nierozdzielny w kolorze ciemnozielonym nadruku tkaniny zasadniczej	Załącznik A
16	Sznurek elastyczny	Sznurek elastyczny w kolorze czarnym o średnicy 3 mm	Załącznik A
17	Stoper	stoper z tworzywa sztucznego, płaski 2-otworowy w kolorze czarnym	Załącznik A
18	Taśma samoszczepna otworów na ochraniacze i patki na oznakę stopnia wojskowego	pętelkowe i haczykowe taśmy samoszczepne o szerokości 2,5 cm w kolorze ciemnozielonym nadruku tkaniny zasadniczej	PN-EN 12240:1999+AC, Załącznik A, specyfikacja techniczna producenta
19	Taśma samoszczepna mocowania oznaki identyfikacyjnej	pętelkowa taśma samoszczepna o szerokości 2,5 cm w kolorze ciemnozielonym nadruku tkaniny zasadniczej	
20	Taśma samoszczepna zapieć dołów rękawów i nogawek	pętelkowe i haczykowe taśmy samoszczepne o szerokości 4 cm w kolorze ciemnozielonym nadruku tkaniny zasadniczej	
21	Taśma samoszczepna zapiecia stójki	pętelkowe i haczykowe taśmy samoszczepne o szerokości 4 cm w kolorze ciemnozielonym nadruku tkaniny zasadniczej	
22	Taśma samoszczepna do oznak przynależności państwowej	pętelkowa taśma samoszczepna o szerokości 4 cm, w kolorze ciemnozielonym nadruku tkaniny zasadniczej	
23	Taśma samoszczepna do oznak na kieszenie rękawów	pętelkowa taśma samoszczepna o szerokości 10 cm w kolorze ciemnozielonym nadruku tkaniny zasadniczej	
24	Wszywki	wszywka firmowa	podrozdział 6.1
25		wszywka informacyjna z wielkością wyrobu	
26		wszywka informacyjna ze sposobem konserwacji	
27		wszywka na stemple i znaki	
28		wszywka identyfikacyjna	
29	Ochraniacz łokcia	wkładki z pianki EVA	Załącznik B
30	Ochraniacz kolana	wkładki z pianki EVA	Załącznik B
31	Zestaw naprawczy	zestaw naprawczy do munduru	Załącznik A, specyfikacja techniczna producenta

Do wykonania mundurów polowych dopuszcza się stosowanie zamiennych rozwiązań ochraniaczy i dodatków konfekcyjnych wyszczególnionych w tablicy 1, w przypadku potwierdzenia wynikami badań laboratoryjnych lub specyfikacjami technicznymi producentów, spełnienia wyszczególnionych zakresów wymagań użytkowych.

#### 4.2 Rodzaje szwów i ściegów maszynowych

Podstawowe rodzaje szwów zgodnie z PN-P-84501:1983 Szwy – Klasyfikacja i oznaczenia oraz ściegów wg PN-P-84502:1983 Ściegi – Klasyfikacja i oznaczenia.

- Wymagane gęstości ściegów:
- stebnowych: 30 ÷ 40 ściegów / 1 dm;
  - overlockowych: 35 ÷ 45 ściegów / 1 dm;
  - dziurek odzieżowych: 100 ÷ 120 ściegów / 1 dm;
  - ryglowych: 100 ÷ 120 ściegów / 1 dm.

Szwy stebnowe na początku i końcu zamocować celem zabezpieczenia przed pruciem. Niedopuszczalne jest wykonanie ściegów o nieprawidłowym przeplocie nici i naprężenia nitki tworzących szew.

Szwy stebnowe 2-igłowe o rozstawie 6,4 mm. Miejsca wykonania oraz długości szwów ryglowych wg Wzoru.

#### 4.3 Dopuszczalne sztukowanie elementów

Dopuszcza się sztukowanie odszycia dołu bluzy, łączenia na szwach bocznych.

#### 4.4 Tablica klasyfikacji wielkości

W zależności od obwodu klatki piersiowej, wzrostu oraz obwodu pasa, rozróżnia się wielkości mundurów przedstawione w tablicy 2.

Tablica 2

Wymiary w centymetrach

Wzrost - zakres	Literowe oznaczenie wielkości Obwód klatki piersiowej - zakres						
	XS 78 - 86	S 86 - 94	M 94 - 102	L 102 - 110	XL 110 - 118	XXL 118 - 126	3XL 126 - 134
	Literowe oznaczenie wielkości Obwód pasa - zakres						
158 - 162	XS 68 - 76						
162 - 166	S 72 - 80	XS 80 - 88	XXS 88 - 96				
166 - 170	R 68 - 76	S 76 - 84	XS 84 - 92	XS 92 - 100			
170 - 174	L 72 - 80	R 80 - 88	S 88 - 96	S 96 - 104	XS 104 - 112		
174 - 178	XL 68 - 76	L 76 - 84	R 84 - 92	R 92 - 100	S 100 - 108	XS 108 - 116	
178 - 182	XXL 72 - 80	XL 80 - 88	L 88 - 96	L 96 - 104	R 104 - 112	S 112 - 120	
182 - 186		XXL 76 - 84	XL 84 - 92	XL 92 - 100	L 100 - 108	R 108 - 116	R 116 - 124
186 - 190			XXL 88 - 96	XXL 96 - 104	XL 104 - 112	L 112 - 120	
190 - 194					XXL 100 - 108	XL 108 - 116	
194 - 198						XXL 104 - 112	

Razem 38 wielkości



## 5. Zestawienie elementów składowych

Zestawienie elementów składowych bluzy przedstawiono w tablicy 3, spodni w tablicy 4.

**Tablica 3**

Rodzaj materiału	Lp.	Wyszczególnienie	Ilość części
Tkanina zasadnicza	1	tył	1
	2	przód	2
	3	odszycie dolnej krawędzi bluzy	1
	4	rękaw wierzchni	2
	5	rękaw spodni	2
	6	stójka wierzchnia	1
	7	stójka spodnia	1
	8	kieszonka górna rękawów	2
	9	odszycie zamka kieszeni rękawa	2
	10	obłożenie przodu	2
	11	listwa krytego zapięcia przodu	1
	12	kieszonka przodu	2
	13	patka kieszeni przodu	4
	14	zapinka patki kieszeni przodu	2
	15	mankiet – patka dołu rękawa	2
	16	łata wzmacniająca na łokcie	2
	17	odszycie „zaślepki” taśmy samoszczepnej stójki	1
	18	odszycie kieszonki na długopis	2
	19	patka na oznakę stopnia wojskowego	1
		<b>Razem</b>	<b>33</b>

**Tablica 4**

Rodzaj materiału	Lp.	Wyszczególnienie	Ilość części
Tkanina zasadnicza	1	nogawka przednia	2
	2	nogawka tylna	2
	3	odszycie pasa	1
	4	obsadzenie kieszeni skośnych	2
	5	worek kieszeni skośnych	2
	6	wzmocnienie krawędzi kieszeni skośnych pod zapinkę noża	2
	7	kieszonka boczna „cargo”	2
	8	odszycie górnej krawędzi kieszeni bocznej „cargo”	2

**Tablica 4 (ciąg dalszy)**

Rodzaj materiału	Lp.	Wyszczególnienie	Ilość części
Tkanina zasadnicza	9	patka kieszeni bocznej „cargo”	4
	10	zapinka patki kieszeni bocznej „cargo”	2
	11	kieszon na zamek „organizera”	1
	12	łata kieszonek „organizera”	1
	13	wzmocnienie kolan	2
	14	wzmocnienia tyłu	2
	15	wzmocnienie szwu wewnętrznego	2
	16	siedem podtrzymywaczy pasa i uszko kieszeni „cargo”	1
	17	listewka lewa	2
	18	odszycie listewki lewej	1
	19	listewka prawa	1
	20	odszycie listewki prawej	1
	21	patki regulacji obwodu nogawek	8
	22	mankiet – patka dołu nogawki	2
23	łata kieszeni opatrunkowej	2	
24	patka kieszeni opatrunkowej	4	
<b>Razem</b>			<b>51</b>

## 6. Opis wykonania

Podstawowe operacje wykonania bluzy przedstawiono w tablicy 5, spodni w tablicy 6. dopuszcza się zamianę kolejności wykonywania operacji jeśli wynika to z technologii lub wymiarów wyrobu i nie wpływa na właściwości użytkowe.

**Tablica 5**

Lp.	Rodzaj operacji	Szew / Ścieg	Uwagi i wymagania
1	Rozkrój materiału	-	wg układów kroju, kierunku nitki osnowy i znaków na szablonach
2	Wykonanie dziurek odzieżowych na wykrojach zapinek patek kieszeni przodów	-	wg szablonu pomocniczego
3	Wykonanie patek kieszeni przodów	1.01.01/301 + 1.06.01/301 + 1.06.02/301.301	wg szablonu pomocniczego
4	Wykonanie łat kieszeni przodów, stębnówki profilującej mieszek	1.01.01/301 + 1.01.01/504 + 6.02.03/301 + 6.05.01/301	wg szablonu pomocniczego, w dolnej części mieszka kieszeni od strony środka bluzy wykonać okrągłą dziurkę odzieżową – otwór odwadniający

**Tablica 5 (ciąg dalszy)**

Lp.	Rodzaj operacji	Szew / Ścieg	Uwagi i wymagania
5	Naszycie na górze łąt kieszeni przodów guzików typu „kanadyjskiego” (małych)	2.05.02/301.301 + .323	wg szablonu pomocniczego, naszycie wykonać w miejscach umożliwiających późniejsze dopasowanie do dziurek wykonanych w zapince kieszeni
6	Wykonanie stójki, naszycie taśm samoszczepnych haczykowej i pętelkowej, wykonanie i przestebnowanie szwu	1.01.01/301 + 5.04.03/301.301 + 7.12.01/301	wg szablonu pomocniczego i oznaczeń na wykrojach wymiary taśm samoszczepnych 4 cm x 7 cm i 4 cm x 5 cm
7	Naszycie pętelkowej taśmy samoszczepnej na przód lewy zapięcie patki na oznakę stopnia wojskowego	5.04.03/301.301	wg szablonu pomocniczego wymiar taśmy samoszczepnej 2,5 cm x 4 cm
8	Wykonanie „zasłepki” taśmy samoszczepnej stójki	1.01.01/301	wymiary taśmy samoszczepnej pętelkowej 4 cm x 7 cm
9	Naszycie elementu haczykowej taśmy samoszczepnej na wykrojach patek dołów rękawów	5.04.03/301.301	wg szablonu pomocniczego wymiar taśmy samoszczepnej 4 cm x 5 cm
10	Wykonanie patek dołów rękawów	1.06.04/301.301	wg szablonu pomocniczego i znaków na wykrojach
11	Wykonanie dziurek odzieżowych w listwie krytego zapięcia przodu	-	wg szablonu pomocniczego (w listwie wykonać 5 dziurek)
12	Wykonanie łąt kieszeni rękawów, stebnowki profilującej mieszek	1.01.01/301 + 1.01.01/504 + 6.05.01/301	wg szablonu pomocniczego, w dolnej części mieszka kieszeni od strony przodu rękawa bluzy wykonać okrągłą dziurkę odzieżową – otwór odwadniający
13	Naszycie pętelkowej taśmy samoszczepnej na łątę kieszeni rękawa i na rękaw – na oznakę przynależności państwowej	5.04.03/301.301	wg szablonu pomocniczego wymiary taśm samoszczepnych 4 cm x 5,5 cm i 10 cm x 10 cm
14	Naszycie pętelkowej taśmy samoszczepnej na przód prawy do dopinania oznaki identyfikacyjnej z nazwiskiem	5.04.03/301.301	wg szablonu pomocniczego wymiar taśmy samoszczepnej 2,5 cm x 10 cm
15	wykonanie patki na oznakę stopnia wojskowego i naszycie haczykowej taśmy samoszczepnej	8.19.01/301.301 + 5.04.03/301.301	wg szablonu pomocniczego wymiar taśmy 2,5 cm x 4 cm
16	Zamocowanie na przodach 4 ryglami taśm wewnętrznych, kieszeni górnych	.323	wg szablonu pomocniczego, długość cięcia taśmy 12 cm, rozstaw pomiędzy ryglami 3 cm
17	Wykonanie wzmocnień łokciowych, naszycie haczykowej taśmy samoszczepnej w krawędzi otworu	7.20.02/301.301	wg oznaczeń na wykrojach i szablonu pomocniczego, wymiar taśmy samoszczepnej 2,5 cm x 12 cm
18	Wykonanie w wykrojach rękawów pod pachami otworów wentylacyjnych – okrągłych dziurek odzieżowych	-	wg szablonu pomocniczego, w rękawie wierzchnim 3 otwory, w rękawie spodnim 3 otwory.
19	Wykonanie w wykrojach przodów i tyłu pod pachami otworów wentylacyjnych – okrągłych dziurek odzieżowych	-	wg szablonu pomocniczego, na wykroju przodu 2 otwory, na wykroju tyłu 2 otwory.
20	Naszycie na przodach od lewej strony, wszywek: na lewym przodzie wszywki dla KJ i opisu konserwacji, na prawym przodzie wszywki firmowej oraz taśmy na nazwisko użytkownika	5.04.03/301.301	wg szablonu pomocniczego (na środku naszycia łąt kieszeni)

Tablica 5 (ciąg dalszy)

Lp.	Rodzaj operacji	Szew / Ścieg	Uwagi i wymagania
21	Wykonanie szwu wewnętrznego (łokciowego) rękawa	1.01.01/301 + 1.01.01/504 + 2.02.09/301.301	wg znaków na wykrojach
22	Obrzucenie i naszytie na rękaw odszycia kieszonki na długopis	1.01.01/504 + 1.01.01/301	wg znaków na wykrojach
<b>Montaż</b>			
23	Naszytie łąt kieszeniowych na przody	5.05.01/301 + .323	wg szablonów pomocniczych i oznaczeń na wykrojach, na rogach górnych krawędzi kieszeni oraz dolnym rogu od strony środka bluzy wykonać rygielek maszynowy
24	Naszytie łąt kieszeniowych na rękawy wierzchnie i wykonanie kieszeni „na długopis”	5.04.01/301 + 5.05.01/301 + .323	wg szablonów pomocniczych, oznaczeń na wykrojach i rysunków
25	Naszytie na przody patek kieszeni nad łątami kieszeniowymi	2.05.02/301.301 + .323	wg szablonów pomocniczych, przy krawędziach patek na stebnowce naszytie wykonać rygielki maszynowe, patki naszyć tak aby wykonane w nich dziurki odzieżowe pasowały do guzików wcześniej naszytych na łącie kieszeni
26	Naszytie patki na oznakę stopnia wojskowego na przód lewy	5.31.04/301.301 + .323	wg szablonów pomocniczych
27	Naszytie listwy krytego zapięcia przodu na obłożenie lewe i ryglowanie – 5 rygli	2.05.01/301.301 + .323	wg szablonu pomocniczego
28	Obrzucenie krawędzi wewnętrznej obłożenia przodów na owerloku	6.01.01/504	-
29	Doszytie i stebnowanie obłożeń przodów	1.06.02/301.301 + 5.30.01/301	wg szablonu pomocniczego i znaków na wykrojach
30	Wykonanie fałd w częściach bocznych tyłu	5.02.01/301 + 6.05.01/301 + .323	wg szablonu pomocniczego, na górnych i dolnych końcach fałd na szwie mocującym wykonać rygielki maszynowe
31	Naszytie na rękaw pętelkowej taśmy samoszczepnej do zapinania otworu wzmocnień łokciowych	5.04.03/301.301	wg szablonu pomocniczego, wymiar taśmy samoszczepnej 2,5 cm x 12 cm
32	Naszytie wzmocnień łokciowych na rękawy	5.05.03/301.301 + 5.05.04/301.301 + .323	wg szablonu pomocniczego, końce otworu zamocować ryglami maszynowymi

**Tablica 5 (ciąg dalszy)**

<b>Lp.</b>	<b>Rodzaj operacji</b>	<b>Szew / Ścieg</b>	<b>Uwagi i wymagania</b>
33	Połączenie przodów z tyłem – szew ramieniowy	1.01.03/401.504 + 2.02.09/301.301	wg znaków na wykrojach
34	Przyszycie i wystębnowanie dolnej krawędzi dołu rękawa („mankiet”)	1.01.01/301 + 2.02.01/301	wg szablonu pomocniczego i znaków na wykrojach
35	Wykonanie górnej stębnówki podwinięcia dołu rękawa („mankiet”)	5.31.02/301	wg szablonu pomocniczego i znaków na wykrojach (odległość stębnówki od dolnej krawędzi rękawa 6 cm)
36	Naszycie na rękaw pętelkowej taśmy samoszczepnej do mankieta – patki dołu rękawa	5.04.03/301.301	wg szablonu pomocniczego, wymiar taśmy samoszczepnej 4 cm x 16 cm
37	Naszycie zapinek – regulatorów obwodu dołu rękawa	5.04.03/301.301	wg znaków na wykrojach
38	Wszywanie rękawów do pokrojów pach	1.01.03/401.504 + 2.02.09/301.301	wg znaków na wykrojach
39	Wykonanie szwów bocznych bluzy oraz spodnich rękawów i ryglowanie	1.01.03/401.504 + 2.02.09/301.301 + .323	wg znaków na wykrojach, na dole szwu rękawa wykonać rygielek maszynowy
40	Doszywanie i stębnowanie odszycia dołu bluzy	1.01.01/301 + 2.02.01/301 + 5.31.02/301	wg szablonu pomocniczego i znaków na wykrojach
41	Wszywanie stójki do podkroju szyi i stębnowanie	1.06.01/301 + 2.42.03/301.301	wg znaków na wykrojach (z jednoczesnym umieszczeniem pośrodku podkroju szyi wszywki z literowym oznaczeniem wielkości oraz wieszaczka wykonanego z taśmy wieszakowej), długość wieszaczka na gotowo 6 cm
42	Naszycie na przodzie prawym guzików typu „kanadyjskiego” (średnich)	2.05.02/301.301 + .323	wg dziurek i szablonu pomocniczego, naszywanie wykonać w miejscach umożliwiających późniejsze dopasowanie do dziurek wykonanych w plisie przodu lewego
43	Umieszczanie ochraniaczy łokci wewnątrz wzmocnień	-	z uwzględnieniem podrozdziału 7.3 Pakowanie
44	Operacje końcowe, obcinanie końcówek nici, śladów kredy, prasowanie końcowe i kontrola jakości	-	-

**Tablica 6**

<b>Lp.</b>	<b>Rodzaj operacji</b>	<b>Szew / Ścieg</b>	<b>Uwagi i wymagania</b>
1	Rozkrój materiału	-	wg układów kroju, kierunku nitki osnowy i znaków na szablonach
2	Wykonanie 7 podtrzymywaczy pasa i uszka kieszeni „cargo”	8.06.02/301.301	na maszynie specjalnej
3	Naszycie części haczykowej taśmy samoszczepnej na wykrojach spodniej części patek regulacji obwodu nogawek	5.04.03/301.301	wg szablonu pomocniczego i znaków na wykrojach
4	Wykonanie patek regulacji obwodu nogawek	1.06.02/301.301	wg szablonu pomocniczego i znaków na wykrojach
5	Wykonanie dziurek odzieżowych na wykrojach zapinek patek kieszeni nakładanych bocznych	-	wg szablonu pomocniczego
6	Wykonanie patki kieszeni nakładanych dolnych (na opatrunek)	1.01.01/301 + 1.06.01/301	wg szablonu pomocniczego i znaków na wykrojach (na spodnim wykroju patki naszyć element haczykowy taśmy samoszczepnej o wymiarach 2,5 cm x 7 cm)
7	Wykonanie łąty kieszeni nakładanych dolnych (na opatrunek), stebnówki profilującej mieszek	1.01.01/301 + 1.01.01/504 + 2.05.02/301.301 + 6.05.01/301 + 7.32.01/301.301	wg szablonu pomocniczego i znaków na wykrojach (na podwinięciu górnej krawędzi naszyć element pętelkowy taśmy samoszczepnej o wymiarach 7 cm x 7 cm), w mieszkku dolnej krawędzi pośrodku wykonać okrążek odzieżowy – otwór odwadniający
8	Wykonanie patek kieszeni nakładanych bocznych („cargo”)	1.01.01/301 + 1.06.01/301 + 1.06.02/301.301	wg szablonu pomocniczego i znaków na wykrojach
9	Naszycie „uszka” na patkę prawej kieszeni nakładanej bocznej	1.01.01/301	wg szablonu pomocniczego i znaków na wykrojach („uszko” naszyć na części patki naszytej na gotowo na nogawce tylnej)
10	Wykonanie łąt kieszeni nakładanych bocznych („cargo”), stebnówki profilującej mieszek	1.01.01/301 + 1.01.01/504 + 2.05.02/301.301 + 6.05.01/301 + 7.32.01/301.301	wg szablonu pomocniczego, z jednoczesnym umieszczeniem przy górnej krawędzi kieszeni guzików typu „kanadyjskiego” (średnich)
11	Wykonanie „organizera” dla wewnętrznej kieszeni w prawej kieszeni nakładanej bocznej	1.01.01/504 + 6.02.03/301	wg szablonu pomocniczego i znaków na wykrojach

**Tablica 6 (ciąg dalszy)**

Lp.	Rodzaj operacji	Szew / Ścieg	Uwagi i wymagania
12	Wykonanie łaty kieszeni wewnętrznej dla kieszeni bocznej nakładanej (otwór kieszeniowy zapinany na zamek błyskawiczny)	1.01.01/504 + 5.05.01/301 + 5.04.03/301.301	wg szablonu pomocniczego i znaków na wykrojach (na końcach otworu kieszeniowego wykonać rygielki maszynowe), przez końcówkę zamka przepleść tasiemkę – uchwyt i zamocować rygłem, długości uchwytu na gotowo 3,5 cm
13	Zamocowanie na łacie kieszeni 4 ryglami taśmy wewnętrznej	.323	wg szablonu pomocniczego, długość cięcia taśmy 12 cm, rozstaw pomiędzy ryglami 3 cm ± 0,5 cm
14	Naszycie „organizera” na łatę kieszeni wewnętrznej	1.01.01/504 + 5.09.01/301 + .323	wg szablonu pomocniczego i znaków na wykrojach (na gotowo „organizera” powinien tworzyć 3 przegródki), na szwach stebnowych tworzących przegródki, przy górnej krawędzi naszycia wykonać rygielki maszynowe
15	Naszycie wzmocnień tyłu na nogawki tylne	1.01.01/301 + 5.31.02/301.301	wg szablonu pomocniczego i znaków na wykrojach
16	Wykonanie zaszewek nogawek tylnych	5.02.01/301 + 6.05.01/301	wg szablonu pomocniczego i znaków na wykrojach, podczas stebnowania zaszewki przewinać w stronę boków nogawek
17	Naszycie wzmocnień góry nogawek przednich od wewnątrz	5.31.02/301	wg szablonu pomocniczego i znaków na wykrojach
18	Naszycie obsadzeń na worki kieszeni skośnych	5.31.02/301	wg szablonu pomocniczego i znaków na wykrojach
19	Naszycie na workach kieszeni skośnych od lewej strony, wszywek: na worku kieszeni lewej wszywki dla KJ i opisu konserwacji, na worku kieszeni prawej wszywki firmowej oraz taśmy na nazwisko użytkownika	5.04.03/301.301	wg szablonu pomocniczego i znaków na wykrojach
20	Wykonanie listewki lewej	1.06.02/301.301	wg szablonu pomocniczego, wykonać ukośnie 3 dziurki odzieżowe, listewkę zamocować pomiędzy dziurkami: - 2 razy dla długości rozporka powyżej 21cm długości - 1 raz (nad dolną dziurką) dla długości rozporka poniżej 21 cm
21	Wykonanie wzmocnienia kolan – naszycie haczykowej taśmy samoszczepnej	7.20.02/301.301	wg szablonu pomocniczego wymiar taśmy samoszczepnej 2,5 cm x 15 cm
22	Naszycie kieszeni dolnych (na opatrunek)	5.05.01/301 + .323	wg szablonu pomocniczego i znaków na wykrojach, (na szwach naszycia kieszeni wykonać rygielki maszynowe)
23	Naszycie patki nad kieszeniami dolnymi nogawek	2.05.02/301.301 + .323	wg szablonu pomocniczego i znaków na wykrojach

Tablica 6 (ciąg dalszy)

Lp.	Rodzaj operacji	Szew / Ścieg	Uwagi i wymagania
24	Naszycie pętelkowej taśmy samoszczepnej na nogawki przednie i wzmocnień kolan na nogawki przednie	5.05.03/301.301 + 5.05.04/301.301 + .323	wg znaków na wykrojach i szablonu pomocniczego, wymiar taśmy samoszczepnej 2,5 cm x 15 cm, końce otworu zamocować ryglami maszynowymi
25	Naszycie elementu haczykowej taśmy samoszczepnej na wykroj patek dołów nogawek	5.04.03/301.301	wg szablonu pomocniczego, wymiar taśmy samoszczepnej 4 cm x 5 cm
26	Wykonanie patek dołów nogawek	1.06.04/301.301	wg szablonu pomocniczego i znaków na wykrojach
<b>Montaż</b>			
27	Wykonanie kieszeni bocznych – skośnych wraz z naszyciem wzmocnienia krawędzi pod zapinkę noża	1.01.01/301 + 1.01.03/401.504 + 1.06.04/301.301 + 1.23.01/301 + 5.02.01/301 + 5.31.02/301 + .323	podkładając taśmę konfekcyjną w krawędzi rygle prostopadle do krawędzi otworu kieszeni rogi worka kieszeni zawinąć i zamocować rygłem fałdki (głębokości 1,5 cm) przodu wykonać wg szablonu pomocniczego. Na krawędzi kieszeni od zewnątrz przy szwie bocznym naszyć wzmocnienie pod nóż.
28	Przyszyć i wystebnowanie dolnej krawędzi odszycia dołu nogawki („mankiet”)	1.01.01/301 + 2.02.01/301	wg szablonu pomocniczego i znaków na wykrojach
29	Wykonanie górnej stebnowki odszycia dołu nogawki („mankiet”)	5.31.02/301	wg szablonu pomocniczego i znaków na wykrojach (odległość stebnowki od dolnej krawędzi nogawki 6 cm
30	Naszycie na nogawkę pętelkowej taśmy samoszczepnej do mankietu – patki dołu nogawki	5.04.03/301.301	wg szablonu pomocniczego, wymiar taśmy samoszczepnej 4 cm x 18 cm
31	Naszycie zapinek – regulatorów obwodu dołu nogawki	5.04.03/301.301	wg znaków na wykrojach
32	Wykonanie szwów bocznych nogawek	1.01.02/401.504 + 2.02.09/301.301 + .323	wg znaków na wykrojach z jednoczesnym umieszczeniem w szwach na wysokości kolan patek regulacji obwodu nogawek, na bokach patek na linii drugiej stebnowki szwów bocznych nogawek wykonać rygielki maszynowe
33	Naszycie na nogawkach tylnych elementu pętelkowego taśmy samoszczepnej do przypięcia regulatorów obwodu nogawki (na linii kolana)	5.04.03/301.301	wg znaków na wykrojach i szablonu pomocniczego, szerokość taśmy samoszczepnej 2,5 cm
34	Naszycie łąty kieszeni wewnętrznej dla prawej kieszeni bocznej nakładanej na nogawkę prawą	5.30.01/301 + 5.31.02/301	wg znaków na wykrojach i szablonu pomocniczego
35	Naszycie kieszeni nakładanych bocznych	5.05.01/301 + .323	wg znaków na wykrojach i szablonu pomocniczego



**Tablica 6 (ciąg dalszy)**

Lp.	Rodzaj operacji	Szew / Ścieg	Uwagi i wymagania
36	Wykonanie rozporka przodu	6.03.04/301 + 1.06.02/301.301 + 2.02.10/301.301 + 1.06.02/301.301 + 1.01.01/301 + 1.01.01/504 + 1.02.02/301	wg szablonów pomocniczych i znaków na wykrojach, listewkę stebnować na 4 cm
37	Wykonanie szwu środkowego przodu i mocowanie rozporka	1.01.01/301 + 2.02.01/301 + .323	w górnym ramieniu trójkąta mocowania rozporka wykonać rygiel
38	Wykonanie szwu środkowego tyłu	1.01.03/401.504 + 2.02.09/301.301	wg znaków na wykrojach
39	Wykonanie szwu wewnętrznego nogawek	1.01.03/401.504 + 2.02.09/301.301 lub 2.02.09/401.401 + .323	wg znaków na wykrojach (przy dolnej krawędzi nogawki na szwie wykonać rygielek maszynowy)
40	Mocowanie klamerki regulatora obwodu pasa	.323	wg szablonu pomocniczego
41	Wykonanie odszycia pasa wraz z naszyciem regulatorów obwodu i podtrzymywaczy pasa (ryglami)	6.02.03/301+ 1.01.01/301+ 7.32.03/301.301 + .323	wg znaków na wykrojach i szablonu pomocniczego
42	Wykonanie dziurki odzieżowej zapięcia paska	-	wg szablonów pomocniczych i zgodnie z zatwierdzonym wzorem
43	Naszycie guzika typu „kanadyjskiego” do zapięcia paska	2.05.02/301.301 + .323	wg oznaczeń na wykrojach i szablonów pomocniczych
44	Naszycie guzików do zapięcia rozporka	-	wg układania się dziurek i zgodnie z zatwierdzonym wzorem i tabelą wymiarów
45	Umieszczanie ochraniaczy kolan wewnątrz wzmocnień	-	z uwzględnieniem podrozdziału 7.3 Pakowanie
46	Operacje końcowe, obcinanie końcówek nici, usuwanie śladów kredy, prasowanie końcowe, i kontrola jakości	-	-

## 7. Cechowanie, składanie, pakowanie

### 7.1 Cechowanie

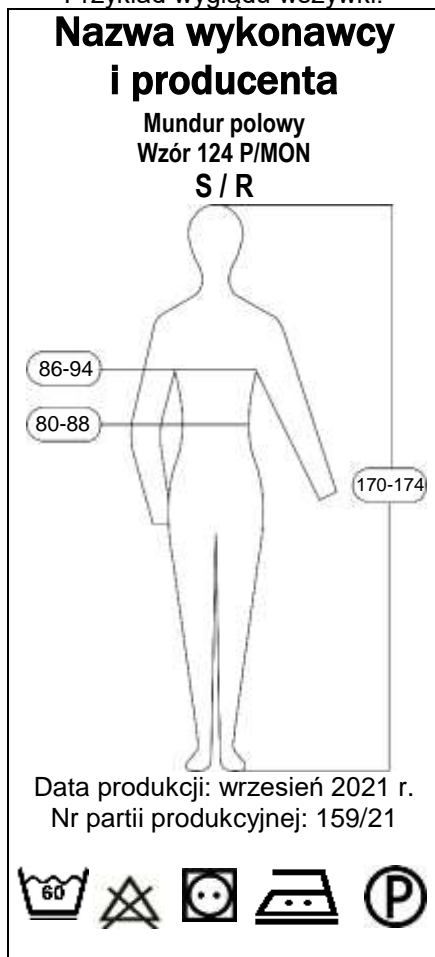
**Wszywka firmowa** (naszyta: w bluzie na wysokości naszycia kieszeni przodu prawego poniżej wszywki identyfikacyjnej, w spodniach na prawym worku kieszeni poniżej wszywki identyfikacyjnej) zawierająca:

- nazwę (i znak) firmy Wykonawcy i Producenta;

- nazwę przedmiotu i numer wzoru;
- oznaczenie wielkości wykonane w formie piktogramu z jednoczesnym podaniem oznaczenia literowego wielkości
- data produkcji (miesiąc i rok);
- nr partii produkcyjnej;
- oznaczenie sposobu konserwacji wyrobu, zgodne z PN-EN ISO 3758:2012.

Oznaczenie wielkości należy wykonać w formie piktogramu zgodnie z PN-EN 13402-3:2017-11, z jednoczesnym podaniem oznaczenia literowego wielkości.

Przykład wyglądu wszywki.



**Dodatkową wszywkę** w bluzie (jedynie z oznaczeniem literowym wielkości) należy umieścić od wewnątrz pośrodku wszywania stójki.

**Wymagania dotyczące zalecanych sposobów konserwacji** munduru polowego umieszczone na wszywce firmowej (oraz na etykietach jednostkowej i na opakowanie zbiorcze) wyrobów zgodnie z PN-EN ISO 3758:2012. Wskazany sposób konserwacji nie może pogarszać parametrów techniczno-użytkowych wyrobu w okresie jego planowanego użytkowania. Powinny one obejmować następujący układ znaków:



**Wszywka informacyjna ze sposobem konserwacji** zawierająca słowny opis sposobu konserwacji (naszyta w bluzie i spodniach, poniżej wszywki na stemple-znaki), o poniższej treści:

*„Prać po lewej stronie - pranie wodne z użyciem detergentów do odzieży kolorowej (bez wybielaczy optycznych), maksymalna temperatura prania 60°C - proces łagodny, nie stosować bielenia, dopuszczalne suszenie w suszarce bębnowej - temperatura normalna, prasowanie w maksymalnej temperaturze dolnej płyty 150°C, profesjonalne chemiczne czyszczenie - proces normalny.”*

**Wszywka identyfikacyjna** na nazwisko użytkownika, wykonana z taśmy w kolorze białym o wymiarach 6 cm x 3 cm, naszyta od wewnątrz wyrobu (w bluzie na wysokości naszycia kieszeni przodu prawego, w spodniach na prawym worku kieszeniowym).

**Wszywki na stemple i znaki** (wykonane w postaci druku) naszyte w bluzie po wewnętrznej stronie przodu lewego na wysokości naszycia kieszeni, a w spodniach na lewym worku kieszeniowym.

Informacje naniesione na wszywkach wykonać w technologii zapewniającej ich czytelność przy codziennym użytkowaniu i okresowych zabiegach konserwacyjnych przez okres minimum 2 lat (żakard lub druk termosublimacyjny na jedwabnej taśmie poliestrowej).

Informacje naniesione na etykietach należy wykonać czcionką Arial wielkość 14

**Etykieta jednostkowa** zawierająca następujące dane:

- nazwę przedmiotu i numer wzoru;
- nazwę, adres (i znak) firmowy Wykonawcy i Producenta;
- symbol i skład surowcowy materiału zasadniczego z określeniem wykończenia uszlachetniającego wyrób;
- pełną wielkość wyrobu oznaczoną wg tabeli wielkości;
- jakość wyrobu;
- znaki kontroli jakości;
- data produkcji (miesiąc i rok);
- numer partii produkcyjnej;
- oznaczenie sposobu konserwacji wg PN-EN ISO 3758:2012;
- informacje o okresie użytkowania i gwarancji (normatywny okres używalności – 3 lata, gwarancja – wpisać okres gwarancji ustalony w umowie kupna-sprzedaży);
- oznaczenie kodem kreskowym zgodnie z postanowieniami Decyzji Nr 3/MON Ministra Obrony Narodowej z dnia 3 stycznia 2014 r. w sprawie wytycznych określających wymagania w zakresie znakowania kodem kreskowym wyrobów dostarczanych do resortu obrony narodowej (Dz. Urz. Min. Obr. Nar. z 2014 r. poz. 11) oraz zgodnie z umową kupna-sprzedaży.

Etykietę jednostkową dla kompletu należy mocować w bluzie, za pomocą sztyftu z tworzywa sztucznego, przy krawędzi przodu lewego poniżej wszycia stójki, w przypadku produkcji samych spodni etykietę należy mocować, za pomocą sztyftu z tworzywa sztucznego, w pierwszym podtrzymywaczu z lewej strony pasa.

**Etykieta na opakowanie zbiorcze** zawierająca następujące dane:

- nazwę przedmiotu i numer wzoru;
- nazwę, adres (i znak) firmowy Wykonawcy i Producenta;
- symbol i skład surowcowy materiału zasadniczego z określeniem wykończenia uszlachetniającego wyrób;
- liczbę kompletów zawartych w opakowaniu;
- wielkość wyrobów;
- jakość wyrobów;
- numer pakującego;
- data produkcji (miesiąc i rok);
- numer partii produkcyjnej;
- oznaczenie kodem kreskowym zgodnie z postanowieniami Decyzji Nr 3/MON Ministra Obrony Narodowej z dnia 3 stycznia 2014 r. w sprawie wytycznych określających wymagania w zakresie znakowania kodem kreskowym wyrobów dostarczanych do resortu obrony narodowej (Dz. Urz. Min. Obr. Nar. z 2014 r. poz. 11) oraz zgodnie z umową kupna-sprzedaży.

Umieszczanie na wszywkach i etykietach innych informacji niż przedstawione powyżej jest niedopuszczalne.

## 7.2 Składanie

Przód bluzy zapinąć na guziki. Rękawy wraz z częściami boków przewinać na tył. Bluzę złożyć wzdłuż na połowę. Spodnie (prawą stroną na zewnątrz, ze złożonymi razem nogawkami) złożyć poprzecznie na cztery części i umieścić wewnątrz złożonej bluzy.

W złożonym komplecie etykieta jednostkowa musi być widoczna i czytelna bez otwierania opakowania jednostkowego.

### 7.3 Pakowanie

Mundur powinien być zapakowany w worek foliowy, zgodnie z zasadami określonymi w PN-P-84509:1997 Wyroby odzieżowe – Pakowanie, przechowywanie i transport – Wymagania ogólne.

Pięć paczek, mundurów w tej samej wielkości, należy włożyć do kartonu wykonanego z tektury (min. 3 warstwowej) o wymiarach (w cm) 40 x 80 x 20 (szerokość x długość x wysokość).

Na węższym boku kartonu nakleić etykietę na opakowanie zbiorcze. Karton zamknąć poprzez zaklejenie taśmą z nadrukiem firmowym.

Dopuszcza się osobne pakowanie wkładek ochronnych. W tym przypadku 1 komplet (2 szt. ochraniaczy kolan i 2 szt. ochraniaczy łokci) zapakować w woreczek foliowy i zamknąć, a następnie 5 opakowań umieścić w kartonie razem z mundurami.

## 8. Zasady weryfikacji zgodności

### 8.1 Tryb oceny zgodności

Ocenę zgodności wykonania wyrobu z postanowieniami niniejszej Wojskowej Dokumentacji Techniczno-Technologicznej (WDTT) należy prowadzić według zasad określonych w ustawie z dnia 17 listopada 2006 r. o systemie oceny zgodności wyrobów przeznaczonych na potrzeby obronności i bezpieczeństwa państwa (tj. Dz.U. z 2022 r. poz. 747) oraz zgodnie z rozporządzeniem Ministra Obrony Narodowej z dnia 11 stycznia 2013 r. w sprawie szczegółowego wykazu wyrobów podlegających ocenie zgodności oraz sposobu i trybu przeprowadzania oceny zgodności wyrobów przeznaczonych na potrzeby obronności państwa (tj. Dz. U. z 2021 r. poz.1628).

Zgodnie z rozporządzeniem Ministra Obrony Narodowej dnia 5 marca 2007 r. w sprawie sprawowania nadzoru nad czynnościami związanymi z wyrobem wprowadzanym do użytku w komórkach i jednostkach organizacyjnych podległych lub nadzorowanych przez Ministra Obrony Narodowej (t.j. Dz. U. z 2015 r. poz. 259) organem sprawującym nadzór, nad czynnościami związanymi z wyrobem wprowadzanym do użytku jest szef Rejonowego Przedstawicielstwa Wojskowego (RPW) wskazany przez Szefa Agencji Uzbrojenia, której jest podległe RPW.

#### **Dla munduru polowego ustala się tryb III oceny zgodności.**

Tkanina stosowana na mundury polowe podlega ocenie zgodności w trybie III.

Badania laboratoryjne w ramach procesu certyfikacji powinny być wykonywane w laboratorium posiadającym akredytację OiB. W przypadku braku takiego laboratorium dopuszcza się wykonanie badań w laboratorium akredytowanym wg normy PN-EN ISO/IEC 17025.

### 8.2 Proces nadzorowania jakości

Proces nadzorowania jakości wyrobów prowadzi RPW lub inny organ wskazany przez Zamawiającego w umowie (dalej „organ realizujący proces nadzorowania jakości”). Organ ten realizuje proces nadzorowania jakości wyrobu zgodnie z decyzją Nr 126/MON Ministra Obrony Narodowej z dnia 16 sierpnia 2019 r. w sprawie zapewnienia jakości sprzętu wojskowego i usług, których przedmiotem jest sprzęt wojskowy (Dz. Urz. Min. Obr. Nar. z 2019 r. poz. 159, z póź. zm.).

#### 8.2.1 Postanowienia ogólne

W celu sprawdzenia, czy wyroby są wykonane zgodnie z wymaganiami WDTT wyrobu ustala się następujące rodzaje badań kontrolnych:

- zdawczo-odbiorcze (Z–O);
- okresowe (O).

Podstawowymi dokumentami przy realizacji procesu nadzorowania jakości i badań kontrolnych przedmiotów umundurowania i wyekwipowania są:

- niniejsza Wojskowa Dokumentacja Techniczno-Technologiczna (WDTT) do produkcji seryjnej;
- wzór wyrobu;
- normy wskazane w niniejszej dokumentacji.

Wyroby przedstawione do badań zgodności z wymaganiami WDTT powinny być zwolnione przez służby Kontroli Jakości (KJ) Wykonawcy. Zwolnienie należy potwierdzić odpowiednimi dokumentami i pieczęciami działu KJ Wykonawcy.

W przypadku uzyskania wyników badań zdawczo-odbiorczych lub okresowych niezgodnych z wymaganiami określonymi w WDTT organ realizujący proces nadzorowania jakości wstrzymuje zwolnienie badanej partii wyrobów. Zwolnienie partii może nastąpić po usunięciu błędów wykonania oraz potwierdzeniu poprawności wykonania wyrobów pozytywnymi wynikami badań.

Próbki do badań pobiera się zgodnie z decyzją organu realizującego proces nadzorowania jakości:

- przed wprowadzeniem materiałów do produkcji, zgodnie z normą PN-P-06706:1982 Tkaniny, przędziny, dzianiny i włókiennicze pokrycia podłogowe – Badania Odbiorcze lub

- z partii wyrobów zgodnie z normą PN-P-84506:1983 Wyroby konfekcyjne – Badania odbiorcze dla partii wyrobów (partia produkcyjna) o liczności nie większej niż 10 000 szt., o tym samym oznaczeniu klasyfikacyjnym, tej samej jakości, wykonanych w tej samej technologii i z tych samych materiałów, przedstawionych do jednorazowej weryfikacji zgodności.

Próbki do badań pobiera przedstawiciel organu realizującego proces nadzorowania jakości z udziałem komisji Wykonawcy.

Badania wykonują:

- przedstawiciel organu realizującego proces nadzorowania jakości siłami i środkami Wykonawcy, w zakresie określonym w tablicy 7, lp.: 1, 2 i 3,
- laboratoria w zakresie określonym w tablicy 7, lp. 4.

Pozytywne wyniki badań są podstawą do potwierdzenia zgodności wyrobu z WDTT. Partię wyrobów należy uznać za niezgodną z wymaganiami, jeżeli chociażby jedna z badanych laboratoryjnie właściwości lub ocenianych innych wymagań określonych w WDTT, dla jednego z badanych wyrobów, nie spełnia wymagań podanych w WDTT.

Organ realizujący proces nadzorowania jakości ma prawo kontroli u Wykonawcy warunków realizacji produkcji, w tym procesów międzyoperacyjnych, na zgodność z wymaganiami WDTT.

Wyrób powinien także spełniać dodatkowe wymagania jakościowe, jeżeli zapisano je w umowie. Sposób potwierdzenia tych wymagań określa umowa.

### **8.2.2 Badania zdawczo-odbiorcze**

Badania zdawczo-odbiorcze wykonuje się w celu sprawdzenia, czy wyroby są wykonane zgodnie z wymaganiami WDTT. Pozytywny wynik badań jest podstawą do potwierdzenia zgodności wyrobu z WDTT.

Badania laboratoryjne należy wykonać w laboratorium posiadającym akredytację OiB. W przypadku braku takiego laboratorium dopuszcza się wykonanie badań w laboratorium akredytowanym wg normy PN-EN ISO/IEC 17025. Jeden egzemplarz wyników badań laboratoryjnych Wykonawca przekazuje organowi realizującemu proces nadzorowania jakości.

W przypadku zmiany dostawcy materiałów wskazanych w WDTT, tablica 7 Wykonawca jest zobowiązany dla pierwszej partii dostawy, wykonanej z tych materiałów, przedstawić wyniki badań laboratoryjnych z laboratorium posiadającym akredytację OiB. W przypadku braku takiego laboratorium dopuszcza się wykonanie badań w laboratorium akredytowanym wg normy PN-EN ISO/IEC 17025.

Dla pozostałych materiałów wskazanych w WDTT, tablica 1, Wykonawca przedstawia organowi realizującemu proces nadzorowania jakości dokumenty potwierdzające ich parametry – np. wyniki badań z laboratorium, świadectwa jakości, certyfikaty lub atesty producenta (potwierdzone badaniami laboratoryjnymi).

W przypadku zaistnienia przesłanek, które mogą świadczyć o pogorszeniu jakości wyrobu lub materiałów składowych organ realizujący proces nadzorowania jakości może pobrać losowo z bieżącej partii produkcyjnej wyroby i zlecić ich badanie WOBWSM (koszty badań pokrywa WOBWSM, w przypadku braku akredytacji na wymagany zakres badań WOBWSM przekazuje przedmioty do laboratorium posiadającym akredytację OiB). W przypadku braku takiego laboratorium dopuszcza się wykonanie badań w laboratorium akredytowanym wg normy PN-EN ISO/IEC 17025. Pozytywne wyniki

przeprowadzonych badań należy zaliczyć do badań zdawczo-odbiorczych partii. Potwierdzenie w badaniach niezgodności wyrobów z wymaganiami określonymi w niniejszych WDTT skutkuje rozszerzeniem badań zdawczo-odbiorczych lub zwiększeniem liczności próby wg uzgodnień między Wykonawcą a organem realizującym proces nadzorowania jakości. Badania te Wykonawca wykonuje w laboratorium posiadającym akredytację OiB, bez dodatkowego finansowania przez MON, a jeden egzemplarz wyników badań przekazuje organowi realizującemu proces nadzorowania jakości. W przypadku braku takiego laboratorium dopuszcza się wykonanie badań w laboratorium akredytowanym wg normy PN-EN ISO/IEC 17025.

### 8.2.3 Badania okresowe

Badania okresowe wykonuje się w celu okresowego sprawdzenia czy wyroby są zgodne z wymaganiami podanymi w WDTT, w celu sprawdzenia stabilności procesu technologicznego podczas ich wytwarzania, potwierdzenia możliwości kontynuowania wytwarzania wyrobów według obowiązujących WDTT oraz w celu stwierdzenia możliwości weryfikacji zgodności/zwolnienia wyrobów. Badania okresowe wykonuje Wykonawca, przy udziale i pod nadzorem przedstawiciela organu realizującego proces nadzorowania jakości (nie dotyczy badań laboratoryjnych).

Badania okresowe przeprowadza się, dla pierwszej i co piątej partii wyrobów (1, 5, 10 itd.) w danym roku kalendarzowym dostaw.

Do badań okresowych pobierana jest próbka o liczności wymaganej w prowadzonych badaniach.

Badania powinny być przeprowadzone zgodnie z zakresem określonym w tablicy 7. Badania laboratoryjne wykonuje się w laboratorium posiadającym akredytację OiB. W przypadku braku takiego laboratorium dopuszcza się wykonanie badań w laboratorium akredytowanym wg normy PN-EN ISO/IEC 17025. Wykonawca przekazuje organowi realizującemu proces nadzorowania jakości jeden egzemplarz wyników badań.

Dla partii wyrobów przedstawionych do badań okresowych nie przeprowadza się dodatkowych badań zdawczo-odbiorczych.

Wyniki badań okresowych są równoznaczne z przeprowadzeniem badań zdawczo-odbiorczych.

### 8.2.4 Zmiany w WDTT oraz wzorce przedmiotu (badania typu)

Wykonawca przedmiotu, WOBWSM lub Szefostwo Służby Mundurowej Inspektoratu Wsparcia Sił Zbrojnych może zaproponować wprowadzenie zmian w niniejszej WDTT oraz wzorce przedmiotu. Jeżeli zaproponowane zmiany mogą mieć wpływ na charakterystyki techniczne, jakość lub własności użytkowe przedmiotu, to przed ich wprowadzeniem przeprowadza się badania typu zgodnie z zasadami określonymi w rozdziale 4 „*Procedury realizacji prac rozwojowych dla przedmiotów umundurowania i wyekwipowania*”, wprowadzonej Decyzją Nr 314/MON Ministra Obrony Narodowej z dnia 28 października 2013 r. (Dz. Urz. Min. Obr. Nar. z 2013 r. poz. 274, z późn. zm.).

### 8.2.5 Zakres, wymagania i metody badań

Zestawienie zakresów wymagań i metod badań dla poszczególnych rodzajów badań kontrolnych przedstawiono w tablicy 7.

Tablica 7

Lp.	Rodzaje badań	Wymagania i metody badań wg	Wykonywać podczas badań	
			Z-O	O
1	<b>Sprawdzenie i ocena dokumentacji wyrobów przedstawionych do badań</b>		+	+
1.1	Sprawdzenie dokumentacji zakupu materiałów zasadniczych i dodatków	WDTT podrozdział 4.1	+	+
1.2	Sprawdzenie zgodności użytych materiałów zasadniczych i dodatków	WDTT podrozdział 4.1	+	+
2	<b>Oględziny zewnętrzne wyrobów</b>			
-	Sprawdzenie zgodności cechowania (informacji umieszczonych na wszywkach informacyjnych i etykietach jednostkowych), składania i pakowania	WDTT podrozdział 4.4; WDTT rozdział 7	+	+

Tablica 7 (ciąg dalszy)

Lp.	Rodzaje badań	Wymagania i metody badań wg	Wykonywać podczas badań	
3	<b>Badania szczegółowe wyrobów</b>			
3.3	Sprawdzenie wyglądu ogólnego wyrobu, właściwego układania się na manekinie oraz zgodności z obowiązującym wzorem (badania organoleptyczne)	ocena zgodności z wzorem wyrobu	+	+
3.4	Sprawdzenie zgodności wymiarów wyrobu z tablicami wymiarów wyrobu	WDTT rozdziały: 9, 10 i 11	+	+
4	<b>Badania laboratoryjne</b>			
4.1	<b>Tkanina US-22/1 barwiona na kolor jasnozielony z nadrukiem maskującym „pantera”</b>			
4.1.1	Sprawdzenie spełnienia wymagań technicznych	WT art. US-22/1, podrozdział 3.1; podrozdział 3.2.1; tablica 7, lp.: 1, 3.1÷3.5	-*)	+
4.1.2	Sprawdzenie spełnienia wymagań użytkowych	WT art. US-22/1, tablica 8	+	+
*) Wykonać sprawdzenie dla pierwszej partii przedmiotów podlegających badaniom zdawczo-odbiorczym w danym roku kalendarzowym				

Uwagi:

1. Dopuszcza się zmiany w kolejności wykonywania badań po uzgodnieniu z organem realizującym proces nadzorowania jakości.
2. Wprowadzone w tablicy 7 oznaczenia badań:
  - „Z-O” - zdawczo-odbiorcze,
  - „O” - okresowe,
  - „+” - badania wykonuje się,
  - „-” - badania nie wykonuje się,

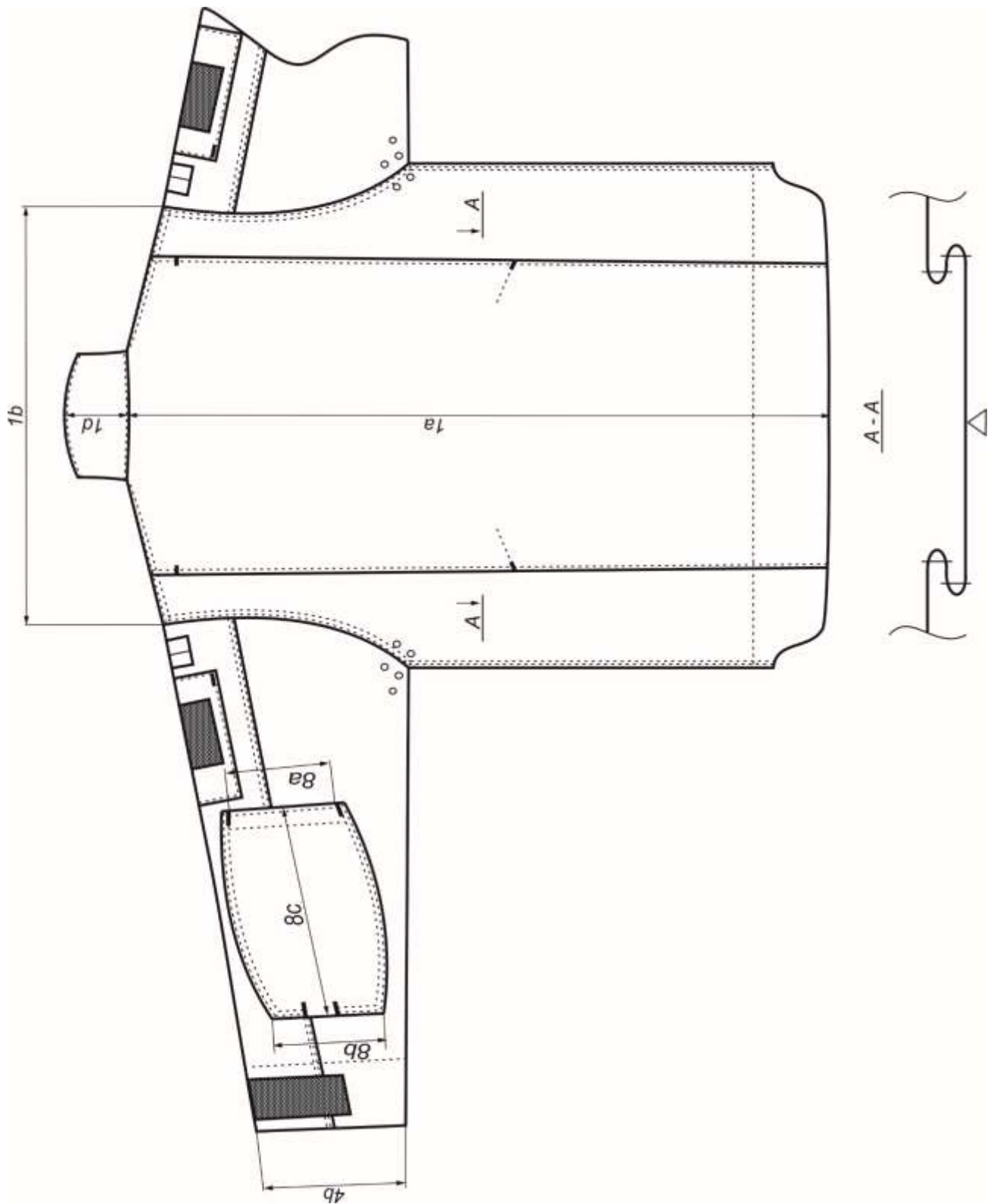
### 8.3 Wzór wyrobu

Aktualny wzór przedmiotu (dostępny w WOBWSM ul. Źródłowa 52, 91-735 Łódź), wykonany zgodnie z przedmiotową dokumentacją i zatwierdzony w procedurze obowiązującej dla WDTT zgodnie z „Procedurą realizacji prac rozwojowych dla przedmiotów umundurowania i wykwapowania” jest elementem odniesienia przy ocenie zgodności (porównania przedmiotu, także w ramach badań laboratoryjnych).

### 8.4 Gwarancja na wyrób

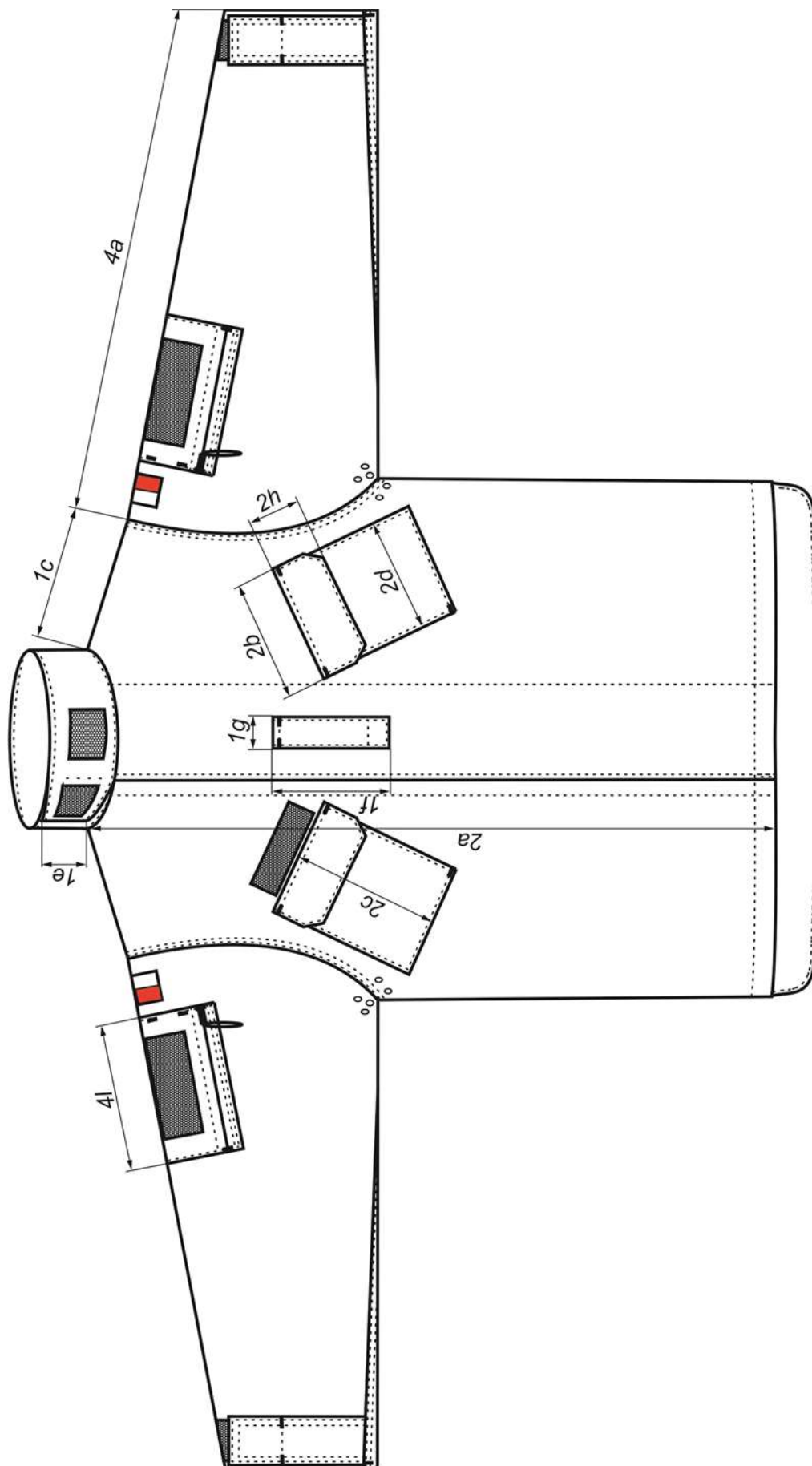
Okres i warunki gwarancji udzielone przez Wykonawcę na wyrób określa umowa.

## 9. Rysunki techniczne

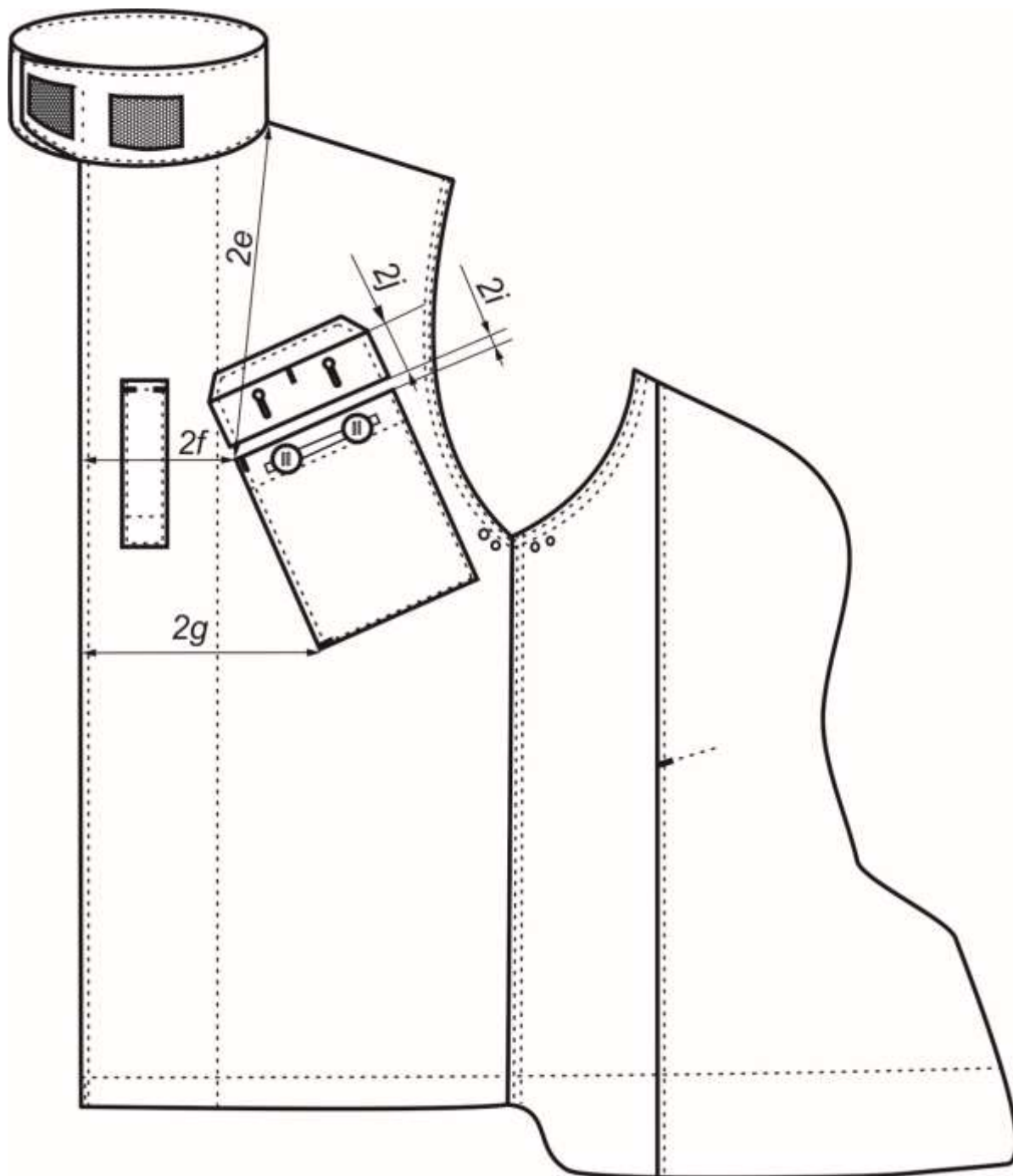


Rysunek 1 – Tył bluzy

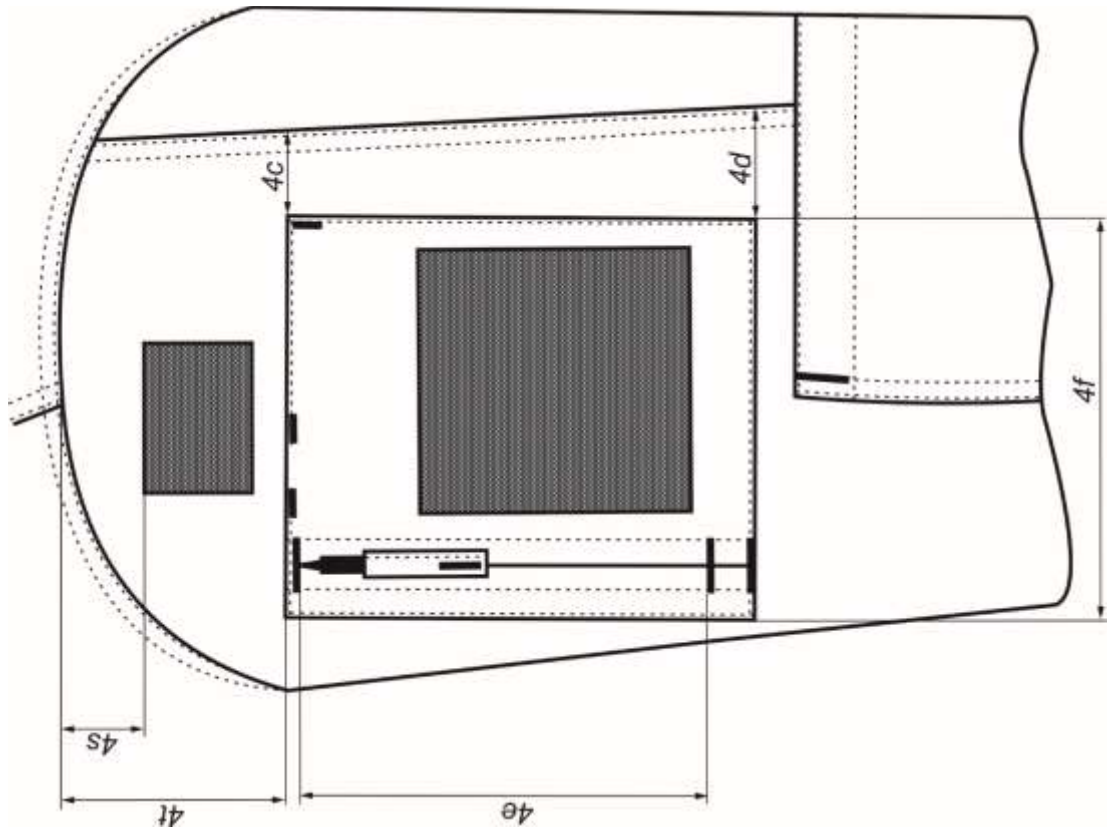




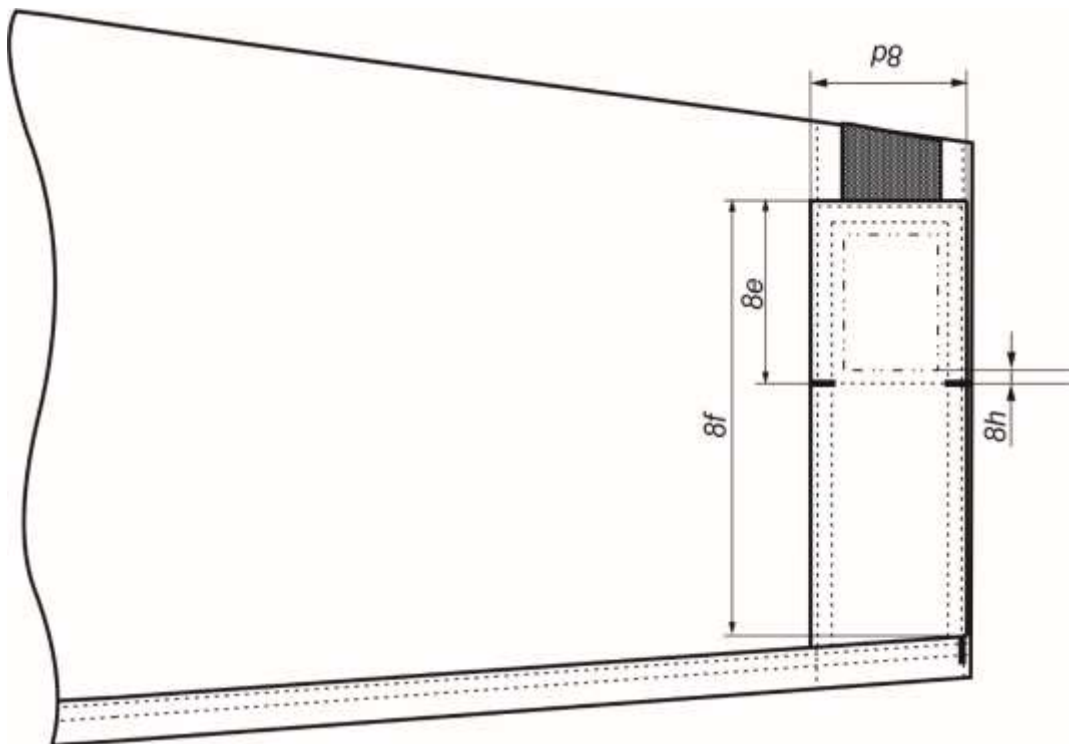
Rysunek 2 – Przód bluzy



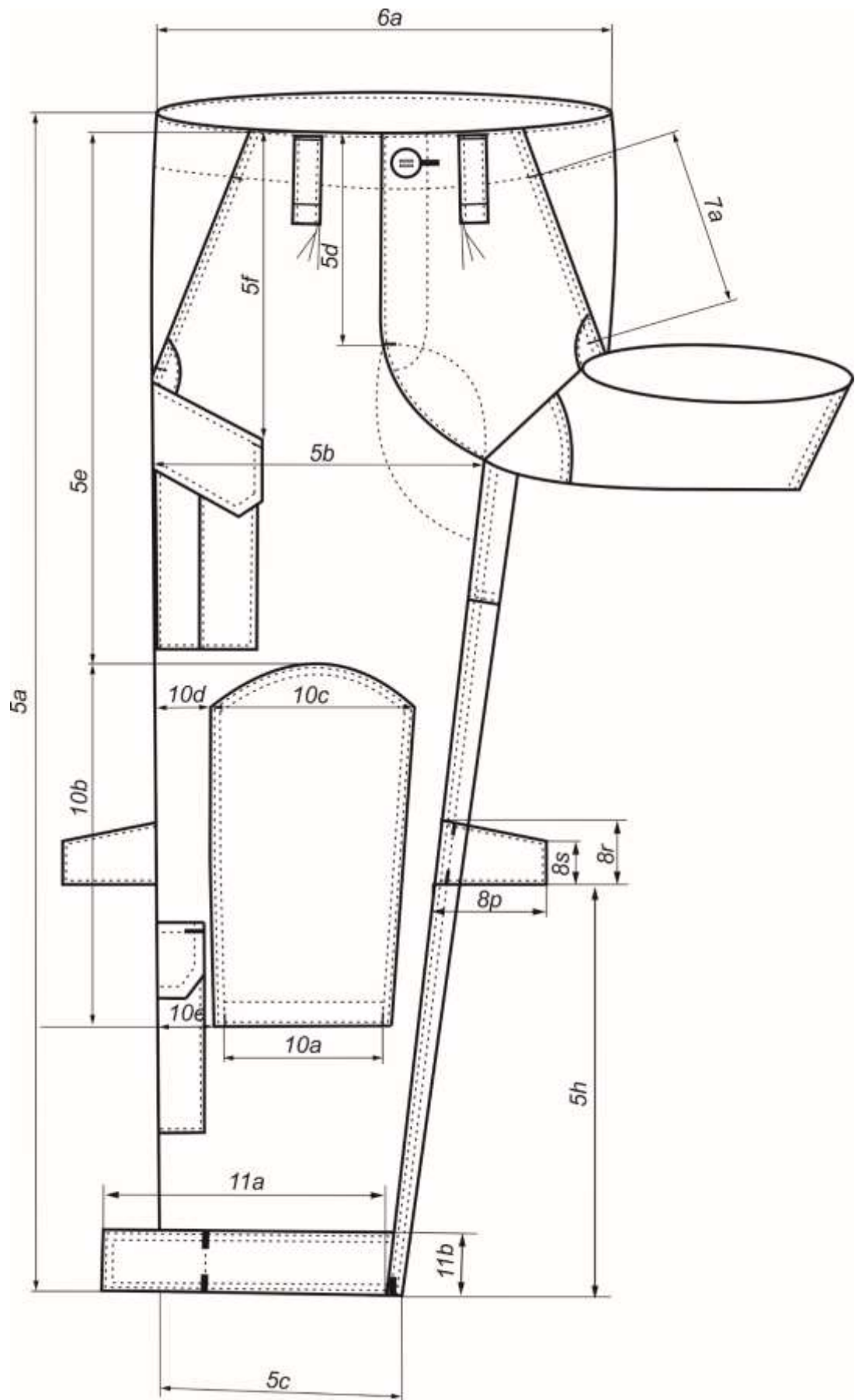
Rysunek 3 – Przód bluzy rozmieszczenie kieszeni



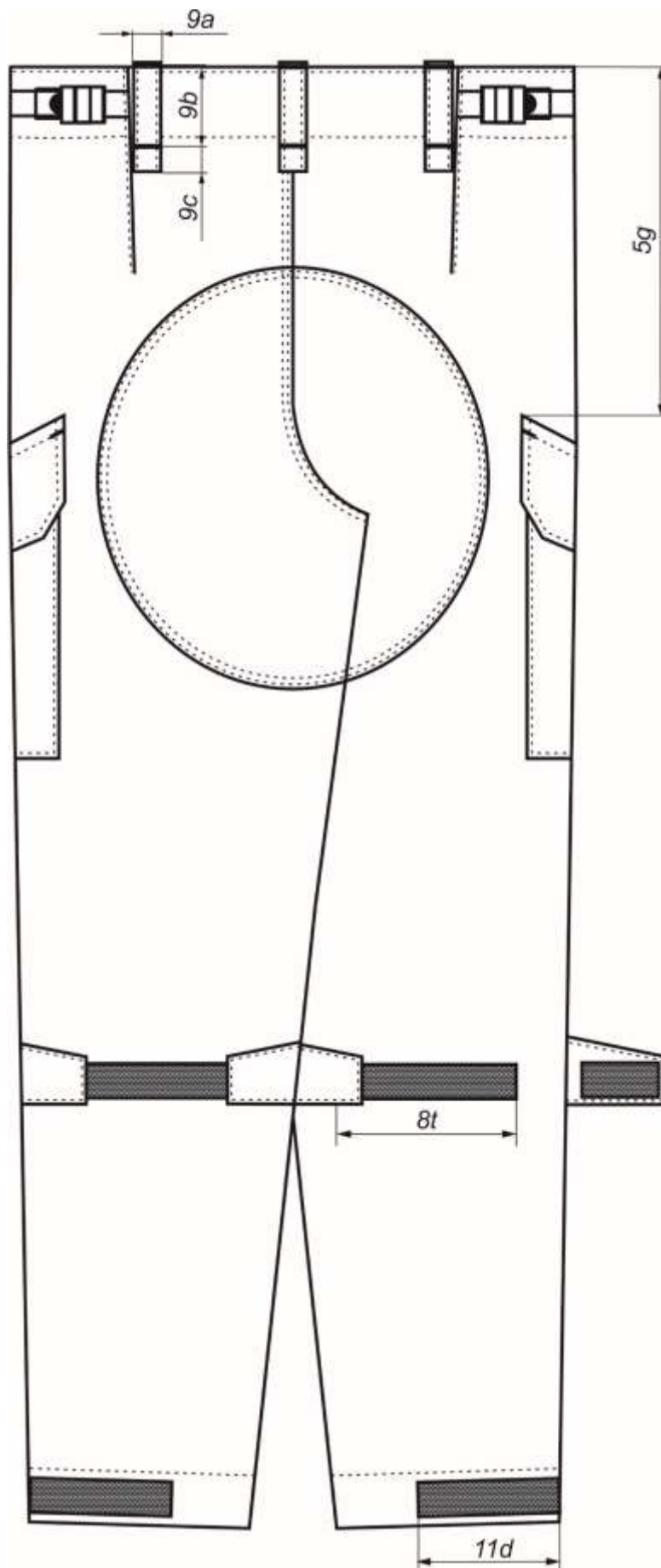
Rysunek 4 – Kieszeń górna rękawa



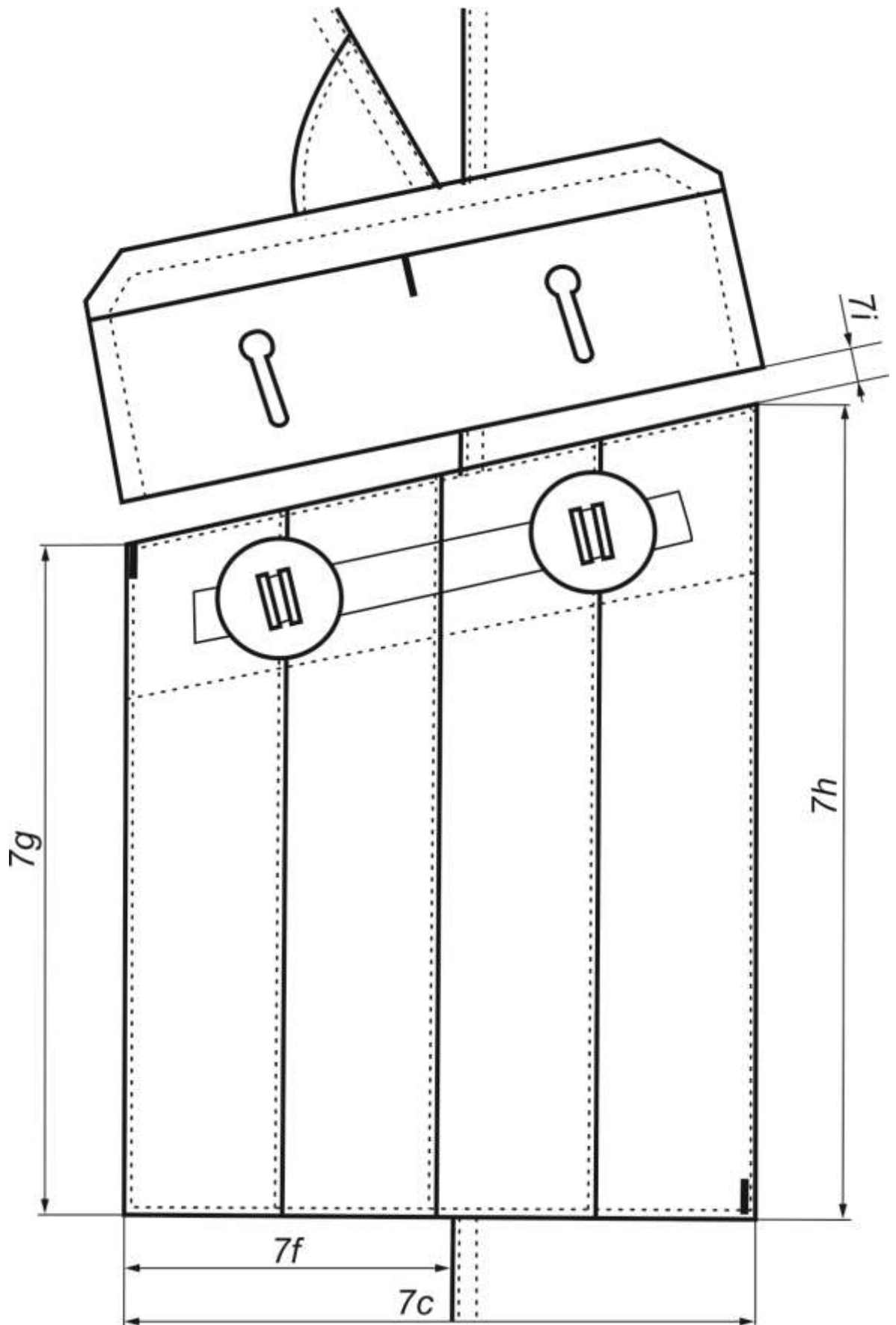
Rysunek 5 – Dół rękawa



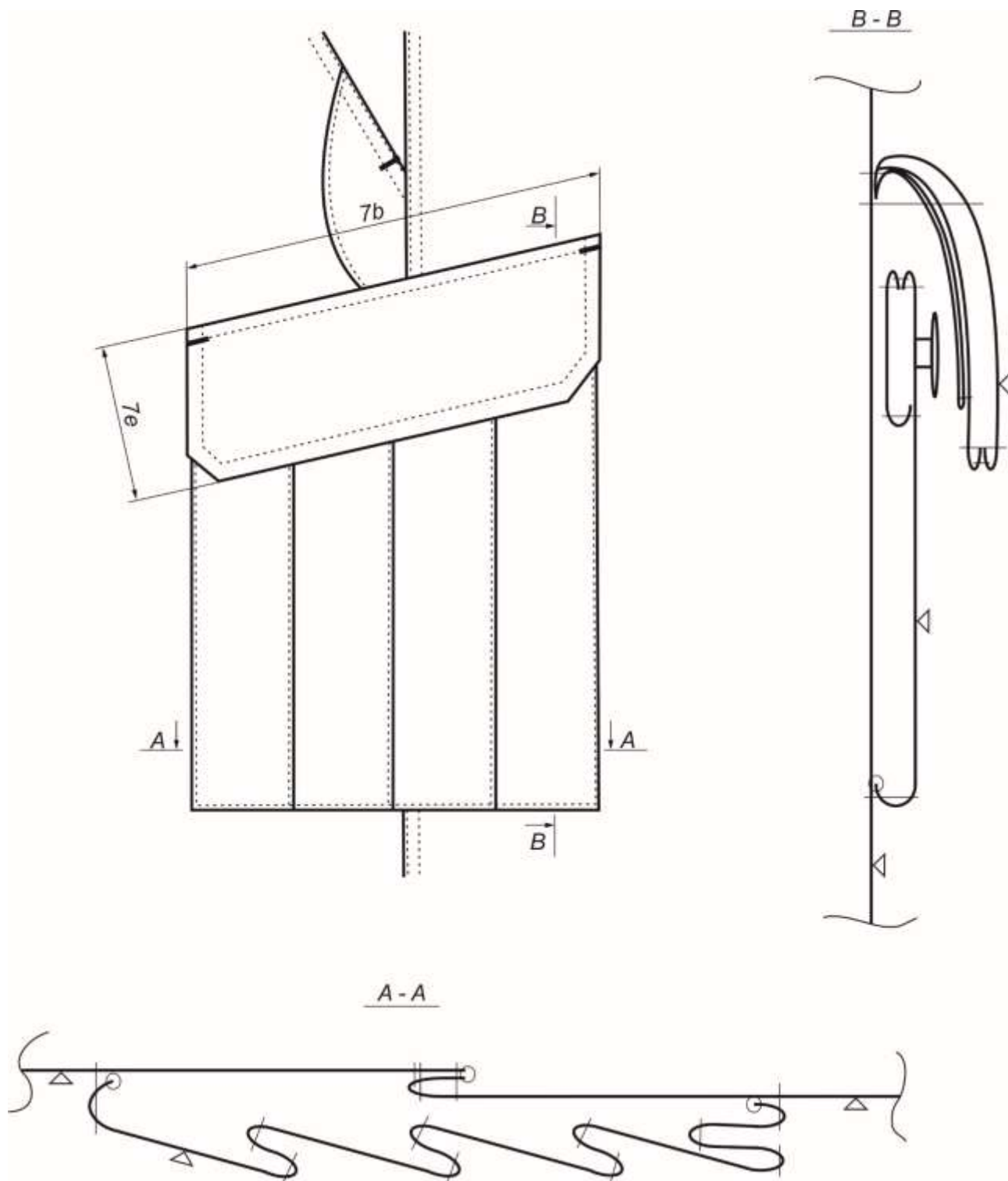
Rysunek 6 – Prząd spodni



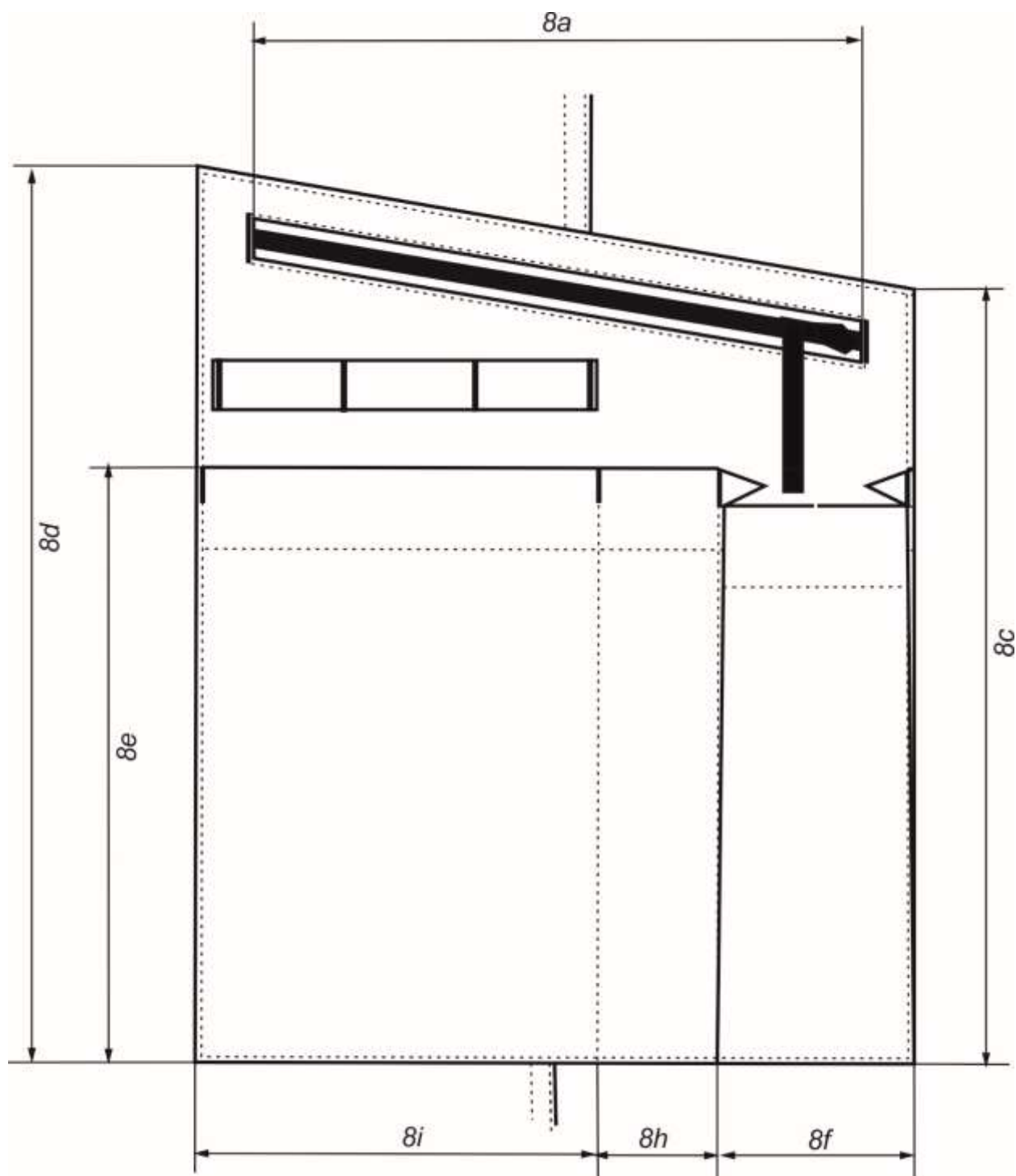
Rysunek 7 – Tył spodni



Rysunek 8 – Kieszka lewa boczna spodni – otwarta

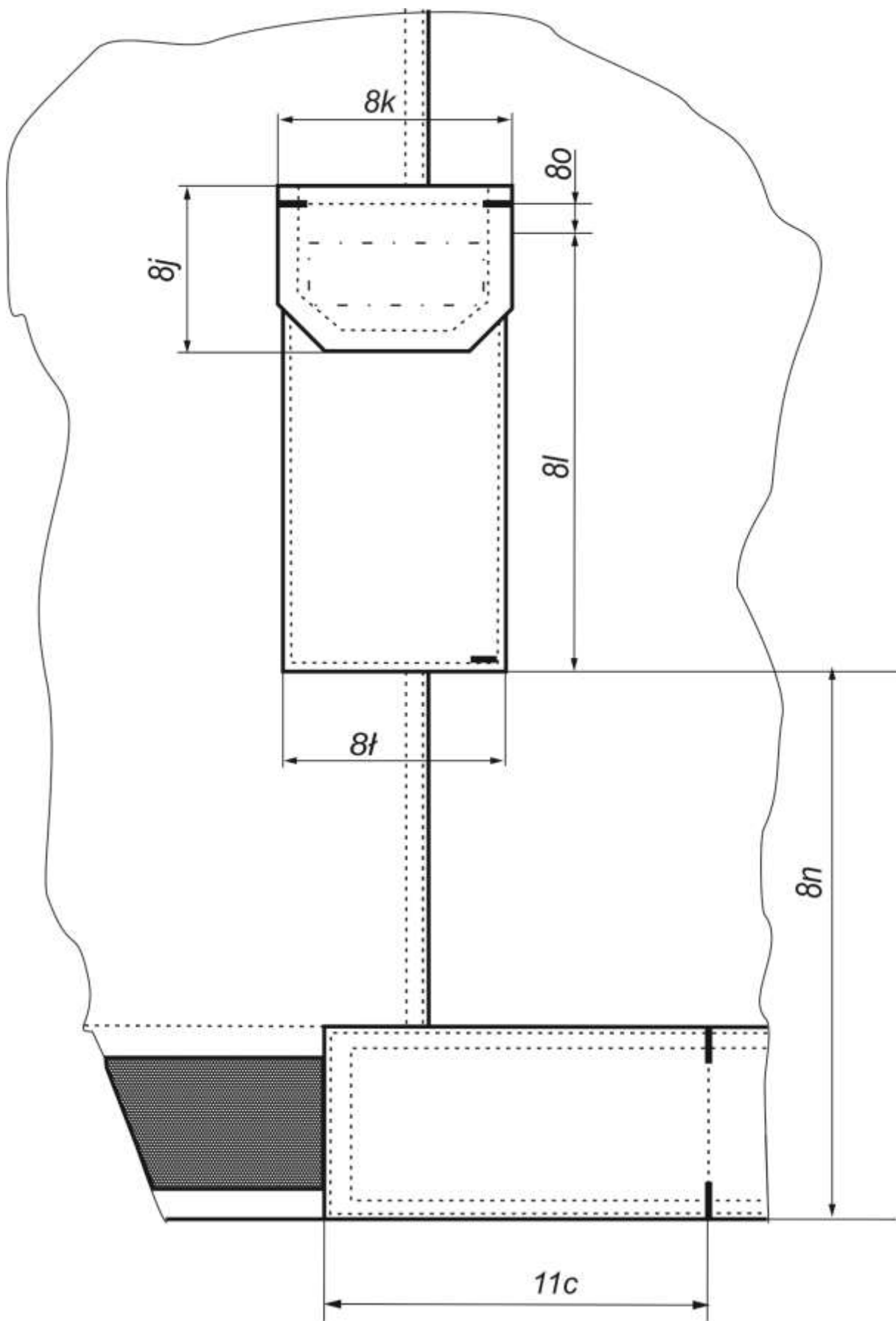


Rysunek 9 – Kieszonka lewa boczna spodni



Rysunek 10 – Organizer w prawej kieszeni bocznej spodni





Rysunek 11 – Kieszonka opatrunkowa

## 10. Tabela wymiarów wyrobu gotowego

Podstawowe wymiary bluzy, oznaczone wg PN-P-84750:1992 Wyroby konfekcyjne z płaskich wyrobów włókienniczych – Wyznaczanie wymiarów, przedstawiono w tablicy 8.

**Tablica 8**

Wymiary w centymetrach

Lp.	Oznaczenia na rysunkach	Nazwa wymiaru	Obwód klatki piersiowej (zakres)
			Wzrost (zakres)
<b>Tył</b>			
1	1a	Długość tyłu od wszycia stójki do dołu	
2	1b	Szerokość tyłu na wysokości szwów barkowych	
3	1c	Długość szwu barkowego	
4	-	Długość stójki mierzona w linii prostej po górnej krawędzi	
<b>Przód</b>			
5	2a	Długość przodu od szwu barkowego przy stójce do dołu	
6	2b	Szerokość patki kieszeni przodu na linii przeszycia	
7	2c	Długość kieszeni przodu wraz z patką – mierzona pośrodku	
8	2d	Szerokość kieszeni przodu	
9	2e	Odległość kieszeni od szwu barkowego przy stójce do przodu kieszeni	
10	2f	Odległość kieszeni przodu od krawędzi przodu górą	
11	2g	Odległość kieszeni przodu od krawędzi przodu dołem	
<b>Obwody</b>			
12	-	Szerokość przodu na linii piersi – mierzona od krawędzi przodu do środka tyłu	
13	-	Szerokość przodu na linii talii – mierzona od krawędzi przodu do środka tyłu	
14	-	Szerokość przodu na linii dołu – mierzona od krawędzi przodu do środka tyłu	
<b>Rękaw</b>			
15	4a	Długość rękawa	
16	4b	Szerokość rękawa u dołu	
17	4f	Szerokość kieszeni rękawa	

**Tablica 8 (ciąg dalszy)**

Wymiary w centymetrach

Lp.	Oznaczenia na rysunkach	82 XS ( 78 – 86 )						90 S ( 86 – 94 )				
		160 XS (158-162)	164 S (162-166)	168 R (166-170)	172 L (170-174)	176 XL (174-178)	180 XXL (178-182)	164 XS (162-166)	168 S (166-170)	172 R (170-174)	176 L (174-178)	180 XL (178-182)
<b>Tył</b>												
1	1a	66,0	68,0	70,0	72,0	74,0	76,0	69,0	71,0	73,0	75,0	77,0
2	1b	41,1	41,8	42,2	42,6	43,0	43,4	43,8	44,2	44,6	45,0	45,4
3	1c	14,3	14,5	14,7	14,9	15,1	15,3	15,1	15,3	15,5	15,7	15,9
4	-	56,8	56,8	56,8	56,8	56,8	56,8	58,4	58,4	58,4	58,4	58,4
<b>Przód</b>												
5	2a	63,3	65,3	67,3	69,3	71,3	73,3	66,9	68,9	70,9	72,9	74,9
6	2b	12,5	12,5	12,5	12,5	12,5	12,5	13,0	13,0	13,0	13,0	13,0
7	2c	16,5	17,0	17,0	17,0	17,5	17,5	17,0	17,0	17,0	17,5	17,5
8	2d	12,0	12,0	12,0	12,0	12,0	12,0	12,5	12,5	12,5	12,5	12,5
9	2e	22,3	22,8	23,3	23,8	24,3	24,8	23,4	23,9	24,4	24,9	25,4
10	2f	7,4	7,4	7,4	7,4	7,4	7,4	8,2	8,2	8,2	8,2	8,2
11	2g	13,9	13,9	13,9	13,9	13,9	13,9	14,7	14,7	14,7	14,7	14,7
<b>Obwody</b>												
12	-	50,8	51,1	51,4	51,7	52,0	52,3	55,1	55,4	55,7	56,0	56,3
13	-	50,8	51,1	51,4	51,7	52,0	52,3	55,1	55,4	55,7	56,0	56,3
14	-	52,8	53,1	53,4	53,7	54,0	54,3	57,1	57,4	57,7	58,0	58,3
<b>Rękaw</b>												
15	4a	58,8	60,1	61,4	62,7	64,0	65,3	60,1	61,4	62,7	64,0	65,3
16	4b	16,5	16,5	16,5	16,5	16,5	16,5	17,0	17,0	17,0	17,0	17,0
17	4f	14,0	14,0	14,0	14,0	14,0	14,0	14,0	14,0	14,0	14,0	14,0

**Tablica 8 (ciąg dalszy)**

Wymiary w centymetrach

Lp.	Oznaczenia na rysunkach	90 S (86-94)	98 M ( 94 – 102 )						106 L ( 102 – 110 )			
		184 XXL (182-186)	164 XXS (162-166)	168 XS (166-170)	172 S (170-174)	176 R (174-178)	180 L (178-182)	184 XL (182-186)	188 XXL (186-190)	168 XS (166-170)	172 S (170-174)	176 R (174-178)
<b>Tył</b>												
1	1a	79,0	71,0	72,0	74,0	76,0	78,0	80,0	82,0	73,0	75,0	77,0
2	1b	45,8	45,8	46,2	46,6	47,0	47,4	47,8	48,2	48,2	48,6	49,0
3	1c	16,1	15,7	15,9	16,1	16,3	16,5	16,7	16,9	16,5	16,7	16,9
4	-	58,4	60,0	60,0	60,0	60,0	60,0	60,0	60,0	61,6	61,6	61,6
<b>Przód</b>												
5	2a	76,9	68,5	70,5	72,5	74,5	76,5	78,5	80,5	72,1	74,1	76,1
6	2b	13,0	14,0	14,0	14,0	14,0	14,0	14,0	14,0	14,5	14,5	14,5
7	2c	17,5	17,0	17,0	17,0	17,5	17,5	17,5	18,0	17,0	17,0	17,5
8	2d	12,5	13,5	13,5	13,5	13,5	13,5	13,5	13,5	14,0	14,0	14,0
9	2e	25,9	24,0	24,5	25,0	25,5	26,0	26,5	27,0	25,1	25,6	26,1
10	2f	8,2	9,0	9,0	9,0	9,0	9,0	9,0	9,0	9,8	9,8	9,8
11	2g	14,7	15,5	15,5	15,5	15,5	15,5	15,5	15,5	16,3	16,3	16,3
<b>Obwody</b>												
12	-	56,6	59,1	59,4	59,7	60,0	60,3	60,6	60,9	63,4	63,7	64,0
13	-	56,6	59,1	59,4	59,7	60,0	60,3	60,6	60,9	63,4	63,7	64,0
14	-	60,8	61,1	61,4	61,7	62,0	62,3	62,6	62,9	65,4	65,7	66,0
<b>Rękaw</b>												
15	4a	66,6	60,1	61,4	62,7	64,0	65,3	66,6	67,9	61,4	62,7	64,0
16	4b	17,0	17,5	17,5	17,5	17,5	17,5	17,5	17,5	18,0	18,0	18,0
17	4f	14,0	14,0	14,0	14,0	14,0	14,0	14,0	14,0	14,5	14,5	14,5

**Tablica 8 (ciąg dalszy)**

Wymiary w centymetrach

Lp.	Oznaczenia na rysunkach	106 L ( 102 – 110 )			114 XL ( 110 – 118 )						122 XXL ( 118 – 126 )	
		180 L (178-182)	184 XL (182-186)	188 XXL (186-190)	172 XS (170-174)	176 S (174-178)	180 R (178-182)	184 L (182-186)	188 XL (186-190)	192 XXL (190-194)	176 XS (174-178)	180 S (178-182)
<b>Tył</b>												
1	1a	79,0	81,0	83,0	76,0	78,0	80,0	82,0	84,0	86,0	79,0	81,0
2	1b	49,4	49,8	51,2	50,6	51,0	51,4	51,8	52,2	52,6	53,0	53,4
3	1c	17,1	17,3	17,5	17,3	17,5	17,7	17,9	18,1	18,3	18,1	18,3
4	-	61,6	61,6	61,6	63,2	63,2	63,2	63,2	63,2	63,2	64,8	64,8
<b>Przód</b>												
5	2a	78,1	80,1	82,1	75,7	77,7	79,9	81,7	83,7	85,7	79,3	81,3
6	2b	14,5	14,5	14,5	14,5	14,5	14,5	14,5	14,5	14,5	15,5	15,5
7	2c	17,5	17,5	18,0	17,0	17,5	17,5	17,5	18,0	18,0	17,5	17,5
8	2d	14,0	14,0	14,0	14,0	14,0	14,0	14,0	14,0	14,0	15,0	15,0
9	2e	26,6	27,1	27,6	26,2	26,7	27,2	27,7	28,2	28,7	27,3	27,8
10	2f	9,8	9,8	9,8	10,6	10,6	10,6	10,6	10,6	10,6	11,4	11,4
11	2g	16,3	16,3	16,3	17,1	17,1	17,1	17,1	17,1	17,1	17,9	17,9
<b>Obwody</b>												
12	-	64,3	64,6	64,9	68,0	68,3	68,6	68,9	69,2	69,5	72,3	72,6
13	-	64,3	64,6	64,9	68,0	68,3	68,6	68,9	69,2	69,5	72,3	72,6
14	-	66,3	66,6	66,9	69,7	70,0	70,3	70,6	70,9	71,2	74,0	74,3
<b>Rękaw</b>												
15	4a	65,3	66,6	67,9	62,7	64,0	65,3	66,6	67,9	69,2	64,0	65,3
16	4b	18,0	18,0	18,0	18,5	18,5	18,5	18,5	18,5	18,5	19,0	19,0
17	4f	14,5	14,5	14,5	14,5	14,5	14,5	14,5	14,5	14,5	15,0	15,0

**Tablica 8 (ciąg dalszy)**

Wymiary w centymetrach

Lp.	Oznaczenia na rysunkach	122 XXL ( 118 – 126 )				130 3XL (126-134)	Dopuszczalne odchylenie ±
		184 R (182-186)	188 L (186-190)	192 XL (190-194)	196 XXL (194-198)	184 R (182-186)	
<b>Tył</b>							
1	1a	83,0	85,0	87,0	89,0	84,0	1,0
2	1b	53,8	54,2	54,6	55,0	55,8	0,5
3	1c	18,5	18,7	18,9	19,1	19,1	0,2
4	-	64,8	64,8	64,8	64,8	66,4	1,0
<b>Przód</b>							
5	2a	83,3	85,3	87,3	89,3	84,9	1,0
6	2b	15,5	15,5	15,5	15,5	15,5	0,5
7	2c	17,5	18,0	18,0	18,0	17,5	0,5
8	2d	15,0	15,0	15,0	15,0	15,0	0,5
9	2e	28,3	28,8	29,3	29,8	28,9	0,5
10	2f	11,4	11,4	11,4	11,4	12,2	0,2
11	2g	17,9	17,9	17,9	17,9	18,7	0,2
<b>Obwody</b>							
12	-	72,9	73,2	73,5	73,8	76,9	1,0
13	-	72,9	73,2	73,5	73,8	76,9	1,0
14	-	74,6	74,9	75,2	75,5	78,6	1,0
<b>Rękaw</b>							
15	4a	66,6	67,9	69,2	70,5	66,6	1,0
16	4b	19,0	19,0	19,0	19,0	19,5	0,5
17	4f	15,0	15,0	15,0	15,0	15,0	0,5

Podstawowe wymiary spodni, oznaczone wg PN-P-84750:1992 Wyroby konfekcyjne z płaskich wyrobów włókienniczych – Wyznaczanie wymiarów, przedstawiono w tablicy 9.

**Tablica 9**

Wymiary w centymetrach

Lp.	Oznaczenia na rysunkach	Nazwa wymiaru	Wzrost (zakres)
			Obwód pasa (zakres)
<b>Nogawki</b>			
1	5a	Długość zewnętrzna nogawki	
2	-	Długość wewnętrzna nogawki	
3	5b	Szerokość nogawki u góry	
4	5c	Szerokość nogawki u dołu	
5	5d	Długość rozporka od górnej krawędzi pasa do rygla	
6	5h	Odległość od dołu nogawki do krawędzi regulatora obwodu nogawki w kolanie	
7	5e	Odległość od górnej krawędzi pasa do środka wzmocnienia nogawki przedniej	
8	5f	Odległość od górnej krawędzi pasa do patki kieszeni nakładanej bocznej z przodu	
9	5g	Odległość od górnej krawędzi pasa do patki kieszeni nakładanej bocznej z tyłu	
<b>Obwody</b>			
10	6a	Szerokość w pasie	
<b>Kieszenie</b>			
11	7a	Długość otworu kieszeni skośnej	
12	7b	Długość patki kieszeni nakładanej bocznej na linii przeszycia	
13	7c	Szerokość kieszeni nakładanej bocznej u dołu	

**Tablica 9 (ciąg dalszy)**

Wymiary w centymetrach

Lp.	Oznaczenia na rysunkach	160 (158 – 162)	164 (162 – 166)			168 (166 – 170)				172 (170 – 174)		
		76 XS/XS (68-76)	80 XS/S (72-80)	88 S/XS (80-88)	96 M/XXS (88-96)	76 XS/R (68-76)	84 S/S (76-84)	92 M/XS (84-92)	100 L/XS (92-100)	80 XS/L (72-80)	88 S/R (80-88)	96 M/S (88-96)
<b>Nogawki</b>												
1	5a	99,5	102,0	102,0	102,0	104,5	104,5	104,5	104,5	107,0	107,0	107,0
2	-	74,5	76,2	75,0	73,8	79,1	77,9	76,7	75,5	80,8	79,6	78,4
3	5b	30,8	32,0	34,0	36,0	31,2	33,2	35,2	37,2	32,4	34,4	36,4
4	5c	18,6	19,4	20,4	21,4	19,2	20,2	21,2	22,2	20,0	21,0	22,0
5	5d	18,4	18,9	19,9	20,9	18,7	19,7	20,7	21,7	19,5	20,5	21,5
6	5h	29,2	30,4	30,4	30,4	31,6	31,6	31,6	31,6	32,8	32,8	32,8
7	5e	49,5	50,5	50,5	50,5	51,5	51,5	51,5	51,5	52,5	52,5	52,5
8	5f	28,0	28,0	28,0	28,0	29,0	29,0	29,0	29,0	29,0	29,0	29,0
9	5g	25,0	25,0	25,0	25,0	26,0	26,0	26,0	26,0	26,0	26,0	26,0
<b>Obwody</b>												
10	6a	38,0	40,0	44,0	48,0	38,0	42,0	46,0	50,0	40,0	44,0	48,0
<b>Kieszenie</b>												
11	7a	17,0	17,0	17,0	18,0	17,0	17,0	17,0	18,0	17,0	17,0	18,0
12	7b	20,5	20,5	20,5	21,5	20,5	20,5	20,5	21,5	20,5	20,5	21,5
13	7c	19,5	19,5	19,5	20,5	19,5	19,5	19,5	20,5	19,5	19,5	20,5



**Tablica 9 (ciąg dalszy)**

Wymiary w centymetrach

Lp.	Oznaczenia na rysunkach	172 ( 170 – 174 )		176 ( 174 – 178 )						180 ( 178 – 182 )		
		104 L/S (96-104)	112 XL/XS (104-112)	76 XS/XL (68-76)	84 S/L (76-84)	92 M/R (84-92)	100 L/R (92-100)	108 XL/S (100-108)	116 XXL/XS (108-116)	80 XS/XXL (72-80)	88 S/XL (80-88)	96 M/L (88-96)
<b>Nogawki</b>												
1	5a	107,0	107,0	109,5	109,5	109,5	109,5	109,5	109,5	112,0	112,0	112,0
2	-	77,2	76,0	83,7	82,5	81,3	80,1	78,9	77,7	85,4	84,2	83,0
3	5b	38,4	40,4	31,6	33,6	35,6	37,6	39,6	41,6	32,8	34,8	36,8
4	5c	23,0	24,0	19,8	20,8	21,8	22,8	23,8	24,8	20,6	21,6	22,6
5	5d	22,5	23,5	19,3	20,3	21,3	22,3	23,3	24,3	20,1	21,1	22,1
6	5h	32,8	32,8	34,0	34,0	34,0	34,0	34,0	34,0	35,2	35,2	35,2
7	5e	52,5	52,5	53,5	53,5	53,5	53,5	53,5	53,5	54,5	54,5	54,5
8	5f	29,0	29,0	30,0	30,0	30,0	30,0	30,0	30,0	30,0	30,0	30,0
9	5g	26,0	26,0	27,0	27,0	27,0	27,0	27,0	27,0	27,0	27,0	27,0
<b>Obwody</b>												
10	6a	52,0	56,0	38,0	42,0	46,0	50,0	54,0	58,0	40,0	44,0	48,0
<b>Kieszenie</b>												
11	7a	18,0	19,0	17,0	17,0	17,0	18,0	18,0	19,0	17,0	17,0	18,0
12	7b	21,5	21,5	20,5	20,5	20,5	21,5	21,5	22,5	20,5	20,5	21,5
13	7c	20,5	20,5	19,5	19,5	19,5	20,5	20,5	21,5	19,5	19,5	20,5

**Tablica 9 (ciąg dalszy)**

Wymiary w centymetrach

Lp.	Oznaczenia na rysunkach	180 ( 178 – 182 )			184 ( 182 – 186 )						188 ( 186 – 190 )	
		104 L/L (96-104)	112 XL/R (104-112)	120 XXL/S (112-120)	84 S/XXL (76-84)	92 M/XL (84-92)	100 L/XL (92-100)	108 XL/L (100-108)	116 XXL/R (108-116)	124 3XL/R (116-124)	96 M/XXL (88-96)	104 L/XXL (96-104)
<b>Nogawki</b>												
1	5a	112,0	112,0	112,0	114,5	114,5	114,5	114,5	114,5	114,5	117,0	117,0
2	-	81,8	80,6	79,4	87,1	85,9	84,7	83,5	82,3	81,1	87,6	86,4
3	5b	38,8	40,8	42,8	34,0	36,0	38,0	40,0	42,0	44,0	37,2	39,2
4	5c	23,6	24,6	25,6	21,4	22,4	23,4	24,4	25,4	26,4	23,2	24,2
5	5d	23,1	24,1	25,1	20,9	21,9	22,9	23,9	24,9	25,9	22,7	23,7
6	5h	35,2	35,2	35,2	36,4	36,4	36,4	36,4	36,4	36,4	37,6	37,6
7	5e	54,5	54,5	54,5	55,5	55,5	55,5	55,5	55,5	55,5	56,5	56,5
8	5f	30,0	30,0	30,0	31,0	31,0	31,0	31,0	31,0	31,0	31,0	31,0
9	5g	27,0	27,0	27,0	28,0	28,0	28,0	28,0	28,0	28,0	28,0	28,0
<b>Obwody</b>												
10	6a	52,0	56,0	60,0	42,0	46,0	50,0	54,0	58,0	62,0	48,0	52,0
<b>Kieszenie</b>												
11	7a	18,0	19,0	19,0	17,0	17,0	18,0	18,0	19,0	19,0	18,0	18,0
12	7b	21,5	21,5	22,5	20,5	20,5	21,5	21,5	22,5	22,5	21,5	21,5
13	7c	20,5	20,5	21,5	19,5	19,5	20,5	20,5	21,5	21,5	20,5	20,5

**Tablica 9 (ciąg dalszy)**

Wymiary w centymetrach

Lp.	Oznaczenia na rysunkach	188 ( 186 – 190 )		192 ( 190 – 194 )		196 ( 194 – 198 )	Dopuszczalne odchylenie ±
		112 XL/XL (104-112)	120 XXL/L (112-120)	108 XL/XXL (100-108)	116 XXL/XL (108-116)	112 XXL/XXL (104-112)	
<b>Nogawki</b>							
1	5a	117,0	117,0	119,5	119,5	122,0	1,5
2	-	85,2	84,0	88,1	86,9	89,9	1,5
3	5b	41,2	43,2	40,4	42,4	41,6	0,5
4	5c	25,2	26,2	25,0	26,0	25,8	0,5
5	5d	24,7	25,7	24,2	25,2	25,3	0,5
6	5h	37,6	37,6	38,8	38,8	40	0,5
7	5e	56,5	56,5	57,5	57,5	58,5	0,5
8	5f	31,0	31,0	32,0	32,0	32,0	0,5
9	5g	28,0	28,0	29,0	29,0	29,0	0,5
<b>Obwody</b>							
10	6a	56,0	60,0	54,0	58,0	56,0	0,5
<b>Kieszenie</b>							
11	7a	19,0	19,0	18,0	19,0	19,0	0,5
12	7b	21,5	22,5	21,5	22,5	21,5	0,5
13	7c	20,5	21,5	20,5	21,5	20,5	0,5

## 11. Tabela wymiarów stałych i pomocniczych

Wymiary stałe i pomocnicze bluzy przedstawiono w tablicy 10.

**Tablica 10**

Wymiary w centymetrach

Lp.	Oznaczenia na rysunkach	Nazwa wymiaru	Wartość wymiaru	Dopuszczalne odchylenie ±
1	2h	Wysokość patki kieszeni	6,0	0,2
2	2i	Odległość patki od kieszeni przodu	1,0	0,3
3	2j	Wysokość zapinki kieszeni (kryte zapięcie)	4,0	0,2
4	1d	Wysokość stójki po środku tyłu	8,0	0,2
5	1e	Wysokość stójki przy krawędzi przodu	6,0	0,2
6	-	Długość zapinki stójki od krawędzi przodu	9,0	0,2
7	1f	Długość patki oznaki stopnia – od naszycia	14,5	0,5
8	1g	Szerokość patki oznaki stopnia	4,0	0,2
9	-	Odległość naszycia patki oznaki stopnia od wszycia stójki z przodu – naszyć na wysokości górnych rogów patek kieszeni w danej wielkości	-	1,0
10	-	Głębokość mieszków w tyle	5,0	0,2
11	-	Szerokość stebnówki obłóżeń	8,0	0,5
12	-	Odległość pierwszej dziurki krytego zapięcia od wszycia stójki	7,0	0,5
13	-	Odległość guzików w zapięciu przodu od krawędzi	4,0	0,2
14	4c	Odległość kieszeni rękawa od szwu łokciowego u góry	4,0	0,5
15	4d	Odległość kieszeni rękawa od szwu łokciowego u dołu	5,0	0,5
16	4l	Długość kieszeni rękawa dla wzrostów: 160 – 164 168 – 180 184 – 196	15,0 16,0 17,0	0,5
17	4e	Długość otworu kieszeni rękawa (mierzone pomiędzy ryglami) dla wzrostów: 160 – 164 168 – 180 184 – 196	12,0 13,0 14,0	0,5
18	4s	Odległość naszycia taśmy samoszczepnej do przypięcia Flagi RP od wszycia rękawa	3,0	0,2
19	4t	Odległość naszycia kieszeni górnej rękawa od wszycia rękawa	8,0	0,5
20	8a	Szerokość otworu/zapięcia wzmocnienia łokci	14,0	0,5
21	8b	Szerokość wzmocnienia łokci w dole rękawa	13,0	0,5
22	8d	Szerokość podwinięcia dołu rękawa	6,0	0,2
23	8e	Długość mankietu – patki dołu rękawa	6,5	0,2
24	8f	Długość całkowita mankietu – patki dołu rękawa	17,5	0,5

**Tablica 10 (ciąg dalszy)**

Wymiary w centymetrach

Lp.	Oznaczenia na rysunkach	Nazwa wymiaru	Wartość wymiaru	Dopuszczalne odchylenie ±
25	-	Długość taśmy haczykowej naszytej na mankiet – patkę dołu rękawa	5,0	0,2
26	8h	Odległość naszycia taśm samoszczepnych pętelkowej i haczykowej od rygli wszycia patki - mankietu	1,0	0,2
27	8c	Długość wzmocnienia łokci, mierzona po środku	26,0	0,5
28	-	Długość taśmy samoszczepnej na oznakę identyfikacyjną	10,0	0,2
29	-	Szerokość mieszków kieszeni górnych przodu i kieszeni górnych rękawów	5,0	0,2
30	-	Taśma samoszczepna część pętelkowa naszyta na środku kieszeni górnych rękawów – na oznaczenie stopnia wojskowego i inne oznaki	10,0 x 10,0	0,2
31	-	Taśma do dopinania oznaki identyfikacyjnej z nazwiskiem umieszczona równolegle i symetrycznie nad patką kieszeni.	-	0,5
32	-	Odległość otworu na długopis od przodu kieszeni	4,0	+2,0, -1,0
33	-	Długość otworu na długopis pomiędzy ryglami	2,0	+0,5, -0,0

Wymiary stałe i pomocnicze spodni przedstawiono w tablicy 11.

**Tablica 11**

Wymiary w centymetrach

Lp.	Oznaczenia na rysunkach	Nazwa wymiaru	Wartość wymiaru	Dopuszczalne odchylenie ±
1	7e	Wysokość patki kieszeni bocznej	7,5	0,2
2	-	Głębokość zakładki kieszeni bocznych	2,0	0,2
3	7f	Odległość naszycia przodu kieszeni bocznej tzw. „cargo” od szwu bocznego dla obwodów pasa: 76 – 92 96 – 112 116 - 124	9,5 10,0 10,5	0,5
4	7g	Długość kieszeni bocznej z przodu dla wzrostów: 160 – 168 172 – 176 180 – 184 188 - 196	20,0 21,0 22,0 23,0	0,5
5	7h	Długość kieszeni bocznej z tyłu dla wzrostów: 160 – 168 172 – 176 180 – 184 188 - 196	24,0 25,0 26,0 27,0	0,5
6	7i	Odległość naszycia patki od kieszeni bocznej	1,5	0,3
7	-	Wysokość zapinki kieszeni (kryte zapięcie)	5,0	0,2
8	-	Odległość naszycia „uszka” od tylnej krawędzi patki kieszeni bocznej nogawki prawej	2,0	0,2
9	8a	Długość otworu kieszeni organizera	15,0	0,5

Tablica 11 (ciąg dalszy)

Wymiary w centymetrach

Lp.	Oznaczenia na rysunkach	Nazwa wymiaru	Wartość wymiaru	Dopuszczalne odchylenie ±
10	8c	Długość kieszeni organizera z przodu dla wzrostów: 160 – 168 172 – 176 180 – 184 188 - 196	18,0 19,0 20,0 21,0	0,5
11	8d	Długość kieszeni organizera z tyłu dla wzrostów: 160 – 168 172 – 176 180 – 184 188 - 196	22,0 23,0 24,0 25,0	0,5
12	8e	Długość części nakładanej organizera kieszeni	15,0	0,5
13	8f	Szerokość części pudełkowej organizera kieszeni	5,0	0,2
14	-	Szerokość mieszka części pudełkowej organizera	3,0	0,2
15	8h	Szerokość części środkowej organizera kieszeni	3,0	0,2
16	8i	Szerokość części bocznej organizera kieszeni	10,5	0,2
17	8j	Wysokość patki kieszeni na łydce (na opatrunek)	10,0	0,5
18	8k	Szerokość patki kieszeni na łydce (na opatrunek)	8,8	0,2
19	8l	Długość kieszeni na łydce (na opatrunek)	16,0	0,5
20	8ł	Szerokość kieszeni na łydce (na opatrunek)	8,0	0,2
21	-	Szerokość mieszka kieszeni na łydce (na opatrunek)	4,0	0,2
22	8n	Odległość dołu kieszeni na łydce od krawędzi dołu nogawki dla wzrostów: 160-172 176-180 184-196	13,0 15,0 17,0	0,5
23	8o	Odległość patki od kieszeni na łydce (na opatrunek)	1,0	0,3
24	8p	Długość patki regulacji obwodu nogawki	10,5	0,5
25	8r	Szerokość patki regulacji obwodu nogawki (przy wszyciu w szew boczny nogawki)	5,5	0,2
26	8s	Szerokość patki regulacji obwodu nogawki (części swobodnej)	4,0	0,2
27	8t	Długość taśmy samoszczepnej (część pętelkowa) do przypięcia patki regulacji obwodu nogawki	Długość taśmy dostosowana do szerokości nogawki i rozmieszczenia taśmy samoszczepnej pętelkowej w patkach regulacji obwodu nogawki	0,5
28	-	Odległość od szwu bocznego przy odszyciu pasa do kieszeni skośnej, mierzone po krawędzi górnej odszycia pasa, - szerokość klina kieszeni dla obwodów pasa: 76 – 92 96 – 112 116 - 124	9,5 11,5 13,5	0,5
29	-	Odległość od górnej krawędzi pasa do wzmocnienia nogawki tylnej mierzone po szwie siedzeniowym	15,0	0,5

**Tablica 11 (ciąg dalszy)**

Wymiary w centymetrach








Lp.	Oznaczenia na rysunkach	Nazwa wymiaru	Wartość wymiaru	Dopuszczalne odchylenie ±	
31	9a	Szerokość podtrzymywaczy pasa	2,5	0,2	
32	9b	Długość podtrzymywaczy pasa – pomiędzy ryglami	7,0	0,2	
33	9c	Długość przedłużenia podtrzymywaczy pasa – uszko	2,0	0,2	
34	-	Szerokość wzmocnienia pośladków przy szwie wewnętrznym, od szwu środkowego	12,0	0,5	
35	10a	Szerokość otworu wlotowego wzmocnienia na kolanach – zapięcie na taśmę samoszczepną	16,0	0,5	
36	10b	Długość wzmocnienia nogawki przedniej, mierzona środkiem wzmocnienia	34,0	0,5	
37	10c	Szerokość wzmocnienia na kolanach mierzona w linii poziomej górnej krawędzi	19,0	0,5	
38	10d	Odległość naszycia wzmocnienia na kolanach od szwu bocznego u góry	symetrycznie na środku nogawki	0,5	
39	10e	Odległość naszycia wzmocnienia na kolanach od szwu bocznego u dołu		0,5	
40	-	Szerokość listewki lewej	5,0	0,2	
41	-	Szerokość listewki prawej	4,0	0,2	
42	-	Odległość naszycia guzików rozporka, od krawędzi	3,0	0,2	
43	-	Odległość dziurek rozporka, od krawędzi	1,5	0,2	
44	-	Szerokość podwinięcia dołu nogawki	6,0	0,2	
45	-	Długość worka kieszeni skośnych, mierzona od górnej krawędzi pasa dla wzrostu	160 – 172 176 - 184 188 - 196	34,0 36,0 38,0	1,0
46	-	Szerokość stebnówki – imitacji pasa	6,0	0,2	
47	11a	Długość mankietu-patki dołu nogawki	25,0	0,5	
48	11b	Szerokość mankietu-patki dołu nogawki	6,0	0,2	
49	11c	Długość mankietu-patki dołu nogawki (części swobodnej)	10,5	0,2	
50	11d	Długość taśmy samoszczepnej (część pętelkowa) do przypięcia mankietu-patki dołu nogawki	18,0	0,5	

**12. Arkusz ewidencji wprowadzonych zmian – tylko w dokumentacji oryginalnej**



**Zestawienie wymagań dla podstawowych dodatków konfekcyjnych zastosowanych do wykonania mundurów polowych**

**Tablica A.1**

Lp.	Wyszczególnienie		Wymagania i oznaczenia wg
	Fotografia dodatku	Oznaczenie typu i rodzaju dodatku	
1		Haczykowa taśma samoszczepna; – materiał podstawowy – 100% poliamid; – konstrukcja materiału – taśma tkana, w kolorze ciemnozielonym nadruku tkaniny zasadniczej.	PN-EN 12240:1999+AC, specyfikacja techniczna producenta
2		Pętelkowa taśma samoszczepna – materiał podstawowy – 100% poliamid; – konstrukcja materiału – taśma tkana, w kolorze ciemnozielonym nadruku tkaniny zasadniczej.	
3		Polipropylenowa taśma tkana do regulatora obwodu pasa o szerokości 20 mm ± 1 mm i grubości 1 mm ± 0,1 mm, w kolorze ciemnozielonym nadruku tkaniny zasadniczej.	specyfikacja techniczna producenta
4		Ściągacz regulatora obwodu pasa spodni w kolorze czarnym z ruchomą poprzeczką – blokadą. Otwory do przeciągnięcia taśmy szerokości 20 mm. Wymiary: A – 21 mm; B – 27 mm; C – 35 mm; D – 6 mm	specyfikacja techniczna producenta
		Zamek błyskawiczny jednosuwakowy, nierozdzielny, tworzywowy, średniospiralny w kolorze ciemnozielonym nadruku tkaniny zasadniczej. Trwałość zamka nie mniej niż 1000 cykli.	specyfikacja techniczna producenta
5		Sznurek elastyczny w kolorze czarnym, o średnicy 3 mm. Skład surowcowy opłotu – 100% PES, skład surowcowy rdzenia – 100% EL.	
6		Jednosprężynowy dwuotworowy stoper z tworzywa sztucznego w kolorze czarnym.	

**Tablica A.1 (ciąg dalszy)**

nici rdzeniowe bawełniano-poliestrowe, o masie liniowej  $70 \pm 10$  tex i minimalnej średniej sile zrywającej 26N, w kolorze i reemisji dostosowanych do koloru ciemnozielonego nadruku tkaniny zasadniczej

Lp.	Wyszczególnienie		Wymagania i oznaczenia wg
	Fotografia dodatku	Oznaczenie typu i rodzaju dodatku	
7		Zestaw naprawczy, składający się z: – torebki z folii polietylenowej z zapięciem strunowym o zalecanych wymiarach 7 cm x 12 cm; – 5 mb nici (wg tablicy 1, lp. 2) na tekturowej szpatułce; – 2 igły do szycia ręcznego, niklowane o długości 3 cm ÷ 4,5cm; – po dwa guziki średnie i małe, (wg tablicy 1, lp. 12 i lp. 13); – 4 x 10 cm odcinki taśmy poliamidowej o szerokości 10 mm do mocowania guzików (wg tablicy 1, lp. 8).	specyfikacja techniczna producenta
8		Guziki typu kanadyjskiego średnie dwuotworowe poliamidowe w kolorze oliwkowym o średnicy 25 mm	
9		Guziki typu kanadyjskiego małe dwuotworowe poliamidowe w kolorze oliwkowym o średnicy 20 mm	
10		Poliamidowa taśma tkana o szerokości 10 mm w kolorze ciemnozielonym nadruku tkaniny zasadniczej.	
11		Poliestrowy guzik odzieżowy czterootworowy w kolorze khaki (barwione w masie) o średnicy 17 mm	

## **Zestawienie wymagań techniczno-użytkowych dla ochraniaczy łokci i kolan**

### **1. Przedmiot wymagań**

Przedmiotem wymagań są kryteria oceny i metody badań dla ochraniaczy łokci do bluzy i ochraniaczy kolan do spodni munduru polowego.

### **2. Fotografia wyrobu**



**Fotografia 1 – Ochraniacz łokcia do bluzy**



Fotografia 2 – Ochraniacz kolana do spodni

### 3. Opis ogólny wyrobu

Ochraniacze wykonane są z pianki EVA, sieciowanej. W bluzie po umieszczeniu ich wewnątrz wzmocnienia rękawów, stanowią dodatkową ochronę okolic łokci użytkownika przed urazami. W spodniach, chroniące okolice kolan użytkownika, umieszcza się wewnątrz wzmocnień nogawek.

### 4. Wymagania techniczne

Do wykonania ochraniaczy obowiązują:

- WDTT przedmiotu;
- wzór przedmiotu;
- specyfikacja techniczna pianki EVA wg wymagań zestawionych w tablicy B.1.

#### 4.1 Wymagania dla materiału ochraniaczy

Zalecane parametry techniczne pianki EVA, przedstawiono w tablicy B.1.

**Tablica B.1**

Lp.	Wyszczególnienie	Jednostka miary	Wymagania	Oznaczenie i metoda badania wg
1	Gęstość nie mniej niż:	kg/m <sup>3</sup>	50	PN-EN ISO 845:2010
2	Odporność na zrywanie nie mniej niż:	N/m	1300	PN-EN ISO 8067:2009
3	Wytrzymałość na rozciąganie nie mniej niż:	kPa	930	PN-EN ISO 1798:2009

Dopuszcza się:

- odchylenie wyprofilowania wkładek ochronnych, przy zachowaniu kształtu zgodnego z rysunkami technicznymi;
- różnicę w stopniu połysku powierzchni wkładek ochronnych, w odniesieniu do wzoru przy zachowaniu pozostałych wymagań.

#### 4.2 Tablica wymiarów

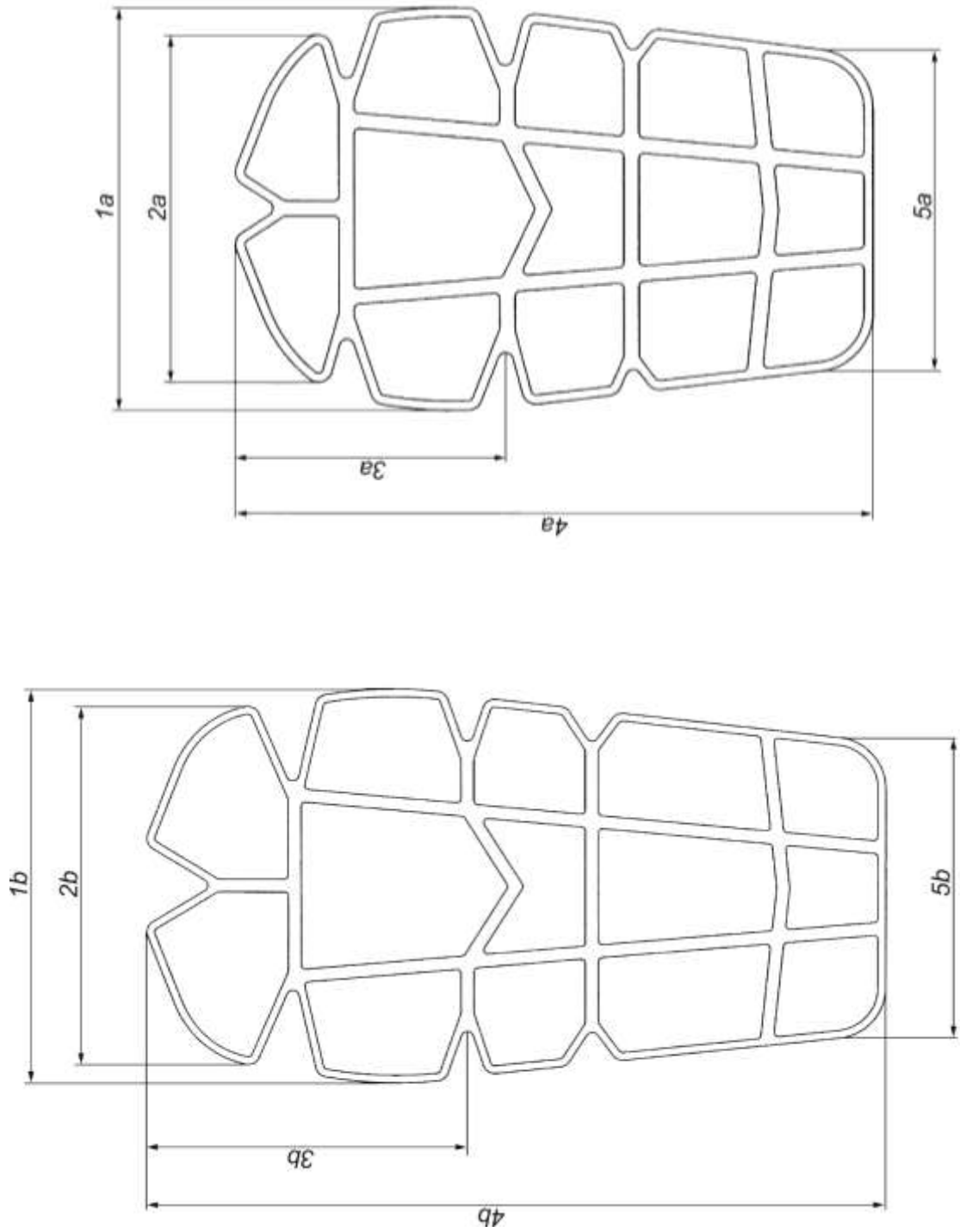
Zestawienie wymiarów ochraniaczy przedstawiono w tablicy B.2.

**Tablica B.2 – Zestawienie wymiarów ochraniaczy**

Wymiary w centymetrach

Oznaczenie na rysunkach	Wyszczególnienie	Wymiar	Dopuszczalne odchylenie ±
<b>Ochraniacz łokcia</b>			
1a	Szerokość	13,2	0,5
2a	Szerokość góry	11,4	0,5
3a	Wysokość górnego segmentu	8,8	0,5
4a	Długość całkowita	20,9	0,5
5a	Szerokość dołu	10,5	0,5
-	Grubość	1,3	0,2
<b>Ochraniacz kolana</b>			
1b	Szerokość	15,4	0,5
2b	Szerokość góry	14,0	0,5
3b	Wysokość górnego segmentu	12,4	0,5
4b	Długość całkowita	28,6	0,5
5b	Szerokość dołu	11,7	0,5
-	Grubość	1,3	0,2

5. Rysunki techniczne



Rysunek 1 – Ochraniacz łokcia

Rysunek 2 – Ochraniacz kolana