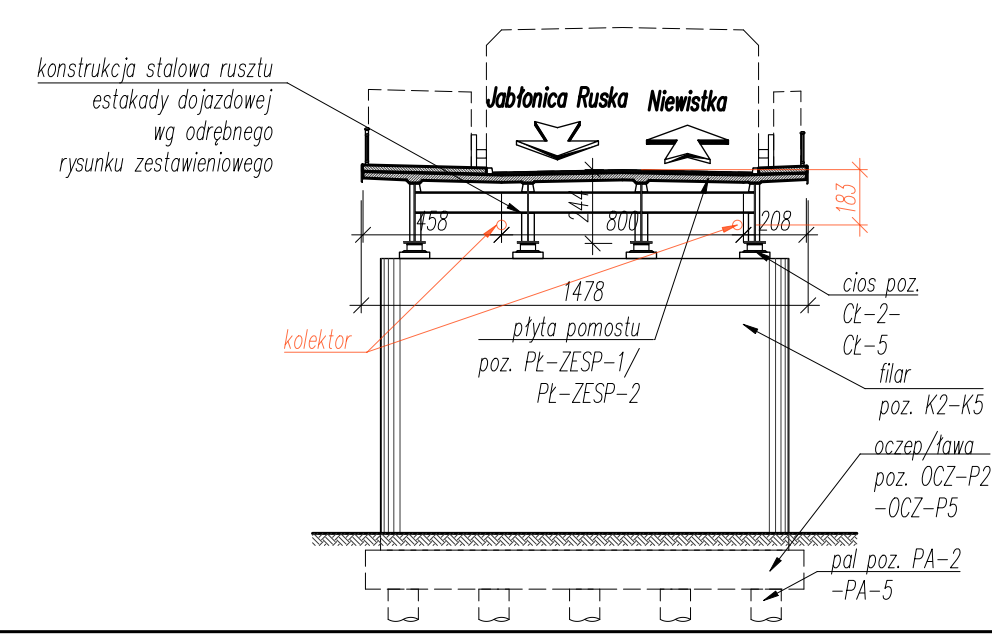
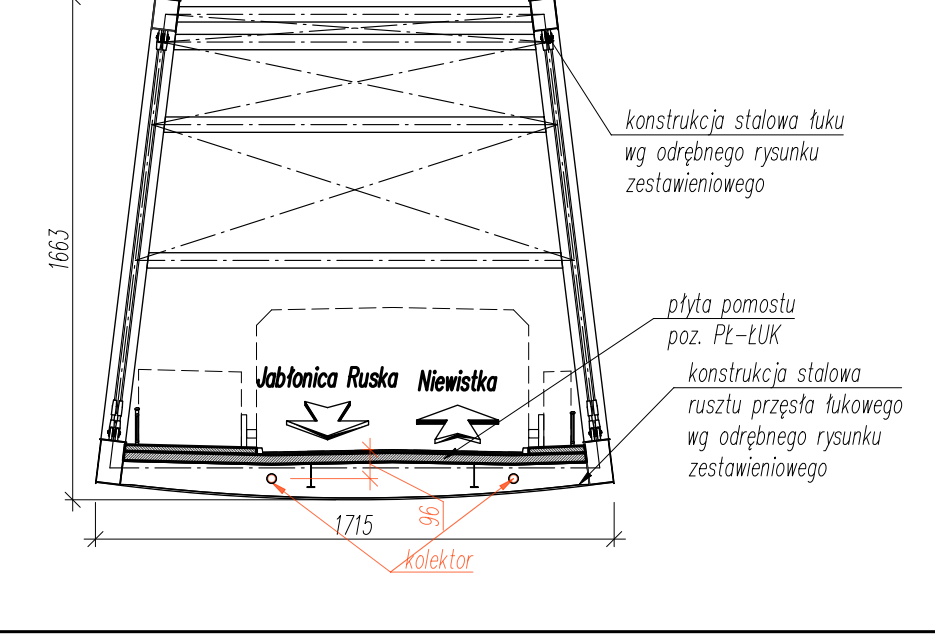


Przekrój poprzeczny przez przęsto dojazdowe z widokiem na filar, skala 1:250



Przekrój poprzeczny przez przęsto nurtowe, skala 1:250



- UWAGI!**
- Na rysunku przedstawiono opisy pozycji (podział mostu na pozycje zestawieniowe).
 - Gabaryty poszczególnych pozycji przedstawiono na odrębnych rysunkach.
 - Krawędzie należy fazować min. 2x2cm.

| | | | |
|--|--|--|---------------------|
| Biuro Projektowe: BIURO INŻYNIERSKIE MostRES Biuro Inżynierskie "MostRES" Damian Kaleta 35-317 Rzeszów, ul. Tamopolska 38 www.mostres.pl, e-mail: biuro@mostres.pl | | Inwestor: POWIAT BRZOZOWSKI – STAROSTWO POWIATOWE W BRZOZOWIE UL. ARMI KRAJOWEJ 1 36-200 BRZOZÓW | |
| Nazwa zadania: | Budowa mostu w ciągu drogi powiatowej wraz z drogami dojazdowymi łączącymi Niewistkę z Jablonicą Ruską | | |
| Tytuł rysunku: | Rysunek zestawieniowy – opis pozycji | | |
| Stadium: | PROJEKT WYKONAWCZY | | Branża: BM |
| Projektował: | mgr inż. Damian KALETA | PDK/0155/PWOM/07 | Data: 09.2023 |
| Projektował: | mgr inż. Marcin KOKOSZKA | PDK/0391/PWOM/17 | Skala: 1:250, 1:500 |
| Sprawdził: | mgr inż. Dominik MACHETA | PDK/0361/PWOM/21 | Nr rys.: 5.1.rev_A |