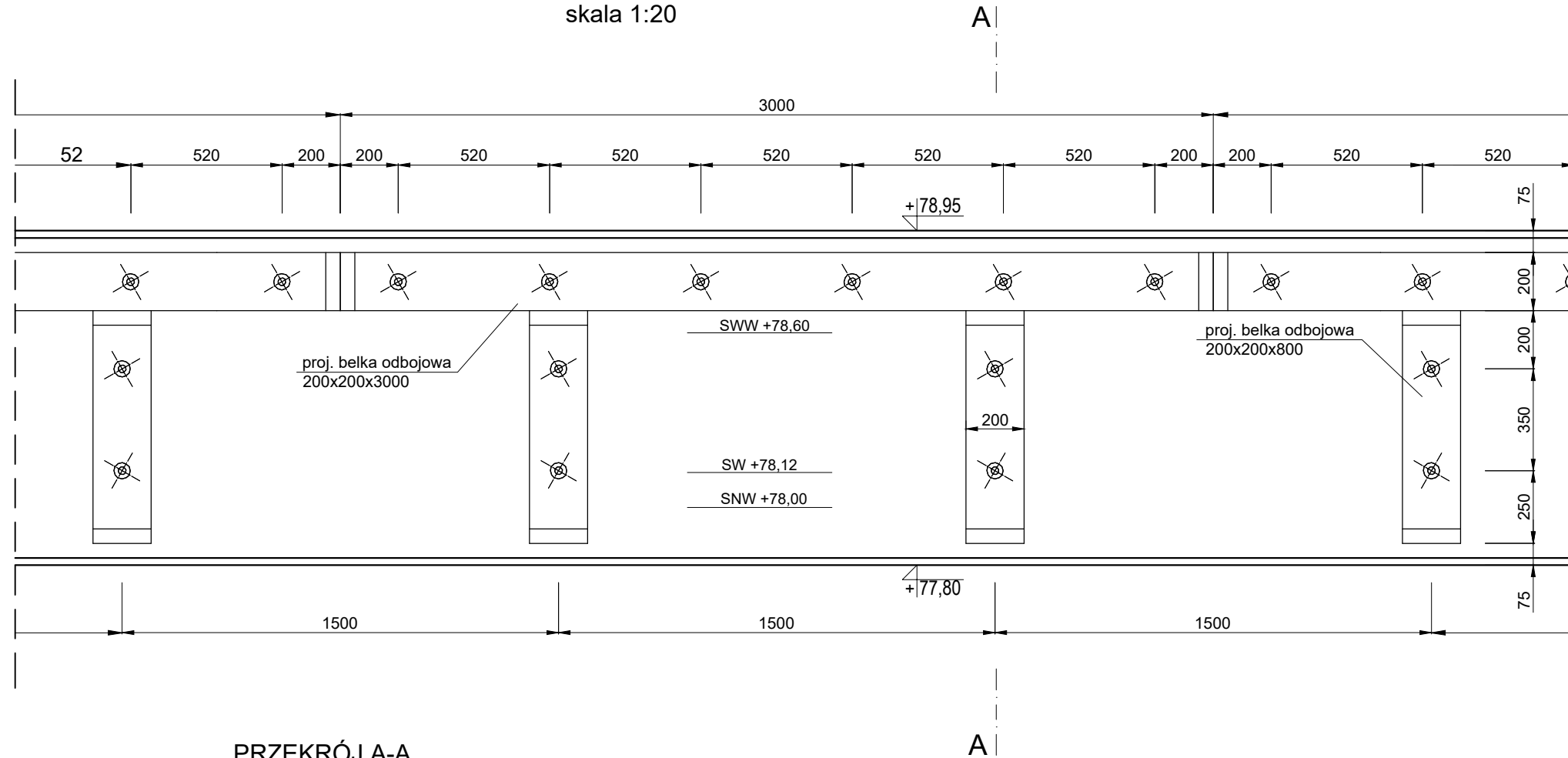
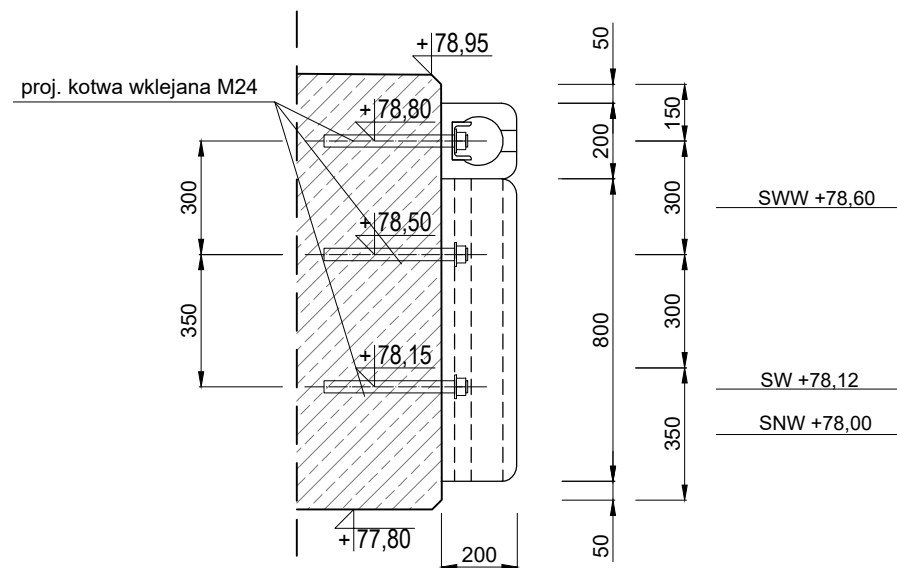


Mocowanie odbojnic przystań niska - widok od strony wody
skala 1:20

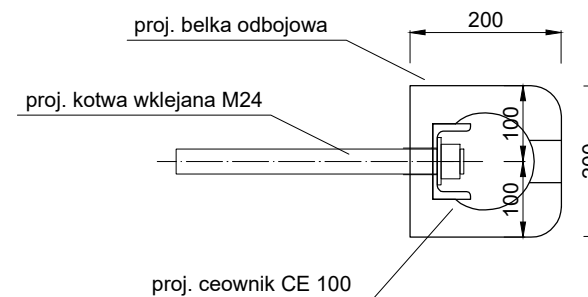
1:20



PRZEKRÓJ A-A
skala 1:20



Szczegół zakotwienia belki odbojowej
skala 1:10



Uwagi:

1. Wymiary podano w [mm];
2. Elementy stanowiące zamocowanie odbojnic pasmowych dostarczane są jako komplet od producenta odbojnic;
3. Kotwy oraz ceownik ze stali nierdzewnej.
4. Minimalna długość kotwienia 250 mm.

Zestawienie ilości odbojnic do wykonania:
Belka odbojowa 200x200x3000mm - ilość 7 szt.
Belka odbojowa 200x200x800mm - ilość 14 szt.

Kotwy wklejane ocynkowane
M24 - 6 szt. / 1 belkę dł. 3,00m
M24 - 2 szt. / 1 belkę dł. 0,80m

Profile z ocynkowanego ceownika CE 100

Pracownia Projektowa Korzonek Konstrukcje 82-500 Kwidzyn ul. Warszawska 36/3	Imię i Nazwisko:		Nr upr.:	Data:	Podpis:
	BRANŻA KONSTRUKCYJNA				
	Projektant:	mgr inż. Maciej Korzonek	POM/0318/ POOK/13	08.2019	
	Projektant:	mgr inż. Krzysztof Kryża	POM/0308/ POOK/14	08.2019	
	Sprawdzający:	mgr inż. Marcin Sołtysek	POM/0114/ POOK/10	08.2019	
Investor:	Gmina Żnin, ul. 700-lecia 39, 88-400 Żnin				Skala:
Investycja:	Przebudowa przystani żeglarskiej w Rydlewie nad jeziorem Żnińskim Małym na dz nr 5/1, 5/2, 6/2, 7/1, 7/2, 840/3.				1:20 / 1:10
Studium: Projekt Wykonawczy	Tytuł projektu:	Przebudowa przystani żeglarskiej w Rydlewie.			Rysunek nr: 14
	Tytuł rysunku:	Konstrukcja odbojnic - przystań niska			