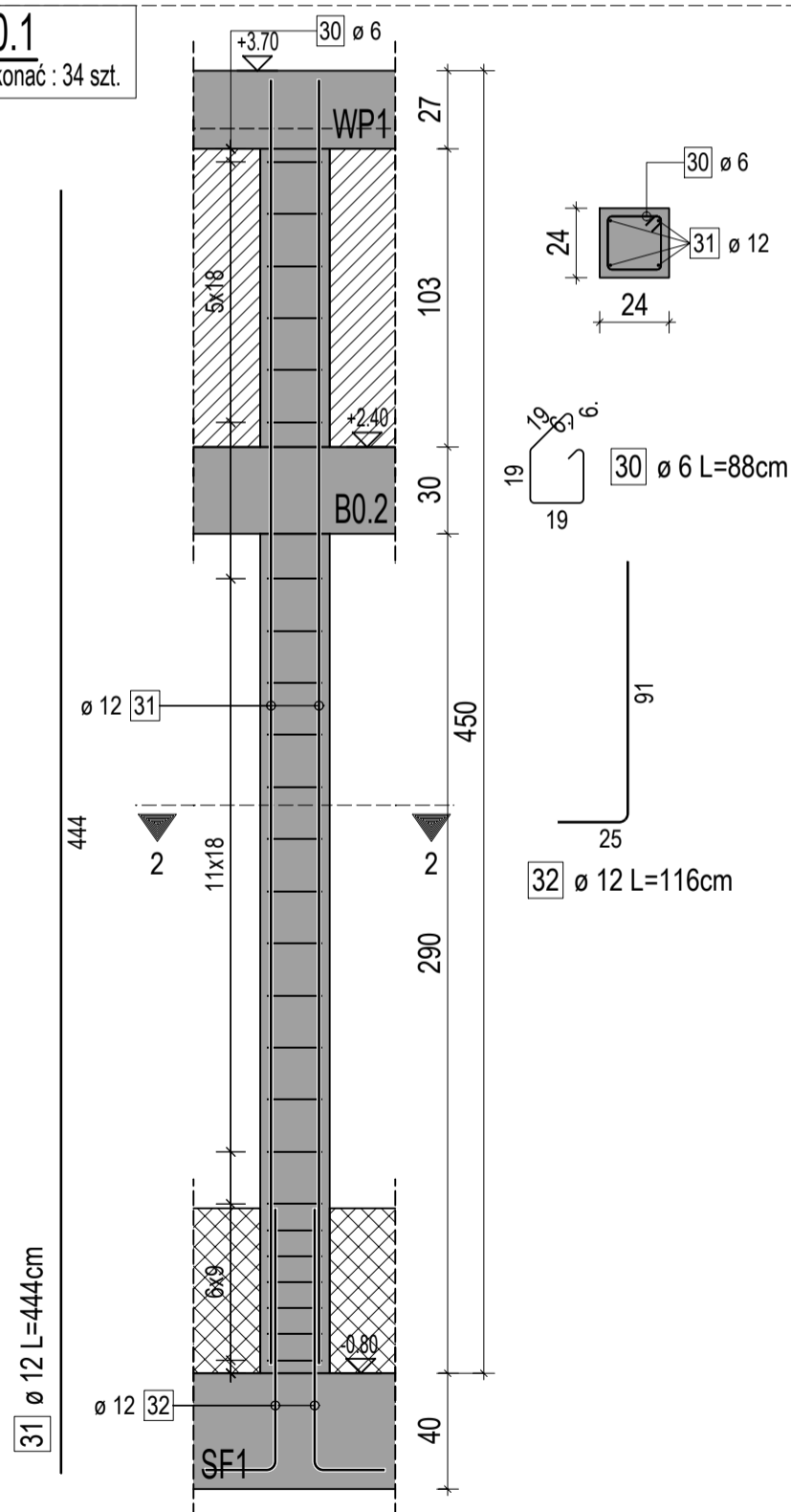


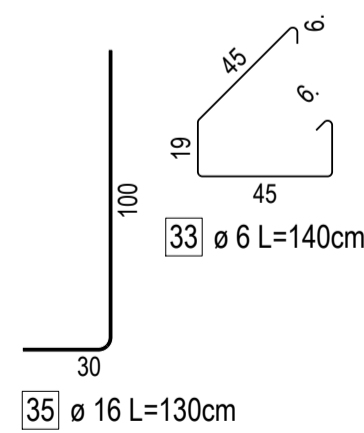
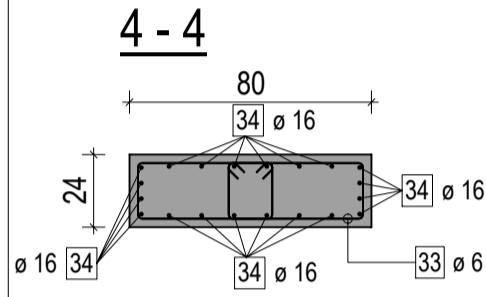
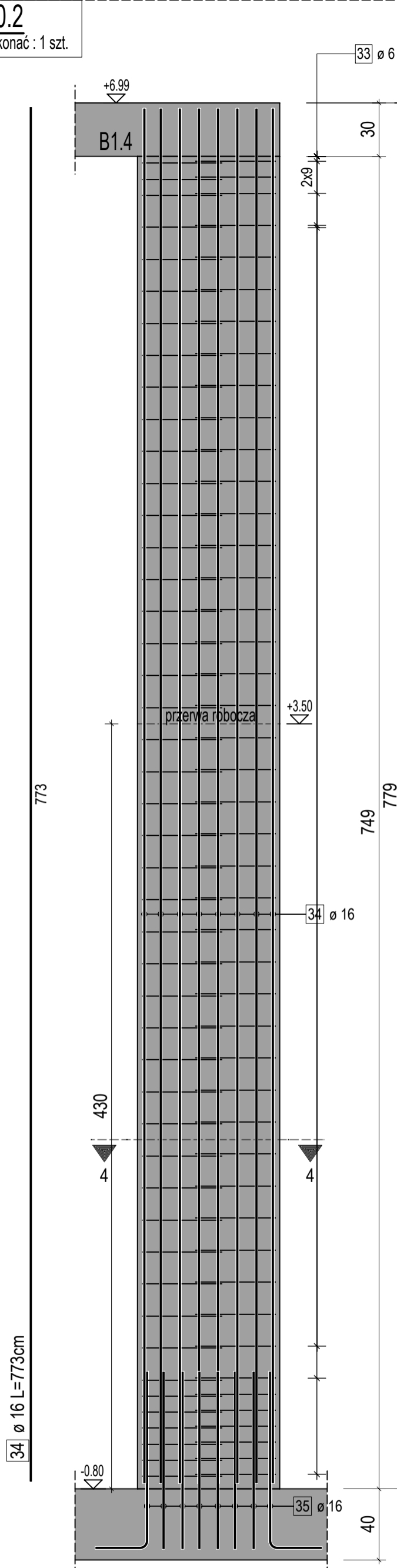
1. NA RYSUNKACH NIE POKAZANO ODGIEĆ DLA PRĘTÓW Ø12.
2. EWENTUALNE KOLIZJE NALEŻY ROZWIĄZYWAĆ POPRZEC ODGIECIAMI PRĘTÓW W STOSUNKU 1:6.
3. DLA WSZYSTKICH RÓWNOLEGŁYCH WKŁADK ZACHOWAĆ MINIMALNĄ ODLEGŁOŚĆ MIĘDZY PRĘTAMI > 25mm.
4. NIE DOPUSZCZA SIĘ POWTÓRNEGO ODGINANIA W TYM SAMYM MIEJSCU RAZ ZAGIĘTYCH PRĘTÓW.
5. W NIEOPISANYCH PRZYPADKACH SKONTAKTOWAĆ SIĘ Z PROJEKTANTEM KONSTRUKCJI.
6. ILOŚĆ ELEMENTÓW A TAKŻE DŁUGOŚĆ POSZCZEGÓLNYCH ELEMENTÓW NALEŻY ZLICZYĆ I ZMIERZYĆ NA PODSTAWIE WYMIARÓW RZECZYWISTYCH NA BUDOWIE PRZED ROZPOCZĘCIEM PRAC.
7. MIESZANKĘ BETONOWĄ NALEŻY TAK UŁOŻYĆ ABY NIE DOPROWADZIĆ DO ROZSEGREGOWANIA SKŁADNIKÓW.

UWAGA!
WSZYSTKIE POZYCJE PRĘTÓW PRZED UCIECIEM LUB ZAMÓWIENIEM
NALEŻY ZWERYFIKOWAĆ Z NATURY NA BUDOWIE.

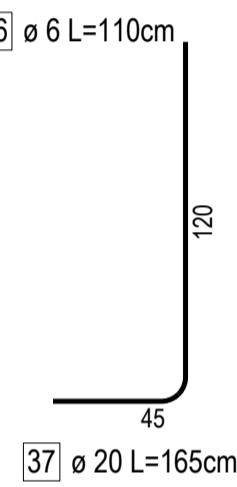
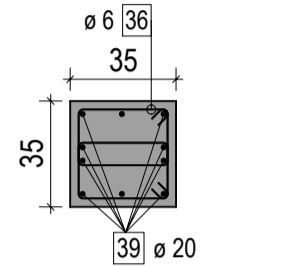
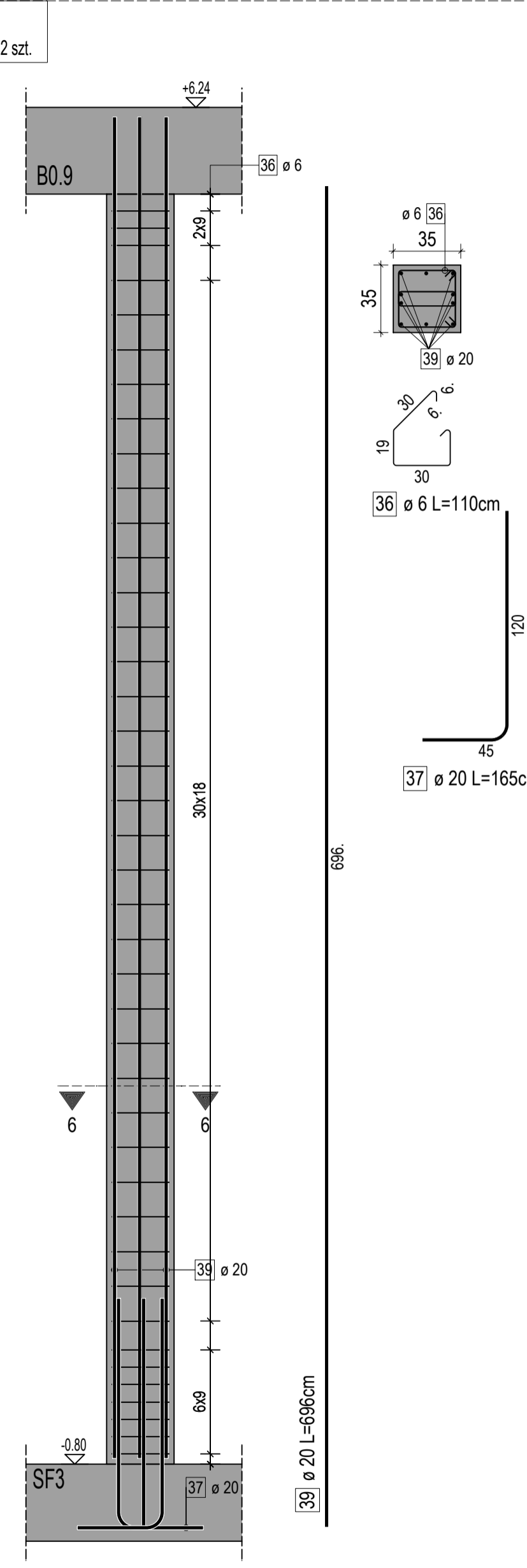
S0.1
wykonać : 34 szt.



S0.2
wykonać : 1 szt.



S0.3
wykonać : 2 szt.

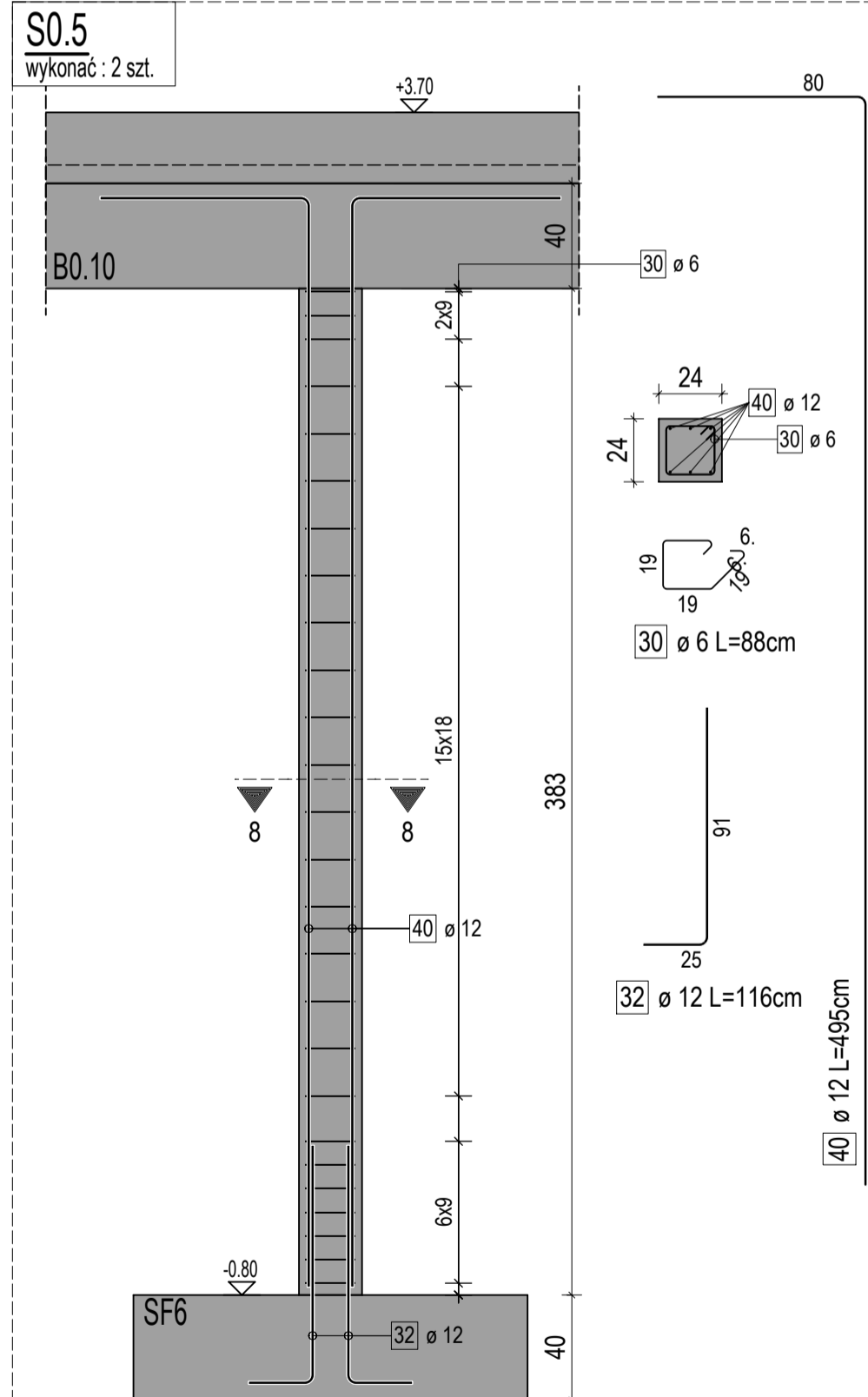


ZESTAWIENIE STALI ZBROJENIOWEJ

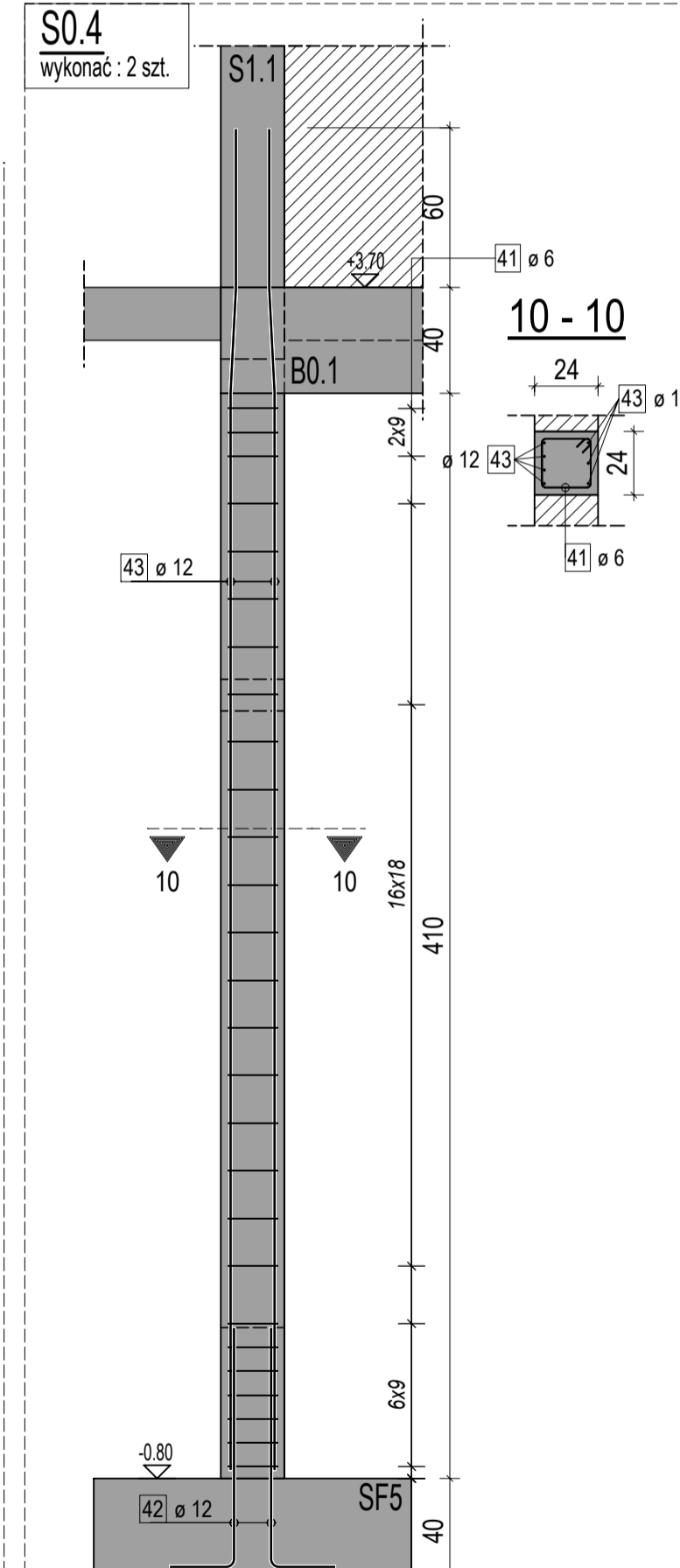
NUMER PRĘTA	Ø PRĘTA	DŁUGOŚĆ [m]	LICZBA SZTUK		DŁUGOŚĆ ŁĄCZNA [m]					
			W 1 POZ.	RAZEM	#6	#8	#10	#12	#16	
30	6	88	902	902	793.76					
31	12	444	136	136				603.84		
32	12	116	148	148				171.68		
33	6	140	92	92	128.8					
34	16	773	20	20					154.6	
35	16	130	20	20						26
36	6	110	164	164	180.4					
37	20	165	20	20						
39	20	696	20	20						
40	12	495	12	12				58.4		
41	6	88	54	54	47.52					
42	12	116	14	14				16.24		
43	12	507	14	14				70.98		
ŁĄCZNA DŁUGOŚĆ PRĘTÓW WG ŚREDNIC [m]			1150.48	0.00	0.00	922.14	180.60			
MASA JEDNOSTKOWA [kg/m]			0.222	0.395	0.617	0.888	1.580			
MASA OGÓLNA DLA POSZCZEGÓLNYCH ŚREDNIC [kg]			255.41	0.00	0.00	818.86	285.35			
MASA RAZEM [kg]						1359.62				

Uwaga: Wszystkie pręty są wymienione w osiach.

S0.5
wykonać : 2 szt.



S0.4
wykonać : 2 szt.



11	10	09	08	07	06	05	04	03	02	01	00
Aktualizacja											
Indeks											
Data											
Zmiany /data											
09-11-2022 Wydanie pierwsze											
TEMAT: BUDOWA ZESPÓŁU BUDYNKÓW OŚWIATY BUDOWA PRZEDSZKOLA INTEGRACYJNEGO W SZAMOTULACH - ETAP I											
INWESTOR: MIASTO I GMINA SZAMOTULY UL. LIPOWA/FELIŃSKIEGO, DZIAŁKA NR 327/13											
LOKALIZACJA BUDOWY: UL. LIPOWA/FELIŃSKIEGO, DZIAŁKA NR 327/13											
FAZA: PROJEKT TECHNICZNY											
PROJEKTANT: MGR INŻ. MACIEJ ONISK UPR. NR. WKP/0264/POK/19											
KONSTRUKCJA: MGR INŻ. KAJETAN RUKS UPR. NR. WKP/0264/POK/19											
PROJEKTANT SPR. KONSTRUKCJI: MGR INŻ. KAJETAN RUKS UPR. NR. WKP/0264/POK/19											
NAZWA RYSUNKU: SŁUPY PARTERU											
SKALA: 1:25											
DATA: 09-11-2022											
NR RYS.: K 16											