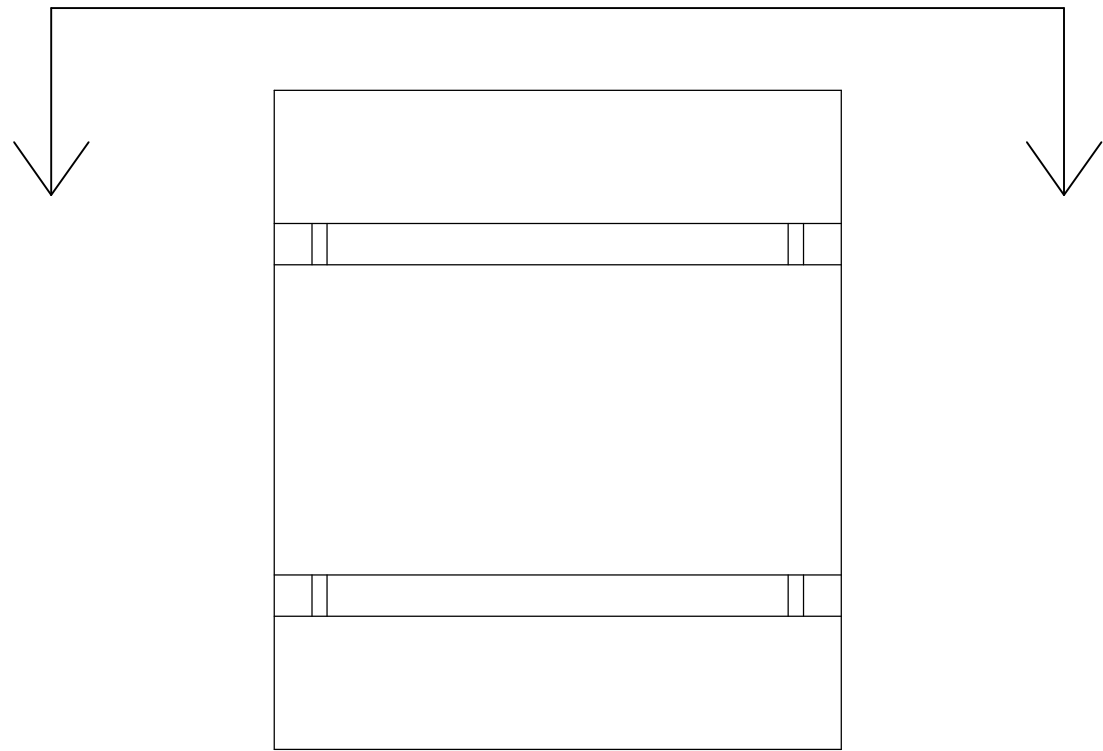
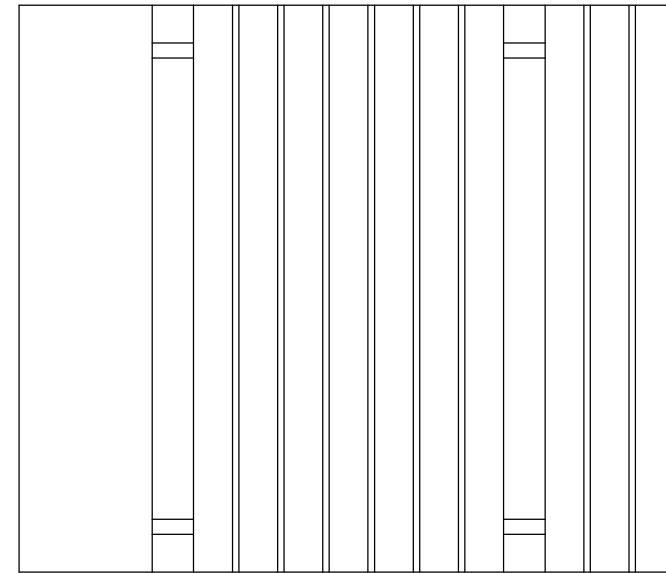


A

A



B



B

Stół z ławkami z drewna egzotycznego koloru naturalnego. Elementy metalowe zabezpieczone poprzez lakierowanie proszkowe. Mocowanie do podłoża za pomocą kotew M12 prostopadłych do podłoża.

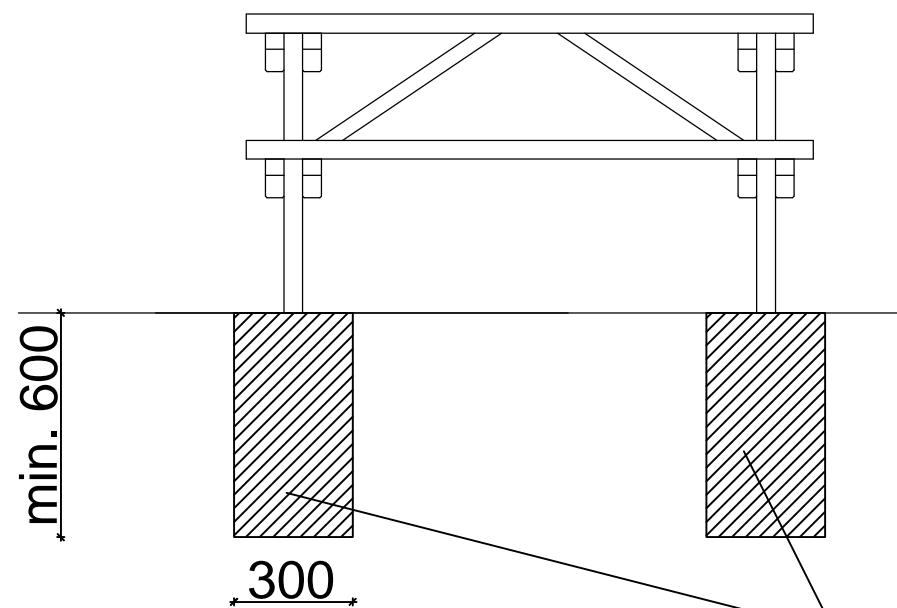
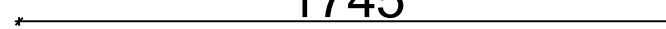
A-A

1500



B-B

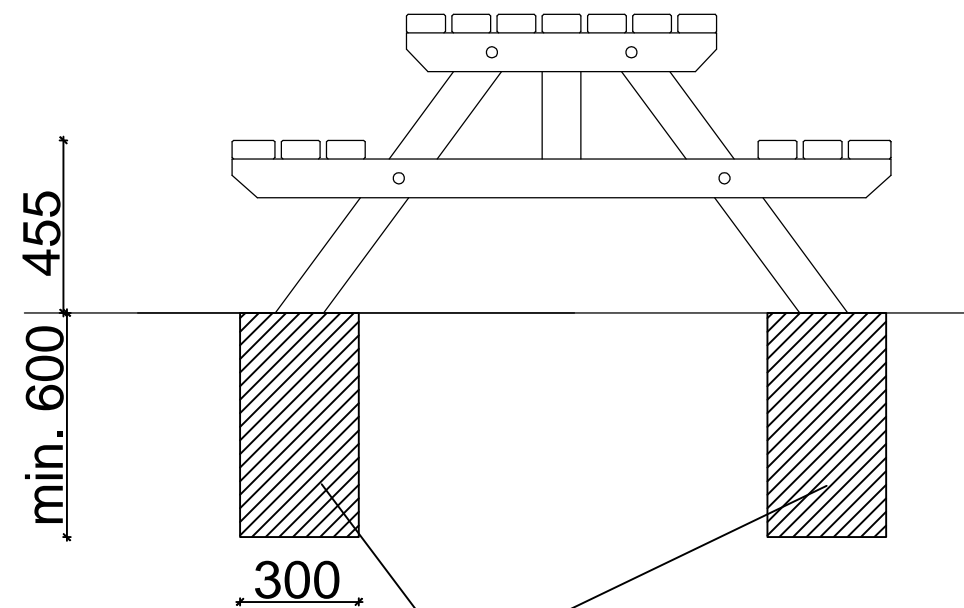
1745



min. 600

300

Beton C25/30



min. 600

300

Beton C25/30

790

Projekt: ROZBUDOWA UL. POPRZECZNEJ WRAZ Z BUDOWĄ SIECI OŚWIETLENIA ULICZNEGO, SIECI KANALIZACJI DESZCZOWEJ, SIECI WODOCIĄGOWEJ I KANAŁEM TECHNOLOGICZNYM ORAZ USUNIĘCIEM KOLIZJI Z SIECIAMI INFRASTRUKTURY PODZIEMNEJ				
Tytuł opracowania: Stół z ławkami				
Data opracowania: 11/2021		Rys. nr: 5.4		Skala: 1:20
Branża	Zespół projektowy	Imię i nazwisko	nr uprawnień	podpis
drogowa	Opracował	M. Piotrowski		
	Projektował	L. MATUSIEWICZ	21/Gd/2002	
	Sprawdził	M. KOSIEDOWSKI	53/Gd/97	