

**SPECYFIKACJE TECHNICZNE  
WYKONANIA  
I ODBIORU ROBÓT BUDOWLANYCH**

dla zadania

**„REMONT DROGI KRAJOWEJ NR 28 – ULICA ALEKSANDRA DWORSKIEGO W PRZEMYŚLU”**

ZAMAWIAJĄCY: GMINA MIEJSKA PRZEMYŚL  
UL. RYNEK 1  
37-700 PRZEMYŚL  
  
ZARZĄD DRÓG MIEJSKICH W PRZEMYŚLU  
UL. WYBICKIEGO 1  
37-700 PRZEMYŚL

## D 00.00.00. WYMAGANIA OGÓLNE

### 1. WSTĘP

#### 1.1. Przedmiot Specyfikacji Technicznej Wykonania i Odbioru Robót Budowlanych (STWIORB)

Przedmiotem niniejszej STWIORB są wymagania ogólne dotyczące wykonania i odbioru robót drogowych i mostowych które zostaną wykonane w ramach zadania pn. „**Remont drogi krajowej nr 28 – ulica Aleksandra Dworskiego w Przemyślu**”

Specyfikacja Techniczna D-00.00.00- Wymagania Ogólne odnosi się do wymagań wspólnych dla poszczególnych wymagań technicznych dotyczących wykonania i odbioru robót.

#### 1.2. Zakres stosowania STWIORB

Szczegółowe Specyfikacje Techniczne Wykonania i Odbioru Robót Budowlanych stanowią część Dokumentów Przetargowych i Kontraktowych i należy je stosować w zleceniu i wykonaniu Robót opisanych w podpunkcie 1.1.

Przez Szczegółowe Specyfikacje Techniczne należy rozumieć „Specyfikacje Techniczne Wykonania i Odbioru Robót Budowlanych” w rozumieniu ustawy Prawo zamówień publicznych.

#### 1.3. Zakres Robót objętych STWIORB

Ustalenia zawarte w niniejszej specyfikacji obejmują wymagania ogólne wspólne dla Robót objętych szczegółowymi specyfikacjami technicznymi dla poszczególnych asortymentów robót drogowych.

##### 1.3.1. Wymagania ogólne należy rozumieć i stosować przy realizacji zadania w p.1.1., w powiązaniu z Innymi Specyfikacjami Technicznymi:

##### 1.3.2. Niezależnie od postanowień Dokumentów Kontraktowych normy państwowe, instrukcje i przepisy wymienione w Specyfikacjach Technicznych będą stosowane przez Wykonawcę w języku polskim.

#### 1.4. Określenia podstawowe

Użyte w STWIORB wymienione poniżej określenia należy rozumieć w każdym przypadku następująco:

- 1.4.1. **Budowla drogowa** - obiekt budowlany, nie będący budynkiem, stanowiący całość techniczno-użytkową (drogę) albo jego część stanowiąca odrębny element konstrukcyjny lub technologiczny (obiekt mostowy, korpus ziemny, węzeł)
- 1.4.2. **Cena umowna** (kontraktowa) – kwota wymieniona w (Umowie) Kontrakcie jako wynagrodzenie należne Wykonawcy za wykonanie robót budowlanych wraz z usunięciem wad, zgodnie z postanowieniami warunków Umowy (Kontraktu).
- 1.4.3. **Chodnik** - wyznaczony pas terenu przy jezdni lub odsunięty od jezdni, przeznaczony do ruchu pieszych i odpowiednio utwardzony.
- 1.4.4. **Data rozpoczęcia** – data, określona w szczegółowych warunkach Umowy (Kontraktu), od której Wykonawca może rozpocząć roboty budowlane określone w Umowie (Kontrakcie).
- 1.4.5. **Data zakończenia** – data powiadomienia Zamawiającego przez Inżyniera (Kierownika Projektu) o gotowości robót budowlanych do odbioru.
- 1.4.6. **Długość mostu** – odległość między zewnętrznymi krawędziami pomostu, a w przypadku mostów łukowych z nadsypką - odległość w świetle podstaw mierzona w osi jezdni drogowej.
- 1.4.7. **Dokumentacja Projektowa** – wszelkie opisy, obliczenia, dane techniczne oraz rysunki dostarczone Wykonawcy przez Zamawiającego w ramach Umowy (Kontraktu), jak również wszelkie opisy, obliczenia, dane techniczne, rysunki, próbki, wzory, modele, instrukcje obsługi sporządzone przez Wykonawcę i zatwierdzone przez Inżyniera (Kierownika Projektu).
- 1.4.8. **Droga** - wydzielony pas terenu przeznaczony do ruchu lub postoju pojazdów oraz ruchu pieszych wraz z wszelkimi urządzeniami technicznymi związanymi z prowadzeniem i zabezpieczeniem ruchu.
- 1.4.9. **Droga tymczasowa (montażowa)** - droga specjalnie przygotowana, przeznaczona do ruchu pojazdów obsługujących zadanie budowlane na czas jego wykonania, przewidziana do usunięcia po jego zakończeniu.
- 1.4.10. **Dziennik Budowy** - opatrzony pieczęcią Zamawiającego zeszyt, z ponumerowanymi stronami, służący do notowania wydarzeń zaistniałych w czasie wykonywania zadania budowlanego, rejestrowania dokonywanych odbiorów Robót, przekazywania poleceń i innej korespondencji technicznej pomiędzy Inżynierem/Kierownikiem Projektu, Wykonawcą i projektantem.

- 1.4.11. **Inżynier** – osoba prawna lub fizyczna, w tym również pracownik Zamawiającego (wyznaczona przez Zamawiającego, o której wyznaczeniu poinformowany jest Wykonawca), odpowiedzialna za sprawowanie kontroli zgodności realizowanych robót budowlanych z Dokumentacją Projektową STWIORB, przepisami, zasadami wiedzy technicznej oraz postanowieniami Warunków Kontraktu (umowy).
- 1.4.12. **Izolacja** – lub hydroizolacja – warstwa wykonana na konstrukcji w celu niedopuszczenia wody do konstrukcji
- 1.4.13. **Jednostka Uprawniona** – jednostka naukowo-badawcza lub inna posiadająca uprawnienia wydane przez Ministerstwo Komunikacji i Gospodarki Morskiej do wykonywania badań, przeglądów konstrukcji lub innych robót.
- 1.4.14. **Jezdnia** - część korony drogi przeznaczona do ruchu pojazdów.
- 1.4.15. **Kierownik Projektu** – osoba wyznaczona przez Zamawiającego (pracownik Zamawiającego) o której wyznaczeniu poinformowany jest Wykonawca i Nadzór, która wypełnia obowiązki jakie wynikają z roli Zamawiającego na mocy Kontraktu.
- 1.4.16. **Kierownik budowy** - osoba wyznaczona przez Wykonawcę, upoważniona do kierowania Robotami i do występowania w jego imieniu w sprawach realizacji Kontraktu.
- 1.4.17. **Konstrukcja nawierzchni** - układ warstw nawierzchni wraz ze sposobem ich połączenia.
- 1.4.18. **Konstrukcja nośna (przęsło lub przęsła obiektu mostowego)** - część obiektu oparta na podporach mostowych, tworząca ustrój niosący dla przeniesienia ruchu pojazdów lub pieszych.
- 1.4.19. **Korona drogi** - jezdnia (jezdnie) z poboczami lub chodnikami, zatokami, pasami awaryjnego postoju i pasami dzielącymi jezdnie.
- 1.4.20. **Korpus drogowy** - nasyp lub ta część wykopu, która jest ograniczona koroną drogi i skarpami rowów.
- 1.4.21. **Koryto** - element uformowany w korpusie drogowym w celu ułożenia w nim konstrukcji nawierzchni.
- 1.4.22. **Kosztorisy ofertowy** – wykaz Robót z podaniem ich ilości w kolejności technologicznej ich wykonania.
- 1.4.23. **Laboratorium** - drogowe lub inne laboratorium badawcze, zaakceptowane przez Zamawiającego, niezbędne do przeprowadzenia wszelkich badań i prób związanych z oceną jakości materiałów oraz Robót.
- 1.4.24. **Materiały** - wszelkie tworzywa niezbędne do wykonania Robót, zgodne z Dokumentacją Projektową i Specyfikacjami Technicznymi, zaakceptowane przez Inżyniera/Kierownika Projektu.
- 1.4.25. **Most** - obiekt zbudowany nad przeszkodą wodną dla zapewnienia komunikacji drogowej i ruchu pieszego.
- 1.4.26. **Nawierzchnia** - warstwa lub zespół warstw służących do przejmowania i rozkładania obciążeń od ruchu na podłoże gruntowe i zapewniających dogodne warunki dla ruchu.
- a) **Warstwa ściernalna** - górna warstwa nawierzchni poddana bezpośrednio oddziaływaniu ruchu i czynników atmosferycznych.
  - b) **Warstwa wiążąca** - warstwa znajdująca się między warstwą ściernalną a podbudową, zapewniająca lepsze rozłożenie naprężeń w nawierzchni i przekazywanie ich na podbudowę.
  - c) **Warstwa wyrównawcza** - warstwa służąca do wyrównania nierówności podbudowy lub profilu istniejącej nawierzchni.
  - d) **Podbudowa** - dolna część nawierzchni służąca do przenoszenia obciążeń od ruchu na podłoże. Podbudowa może składać się z podbudowy zasadniczej i podbudowy pomocniczej.
  - e) **Podbudowa zasadnicza** - górna część podbudowy spełniająca funkcje nośne w konstrukcji nawierzchni. Może ona składać się z jednej lub dwóch warstw.
  - f) **Podbudowa pomocnicza** - dolna część podbudowy spełniająca, obok funkcji nośnych, funkcje zabezpieczenia nawierzchni przed działaniem wody, mrozu i przenikaniem cząstek podłoża. Może zawierać warstwę mrozoochronną, odsączającą lub odcinającą.
  - g) **Warstwa D 04.02.02.11ochronna** - warstwa, której głównym zadaniem jest ochrona nawierzchni przed skutkami działania mrozu.
  - h) **Warstwa odcinająca** - warstwa stosowana w celu uniemożliwienia przenikania cząstek drobnego gruntu do warstwy nawierzchni leżącej powyżej.
  - i) **Warstwa odsączająca** - warstwa służąca do odprowadzenia wody przedostającej się do nawierzchni.
- 1.4.27. **Niweleta** – wysokościowe i geometryczne rozwinięcie na płaszczyźnie pionowego przekroju w osi drogi lub obiektu mostowego.
- 1.4.28. **Obiekt mostowy** – most, wiadukt, estakada, tunel, kładka dla pieszych i przepust.
- 1.4.29. **Objazd tymczasowy** - droga specjalnie przygotowana i odpowiednio utrzymana do przeprowadzenia ruchu publicznego na okres budowy.
- 1.4.30. **Odpowiednia (bliska) zgodność** - zgodność wykonywanych Robót z dopuszczonymi tolerancjami, a jeśli przedział tolerancji nie został określony - z przeciętnymi tolerancjami, przyjmowanymi zwyczajowo dla danego rodzaju Robót budowlanych.
- 1.4.31. **Pas drogowy** - wydzielony liniami granicznymi pas terenu przeznaczony do umieszczania w nim drogi i związanych z nią urządzeń oraz drzew i krzewów. Pas drogowy może również obejmować teren przewidziany do rozbudowy drogi i budowy urządzeń chroniących ludzi i środowisko przed uciążliwościami powodowanymi przez ruch na drodze.
- 1.4.32. **Pobocze** - część korony drogi przeznaczona do chwilowego postoju pojazdów, umieszczenia urządzeń organizacji i bezpieczeństwa ruchu oraz do ruchu pieszych, służąca jednocześnie do bocznego oparcia konstrukcji nawierzchni.
- 1.4.33. **Podłoże nawierzchni** - grunt rodzimy lub nasypowy, leżący pod nawierzchnią do głębokości przemarzania.
- 1.4.34. **Podłoże ulepszone nawierzchni** - górna warstwa podłoża, leżąca bezpośrednio pod nawierzchnią, ulepszona w celu umożliwienia przejścia ruchu budowlanego i właściwego wykonania nawierzchni.

- 1.4.35. **Polecenie Inżyniera/Kierownika Projektu** - wszelkie polecenia przekazane Wykonawcy przez Inżyniera/Kierownika Projektu, w formie pisemnej, dotyczące sposobu realizacji Robót lub innych spraw związanych z prowadzeniem budowy.
- 1.4.36. **Projektant** - uprawniona osoba prawna lub fizyczna będąca autorem Dokumentacji Projektowej.
- 1.4.37. **Przedsięwzięcie budowlane** - kompleksowa realizacja nowego połączenia drogowego lub całkowita modernizacja / przebudowa (zmiana parametrów geometrycznych trasy w planie i przekroju podłużnym) istniejącego połączenia.
- 1.4.38. **Przepust** - budowla o przekroju poprzecznym zamkniętym, przeznaczona do przeprowadzania cieków, szlaków wędrówek zwierząt dziko żyjących lub urządzeń technicznych przez korpus drogowy.
- 1.4.39. **Przeszkoda naturalna** - element środowiska naturalnego, stanowiący utrudnienie w realizacji zadania budowlanego, na przykład dolina, bagno, rzeka, szlak wędrówek dzikich zwierząt, itp.
- 1.4.40. **Przeszkoda sztuczna** - dzieło ludzkie, stanowiące utrudnienie w realizacji zadania budowlanego, na przykład droga, kolej, rurociąg, kanał, ciąg pieszy lub rowerowy, itp.
- 1.4.41. **Przetargowa Dokumentacja Projektowa** - część Dokumentacji Projektowej, która wskazuje lokalizację, charakterystykę i wymiary obiektu będącego przedmiotem Robót.
- 1.4.42. **Przyczółek** – skrajna podpora obiektu mostowego. Może składać się z pełnej ściany, słupów lub innych form konstrukcyjnych, np. skrzyń, komór.
- 1.4.43. **Rejestr Obmiarów** - akceptowany przez Inżyniera/Kierownika Projektu zeszyt z ponumerowanymi stronami, służący do wpisywania przez Wykonawcę obmiaru dokonywanych Robót w formie wyliczeń, szkiców i ew. dodatkowych załączników. Wpisy w Rejestrze Obmiarów podlegają potwierdzeniu przez Inżyniera/Kierownika Projektu.
- 1.4.44. **Rekultywacja** - Roboty mające na celu uporządkowanie i przywrócenie pierwotnych funkcji terenom naruszonym w czasie realizacji zadania budowlanego.
- 1.4.45. **Rozpiętość teoretyczna** – odległość pomiędzy punktami podparcia (łożyskami), przęsła mostowego.
- 1.4.46. **Specyfikacje techniczne** - zbiór wytycznych i wymagań określających warunki i sposoby wykonania, kontroli, odbioru, obmiaru i płatności za roboty budowlane.
- 1.4.47. **Sprzęt** - wszystkie maszyny, środki transportowe i drobny sprzęt z urządzeniami do budowy, konserwacji i obsługi, potrzebne dla zgodnej z Umową (Kontraktem) realizacji robót budowlanych.
- 1.4.48. **Szerokość całkowita obiektu (mostu/wiaduktu)** - odległość między zewnętrznymi krawędziami konstrukcji obiektu, mierzona w linii prostopadłej do osi podłużnej, obejmuje całkowitą szerokość konstrukcyjną ustroju niosącego.
- 1.4.49. **Szerokość użytkowa obiektu** - szerokość jezdni (nawierzchni) przeznaczona dla poszczególnych rodzajów ruchu oraz szerokość chodników mierzona w świetle poręczy mostowych z wyłączeniem konstrukcji przy jezdni dołem oddzielającej ruch kołowy od ruchu pieszego.
- 1.4.50. **Teren Budowy** – teren udostępniony przez Zamawiającego dla wykonania na nim Robót oraz inne miejsca wymienione w Kontrakcie jako tworzące część Terenu Budowy.
- 1.4.51. **Umowa (Kontrakt)** - zgodne oświadczenie woli Zamawiającego i Wykonawcy wyrażona na piśmie, o wykonanie określonej w jej treści roboty budowlanej w ustalonym terminie i za uzgodnionym wynagrodzeniem.
- 1.4.52. **Wada** - jakakolwiek część robót budowlanych wykonana niezgodnie z Dokumentacją Projektową, Specyfikacjami technicznymi lub innymi dokumentami budowy.
- 1.4.53. **Wykonawca** - osoba prawna lub fizyczna, z którą Zamawiający zawarł Umowę (Kontrakt) w wyniku wyboru ofert oraz jej następcy prawni.
- 1.4.54. **Zadanie budowlane** - część przedsięwzięcia budowlanego, stanowiąca odrębną całość konstrukcyjną lub technologiczną, zdolną do samodzielnego pełnienia przewidywanych funkcji techniczno-użytkowych. Zadanie może polegać na wykonywaniu Robót związanych z budową, modernizacją/przebudową, utrzymaniem oraz ochroną budowli drogowych lub jej elementu.
- 1.4.55. **Zmiana** - każde odstępstwo w wykonaniu Robót budowlanych przekazana Wykonawcy na piśmie przez Inżyniera (Kierownika Projektu)

## 1.5. Ogólne wymagania dotyczące Robót

Wykonawca jest odpowiedzialny za jakość wykonanych Robót, bezpieczeństwo wszelkich czynności na Terenie Budowy, metody użyte przy budowie oraz za ich zgodność z Dokumentacją Projektową, STWIORB i poleceniami Inżyniera/Kierownika Projektu.

### 1.5.1. Przekazanie Terenu Budowy

Zamawiający w terminie określonym w dokumentach kontraktowych przekaże Wykonawcy teren budowy wraz ze wszystkimi wymaganymi uzgodnieniami prawnymi i administracyjnymi oraz Dziennik budowy.

### 1.5.2. Dokumentacja Projektowa

#### 1.5.2.1. Dokumentacja jaką Zamawiający przekaże Wykonawcy

## **A. Wykaz Dokumentacji Projektowej, która zostanie przekazana Wykonawcy po przyznaniu Kontraktu.**

**Zamawiający nie dysponuje dokumentacją projektową. Prace będą wykonywane zgodnie ze zgłoszeniem robót budowlanych, kosztorysem ofertowym oraz STWiORB**

## **B. Wykaz dokumentacji, którą opracuje Wykonawca**

Wykonawca we własnym zakresie opracuje niżej wymienione dokumentacje, rysunki oraz uzyska wymagane uzgodnienia i przedstawi do akceptacji Inżynierowi:

1. Projekt Tymczasowej Organizacji ruchu na czas prowadzenia Robót
2. Programy Zapewnienia Jakości i harmonogram rzeczowo-finansowy budowy.
3. Powykonawczą dokumentację odbiorową (operat kolaudacyjny) w zakresie zgodnym z pkt. 8.4.

### **Ponadto Wykonawca sporządzi receptury na wykonanie w szczególności:**

- ▮ podbudów oraz warstw wiążących, ochronnych i ścieralnych,
- ▮ mieszanek betonowych dla poszczególnych klas betonu,
- ▮ innych jeżeli wymaga tego technologia robót i/lub STWiORB.

### **Wykonawca przedstawi do zatwierdzenia kruszywa w szczególności:**

- ▮ na podbudowę
- ▮ inne jeżeli wymaga tego STWiORB i przyjęta technologia

Dokumentacja Projektowa sporządzona przez Wykonawcę powinna zawierać uzgodnienia z właścicielami terenów przeznaczonych do tymczasowego lub stałego zajęcia oraz stosownymi instytucjami zajmującymi się ochroną środowiska naturalnego.

W/w Dokumentację Projektową Wykonawca przedstawi Inżynierowi do akceptacji przed rozpoczęciem robót określonych Kontraktem.

Jeżeli w trakcie wykonywania Robót okaże się koniecznym uzupełnienie Rysunków, Wykonawca sporządzi brakujące rysunki i/lub Specyfikacje na własny koszt w 4 egzemplarzach i przedłoży je Inżynierowi/Kierownikowi Projektu do zatwierdzenia.

Przed rozpoczęciem Robót, Wykonawca uzyska od właścicieli urzędzeń obcych potwierdzenie lokalizacji tych urzędzeń.

Wykonawca ma obowiązek opracowania Planu bezpieczeństwa i ochrony zdrowia dla prowadzenia Robót.

### **1.5.2.2. Rysunki przedłożone przez Wykonawcę**

Dodatkowo do Specyfikacji, Rysunków i innych informacji zawartych w Kontrakcie, Wykonawca winien dostarczyć wszelkie rysunki, dokumenty, odnośne zezwolenia oraz inne dane niezbędne do wykonania robót i spełnienia wymagań wyszczególnionych w Kontrakcie. Wykonawca informacje te może dostarczać sukcesywnie w częściach z tym, że każda dostarczona część musi być kompletna na tyle by umożliwić jej ocenę i akceptację przez kierownictwo oddzielnie jako część całej pracy projektowej.

### **1.5.2.3. Rysunki zaakceptowane przez Inżyniera**

Inżynier/Kierownik Projektu winien wnieść uwagi i/lub zastrzeżenia dotyczące rysunków, dokumentacji i danych przedłożonych przez Wykonawcę w ciągu 28 dni od ich przedłożenia, a uwagi te i/lub zastrzeżenia winny być uważane za przyjęte przez Wykonawcę o ile nie oprotestuje ich pisemnie w ciągu 7 dni od ich otrzymania.

Przed przedłożeniem rysunków, dokumentów i danych Wykonawca winien skonsultować się z Inżynierem.

O wymogu takiej konsultacji należy poinformować z 7-mio dniowym wyprzedzeniem i jeżeli konsultacji takiej zażyczy sobie Inżynier wówczas Wykonawca winien dostarczyć rysunki w podanej liczbie egzemplarzy na 7 dni przed datą tychże konsultacji.

### **1.5.2.4. Rysunki powykonawcze**

Wykonawca winien, bez zwłoki, wnieść poprawki do dokumentacji i rysunków przedłożonych Inżynierowi

w związku z modyfikacjami dokonanymi w trakcie wykonywania Robót. Wykonawca winien dostarczyć Inżynierowi Rysunki powykonawcze w jasnej łatwej do zrozumienia formie, w trzech egzemplarzach dla każdego wykonanego odcinka Robót.

### **1.5.3. Zgodność Robót z Dokumentacją Projektową i STWiORB**

Dokumentacja Projektowa, STWIORB oraz dodatkowe dokumenty przekazane przez Inżyniera/Kierownika Projektu Wykonawcy stanowią część Kontraktu, a wymagania wyszczególnione w choćby jednym z nich są obowiązujące dla Wykonawcy tak jakby zawarte były w całej dokumentacji.

W przypadku rozbieżności w ustaleniach poszczególnych dokumentów obowiązuje kolejność ich ważności wymieniona w Dokumentach Kontraktowych.

Wykonawca nie może wykorzystywać błędów lub opuszczeń w Dokumentach Kontraktowych, a o ich wykryciu winien natychmiast powiadomić Inżyniera/Kierownika Projektu, który dokona odpowiednich zmian lub poprawek.

W przypadku rozbieżności wymiary podane na piśmie są ważniejsze od wymiarów określonych na podstawie odczytu ze skali rysunków.

Wszystkie wykonane Roboty i dostarczone materiały będą zgodne z Dokumentacją Projektową i STWIORB. Dane określone w Dokumentacji Projektowej i w STWIORB będą uważane za wartości docelowe, od których dopuszczalne są odchylenia w ramach określonego przedziału tolerancji. Cechy materiałów i elementów budowli muszą być jednorodne i wykazywać bliską zgodność z określonymi wymaganiami, a rozrzuty tych cech nie mogą przekraczać dopuszczalnego przedziału tolerancji.

W przypadku, gdy materiały lub Roboty nie będą w pełni zgodne z Dokumentacją Projektową lub STWIORB, i wpłynie to na niezadowalającą jakość elementu budowli, to takie materiały będą niezwłocznie zastąpione innymi, a Roboty rozebrane i wykonane ponownie na koszt Wykonawcy.

#### **1.5.4. Zabezpieczenie Terenu Budowy**

##### **1.5.4.1. Zabezpieczenie terenu budowy związane z utrzymaniem i zabezpieczeniem ruchu. Roboty budowlane („pod ruchem”)**

**Wykonawca przez cały okres prowadzenia robót jest zobowiązany do zapewnienia ciągłości ruchu zarówno kołowego jak i pieszego. Nie zezwala się na trwałe wyłączenie remontowanego odcinka z ruchu. Wytyczne dotyczące tymczasowej organizacji ruchu na czas prowadzenia robót oraz w okresie przerw w ich wykonywaniu**

Organizacja ruchu powinna być zgodna z zatwierdzonym projektem zmiany organizacji ruchu na czas prowadzenia robót.

Materiały stosowane do wykonywania oznakowania tymczasowego powinny także posiadać aprobaty techniczne, a producent powinien wystawiać deklarację zgodności.

Przed przystąpieniem do robót Wykonawca przedstawi Inżynierowi/Kierownikowi Projektu do zatwierdzenia, uzgodniony z odpowiednim zarządem drogi i organem zarządzającym ruchem, projekt organizacji ruchu i zabezpieczenia robót w okresie trwania budowy.

W zależności od potrzeb i postępu robót projekt organizacji ruchu powinien być na bieżąco aktualizowany przez Wykonawcę. Każda zmiana, w stosunku do zatwierdzonego projektu organizacji ruchu, wymaga każdorazowo ponownego zatwierdzenia projektu.

W czasie wykonywania robót Wykonawca dostarczy, zainstaluje i będzie obsługiwał (utrzymywał) wszystkie tymczasowe urządzenia zabezpieczające takie jak: zapory, światła ostrzegawcze, sygnały, sygnalizację świetlną, itp., zapewniając w ten sposób bezpieczeństwo pojazdów i pieszych.

Wykonawca będzie obsługiwał i utrzymywał wszystkie elementy stałej organizacji ruchu takie jak słupki bariery, azyle, chodniki pieszych itp, których pozostawienie na czas przebudowy jest niezbędne z uwagi na zapewnienie bezpieczeństwa pieszych i innych użytkowników dróg.

Wykonawca zapewni (w zależności od zaleceń projektu organizacji ruchu na czas przebudowy) sterowanie ręczne. Ręczne sterowanie ruchem musi odbywać się wyłącznie przez osoby posiadające stosowne uprawnienia i sprzęt. Koszt przygotowania kadry ponosi Wykonawca i jest włączony w cenę jednostki kosztorysowej.

Przed przystąpieniem do ręcznego sterowania ruchem Wykonawca przedstawi na piśmie do zatwierdzenia Inżynierowi/Kierownikowi Projektu wykaz osób posiadających stosowne uprawnienia i wykaz niezbędnego sprzętu (kamizelki, tarcza stop, łączność radiowa itp).

Wykonawca zapewni stałe warunki widoczności w dzień i w nocy tych zapór i znaków, dla których jest to nieodzowne ze względów bezpieczeństwa. Wszystkie znaki, zapory i inne urządzenia zabezpieczające będą akceptowane przez Inżyniera/Kierownika Projektu.

Fakt przystąpienia do robót Wykonawca obwieści publicznie przed ich rozpoczęciem w sposób uzgodniony

z Inżynierem/Kierownikiem Projektu oraz przez umieszczenie, w miejscach i ilościach określonych przez Inżyniera/Kierownika Projektu, tablic informacyjnych, których treść będzie zatwierdzona przez Inżyniera/Kierownika Projektu. Tablice informacyjne będą utrzymywane przez Wykonawcę w dobrym stanie przez cały okres realizacji robót.

Wykonawca jest zobowiązany do usunięcia elementów stałej organizacji ruchu będących własnością Zamawiającego takich jak znaki, słupki, balustrady wygrodeniowe, itp. kolidujących z elementami

organizacji tymczasowej i odtransportowania ich do magazynu Zamawiającego.

**Po zakończonych robotach Wykonawca usunie wszelkie elementy tymczasowej organizacji ruchu oraz wprowadzi stałe oznakowanie zgodnie z zatwierdzonym projektem stałej organizacji ruchu, który Wykonawca opracuje oraz uzyska wszelkie niezbędne uzgodnienia.**

**Koszt zabezpieczenia terenu budowy, montażu, demontażu i utrzymania elementów stałej (w razie konieczności) i czasowej organizacji ruchu nie podlega odrębnej zapłacie i należy je wkalkulować w odpowiedniej pozycji kosztorysowej.**

#### 1.5.4.2. Pozostałe koszty.

Drogi dojazdowe tymczasowe oraz dojazdy do działek zlokalizowane w pobliżu placu budowy winny być utrzymywane przez Wykonawcę na jego koszt przez cały czas budowy.

Wykonawca robót dla dróg dojazdowych, tymczasowych i technologicznych, opracowując projekt zagospodarowania placu budowy uwzględni wysokie i niskie stany wód. Zmiana technologii wykonywania robót, dla których były wykonywane w/w drogi nie podlega odrębnej zapłacie i przyjmuje się, że są włączone w cenę kontraktową.

Wszelkie pozostałe koszty zabezpieczenia terenu budowy nie podlegają odrębnej zapłacie i przyjmuje się, że są włączone w cenę kosztorysową.

#### 1.5.5. Ochrona środowiska w czasie wykonywania Robót

Wykonawca ma obowiązek znać i stosować w czasie prowadzenia Robót wszelkie przepisy dotyczące ochrony środowiska naturalnego.

W okresie trwania budowy i wykończania Robót Wykonawca będzie:

- a) utrzymywać Teren Budowy i wykopy w stanie bez wody stojącej,
- b) podejmować wszelkie uzasadnione kroki mające na celu stosowanie się do przepisów i norm dotyczących ochrony środowiska na terenie i wokół Terenu Budowy oraz będzie unikać uszkodzeń lub uciążliwości dla osób lub dóbr publicznych i innych, a wynikających z nadmiernego hałasu, wibracji i zanieczyszczenia, lub innych przyczyn powstałych w następstwie jego sposobu działania.

Stosując się do tych wymagań będzie miał szczególny wzgląd na:

- 1) Lokalizację baz, warsztatów, magazynów, składowisk, ukopów i dróg dojazdowych;
- 2) Środki ostrożności i zabezpieczenia przed:
  - a) zanieczyszczeniem zbiorników i cieków wodnych pyłami lub substancjami toksycznymi,
  - b) zanieczyszczeniem powietrza pyłami i gazami,
  - c) możliwością powstania pożaru,
  - d) uszkodzeniami budynków i budowl w sąsiedztwie prowadzonych robót.

W przypadku prowadzenia robót w sąsiedztwie drzew należy unikać ich mechanicznego uszkodzenia i przesuszenia w wyniku prowadzenia robót odwodnieniowych. W bezpośrednim zasięgu koron drzew nie powinny być lokalizowane place składowe i drogi dojazdowe. Wokół każdego zagrożonego drzewa należy wydzielić strefę bezpieczeństwa.

W przypadku czasowego obniżenia poziomu zwierciadła wody gruntowej pożądane jest aby czas trwania leja depresyjnego był skrócony do minimum. Zaleca się prowadzenie prac odwodnieniowych poza okresem wegetacyjnym.

Wykonawcę uznaje się za wytwórcę odpadów powstających w czasie budowy. Usunięcie odpadów, ich wykorzystanie lub unieszkodliwienie są obowiązkiem Wykonawcy. Zamawiający nie będzie z tego tytułu ponosił żadnych kosztów w tym z tytułu opłat za gospodarcze korzystanie ze środowiska.

Po przeprowadzeniu rozbiórek Wykonawca ma obowiązek:

zgromadzenia powstających odpadów w sposób selektywny,  
zapewnienia właściwego postępowania w czasie rozbiórki z odpadami niebezpiecznymi  
i zgromadzenia ich w sposób zapewniający ochronę środowiska,  
przekazania odpadów niebezpiecznych podmiotowi uprawnionemu do prowadzenia działalności  
w zakresie transportu i unieszkodliwiania odpadów niebezpiecznych,  
zagospodarowania wszystkich odpadów powstających w fazie budowy.

Wytwórca odpadów – Wykonawca prac budowlanych będzie mógł zlecić wykonanie obowiązku gospodarowania odpadami innemu posiadaczowi odpadów, za którego działalność ponosi odpowiedzialność przed Zamawiającym.

Wykonawca jest zobligowany do rygorystycznego przestrzegania wszelkich obowiązujących przepisów, ustaw i rozporządzeń z zakresu ochrony środowiska.

Oplaty i kary za przekroczenie w trakcie realizacji robót norm określonych w odpowiednich przepisach dot. punktów powyżej obciążają Wykonawcę.

Zapewnienie nadzoru przyrodniczego znajduje się po stronie Wykonawcy i na jego koszt.

#### **1.5.6. Ochrona przeciwpożarowa**

Wykonawca będzie przestrzegać przepisów ochrony przeciwpożarowej.

Wykonawca będzie utrzymywać sprawny sprzęt przeciwpożarowy, wymagany przez odpowiednie przepisy, na terenie baz produkcyjnych, w pomieszczeniach biurowych, mieszkalnych i magazynach oraz w maszynach i pojazdach.

Materiały łatwopalne będą składowane w sposób zgodny z odpowiednimi przepisami i zabezpieczone przed dostępem osób trzecich. Wykonawca będzie odpowiedzialny za wszelkie straty spowodowane pożarem wywołanym jako rezultat realizacji Robót albo przez personel Wykonawcy.

#### **1.5.7. Materiały szkodliwe dla otoczenia**

Materiały, które w sposób trwały są szkodliwe dla otoczenia, nie będą dopuszczone do użycia.

Nie dopuszcza się użycia materiałów wywołujących szkodliwe promieniowanie o stężeniu większym od dopuszczalnego, określonego odpowiednimi przepisami.

Wszelkie materiały odpadowe użyte do Robót będą miały aprobatę techniczną wydaną przez uprawnioną jednostkę, jednoznacznie określającą brak szkodliwego oddziaływania tych materiałów na środowisko.

Materiały, które są szkodliwe dla otoczenia tylko w czasie Robót, a po zakończeniu Robót ich szkodliwość zanika (np. materiały pyłaste) mogą być użyte pod warunkiem przestrzegania wymagań technologicznych w budowaniu. Jeżeli wymagają tego odpowiednie przepisy Wykonawca powinien otrzymać zgodę na użycie tych materiałów od właściwych organów administracji państwowej.

Jeżeli Wykonawca użył materiałów szkodliwych dla otoczenia zgodnie ze Specyfikacjami, a ich użycie spowodowało jakiegokolwiek zagrożenie środowiska, to konsekwencje tego poniesie Zamawiający.

#### **1.5.8. Ochrona własności publicznej i prywatnej**

Wykonawca jest zobowiązany do ochrony przed uszkodzeniem lub zniszczeniem własności publicznej i prywatnej.

Jeżeli w związku z niewłaściwym prowadzeniem robót, zaniedbaniem lub brakiem działań ze strony Wykonawcy nastąpi uszkodzenie lub zniszczenie własności prywatnej lub publicznej, to Wykonawca na swój koszt naprawi lub odtworzy uszkodzoną własność w taki sposób, aby stan naprawionej własności był nie gorszy niż przed powstaniem tego uszkodzenia lub zniszczenia.

Wykonawca odpowiada za ochronę instalacji napowietrznych, na powierzchni ziemi i za urządzenia podziemne, takie jak linie napowietrzne, rurociągi, kable itp. oraz uzyska od odpowiednich władz będących właścicielami tych urządzeń potwierdzenie informacji dostarczonych mu przez Zamawiającego w ramach planu ich lokalizacji. Wykonawca zapewni właściwe oznaczenie i zabezpieczenie przed uszkodzeniem tych instalacji i urządzeń w czasie trwania budowy.

Wykonawca zobowiązany jest umieścić w swoim harmonogramie rezerwę czasową dla wszelkiego rodzaju robót, które mają być wykonane w zakresie przełożenia instalacji i urządzeń podziemnych na terenie budowy i powiadomić Inżyniera/Kierownika Projektu, właściciela instalacji oraz władze lokalne o zamiarze rozpoczęcia robót. O fakcie przypadkowego uszkodzenia tych instalacji Wykonawca bezzwłocznie powiadomi Inżyniera/Kierownika Projektu i zainteresowanego właściciela oraz (w zależności od potrzeby) zainteresowane władze oraz będzie z nimi współpracował dostarczając wszelkiej pomocy potrzebnej przy dokonywaniu napraw. Wykonawca będzie odpowiadać za wszelkie spowodowane przez jego działania uszkodzenia instalacji napowietrznych, na powierzchni ziemi i urządzeń podziemnych wykazanych w dokumentach dostarczonych mu przez Zamawiającego.

Jeżeli teren budowy przylega do terenów z zabudową mieszkaniową, Wykonawca będzie realizować roboty

w sposób powodujący minimalne niedogodności dla mieszkańców. Wykonawca odpowiada za wszelkie uszkodzenia zabudowy mieszkaniowej w sąsiedztwie budowy, spowodowane jego działalnością. W celu uniknięcia niesłuszných roszczeń odszkodowawczych ze strony właścicieli istniejących nieruchomości, Wykonawca przed rozpoczęciem robót budowlanych sporządzi inwentaryzację stanu istniejącej zabudowy zlokalizowanej w bezpośrednim sąsiedztwie pasa drogowego, dokumentując stan techniczny tych obiektów jak również, jeśli wystąpi taka sytuacja, Wykonawca określi poziom wody pitnej w studniach. Nieodłączną częścią tej dokumentacji będą zdjęcia, skatalogowane w sposób nie budzący wątpliwości co do momentu ich wykonania oraz obiektu, który dokumentują.

Inżynier będzie na bieżąco informowany o wszystkich umowach zawartych pomiędzy Wykonawcą a właścicielami nieruchomości i dotyczących korzystania z własności i dróg wewnętrznych. Jednakże, ani Inżynier ani Zamawiający nie będzie ingerował w takie porozumienia, o ile nie będą one sprzeczne z postanowieniami zawartymi w Warunkach Kontraktu.



Przed rozpoczęciem robót budowlanych Wykonawca sporządzi dokumentację stanu technicznego istniejących dróg lokalnych, znajdujących się w najbliższym otoczeniu inwestycji oraz w dalszej odległości, wykorzystywanych do ciężkiego transportu Wykonawcy. Dane inwentaryzacyjne zawarte w dokumentacji Wykonawca potwierdzi u zarządcy drogi za zgodne ze stanem faktycznym w danym dniu i zgłosi ten fakt do lokalnych władz samorządowych. Nieodłączną częścią tej dokumentacji będą zdjęcia, skatalogowane w sposób nie budzący wątpliwości co do momentu ich wykonania oraz obiektu, który dokumentują.

Wykonawca będzie mógł transportować materiały i wyposażenie na i z terenu budowy wyłącznie po drogach, których stan został zinwentaryzowany w w/w sposób i potwierdzony u Zarządcy drogi.

W przypadku ewentualnych roszczeń odszkodowawczych za zniszczenie dróg przez transport budowy Wykonawca jest zobowiązany do ich naprawy na własny koszt.

Po zakończonych pracach związanych z przebudową mostu Wykonawca dostarczy Zamawiającemu wszystkie oświadczenia osób, których grunty lub posesje były dzierżawione lub używane na czas budowy mostu stałego i objazdu tymczasowego, w których to oświadczeniach właściciele gruntów i/lub posesji stwierdzą, że nie będą wnosić żadnych roszczeń i/lub żądać odszkodowań od Wykonawcy, a teren, urządzenia, zjazdy, ogrodzenia itp. zostały uporządkowane i/lub naprawione po zakończonych robotach. W/w oświadczenia są elementem operatu kolaudacyjnego.

#### **1.5.9. Ograniczenie obciążeń osi pojazdów**

Wykonawca będzie stosować się do ustawowych ograniczeń nacisków osi na drogach publicznych przy transporcie materiałów i wyposażenia na i z terenu Robót. Wykonawca uzyska wszelkie niezbędne zezwolenia i uzgodnienia od właściwych władz, co do przewozu nietypowych wagowo ładunków (ponadnormatywnych) i o każdym takim przewozie będzie powiadamiał Inżyniera/Kierownika Projektu. Inżynier może polecić, aby pojazdy nie spełniające tych warunków zostały usunięte z Terenu Budowy.

Pojazdy powodujące nadmierne obciążenie osiowe nie będą dopuszczone na świeżo ukończony fragment budowy

w obrębie Terenu Budowy i Wykonawca będzie odpowiedzialny za naprawę wszelkich Robót w ten sposób uszkodzonych, zgodnie z poleceniami Inżyniera/Kierownika Projektu.

#### **1.5.10. Bezpieczeństwo i higiena pracy**

Podczas realizacji Robót Wykonawca będzie przestrzegać przepisów dotyczących bezpieczeństwa i higieny pracy. W szczególności Wykonawca ma obowiązek zadbać, aby personel nie wykonywał pracy w warunkach niebezpiecznych, szkodliwych dla zdrowia oraz nie spełniających odpowiednich wymagań sanitarnych.

Wykonawca zapewni i będzie utrzymywał wszelkie urządzenia zabezpieczające, socjalne oraz sprzęt i odpowiednią odzież dla ochrony życia i zdrowia osób zatrudnionych na budowie oraz dla zapewnienia bezpieczeństwa publicznego.

W terminie wynikającym z Warunków Kontraktu, Wykonawca (Kierownik Budowy) opracuje i dostarczy Inżynierowi/Kierownikowi Projektu szczegółowy plan Bezpieczeństwa i Ochrony Zdrowia („BIOZ”) zgodnie z rozporządzeniem Ministra Infrastruktury z dnia 27 sierpnia 2002 (Dz.U. Nr 151 poz. 1256).

Uznaje się, że wszelkie koszty związane z wypełnieniem wymagań określonych powyżej nie podlegają odrębnej zapłacie.

#### **1.5.11. Ochrona i utrzymanie Robót**

Wykonawca będzie odpowiedzialny za ochronę Robót i za wszelkie materiały i urządzenia używane do Robót od Daty Rozpoczęcia do daty wydania Potwierdzenia Zakończenia Robót przez Inżyniera/Kierownika Projektu. Wykonawca będzie utrzymywać Roboty do czasu Odbioru Ostatecznego.

Koszt ochrony, usuwania usterek i utrzymania Robót nie podlega odrębnej zapłacie i powinien być uwzględniony

w Cenie Kontraktowej. Utrzymanie (ze szczególnym uwzględnieniem objazdu tymczasowego) powinno być prowadzone w taki sposób, aby budowla drogowa, most objazdowy i ich elementy były w zadowalającym stanie przez cały okres funkcjonowania objazdu, do momentu jego całkowitej rozbiórki. Jeśli Wykonawca w jakimkolwiek czasie zaniedba roboty utrzymaniowe, to na polecenie Inżyniera/Kierownika Projektu powinien rozpocząć je nie później niż w 24 godziny po otrzymaniu takiego polecenia. W przypadku wystąpienia usterek konstrukcji mostu objazdowego, Wykonawca robót zobowiązany jest przystąpić do ich usunięcia nie później niż w 24 godziny od ich wystąpienia.

W przypadku prowadzenia robót w warunkach wysokiego poziomu wód gruntowych, odwodnienie wykopów na czas budowy Wykonawca wykona we własnym zakresie.

Jeżeli, na skutek zaniedbań Wykonawcy, dojdzie do uszkodzenia jakiegokolwiek części budowli drogowej lub jej elementów, to Wykonawca na polecenie Inżyniera/Kierownika Projektu dokona naprawy takiego

uszkodzenia doprowadzając budowlę drogową lub jej element do zgodności z wymaganiami kontraktu. Wykonawca poniesie wszelkie koszty związane z takimi naprawami.

Koszt ochrony i utrzymania Robót nie podlega odrębnej zapłacie i jest zawarty w cenie kontraktowej.

#### **1.5.12. Stosowanie się do prawa i innych przepisów**

Wykonawca zobowiązany jest znać wszystkie zarządzenia wydane przez władze centralne i miejscowe oraz inne przepisy, regulaminy i wytyczne, które są w jakikolwiek sposób związane z wykonywanymi Robotami i będzie w pełni odpowiedzialny za przestrzeganie tych postanowień podczas prowadzenia Robót.

Wykonawca będzie przestrzegać praw patentowych i będzie w pełni odpowiedzialny za wypełnienie wszelkich wymagań prawnych odnośnie znaków firmowych, nazw lub innych chronionych praw w odniesieniu do sprzętu, materiałów lub urządzeń użytych lub związanych z wykonywaniem Robót i w sposób ciągły będzie informować Inżyniera/Kierownika Projektu o swoich działaniach, przedstawiając kopie zezwoleń i inne odnośne dokumenty.

Wszelkie straty, koszty postępowania, obciążenia i wydatki wynikłe z lub związane z naruszeniem jakichkolwiek praw patentowych pokryje Wykonawca, z wyjątkiem przypadków, kiedy takie naruszenie wyniknie z wykonania Kontraktu lub specyfikacji dostarczonej przez Inżyniera/Kierownika Projektu.

#### **1.5.13. Równoważność norm i zbiorów przepisów prawnych**

Gdziekolwiek w Kontrakcie powołane są konkretne normy i przepisy, które spełniać mają materiały, sprzęt i inne dostarczane towary, oraz wykonane i zbadane Roboty, będą obowiązywać postanowienia najnowszego wydania lub poprawionego wydania powołanych norm i przepisów, o ile w Kontrakcie nie postanowiono inaczej.

W przypadku, gdy powołane normy i przepisy są państwowe lub odnoszą się do konkretnego kraju lub regionu, mogą być również stosowane inne odpowiednie normy zapewniające zasadniczo równy lub wyższy poziom wykonania niż powołane normy lub przepisy, pod warunkiem ich sprawdzenia i pisemnego zatwierdzenia przez Inżyniera/Kierownika Projektu. Różnice pomiędzy powołanymi normami a ich proponowanymi zamiennikami muszą być dokładnie opisane przez Wykonawcę i przedłożone Inżynierowi/Kierownikowi Projektu co najmniej na 28 dni przed datą oczekiwanego przez Wykonawcę zatwierdzenia ich przez Inżyniera/Kierownika Projektu.

W przypadku kiedy Inżynier stwierdzi, że zaproponowane zmiany nie zapewniają zasadniczo równego lub wyższego poziomu wykonania, Wykonawca zastosuje się do norm powołanych w dokumentach.

#### **1.5.14. Wykopaliska**

Wszelkie wykopaliska, monety, przedmioty wartościowe, budowle oraz inne pozostałości o znaczeniu geologicznym lub archeologicznym odkryte na Terenie Budowy nie będą uważane za własność Wykonawcy. Wykonawca zobowiązany jest powiadomić Inżyniera/Kierownika Projektu i postępować zgodnie z jego poleceniami.

Jeżeli w wyniku tych poleceń Wykonawca poniesie koszty i/lub wystąpią opóźnienia w Robotach, Inżynier po uzgodnieniu z Zamawiającym i Wykonawcą ustali wydłużenie czasu wykonania Robót i/lub wysokość kwoty, o którą należy zwiększyć Cenę Kontraktową.

#### **1.5.15. Niewypały, niewybuchy:**

W przypadku natrafienia w trakcie prowadzenia robót na pozostałości po działaniach wojennych tj. miny, niewypały, niewybuchy pociski i tego typu materiały Wykonawca zobowiązany jest do niezwłocznego przerwania robót, zabezpieczenia terenu oraz wezwania odpowiednich służb (policja, straż pożarna, pogotowie saperskie) i niezwłocznego powiadomienia Inżyniera/Kierownika Projektu.

Koszty zabezpieczenia terenu oraz akcji usunięcia niewypałów/niewybuchów poniesie Wykonawca.

Rozpoznanie saperskie znajduje się po stronie Wykonawcy i na jego koszt.

#### **1.5.16. Inwentaryzacja istniejących budynków-monitoring stanu technicznego**

Wykonawca jest zobowiązany do sporządzenia szczegółowej inwentaryzacji stanu budynków istniejących zlokalizowanych w sąsiedztwie terenu budowy mogących być narażonymi na oddziaływanie robót.

## 1.6. Realizacja budowy

Wykonawca jest zobowiązany dostosować harmonogram robót do kolejności realizacji poszczególnych robót i organizacji ruchu do „Zasad organizacji ruchu na czas budowy”. Realizacja robót powinna być zgodna z zatwierdzonym harmonogramem rzeczowo-finansowym budowy.

## 2. MATERIAŁY

Jakakolwiek nazwa handlowa użyta w STWIORB lub Dokumentacji Technicznej oznaczać będzie definicję standardu, a nie specyficzny produkt do zastosowania w projekcie.

Wykonawca przedstawi inspektorowi nadzoru szczegółowe informacje dotyczące zamawiania materiałów i odpowiednie aprobaty techniczne lub świadectwa badań laboratoryjnych do zatwierdzenia. Wszystkie materiały

i wyroby stosowane do wykonania robót powinny spełniać wymagania polskich norm (PN), w tym norm europejskich wprowadzonych do zbioru Krajowych aktów prawnych (PN-EN), a w przypadku materiałów i urządzeń, dla których nie ustanowiono normy – aprobat technicznych oraz ustawy z dnia 16.04.2004r. o wyrobach budowlanych.

Wyrób budowlany może być wprowadzony, jeżeli nadaje się do stosowania przy wykonywaniu robót budowlanych, w zakresie odpowiadającym jego właściwościom użytkowym i przeznaczeniu, to znaczy ma właściwości użytkowe umożliwiające prawidłowo zaprojektowanym i wykonanym obiektom budowlanym, w których ma być zastosowany w sposób trwały, spełnienie wymagań podstawowych. Dopuszcza się cztery sposoby oznakowania wyrobów:

- oznakowanie CE, co oznacza, że dokonano oceny jego zgodności z normą zharmonizowaną albo europejską aprobatą techniczną bądź krajową specyfikacją techniczną państwa członkowskiego Unii Europejskiej lub Europejskiego Obszaru Gospodarczego, uznaną przez Komisję Europejską za zgodną
- z wymaganiami podstawowymi;
- oznakowanie polskim znakiem budowlanym;
- wyroby regionalne, które będą znakowane specjalnym znakiem jako regionalny wyrób budowlany;
- wyroby budowlane wykonane według indywidualnej dokumentacji technicznej, sporządzonej przez projektanta obiektu lub z nim uzgodnionej, dla których producent wydał oświadczenie wskazujące, że zapewniono zgodność wyrobu budowlanego z tą dokumentacją oraz z innymi przepisami;

Ponadto wyroby budowlane dopuszczone do obrotu i powszechnego stosowania w budownictwie na podstawie przepisów sprzed 01-05-2004r. nadal nadają się do stosowania przy wykonywaniu robót budowlanych.

### 2.1. Źródła uzyskania materiałów

Co najmniej na trzy tygodnie przed zaplanowanym wykorzystaniem jakichkolwiek materiałów przeznaczonych do Robót Wykonawca przedstawi szczegółowe informacje dotyczące proponowanego źródła wytwarzania, zamawiania lub wydobywania tych materiałów i odpowiednie świadectwa badań laboratoryjnych oraz próbki materiałów do zatwierdzenia przez Inżyniera/Kierownika Projektu.

Zatwierdzenie partii (części) materiałów z danego źródła nie oznacza automatycznie, że wszelkie materiały z danego źródła uzyskają zatwierdzenie. Wykonawca zobowiązany jest do prowadzenia badań w celu udokumentowania, że materiały uzyskane z dopuszczonego źródła w sposób ciągły spełniają wymagania STWIORB w czasie realizacji Robót.

### 2.2. Pozyskiwanie materiałów miejscowych

Wykonawca odpowiada za uzyskanie pozwoleń od właścicieli i odnośnych władz na pozyskanie materiałów z jakichkolwiek źródeł miejscowych włączając w to źródła wskazane przez Zamawiającego i jest zobowiązany dostarczyć Inżynierowi/Kierownikowi Projektu wymagane dokumenty przed rozpoczęciem eksploatacji źródła. Wykonawca przedstawi Inżynierowi/Kierownikowi Projektu do zatwierdzenia dokumentację zawierającą raporty z badań terenowych i laboratoryjnych oraz proponowaną przez siebie metodę wydobycia

i selekcji, uwzględniając aktualne decyzje o eksploatacji, organów administracji państwowej i samorządowej. Wykonawca ponosi odpowiedzialność za spełnienie wymagań ilościowych i jakościowych materiałów z jakiegokolwiek źródła. Wykonawca poniesie wszystkie koszty, z tytułu wydobycia materiałów, dzierżawy i inne koszty jakie okażą się potrzebne w związku z dostarczeniem materiałów do Robót.

Humus i nadkład czasowo zdjęte z terenu wykopów, dokopów i miejsc pozyskania materiałów miejscowych będą formowane w hałdy i wykorzystane przy zasypce i rekultywacji terenu po ukończeniu Robót. Wszystkie odpowiednie materiały pozyskane z wykopów na Terenie Budowy lub z innych miejsc wskazanych w Kontrakcie będą wykorzystane do Robót lub odwiezione na odkład odpowiednio do wymagań Kontraktu lub

wskazań Inżyniera/Kierownika Projektu. Z wyjątkiem uzyskania na to pisemnej zgody Inżyniera/Kierownika Projektu, Wykonawca nie będzie prowadzić żadnych wykopów w obrębie Terenu Budowy poza tymi, które zostały wyszczególnione w Kontrakcie. Eksploatacja źródeł materiałów będzie zgodna z wszelkimi regulacjami prawnymi obowiązującymi na danym obszarze.

### **2.3. Inspekcja wytwórni materiałów**

Wytwornie materiałów mogą być okresowo kontrolowane przez Inżyniera/Kierownika Projektu w celu sprawdzenia zgodności stosowanych metod produkcji z wymaganiami.

Próbki materiałów mogą być pobierane w celu sprawdzenia ich właściwości. Wyniki tych kontroli będą stanowiły podstawę do akceptacji określonej partii materiałów pod względem jakości.

W przypadku, gdy Inżynier będzie przeprowadzał inspekcję wytwórni, muszą być spełnione następujące warunki:

- ▮ Inżynier będzie miał zapewnioną współpracę i pomoc Wykonawcy oraz producenta materiałów w czasie przeprowadzania inspekcji,
- ▮ Inżynier będzie miał wolny dostęp, w dowolnym czasie, do tych części wytwórni, gdzie odbywa się produkcja materiałów przeznaczonych do realizacji Robót,
- ▮ Jeżeli produkcja odbywa się w miejscu nie należącym do Wykonawcy, Wykonawca uzyska dla Inżyniera/Kierownika Projektu zezwolenie dla przeprowadzenia inspekcji i badań w tych miejscach.

### **2.4. Materiały nie odpowiadające wymaganiom**

Materiały nie odpowiadające wymaganiom zostaną przez Wykonawcę wywiezione z terenu budowy i złożone w miejscu, które zorganizuje własnym staraniem Wykonawca. Jeżeli Inżynier zezwoli Wykonawcy na użycie tych materiałów do innych robót, niż te, dla których zostały zakupione, to koszt tych materiałów zostanie odpowiednio przewartościowany (skorygowany) przez Wykonawcę i przedstawiony Inżynierowi/Kierownikowi Projektu do akceptacji.

Koszt związany z usunięciem materiałów nie podlega odrębnej zapłacie i musi być uwzględniony w Cenie Kontraktowej.

Grunty nienośne pozostałe po wymianie gruntów Wykonawca wywiezie poza teren budowy. Miejsce składowania zostanie wskazane przez Wykonawcę i musi być zaakceptowane przez Inżyniera. Wykonawca musi uzyskać zgodę na składowanie wyżej wymienionych materiałów.

Każdy rodzaj robót, w którym znajdują się nie zbadane i nie zaakceptowane materiały, Wykonawca wykonuje na własne ryzyko, licząc się z jego nie przyjęciem, usunięciem i niezapłaceniem.

### **2.5. Przechowywanie i składowanie materiałów**

Wykonawca zapewni, aby tymczasowo składowane materiały, do czasu, gdy będą one użyte do Robót, były zabezpieczone przed zanieczyszczeniem, zachowały swoją jakość i właściwości i były dostępne do kontroli przez Inżyniera/Kierownika Projektu.

Miejsca czasowego składowania materiałów będą zlokalizowane w obrębie Terenu Budowy lub poza Terenem Budowy w miejscach zorganizowanych przez Wykonawcę i zaakceptowanych przez Inżyniera/Kierownika Projektu.

### **2.6. Wariantowe stosowanie materiałów**

Jeśli Dokumentacja Projektowa lub STWIORB przewidują możliwość wariantowego zastosowania rodzaju materiału w wykonywanych Robotach, Wykonawca powiadomi Inżyniera/Kierownika Projektu o swoim zamiarze co najmniej 3 tygodnie przed użyciem tego materiału, albo w okresie dłuższym, jeśli będzie to potrzebne z uwagi na wykonanie badań wymaganych przez Inżyniera/Kierownika Projektu.

Wybrany i zaakceptowany rodzaj materiału nie może być później zmieniany bez zgody Inżyniera/Kierownika Projektu.

Koszt wariantowego zastosowania materiałów powinien być odpowiednio dostosowany przez Inżyniera, jednak wzrost ceny jednostkowej nie będzie miał miejsca.

### **2.7. Materiały pochodzące z rozbiórek**

Materiały z rozbiórki przechodzące na własność Zamawiającego:

- ▮ tablice znaków oznakowania pionowego wraz ze słupkami;
- ▮ destrukta z rozbiórki nawierzchni (po frezowaniu)
- ▮ kruszywo z rozbiórki podbudowy

▪ wszelkie materiały betonowe m. in. krawężniki, obrzeża, kostka.

**Materiały z rozbiórki przechodzące na własność Zamawiającego należy złożyć w miejscu wskazanym przez Zamawiającego. Materiały nadające się do ponownego wykorzystania należy układać na paletach, zabezpieczyć i przewozić w sposób niepowodujący ich uszkodzenia po wcześniejszym ustaleniu z Inżynierem.**

Materiały z rozbiórki, które Wykonawca zutylizuje przedkładając Zamawiającemu kartę utylizacji:

▪ zakrzaczenia wraz z karpiną oraz wykarczowane pni drzew podlegać będą utylizacji.

▪ materiał z rozbiórki podbudowy z żużla

Pozostałe materiały z rozbiórki przechodzą na własność Wykonawcy, który usunie je poza Plac Budowy przy przestrzeganiu przepisów ustawy z dnia 27 kwietnia 2001 r. o odpadach (Dz. U. Nr 62, poz. 628 ze zmianami).

Miejsce składowania materiałów z rozbiórki Wykonawca zabezpieczy staraniem własnym, przy czym lokalizacja terenu składowania musi uzyskać pozytywną opinię odpowiednich miejscowo władz samorządowych i Inżyniera/Kierownika Projektu.

Koszt związany z rozbiórką, transportem, składowaniem (utylizacją) w/w materiałów Wykonawca powinien zawrzeć w cenie kosztorysowej, w odpowiednich pozycjach kosztorysowych.

Elementy pochodzące z rozbiórek sieci uzbrojenia terenu Wykonawca zdemontuje i przetransportuje w miejsce wskazane przez Inżyniera/Kierownika Projektu (który uprzednio uzgodni je z odpowiednim właścicielem sieci uzbrojenia terenu). W przypadku stwierdzenia przez właściciela sieci uzbrojenia terenu, że elementy pochodzące z rozbiórek nie odpowiadają wymaganiom, stosuje się ustalenia punktu 2.4.

Koszt transportu w miejsca wskazane przez Inżyniera/Kierownika Projektu nie podlega osobnej zapłacie i jest zawarty w cenie kosztorysowej.

### 3. SPRZĘT

Wykonawca jest zobowiązany do używania jedynie takiego sprzętu, który nie spowoduje niekorzystnego wpływu na jakość wykonywanych Robót. Sprzęt używany do Robót powinien być zgodny z ofertą Wykonawcy i powinien odpowiadać pod względem typów i ilości wskazaniom zawartym w STWIORB, PZJ lub projekcie organizacji Robót, zaakceptowanym przez Inżyniera/Kierownika Projektu; w przypadku braku ustaleń wymienionych wyżej w dokumentach, sprzęt powinien być uzgodniony i zaakceptowany przez Inżyniera/Kierownika Projektu.

Liczba i wydajność sprzętu powinny gwarantować przeprowadzenie robót, zgodnie z zasadami określonymi w dokumentacji projektowej, STWIORB i zatwierdzonych przez Inżyniera/Kierownika Projektu harmonogramach Wykonawcy.

Sprzęt będący własnością Wykonawcy lub wynajęty do wykonania Robót ma być utrzymywany w dobrym stanie i gotowości do pracy. Będzie on zgodny z normami ochrony środowiska i przepisami dotyczącymi jego użytkowania. Wykonawca dostarczy Inżynierowi/Kierownikowi Projektu kopie dokumentów potwierdzających dopuszczenie sprzętu do użytkowania i badań okresowych, tam gdzie jest to wymagane przepisami.

Wykonawca będzie konserwować sprzęt jak również naprawiać lub wymieniać sprzęt niesprawny.

Jeżeli Dokumentacja Projektowa lub STWIORB przewidują możliwość wariantowego użycia sprzętu przy wykonywanych Robotach, Wykonawca powiadomi Inżyniera/Kierownika Projektu o swoim zamiarze wyboru i uzyska jego akceptację przed użyciem sprzętu. Wybrany sprzęt, po akceptacji Inżyniera/Kierownika Projektu, nie może być później zmieniany bez jego zgody.

Jakikolwiek sprzęt, maszyny, urządzenia i narzędzia nie gwarantujące zachowania warunków Kontraktu, zostaną przez Inżyniera/Kierownika Projektu zdyskwalifikowane i niedopuszczone do Robót.

Wykonawca powinien dysponować sprawnym rezerwowym sprzętem, gotowym do użytku, w przypadku awarii sprzętu podstawowego.

### 4. TRANSPORT

Wykonawca stosować się będzie do ustawowych ograniczeń obciążenia na oś przy transporcie materiałów, sprzętu na i z terenu robót. Uzyska on wszelkie niezbędne zezwolenia od władz co do przewozu nietypowych ładunków i w sposób ciągły będzie o każdym takim przewozie powiadamiał Inżyniera/Kierownika Projektu.

Wykonawca jest zobowiązany do stosowania jedynie takich środków transportu, które nie wpłyną niekorzystnie na jakość wykonywanych Robót i właściwości przewożonych materiałów.

Liczba środków transportu powinna zapewniać prowadzenie robót zgodnie z zasadami określonymi w dokumentacji projektowej, STWIORB i zatwierdzonymi przez Inżyniera/Kierownika Projektu harmonogramami Wykonawcy.

Przy ruchu na drogach publicznych pojazdy będą spełniać wymagania dotyczące przepisów ruchu drogowego w odniesieniu do dopuszczalnych nacisków na oś i innych parametrów technicznych. Środki transportu niespełniające tych warunków mogą być dopuszczone przez Inżyniera/Kierownika Projektu, pod warunkiem przywrócenia stanu pierwotnego użytkowanych odcinków dróg na koszt Wykonawcy.

Wykonawca będzie usuwać na bieżąco, na własny koszt, wszelkie zanieczyszczenia, uszkodzenia spowodowane jego pojazdami na drogach publicznych oraz dojazdach do Terenu Budowy.

## **5. WYKONANIE ROBÓT**

### **5.1. Ogólne zasady wykonywania Robót.**

Wykonawca jest odpowiedzialny za prowadzenie Robót zgodnie z Kontraktem, oraz za jakość zastosowanych materiałów i wykonywanych Robót, za ich zgodność z Dokumentacją Projektową, wymaganiami STWIORB, PZJ, projektu organizacji Robót oraz poleceniami Inżyniera/Kierownika Projektu.

Błędy popełnione przez Wykonawcę w wytyczeniu i wyznaczaniu Robót zostaną usunięte przez Wykonawcę, na własny koszt, z wyjątkiem, kiedy dany błąd okaże się skutkiem błędu zawartego w danych dostarczonych Wykonawcy na piśmie przez Inżyniera/Kierownika Projektu.

Sprawdzenie wytyczenia Robót lub wyznaczenia wysokości przez Inżyniera/Kierownika Projektu nie zwalnia Wykonawcy od odpowiedzialności za ich dokładność.

Decyzje Inżyniera/Kierownika Projektu dotyczące akceptacji lub odrzucenia materiałów i elementów Robót będą oparte na wymaganiach sformułowanych w Kontrakcie, Dokumentacji Projektowej i w STWIORB, a także w normach i wytycznych. Przy podejmowaniu decyzji Inżynier uwzględni wyniki badań materiałów i Robót, rozrzuty normalnie występujące przy produkcji i przy badaniach materiałów, doświadczenia z przeszłości, wyniki badań naukowych oraz inne czynniki wpływające na rozważaną kwestię.

Polecenia Inżyniera/Kierownika Projektu powinny być wykonywane przez Wykonawcę w czasie zgodnym z warunkami Kontraktu i określonym przez Inżyniera/Kierownika Projektu, pod groźbą zatrzymania robót. W przypadku niewykonania w terminie Polecen Inżyniera/Kierownika Projektu, skutki finansowe z tego tytułu poniesie Wykonawca.

Inżynier podejmuje decyzje we wszystkich sprawach związanych z jakością robót, oceną jakości stosowanych materiałów i postępem robót, a także we wszystkich sprawach związanych z interpretacją Dokumentacji Projektowej i STWIORB oraz dotyczących akceptacji wypełnienia warunków Kontraktu przez Wykonawcę.

Inżynier jest upoważniony do kontroli wszystkich robót oraz materiałów dostarczonych na budowę lub na jej terenie produkowanych, włączając w to przygotowanie i produkcję materiałów. Inżynier powiadomi Wykonawcę o wykrytych wadach i odrzuci wszystkie materiały i roboty, które nie spełniają wymagań jakościowych.

Wykonawca powinien zapewnić odpowiedni potencjał sprzętowy, a także wykwalifikowaną kadrę techniczną oraz zespoły robocze do realizacji Kontraktu w tym systemie. Inżynier będzie upoważniony do kontrolowania kwalifikacji i doświadczenia kadry kierującej i zespołów roboczych. W razie stwierdzenia nieprawidłowości powiadomi o tym fakcie Kierownika Projektu i będzie mógł wnioskować o zmianę i/lub dodatkową kadrę ze wskazaniem potrzebnej specjalizacji.

Inżynier będzie miał prawo żądać stałej obecności Kierownika Budowy na terenie budowy lub dopuścić na czas jego nieobecności doświadczonego, branżowego Kierownika Robót z uprawnieniami.

Żąda się, aby Wykonawca w trakcie realizacji robót branżowych dysponował odpowiednimi osobami (Kierownikami robót branżowych) posiadającymi stosowne kwalifikacje i doświadczenie odpowiednie dla danej branży.

## **6. KONTROLA JAKOŚCI ROBÓT**

### **6.1. Program zapewnienia jakości (PZJ)**

Wykonawca jest zobowiązany opracować i przedstawić do akceptacji Inżyniera/Kierownika Projektu program zapewnienia jakości. W programie zapewnienia jakości Wykonawca powinien określić zamierzony sposób wykonywania Robót, możliwości techniczne, kadrowe i plan organizacji Robót gwarantujący wykonanie Robót zgodnie z Dokumentacją Projektową, STWIORB, harmonogramem robót oraz odpowiednimi przepisami prawa.

**Wykonawca opracuje Program Zapewnienia Jakości Robót, uwzględniając w nim pracę sprzętu, kadry technicznej.**

Program zapewnienia jakości powinien zawierać:

**a) część ogólną opisującą:**

- ▣ organizację wykonania Robót, w tym terminy i sposób prowadzenia Robót,
- ▣ organizację ruchu na budowie wraz z oznakowaniem Robót,
- ▣ sposób zapewnienia bhp,
- ▣ wykaz zespołów roboczych, ich kwalifikacje i przygotowanie praktyczne,
- ▣ wykaz osób odpowiedzialnych za jakość i terminowość wykonania poszczególnych elementów Robót,
- ▣ system (sposób i procedurę) proponowanej kontroli i sterowania jakością wykonywanych Robót,
- ▣ wyposażenie w sprzęt i urządzenia do pomiarów i kontroli (opis laboratorium własnego lub laboratorium, któremu Wykonawca zamierza zlecić prowadzenie badań),
- ▣ sposób oraz formę gromadzenia wyników badań laboratoryjnych, zapis pomiarów, nastaw mechanizmów sterujących a także wyciąganych wniosków i zastosowanych korekt w procesie technologicznym, proponowany sposób i formę przekazywania tych informacji Inżynierowi/Kierownikowi Projektu;

**b) część szczegółową opisującą dla każdego asortymentu Robót:**

- ▣ wykaz maszyn i urządzeń stosowanych na budowie z ich parametrami technicznymi oraz wyposażeniem w mechanizmy do sterowania i urządzenia pomiarowo-kontrolne,
- ▣ rodzaje i ilość środków transportu oraz urządzeń do magazynowania i załadunku materiałów, spoiw, lepiszczy, kruszyw itp.,
- ▣ sposób zabezpieczenia i ochrony ładunków przed utratą ich właściwości w czasie transportu,
- ▣ sposób i procedurę pomiarów i badań (rodzaj i częstotliwość, pobieranie próbek, legalizacja i sprawdzanie urządzeń, itp.) prowadzonych podczas dostaw materiałów, wytwarzania mieszanek i wykonywania poszczególnych elementów Robót,
- ▣ sposób postępowania z materiałami i Robotami nie odpowiadającymi wymaganiom.

## 6.2. Zasady kontroli jakości Robót

Celem kontroli Robót będzie takie sterowanie ich przygotowaniem i wykonaniem, aby osiągnąć założoną jakość Robót. Wykonawca jest odpowiedzialny za pełną kontrolę Robót i jakości materiałów.

Wykonawca zapewni odpowiedni system kontroli, włączając personel, laboratorium, sprzęt, zaopatrzenie i wszystkie urządzenia niezbędne do pobierania próbek i badań materiałów oraz Robót.

Przed zatwierdzeniem systemu kontroli Inżynier może zażądać od Wykonawcy przeprowadzenia badań w celu zademonstrowania, że poziom ich wykonywania jest zadowalający.

Wykonawca będzie przeprowadzać pomiary i badania materiałów oraz Robót z częstotliwością zapewniającą stwierdzenie, że Roboty wykonano zgodnie z wymaganiami zawartymi w Dokumentacji Projektowej i STWIORB.

Ponadto, dla określonych w odpowiednich STWIORB robót Wykonawca będzie wykonywał odcinki próbne według zasad i zakresu określonego w tych STWIORB. Celem wykonywania odcinków próbnych jest sprawdzenie zaproponowanych przez Wykonawcę w Programie Zapewnienia Jakości procedur i technologii wykonywania odpowiednich robót jak i doboru poszczególnych składników, materiałów.

Minimalne wymagania, co do zakresu badań i ich częstotliwość są określone w STWIORB, normach i wytycznych. W przypadku, gdy nie zostały one tam określone, Inżynier ustali, jaki zakres kontroli jest konieczny, aby zapewnić wykonanie Robót zgodnie z Kontraktem.

Wykonawca dostarczy Inżynierowi/Kierownikowi Projektu świadectwa, że wszystkie stosowane urządzenia i sprzęt badawczy posiadają ważną legalizację, zostały prawidłowo wykalibrowane i odpowiadają wymaganiom norm określających procedury badań.

Inżynier będzie mieć nieograniczony dostęp do pomieszczeń laboratoryjnych, w celu ich inspekcji.

Inżynier będzie przekazywać Wykonawcy pisemne informacje o jakichkolwiek niedociągnięciach dotyczących urządzeń laboratoryjnych, sprzętu, zaopatrzenia laboratorium, pracy personelu lub metod badawczych.

Jeżeli niedociągnięcia te będą tak poważne, że mogą wpłynąć ujemnie na wyniki badań, Inżynier natychmiast wstrzyma użycie do Robót badanych materiałów i dopuści je do użycia dopiero wtedy, gdy niedociągnięcia w pracy laboratorium Wykonawcy zostaną usunięte i stwierdzona zostanie odpowiednia jakość tych materiałów.

Wszystkie koszty związane z organizowaniem i prowadzeniem badań materiałów ponosi Wykonawca.

## 6.3. Pobieranie próbek

Próbki będą pobierane losowo. Zaleca się stosowanie statystycznych metod pobierania próbek, opartych na zasadzie, że wszystkie jednostkowe elementy produkcji mogą być z jednakowym prawdopodobieństwem wytypowane do badań.

Inżynier/Kierownik Projektu będzie mieć zapewnioną możliwość udziału w pobieraniu próbek.

Ponadto Inżynier może pobierać próbki i badać materiały niezależnie od Wykonawcy, korzystając w tym celu z niezależnego od Wykonawcy zaplecza.

Pojemniki do pobierania próbek będą dostarczone przez Wykonawcę i zatwierdzone przez Inżyniera/Kierownika Projektu. Próbki dostarczone przez Wykonawcę do badań wykonywanych przez Inżyniera/Kierownika Projektu będą odpowiednio opisane i oznakowane, w sposób zaakceptowany przez Inżyniera/Kierownika Projektu.

Koszty pobierania próbek przez Wykonawcę oraz koszty prowadzenia badań ponosi Wykonawca.

Na zlecenie Inżyniera/Kierownika Projektu Wykonawca będzie przeprowadzać dodatkowe badania tych materiałów, które budzą wątpliwości co do jakości, o ile kwestionowane materiały nie zostaną przez Wykonawcę usunięte lub ulepszone z własnej woli.

Koszty tych dodatkowych badań pokrywa Wykonawca tylko w przypadku stwierdzenia usterek; w przeciwnym przypadku koszty te pokrywa Zamawiający.

#### **6.4. Badania i pomiary**

Wszystkie badania i pomiary będą przeprowadzone zgodnie z wymaganiami norm. W przypadku, gdy normy nie obejmują jakiegokolwiek badania wymaganego w STWIORB, stosować można wytyczne krajowe, albo inne procedury, zaakceptowane przez Inżyniera/Kierownika Projektu.

Przed przystąpieniem do pomiarów lub badań, Wykonawca powiadomi Inżyniera/Kierownika Projektu o rodzaju, miejscu i terminie pomiaru lub badania. Po wykonaniu pomiaru lub badania, Wykonawca przedstawi na piśmie ich wyniki do akceptacji Inżyniera/Kierownika Projektu.

#### **6.5. Raporty z badań**

Wykonawca będzie przekazywać Inżynierowi/Kierownikowi Projektu kopie raportów z wynikami badań jak najszybciej, nie później jednak niż w terminie określonym w programie zapewnienia jakości. Wyniki badań (kopie) będą przekazywane Inżynierowi/Kierownikowi Projektu na formularzach według dostarczonego przez niego wzoru lub innych, przez niego zaakceptowanych.

#### **6.6. Badania prowadzone przez Inżyniera/Kierownika Projektu**

##### **6.6.1. Ogólne zasady prowadzonych badań przez Inżyniera/Kierownika Projektu**

Inżynier/Kierownik Projektu jest uprawniony do dokonywania kontroli, pobierania próbek i badania materiałów w miejscu ich wytwarzania/pozyskiwania, a Wykonawca i producent materiałów powinien udzielić mu niezbędnej pomocy.

Inżynier/Kierownik Projektu, dokonując weryfikacji systemu kontroli robót prowadzonego przez Wykonawcę, poprzez między innymi swoje badania, będzie oceniać zgodność materiałów i robót z wymaganiami STWIORB na podstawie wyników własnych badań kontrolnych jak i wyników badań dostarczonych przez Wykonawcę.

Inżynier powinien pobierać próbki materiałów i prowadzić badania niezależnie od Wykonawcy, na koszt Zamawiającego. Jeżeli wyniki tych badań wykażą, że raporty Wykonawcy są niewiarygodne, to Inżynier oprze się wyłącznie na własnych badaniach przy ocenie zgodności materiałów i robót z dokumentacją projektową i STWIORB. Może również zlecić, sam lub poprzez Wykonawcę, przeprowadzenie powtórnych lub dodatkowych badań niezależnemu laboratorium. W takim przypadku całkowite koszty powtórnych lub dodatkowych badań i pobierania próbek poniesione zostaną przez Wykonawcę, chyba że okaże się, że badane materiały/roboty spełniają wymagania i w takim przypadku koszty badań poniesie Zamawiający.

##### **6.6.2. Badania i pomiary Laboratorium Zamawiającego**

Laboratorium Zamawiającego wykonuje następujące badania zleczone przez Inżyniera/Kierownika Projektu:

a) przed rozpoczęciem robót:

- badania materiałów przewidzianych do wbudowania

b) w trakcie robót:

- badania jakości stosowanych materiałów i wykonywanych robót
- badania sprawdzające do odbioru robót zanikających i ulegających zakryciu
- badania i pomiary do odbioru ostatecznego w zakresie podanym w poszczególnych STWIORB na dany asortyment robót

W czasie trwania budowy próbki należy dostarczać sukcesywnie w miarę postępu robót.

Koszty za powtórne (drugie i kolejne) wyniki badań sprawdzających jakość materiałów zaproponowanych przez Wykonawcę do wbudowania oraz koszty za powtórne (drugie i kolejne) wyniki badań kontrolnych jakości wykonanych robót uzyskane przez Laboratorium Zamawiającego bez względu na wynik ponosi Wykonawca, gdyż zgodnie z klauzulą 7.5 stanowią dodatkowy koszt Zamawiającego.



## 6.7. Certyfikaty i deklaracje

Inżynier może dopuścić do użycia tylko materiały zgodne z wymaganiami określonymi w odpowiednich STWIORB lub równoważne na zasadach określonych w punkcie 2.6, które posiadają deklarację zgodności lub certyfikat zgodności z:

- ▮ Polską Normą lub
  - ▮ aprobatą techniczną, w przypadku wyrobów, dla których nie ustanowiono Polskiej Normy, i które spełniają wymogi STWIORB.
- W przypadku materiałów, dla których ww. dokumenty są wymagane przez STWIORB, każda partia dostarczona do robót będzie posiadać te dokumenty, określające w sposób jednoznaczny jej cechy.

Produkty przemysłowe muszą posiadać ww. dokumenty wydane przez producenta, a w razie potrzeby poparte wynikami badań wykonanych przez niego. Kopie wyników tych badań będą dostarczone przez Wykonawcę Inżynierowi/Kierownikowi Projektu.

Jakiegokolwiek materiały, które nie spełniają tych wymagań będą odrzucone.

## 6.8. Dokumenty budowy

### 6.8.1. Dziennik Budowy

Dziennik Budowy jest wymaganym dokumentem prawnym obowiązującym Zamawiającego i Wykonawcę w okresie od przekazania Wykonawcy Terenu Budowy do końca okresu gwarancyjnego.

Odpowiedzialność za prowadzenie Dziennika Budowy zgodnie z obowiązującymi przepisami spoczywa na Wykonawcy.

Zapisy w Dzienniku Budowy będą dokonywane na bieżąco i będą dotyczyć przebiegu Robót, stanu bezpieczeństwa ludzi i mienia oraz technicznej i gospodarczej strony budowy.

Każdy zapis w Dzienniku Budowy będzie opatrzony datą jego dokonania, podpisem osoby, która dokonała zapisu, z podaniem jej imienia i nazwiska oraz stanowiska służbowego. Zapisy będą czytelne, dokonane trwałą techniką, w porządku chronologicznym, bezpośrednio jeden pod drugim, bez przerw.

Załączone do Dziennika Budowy protokoły i inne dokumenty będą oznaczone kolejnym numerem załącznika i opatrzone datą i podpisem Wykonawcy i Inżyniera/Kierownika Projektu.

#### **Do Dziennika Budowy należy wpisywać w szczególności:**

- ▮ datę przekazania Wykonawcy Terenu Budowy,
- ▮ datę przekazania przez Zamawiającego Dokumentacji Projektowej,
- ▮ uzgodnienie przez Inżyniera/Kierownika Projektu programu zapewnienia jakości i harmonogramów Robót,
- ▮ terminy rozpoczęcia i zakończenia poszczególnych elementów robót wraz z określeniem sposobu i zakresu tymczasowej organizacji ruchu,
- ▮ przebieg Robót, trudności i przeszkody w ich prowadzeniu, okresy i przyczyny przerw w Robotach,
- ▮ uwagi i polecenia Inżyniera/Kierownika Projektu,
- ▮ daty zarządzenia wstrzymania Robót, z podaniem powodu,
- ▮ zgłoszenia i daty odbiorów Robót zanikających i ulegających zakryciu, częściowych i ostatecznych odbiorów Robót,
- ▮ wyjaśnienia, uwagi i propozycje Wykonawcy,
- ▮ stan pogody i temperaturę powietrza w okresie wykonywania Robót podlegających ograniczeniom lub wymaganiom szczególnym w związku z warunkami klimatycznymi,
- ▮ zgodność rzeczywistych warunków geotechnicznych z ich opisem w Dokumentacji Projektowej,
- ▮ dane dotyczące czynności geodezyjnych (pomiarowych) dokonywanych przed i w trakcie wykonywania Robót,
- ▮ dane dotyczące sposobu wykonywania zabezpieczenia Robót,
- ▮ dane dotyczące jakości materiałów, pobierania próbek oraz wyniki przeprowadzonych badań z podaniem, kto je przeprowadzał,
- ▮ wyniki prób poszczególnych elementów budowli z podaniem, kto je przeprowadzał,
- ▮ inne istotne informacje o przebiegu Robót.

Propozycje, uwagi i wyjaśnienia Wykonawcy, wpisane do Dziennika Budowy będą przedłożone Inżynierowi/Kierownikowi Projektu do ustosunkowania się.

Decyzje Inżyniera/Kierownika Projektu wpisane do Dziennika Budowy Wykonawca podpisuje z zaznaczeniem ich przyjęcia lub zajęciem stanowiska.

Wpis projektanta do Dziennika Budowy obliuguje Inżyniera/Kierownika Projektu do ustosunkowania się.

Projektant nie jest jednak stroną Kontraktu i nie ma uprawnień do wydawania poleceń Wykonawcy Robót.

## **6.8.2. Rejestr obmiarów**

Rejestr obmiarów stanowi dokument pozwalający na rozliczenie faktycznego postępu każdego z elementów robót.

Obmiary wykonanych robót przeprowadza się w sposób ciągły w jednostkach przyjętych w kosztorysie ofertowym i wpisuje do rejestru obmiarów dokumentując narastająco postęp rzeczowy robót.

Wpisów do Rejestru Obmiarów dokonuje Kierownik Budowy/Kierownik Robót (w przypadku kiedy nadzór sprawowany jest przez pracowników Zamawiającego) i są one potwierdzane przez Inżyniera/Kierownika Projektu.

Wpisów do Rejestru Obmiarów dokonuje Inżynier (w przypadku kiedy nadzór sprawowany jest firmą zewnętrzną wynajętą przez Zamawiającego) i są one potwierdzane przez Kierownika Budowy/Kierownika Robót.

## **6.8.3. Dokumenty laboratoryjne**

Dzienniki laboratoryjne, deklaracje zgodności lub certyfikaty zgodności materiałów, orzeczenia o jakości materiałów, recepty robocze i kontrolne wyniki badań Wykonawcy będą gromadzone w formie uzgodnionej w programie zapewnienia jakości. Dokumenty te stanowią załączniki do odbioru Robót. Winny być udostępnione na każde życzenie Inżyniera/Kierownika Projektu.

## **6.8.4. Pozostałe dokumenty budowy**

Do dokumentów budowy zalicza się, oprócz wymienionych w pkt (1)-(3) następujące dokumenty:

- a) protokoły przekazania Terenu Budowy,
- b) umowy cywilno-prawne z osobami trzecimi i inne umowy cywilno-prawne,
- c) protokoły odbioru Robót,
- d) protokoły z narad i ustaleń,
- e) korespondencję na budowie.

## **6.8.5. Przechowywanie dokumentów budowy**

Dokumenty budowy będą przechowywane na Terenie Budowy w miejscu odpowiednio zabezpieczonym. Zaginięcie któregokolwiek z dokumentów budowy spowoduje jego natychmiastowe odtworzenie w formie przewidzianej prawem.

Wszelkie dokumenty budowy będą zawsze dostępne dla Inżyniera/Kierownika Projektu i przedstawiane do wglądu na życzenie Zamawiającego.

# **7. OBMIAR ROBÓT**

## **7.1. Ogólne zasady obmiaru Robót**

Obmiar Robót będzie określać faktyczny zakres wykonywanych Robót zgodnie z Dokumentacją Projektową i STWIORB, w jednostkach ustalonych w Kosztorysie.

Obmiaru Robót dokonuje Wykonawca (w przypadku kiedy nadzór sprawowany jest przez pracowników Zamawiającego) po pisemnym powiadomieniu Inżyniera/Kierownika Projektu o zakresie obmierzanych Robót i terminie obmiaru, co najmniej na 3 dni przed tym terminem.

Obmiaru Robót dokonuje Inżynier (w przypadku kiedy nadzór sprawowany jest firmą zewnętrzną wynajętą przez Zamawiającego) po pisemnym powiadomieniu Wykonawcy o zakresie obmierzanych Robót i terminie obmiaru, co najmniej na 3 dni przed tym terminem.

Wyniki obmiaru będą wpisane do Rejestru Obmiarów.

Jakikolwiek błąd lub przeoczenie (opuszczenie) w ilościach podanych w Kosztorysie ofertowym lub gdzie indziej w STWIORB nie zwalnia Wykonawcy od obowiązku ukończenia wszystkich Robót.

Błędne dane zostaną poprawione wg instrukcji Inżyniera/Kierownika Projektu na piśmie.

Obmiar gotowych Robót będzie przeprowadzony z częstością wymaganą do celu miesięcznej płatności na rzecz Wykonawcy lub w innym czasie określonym w Kontrakcie lub oczekiwanym przez Wykonawcę i Inżyniera/Kierownika Projektu.

## **7.2. Zasady określania ilości Robót i materiałów**

Długości i odległości pomiędzy wyszczególnionymi punktami skrajnymi będą obmierzone poziomo wzdłuż linii osiowej.

Jeśli STWIORB właściwe dla danych Robót nie wymagają tego inaczej, objętości będą wyliczone w m<sup>3</sup> jako długość pomnożona przez średni przekrój. Ilości, które mają być obmierzone wagowo, będą ważone w tonach lub kilogramach zgodnie z wymaganiami STWIORB.

Każdy samochód powinien być oznakowany w sposób czytelny, umożliwiający jego identyfikację. Obmiar winien następować w punkcie dostawy.

### **7.3. Urządzenia i sprzęt pomiarowy**

Wszystkie urządzenia i sprzęt pomiarowy, stosowany w czasie obmiaru Robót będą zaakceptowane przez Inżyniera/Kierownika Projektu.

Urządzenia i sprzęt pomiarowy zostaną dostarczone przez Wykonawcę.

Jeżeli urządzenia te lub sprzęt wymagają badań atestujących to Wykonawca będzie posiadać ważne świadectwa legalizacji. Wszystkie urządzenia pomiarowe będą przez Wykonawcę utrzymywane w dobrym stanie, w całym okresie trwania Robót.

### **7.4. Wagi i zasady ważenia**

Wykonawca dostarczy i zainstaluje urządzenia wagowe odpowiadające odnośnym wymaganiom STWiORB. Wykonawca będzie utrzymywać to wyposażenie zapewniając w sposób ciągły zachowanie dokładności wg norm zatwierdzonych przez Inżyniera/Kierownika Projektu.

### **7.5. Czas przeprowadzenia obmiaru**

Obmiary będą przeprowadzone przed częściowym lub ostatecznym odbiorem odcinków Robót, a także w przypadku występowania dłuższej przerwy w Robotach.

Obmiar Robót zanikających przeprowadza się w czasie ich wykonywania.

Obmiar Robót podlegających zakryciu przeprowadza się przed ich zakryciem.

Roboty pomiarowe do obmiaru oraz nieodzowne obliczenia będą wykonane w sposób zrozumiały i jednoznaczny oraz będą uzupełnione odpowiednimi szkicami oraz dokumentacją fotograficzną, skatalogowaną w sposób nie budzący wątpliwości co do momentu jej wykonania oraz obiektu, który dokumentuje.

Obliczenia wraz ze szkicami oraz dokumentacją fotograficzną będą każdorazowo załączone do dokumentów odbiorowych poszczególnych robót, a ich wyniki zostaną zapisane w Rejestrze Obmiaru i potwierdzone przez Inżyniera/Kierownika Projektu (w przypadku kiedy nadzór sprawowany jest przez pracowników Zamawiającego) Kierownika Budowy/Kierownika Robót (w przypadku kiedy nadzór sprawowany jest przez pracowników Zamawiającego).

## **8. ODBIÓR ROBÓT**

### **8.1. Rodzaje odbiorów Robót**

W zależności od ustaleń odpowiednich STWiORB, Roboty podlegają następującym etapom odbioru:

- a) odbiorowi Robót zanikających i ulegających zakryciu,
- b) odbiorowi częściowemu,
- c) odbiorowi końcowemu,
- d) odbiorowi pogwarancyjnemu.

### **8.2. Odbiór Robót zanikających i ulegających zakryciu**

Odbiór robót zanikających i ulegających zakryciu polega na finalnej ocenie ilości i jakości wykonywanych robót, które w dalszym procesie realizacji ulegną zakryciu.

Odbiór robót zanikających i ulegających zakryciu będzie dokonany w czasie umożliwiającym wykonanie ewentualnych korekt i poprawek bez hamowania ogólnego postępu robót.

Odbioru przedmiotowych robót dokonuje Inżynier.

Gotowość danej części robót do odbioru zgłasza Wykonawca wpisem do dziennika budowy i jednoczesnym powiadomieniem Inżyniera. Odbiór będzie przeprowadzony niezwłocznie, nie później jednak niż w ciągu 3 dni od daty zgłoszenia wpisem do dziennika budowy i powiadomienia o tym fakcie Inżyniera/Kierownika Projektu.

Jakość i ilość robót ulegających zakryciu ocenia Inżynier na podstawie dokumentów zawierających komplet wyników badań laboratoryjnych i w oparciu o przeprowadzone pomiary, w konfrontacji z dokumentacją projektową, STWiORB i uprzednimi ustaleniami.

Wykonawca jest zobowiązany również do dokumentowania odbieranych robót w postaci fotograficznej. Dokumentacja ta powinna być skatalogowana w sposób nie budzący wątpliwości co do dat wykonania fotografii oraz obiektów, które dokumentuje.

Koszt przygotowania dokumentacji odbiorowej, w tym fotograficznej, nie podlega odrębnej zapłacie i przyjmuje się, że jest włączony w cenę kontraktową

### 8.3. Odbiór częściowy

Odbiór częściowy polega na finalnej ocenie rzeczywistego wykonania Robót w odniesieniu do ilości, jakości i wartości wykonanych części robót.

Odbioru częściowego robót dokonuje się wg zasad jak przy odbiorze ostatecznym robót.

Odbioru robót dokonuje Komisja w obecności Inżyniera/Kierownika Projektu i Wykonawcy.

Komisja jest powoływana przez Zamawiającego.

Warunkiem dokonania odbioru częściowego jest uprzednie wystawienie przez Inżyniera/Kierownika Projektu Świadectwa Przejęcia w zakresie części robót, o ile Wykonawca jest uprawniony do uzyskania takiego świadectwa zgodnie z warunkami Kontraktu.

### 8.4. Odbiór końcowy

#### 8.4.1. Zasady odbioru końcowego Robót

Odbiór końcowy polega na finalnej ocenie rzeczywistego wykonania Robót w odniesieniu do ich ilości, jakości i wartości. Całkowite zakończenie Robót oraz gotowość do odbioru ostatecznego będzie stwierdzona przez Wykonawcę wpisem do Dziennika Budowy z bezzwłocznym powiadomieniem na piśmie o tym fakcie Inżyniera/Kierownika Projektu.

#### 8.4.2. **Warunkiem dokonania odbioru końcowego jest uprzednie wystawienie przez Inżyniera/Kierownika Projektu Świadectwa Przejęcia.**

Odbioru końcowego Robót dokona Komisja wyznaczona przez Zamawiającego w obecności Inżyniera/Kierownika Projektu i Wykonawcy. Komisja odbierająca Roboty dokona ich oceny jakościowej na podstawie przedłożonych dokumentów w tym dokumentacji fotograficznej, wyników badań

i pomiarów, ocenie wizualnej oraz zgodności wykonania Robót z Dokumentacją Projektową i STWIORB. Badania i ustalone pomiary do odbioru ostatecznego wykonuje Laboratorium Zamawiającego, na próbkach pobranych przez Wykonawcę w obecności Inżyniera. Inżynier wskazuje miejsca poboru próbek. Próby do badań odbiorczych dostarcza do Laboratorium Zamawiającego Inżynier.

Podstawą do odbioru końcowego robót są przede wszystkim wyniki badań Laboratorium Zamawiającego. Komisja dokonuje odbioru ostatecznego robót, jeżeli ich jakość i ilość w poszczególnych asortymentach jest zgodna z warunkami Kontraktu, STWIORB oraz ustaleniami i poleceniami Inżyniera. Roboty z wadami nie będą podlegały odbiorowi.

W toku odbioru końcowego Robót Komisja zapozna się z realizacją ustaleń przyjętych w trakcie odbiorów robót zanikających i ulegających zakryciu, zwłaszcza w zakresie wykonania robót uzupełniających i robót poprawkowych. W przypadkach niewykonania wyznaczonych Robót poprawkowych lub robót uzupełniających, Komisja przerwie swoje czynności i ustala nowy termin odbioru końcowego.

W przypadku stwierdzenia przez Komisję, że jakość wykonywanych robót w poszczególnych asortymentach odbiega od wymaganej dokumentacją projektową i STWIORB z uwzględnieniem tolerancji, ale nie ma większego wpływu na cechy eksploatacyjne obiektu i bezpieczeństwo ruchu, Komisja może dokonać potrąceń, oceniając pomniejszoną wartość wykonywanych robót w stosunku do wymagań przyjętych w dokumentach umowy lub nakazać Wykonawcy wykonanie robót poprawkowych, wyznaczając jednocześnie nowy termin odbioru ostatecznego.

#### 8.4.2 Dokumenty do odbioru końcowego

Podstawowym dokumentem do dokonania odbioru końcowego Robót jest protokół odbioru końcowego Robót sporządzony wg wzoru ustalonego przez Zamawiającego.

Do odbioru końcowego Wykonawca jest zobowiązany przygotować następujące dokumenty wchodzące w skład operatu kolaudacyjnego:

1. Geodezyjną inwentaryzację powykonawczą (wydruk + wersja elektroniczna).

**W oparciu o poligonizację państwową i osnowę realizacyjną należy wykonać geodezyjną inwentaryzację powykonawczą robót, sieci uzbrojenia terenu i wszystkich obiektów, nanieść zmiany na mapę zasadniczą uzyskując potwierdzenie przyjęcia do zasobów państwowego zasobu geodezyjno-kartograficznego.**

Mapa zasadnicza powinna zawierać następujące elementy:

- a) kilometrów dróg
- b) punkty referencyjne o ile występują
- c) znaki drogowe pionowe i poziome
- d) rzędne wysokościowe wszystkich elementów drogi w granicach pasa drogowego mierzone co 20m oraz w punktach charakterystycznych trasy.
- e) rury ochronne i rzędne wysokościowe sieci uzbrojenia terenu.

- f) oznaczenia rodzajów nawierzchni dróg, chodników, zjazdów i placów
- g) obiekty mostowe (rządne wlotu, wylotu, skrajnie i światło)
- h) granice pasa drogowego

Dokumentacja Inwentaryzacja Powykonawcza powinna spełniać wymagania Rozporządzenia Ministra Gospodarki Przestrzennej i Budownictwa Dz.U. 83 z dnia 26 sierpnia 1991 poz. 376.

Brakujące znaki graniczne należy uzupełnić i zastabilizować.

2. Dokumentację fotograficzną stanu istniejącego
3. Szczegółowe Specyfikacje Techniczne (podstawowe z Kontraktu i ew. uzupełniające lub zamienne).
4. Recepty i ustalenia technologiczne.
5. Dzienniki Budowy i Rejestry Obmiarów (oryginały).
6. Wyniki pomiarów kontrolnych oraz badań i oznaczeń laboratoryjnych, zgodnie z STWIORB i ew. PZJ.
7. Deklaracje zgodności lub certyfikaty zgodności wbudowanych materiałów zgodnie z STWIORB i ew. PZJ.
8. Opinię technologiczną opracowaną przez Wykonawcę, sporządzoną na podstawie wszystkich wyników badań i pomiarów załączonych do dokumentów odbioru, wykonanych zgodnie z STWIORB i PZJ w formie uzgodnionej z Inżynierem/Kierownikiem Projektu.
9. Ocenę techniczną realizacji Kontraktu opracowaną przez Inżyniera, zawierającą między innymi: krótki opis przebiegu realizacji kontraktu pod kątem spełnienia przez Wykonawcę wymagań dotyczących sprzętu, materiałów, kadry, harmonogramów, PZJ, ilości i jakości wykonanych pomiarów i badań kontrolnych, jakość dokumentacji przetargowej i technicznej itp. w formie uzgodnionej z Kierownikiem Projektu.
10. Rysunki (dokumentacje) na wykonanie robót towarzyszących (np. na przełożenie linii telefonicznej, energetycznej, gazowej, oświetlenia itp.) oraz protokoły odbioru i przekazania tych robót właścicielom urzędów.
11. Dokumentację fotograficzną skatalogowaną w sposób nie budzący wątpliwości co do dat wykonania fotografii oraz obiektów, które dokumentuje.
12. Dokumentację powstałą w wyniku geodezyjnej inwentaryzacji powykonawczej:
  - (a) kopię mapy zasadniczej
  - (b) kopię mapy ewidencyjnej z zaznaczeniem granic faktycznego pasa drogowego
13. Oświadczenia właścicieli gruntów i/lub nieruchomości, które były dzierżawione na czas wykonywania robót związanych z przebudową mostu i z budową i rozbiórką objazdu tymczasowego.

Wykonawca opracuje operat kolaudacyjny w jednym egzemplarzu oryginalnym i w jednej kopii. Dodatkowo Wykonawca zeskanuje wszystkie dokumenty wchodzące w skład operatu koalaudacyjnego, za wyjątkiem pozycji 12, w rozdzielczości umożliwiającej czytelny wydruk w formacie odpowiadającym oryginałowi i zapisze na nośniku danych w jednym egzemplarzu w formacie zapisu danych uzgodnionym z Inżynierem/Kierownikiem Projektu. Pozycja 12 zostanie zapisana na nośniku danych w formacie \*.dwg lub \*.dgn.

Koszt przygotowania wszystkich egzemplarzy dokumentacji odbiorowej wraz z wersją elektroniczną jest zawarty w cenie kosztorysowej i nie podlega odrębnej zapłacie.

W przypadku, gdy wg Komisji, roboty pod względem przygotowania dokumentacyjnego nie będą gotowe do odbioru ostatecznego, Komisja w porozumieniu z Wykonawcą wyznaczy ponowny termin odbioru ostatecznego robót.

Wszystkie zarządzone przez Komisję roboty poprawkowe lub uzupełniające będą zestawione wg wzoru ustalonego przez Zamawiającego.

Termin wykonania robót poprawkowych i robót uzupełniających wyznaczy Komisja.

## **8.5. Odbiór pogwarancyjny**

Odbiór pogwarancyjny polega na ocenie wykonanych Robót związanych z usunięciem wad stwierdzonych przy odbiorze ostatecznym i zaistniałych w okresie gwarancyjnym.

Odbiór pogwarancyjny będzie dokonany na podstawie oceny wizualnej obiektu z uwzględnieniem zasad opisanych w punkcie 8.4 „Odbiór ostateczny robót”.

## **9. PODSTAWA PŁATNOŚCI**

### **9.1. Ustalenia Ogólne**

Podstawą płatności jest cena jednostkowa skalkulowana przez Wykonawcę za jednostkę obmiarową ustaloną dla danej pozycji Kosztorysu ofertowego. Cena jednostkowa pozycji Kosztorysowej będzie uwzględniać wszystkie czynności, wymagania i badania składające się na jej wykonanie, określone dla tej

roboty w STWIORB i w Dokumentacji Projektowej.

Ceny jednostkowe będą obejmować:

- ▣ robocizną bezpośrednią wraz z towarzyszącymi kosztami,
- ▣ wartość zużytych materiałów wraz z kosztami zakupu, magazynowania, ewentualnych ubytków i transportu na teren budowy;
- ▣ kwoty zmniejszenia wartości robót rozbiórkowych z tytułu odzysku materiałów rozbiórkowych przechodzących na własność Wykonawcy;
- ▣ koszty utylizacji materiałów rozbiórkowych zgodnie z prawem ochrony środowiska;
- ▣ wartość pracy sprzętu wraz z kosztami jednorazowymi (sprowadzenie sprzętu na Teren Budowy i z powrotem, montaż i demontaż na stanowisku pracy);
- ▣ koszty pośrednie, w skład których wchodzi koszty takie jak: płace personelu i kierownictwa budowy, pracowników nadzoru i laboratorium, koszty urządzenia i eksploatacji zaplecza budowy (w tym doprowadzenie energii i wody, budowa dróg dojazdowych itp.), koszty dotyczące oznakowania robót, wydatki dotyczące bhp, usługi obce na rzecz budowy, opłaty za dzierżawę placów i bocznic, ekspertyzy dotyczące wykonanych robót, ubezpieczenia oraz koszty zarządu przedsiębiorstwa Wykonawcy;
- ▣ zysk kalkulacyjny zawierający ewentualne ryzyko Wykonawcy z tytułu innych wydatków mogących wystąpić w czasie realizacji robót i w okresie gwarancyjnym;
- ▣ podatki obliczane zgodnie z obowiązującymi przepisami;
- ▣ wszystkie koszty związane z uzgodnieniami, nadzorami i odbiorami przebudowywanych linii/sieci przez właścicieli sieci;
- ▣ koszty wykonania przekopów kontrolnych pod nadzorem właściciela sieci;
- ▣ koszty wyłączeń i przełączeń oraz niedostarczenia mediów;
- ▣ koszty wykonania i rozbiórki tymczasowej organizacji ruchu na czas budowy;
- ▣ wykonanie próbnego obciążenia mostu stałego i mostu tymczasowego wraz z projektem próbnego obciążenia;
- ▣ wykonanie układów przejściowych na czas budowy;
- ▣ wartość zakupu i zużytych materiałów do wykonania tymczasowych dróg technologicznych według potrzeb wynikających z przyjętej technologii robót;
- ▣ przeprowadzenie pomiarów, badań i odbiorów zgodnie z wymaganiami STWIORB;
- ▣ uporządkowanie miejsc prowadzonych robót i wywóz zbędnych materiałów Wykonawcy na składowisko Wykonawcy;
- ▣ zapewnienie niezbędnych czynników produkcji wynikających z przyjętej technologii robót.

## 9.2. Warunki Kontraktu i Wymagania Ogólne Specyfikacji Technicznej DM 00.00.00

Koszt dostosowania się do wymagań Warunków Kontraktu i Wymagań Ogólnych zawartych w STWIORB DM 00.00.00 obejmuje wszystkie warunki określone w w/w dokumentach, a nie wyszczególnione w kosztorysie.

## 9.3. Objazdy, Przejazdy i Organizacja Ruchu

Wykonawca poniesie wszelkie koszty związane z opracowaniem, zatwierdzeniem projektów tymczasowej organizacji ruchu na czas prowadzenia robót i przerw w robotach oraz koszty związane z wykonaniem i likwidacją objazdów. Koszty te należy odpowiednio skalkulować w odpowiedniej pozycji kosztorysowej.

Jednostka rozliczeniowa obejmuje:

- (a) opracowanie oraz uzgodnienie z odpowiednimi instytucjami i zatwierdzenie w organie zarządzającym ruchem projektu organizacji ruchu na czas trwania budowy, wraz z dostarczeniem kopii projektu Inżynierowi/Kierownikowi Projektu oraz zainteresowanym zarządcom dróg i wprowadzaniem dalszych zmian i uzgodnień wynikających z postępu robót,
- (b) zakupy, dostarczenie i składowanie potrzebnych materiałów,
- (c) koszt zapewnienia niezbędnych czynników produkcji,
- (d) zaprojektowanie, wybudowanie i rozbiórkę niezbędnych objazdów i dróg dojazdowych,
- (e) koszty wykonania i rozbiórki tymczasowej organizacji ruchu na czas budowy,
- (f) ustawienie tymczasowego oznakowania i oświetlenia zgodnie z wymaganiami bezpieczeństwa ruchu,
- (g) opłaty/dzierżawy terenu,
- (h) przygotowanie terenu,
- (i) konstrukcję tymczasowej nawierzchni, ramp, chodników, krawężników, barier, oznakowań i drenażu,

- (j) tymczasową przebudowę urządzeń obcych.
- (k) ustawienie, utrzymanie i demontaż tablic informacyjnych budowy

#### **10. PRZEPISY ZWIĄZANE**

1. Ustawa z dnia 7 lipca 1994 r. - Prawo budowlane (Dz. U. Nr 89, poz. 414 z późniejszymi zmianami(2017)).
2. Ustawa z dnia 21 marca 1985 r. o drogach publicznych (Dz. U. Nr 14, poz. 60 z późniejszymi zmianami(2017)).
3. Rozporządzenie Ministra Transportu i Gospodarki Morskiej oraz Spraw Wewnętrznych i Administracji z dnia 31 lipca 2002 w sprawie znaków i sygnałów drogowych. Dz.U. Nr 170 z dnia 12 października 2002 r. poz. 1393(obowiązujący)
4. Rozporządzenie Ministra Infrastruktury z dnia 3 lipca 2003 w sprawie szczegółowych warunków technicznych dla znaków i sygnałów drogowych oraz urządzeń bezpieczeństwa ruchu drogowego i warunków ich umieszczania na drogach (DzU. Nr 220 z dnia 23 grudnia 2003, poz. 2181) – „Szczegółowe warunki techniczne dla znaków drogowych pionowych i warunki ich umieszczania na drogach”(obowiązujący)
5. Ustawa z dnia 27 kwietnia 2001 r. Prawo ochrony środowiska (j.t. Dz. U. z późniejszymi zmianami (1232, 1238, z 2014 r. poz. 40, 47, 457, 822, 1101, 1146, 1322, 1662, z 2015 r. poz. 122, 151, 277, 478, 774, 881, 933, 1045, 1223,1434, 1593, 1688, 1936, 2278, z 2016 r. poz. 266
6. Ustawa z dnia 27 lipca 2001 r.o wprowadzeniu ustawy - Prawo ochrony środowiska, ustawy o odpadach oraz o zmianie niektórych ustaw (Dz. U. 2001 nr 100, poz. 1085; z późniejszymi zmianami),
7. Ustawa z dnia 27 kwietnia 2001 r. o odpadach (Dz. U. 2001 nr 62, poz. 628; z późniejszymi zmianami),
8. Rozporządzenie Ministra Środowiska z dnia 27 września 2001 r. w sprawie katalogu odpadów (Dz. U. 2001 nr 112,)
9. Ustawa z dnia 2 czerwca 2005 r.Prawo o ruchu drogowym (j.t. Dz. U. z 2005 nr 108, poz. 908; z późniejszymi zmianami)
10. Rozporządzenie Ministra Infrastruktury z dnia 27 sierpnia 2002 z sprawie szczegółowego zakresu i formy bezpieczeństwa i ochrony zdrowia oraz szczegółowego zakresu robót budowlanych stwarzających zagrożenie bezpieczeństwa i zdrowia ludzi (Dz.U. Nr 151, poz. 1256).
11. Rozporządzenie MGPIB z 21.02.1995r (Dz.U Nr 25 z 1995r) w sprawie rodzaju i zakresu opracowań geodezyjno – kartograficznych oraz czynności geodezyjnych obowiązujących w budownictwie
12. Ustawa z dnia 17 maja 1989 roku - Prawo geodezyjne i kartograficzne (Dz. U. Nr 30, poz. 163 z późniejszymi zmianami).

**1. WSTĘP****1.1. Przedmiot STWIORB**

Przedmiotem niniejszej STWIORB są wymagania ogólne dotyczące wykonania i odbioru robót drogowych i mostowych które zostaną wykonane w ramach zadania pn: „**Remont drogi krajowej nr 28 – ulica Aleksandra Dworskiego w Przemyślu**”

**1.2. Zakres stosowania STWIORB**

Szczegółowa Specyfikacja Techniczna jest stosowana jako dokument przetargowy i kontraktowy przy zleceniu i realizacji robót wymienionych w punkcie 1.1.

**1.3. Zakres robót objętych STWIORB**

Ustalenia zawarte w niniejszej specyfikacji dotyczą zasad prowadzenia robót związanych z wszystkimi czynnościami umożliwiającymi i mającymi na celu odtworzenie w terenie przebiegu trasy drogowej. Wykonanie geodezyjnej inwentaryzacji powykonawczej.

**1.3.1 Odtworzenie trasy i punktów wysokościowych**

W zakres robót pomiarowych, związanych z odtworzeniem trasy i punktów wysokościowych wchodzi:

- a) sprawdzenie wyznaczenia sytuacyjnego i wysokościowego punktów głównych osi trasy i punktów wysokościowych,
- b) uzupełnienie osi trasy dodatkowymi punktami (wyznaczenie osi),
- c) wyznaczenie dodatkowych punktów wysokościowych (reperów roboczych),
- d) wyznaczenie przekrojów poprzecznych,
- e) opracowanie geodezyjnej inwentaryzacji powykonawczej

**Wykonawca przed rozpoczęciem robót wykona geodezyjną inwentaryzację stanu istniejącego w celu zachowania docelowych rzędnych nawierzchni jezdni i chodników na dotychczasowym poziomie.**

**1.4. Określenia podstawowe**

**1.4.1 Punkty główne trasy** - punkty załamania osi trasy, punkty kierunkowe oraz początkowy i końcowy punkt trasy.

**1.4.2** Pozostałe określenia podstawowe są zgodne z obowiązującymi, odpowiednimi polskimi normami i z definicjami podanymi w OST D-M-00.00.00 „Wymagania ogólne” pkt 1.4.

**1.5. Ogólne wymagania dotyczące robót**

Ogólne wymagania dotyczące robót podano w STWIORB D-M-00.00.00 „Wymagania ogólne” pkt 1.5.

**2. MATERIAŁY****8.1. Ogólne wymagania dotyczące materiałów**

Ogólne wymagania dotyczące materiałów, ich pozyskiwania i składowania podano w STWIORB D-M-00.00.00 „Wymagania ogólne” pkt 2.

**8.2. Rodzaje materiałów**

Do utrwalenia punktów głównych trasy należy stosować pale drewniane z gwoździem lub prętem stalowym, słupki betonowe albo rury metalowe o długości około 0,50 metra.  
Pale drewniane umieszczone poza granicą robót ziemnych, w sąsiedztwie punktów załamania trasy, powinny mieć średnicę od 0,15 do 0,20 m i długość od 1,5 do 1,7 m.  
Do stabilizacji pozostałych punktów należy stosować paliki drewniane średnicy od 0,05 do 0,08 m i długości około 0,30 m, a dla punktów utrwalanych w istniejącej nawierzchni bolce stalowe średnicy 5 mm i długości od 0,04 do 0,05 m. „Świadki” powinny mieć długość około 0,50 m i przekrój prostokątny.

**3. SPRZĘT****8.1. Ogólne wymagania dotyczące sprzętu**

Ogólne wymagania dotyczące sprzętu podano w OST D-M-00.00.00 „Wymagania ogólne” pkt 3.



## **8.2. Sprzęt pomiarowy**

Do odtworzenia sytuacji trasy i punktów wysokościowych należy stosować następujący sprzęt:

- i teodolity lub tachimetry,
- i niwelatory,
- i dalmierze,
- i tyczki,
- i łąty,
- i taśmy stalowe, szpilki.

Sprzęt stosowany do odtworzenia trasy drogowej i jej punktów wysokościowych powinien gwarantować uzyskanie wymaganej dokładności pomiaru.

## **4. TRANSPORT**

### **8.1. Ogólne wymagania dotyczące transportu**

Ogólne wymagania dotyczące transportu podano w STWIORB D 00.00.00 „Wymagania ogólne” pkt 4.

### **8.2. Transport sprzętu i materiałów**

Sprzęt i materiały do odtworzenia trasy można przewozić dowolnymi środkami transportu.

## **5. WYKONANIE ROBÓT**

### **8.1. Ogólne zasady wykonania robót**

Ogólne zasady wykonania robót podano w STWIORB D 00.00.00 „Wymagania ogólne” pkt 5.

### **8.2. Zasady wykonywania prac pomiarowych**

Prace pomiarowe powinny być wykonane zgodnie z obowiązującymi Instrukcjami GUGiK (od 1 do 7). Przed przystąpieniem do robót Wykonawca powinien przejąć od Zamawiającego dane zawierające lokalizację i współrzędne punktów głównych trasy oraz reperów.

W oparciu o materiały dostarczone przez Zamawiającego, Wykonawca powinien przeprowadzić obliczenia i pomiary geodezyjne niezbędne do szczegółowego wytyczenia robót.

Prace pomiarowe powinny być wykonane przez osoby posiadające odpowiednie kwalifikacje i uprawnienia.

Wykonawca powinien natychmiast poinformować Inżyniera o wszelkich błędach wykrytych w wytyczeniu punktów głównych trasy i (lub) reperów roboczych. Błędy te powinny być usunięte na koszt Zamawiającego.

Wykonawca powinien sprawdzić czy rzędne terenu określone w dokumentacji projektowej są zgodne z rzeczywistymi rzędnymi terenu. Jeżeli Wykonawca stwierdzi, że rzeczywiste rzędne terenu istotnie różnią się od rzędnych określonych w dokumentacji projektowej, to powinien powiadomić o tym Inżyniera. Ukształtowanie terenu w takim rejonie nie powinno być zmieniane przed podjęciem odpowiedniej decyzji przez Inżyniera. Wszystkie roboty dodatkowe, wynikające z różnic rzędnych terenu podanych w dokumentacji projektowej i rzędnych rzeczywistych, akceptowane przez Inżyniera, zostaną wykonane na koszt Zamawiającego. Zaniechanie powiadomienia Inżyniera oznacza, że roboty dodatkowe w takim przypadku obciążą Wykonawcę.

Wszystkie roboty, które bazują na pomiarach Wykonawcy, nie mogą być rozpoczęte przed zaakceptowaniem wyników pomiarów przez Inżyniera.

Punkty wierzchołkowe, punkty główne trasy i punkty pośrednie osi trasy muszą być zaopatrzone w oznaczenia określające w sposób wyraźny i jednoznaczny charakterystykę i położenie tych punktów. Forma i wzór tych oznaczeń powinny być zaakceptowane przez Inżyniera.

Wykonawca jest odpowiedzialny za ochronę wszystkich punktów pomiarowych i ich oznaczeń w czasie trwania robót. Jeżeli znaki pomiarowe przekazane przez Zamawiającego zostaną zniszczone przez Wykonawcę świadomie lub wskutek zaniedbania, a ich odtworzenie jest konieczne do dalszego prowadzenia robót, to zostaną one odtworzone na koszt Wykonawcy.

Wszystkie pozostałe prace pomiarowe konieczne dla prawidłowej realizacji robót należą do obowiązków Wykonawcy.

### **8.3. Sprawdzenie wyznaczenia punktów głównych osi trasy i punktów wysokościowych**

Punkty wierzchołkowe trasy i inne punkty główne powinny być zastabilizowane w sposób trwały, przy użyciu pali drewnianych lub słupków betonowych, a także dowiązane do punktów pomocniczych, położonych poza granicą robót ziemnych. Maksymalna odległość pomiędzy punktami głównymi na odcinkach prostych nie może przekraczać 500 m.

Zamawiający powinien założyć robocze punkty wysokościowe (repery robocze) wzdłuż osi trasy drogowej, a także przy każdym obiekcie inżynierskim.

Maksymalna odległość między reperami roboczymi wzdłuż trasy drogowej w terenie płaskim powinna wynosić 500 metrów, natomiast w terenie falistym i górskim powinna być odpowiednio zmniejszona, zależnie od jego konfiguracji.

Repery robocze należy założyć poza granicami robót związanych z wykonaniem trasy drogowej i obiektów towarzyszących. Jako repery robocze można wykorzystać punkty stałe na stabilnych, istniejących budowach wzdłuż trasy drogowej. O ile brak takich punktów, repery robocze należy założyć w postaci słupków betonowych lub grubych kształtowników stalowych, osadzonych w gruncie w sposób wykluczający osiadanie, zaakceptowany przez Inżyniera.

Rzędne reperów roboczych należy określać z taką dokładnością, aby średni błąd niwelacji po wyrównaniu był mniejszy od 4 mm/km, stosując niwelację podwójną w nawiązaniu do reperów państwowych.

Repery robocze powinny być wyposażone w dodatkowe oznaczenia, zawierające wyraźne i jednoznaczne określenie nazwy reperu i jego rzędnej.

#### **8.4. Odtworzenie osi trasy**

Tyczenie osi trasy należy wykonać w oparciu o dokumentację projektową oraz inne dane geodezyjne przekazane przez Zamawiającego, przy wykorzystaniu sieci poligonizacji państwowej albo innej osnowy geodezyjnej, określonej w dokumentacji projektowej.

Oś trasy powinna być wyznaczona w punktach głównych i w punktach pośrednich w odległości zależnej od charakterystyki terenu i ukształtowania trasy, lecz nie rzadziej niż co 50 metrów.

#### **8.5. Wyznaczenie przekrojów poprzecznych**

Wyznaczenie przekrojów poprzecznych obejmuje wyznaczenie krawędzi nasypów i wykopów na powierzchni terenu (określenie granicy robót), zgodnie z dokumentacją projektową oraz w miejscach wymagających uzupełnienia dla poprawnego przeprowadzenia robót i w miejscach zaakceptowanych przez Inżyniera.

Do wyznaczania krawędzi nasypów i wykopów należy stosować dobrze widoczne paliki lub wiechy. Wiechy należy stosować w przypadku nasypów o wysokości przekraczającej 1 metr oraz wykopów głębszych niż 1 metr. Odległość między palikami lub wiechami należy dostosować do ukształtowania terenu oraz geometrii trasy drogowej. Odległość ta co najmniej powinna odpowiadać odstępowi kolejnych przekrojów poprzecznych.

Profilowanie przekrojów poprzecznych musi umożliwiać wykonanie nasypów i wykopów o kształcie zgodnym z dokumentacją projektową.

### **6. KONTROLA JAKOŚCI ROBÓT**

#### **8.1. Ogólne zasady kontroli jakości robót**

Ogólne zasady kontroli jakości robót podano w STWIORB D-M-00.00.00 „Wymagania ogólne” pkt 6.

#### **8.2. Kontrola jakości prac pomiarowych**

Kontrolę jakości prac pomiarowych związanych z odtworzeniem trasy i punktów wysokościowych należy prowadzić według ogólnych zasad określonych w instrukcjach i wytycznych GUGiK (1,2,3,4,5,6,7) zgodnie z wymaganiami podanymi w pkt 5.4.

### **7. OBMIAR ROBÓT**

#### **8.1. Ogólne zasady obmiaru robót**

Ogólne zasady obmiaru robót podano w STWIORB D 00.00.00 „Wymagania ogólne” pkt 7.

#### **8.2. Jednostka obmiarowa**

Jednostką obmiarową jest km (kilometr) robót pomiarowych wraz z wykonaniem geodezyjnej inwentaryzacji powykonawczej.

### **8. ODBIÓR ROBÓT**

#### **8.1. Ogólne zasady odbioru robót**

Ogólne zasady odbioru robót podano w OST D 00.00.00 „Wymagania ogólne” pkt 8.

## **8.2. Sposób odbioru robót**

Odbiór robót związanych z odtworzeniem trasy w terenie następuje na podstawie szkiców i dzienników pomiarów geodezyjnych lub protokołu z kontroli geodezyjnej, które Wykonawca przedkłada Inżynierowi.

## **9. PODSTAWA PŁATNOŚCI**

### **9.1. Ogólne ustalenia dotyczące podstawy płatności**

Ogólne ustalenia dotyczące podstawy płatności podano w STWIORB D 00.00.00 „Wymagania ogólne” pkt

### **9.2. Cena jednostki obmiarowej**

Cena 1 km geodezyjnej obsługi inwestycji obejmuje:

- ▣ prace przygotowawcze;
- ▣ koszt zapewnienia niezbędnych czynników produkcji;
- ▣ zakup, dostarczenie i składowanie potrzebnych materiałów;
- ▣ geodezyjną inwentaryzację stanu istniejącego,
- ▣ sprawdzenie wyznaczenia punktów głównych osi trasy i punktów wysokościowych;
- ▣ uzupełnienie osi trasy dodatkowymi punktami;
- ▣ wyznaczenie dodatkowych punktów wysokościowych;
- ▣ wyznaczenie punktów skrajnych nawierzchni jezdni, chodników, zjazdów, zatok autobusowych
- ▣ wyznaczenie przekrojów poprzecznych z ewentualnym wytyczeniem dodatkowych przekrojów;
- ▣ wytyczenie sytuacyjno-wysokościowe docelowych rzędnych z zachowaniem ich na poziomie istniejącym

Cena 1 km wykonania geodezyjnej inwentaryzacji powykonawczej obejmuje:

- ▣ prace przygotowawcze;
- ▣ koszt zapewnienia niezbędnych czynników produkcji;
- ▣ zakup, dostarczenie i składowanie potrzebnych materiałów;
- ▣ pomiary sytuacyjno –wysokościowe wykonanych robót,
- ▣ sporządzenie wymaganych dokumentów
- ▣ uzyskanie potwierdzenia przyjęcia operatu pomiarowego do państwowego zasobu geodezyjno – kartograficznego

▣

## **10. 10. PRZEPISY ZWIĄZANE**

1. Instrukcja techniczna 0-1. Ogólne zasady wykonywania prac geodezyjnych.
2. Instrukcja techniczna G-3. Geodezyjna obsługa inwestycji, Główny Urząd Geodezji i Kartografii, Warszawa 1979.
3. Instrukcja techniczna G-1. Geodezyjna osnowa pozioma, GUGiK 1978.
4. Instrukcja techniczna G-2. Wysokościowa osnowa geodezyjna, GUGiK 1983.
5. Instrukcja techniczna G-4. Pomiary sytuacyjne i wysokościowe, GUGiK 1979.
6. Wytyczne techniczne G-3.2. Pomiary realizacyjne, GUGiK 1983.
7. Wytyczne techniczne G-3.1. Osnowy realizacyjne, GUGiK 1983.

## 1. WSTĘP

### 1.1. Przedmiot STWIORB

Przedmiotem niniejszej STWIORB są wymagania ogólne dotyczące wykonania i odbioru robót drogowych, które zostaną wykonane w ramach zadania pn. „**Remont drogi krajowej nr 28 – ulica Aleksandra Dworskiego w Przemysłu**”

### 1.2. Zakres stosowania STWIORB

Szczegółowa specyfikacja techniczna jest stosowana jako dokument przetargowy i kontraktowy przy zleceniu i realizacji robót wymienionych w punkcie 1.1.

### 1.3. Zakres robót objętych STWIORB

Ustalenia zawarte w niniejszej specyfikacji dotyczą zasad prowadzenia robót związanych z usunięciem drzew i krzewów, wykonywanych w ramach robót przygotowawczych. Usunięcie drzew obejmuje także karczowanie pni i korzeni, odwóz gałęzi oraz uporządkowanie terenu.

### 1.4. Określenia podstawowe

Stosowane określenia podstawowe są zgodne z obowiązującymi, odpowiednimi polskimi normami oraz z definicjami podanymi w STWIORB D-M-00.00.00 „Wymagania ogólne” pkt 1.4.

### 1.5. Ogólne wymagania dotyczące robót

Ogólne wymagania dotyczące robót podano w STWIORB D-M-00.00.00 „Wymagania ogólne” pkt 1.5.

## 2. MATERIAŁY

Nie występują.

### 3. SPRZĘT

#### 3.1. Ogólne wymagania dotyczące sprzętu

Ogólne wymagania dotyczące sprzętu podano w STWIORB D-M-00.00.00 „Wymagania ogólne” pkt 3.

#### 3.2. Sprzęt do usuwania drzew i krzewów

Do wykonywania robót związanych z usunięciem drzew i krzewów należy stosować:

- specjalne maszyny przeznaczone do karczowania pni oraz ich usunięcia z pasa drogowego,
- podnośniki montażowe samochodowe,
- samochody ciężarowe.
- piły mechaniczne
- koparki lub ciągniki ze specjalnym osprzętem do prowadzenia prac związanych z wyrębem drzew

## 4. TRANSPORT

### 4.1. Ogólne wymagania dotyczące transportu

Ogólne wymagania dotyczące transportu podano w STWIORB D-M-00.00.00 „Wymagania ogólne” pkt 4.

### 4.2. Transport dłużyc, pni i karpiny

Dłużyce (przedstawiające wartość użytkową, np. opałową) należy przewozić transportem samochodowym na odległość do **4 km** w miejsce wskazane przez Inwestora.

Pnie, gałęzie należy przewozić transportem samochodowym.

Pnie przedstawiające wartość jako materiał użytkowy (np. budowlany, meblarski, itp.) powinny być transportowane w sposób nie powodujący ich uszkodzeń w miejsce wskazane przez Inwestora..

Zagospodarowanie karpiny i gałęzi pozostaje po stronie Wykonawcy.

## 5. WYKONANIE ROBÓT

### 5.1. Ogólne zasady wykonania robót

Ogólne zasady wykonania robót podano w STWIORB D-M-00.00.00 „Wymagania ogólne” pkt 5.

### 5.2. Zasady oczyszczania terenu z drzew i krzewów

Roboty związane z usunięciem drzew i krzewów obejmują wycięcie i wykarczowanie drzew i krzewów,

wywiezienie pni, karpiny i gałęzi poza teren budowy.

Teren pod budowę drogi w pasie robót ziemnych, w miejscach dokopów i w innych miejscach wskazanych w dokumentacji projektowej, powinien być oczyszczony z drzew i krzewów.

Zgoda na prace związane z usunięciem drzew i krzewów powinna być uzyskana przez Zamawiającego.

Wycinkę drzew o właściwościach materiału użytkowego należy wykonywać w tzw. sezonie rębnym, ustalonym przez Inżyniera.

W miejscach dokopów i tych wykopów, z których grunt jest przeznaczony do wbudowania w nasypy, teren należy oczyścić z roślinności, wykarczować pnie i usunąć korzenie tak, aby zawartość części organicznych w gruntach przeznaczonych do wbudowania w nasypy nie przekraczała 2%.

W miejscach nasypów teren należy oczyścić tak, aby części roślinności nie znajdowały się na głębokości do 60 cm poniżej niwelety robót ziemnych i linii skarp nasypu, z wyjątkiem przypadków podanych w punkcie 5.3.

Roślinność istniejąca w pasie robót drogowych, nie przeznaczona do usunięcia, powinna być przez Wykonawcę zabezpieczona przed uszkodzeniem. Jeżeli roślinność, która ma być zachowana, zostanie uszkodzona lub zniszczona przez Wykonawcę, to powinna być ona odtworzona na koszt Wykonawcy, w sposób zaakceptowany przez odpowiednie władze.

### 5.3. Usunięcie drzew i krzewów

Pnie drzew i krzewów znajdujące się w pasie robót ziemnych, powinny być wykarczowane, za wyjątkiem następujących przypadków:

- a) w obrębie nasypów - jeżeli średnica pni jest mniejsza od 8 cm i istniejąca rzędna terenu w tym miejscu znajduje się co najmniej 2 metry od powierzchni projektowanej korony drogi albo powierzchni skarpy nasypu. Pnie pozostawione pod nasypami powinny być ścięte nie wyżej niż 10 cm ponad powierzchnią terenu. Powyższe odstępstwo od ogólnej zasady, wymagającej karczowania pni, nie ma zastosowania, jeżeli przewidziano stopniowanie powierzchni terenu pod podstawę nasypu,
- b) w obrębie wyokrąglenia skarpy wykopu przecinającego się z terenem. W tym przypadku pnie powinny być ścięte równo z powierzchnią skarpy albo poniżej jej poziomu.

Poza miejscami wykopów doły po wykarczowanych pniach należy wypełnić gruntem przydatnym do budowy nasypów i zagęścić, zgodnie z wymaganiami zawartymi w STWIORB D-02.00.00 „Roboty ziemne”.

Doły w obrębie przewidywanych wykopów, należy tymczasowo zabezpieczyć przed gromadzeniem się w nich wody.

Wykonawca ma obowiązek prowadzenia robót w taki sposób, aby drzewa przedstawiające wartość jako materiał użytkowy (np. budowlany, meblarski itp.) nie utraciły tej właściwości w czasie robót.

Młode drzewa i inne rośliny przewidziane do ponownego sadzenia powinny być wykopane z dużą ostrożnością, w sposób który nie spowoduje trwałych uszkodzeń, a następnie zasadzone w odpowiednim gruncie.

### 5.4. Zniszczenie pozostałości po usuniętej roślinności

Sposób zniszczenia pozostałości po usuniętej roślinności powinien być zgodny z ustaleniami STWIORB lub wskazaniami Inżyniera.

Jeżeli dopuszczono przerobienie gałęzi na korę drzewną za pomocą specjalistycznego sprzętu, to sposób wykonania powinien odpowiadać zaleceniom producenta sprzętu. Nieużyteczne pozostałości po przeróbce powinny być usunięte przez Wykonawcę z terenu budowy.

Jeżeli dopuszczono spalanie roślinności usuniętej w czasie robót przygotowawczych Wykonawca ma obowiązek zadbać, aby odbyło się ono z zachowaniem wszystkich wymogów bezpieczeństwa i odpowiednich przepisów.

Zaleca się stosowanie technologii, umożliwiających intensywne spalanie, z powstawaniem małej ilości dymu, to jest spalanie w wysokich stosach albo spalanie w dołach z wymuszonym dopływem powietrza. Po zakończeniu spalania ogień powinien być całkowicie wygaszony, bez pozostawienia tłących się części.

Jeżeli warunki atmosferyczne lub inne względy zmusiły Wykonawcę do odstąpienia od spalania lub jego przerwania, a nagromadzony materiał do spalania stanowi przeszkodę w prowadzeniu innych prac, Wykonawca powinien usunąć go w miejsce tymczasowego składowania lub w inne miejsce zaakceptowane przez Inżyniera, w którym będzie możliwe dalsze spalanie. Pozostałości po spalaniu powinny być usunięte przez Wykonawcę z terenu budowy. Jeśli pozostałości po spalaniu, za zgodą Inżyniera, są zakopywane na terenie budowy, to powinny być one układane w warstwach. Każda warstwa powinna być przykryta warstwą gruntu. Ostatnia warstwa powinna być przykryta warstwą gruntu o grubości co najmniej 30 cm i powinna być odpowiednio wyrównana i zagęszczona. Pozostałości po spalaniu nie mogą być zakopywane pod rowami odwadniającymi ani pod jakimikolwiek obszarami, na których odbywa się przepływ wód powierzchniowych.

## 6. KONTROLA JAKOŚCI ROBÓT

### 6.1. Ogólne zasady kontroli jakości robót

Ogólne zasady kontroli jakości robót podano w STWIORB D-M-00.00.00 „Wymagania ogólne” pkt 6.

### 6.2. Kontrola robót przy usuwaniu drzew i krzewów

Sprawdzenie jakości robót polega na wizualnej ocenie kompletności usunięcia roślinności, wykarczowania korzeni i zasypania dołów. Zagęszczenie gruntu wypełniającego doły powinno spełniać odpowiednie wymagania określone w STWIORB D-02.00.00 „Roboty ziemne”.

## 7. OBMIAR ROBÓT

### 7.1. Ogólne zasady obmiaru robót

Ogólne zasady obmiaru robót podano w STWIORB D-M-00.00.00 „Wymagania ogólne” pkt7

### 7.2. Jednostka obmiarowa

Jednostką obmiarową robót związanych z usunięciem drzew oraz przycięciem gałęzi i wycinki krzewów jest:

- dla drzew - szt.,

## 8. ODBIÓR ROBÓT

### 8.1. Ogólne zasady odbioru robót

Ogólne zasady odbioru robót podano w STWIORB D-M-00.00.00 „Wymagania ogólne” pkt 8.

### 8.2. Odbiór robót zanikających i ulegających zakryciu

Odbiorowi robót zanikających i ulegających zakryciu podlega sprawdzenie dołów po wykarczowanych pniach, przed ich zasypaniem.

## 9. PODSTAWA PŁATNOŚCI

### 9.1. Ogólne ustalenia dotyczące podstawy płatności

Ogólne ustalenia dotyczące podstawy płatności podano w STWIORB D-M-00.00.00 „Wymagania ogólne” pkt 9.

### 9.2. Cena jednostki obmiarowej

Płatność należy przyjmować na podstawie jednostek obmiarowych według pkt 7.

Cena wykonania 1 szt. wycinki drzew obejmuje:

- roboty przygotowawcze;
- wyznaczenie drzew przeznaczonych do wycinki;
- wycięcie i wykarczowanie drzew i krzewów, wywiezienie pni, karpiny i gałęzi poza teren budowy
- zasypanie dołów;
- transport wykarczowanych drzew (dłużyc, przedstawiających wartość użytkową) na odległości **do 4 km** do miejsca wskazanego przez Inwestora.
- transport karpiny, gałęzi oraz pozostałości w miejsce zapewnione przez Wykonawcę robót
- uporządkowanie miejsca prowadzonych robót.

## 10. PRZEPISY ZWIĄZANE

Nie występują.

**1. WSTĘP**

**1.1. Przedmiot STWIORB**

Przedmiotem niniejszej STWIORB są wymagania ogólne dotyczące wykonania i odbioru robót drogowych i mostowych które zostaną wykonane w ramach zadania pn. „**Remont drogi krajowej nr 28 – ulica Aleksandra Dworskiego w Przemyślu**”

**1.2. Zakres stosowania STWIORB**

Szczegółowa Specyfikacja Techniczna (STWIORB) jest stosowana jako dokument przetargowy i kontraktowy przy zlecaniu i realizacji robót wymienionych w punkcie 1.1.

**1.3. Zakres robót objętych OST**

Ustalenia zawarte w niniejszej specyfikacji dotyczą zasad prowadzenia robót związanych z rozbiórką:

- ▮ warstw nawierzchni bitumicznej;
- ▮ warstw nawierzchni z kostki betonowej/granitowej;
- ▮ podbudowy z kruszywa;
- ▮ podbudowy betonowej;
- ▮ podbudowy z kostki granitowej;
- ▮ tarcz tablic znaków drogowych;
- ▮ słupków znaków drogowych;
- ▮ krawężników, obrzeży i oporników;
- ▮ podsypki cementowo piaskowej;
- ▮ chodników;
- ▮ odwiezienie materiału z rozbiórki do magazynu Inwestora na odległość **do 4km.**

**1.4. Określenia podstawowe**

Stosowane określenia podstawowe są zgodne z obowiązującymi, odpowiednimi polskimi normami oraz z definicjami podanymi w STWIORB D-M-00.00.00 „Wymagania ogólne” pkt 1.4.

**1.5. Ogólne wymagania dotyczące robót**

Wykonawca robót jest odpowiedzialny za jakość wykonanych robót ich zgodność z Dokumentacją Projektową oraz STWIORB. Ogólne wymagania dotyczące robót podano w STWIORB D-M-00.00.00 „Wymagania ogólne” pkt 1.5.

**2. MATERIAŁY**

**2.1. Materiały nie występują.**

**2.2. Materiały z rozbiórki.**

**Materiały betonowe, kruszywo z rozbiórki podbudowy, elementy oznakowania oraz destrukty z frezowania nawierzchni bitumicznej wykonawca zobowiązany jest wywieźć do magazynu Inwestora na odległość do 4 km.**

**Materiały nadające się do ponownego wykorzystania należy złożyć na paletach i odpowiednio zabezpieczyć.**

**Pozostałe materiały z rozbiórki Wykonawca zagospodaruje we własnym zakresie zgodnie z wymaganiami prawnymi po konsultacji z Inspektorem Nadzoru.**

**3. SPRZĘT**

**3.1. Ogólne wymagania dotyczące sprzętu**

Ogólne wymagania dotyczące sprzętu podano w STWIORB D-M-00.00.00 „Wymagania ogólne” pkt 3.

**3.2. Sprzęt do rozbiórki**

Do wykonania robót związanych z rozbiórką nawierzchni drogi objazdowej Wykonawca powinien dysponować następującym, sprawnym technicznie sprzętem zaakceptowanym przez Inżyniera:

- ▮ spycharki,
- ▮ ładowarki,
- ▮ żurawie samochodowe,
- ▮ samochody ciężarowe,
- ▮ zrywarki,
- ▮ młoty pneumatyczne,

- ▮ piły mechaniczne,
- ▮ frezarki nawierzchni,
- ▮ łomy, kilofy, łopaty,
- ▮ koparki.

## **4. TRANSPORT**

### **4.1. Ogólne wymagania dotyczące transportu**

Ogólne wymagania dotyczące transportu podano w STWIORB D-M-00.00.00 „Wymagania ogólne” pkt 4.

### **4.2. Transport materiałów z rozbiórki**

Materiał z rozbiórki można przewozić dowolnym środkiem transportu. Przy ruchu po drogach publicznych pojazdy powinny spełniać wymagania dotyczące przepisów ruchu drogowego w odniesieniu do dopuszczalnych obciążeń na osie, wymiarów ładunku i innych parametrów technicznych.

**Materiały nadające się do ponownego wykorzystania należy odpowiednio zabezpieczyć i przewozić na paletach w sposób niepowodujący ich uszkodzenia.**

## **5. WYKONANIE ROBÓT**

### **5.1. Ogólne zasady wykonania robót**

Ogólne zasady wykonania robót podano w STWIORB D-M-00.00.00 „Wymagania ogólne” pkt 5.

### **5.2. Zakres wykonania robót.**

Roboty rozbiórkowe elementów dróg, obejmują usunięcie z terenu budowy wszystkich elementów wymienionych w pkt 1.3, zgodnie z dokumentacją budowy lub według decyzji Inżyniera. Może on polecić Wykonawcy sporządzenie dokumentacji inwentaryzacyjnej, w której zostanie określony przewidziany odzysk materiałów.

Roboty rozbiórkowe można wykonywać mechanicznie lub ręcznie.

Wszystkie elementy możliwe do powtórznego wykorzystania powinny być usuwane bez powodowania zbędnych uszkodzeń. O ile uzyskane elementy nie stają się własnością Wykonawcy, powinien on przewieźć je na miejsce wskazane przez Inżyniera.

Elementy i materiały, które zgodnie z STWIORB stają się własnością Wykonawcy, powinny być usunięte z terenu budowy.

Doły (wykopy) powstałe po rozbiórce elementów dróg, ogrodzeń i przepustów znajdujące się w miejscach, gdzie zgodnie z dokumentacją projektową będą wykonane wykopy drogowe, powinny być tymczasowo zabezpieczone. W szczególności należy zapobiec gromadzeniu się w nich wody opadowej.

## **6. KONTROLA JAKOŚCI ROBÓT**

### **6.1. Ogólne zasady kontroli jakości robót**

Ogólne zasady kontroli jakości robót podano w STWIORB D-M-00.00.00 „Wymagania ogólne” pkt 6.

### **6.2. Kontrola jakości robót rozbiórkowych**

Kontrola jakości robót polega na wizualnej ocenie kompletności wykonanych robót rozbiórkowych oraz sprawdzeniu stopnia uszkodzenia elementów przewidzianych do powtórznego wykorzystania.

## **7. OBMIAR ROBÓT**

### **7.1. Ogólne zasady obmiaru robót**

Ogólne zasady obmiaru robót podano w STWIORB D-M-00.00.00 „Wymagania ogólne” pkt 7.

### **7.2. Jednostka obmiarowa**

Jednostką obmiarową robót związanych z rozbiórką elementów dróg jest dla:

- ▮ rozbiórki konstrukcji nawierzchni jezdni, chodników, zjazdów – 1 m<sup>2</sup>
- ▮ krawężników, obrzeży i oporników, ścieków z elementów betonowych – 1 m
- ▮ kompletu słupka wraz z tarczami tablic znaków drogowych - 1 szt.



## 8. ODBIÓR ROBÓT

Ogólne zasady odbioru robót podano w STWIORB D-M-00.00.00 „Wymagania ogólne” pkt 8.

## 9. PODSTAWA PŁATNOŚCI

### 9.1. Ogólne ustalenia dotyczące podstawy płatności

Ogólne ustalenia dotyczące podstawy płatności podano w STWIORB D-M-00.00.00 „Wymagania ogólne” pkt.9

### 9.2. Cena jednostki obmiarowej

Cena wykonania robót obejmuje :

#### 9.2.1. Dla rozbiórki konstrukcji nawierzchni jezdni, chodników, zjazdów [1m<sup>2</sup>]:

- ▮ roboty przygotowawcze,
- ▮ oznakowanie robót,
- ▮ koszt zapewnienia niezbędnych czynników produkcji,
- ▮ rozbiórka konstrukcji nawierzchni (bitumicznej, z kostki betonowej, z płyt betonowych, podbudowy z żużla, podbudowy z kruszywa),
- ▮ załadunek i wywóz materiału z rozbiórki do magazynu Zamawiającego na odległość **do 4km** lub w miejsce zapewnione przez Wykonawcę robót,
- ▮ wyrównanie podłoża i uporządkowanie terenu rozbiórki;

#### 9.2.2. Dla rozbiórki krawężników, obrzeży i oporników, ścieków z elementów [1m]:

- ▮ roboty przygotowawcze,
- ▮ oznakowanie robót,
- ▮ koszt zapewnienia niezbędnych czynników produkcji,
- ▮ odkopanie krawężników, obrzeży ścieków, ław betonowych wraz z ich wyjęciem,
- ▮ załadunek i wywóz materiału z rozbiórki do magazynu Zamawiającego na odległość **do 4km**
- ▮ wyrównanie podłoża i uporządkowanie terenu rozbiórki;

#### 9.2.3. Dla rozbiórki kompletu słupka wraz z tarczami znaków drogowych [1szt.]:

- ▮ roboty przygotowawcze,
- ▮ oznakowanie robót,
- ▮ koszt zapewnienia niezbędnych czynników produkcji,
- ▮ odkopanie słupków wraz z ich wyjęciem,
- ▮ oddzielenie słupka od fundamentu
- ▮ zasypanie dołów po rozbiórkach,
- ▮ załadunek słupka i tarcz, odpowiednie zabezpieczenie i wywóz do magazynu Zamawiającego na odległość **do 4km**

## 10. PRZEPISY ZWIĄZANE.

1. BN-77/8931-12 Oznaczenie wskaźnika zagęszczenia gruntu

**1. WSTĘP****1.1. Przedmiot SST**

Przedmiotem niniejszej STWIORB są wymagania ogólne dotyczące wykonania i odbioru robót drogowych które zostaną wykonane w ramach zadania pn. „**Remont drogi krajowej nr 28 – ulica Aleksandra Dworskiego w Przemysłu**”

**1.2. Zakres stosowania SST**

Szczegółowa specyfikacja techniczna (STWIORB) jest stosowana jako dokument przetargowy i kontraktowy przy zlecaniu i realizacji robót wymienionych w pkt.1.1.

**1.3. Zakres robót objętych STWIORB**

Ustalenia zawarte w niniejszej specyfikacji dotyczą zasad prowadzenia robót ziemnych w czasie budowy lub modernizacji dróg i obejmują:

a) wykonanie wykopów w gruntach nieskalistych,

**1.4. Określenia podstawowe**

**1.4.1.** Budowla ziemna - budowla wykonana w gruncie lub z gruntu naturalnego lub z gruntu antropogenicznego spełniająca warunki stateczności i odwodnienia.

**1.4.2.** Korpus drogowy - nasyp lub ta część wykopu, która jest ograniczona koroną drogi i skarpami rowów.

**1.4.3.** Wysokość nasypu lub głębokość wykopu - różnica rzędnej terenu i rzędnej robót ziemnych, wyznaczonych w osi nasypu lub wykopu.

**1.4.4.** Nasyp niski - nasyp, którego wysokość jest mniejsza niż 1 m.

**1.4.5.** Nasyp średni - nasyp, którego wysokość jest zawarta w granicach od 1 do 3 m.

**1.4.6.** Nasyp wysoki - nasyp, którego wysokość przekracza 3 m.

**1.4.7.** Wykop płytki - wykop, którego głębokość jest mniejsza niż 1 m.

**1.4.8.** Wykop średni - wykop, którego głębokość jest zawarta w granicach od 1 do 3 m.

**1.4.9.** Wykop głęboki - wykop, którego głębokość przekracza 3 m.

**1.4.10.** Bagno - grunt organiczny nasycony wodą, o małej nośności, charakteryzujący się znacznym i długotrwałym osiadczeniem pod obciążeniem.

**1.4.11.** Grunt nieskalisty - każdy grunt rodzimy, nie określony w punkcie 1.4.12 jako grunt skalisty.

**1.4.12.** Grunt skalisty - grunt rodzimy, lity lub spękany o nieprzesuniętych blokach, którego próbki nie wykazują zmian objętości ani nie rozpadają się pod działaniem wody destylowanej; mają wytrzymałość na ściskanie  $R_c$  ponad 0,2 MPa; wymaga użycia środków wybuchowych albo narzędzi pneumatycznych lub hydraulicznych do odspojenia.

**1.4.13.** Ukop - miejsce pozyskania gruntu do wykonania nasypów, położone w obrębie pasa robót drogowych.

**1.4.14.** Dokop - miejsce pozyskania gruntu do wykonania nasypów, położone poza pasem robót drogowych.

**1.4.15.** Odkład - miejsce wbudowania lub składowania (odwiezienia) gruntów pozyskanych w czasie wykonywania wykopów, a nie wykorzystanych do budowy nasypów oraz innych prac związanych z trasą drogową.

**1.4.16.** Wskaźnik zagęszczenia gruntu - wielkość charakteryzująca stan zagęszczenia gruntu, określona wg wzoru:

$$I_s = \frac{\rho_d}{\rho_{ds}}$$

gdzie:

$\rho_d$  - gęstość objętościowa szkieletu zagęszczonego gruntu, zgodnie z BN-77/8931-12 [9], ( $\text{Mg/m}^3$ ),

$\rho_{ds}$  - maksymalna gęstość objętościowa szkieletu gruntowego przy wilgotności optymalnej, zgodnie z PN-B-04481:1988 [2], służąca do oceny zagęszczenia gruntu w robotach ziemnych, ( $\text{Mg/m}^3$ ).

**1.4.17.** Wskaźnik różnoziarnistości - wielkość charakteryzująca zagęszczalność gruntów niespoistych, określona wg wzoru:

$$U = \frac{d_{60}}{d_{10}}$$

gdzie:

$d_{60}$  - średnica oczek sita, przez które przechodzi 60% gruntu, (mm),

$d_{10}$  - średnica oczek sita, przez które przechodzi 10% gruntu, (mm).

**1.4.18.** Wskaźnik odkształcenia gruntu - wielkość charakteryzująca stan zagęszczenia gruntu, określona wg wzoru:

$$I_0 = \frac{E_2}{E_1}$$

gdzie:

$E_1$  - moduł odkształcenia gruntu oznaczony w pierwszym obciążeniu badanej warstwy zgodnie z PN-S-02205:1998 [4],

$E_2$  - moduł odkształcenia gruntu oznaczony w powtórnym obciążeniu badanej warstwy zgodnie z PN-S-02205:1998 [4].

**1.4.19.** Geosyntetyk - materiał stosowany w budownictwie drogowym, wytwarzany z wysoko polimeryzowanych włókien syntetycznych, w tym tworzyw termoplastycznych polietylenowych, polipropylenowych i poliestrowych, charakteryzujący się między innymi dużą wytrzymałością oraz wodoprzepuszczalnością, zgodny z PN-ISO10318:1993 [5], PN-EN-963:1999 [6].

Geosyntetyki obejmują: geotkaniny, geowłókniny, geodzianiny, georuszty, geosiatki, geokompozyty, geomembrany, zgodnie z wytycznymi IBDiM [13].

**1.4.20.** Pozostałe określenia podstawowe są zgodne z obowiązującymi, odpowiednimi polskimi normami i z definicjami podanymi w STWIORB D-M-00.00.00 „Wymagania ogólne” pkt 1.4.

## 1.5. Ogólne wymagania dotyczące robót

Ogólne wymagania dotyczące robót podano w STWIORB D-M-00.00.00 „Wymagania ogólne” pkt 1.5.

## 2. MATERIAŁY( GRUNTY)

### 2.1. Ogólne wymagania dotyczące materiałów

Ogólne wymagania dotyczące materiałów, ich pozyskiwania i składowania, podano w STWIORB D-M-00.00.00 „Wymagania ogólne” pkt 2.

### 2.2. Podział gruntów

Podział gruntów pod względem wysadzinowości podaje tablica 1.

Podział gruntów pod względem przydatności do budowy nasypów podano w STWIORB D-02.03.01 pkt 2.

Tablica 1. Podział gruntów pod względem wysadzinowości wg PN-S-02205:1998

Lp.	Wyszczególnienie właściwości	Jednostki	Grupy gruntów		
			niewysadzinowe	wątpliwe	wysadzinowe
1	Rodzaj gruntu		<ul style="list-style-type: none"> <li>■ rumosz niegliniasty</li> <li>■ żwir</li> <li>■ pospółka</li> <li>■ piasek gruby</li> <li>■ piasek średni</li> <li>■ piasek drobny</li> <li>■ żużel nierozpadowy</li> </ul>	<ul style="list-style-type: none"> <li>■ piasek pylasty</li> <li>■ zwietrzelina gliniasta</li> <li>■ rumosz gliniasty</li> <li>■ żwir gliniasty</li> <li>■ pospółka gliniasta</li> </ul>	<p><b>mało wysadzinowe</b></p> <ul style="list-style-type: none"> <li>■ glina piaszczysta zwięzła,</li> <li>■ glina zwięzła,</li> <li>■ glina pylasta zwięzła</li> <li>■ il, il piaszczysty,</li> <li>■ il pylasty</li> </ul> <p><b>bardzo wysadzinowe</b></p> <ul style="list-style-type: none"> <li>■ piasek gliniasty</li> <li>■ pył, pył piaszczysty</li> <li>■ glina piaszczysta, glina, glina pylasta</li> <li>■ il warwowy</li> </ul>
2	Zawartość cząstek ■ 0,075mm ■ 0,02 mm	%	<ul style="list-style-type: none"> <li>■ 15</li> <li>■ 3</li> </ul>	od 15 do 30 od 3 do 10	<ul style="list-style-type: none"> <li>■ 30</li> <li>■ 10</li> </ul>
3	Kapilarność bierna $H_{kb}$	m	■ 1,0	■ 1,0	■ 1,0
4	Wskaźnik piaskowy WP		■ 35	od 25 do 35	■ 25

### 2.3. Zasady wykorzystania gruntów

Grunty uzyskane przy wykonywaniu wykopów powinny być przez Wykonawcę wykorzystane w maksymalnym stopniu do budowy nasypów. Grunty przydatne do budowy nasypów mogą być wywiezione poza teren budowy tylko wówczas, gdy stanowią nadmiar objętości robót ziemnych i za zezwoleniem Inżyniera.

Jeżeli grunty przydatne, uzyskane przy wykonaniu wykopów, nie będąc nadmiarem objętości robót ziemnych, zostały za zgodą Inżyniera wywiezione przez Wykonawcę poza teren budowy z przeznaczeniem innym niż budowa nasypów lub wykonanie prac objętych kontraktem, Wykonawca jest zobowiązany do dostarczenia równoważnej objętości gruntów przydatnych ze źródeł własnych, zaakceptowanych przez Inżyniera.

Grunty i materiały nieprzydatne do budowy nasypów, określone w STWIORB D-02.03.01 pkt 2.4, powinny być wywiezione przez Wykonawcę na odkład. Zapewnienie terenów na odkład należy do obowiązków Zamawiającego, o ile nie określono tego inaczej w kontrakcie. Inżynier może nakazać pozostawienie na terenie budowy gruntów, których czasowa nieprzydatność wynika jedynie z powodu zamarznięcia lub nadmiernej wilgotności.

## **2.4. Geosyntetyk**

Geosyntetyk powinien być materiałem odpornym na działanie wilgoci, środowiska agresywnego chemicznie i biologicznie oraz temperatury. Powinien być to materiał bez rozdarć, dziur i przerw ciągłości z dobrą przyczepnością do gruntu. Właściwości stosowanych geosyntetyków powinny być zgodne z PN-EN-963:1999 [6] i dokumentacją projektową. Geosyntetyk powinien posiadać aprobatę techniczną wydaną przez uprawnioną jednostkę.

## **3. SPRZĘT**

### **3.1. Ogólne wymagania dotyczące sprzętu**

Ogólne wymagania dotyczące sprzętu podano w OST D-M-00.00.00 „Wymagania ogólne” pkt 3.

### **3.2. Sprzęt do robót ziemnych**

Wykonawca przystępujący do wykonania robót ziemnych powinien wykazać się możliwością korzystania z następującego sprzętu do:

- odspajania i wydobywania gruntów (narzędzia mechaniczne, młoty pneumatyczne, zrywarki, koparki, ładowarki, wiertarki mechaniczne itp.),
- jednoczesnego wydobywania i przemieszczania gruntów (spycharki, zgarniarki, równiarki, urządzenia do hydromechanizacji itp.),
- transportu mas ziemnych (samochody wywrotki, samochody skrzyniowe, taśmociągi itp.),
- sprzętu zagęszczającego (walce, ubijaki, płyty wibracyjne itp.).

### **3.3. Sprzęt do przenoszenia i układania geosyntetyków**

Do przenoszenia i układania geosyntetyków Wykonawca powinien używać odpowiedniego sprzętu zalecanego przez producenta. Wykonawca nie powinien stosować sprzętu mogącego spowodować uszkodzenie układanego materiału.

## **4. TRANSPORT**

### **4.1. Ogólne wymagania dotyczące transportu**

Ogólne wymagania dotyczące transportu podano w STWIORB D-M-00.00.00 „Wymagania ogólne” pkt 4.

### **4.2. Transport gruntów**

Wybór środków transportowych oraz metod transportu powinien być dostosowany do rodzaju gruntu (materiału), jego objętości, sposobu odspajania i załadunku oraz do odległości transportu. Wydajność środków transportowych powinna być ponadto dostosowana do wydajności sprzętu stosowanego do urabiania i wbudowania gruntu (materiału).

Zwiększenie odległości transportu ponad wartości zatwierdzone nie może być podstawą roszczeń Wykonawcy, dotyczących dodatkowej zapłaty za transport, o ile zwiększone odległości nie zostały wcześniej zaakceptowane na piśmie przez Inżyniera.

### **4.3. Transport i składowanie geosyntetyków**

Wykonawca powinien zadbać, aby transport, przenoszenie, przechowywanie i zabezpieczanie geosyntetyków były wykonywane w sposób nie powodujący mechanicznych lub chemicznych ich uszkodzeń. Geosyntetyki wrażliwe na światło słoneczne powinny pozostawać zakryte w czasie od ich wyprodukowania do wbudowania.

## **5. WYKONANIE ROBÓT**

### **5.1. Ogólne zasady wykonania robót**

Ogólne zasady wykonania robót podano w STWIORB D-M-00.00.00 „Wymagania ogólne” pkt 5.

### **5.2. Dokładność wykonania wykopów i nasypów**

Odchylenie osi korpusu ziemnego, w wykopie lub nasypie, od osi projektowanej nie powinny być większe niż  $\pm 10$  cm. Różnica w stosunku do projektowanych rzędnych robót ziemnych nie może przekraczać + 1 cm i -3 cm.

Szerokość górnej powierzchni korpusu nie może różnić się od szerokości projektowanej o więcej niż  $\pm 10$  cm, a krawędzie korony drogi nie powinny mieć wyraźnych załamań w planie.

Pochylenie skarp nie powinno różnić się od projektowanego o więcej niż 10% jego wartości wyrażonej tangensem kąta. Maksymalne nierówności na powierzchni skarp nie powinny przekraczać  $\pm 10$  cm przy pomiarze łąką 3-metrową, albo powinny być spełnione inne wymagania dotyczące nierówności, wynikające ze sposobu umocnienia powierzchni skarpy.

W gruntach skalistych wymagania, dotyczące równości powierzchni dna wykopu oraz pochylenia i równości skarp, powinny być określone w dokumentacji projektowej i SST.

### **5.3. Odwodnienia pasa robót ziemnych**

Niezależnie od budowy urządzeń, stanowiących elementy systemów odwadniających, ujętych w dokumentacji projektowej, Wykonawca powinien, o ile wymagają tego warunki terenowe, wykonać urządzenia, które zapewnią odprowadzenie wód gruntowych i opadowych poza obszar robót ziemnych tak, aby zabezpieczyć grunty przed przewilgoceniem i nawodnieniem. Wykonawca ma obowiązek takiego wykonywania wykopów i nasypów, aby powierzchniom gruntu nadawać w całym okresie trwania robót spadki, zapewniające prawidłowe odwodnienie.

Jeżeli, wskutek zaniedbania Wykonawcy, grunty ulegną nawodnieniu, które spowoduje ich długotrwałą nieprzydatność, Wykonawca ma obowiązek usunięcia tych gruntów i zastąpienia ich gruntami przydatnymi na własny koszt bez jakichkolwiek dodatkowych opłat ze strony Zamawiającego za te czynności, jak również za dowieziony grunt.

Odprowadzenie wód do istniejących zbiorników naturalnych i urządzeń odwadniających musi być poprzedzone uzgodnieniem z odpowiednimi instytucjami.

### **5.4. Odwodnienie wykopów**

Technologia wykonania wykopu musi umożliwiać jego prawidłowe odwodnienie w całym okresie trwania robót ziemnych. Wykonanie wykopów powinno postępować w kierunku podnoszenia się niwelety.

W czasie robót ziemnych należy zachować odpowiedni spadek podłużny i nadać przekrojom poprzecznym spadki, umożliwiające szybki odpływ wód z wykopu. O ile w dokumentacji projektowej nie zawarto innego wymagania, spadek poprzeczny nie powinien być mniejszy niż 4% w przypadku gruntów spoistych i nie mniejszy niż 2% w przypadku gruntów niespoistych. Należy uwzględnić ewentualny wpływ kolejności i sposobu odspajania gruntów oraz terminów wykonywania innych robót na spełnienie wymagań dotyczących prawidłowego odwodnienia wykopu w czasie postępu robót ziemnych.

Źródła wody, odsłonięte przy wykonywaniu wykopów, należy ująć w rowy i /lub dreny. Wody opadowe i gruntowe należy odprowadzić poza teren pasa robót ziemnych.

### **5.5. Rowy**

Rowy boczne oraz rowy stokowe powinny być wykonane zgodnie z dokumentacją projektową i SST. Szerokość dna i głębokość rowu nie mogą różnić się od wymiarów projektowanych o więcej niż  $\pm 5$  cm. Dokładność wykonania skarp rowów powinna być zgodna z określoną dla skarp wykopów w OST D-02.01.01.

### **5.6. Układanie geosyntetyków**

Geosyntetyki należy układać łącząc je na zakład zgodnie z dokumentacją projektową i SST. Jeżeli dokumentacja projektowa i SST nie podają inaczej, przylegające do siebie arkusze lub pasy

geosyntetyków należy układać z zakładem (i kotwieniem) zgodnie z instrukcją producenta lub decyzją projektanta.

W przypadku uszkodzenia geosyntetyku, należy w uzgodnieniu z Inżynierem, przykryć to uszkodzenie pasami geosyntetyku na długości i szerokości większej o 90 cm od obszaru uszkodzonego.

Warstwa gruntu, na której przewiduje się ułożenie geosyntetyku powinna być równa i bez ostrych występow, mogących spowodować uszkodzenie geosyntetyku w czasie układania lub pracy. Metoda układania powinna zapewnić przyleganie geosyntetyku do warstwy, na której jest układana, na całej jej powierzchni. Geosyntetyków nie należy naciągać lub powodować ich zawieszenia na wzniesieniach (garbach) lub nad dołami. Nie dopuszcza się ruchu maszyn budowlanych bezpośrednio na ułożonych geosyntetykach. Należy je przykryć gruntem nasypowym niezwłocznie po ułożeniu.

## 6. KONTROLA JAKOŚCI ROBÓT

### 6.1. Ogólne zasady kontroli jakości robót

Ogólne zasady kontroli jakości robót podano w STWIORB D-M-00.00.00 „Wymagania ogólne” pkt 6.

### 6.2. Badania i pomiary w czasie wykonywania robót ziemnych

#### 6.2.1. Sprawdzenie odwodnienia

Sprawdzenie odwodnienia korpusu ziemnego polega na kontroli zgodności z wymaganiami specyfikacji określonymi w pkt 5 oraz z dokumentacją projektową.

Szczególne uwagi należy zwrócić na:

- właściwe ujęcie i odprowadzenie wód opadowych,
- właściwe ujęcie i odprowadzenie wsięków wodnych.

#### 6.2.2. Sprawdzenie jakości wykonania robót

Czynności wchodzące w zakres sprawdzenia jakości wykonania robót określono w pkt 6 OST D-02.01.01, D-02.02.01 oraz D-02.03.01.

### 6.3. Badania do odbioru korpusu ziemnego

#### 6.3.1. Częstotliwość oraz zakres badań i pomiarów

Częstotliwość oraz zakres badań i pomiarów do odbioru korpusu ziemnego podaje tablica 2.

Tablica 2. Częstotliwość oraz zakres badań i pomiarów wykonanych robót ziemnych

Lp.	Badana cecha	Minimalna częstotliwość badań i pomiarów
1	Pomiar szerokości korpusu ziemnego	Pomiar taśmą, szablonem, łątą o długości 3 m i poziomą lub niwelatorem, w odstępach co 200 m na prostych, w punktach głównych łuku, co 100 m na łukach o $R \geq 100$ m co 50 m na łukach o $R < 100$ m oraz w miejscach, które budzą wątpliwości
2	Pomiar szerokości dna rowów	
3	Pomiar rzędnych powierzchni korpusu ziemnego	
4	Pomiar pochylenia skarp	
5	Pomiar równości powierzchni korpusu	
6	Pomiar równości skarp	
7	Pomiar spadku podłużnego powierzchni korpusu lub dna rowu	Pomiar niwelatorem rzędnych w odstępach co 200 m oraz w punktach wątpliwych
8	Badanie zagęszczenia gruntu	Wskaźnik zagęszczenia określać dla każdej ułożonej warstwy lecz nie rzadziej niż w trzech punktach na 1000 m <sup>2</sup> warstwy

#### 6.3.2. Szerokość korpusu ziemnego

Szerokość korpusu ziemnego nie może różnić się od szerokości projektowanej o więcej niż  $\pm 10$  cm.

#### 6.3.3. Szerokość dna rowów

Szerokość dna rowów nie może różnić się od szerokości projektowanej o więcej niż  $\pm 5$  cm.

#### 6.3.4. Rzędne korony korpusu ziemnego

Rzędne korony korpusu ziemnego nie mogą różnić się od rzędnych projektowanych o więcej niż -3 cm lub +1 cm.

#### 6.3.5. Pochylenie skarp

Pochylenie skarp nie może różnić się od pochylenia projektowanego o więcej niż 10% wartości pochylenia wyrażonego tangensem kąta.

### **6.3.6. Równość korony korpusu**

Nierówności powierzchni korpusu ziemnego mierzone łatą 3-metrową, nie mogą przekraczać 3 cm.

### **6.3.7. Równość skarp**

Nierówności skarp, mierzone łatą 3-metrową, nie mogą przekraczać 10 cm.

### **6.3.8. Spadek podłużny korony korpusu lub dna rowu**

Spadek podłużny powierzchni korpusu ziemnego lub dna rowu, sprawdzony przez pomiar niwelatorem rzędnych wysokościowych, nie może dawać różnic, w stosunku do rzędnych projektowanych, większych niż -3 cm lub +1 cm.

### **6.3.9. Zagęszczenie gruntu**

Wskaźnik zagęszczenia gruntu określony zgodnie z BN-77/8931-12 [9] powinien być zgodny z założonym dla odpowiedniej kategorii ruchu. W przypadku gruntów dla których nie można określić wskaźnika zagęszczenia należy określić wskaźnik odkształcenia  $I_0$ , zgodnie z normą PN-S-02205:1998 [4].

## **6.4. Badania geosyntetyków**

Przed zastosowaniem geosyntetyków w robotach ziemnych, Wykonawca powinien przedstawić Inżynierowi świadectwa stwierdzające, iż zastosowany geosyntetyk odpowiada wymaganiom norm, aprobaty technicznej i zachowa swoje właściwości w kontakcie z materiałami, które będzie oddzielać lub wzmacniać przez okres czasu nie krótszy od podanego w dokumentacji projektowej i SST.

## **6.5. Zasady postępowania z wadliwie wykonanymi robotami**

Wszystkie materiały nie spełniające wymagań podanych w odpowiednich punktach specyfikacji, zostaną odrzucone. Jeśli materiały nie spełniające wymagań zostaną wbudowane lub zastosowane, to na polecenie Inżyniera Wykonawca wymieni je na właściwe, na własny koszt.

Wszystkie roboty, które wykazują większe odchylenia cech od określonych w punktach 5 i 6 specyfikacji powinny być ponownie wykonane przez Wykonawcę na jego koszt.

Na pisemne wystąpienie Wykonawcy, Inżynier może uznać wadę za nie mającą zasadniczego wpływu na cechy eksploatacyjne drogi i ustali zakres i wielkość potrąceń za obniżoną jakość.

## **7. OBMIAR ROBÓT**

### **7.1. Ogólne zasady obmiaru robót**

Ogólne zasady obmiaru robót podano w STWIORB D 00.00.00 „Wymagania ogólne” pkt 7.

### **7.2. Obmiar robót ziemnych**

Jednostka obmiarową jest  $m^3$  (metr sześcienny) wykonanych robót ziemnych.

## **8. ODBIÓR ROBÓT**

Ogólne zasady odbioru robót podano w STWIORB D-M-00.00.00 „Wymagania ogólne” pkt 8.

Roboty ziemne uznaje się za wykonane zgodnie z dokumentacją projektową, SST i wymaganiami Inżyniera, jeżeli wszystkie pomiary i badania z zachowaniem tolerancji wg pkt 6 dały wyniki pozytywne.

## **9. PODSTAWA PŁATNOŚCI**

Ogólne ustalenia dotyczące podstawy płatności podano w STWIORB D-M-00.00.00 „Wymagania ogólne” pkt 9.

Zakres czynności objętych ceną jednostkową podano w STWIORB D-02.01.01, D-02.02.01 oraz D-02.03.01 pkt 9.

## **10. PRZEPISY ZWIĄZANE**

### **10.1. Normy**

- |    |                 |   |
|----|-----------------|---|
| 1. | PN-B-02480:1986 | Grunty budowlane. Określenia. Symbole. Podział i opis gruntów |
| 2. | PN-B-04481:1988 | Grunty budowlane. Badania próbek gruntów                      |
| 3. | PN-B-04493:1960 | Grunty budowlane. Oznaczanie kapilarności biernej             |

- |    |                  |   |
|----|------------------|---|
| 4. | PN-S-02205:1998  | Drogi samochodowe. Roboty ziemne. Wymagania i badania   |
| 5. | PN-ISO10318:1993 | Geotekstyliia – Terminologia  |
| 6. | PN-EN-963:1999   | Geotekstyliia i wyroby pokrewne   |
| 7. | BN-64/8931-01    | Drogi samochodowe. Oznaczenie wskaźnika piaskowego  |
| 8. | BN-64/8931-02    | Drogi samochodowe. Oznaczenie modułu odkształcenia nawierzchni podatnych i podłoża przez obciążenie płytą |
| 9. | BN-77/8931-12    | Oznaczenie wskaźnika zagęszczenia gruntu  |

## **10.2. Inne dokumenty**

1. Wykonanie i odbiór robót ziemnych dla dróg szybkiego ruchu, IBDiM, Warszawa 1978.
2. Instrukcja badań podłoża gruntowego budowli drogowych i mostowych, GDDP, Warszawa 1998.
3. Katalog typowych konstrukcji nawierzchni podatnych i półsztywnych, IBDiM, Warszawa 1997.
4. Wytyczne wzmacniania podłoża gruntowego w budownictwie drogowym, IBDiM, Warszawa 2002.



**1. WSTĘP**

**1.1. Przedmiot Specyfikacji Technicznej Wykonania i Odbioru Robót Budowlanych (STWIORB)**

Przedmiotem niniejszej STWIORB są wymagania ogólne dotyczące wykonania i odbioru robót drogowych które zostaną wykonane w ramach zadania pn. „**Remont drogi krajowej nr 28 – ulica Aleksandra Dworskiego w Przemyślu**”

**1.2. Zakres stosowania SST**

Szczegółowa specyfikacja techniczna (STWIORB) jest stosowana jako dokument przetargowy i kontraktowy przy zleceniu i realizacji robót wymienionych w pkt.1.1.

**1.3. Zakres robót objętych STWIORB**

Ustalenia zawarte w niniejszej specyfikacji dotyczą zasad prowadzenia robót ziemnych w czasie budowy lub modernizacji dróg i obejmują wykonanie wykopów w gruntach nieskalistych.

**1.4. Określenia podstawowe**

Podstawowe określenia zostały podane w OST D-02.00.01 pkt 1.4.

**1.5. Ogólne wymagania dotyczące robót**

Ogólne wymagania dotyczące robót podano w OST D-02.00.01 pkt 1.5

**2. MATERIAŁY (GRUNTY)**

Materiał występujący w podłożu wykopu jest gruntem rodzimym, który będzie stanowił podłoże nawierzchni. Zgodnie z Katalogiem typowych konstrukcji nawierzchni podatnych i półsztywnych [12] powinien charakteryzować się grupą nośności  $G_1$ . Gdy podłoże nawierzchni zaklasyfikowano do innej grupy nośności, należy podłoże doprowadzić do grupy nośności  $G_1$  zgodnie z dokumentacją projektową i SST.

**3. SPRZĘT**

Ogólne wymagania i ustalenia dotyczące sprzętu określono w STWIORB D 02.00.01 pkt 3.

**4. TRANSPORT**

Ogólne wymagania i ustalenia dotyczące transportu określono w STWIORB D 02.00.01 pkt 4.

**5. WYKONANIE ROBÓT**

**5.1. Zasady prowadzenia robót**

Ogólne zasady prowadzenia robót podano w STWIORB D 02.00.01 pkt 5.

Sposób wykonania skarp wykopu powinien gwarantować ich stateczność w całym okresie prowadzenia robót, a naprawa uszkodzeń, wynikających z nieprawidłowego ukształtowania skarp wykopu, ich podcięcia lub innych odstępstw od dokumentacji projektowej obciąża Wykonawcę.

Wykonawca powinien wykonywać wykopy w taki sposób, aby grunty o różnym stopniu przydatności do budowy nasypów były odspajane oddzielnie, w sposób uniemożliwiający ich wymieszanie. Odstępstwo od powyższego wymagania, uzasadnione skomplikowanym układem warstw geotechnicznych, wymaga zgody Inżyniera.

Odspojone grunty przydatne do wykonania nasypów powinny być bezpośrednio wbudowane w nasyp lub przewiezione na odkład. O ile Inżynier dopuści czasowe składowanie odspojonych gruntów, należy je odpowiednio zabezpieczyć przed nadmiernym zawilgoceniem.

**5.2. Wymagania dotyczące zagęszczenia i nośności gruntu**

Zagęszczenie gruntu w wykopach i miejscach zerowych robót ziemnych powinno spełniać wymagania, dotyczące minimalnej wartości wskaźnika zagęszczenia ( $I_s$ ), podanego w tablicy 1.

Tablica 1. Minimalne wartości wskaźnika zagęszczenia w wykopach i miejscach zerowych robót ziemnych

Strefa korpusu	Minimalna wartość $I_s$ dla:		
	autostrad i dróg ekspresowych	innych dróg	
		kategoria ruchu KR3-KR6	kategoria ruchu KR1-KR2
Górna warstwa o grubości 20 cm	1,03	1,00	1,00
Na głębokości od 20 do 50 cm od powierzchni robót ziemnych	1,00	1,00	0,97

Jeżeli grunty rodzime w wykopach i miejscach zerowych nie spełniają wymaganego wskaźnika zagęszczenia, to przed ułożeniem konstrukcji nawierzchni należy je dociąć do wartości  $I_s$ , podanych w tablicy 1.

Jeżeli wartości wskaźnika zagęszczenia określone w tablicy 1 nie mogą być osiągnięte przez bezpośrednie zagęszczanie gruntów rodzimych, to należy podjąć środki w celu ulepszenia gruntu podłoża, umożliwiającego uzyskanie wymaganych wartości wskaźnika zagęszczenia. Możliwe do zastosowania środki, o ile nie są określone w SST, proponuje Wykonawca i przedstawia do akceptacji Inżynierowi.

Dodatkowo można sprawdzić nośność warstwy gruntu na powierzchni robót ziemnych na podstawie pomiaru wtórnego modułu odkształcenia  $E_2$  zgodnie z PN-02205:1998 rysunek 4.

### 5.3. Ruch budowlany

Nie należy dopuszczać ruchu budowlanego po dnie wykopu o ile grubość warstwy gruntu (nadkładu) powyżej rzędnych robót ziemnych jest mniejsza niż 0,3 m.

Z chwilą przystąpienia do ostatecznego profilowania dna wykopu dopuszcza się po nim jedynie ruch maszyn wykonujących tę czynność budowlaną. Może odbywać się jedynie sporadyczny ruch pojazdów, które nie spowodują uszkodzeń powierzchni korpusu.

Naprawa uszkodzeń powierzchni robót ziemnych, wynikających z niedotrzymania podanych powyżej warunków obciąża Wykonawcę robót ziemnych.

## 6. KONTROLA JAKOŚCI ROBÓT

### 6.1. Ogólne zasady kontroli jakości robót

Ogólne zasady kontroli jakości robót podano w STWIORB D-02.00.01 pkt 6.

### 6.2. Kontrola wykonania wykopów

Kontrola wykonania wykopów polega na sprawdzeniu zgodności z wymaganiami określonymi w dokumentacji projektowej i SST. W czasie kontroli szczególną uwagę należy zwrócić na:

- sposób odspajania gruntów nie pogarszający ich właściwości,
- zapewnienie stateczności skarp,
- odwodnienie wykopów w czasie wykonywania robót i po ich zakończeniu,
- dokładność wykonania wykopów (usytuowanie i wykończenie),
- zagęszczenie górnej strefy korpusu w wykopie według wymagań określonych w pkt 5.2.

## 7. OBMIAR ROBÓT

### 7.1. Ogólne zasady obmiaru robót

Ogólne zasady obmiaru robót podano w STWIORB D 02.00.01 pkt 7.

### 7.2. Jednostka obmiarowa

Jednostką obmiarową jest  $m^3$  (metr sześcienny) wykonanego wykopu.

## 8. ODBIÓR ROBÓT

Ogólne zasady odbioru robót podano w STWIORB D 02.00.01 pkt 8.

## 9. PODSTAWA PŁATNOŚCI

### 9.1. Ogólne ustalenia dotyczące podstawy płatności

Ogólne ustalenia dotyczące podstawy płatności podano w STWIORB D 02.00.01 pkt 9.

## 9.2. Cena jednostki obmiarowej

Cena wykonania 1 m<sup>3</sup> wykopów w gruntach nieskalistych obejmuje:

- ▣ prace pomiarowe i roboty przygotowawcze,
- ▣ oznakowanie robót,
- ▣ wykonanie wykopu z transportem urobku na nasyp lub odkład, obejmujące: odspojenie, przemieszczenie, załadunek, przewiezienie i wyładunek,
- ▣ odwodnienie wykopu na czas jego wykonywania,
- ▣ profilowanie dna wykopu, rowów, skarp,
- ▣ zagęszczenie powierzchni wykopu,
- ▣ przeprowadzenie pomiarów i badań laboratoryjnych, wymaganych w specyfikacji technicznej,
- ▣ rozplantowanie urobku na odkładzie,
- ▣ wykonanie, a następnie rozebranie dróg dojazdowych,
- ▣ rekultywację terenu.

## 10. PRZEPISY ZWIĄZANE

Spis przepisów związanych podano w STWIORB D-02.00.01 pkt 10.

**1. WSTĘP****1.1. Przedmiot Specyfikacji Technicznej Wykonania i Odbioru Robót Budowlanych (STWIORB)**

Przedmiotem niniejszej STWIORB są wymagania ogólne dotyczące wykonania i odbioru robót drogowych które zostaną wykonane w ramach zadania pn. „**Remont drogi krajowej nr 28 – ulica Aleksandra Dworskiego w Przemyślu**”

**1.2. Zakres stosowania SST**

Szczegółowa specyfikacja techniczna (SST) jest stosowana jako dokument przetargowy i kontraktowy przy zleceniu i realizacji robót wymienionych w pkt.1.1.

**1.3. Zakres robót objętych SST**

Ustalenia zawarte w niniejszej specyfikacji dotyczą zasad prowadzenia robót związanych z wykonaniem elementów kanalizacji i obejmują:

- wymiana istniejących oraz budowa nowych studni ściekowych z osadnikiem i syfonem,
- wymiana istniejących oraz budowa nowych przykanalików na PVC lite SN 8 fi 200 mm

**1.4. Określenia podstawowe****1.4.1. Kanalizacja deszczowa** - sieć kanalizacyjna zewnętrzna przeznaczona do odprowadzania ścieków opadowych.**1.4.2. Kanał deszczowy** - kanał przeznaczony do odprowadzania ścieków opadowych.**1.4.3. Przykanalik** - kanał przeznaczony do połączenia wpustu deszczowego z siecią kanalizacji deszczowej.**1.4.4. Wpust deszczowy** – studzienka ściekowa - urządzenie do odbioru ścieków opadowych, spływających do kanału z utwardzonych powierzchni terenu.**1.4.5.** Pozostałe określenia podstawowe są zgodne z obowiązującymi, odpowiednimi polskimi normami i z definicjami podanymi w SST D-00.00.00 „Wymagania ogólne” pkt 1.4.**1.5. Ogólne wymagania dotyczące robót**

Ogólne wymagania dotyczące robót podano w SST D-00.00.00 „Wymagania ogólne” pkt 1.

**2. MATERIAŁY****2.1. Wymagania ogólne**

Ogólne wymagania dotyczące materiałów podano w SST D-00.00.00. „ Wymagania Ogólne”. Materiały do budowy poszczególnych elementów nabywane są przez Wykonawcę u Wytwórcy. Każdy materiał musi posiadać atest Wytwórcy, stwierdzający zgodność jego wykonania z odpowiednimi normami.

**2.2. Odbiór materiałów na budowie**

Materiały takie jak elementy studni żelbetowych należy dostarczyć na budowę ze świadectwami jakości, kartami gwarancyjnymi, protokołami odbioru technicznego, atestami.

Dostarczone na miejsce budowy materiały należy sprawdzić pod względem kompletności i zgodności z danymi Wytwórcy. Należy przeprowadzić oględziny stanu technicznego materiałów.

W przypadku stwierdzenia wad lub nasuwających się wątpliwości mogących mieć wpływ na jakość wykonywanych robót, materiały należy przed wbudowaniem poddać badaniom sprawdzającym określonym przez Inspektora nadzoru.

**2.3. Rury kanałowe**

- nowy przykanalik z rur kanalizacyjnych PCV lite SN8 o śr. 200 mm,
- Zastosowane rury muszą posiadać odpowiednie deklaracje właściwości użytkowych

**2.4. Studzienki ściekowe****2.4.1.** Wpusty uliczne żeliwne powinny odpowiadać wymaganiom PN-EN 124**2.4.2.** Kręgi betonowe prefabrykowane o średnicy 50 cm z betonu klasy min. C20/25, wg KB1-22.2.6**2.4.3.** Pierścienie żelbetowe prefabrykowane o średnicy 65 cm powinny być wykonane z betonu wibrowanego klasy min. C16/20 zbrojonego stalą StOS

- 2.4.4. Płyty żelbetowe prefabrykowane powinny mieć grubość 11 cm i być wykonane z betonu wibrowanego klasy min. C16/20 zbrojonego stalą StOS.
- 2.4.5. Płyty fundamentowe zbrojone powinny posiadać grubość 15 cm i być wykonane z betonu klasy min. C12/15.
- 2.4.6. Podsypka może być wykonana z materiału ziarnistego z piasku, żwiru lub pospółki. Użyty materiał na podsypkę powinien odpowiadać wymaganiom stosownych norm, np. PN-B-06712, PN-EN 13043, PN-EN 12620, PNB-11111, PN-B-11112.
- 2.4.7. Osadniki - podziemne zbiorniki żelbetowe (min. B-45) z deflektorem na dopływie i zasyfonowanym wylotem (na odpływie) do zatrzymywania zawieszin łatwo opadających.,

Zastosowane studzienki wpustowe muszą posiadać odpowiednie deklaracje właściwości użytkowych.

## 2.5. Beton

- 2.5.1. Cement - do betonu należy zastosować cement 32,5 lub 42,5 wg PN-EN197-1.
- 2.5.2. Kruszywo - do betonu należy zastosować kruszywo zgodne z normą PN-B-06712 .

## 2.6. Zaprawa cementowa

Zaprawa cementowa powinna odpowiadać wymaganiom PN-B-14501.

- 2.7. Wszystkie materiały powinny posiadać wymagane odrębnymi przepisami aprobaty techniczne, atesty i badania. Wykonawca przedłoży je do akceptacji Kierownikowi Projektu przed sprowadzeniem materiałów na plac budowy. Materiały nie posiadające niezbędnych zaświadczeń i badań lub nie odpowiadające wymogom określonym w aprobatach technicznych nie mogą być wbudowane i powinny być usunięte z placu budowy na koszt Wykonawcy.

- 2.8. Składowanie materiałów na budowie  
Armaturę ciężką i elementy przykryć studni powinno się przechowywać pod wiatą.

## 3. SPRZĘT

Do prac montażowych należy użyć następującego sprzętu:

- koparka,
- płyta wibracyjna,
- młot pneumatyczny,
- dźwig samojezdny,
- sprzęt ręczny.

## 4. TRANSPORT

- 4.1. Materiały powinny być przewożone w sposób zgodny z instrukcją producenta. Można użyć dowolnego środka transportu spełniającego wymagania określone przez producenta. Szczegółowe środki transportowe powinny być wykazane przez Wykonawcę w PZJ i zatwierdzone przez Kierownika Projektu.
- 4.2. Materiał należy zabezpieczyć przed możliwością przesuwania się oraz układać w warstwach według wytycznych producenta oraz w zależności od środka transportu i wytrzymałości palety. Rozmieszczenie materiału powinno umożliwiać użycie sprzętu mechanicznego do rozładunku.

## 5. WYKONANIE ROBÓT

- 5.1. Wykonawca przedstawi Kierownikowi Projektu do akceptacji projekt organizacji i harmonogram robót uwzględniający wszystkie warunki w jakich będzie wykonywana regulacja oraz montaż studni oraz kanału deszczowego.
- 5.2. Zakres robót przy wykonywaniu studni wpustowych
  - wykonanie wykopu,
  - wykonanie podsypki z betonu gr. 10cm,
  - ułożenie studni kanalizacyjnych kręgów betonowych odpowiednio zaizolowanych,
  - montaż syfonu jeżeli jest wymagany,
  - osadzenie żeliwnych wpustów z wlotem bocznym i zwykłych,
  - zasypanie wykopu kruszywem naturalnym wraz z zagęszczeniem do wskaźnika zagęszczenia  $I_s = 0,98$ .

### 5.3. Zakres robót przy wykonywaniu przykanalików

Wylot przykanalika ze studzienki kanalizacyjnej winien być wykonany jako elastyczny. Należy zastosować typowe tuleje do rur PCV Ø 200mm. Przykanaliki należy układać na podłożu z piasku grubości 20 cm i zagęścić do  $I_s$  nie mniej niż 0,98 wg normalnej próby Proctora.

Obsypkę i zasypkę wykonać z warstwy piasku gr. 20cm i zagęścić do  $I_s$  nie mniej niż 0,98 wg normalnej próby Proctora, dalej zasypać kruszywem naturalnym z ubijaniem warstwami co 30cm.

Przykanaliki z wpustu do studzienki kanalizacyjnej należy układać ze spadkiem podanym w Dokumentacji Projektowej. Z uwagi na znaczne zagłębienie kanału włączenie przyłączy do istniejących studni rewizyjnych należy wykonać poprzez zastosowanie zewnętrznej rury spadowej (wyjątkowo – w przypadku braku innych możliwości – dopuszcza się wykonanie rury spadowej wewnętrznej z głowicą prefabrykowaną zredukowaną do przekroju o średnicy 160 mm na odcinku pionowym. Wszystkie podłączenia wpustów ulicznych do studni rewizyjnych należy wykonać nie wyżej niż 0,70 m nad dnem studni. Dopuszcza się wyjątkowo w uzasadnionych przypadkach wprowadzenie przykanalika na wysokości max 1,00 m nad dnem studni. Włączenia wykonywane powyżej 1,00 m muszą być wyposażone w zewnętrzną rurę spadową. Wszystkie włączenia należy wykonać jako szczelne tulejowe.

### 5.4. Zakres robót przy wykonywaniu studni rewizyjnej

- wykonanie wykopu z odwiezieniem gruntu z wykopu na wysypisko,
- wykonanie podsypki, fundamentu studni, komory roboczej i płyty dennej lub kinety,
- montaż kręgów betonowych Ø1200mm,
- wykonanie otworów w kręgach,
- osadzenie klamer włazowych i roboty izolacyjne,
- ułożenie płyty z włazem,
- wykonanie osadnika betonowego na podsypce z pospółki gr. 10cm,
- osadzenie włazu typ ciężki,
- zasypanie gruntem sypkim pozyskanym z ukopu wraz z zagęszczeniem,
- wykonanie podłączenia rur z PVC,

## 6. KONTROLA JAKOŚCI ROBÓT

- 6.1. Sprawdzenie zgodności wykonywanych robót z dokumentacją i wskazaniem podanymi w SST.
- 6.2. Badanie materiałów użytych do budowy na podstawie atestów producentów, porównanie ich cech z normami przedmiotowymi, oględziny zewnętrzne.

## 7. OBMIAR ROBÓT

Jednostką obmiaru dla poszczególnych elementów kanalizacji są:

- wymiana istniejących oraz budowa nowych studni wpustowych z syfonem lub bez syfonu – 1 szt
- wymiana istniejących oraz budowa nowych przykanalików na PVC lite SN 8 fi 200 mm – 1 mb
- wykonanie kanału deszczowego z rur PVC – metr (m),
- wykonanie studni rewizyjnych Ø1000mm – sztuka (szt),

## 8. ODBIÓR ROBÓT

Roboty objęte ST odbiera Kierownik Projektu na podstawie przedstawionych przez Wykonawcę szkiców, dzienników pomiarowych i protokołów wg zasad określonych w SST D-00.00.00. „Wymagania Ogólne”.

Odbiór wykonywanych Robót powinien być przeprowadzony w czasie umożliwiającym wykonanie ewentualnych napraw wadliwie wykonanych robót bez hamowania ich postępu.

Montaż studni podlega odbiorowi robót ulegających zakryciu oraz końcowemu według zasad podanych w SST D-00.00.00. „Wymagania Ogólne”.

## 9. PODSTAWA PŁATNOŚCI

Cena 1 mb wymienionego i odebranego przykanalika obejmuje:

- oznakowanie robót,
- dostawę materiałów,
- wykonanie robót przygotowawczych,
- wykonanie wykopu w gruncie kat. I-IV wraz z umocnieniem ścian wykopu i jego odwodnienie,
- demontaż przykanalika i wywóz materiału z rozbiórki

- przygotowanie podłoża i fundamentu,
- ułożenie przykanalików,
- zasypanie i zagęszczenie wykopu,
- odtworzenie konstrukcji podbudowy zgodnie z poz. przedmiaru,
- przeprowadzenie pomiarów i badań wymaganych w specyfikacji technicznej.

Cena 1 szt wymienionej i odebranej studzienki ściekowej obejmuje:

- oznakowanie robót,
- dostawę materiałów,
- wykonanie robót przygotowawczych,
- wykonanie wykopu w gruncie kat. I-IV wraz z umocnieniem ścian wykopu i jego odwodnienie,
- demontaż istniejącej studzienki ściekowej i wywóz materiału z rozbiórki (przywymianie),
- przygotowanie podłoża i fundamentu,
- ustawienie studzienki wpustowej,
- montaż syfonu jeżeli jest wymagany,
- zasypanie i zagęszczenie wykopu,
- odtworzenie konstrukcji podbudowy zgodnie z poz. przedmiaru,
- przeprowadzenie pomiarów i badań wymaganych w specyfikacji technicznej.

## 10. PRZEPISY ZWIĄZANE

### 10.1. Normy

1. PN-EN 124:2000 Zwieńczenia wpustów i studzienek kanalizacyjnych do nawierzchni dla ruchu pieszego i kołowego. Zasady konstrukcji, badania typu, znakowanie, sterowanie jakością.
2. PN-EN 197-1:2002 Cement. Część 1: Skład, wymagania i kryteria zgodności dotyczące cementu powszechnego użytku.
3. PN-EN 206-1:2000 Beton. Część 1: Wymagania, właściwości, produkcja i zgodność
4. PN-EN 295:2002 Rury i kształtki kamionkowe i ich połączenia w sieci drenażowej i kanalizacyjnej
5. PN-EN 1115:2002 Systemy przewodu rurowych z tworzyw sztucznych do kanalizacji ciśnieniowej deszczowej i ściekowej.
6. PN-EN 12620:2004 Kruszywa do betonu
7. PN-EN 13101:2002 Stopnie do studzienek włączowych. Wymagania, znakowanie, badania i ocena zgodności
8. PN-EN 681-1:2002 Uszczelnienia z elastomerów - Wymagania materiałowe dotyczące uszczelek złączy rur wodociągowych i odwadniających - Część 1: Guma
9. PN-EN 13244-1:2004 Systemy przewodów rurowych z tworzyw sztucznych do ciśnieniowych rurociągów do wody użytkowej i kanalizacji deszczowej oraz sanitarnej, układane pod ziemią i nad ziemią. Polietylen (PE). Część 1: Wymagania ogólne
10. PN-EN 13244-2:2004 Systemy przewodów rurowych z tworzyw sztucznych do ciśnieniowych rurociągów do wody użytkowej i kanalizacji deszczowej oraz sanitarnej, układane pod ziemią i nad ziemią. Polietylen (PE). Część 2: Rury.
11. PN-EN 13244-3:2004 Systemy przewodów rurowych z tworzyw sztucznych do ciśnieniowych rurociągów do wody użytkowej i kanalizacji deszczowej oraz sanitarnej, układane pod ziemią i nad ziemią. Polietylen (PE). Część 3: Kształtki
12. PN-EN 13244-5:2004 Systemy przewodów rurowych z tworzyw sztucznych do ciśnieniowych rurociągów do wody użytkowej i kanalizacji deszczowej oraz sanitarnej, układane pod ziemią i nad ziemią. Polietylen (PE). Część 5: Przydatność do stosowania w systemie.
13. PN-EN 1917:2004 Studzienki włączowe i niewłączowe z betonu zbrojonego włóknem stalowym i żelbetowe
14. PN-87/B-01170 Siećkanalizacyjna zewnętrzna, obiekty i elementy wyposażenia. Terminologia.
15. BN-83/8836-02 Roboty ziemne. Wymagania i badania przy odbiorze.
16. PN-92/B-10735 Kanalizacja. Przewody kanalizacyjne. Wymagania i badania przy odbiorze.
17. PN-92/B-10729 Kanalizacja. Studzienki kanalizacyjne.
18. PN-87/H-74051/02 Włazy kanałowe (typu ciężkiego).
19. PN-64/H-74086 Stopnie żeliwne do studzienek kontrolnych.
20. BN-62/6738-07 Beton hydrotechniczny (oraz -03 i 04).
21. BN-86/8971-08 Prefabrykaty budowlane z betonu. Kręgi betonowe i żelbetowe.
22. PN-80/B-01800 Antykorozyjne zabezpieczenie w budownictwie. Konstrukcje betonowe i żelbetowe.
23. PN-90/B-14501 Zaprawy budowlane zwykłe.
24. PN-58/C-96177 Lepik asfaltowy bez wypełniaczy stosowany na gorąco.

### 10.2. Katalog budownictwa:

- KB4-4.12.1.(6) Studzienki połączeniowe (lipiec 1980), KB4-4.12.1.(7) Studzienki przelotowe

(lipiec 1980), KB4-4.12.1.(8) Studzienki spadowe

(lipiec 1980), KB4-4.12.1.(11) Studzienki ślepe

(lipiec 1980),

KB4-3.3.1.10.(1) Studzienki ściekowe do odwodnienia dróg (październik 1983), KB1-22.2.6.(6) Kręgi betonowe średnicy 50 cm; wysokości 30 lub 60 cm.

„Katalog powtarzalnych elementów drogowych”. „Transprojekt” - Warszawa, 1979-1982 r.

- 10.3.** Tymczasowa instrukcja projektowania i budowy przewodów kanalizacyjnych z rur „Wipro”, Centrum Techniki Komunalnej, 1978



## 1. WSTĘP

### 1.1. Przedmiot Specyfikacji Technicznej Wykonania i Odbioru Robót Budowlanych (STWIORB)

Przedmiotem niniejszej STWIORB są wymagania ogólne dotyczące wykonania i odbioru robót drogowych które zostaną wykonane w ramach zadania pn. . „Remont drogi krajowej nr 28 – ulica Aleksandra Dworskiego w Przemyślu”

### 1.2. Zakres stosowania SST

Szczegółowa specyfikacja techniczna (SST) jest dokumentem przetargowym i kontraktowym przy zleceniu i realizacji robót jak pkt.1.1

### 1.3. Zakres robót objętych SST

Ustalenia zawarte w niniejszej specyfikacji dotyczą zasad prowadzenia robót związanych z wykonaniem i odbiorem przypowierzchniowej regulacji pionowej uszkodzonych studzienek kanalizacyjnych (np. studzienek rewizyjnych - teletechnicznych, wpustów ulicznych, zaworów wodociągowych i gazowych, wyspów piwnicznych).

### 1.4. Określenia podstawowe

**1.4.1. Studzienka kanalizacyjna** - urządzenie połączone z kanałem, przeznaczone do kontroli lub prawidłowej eksploatacji kanału.

**1.4.2. Studzienka rewizyjna (kontrolna)** - urządzenie do kontroli kanałów nieprzełazowych, ich konserwacji i przewietrzania.

**1.4.3. Wpust uliczny (wpust ściekowy, studzienka ściekowa)** - urządzenie do przejścia wód opadowych z powierzchni i odprowadzenia poprzez przykanalik do kanalizacji deszczowej lub ogólnospławnej.

**1.4.4. Właz studzienki** - element żeliwny przeznaczony do przykrycia podziemnych studzienek rewizyjnych, umożliwiający dostęp do urządzeń kanalizacyjnych.

**1.4.5. Kratka ściekowa** - urządzenie, przez które wody opadowe przedostają się od góry do wpustu ulicznego.

**1.4.6. Nasada (żeliwna) z wlewem bocznym (w krawężniku)** - urządzenie, przez które wody opadowe przedostają się w płaszczyźnie krawężnika do wpustu ulicznego.

**1.4.7.** Pozostałe określenia podstawowe są zgodne z obowiązującymi, odpowiednimi polskimi normami i z definicjami podanymi w SST D-M-00.00.00 „Wymagania ogólne” pkt 1.4.

### 1.5. Ogólne wymagania dotyczące robót

Ogólne wymagania dotyczące robót podano w SST D-M-00.00.00 „Wymagania ogólne” pkt 1.5.

## 2. MATERIAŁY

### 2.1. Ogólne wymagania dotyczące materiałów

Ogólne wymagania dotyczące materiałów, ich pozyskiwania i składowania, podano w SST D-M-00.00.00 „Wymagania ogólne” pkt 2.

### 2.2. Materiały do wykonania regulacji pionowej uszkodzonej studzienki kanalizacyjnej

Do przypowierzchniowej naprawy uszkodzonej studzienki kanalizacyjnej należy użyć:

- a) materiały otrzymane z rozbiórki studzienki oraz z rozbiórki otaczającej nawierzchni, nadające się do ponownego wbudowania,
- b) materiały nowe, będące materiałem uzupełniającym, tego samego typu, gatunku i wymiarów, jak materiał rozbiórkowy, odpowiadające wymaganiom:

■ SST D-03.02.01 w przypadku materiałów do naprawy studzienki,

## 3. SPRZĘT

### 3.1. Ogólne wymagania dotyczące sprzętu

Ogólne wymagania dotyczące sprzętu podano w SST D 00.00.00 „Wymagania ogólne” pkt 3.

### **3.2. Sprzęt stosowany do wykonania regulacji pionowej uszkodzonej studzienki kanalizacyjnej**

Wykonawca przystępujący do wykonania naprawy, powinien wykazać się możliwością korzystania z następującego sprzętu:

- piły tarczowej,
- młota pneumatycznego,
- sprężarki powietrza,
- dźwigu samochodowego,
- zagęszczarki wibracyjnej,
- sprzętu pomocniczego (szczotka, łopata, szablon itp.).

## **4. TRANSPORT**

### **4.1. Ogólne wymagania dotyczące transportu**

Ogólne wymagania dotyczące transportu podano w SST D 00.00.00 „Wymagania ogólne” pkt 4.

## **5. WYKONANIE ROBÓT**

### **5.1. Ogólne zasady wykonania robót**

Ogólne zasady wykonania robót podano w SST D 00.00.00 „Wymagania ogólne” pkt 5.

### **5.2. Uszkodzenia zapadniętych studzienek, podlegające naprawie**

Uszkodzenie studzienek urządzeń podziemnych występuje, gdy różnica poziomów pomiędzy:

- kratką wpustu ulicznego a górną powierzchnią warstwy ścieralnej nawierzchni wynosi powyżej 1,5 cm,
- włazem studzienki a górną powierzchnią nawierzchni wynosi powyżej 1 cm.

### **5.3. Zasady wykonania naprawy**

Wykonanie naprawy polegającej na regulacji pionowej studzienki, obejmuje:

1. roboty przygotowawcze
  - rozpoznanie uszkodzenia,
  - wyznaczenie powierzchni podlegającej naprawie,
2. wykonanie naprawy
  - naprawę uszkodzonej studzienki, wsypu piwnicznego,

#### **5.3.1 Roboty przygotowawcze**

Rozpoznanie uszkodzenia polega na:

- ustaleniu sposobu deformacji studzienki, wsypu piwnicznego,
- określeniu stanu nawierzchni w bezpośrednim otoczeniu studzienki,
- wstępnym rozpoznaniu przyczyn uszkodzenia,
- rozeznaniu możliwości wykorzystania dotychczasowych elementów urządzenia.

Powierzchnia przeznaczona do wykonania naprawy powinna obejmować cały obszar uszkodzonej nawierzchni wokół zapadniętej studzienki. Powierzchni tej należy nadać kształt prostokątnej figury geometrycznej.

Powierzchnię przeznaczoną do wykonania naprawy akceptuje Inżynier.

#### **5.3.2 Wykonanie naprawy uszkodzonej studzienki (wsypu piwnicznego)**

jeżeli dokumentacja projektowa lub SST nie przewiduje inaczej, to wykonanie przypowierzchniowej naprawy uszkodzonej studzienki, pod warunkiem zaakceptowania przez Inżyniera, obejmuje:

1. zdjęcie przykrycia (pokrywy, włazu, kratki ściekowej, nasady z wlewem bocznym, rusztu stalowego) urządzenia podziemnego,
2. rozebranie uszkodzonej górnej części studzienki, wsypu piwnicznego (np. części żeliwnych, płyt żelbetowych pod studzienką, kręgów podporowych itp.),
3. zebranie i odwiezienie lub odrzucenie elementów nawierzchni i gruzu na miejsce składowania, z posortowaniem i zabezpieczeniem materiału przydatnego do dalszych robót,
4. szczegółowe rozpoznanie przyczyn uszkodzenia i podjęcie końcowej decyzji o sposobie naprawy i wykorzystaniu istniejących materiałów,
5. sprawdzenie stanu konstrukcji studzienki, wsypu piwnicznego i oczyszczenie górnej części studzienki (np. nasady wpustu, komina włazowego) z ew. uzupełnieniem ubytków,

6. w przypadku niewielkiego zapadnięcia - poziomowanie górnej części komina włączowego, nasady wpustu itp. przy użyciu zaprawy cementowo-piaskowej, a w przypadku uszkodzeń większych - wykonanie deskowania oraz ułożenie i zagęszczenie mieszanki betonowej klasy co najmniej B20, według wymiarów dostosowanych do rodzaju uszkodzenia i poziomu powierzchni (jezdni, chodnika, pasa dzielącego itp.), a także rozebranie deskowania,
7. osadzenie przykrycia studzienki, kratki ściekowej z wykorzystaniem istniejących lub nowych materiałów oraz ew. wyrównaniem zaprawą cementową.
8. osadzenie przykrycia wsypu piwnicznego z wymianą nakrywy stalowej na nową.

#### 5.4. Ułożenie nowej nawierzchni

Nową nawierzchnię, wokół naprawionej studzienki, należy wykonać w sposób identyczny ze stanem przed przebudową.

### 6. KONTROLA JAKOŚCI ROBÓT

#### 6.1. Ogólne zasady kontroli jakości robót

Ogólne zasady kontroli jakości robót podano w SST D 00.00.00 „Wymagania ogólne” pkt 6.

#### 6.2. Badania przed przystąpieniem do robót

Przed przystąpieniem do robót Wykonawca powinien:

- uzyskać wymagane dokumenty, dopuszczające wyroby budowlane do obrotu i powszechnego stosowania (certyfikaty na znak bezpieczeństwa, aprobaty techniczne, certyfikaty zgodności, deklaracje zgodności, ew. badania materiałów wykonane przez dostawców itp.),
  - sprawdzić cechy zewnętrzne gotowych materiałów z tworzyw i prefabrykowanych.
- Wszystkie dokumenty oraz wyniki badań Wykonawca przedstawia Inżynierowi do akceptacji.

#### 6.3. Badania w czasie robót

Częstotliwość oraz zakres badań i pomiarów, które należy wykonać w czasie robót podaje tablica 1.

Tablica 1. Częstotliwość oraz zakres badań i pomiarów w czasie robót

Lp.	Wyszczególnienie badań i pomiarów	Częstotliwość badań	Wartości dopuszczalne
1	Wyznaczenie powierzchni przeznaczonej do wykonania naprawy	1 raz	Niezbędna powierzchnia
2	Roboty rozbiórkowe	1 raz	Akceptacja nieuszkodzonych materiałów
3	Szczegółowe rozpoznanie uszkodzenia i decyzja o sposobie naprawy	1 raz	Akceptacja Inżyniera
4	Naprawa studzienki	Ocena ciągła	Wg pktu 5.5
5	Ułożenie nawierzchni	Ocena ciągła	Wg pktu 5.6
6	Położenie studzienki w stosunku do otaczającej nawierzchni	1 raz	Kratka ściekowa ok. 0,5 cm poniżej, włącz studzienki - w poziomie nawierzchni

#### 6.4. Badania wykonanych robót

Po zakończeniu robót należy sprawdzić wizualnie:

- wygląd zewnętrzny wykonanej naprawy w zakresie wyglądu, kształtu, wymiarów, desenia nawierzchni typu kostkowego,
- poprawność profilu podłużnego i poprzecznego, nawiązującego do otaczającej nawierzchni i umożliwiającego spływ powierzchniowy wód.

### 7. OBMIAR ROBÓT

#### 7.1. Ogólne zasady obmiaru robót

Ogólne zasady obmiaru robót podano w SST D 00.00.00 „Wymagania ogólne” pkt 7.

#### 7.2. Jednostka obmiarowa

Jednostką obmiarową jest 1 szt. wykonanej naprawionej studzienki.

### 8. ODBIÓR ROBÓT

#### 8.1. Ogólne zasady odbioru robót

Ogólne zasady odbioru robót podano w SST D 00.00.00 „Wymagania ogólne” pkt 8.

Roboty uznaje się za wykonane zgodnie z dokumentacją projektową, SST i wymaganiami Inżyniera,

jeżeli wszystkie pomiary i badania z zachowaniem tolerancji wg pkt 6 dały wyniki pozytywne.

## **8.2. Odbiór robót zanikających i ulegających zakryciu**

Odbiorowi robót zanikających i ulegających zakryciu podlegają:

- ▮ roboty rozbiórkowe,
- ▮ naprawa studzienki,

Odbiór tych robót powinien być zgodny z wymaganiami pktu 8.2 D 00.00.00 „Wymagania ogólne” oraz niniejszej SST.

## **9. PODSTAWA PŁATNOŚCI**

### **9.1. Ogólne ustalenia dotyczące podstawy płatności**

Ogólne ustalenia dotyczące podstawy płatności podano w SST D-M-00.00.00 „Wymagania ogólne” pkt 9.

-Cena jednostki obmiarowej

**Cena wykonania regulacji pionowej studzienki, wsypu piwnicznego obejmuje:**

- ▮ prace pomiarowe i roboty przygotowawcze,
- ▮ oznakowanie robót,
- ▮ roboty rozbiórkowe,
- ▮ dostarczenie materiałów i sprzętu,
- ▮ wykonanie naprawy studzienki, nawiertki, wsypu piwnicznego z wymianą rusztu stalowego,
- ▮ ułożenie nawierzchni,
- ▮ odwiezienie nieprzydatnych materiałów rozbiórkowych na składowisko,
- ▮ przeprowadzenie pomiarów i badań wymaganych w niniejszej specyfikacji technicznej,
- ▮ odwiezienie sprzętu.

**1. WSTĘP****1.1. Przedmiot Specyfikacji Technicznej Wykonania i Odbioru Robót Budowlanych (STWIORB)**

Przedmiotem niniejszej STWIORB są wymagania ogólne dotyczące wykonania i odbioru robót drogowych które zostaną wykonane w ramach zadania pn. . „**Remont drogi krajowej nr 28 – ulica Aleksandra Dworskiego w Przemysłu**”

**1.2. Zakres stosowania SST**

Szczegółowa specyfikacja techniczna (SST) stosowana jest jako dokument przetargowy i kontraktowy przy zleceniu i realizacji robót wymienionych w pkt. 1.1

**1.3. Zakres robót objętych SST**

Ustalenia zawarte w niniejszej specyfikacji dotyczą zasad prowadzenia robót związanych z wykonaniem koryta przeznaczonego do ułożenia konstrukcji nawierzchni.

**1.4. Określenia podstawowe**

Określenia podstawowe są zgodne z obowiązującymi, odpowiednimi polskimi normami i definicjami podanymi w SST D 00.00.00 „Wymagania ogólne” pkt 1.4.

**1.5. Ogólne wymagania dotyczące robót**

Ogólne wymagania dotyczące robót podano w SST D 00.00.00 „Wymagania ogólne” pkt 1.5.

**2. MATERIAŁY**

Nie występują.

**3. SPRZĘT****3.1. Ogólne wymagania dotyczące sprzętu**

Ogólne wymagania dotyczące sprzętu podano w SST D 00.00.00 „Wymagania ogólne” pkt 3.

**3.2. Sprzęt do wykonania robót**

Wykonawca przystępujący do wykonania koryta i profilowania podłoża powinien wykazać się możliwością korzystania z następującego sprzętu:

■ równiarek lub spycharek uniwersalnych z ukośnie ustawianym lemieszem; Inżynier może dopuścić wykonanie koryta i profilowanie podłoża z zastosowaniem spycharki z lemieszem ustawionym prostopadle do kierunku pracy maszyny,

■ koparek z czepakami profilowymi (przy wykonywaniu wąskich koryt),

■ walców statycznych, wibracyjnych lub płyt wibracyjnych.

Stosowany sprzęt nie może spowodować niekorzystnego wpływu na właściwości gruntu podłoża.

**4. TRANSPORT****4.1. Ogólne wymagania dotyczące transportu**

Ogólne wymagania dotyczące transportu podano w SST D-M-00.00.00 „Wymagania ogólne” pkt 4.

**5. WYKONANIE ROBÓT****5.1. Ogólne zasady wykonania robót**

Ogólne zasady wykonania robót podano w SST D-M-00.00.00 „Wymagania ogólne” pkt 5.

**5.2. Warunki przystąpienia do robót**

Wykonawca powinien przystąpić do wykonania koryta oraz profilowania i zagęszczenia podłoża bezpośrednio przed rozpoczęciem robót związanych z wykonaniem warstw nawierzchni. Wcześniejsze

przystąpienie do wykonania koryta oraz profilowania i zagęszczenia podłoża, jest możliwe wyłącznie za zgodą Inżyniera, w korzystnych warunkach atmosferycznych.

W wykonanym korycie oraz po wyprofilowanym i zagęszczonym podłożu nie może odbywać się ruch budowlany, niezwiązany bezpośrednio z wykonaniem pierwszej warstwy nawierzchni.

### 5.2.1. Wykonanie koryta

Paliki lub szpilki do prawidłowego ukształtowania koryta w planie i profilu powinny być wcześniej przygotowane.

Paliki lub szpilki należy ustawiać w osi drogi i w rzędach równoległych do osi drogi lub w inny sposób zaakceptowany przez Inżyniera. Rozmieszczenie palików lub szpilek powinno umożliwiać naciągnięcie sznurków lub linek do wytyczenia robót w odstępach nie większych niż co 10 metrów.

Rodzaj sprzętu, a w szczególności jego moc należy dostosować do rodzaju gruntu, w którym prowadzone są roboty i do trudności jego odspojenia.

Koryto można wykonywać ręcznie, gdy jego szerokość nie pozwala na zastosowanie maszyn, na przykład na poszerzeniach lub w przypadku robót o małym zakresie. Sposób wykonania musi być zaakceptowany przez Inżyniera.

Grunt odspojony w czasie wykonywania koryta powinien być wykorzystany zgodnie z ustaleniami dokumentacji projektowej i SST, tj. wbudowany w nasyp lub odwieziony na odkład.

Profilowanie i zagęszczenie podłoża należy wykonać zgodnie z zasadami określonymi w pkt 5.4.

### 5.2.2. Profilowanie i zagęszczenie podłoża

Przed przystąpieniem do profilowania podłoże powinno być oczyszczone ze wszelkich zanieczyszczeń.

Po oczyszczeniu powierzchni podłoża należy sprawdzić, czy istniejące rzędne terenu umożliwiają uzyskanie po profilowaniu zaprojektowanych rzędnych podłoża. Zaleca się, aby rzędne terenu przed profilowaniem były o co najmniej 5 cm wyższe niż projektowane rzędne podłoża.

Jeżeli powyższy warunek nie jest spełniony i występują zaniżenia poziomu w podłożu przewidzianym do profilowania, Wykonawca powinien spulchnić podłoże na głębokość zaakceptowaną przez Inżyniera, dowieźć dodatkowy grunt spełniający wymagania obowiązujące dla górnej strefy korpusu, w ilości koniecznej do uzyskania wymaganych rzędnych wysokościowych i zagęścić warstwę do uzyskania wartości wskaźnika zagęszczenia, określonych w tabelicy 1.

Do profilowania podłoża należy stosować równiarki. Ścięty grunt powinien być wykorzystany w robotach ziemnych lub w inny sposób zaakceptowany przez Inżyniera.

Bezpośrednio po profilowaniu podłoża należy przystąpić do jego zagęszczenia. Zagęszczenie podłoża należy kontynuować do osiągnięcia wskaźnika zagęszczenia nie mniejszego od podanego w tabelicy 1. Wskaźnik zagęszczenia należy określać zgodnie z BN-77/8931-12 .

Tablica 1. Minimalne wartości wskaźnika zagęszczenia podłoża ( $I_s$ )

Strefa korpusu	Minimalna wartość $I_s$ dla:		
	Autostrad i dróg ekspresowych	Innych dróg	
		Ruch ciężki i bardzociężki	Ruch mniejszy od ciężkiego
Górna warstwa o grubości 20 cm	1,03	1,00	1,00
Na głębokości od 20 do 50 cm od powierzchni podłoża	1,00	1,00	0,97

W przypadku, gdy gruboziarnisty materiał tworzący podłoże uniemożliwia przeprowadzenie badania zagęszczenia, kontrolę zagęszczenia należy oprzeć na metodzie obciążeń płytowych. Należy określić pierwotny i wtórny moduł odkształcenia podłoża według BN-64/8931-02 . Stosunek wtórnego i pierwotnego modułu odkształcenia nie powinien przekraczać 2,2.

Wilgotność gruntu podłoża podczas zagęszczenia powinna być równa wilgotności optymalnej z tolerancją od -20% do +10%.

### 5.2.3. Utrzymanie koryta oraz wyprofilowanego i zagęszczonego podłoża

Podłoże (koryto) po wyprofilowaniu i zagęszczeniu powinno być utrzymywane w dobrym stanie.

Jeżeli po wykonaniu robót związanych z profilowaniem i zagęszczeniem podłoża nastąpi przerwa w robotach i Wykonawca nie przystąpi natychmiast do układania warstw nawierzchni, to powinien on zabezpieczyć podłoże przed nadmiernym zawilgoceniem, na przykład przez rozłożenie folii lub w inny sposób zaakceptowany przez Inżyniera.

Jeżeli wyprofilowane i zagęszczone podłoże uległo nadmiernemu zawilgoceniu, to do układania kolejnej warstwy można przystąpić dopiero po jego naturalnym osuszeniu.

Po osuszeniu podłoża Inżynier oceni jego stan i ewentualnie zaleci wykonanie niezbędnych napraw.

Jeżeli zawilgocenie nastąpiło wskutek zaniedbania Wykonawcy, to naprawę wykona on na własny koszt.

## 6. KONTROLA JAKOŚCI ROBÓT

### 6.1. Ogólne zasady kontroli jakości robót

Ogólne zasady kontroli jakości robót podano w SST D 00.00.00 „Wymagania ogólne” pkt 6.

### 6.2. Badania w czasie robót

#### 6.2.1. Częstotliwość oraz zakres badań i pomiarów

Częstotliwość oraz zakres badań i pomiarów dotyczących cech geometrycznych i zagęszczenia koryta i wyprofilowanego podłoża podaje tablica 2.

Tablica 2. Częstotliwość oraz zakres badań i pomiarów wykonanego koryta i wyprofilowanego podłoża

Lp.	Wyszczególnienie badań i pomiarów	Minimalna częstotliwość badań i pomiarów
1	Szerokość koryta	10 razy na 1 km
2	Równość podłużna	co 20 m na każdym pasie ruchu
3	Równość poprzeczna	10 razy na 1 km
4	Spadki poprzeczne *)	10 razy na 1 km
5	Rzędne wysokościowe	co 25 m w osi jezdni i na jej krawędziach dla autostrad i dróg ekspresowych, co 100 m dla pozostałych dróg
6	Ukształtowanie osi w planie *)	co 25 m w osi jezdni i na jej krawędziach dla autostrad i dróg ekspresowych, co 100 m dla pozostałych dróg
7	Zagęszczenie, wilgotność gruntu podłoża	w 2 punktach na dziennej działce roboczej, lecz nie rzadziej niż raz na 600 m <sup>2</sup>

\*) Dodatkowe pomiary spadków poprzecznych i ukształtowania osi w planie należy wykonać w punktach głównych łuków poziomych

#### 6.2.2. Szerokość koryta (profilowanego podłoża)

Szerokość koryta i profilowanego podłoża nie może różnić się od szerokości projektowanej o więcej niż +10 cm i -5 cm.

#### 6.2.3. Równość koryta (profilowanego podłoża)

Nierówności podłużne koryta i profilowanego podłoża należy mierzyć 4-metrową łatą zgodnie z normą BN-68/8931-04.

Nierówności poprzeczne należy mierzyć 4-metrową łatą. Nierówności nie mogą przekraczać 20 mm.

#### 6.2.4. Spadki poprzeczne koryta i profilowanego podłoża

Spadki poprzeczne koryta i profilowanego podłoża powinny być zgodne z dokumentacją projektową z tolerancją do 0,5%.

#### 6.2.5. Rzędne wysokościowe

Różnice pomiędzy rzędnymi wysokościowymi koryta lub wyprofilowanego podłoża i rzędnymi projektowanymi nie powinny przekraczać +1 cm, -2 cm.

#### 6.2.6. Ukształtowanie osi w planie

Oś w planie nie może być przesunięta w stosunku do osi projektowanej o więcej niż  $\square$  3 cm dla autostrad i dróg ekspresowych lub więcej niż  $\square$  5 cm dla pozostałych dróg.

#### 6.2.7. Zagęszczenie koryta (profilowanego podłoża)

Wskaźnik zagęszczenia koryta i wyprofilowanego podłoża określony wg BN-77/8931-12 nie powinien być mniejszy od podanego w tablicy 1.

Jeśli jako kryterium dobrego zagęszczenia stosuje się porównanie wartości modułów odkształcenia, to wartość stosunku wtórnego do pierwotnego modułu odkształcenia, określonych zgodnie z normą BN-64/8931-02 nie powinna być większa od 2,2.

Wilgotność w czasie zagęszczania należy badać według PN-B-06714-17. Wilgotność gruntu podłoża powinna być równa wilgotności optymalnej z tolerancją od -20% do +10%.

- 6.3. Zasady postępowania z wadliwie wykonanymi odcinkami koryta (profilowanego podłoża)**  
Wszystkie powierzchnie, które wykazują większe odchylenia cech geometrycznych od określonych w punkcie 6.2 powinny być naprawione przez spalanie do głębokości co najmniej 10 cm, wyrównanie i powtórne zagęszczenie. Dodanie nowego materiału bez spalania wykonanej warstwy jest niedopuszczalne.

## **7. OBMIAR ROBÓT**

- 7.1.** Ogólne zasady obmiaru robót  
Ogólne zasady obmiaru robót podano w SST D 00.00.00 „Wymagania ogólne” pkt 7.
- 7.2.** Jednostka obmiarowa  
Jednostką obmiarową jest m<sup>2</sup> (metr kwadratowy) wykonanego i odebranego koryta.

## **8. ODBIÓR ROBÓT**

Ogólne zasady odbioru robót podano w SST D-M-00.00.00 „Wymagania ogólne” pkt 8.  
Roboty uznaje się za wykonane zgodnie z dokumentacją projektową, SST i wymaganiami Inżyniera, jeżeli wszystkie pomiary i badania z zachowaniem tolerancji wg punktu 6 dały wyniki pozytywne.

## **9. PODSTAWA PŁATNOŚCI**

- 9.1. Ogólne ustalenia dotyczące podstawy płatności**  
Ogólne ustalenia dotyczące podstawy płatności podano w SST D-M-00.00.00 „Wymagania ogólne” pkt 9.

**9.2. Cena jednostki obmiarowej**

Cena wykonania 1 m<sup>2</sup> koryta obejmuje:

- prace pomiarowe i roboty przygotowawcze,
- odspojenie gruntu z przerzutem na pobocze i rozplantowaniem,
- załadunek nadmiaru odspojonego gruntu na środki transportowe i odwiezienie na odkład lub nasyp,
- profilowanie dna koryta lub podłoża,
- zagęszczenie,
- utrzymanie koryta lub podłoża,
- przeprowadzenie pomiarów i badań laboratoryjnych, wymaganych w specyfikacji technicznej.

**Cena wykonania 1 m<sup>2</sup> profilowania obejmuje:**

- prace pomiarowe i roboty przygotowawcze,
- profilowanie dna koryta lub podłoża,
- zagęszczenie,
- utrzymanie podłoża,
- przeprowadzenie pomiarów i badań laboratoryjnych, wymaganych w specyfikacji technicznej.

## **10. PRZEPISY**

### **ZWIĄZANE NORMY**

1. PN-B-04481 Grunty budowlane. Badania próbek gruntu
2. PN-B-06714-17 Kruszywa mineralne. Badania. Oznaczanie wilgotności
3. BN-64/8931-02 Drogi samochodowe. Oznaczanie modułu odkształcenia nawierzchni podatnych i podłoża przez obciążenie płytą
4. BN-68/8931-04 Drogi samochodowe. Pomiar równości nawierzchni planografem i łąką
5. BN-77/8931-12 Oznaczanie wskaźnika zagęszczenia gruntu



## 1. WSTĘP

### 1.1. Przedmiot Specyfikacji Technicznej Wykonania i Odbioru Robót Budowlanych (STWiORB)

Przedmiotem niniejszej STWiORB są wymagania ogólne dotyczące wykonania i odbioru robót drogowych i mostowych które zostaną wykonane w ramach zadania pn. „**Remont drogi krajowej nr 28 – ulica Aleksandra Dworskiego w Przemyślu**”

### 1.2. Zakres stosowania STWiORB

Specyfikacja techniczna wykonania i odbioru robót budowlanych jest stosowana jako dokument przetargowy i kontraktowy przy zlecaniu i realizacji robót wymienionych w punkcie 1.1.

### 1.3. Zakres robót objętych STWiORB

Ustalenia zawarte w niniejszej specyfikacji dotyczą zasad prowadzenia robót związanych z oczyszczeniem i skropieniem warstw konstrukcyjnych nawierzchni jezdni

### 1.4. Określenia podstawowe

Określenia podstawowe są zgodne z obowiązującymi, odpowiednimi polskimi normami i z definicjami podanymi w STWiORB D 00.00.00 „Wymagania ogólne” pkt 1.4.

**1.4.1. Emulsja asfaltowa** – jest to emulsja, w której fazą zdyspergowaną jest asfalt, a fazą ciągłą jest woda lub roztwór wodny, o ile nie ustalono inaczej. Emulsją asfaltową jest także emulsja, w której zdyspergowana faza może zawierać upłynniacz, dodawany w celu łatwiejszego zemulgowania asfaltu lub poprawy charakterystyki użytkowej emulsji.

**1.4.2. Kationowa emulsja asfaltowa** – jest to emulsja, w której emulgator nadaje dodatnie ładunki cząstkom zdyspergowanego asfaltu.

**1.4.3. Emulsja asfaltowa modyfikowana polimerami** – jest to emulsja, w której asfalt jest modyfikowany polimerami albo jest to emulsja modyfikowana lateksem kationowym.

**1.4.4. Asfalt drogowy** – jest to asfalt stosowany do otaczania kruszyw mineralnych, używanych do nawierzchni drogowych. W Europie najczęściej używane rodzaje asfaltów drogowych są definiowane penetracją o maksymalnej wartości 900x0,1mm, oznaczaną w temperaturze 25°C.

**1.4.5. Asfalt modyfikowany** – jest to asfalt, którego właściwości reologiczne zostały zmodyfikowane w procesie produkcji w wyniku użycia środków modyfikujących. Środkiem modyfikującym może być w szczególności: kauczuk naturalny, syntetyczne polimery, siarka i niektóre związki metaloorganiczne, z wyjątkiem katalizatorów utleniania takich jak: chlorek żelaza, kwas fosforowy i pięciotlenek fosforu. Włókna i proszki nieorganiczne nie są modyfikatorami asfaltu.

**1.4.6. Zakładowa kontrola produkcji (ZKP)** – jest to stała, wewnętrzna kontrola produkcji prowadzona przez producenta w celu wykazania, że produkcja jest zgodna ze wstępnym badaniem typu. Wszystkie elementy, wymagania i przedsięwzięte środki przyjęte przez producenta należy systematycznie dokumentować w formie zapisów i procedur. Dokumentacja systemu kontroli produkcji gwarantuje zapewnienie jakości i umożliwia kontrolę wymaganych parametrów wyrobów oraz efektywne prowadzenie systemu kontroli produkcji. ZKP obejmuje kontrolę i badania: wyposażenia, surowców, procesów produkcyjnych oraz wyrobu końcowego.

### 1.5. Ogólne wymagania dotyczące robót

Ogólne wymagania dotyczące robót podano w STWiORB D 00.00.00 „Wymagania ogólne” pkt 1.5.

## 2. MATERIAŁY

### 2.1. Ogólne wymagania dotyczące materiałów

Ogólne wymagania dotyczące materiałów, ich pozyskiwania i składowania, podano w STWiORB D-M-00.00.00 „Wymagania ogólne” pkt 2

### 2.2. Rodzaje materiałów do wykonania skropienia

Materiały do skropienia warstw konstrukcji nawierzchni muszą być zaakceptowane przez Inżyniera. Wymagania dotyczące kationowych emulsji asfaltowych stosowanych do złączania warstw nawierzchni.

Materiałami stosowanymi przy skropieniu w celu złączenia warstw konstrukcyjnych nawierzchni są kationowe emulsje asfaltowe lub kationowe emulsje asfaltowe modyfikowane polimerami, spełniające wymagania PN-EN 13808.

### 2.3. Zużycie lepiszczy do skropienia

Skropienie lepiszczem powinno być wykonane w ilości podanej w przeliczeniu na pozostałe lepiszcze (na asfalt pozostały po rozpadzie emulsji). Określenie ilości skropienia lepiszcza na drodze należy wykonać w oparciu o PN-EN 12272-1. Rzeczywiste zużycie emulsji asfaltowej Wykonawca ustali na odcinku próbnym.

Skropienie powinno być wykonane z wyprzedzeniem w czasie przewidzianym na odparowanie wody lub ulotnienie upłynniacza; orientacyjny czas wyprzedzenia wynosi co najmniej:

2.3.1. 8 h przy ilości powyżej 1,0 kg/m<sup>2</sup> emulsji,

2.3.2. 2 h przy ilości 0,5 ÷ 1,0 kg/m<sup>2</sup> emulsji,

2.3.3. 0,5 h przy ilości 0,2 ÷ 0,5 kg/m<sup>2</sup> emulsji.

Zalecane ilości pozostałego lepiszcza do skropienia podłoża pod warstwę asfaltową podaje tablica 3.

Tablica 3. Zalecane ilości pozostałego lepiszcza do skropienia podłoża pod warstwę asfaltową

Układana warstwa asfaltowa	Podłoże pod warstwę asfaltową	Ilość pozostałego asfaltu odparowaniu wody [kg/m <sup>2</sup> ]
Podbudowa z betonu asfaltowego AC	Podbudowa / nawierzchnia tłuczniowa	0,7÷1,0
	Podbudowa z kruszywa stabilizowanego mechanicznie	0,5÷0,7
	Podbudowa z chudego betonu lub gruntu stabilizowanego spoiwem hydraulicznym	0,3÷0,5 a) + 0,7÷1,0 b)
	Nawierzchnia asfaltowa o chropowatej powierzchni	0,2÷0,5
Warstwa wiążąca z betonu asfaltowego AC	Podbudowa asfaltowa	0,3÷0,5
Warstwa ścieralna z mieszanki SMA	Warstwa wiążąca asfaltowa	0,1÷0,3 c).
a). zalecana emulsja o pH > 4,		
b). zalecana emulsja modyfikowana polimerem posypana grysem 2/5 w celu uzyskania membrana poprawiającej połączenie oraz zmniejszającej ryzyko spękań odbitych		
c). zalecana emulsja modyfikowana polimerem; ilość emulsji należy dobrać z uwzględnieniem sta podłoża oraz porowatości mieszanki SMA, jeżeli mieszanka ma większą zawartość wolnych przestrze to należy użyć większą ilość lepiszcza do skropienia, które po ułożeniu warstwy ścieralnej uszczelni ją		

**Dokładne zużycie lepiszczy powinno być ustalone w zależności od rodzaju warstwy i stanu jej powierzchni i zaakceptowane przez Inżyniera**

### 2.4. Składowanie lepiszczy

Warunki przechowywania nie mogą powodować utraty cech lepiszcza i obniżenia jego jakości.

Lepiszczce należy przechowywać w zbiornikach stalowych wyposażonych w urządzenia grzewcze i zabezpieczonych przed dostępem wody i zanieczyszczeniem. Dopuszcza się magazynowanie lepiszczy w zbiornikach murowanych, betonowych lub żelbetowych przy spełnieniu tych samych warunków, jakie podano dla zbiorników stalowych.

Przy przechowywaniu emulsji asfaltowej należy stosować się ściśle do zaleceń producenta emulsji.

Emulsję można magazynować w opakowaniach transportowych lub stacjonarnych zbiornikach pionowych z nalewaniem od dna.

Nie należy stosować zbiornika walcowego leżącego, ze względu na tworzenie się na dużej powierzchni cieczy „kożucha” asfaltowego zatykającego później przewody.

## 3. SPRZĘT

### 3.1. Ogólne wymagania dotyczące sprzętu

Ogólne wymagania dotyczące sprzętu podano w STWiORB D 00.00.00 „Wymagania ogólne” pkt 3.

Przed przystąpieniem do wykonania robót Inżynier sprawdzi zgodność przedstawionej przez Wykonawcę propozycji sprzętowej z wymaganiami STWiORB

### **3.2. Sprzęt do oczyszczania warstw nawierzchni**

Wykonawca przystępujący do oczyszczania warstw nawierzchni, powinien wykazać się możliwością korzystania z następującego sprzętu:

- szczotek mechanicznych, zaleca się użycie urządzeń dwuszcotkowych. Pierwsza ze szczotek powinna być wykonana z twardych elementów czyszczących i służyć do zdrapywania oraz usuwania zanieczyszczeń przylegających do czyszczonej warstwy. Druga szczotka powinna posiadać miękkie elementy czyszczące i służyć do zamiatania. Zaleca się używanie szczotek wyposażonych w urządzenia odpylające,
- sprężarek,
- zbiorników z wodą,
- szczotek ręcznych.

### **3.3. Sprzęt do skrapiania warstw nawierzchni**

Do skrapiania warstw nawierzchni należy używać skrapiarkę lepiszcza. Skrapiarka powinna być wyposażona w urządzenia pomiarowo-kontrolne pozwalające na sprawdzanie i regulowanie następujących parametrów:

- temperatury rozkładanego lepiszcza,
- ciśnienia lepiszcza w kolektorze,
- obrotów pompy dozującej lepiszcze,
- prędkości poruszania się skrapiarki,
- wysokości i długości kolektora do rozkładania lepiszcza,
- dozatora lepiszcza.

Zbiornik na lepiszcze skrapiarki powinien być izolowany termicznie tak, aby było możliwe zachowanie stałej temperatury lepiszcza.

Wykonawca powinien posiadać aktualne świadectwo cechowania skrapiarki.

Skrapiarka powinna zapewnić rozkładanie lepiszcza z tolerancją  $\pm 10\%$  od ilości założonej.

## **4. TRANSPORT**

### **4.1. Ogólne wymagania dotyczące transportu**

Ogólne wymagania dotyczące transportu podano w STWiORB D-M-00.00.00 „Wymagania ogólne” pkt 4.

### **4.2. Transport lepiszczy**

Emulsja może być transportowana w cysternach, autocysternach, skrapiarkach, beczkach i innych opakowaniach pod warunkiem, że nie będą korodowały pod wpływem emulsji i nie będą powodowały jej rozpadu. Cysterny przeznaczone do przewozu emulsji powinny być przedzielone przegrodami, dzielącymi je na komory o pojemności nie większej niż  $1 \text{ m}^3$ , a każda przegroda powinna mieć wykroje w dnie umożliwiające przepływ emulsji. Cysterny, pojemniki i zbiorniki przeznaczone do transportu lub składowania emulsji powinny być czyste i nie powinny zawierać resztek innych lepiszczy.

## **5. WYKONANIE ROBÓT**

### **5.1. Ogólne zasady wykonania robót**

Ogólne zasady wykonania robót podano w STWiORB D 00.00.00 „Wymagania ogólne” pkt 5.

### **5.2. Oczyszczenie warstw nawierzchni**

Oczyszczenie warstw nawierzchni polega na usunięciu luźnego materiału, brudu, błota i kurzu przy użyciu szczotek mechanicznych, a w razie potrzeby wody pod ciśnieniem. W miejscach trudno dostępnych należy używać szczotek ręcznych. W razie potrzeby, na terenach niezabudowanych, bezpośrednio przed skropieniem warstwa powinna być oczyszczona z kurzu przy użyciu sprężonego powietrza.

### **5.3. Skropienie warstw nawierzchni**

Warstwa przed skropieniem powinna być oczyszczona.

Jeżeli do oczyszczenia warstwy była używana woda to skropienie lepiszczem może nastąpić dopiero po wyschnięciu warstwy.

Skropienie warstwy może rozpocząć się po akceptacji przez Inżyniera jego oczyszczenia.

Kationową emulsję asfaltową jaką należy zastosować do złączenia warstw konstrukcji nawierzchni podano w pkt 2.2.

Warstwa nawierzchni powinna być skrapiana lepiszczem przy użyciu skrapiarek, a w miejscach trudno dostępnych ręcznie (za pomocą węża z dyszą rozpryskową). Ilość emulsji jaką należy użyć do skropienia warstw pod warstwy bitumiczne została podana w pkt. 2.3.

Temperatura emulsji asfaltowej kationowej powinna być zgodna z temperaturą zalecaną przez Producenta. Skropienie powinno być równomierne, a ilość rozkładanego lepiszczu po odparowaniu wody powinna być równa ilości założonej z tolerancją  $\pm 10\%$ . Na wszystkich powierzchniach gdzie rozłożono nadmierną ilość lepiszczu Wykonawca powinien rozłożyć warstwę suchego i rozgrzanego piasku i usunąć nadmiar lepiszczu przez szczotkowanie.

Jeżeli do skropienia została użyta emulsja asfaltowa, to skropiona warstwa powinna być pozostawiona bez jakiegokolwiek ruchu na czas niezbędny dla umożliwienia penetracji lepiszczu w warstwę i odparowania wody z emulsji. W zależności od rodzaju użytej emulsji czas ten wynosi od 1 godz. do 24 godzin.

W przypadku elastomeroasfaltu lub emulsji elastomeroasfaltowej kationowej należy stosować się do wskazań producenta.

Przed ułożeniem warstwy z mieszanki mineralno – bitumicznej Wykonawca powinien zabezpieczyć skropioną warstwę nawierzchni przed uszkodzeniem dopuszczając tylko niezbędny ruch budowlany. Jakiegokolwiek uszkodzenia powierzchni powinny być przez Wykonawcę naprawione.

## **6. KONTROLA JAKOŚCI ROBÓT**

### **6.1. Ogólne zasady kontroli jakości robót**

Ogólne zasady kontroli jakości robót podano w STWiORB D 00.00.00 „Wymagania ogólne” pkt 6.

### **6.2. Badania przed przystąpieniem do robót**

Przed przystąpieniem do robót Wykonawca powinien przeprowadzić próbne skropienie warstwy w celu określenia optymalnych parametrów pracy skraparki i określenia wymaganej ilości lepiszczu w zależności od rodzaju i stanu warstwy przewidzianej do skropienia.

### **6.3. Badania w czasie robót**

Wyniki badań powinny być zgodne z wymaganiami zawartymi w pkt. 2.2.

#### **6.3.1. Badania lepiszczu**

Ocena emulsji powinna być oparta na atestach producenta oraz z każdej dostawy Wykonawca powinien kontrolować czas wypływu (s) określonej ilości cieczy dla otworu o średnicy  $\varnothing$  2mm w 40°C zgodnie z Atestem.

#### **6.3.2. Sprawdzenie jednorodności skropienia i zużycia lepiszczu**

Jednorodność skropienia powinna być sprawdzana wizualnie. Badanie należy przeprowadzać każdorazowo przed rozpoczęciem pracy skraparki w danym dniu oraz w ciągu dnia w przypadku zmiany parametrów skraparki.

Zaleca się przeprowadzić kontrolę ilości rozkładanego lepiszczu według metody podanej w opracowaniu o normę PN-EN 12272-1:2005.

## **7. OBMIAR ROBÓT**

### **7.1. Ogólne zasady obmiaru robót**

Ogólne zasady obmiaru robót podano w STWiORB D 00.00.00 „Wymagania ogólne” pkt 7.

### **7.2. Jednostka obmiarowa**

Jednostką obmiarową jest:

**7.2.1.** m<sup>2</sup> (metr kwadratowy) oczyszczonej powierzchni,

**7.2.2.** m<sup>2</sup> (metr kwadratowy) powierzchni skropionej.

## **8. ODBIÓR ROBÓT**

Ogólne zasady odbioru robót podano w STWiORB D-M-00.00.00 „Wymagania ogólne” pkt 8. Roboty uznaje się za wykonane zgodnie z dokumentacją projektową, STWiORB i wymaganiami Inżyniera, jeżeli wszystkie pomiary i badania z zachowaniem tolerancji wg pkt 6 dały wyniki pozytywne. Do odbioru Wykonawca przedstawia wszystkie wyniki badań z bieżącej kontroli emulsji, ilości rozłożonego lepiszcza, deklaracje zgodności producenta. Odbioru dokonuje Inżynier na podstawie wyników badań Wykonawcy i oględzin warstwy.

## **9. PODSTAWA PŁATNOŚCI**

### **9.1. Ogólne ustalenia dotyczące podstawy płatności**

Ogólne ustalenia dotyczące podstawy płatności podano w STWiORB D 00.00.00 „Wymagania ogólne”pkt 9.

### **9.2. Cena jednostki obmiarowej**

#### **9.2.1. Cena 1 m<sup>2</sup> oczyszczenia warstw konstrukcyjnych obejmuje:**

- prace pomiarowe i roboty przygotowawcze,
- oznakowanie robót,
- koszt zapewnienia niezbędnych czynników produkcji,
- mechaniczne oczyszczenie każdej niżej położonej warstwy konstrukcyjnej nawierzchni z ewentualnym polewaniem wodą lub użyciem sprężonego powietrza,
- ręczne odspojenie stwardniałych zanieczyszczeń,
- koszt utrzymania czystości na przylegających drogach i placach,
- wszystkie inne czynności nieujęte a konieczne do wykonania w ramach niniejszej specyfikacji.

#### **9.2.2. Cena 1 m<sup>2</sup> skropienia warstw konstrukcyjnych obejmuje:**

- prace pomiarowe i roboty przygotowawcze,
- oznakowanie robót,
- koszt zapewnienia niezbędnych czynników produkcji,
- zakup, dostarczenie i składowanie emulsji i napełnienie nią skrapiarek,
- przygotowanie materiałów,
- podgrzanie emulsji do wymaganej temperatury,
- równomierne skropienie powierzchni warstwy lepiszczem,
- przeprowadzenie pomiarów i badań laboratoryjnych wymaganych w specyfikacji technicznej,
- koszt utrzymania czystości na przylegających drogach,
- wszystkie inne czynności nieujęte a konieczne do wykonania w ramach niniejszej specyfikacji
- oznakowanie miejsca robót wraz z utrzymaniem,
- zakup, dostarczenie i składowanie potrzebnych materiałów,
- próbne skropienie w celu ustalenia zużycia emulsji.

**Cena jednostki obmiarowej powinna być w kalkulowana w cenę jednostkową wykonania poszczególnych warstw bitumicznych.**

## **10. PRZEPISY ZWIĄZANE**

### **10.1. Normy**

**10.1.1.** PN-EN 13808:2010 Asfalty i lepiszcza asfaltowe - Zasady klasyfikacji kationowych emulsji asfaltowych

**10.1.2.** PN-EN 12272-1:2005 Powierzchniowe utwalenie. Metody badań. Część 1: Dozowanie i poprzeczny rozkład lepiszcza i kruszywa. faltowe EmA-94. IBDiM - 1994 r.

**1. WSTĘP****1.1. Przedmiot Specyfikacji Technicznej Wykonania i Odbioru Robót Budowlanych (STWIORB)**

Przedmiotem niniejszej STWIORB są wymagania ogólne dotyczące wykonania i odbioru robót drogowych i mostowych które zostaną wykonane w ramach zadania pn. „**Remont drogi krajowej nr 28 – ulica Aleksandra Dworskiego w Przemyślu**”

**1.2. Zakres stosowania SST**

Szczegółowa specyfikacja techniczna (SST) stosowana jest jako dokument przetargowy i kontraktowy przy zleceniu i realizacji robót wymienionych w p. 1.1.

**1.3. Zakres robót objętych SST**

Ustalenia zawarte w niniejszej specyfikacji dotyczą zasad prowadzenia robót związanych z wykonaniem i odbiorem podłoża ulepszanego z mieszanki kruszywa niezwiązanego, tj. ziarnistego materiału o określonym składzie ziarnowym, w procesie technologicznym polegającym na odpowiednim zagęszczeniu przy optymalnej wilgotności kruszywa.

Mieszanka niezwiązana może być wytworzona z kruszyw naturalnych, sztucznych, kruszyw z recyklingu oraz mieszanin tych kruszyw w określonych proporcjach.

**1.4. Określenia podstawowe**

**1.4.1 Mieszanka niezwiązana** – ziarnisty materiał, zazwyczaj o określonym składzie ziarnowym (od  $d=0$  do D), który jest stosowany do wykonania ulepszanego podłoża gruntowego oraz warstw konstrukcji nawierzchni dróg. Mieszanka niezwiązana może być wytworzona z kruszyw naturalnych, sztucznych, z recyklingu lub mieszaniny tych kruszyw w określonych proporcjach.

**1.4.2 Kategoria** – charakterystyczny poziom właściwości kruszywa lub mieszanki niezwiązanej, wyrażony, jako przedział wartości lub wartość graniczna. Nie ma zależności pomiędzy kategoriami różnych właściwości.

**1.4.3 Kruszywo** – materiał ziarnisty stosowany w budownictwie, który może być naturalny, sztuczny lub z recyklingu

**1.4.4 Kruszywo naturalne** – kruszywo ze złóż naturalnych pochodzenia mineralnego, które może być poddane wyłącznie obróbce mechanicznej. Kruszywo naturalne jest uzyskiwane z mineralnych surowców naturalnych występujących w przyrodzie, jak żwir, piasek, żwir kruszony, kruszywo z mechanicznie rozdrobnionych skał, nadziarna żwirowego lub otoczków.

**1.4.5 Kruszywo sztuczne** – kruszywo pochodzenia mineralnego, uzyskiwane w wyniku procesu przemysłowego obejmującego obróbkę termiczną lub inną modyfikację. Do kruszywa sztucznego zalicza się w szczególności kruszywo z żużli: wielkopieczowych, stalowniczych i pomiedziowych.

**1.4.6 Kruszywo z recyklingu** – kruszywo powstałe w wyniku przeróbki materiału zastosowanego uprzednio w budownictwie.

**1.4.7 Kruszywo kamienne** – kruszywo z mineralnych surowców jak żwir kruszony, mechanicznie rozdrobnione skały, nadziarno żwirowe.

**1.4.8 Kruszywo żużłowe z żużla wielkopieczowego** – kruszywo składające się głównie ze skryształizowanych krzemianów lub glinokrzemianów wapnia i magnezu uzyskanych przez powolne schładzanie powietrzem ciekłego żużla wielkopieczowego. Proces chłodzenia może odbywać się przy kontrolowanym dodawaniu wody. Chłodzony powietrzem żużel wielkopieczowy twardnieje dzięki reakcji hydraulicznej lub karbonatyzacji.

**1.4.9 Kruszywo żużłowe z żużla stalowniczego** – kruszywo składające się głównie ze skryształizowanego krzemianu wapnia i ferrytu zawierającego CaO, SiO<sub>2</sub>, MgO oraz tlenek żelaza. Kruszywo otrzymuje się przez powolne schładzanie powietrzem ciekłego żużla stalowniczego. Proces chłodzenia może odbywać się przy kontrolowanym dodawaniu wody.

**1.4.10 Kategoria ruchu (KR1 ÷ KR6)** – obciążenie drogi ruchem samochodowym, wyrażone w osiach obliczeniowych (100 kN) według „Katalogu typowych konstrukcji nawierzchni podatnych i półsztywnych”. Generalna Dyrekcja Dróg Publicznych – Instytut Badawczy Dróg i Mostów, Warszawa 1997

- 1.4.11 Kruszywo grube (wg PN-EN 13242)** – oznaczenie kruszywa o wymiarach ziaren  $d$  (dolnego) równym lub większym niż 1 mm oraz  $D$  (górnego) większym niż 2 mm.
- 1.4.12 Kruszywo drobne (wg PN-EN 13242)** – oznaczenie kruszywa o wymiarach ziaren  $d$  równym 0 oraz  $D$  równym 6,3 mm lub mniejszym.
- 1.4.13 Kruszywo o ciągłym uziarnieniu (wg PN-EN 13242)** – kruszywo stanowiące mieszankę kruszyw grubych i drobnych, w której  $D$  jest większe niż 6,3 mm.
- 1.4.14 Destrukt asfaltowy** – materiał drogowy pochodzący z frezowania istniejących warstw z mieszanek mineralno-asfaltowych (MMA) lub z przekruszenia kawałków warstw nawierzchni asfaltowych oraz niewbudowanych partii MMA, który został ujednorodniony pod względem składu oraz co najmniej przesiany, w celu odrzucenia dużych kawałków MMA (nadziarno nie większe od 1,4  $D$  mieszanki niezwiązanej).
- 1.4.15 Kruszywa słabe** – kruszywo przewidziane do zastosowania w mieszance przeznaczonej do wykonywania warstw nawierzchni drogowej lub podłoża ulepszanego, które charakteryzuje się różnicami w uziarnieniu przed i po 5-krotnym zagęszczeniu metodą Proctora, przekraczającymi  $\pm 8\%$ . Uziarnienie kruszywa należy sprawdzać na sitach przewidzianych do kontroli uziarnienia wg PN-EN 13285 i niniejszej OST. O zakwalifikowaniu kruszywa do kruszyw słabych decyduje największa różnica wartości przesiewów na jednym z sit kontrolnych.
- 1.4.16 Podłoże ulepszone** – warstwa lub zespół warstw leżących pod konstrukcją nawierzchni drogowej w przypadku, gdy podłoże gruntowe (grunt rodzimy lub nasypowy) nie spełnia warunku nośności  $i$ /lub mrozoodporności. Podłoże ulepszone może zawierać następujące warstwy: mrozochronną, odsączającą, odcinającą i wzmacniającą, a w przypadku podłoża ulepszanego jednowarstwowego może ono spełniać funkcje wszystkich tych warstw jednocześnie.
- 1.4.17 Warstwa mrozochronna** – warstwa zapewniająca ochronę konstrukcji nawierzchni drogowej przed skutkami oddziaływania mrozu.
- 1.4.18 Warstwa odsączająca** – warstwa służąca do odprowadzenia wody, która mogłaby przedostać się do konstrukcji nawierzchni drogowej. Jeżeli występuje w podłożu ulepszonym, jest warstwą najniższej położoną lub w przypadku występującej warstwy odcinającej, ułożona jest bezpośrednio nad nią. Warstwa ta charakteryzuje się wystarczającą przepuszczalnością po zagęszczeniu.
- 1.4.19 Warstwa odcinająca** – warstwa stosowana w celu uniemożliwienia przedostania się cząstek gruntu podłoża do warstw wyżej położonych. Warstwa ta powinna zapewnić spełnienie warunku szczelności ( $D_{15}/d_{85} \leq 5$ ).
- 1.4.20 Warstwa wzmacniająca** – warstwa zapewniająca przeniesienie występującego w okresie budowy ciężkiego ruchu technologicznego, nazywana również warstwą technologiczną.
- 1.4.21 Symbole i skróty dodatkowe:**
- % m/m procent masy,
  - NR brak konieczności badania danej cechy,
  - CRB kalifornijski wskaźnik nośności, %
  - SDV obszar uziarnienia, w którym powinna się mieścić krzywa uziarnienia mieszanki deklarowana przez dostawcę/producenta, (S)
  - $k$  współczynnik filtracji, oznaczony wg ISO/TS 17892-11:2004 [21],
  - $D_{15}$  wymiar boku oczka sita w mm, przez które przechodzi 15% (m/m) ziaren mieszanki, z której wykonano warstwę podłoża lub nawierzchni,
  - $d_{85}$  wymiar boku oczka sita w mm, przez które przechodzi 85% (m/m) ziaren gruntu podłoża,
  - $d_{50}$  wymiar boku oczka sita w mm, przez które przechodzi 50% (m/m) ziaren gruntu podłoża,
  - O90 umowna średnica porów geowłókniny lub geotkaniny, odpowiadająca wymiarom frakcji gruntu (podłoża), zatrzymującego się na geowłókninie/geotkaninie w ilości 90% (m/m); wartość parametru O90 powinna być podawana przez producenta geowłókniny.
- 1.4.22** Pozostałe określenia podstawowe są zgodne z obowiązującymi, odpowiednimi polskimi normami i z definicjami podanymi w SST D-00.00.00 „Wymagania ogólne” [1], pkt 1.4.

## 1.5. Ogólne wymagania dotyczące robót

Ogólne wymagania dotyczące robót podano w SST D-00.00.00 „Wymagania ogólne” pkt 1.5.

## 2. MATERIAŁY

### 5.1. Materiały do wykonania robót

#### 2.1.1. Zgodność materiałów z dokumentacją projektową

Materiały do wykonania robót powinny być zgodne z ustaleniami dokumentacji projektowej lub ST.

#### 2.1.2. Materiały wchodzące w skład mieszanki

Materiałami stosowanymi do wytwarzania mieszanek z kruszywa niezwiązanego są:

- kruszywo,

– woda do zraszania kruszywa.

### 2.1.3. Kruszywa

Do mieszanek można stosować następujące rodzaje kruszyw:

- kruszywo naturalne lub sztuczne,
- kruszywo z recyklingu,
- połączenie kruszyw wymienionych w punktach a) i b) z określeniem proporcji kruszyw z a) i b) z dokładnością  $\pm 5\%$  m/m.

Wymagania wobec kruszywa do warstwy podłoża ulepszonego przedstawia tablica 1.

Mieszanki o górnym wymiarze ziaren (D) większym niż 80 mm nie są objęte normą PN-EN 13285 [19] i niniejszą SST.

Tablica 1. Wymagania według WT-4 2010 [ 22] i PN-EN 13242 [18] wobec kruszyw do mieszanek niezwiązanych w warstwie podłoża ulepszonego i warstw podbudowy

Rozdział w PN-EN 13242:2 004	Właściwość	Wymagania wobec kruszywa do mieszanek niezwiązanych przeznaczonych do zastosowania w warstwie			Odniesienie do tablicy w PN-EN 13242:2 004
		ulepszonego podłoża	podbudowy pomocniczej nawierzchni drogi obciążonej ruchem	podbudowy zasadniczej nawierzchni drogi obciążonej ruchem	
		KR1÷KR6	KR3÷KR6	KR3÷KR6	
4.1÷4.2	Zestaw sit #	0,063, 0,5, 1, 2, 4, 5,6, 8, 11,2, 16, 22,4, 31,5, 45, 63 i 90 (zestaw podstawowy + zestaw I)			Tabl. 1
4.3.1	Uziarnienie wg PE-EN 933-1	$G_{C80/2}$ $0 G_{F80}$ $G_{A75}$	$G_{C85/1}$ $5 G_{F85}$ $G_{A85}$	$G_{C80/20}$ $G_{F80}$ $G_{A75}$	Tabl. 2
4.3.2	Ogólne granice i tolerancje uziarnienia kruszywa grubego na sitach pośrednich wg PNEN 933-1	$GT_{CNR}$	$GT_{CNR}$	$GT_{C20/15}$	Tabl. 3
4.3.3	Tolerancje typowego uziarnienia kruszywa drobnego i kruszywa o ciągłym uziarnieniu wg PN-EN 933-1	$GT_{FNR}$ $GT_{ANR}$	$GT_{FNR}$ $GT_{ANR}$	$GT_{F10}$ $GT_{A20}$	Tabl. 4
4.4	Kształt kruszywa grubego wg PN-EN 933-4 a) maksymalne wartości wskaźnika płaskości lub	$FI_{NR}$	$FI_{NR}$	$FI_{50R}$	Tabl. 5
	b) maksymalne wartości wskaźnika kształtu	$SI_{NR}$	$SI_{NR}$	$SI_{55}$	Tabl. 6
4.5	Kategorie procentowych zawartości ziaren o powierzchni przekruszonej lub łamanych oraz ziaren całkowicie zaokrąglonych w kruszywie grubym wg PN-EN 933-5	$C_{NR}$	$C_{NR}$	$C_{90/3}$	Tabl. 7
4.6	Zawartość pyłów wg PNEN 933-1	$f_{Deklarowana}$	$f_{Deklarowana}$	$f_{Deklarowana}$	Tabl. 8
	a) w kruszywie grubym* b) w kruszywie drobnym*	$f_{Deklarowana}$	$f_{Deklarowana}$	$f_{Deklarowana}$	
4.7	Jakość pyłów	Właściwość niebadana na pojedynczych frakcjach, a tylko w mieszankach wg wymagań p. 2.2-2.4			Tabl. 8



5.2	Odporność a rozdrabnianie wg PN-EN 1097-2, kategoria nie wyższa niż	$LA_{NR}$	$LA_{50}$	$LA_{40^{***}}$	Tabl. 9
5.3	Odporność na ścierania kruszywa grubego wg PN-EN 1097-1	$MDE$ <i>Deklarowana</i>	$MDE$ <i>Deklarowana</i>	$MDE$ <i>Deklarowana</i>	Tabl. 11
5.4	Gęstość wg PN-EN 1097-6:2001, rozdział 7, 8 albo 9	Deklarowana	Deklarowana	Deklarowana	
5.5	Nasiąkliwość wg PN-EN 1097-6:2001, rozdział 7, 8 albo 9 (w zależności od frakcji)	$W_{cm}^{NR}$ $WA242^{***}$ (*)	$W_{cm}^{NR}$ $WA242^*$ (***)	$W_{cm}^{NR}$ $WA242^{****}$	
6.2	Siarczany rozpuszczalne w kwasie wg PN-EN 1744-1	$AS_{NR}$	$AS_{NR}$	$AS_{NR}$	Tabl. 12
6.3	Całkowita zawartość siarki wg PN-EN 1744-1	$SNR$	$SNR$	$SNR$	Tabl. 13
6.4.2.1	Stała objętość żużła stalowniczego wg PN-EN 1744-1:1998, rozdział 19.3	$V_5$	$V_5$	$V_5$	Tabl. 14
6.4.2.2	Rozpad krzemianowy w EN 1744-1:1998, p. 19.1	Brak rozpadu			
6.4.2.3	Rozpad żelazawy w żużlu wielkopieczowym kawałkowym wg PN-EN 1744-1:1998, p. 19.2	Brak rozpadu			
6.4.3	Składniki rozpuszczalne w wodzie wg PN-EN 1744-3	Brak substancji szkodliwych w stosunku do środowiska wg odrębnych przepisów			
6.4.4	Zanieczyszczenia	Brak żadnych ciał obcych takich jak drewno, szkło i plastik, mogących pogorszyć wyrób końcowy			
7.2	Zgorzel słoneczna bazaltu wg PN-EN 1367-3, wg PNEN 1097-2	$SBLA$ <i>Deklarowane</i>	$SB_{LA}$	$SB_{LA}$	
7.3.3	Mrozoodporność na frakcji kruszywa 8/16 wg PN-EN 1367-1	- skały magmowe i przeobrażone: F4			Tabl. 18
		- skały osadowe: F10			
		- kruszywa z recyklingu: F10 (F25**)			
Załącznik C	Skład materiałowy	Deklarowany			
Załącznik C. podrozdział C3.4	Istotne cechy środowiskowe	Większość substancji niebezpiecznych określonych w dyrektywie Rady 76/769/EWG zazwyczaj nie występuje w źródłach kruszywa pochodzenia mineralnego. Jednak w odniesieniu do kruszyw sztucznych i odpadowych należy badać czy zawartość substancji niebezpiecznych nie przekracza wartości dopuszczonych wg odrębnych przepisów			

\*) Łączna zawartość pyłów w mieszance powinna się mieścić w wybranych krzywych granicznych

\*\*) Pod warunkiem, gdy zawartość w mieszance nie przekracza 50% m/m

\*\*\*) Do warstw podbudów zasadniczych na drogach obciążonych ruchem KR5÷KR6 dopuszcza się jedynie kruszywa charakteryzujące się odpornością na rozdrabnianie  $LA_{\leq 35}$

\*\*\*\*) W przypadku, gdy wymaganie nie jest spełnione, należy sprawdzić mrozoodporność

#### 2.1.4. Woda do zraszania kruszywa

Do zraszania kruszywa należy stosować wodę nie zawierającą składników wpływających szkodliwie na mieszankę kruszywa, ale umożliwiającą właściwe zagęszczenie mieszanki niezwiązanej.

### 3. SPRZĘT

#### 5.1. Ogólne wymagania dotyczące sprzętu

Ogólne wymagania dotyczące sprzętu podano w SST D-00.00.00 „Wymagania ogólne” pkt 3.

## **5.2. Sprzęt stosowany do wykonania robót**

Przy wykonywaniu robót Wykonawca w zależności od potrzeb, powinien wykazać się możliwością korzystania ze sprzętu dostosowanego do przyjętej metody robót, jak:

- a) miazarki do wytwarzania mieszanki kruszywa, wyposażone w urządzenia dozujące wodę, które powinny zapewnić wytworzenie jednorodnej mieszanki o wilgotności optymalnej,
- b) układarki lub równiarki do rozkładania mieszanki kruszywa niezwiązanego,
- c) walce ogumione i stalowe wibracyjne lub statyczne do zagęszczania mieszanki,
- d) zagęszczarki płytowe, ubijaki mechaniczne lub małe walce wibracyjne, do stosowania w miejscach trudno dostępnych. Sprzęt powinien odpowiadać wymaganiom określonym w dokumentacji projektowej, ST, instrukcjach producentów lub propozycji Wykonawcy i powinien być zaakceptowany przez Inżyniera.

## **4. TRANSPORT**

### **4.1. Ogólne wymagania dotyczące transportu**

Ogólne wymagania dotyczące transportu podano w SST D-00.00.00 „Wymagania ogólne” pkt 4.

### **4.2. Transport materiałów**

Materiały sypkie (kruszywa) można przewozić dowolnymi środkami transportu, w warunkach zabezpieczających je przed zanieczyszczeniem, zmieszaniem z innymi materiałami i nadmiernym zawilgoceniem.

Woda może być dostarczana wodociągiem lub przewoźnymi zbiornikami wody.

## **5. WYKONANIE ROBÓT**

### **5.1. Zasady wykonywania robót**

Sposób wykonania robót powinien być zgodny z dokumentacją projektową i ST. Podstawowe czynności przy wykonaniu robót obejmują:

1. roboty przygotowawcze,
2. projektowanie mieszanki,
3. odcinek próbny,
4. wbudowanie mieszanki,
5. roboty wykończeniowe.

#### **5.1.1 Roboty przygotowawcze**

Przed przystąpieniem do robót należy:

- ustalić lokalizację robót,
- przeprowadzić obliczenia i pomiary niezbędne do szczegółowego wytyczenia robót oraz ustalenia danych wysokościowych,
- usunąć przeszkody utrudniające wykonanie robót,
- wprowadzić oznakowanie drogi na okres robót,
- zgromadzić materiały i sprzęt potrzebne do rozpoczęcia robót.

Można dodatkowo korzystać z SST D-01.00.00 przy robotach przygotowawczych oraz z SST D-02.00.00 przy występowaniu robót ziemnych.

#### **5.1.2 Projektowanie mieszanki**

##### **5.1.2.1. Postanowienia ogólne**

Przed przystąpieniem do robót, w terminie uzgodnionym z Inżynierem, Wykonawca dostarczy Inżynierowi do akceptacji projekt składu mieszanki kruszywa niezwiązanego oraz wyniki badań laboratoryjnych poszczególnych składników i próbki materiałów pobrane w obecności Inżyniera do wykonania badań kontrolnych przez Inżyniera.

Projektowanie mieszanki polega na doborze kruszywa do mieszanki oraz ilości wody. Procedura projektowa powinna być oparta na próbach laboratoryjnych i/lub polowych przeprowadzonych na tych samych składnikach, z tych samych źródeł i o takich samych właściwościach, jak te, które będą stosowane do wykonania podłoża ulepszanego.

Skład mieszanki projektuje się zgodnie z wymaganiami wobec mieszanek niezwiązaných do podłoża ulepszanego, określonych w tablicy 4. Wartości graniczne i tolerancje zawierają rozrzut wynikający z

pobierania i dzielenia próbki, przedział ufności (precyzja w porównywalnych warunkach) oraz nierównomierności warunków wykonawczych.

Mieszanki kruszyw powinny być tak produkowane i składowane, aby wykazywały zachowanie jednakowych właściwości, spełniając wymagania z tablicy 4. Mieszanki kruszyw powinny być jednorodnie wymieszane i powinny charakteryzować się równomierną wilgotnością. Kruszywa powinny odpowiadać wymaganiom tablicy 1, przy czym w mieszankach wyprodukowanych z różnych kruszyw, każdy ze składników musi spełniać wymagania tablicy 1.

Przy projektowaniu mieszanek kruszyw z recyklingu można ustalać skład mieszanek, wzorując się na przykładach podanych w załączniku 1.

### 5.1.2.2. Wymagania wobec mieszanek do warstw podłoża ulepszanego

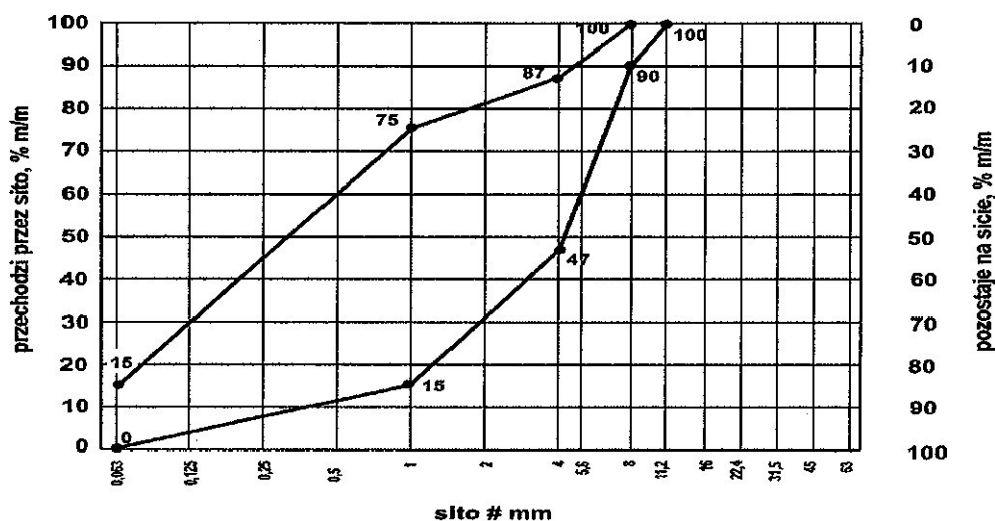
W warstwach podłoża ulepszanego można stosować następujące mieszanki kruszyw:

1.	0/8 mm,
2.	0/11,2 mm,
3.	0/16 mm,
4.	0/22,4 mm,
5.	0/31,5 mm,
6.	0/45 mm,
7.	0/63 mm.

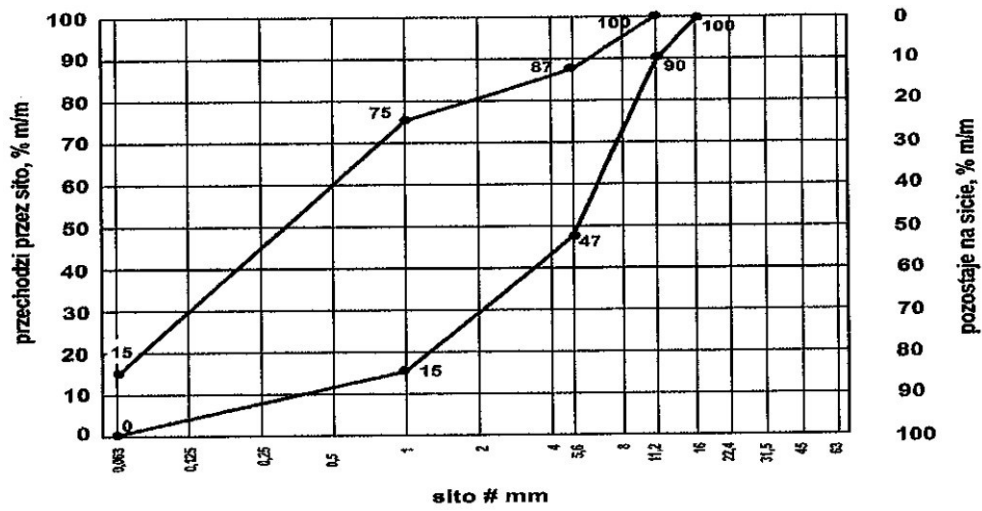
Zawartość pyłów w mieszankach kruszyw do warstwy podłoża ulepszanego, określana wg PN-EN 933-1, powinna być zgodna z wymaganiami tablicy 4. W przypadku słabych kruszyw, zawartość pyłów w mieszance kruszyw należy również badać i deklorować, po pięciokrotnym zagęszczeniu metodą Proctora. Zawartość pyłów w takiej mieszance po pięciokrotnym zagęszczeniu metodą Proctora powinna również spełniać wymagania podane w tablicy 4.

Nie określa się wymagania wobec minimalnej zawartości pyłów < 0,063 mm w mieszankach kruszyw do warstwy podłoża ulepszanego. Zawartość nadziarna w mieszankach kruszyw, określana według PN-EN 933-1 powinna spełniać wymagania podane w tablicy 2. W przypadku słabych kruszyw decyduje zawartość nadziarna w mieszance kruszyw po pięciokrotnym zagęszczeniu metodą Proctora.

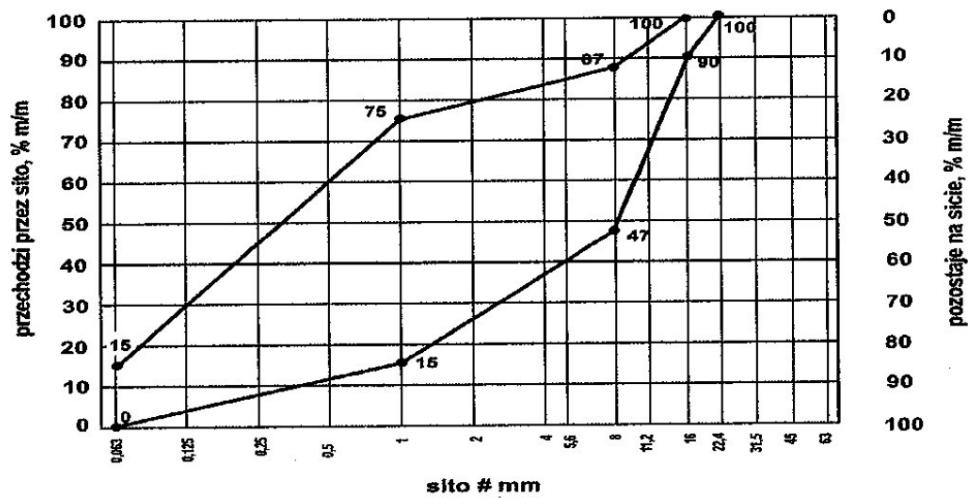
Uziarnienie mieszanek kruszyw (kategoria GV) o wymiarach ziaren D od 0 do 63 mm należy określić według PN-EN 933-1. Krzywe uziarnienia mieszanki kruszyw do górnej warstwy podłoża ulepszanego powinny zawierać się w obszarze między krzywymi granicznymi uziarnienia przedstawionymi na rysunkach 1÷7, odpowiednio dla każdego rodzaju mieszanki. W przypadku słabych kruszyw uziarnienie mieszanki kruszyw należy również badać i deklorować, po pięciokrotnym zagęszczeniu metodą Proctora. Kryterium przydatności takiej mieszanki, pod względem uziarnienia, jest spełnione, jeżeli uziarnienie mieszanki po pięciokrotnym zagęszczeniu metodą Proctora mieści się w krzywych granicznych podanych na odpowiednich rysunkach 1÷7. Wobec mieszanek kruszyw przeznaczonych do warstw podłoża ulepszanego, które będą położone poniżej 20 cm od góry tej warstwy, nie obowiązują żadne inne wymagania dotyczące uziarnienia (kategoria GN) poza ograniczeniem zawartości pyłów i jeśli jest to wymagane w ST, wodoprzepuszczalności.



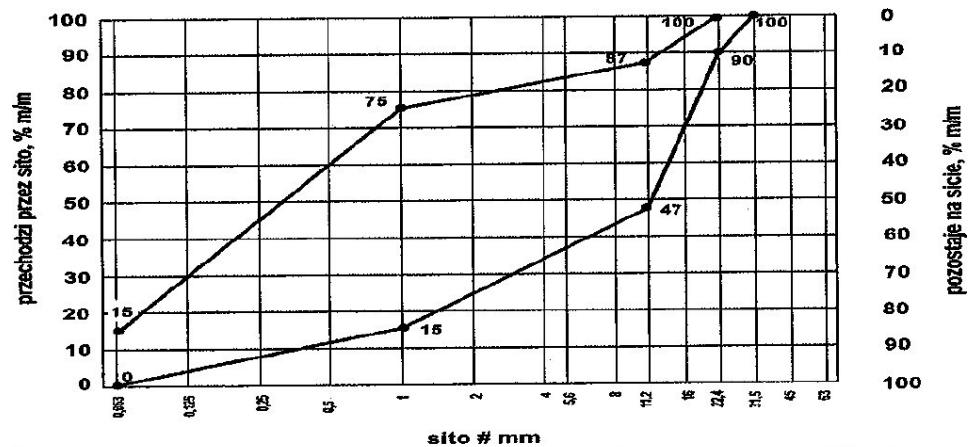
Rys. 1. Krzywe graniczne uziarnienia mieszanki kruszyw 0/8 mm do górnej warstwy podłoża ulepszanego



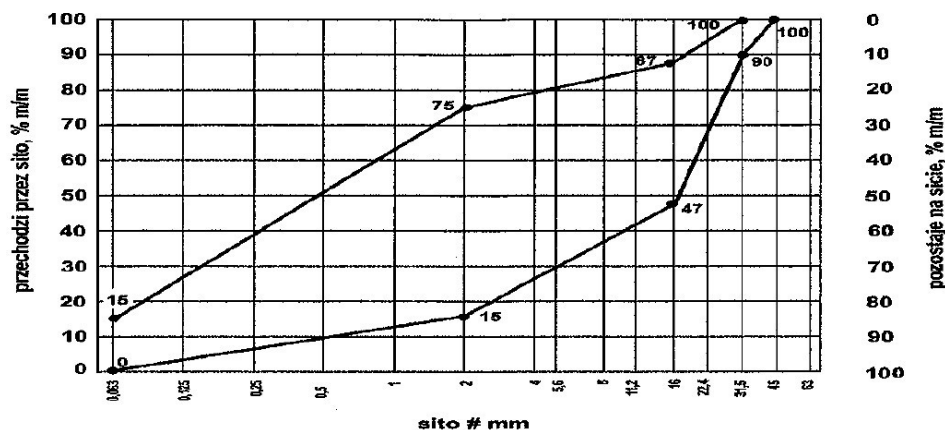
Rys. 2. Krzywe graniczne uziarnienia mieszanki kruszyw 0/11,2 mm do górnej warstwy podłoża ulepszanego



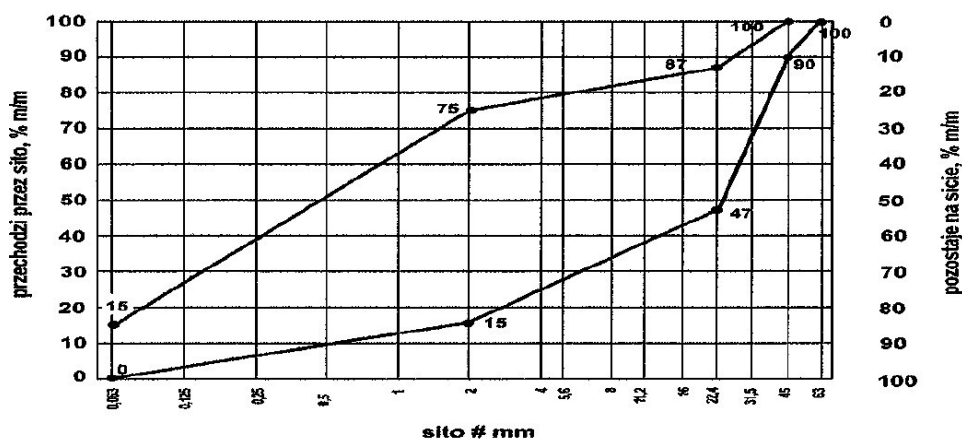
Rys. 3. Krzywe graniczne uziarnienia mieszanki kruszyw 0/16 mm do górnej warstwy podłoża ulepszanego



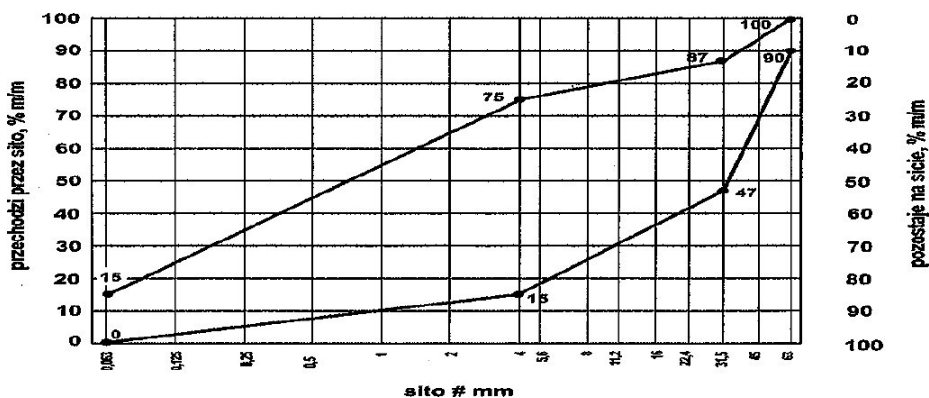
Rys. 4. Krzywe graniczne uziarnienia mieszanki kruszyw 0/22,4 mm do górnej warstwy podłoża ulepszanego



Rys. 5. Krzywe graniczne uziarnienia mieszanki kruszyw 0/31,5 mm do górnej warstwy podłoża ulepszanego



Rys. 6. Krzywe graniczne uziarnienia mieszanki kruszyw 0/45 mm do górnej warstwy podłoża ulepszanego



Rys. 7. Krzywe graniczne uziarnienia mieszanki kruszyw 0/63 mm do górnej warstwy podłoża ulepszanego

Wrażliwość na mróz (wskaźnik SE) i wodoprzepuszczalność mieszanek kruszyw przeznaczonych do warstw podłoża ulepszanego dotyczą badania materiału po pięciokrotnym zagęszczeniu w aparacie Proctora, według PN-EN 13286-2 [20]. Nie stawia się wymagań wobec wodoprzepuszczalności zagęszczonej mieszanki niezwiązanej do podłoża ulepszanego, o ile nie przewidują tego szczegółowe rozwiązania. W przypadkach, kiedy podbudowa nawierzchni może być narażona na działanie wody gruntowej, należy zapewnić odwodnienie konstrukcji nawierzchni przez zastosowanie warstwy odsączającej. Wtedy warstwa ta powinna być wykonana z mieszanki odpornej na działanie mrozu, która po zagęszczeniu do wymaganego wskaźnika zagęszczenia  $IS = 1,0$ , albo  $1,03$  (np. na drogach klasy A i S), powinna charakteryzować się wodoprzepuszczalnością mierzoną współczynnikiem filtracji  $k \geq 8$  m/dobę ( $\geq 0,0093$  cm/s). Mieszanki niezwiązane przeznaczone do wykonania ulepszanego podłoża powinny spełniać wymagania dotyczące nieprzenikania cząstek pomiędzy warstwą ulepszanego podłoża oraz podłożem, zgodnie z zależnością:

$$D_{15} / d_{85} \leq 5 \quad (1)$$

w której:

$D_{15}$  – wymiar boku oczka sita w milimetrach, przez które przechodzi 15% (m/m) ziaren mieszanki, z której jest wykonana warstwa podbudowy lub warstwa ulepszonego podłoża,  
 $d_{85}$  – wymiar boku oczka sita w milimetrach, przez które przechodzi 85% (m/m) ziaren gruntu podłoża.

Jeżeli warunek (1) nie może być spełniony, to na podłożu gruntowym należy ułożyć warstwę odcinającą, spełniającą warunek (1), lub odpowiednio dobraną geowłókninę lub geotkaninę. Ochronne właściwości geowłókniny/geotkaniny przeciw przenikaniu drobnych ziaren gruntu podłoża, wyznacza się z warunku:  $d_{50}/O_{90} \geq 1,2$  (2)

w którym:

$d_{50}$  – wymiar boku oczka sita w milimetrach, przez które przechodzi 50% (m/m) ziaren gruntu podłoża,  
 $O_{90}$  – umowna średnica porów geowłókniny odpowiadająca wymiarom frakcji gruntu (podłoża) zatrzymującego się na geowłókninie w ilości 90% (m/m); wartość parametru  $O_{90}$  powinna być podawana przez producenta geowłókniny; masa powierzchniowa geowłókniny nie powinna być mniejsza od 200 g/m<sup>2</sup>.

Zawartość wody w mieszankach kruszyw powinna odpowiadać wymaganej zawartości wody w trakcie wbudowywania i zagęszczania określonej według PN-EN 13286-2, w granicach podanych w tabelicy 4.

### Istotne cechy środowiskowe

Zgodnie z dotychczasowymi doświadczeniami, dotyczącymi stosowania w drogownictwie mieszank z kruszyw naturalnych oraz gruntów, można je zaliczyć do wyrobów budowlanych, które nie oddziałują szkodliwie na środowisko. Większość substancji niebezpiecznych określonych w dyrektywie Rady 76/769/EWG zazwyczaj nie występuje w takich mieszankach. W przypadku stosowania w mieszankach kruszyw w stosunku do których brak jest jeszcze ustalonych zasad, np. kruszywa z recyklingu i kruszywa z pewnych odpadów przemysłowych, zaleca się zachowanie ostrożności. Przydatność takich kruszyw, jeśli jest to wymagane, może być oceniona zgodnie z wymaganiami w miejscu ich stosowania. W przypadkach wątpliwych należy uzyskać ocenę ekologiczną takiej mieszanki przez właściwe jednostki.

#### 5.1.2.3. Wymagania wobec mieszank do warstw podbudowy pomocniczej

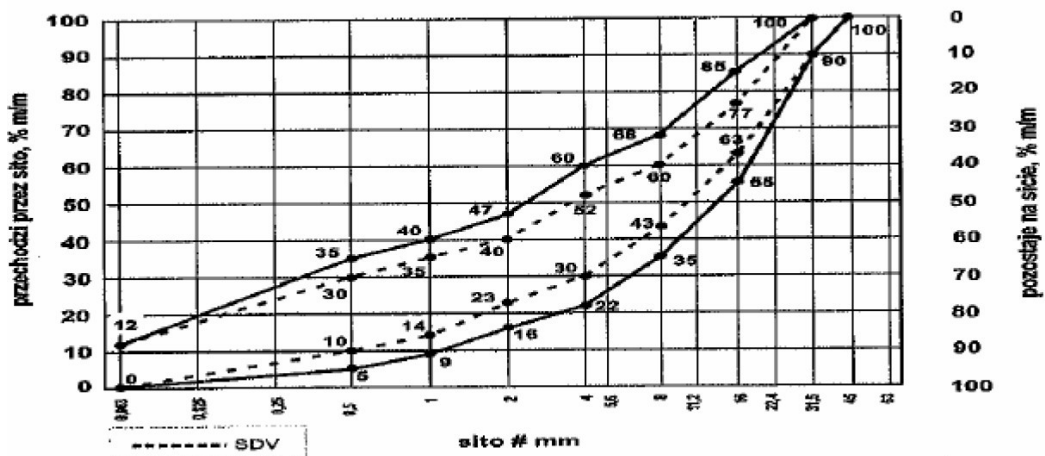
Do warstw podbudowy z mieszank niezwiązanych można stosować następujące mieszanki kruszyw:

1. 0/31,5 mm,
2. 0/45 mm,
3. 0/63 mm.

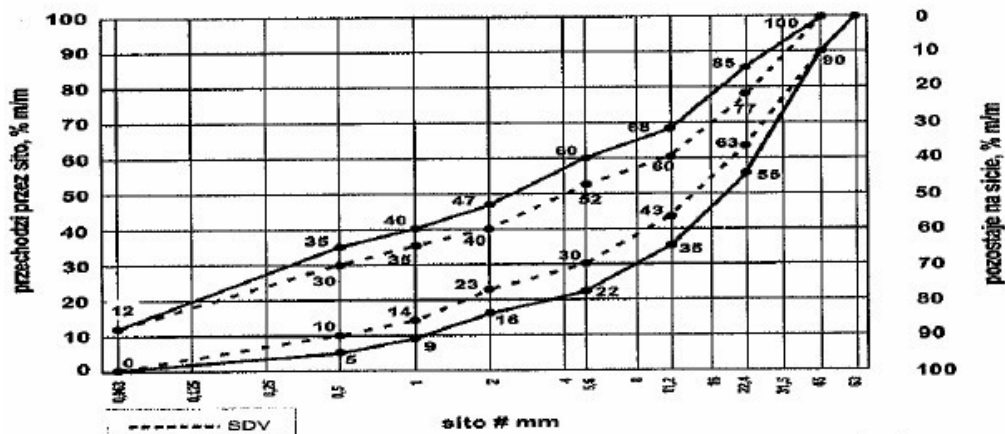
Zawartość pyłów w mieszankach kruszyw do warstwy podłoża ulepszonego, określana wg PN-EN 933-1, powinna być zgodna z wymaganiami tabelicy 2. W przypadku słabych kruszyw, zawartość pyłów w mieszance kruszyw należy również badać i deklorować, po pięciokrotnym zagęszczeniu metodą Proctora. Zawartość pyłów w takiej mieszance po pięciokrotnym zagęszczeniu metodą Proctora powinna również spełniać wymagania podane w tabelicy 2.

Nie określa się wymagania wobec minimalnej zawartości pyłów < 0,063 mm w mieszankach kruszyw do warstwy podbudowy pomocniczej. Zawartość nadziarna w mieszankach kruszyw, określana według PN-EN 933-1 powinna spełniać wymagania podane w tabelicy 2. W przypadku słabych kruszyw decyduje zawartość nadziarna w mieszance kruszyw po pięciokrotnym zagęszczeniu metodą Proctora.

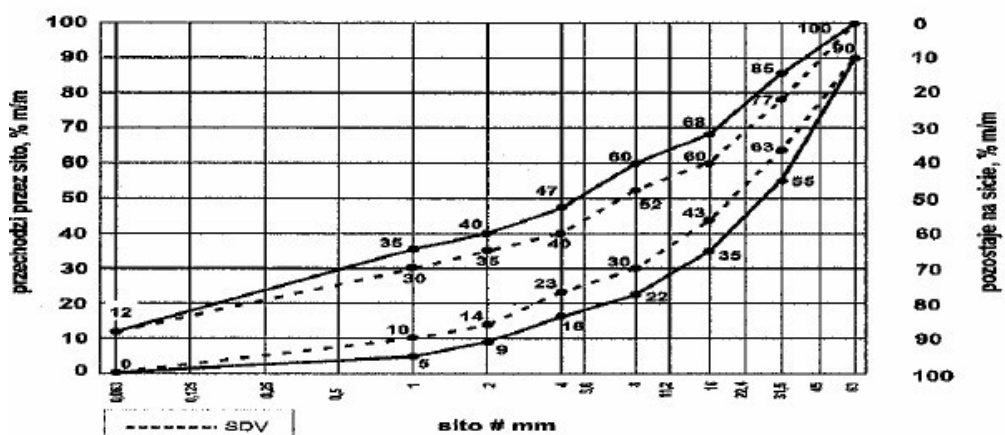
Uziarnienie mieszank kruszyw należy określić według PN-EN 933-1. Krzywe uziarnienia mieszanki kruszyw do górnej warstwy podłoża ulepszonego powinny zawierać się w obszarze między krzywymi granicznymi uziarnienia przedstawionymi na rysunkach 8÷10, odpowiednio dla każdego rodzaju mieszanki. W przypadku słabych kruszyw uziarnienie mieszanki kruszyw należy również badać i deklorować, po pięciokrotnym zagęszczeniu metodą Proctora. Kryterium przydatności takiej mieszanki, pod względem uziarnienia, jest spełnione, jeżeli uziarnienie mieszanki po pięciokrotnym zagęszczeniu metodą Proctora mieści się w krzywych granicznych podanych na odpowiednich rysunkach 8÷10



Rys. 8. Krzywe graniczne uziarnienia mieszanki niezwiązanej 0/31,5 mm do podbudowy pomocniczej



Rys. 9. Krzywe graniczne uziarnienia mieszanki niezwiązanej 0/45 mm do podbudowy pomocniczej



Rys. 10. Krzywe graniczne uziarnienia mieszanki niezwiązanej 0/63 mm do podbudowy pomocniczej

Oprócz wymagań podanych na rysunkach od 8 do 10, wymaga się, aby 90% uziarnień mieszanek zbadanych w ramach ZKP w okresie 6 miesięcy spełniało wymagania kategorii podanych w tablicach 2 i 3, aby zapewnić jednorodność i ciągłość uziarnienia mieszanek.

Tablica 2. Wymagania wobec jednorodności uziarnienia na sitach kontrolnych – porównanie z deklarowaną przez producenta wartością (S). Wymagania dotyczą produkowanej i dostarczonej mieszanki. Jeśli mieszanka zawiera nadmierną zawartość ziarn słabych, wymaganie dotyczy deklarowanego przez producenta uziarnienia mieszanki po pięciokrotnym zagęszczeniu metoda Proctora

Mieszanka niezwiązana, [mm]	Porównanie z deklarowaną przez producenta wartością (S) Tolerancje przesiewu przez sито [mm], %									
	0,5	1	2	4	5,6[m/m]	8	11,2	16	22,4	31,5
0/31,5	±5	±5	±7	±8	-	±8	-	±8	-	-
0/45	±5	±5	±7	-	±8	-	±8	-	±8	-
0/63	-	±5	±5	±7	-	±8	-	±8	-	±8

Krzywa uziarnienia (S) deklarowana przez producenta mieszanek powinna nie tylko mieścić się w odpowiednich krzywych uziarnienia (8- 10) ograniczonych przerywanym (SDV) z uwzględnieniem dopuszczalnych tolerancji podanych w tablicy 2, ale powinna spełniać także wymagania ciągłości uziarnienia zawarte w tablicy 3.

Tablica 3. Wymagania wobec ciągłości uziarnienia na sitach kontrolnych – różnice w przesiewach podczas badań kontrolnych produkowanych mieszanek

Mieszanka [mm]	Minimalna i maksymalna zawartość frakcji w mieszankach; [różnice przesiewów w % (m/m) przez sито (mm)]															
	1/2		2/4		2/5,6		4/8		5,6/11,2		8/16		11,2/22,4		16/31,5	
	Min.	Max	Min.	Max	Min.	Max	Min.	Max	Min.	Max	Min.	Max	Min.	Max	Min.	Max

0/31,5	4	15	7	20	-	-	10	25	-	-	10	25	-	-	-	-
0/45	4	15	-	-	7	20	-	-	10	25	-	-	10	25	-	-
0/63	-	-	4	15	-	-	7	20	-	-	10	25	-	-	10	25

Wrażliwość na mróz (wskaźnik SE) i wodoprzepuszczalność mieszanek kruszyw przeznaczonych do warstw podbudów pomocniczych dotyczą badania materiału po pięciokrotnym zagęszczeniu w aparacie Proctora, według PN-EN 13286-2 [20]. Nie stawia się wymagań wobec wodoprzepuszczalności zagęszczonej mieszanki niezwiązanej do podłoża ulepszanego, o ile nie przewidują tego szczegółowe rozwiązania.

Zawartość wody w mieszankach kruszyw powinna odpowiadać wymaganej zawartości wody w trakcie wbudowywania i zagęszczania określonej według PN-EN 13286-2, w granicach podanych w tablicy 4.

Badanie CBR mieszanek do podbudowy pomocniczej należy wykonać na mieszance zagęszczonej do wskaźnika zagęszczenia  $I_s=1,0$  i po 96 godzinach przechowywania jej w wodzie. CBR oznaczyć wg PN-EN 13286-47.

Wymagania podane w tablicy 4.

#### **Istotne cechy środowiskowe**

Zgodnie z dotychczasowymi doświadczeniami, dotyczącymi stosowania w drogownictwie mieszanek z kruszyw naturalnych oraz gruntów, można je zaliczyć do wyrobów budowlanych, które nie oddziałują szkodliwie na środowisko. Większość substancji niebezpiecznych określonych w dyrektywie Rady 76/769/EWG zazwyczaj nie występuje w takich mieszankach. W przypadku stosowania w mieszankach kruszyw w stosunku do których brak jest jeszcze ustalonych zasad, np. kruszywa z recyklingu i kruszywa z pewnych odpadów przemysłowych, zaleca się zachowanie ostrożności. Przydatność takich kruszyw, jeśli jest to wymagane, może być oceniona zgodnie z wymaganiami w miejscu ich stosowania. W przypadkach wątpliwych należy uzyskać ocenę ekologiczną takiej mieszanki przez właściwe jednostki.

#### **5.1.2.4. Wymagania wobec mieszanek do warstw podbudowy zasadniczej**

Do warstw podbudowy zasadniczej z mieszanek niezwiązanych można stosować następujące mieszanki kruszyw:

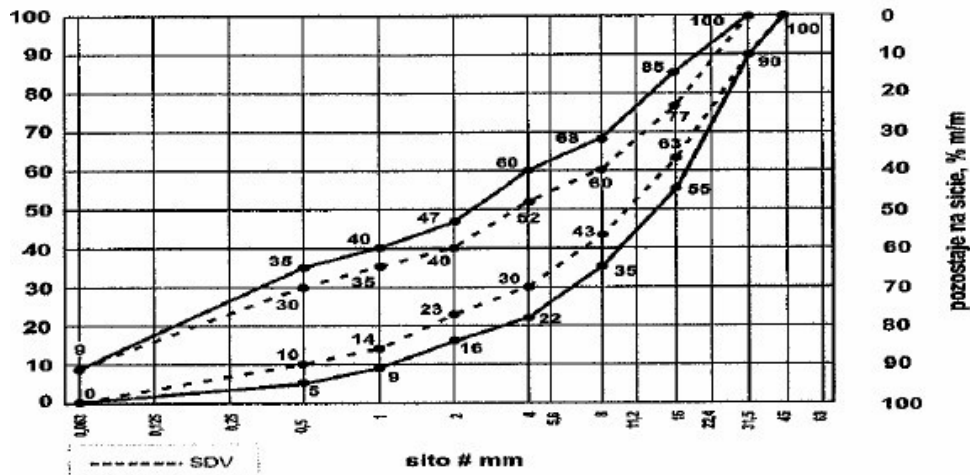
1. 0/31,5 mm,
2. 0/45 mm,
3. 0/63 mm.

Maksymalna zawartość pyłów <0,063 mm w mieszankach kruszyw przeznaczonych do warstwy podbudowy zasadniczej, powinna spełniać wymagania kategorii podanej w tablicy 4. Zawartość pyłów należy oznaczać wg PN-EN 933-1. W przypadku słabych kruszyw, zawartość pyłów w mieszance kruszyw należy również badać i deklorować, po pięciokrotnym zagęszczeniu metodą Proctora. Zawartość pyłów w takiej mieszance po pięciokrotnym zagęszczeniu metodą Proctora powinna również spełniać wymagania podane w tablicy 2. Nie określa się wymagań wobec minimalnej zawartości pyłów < 0,063 mm w mieszankach kruszyw do warstwy podbudowy pomocniczej.

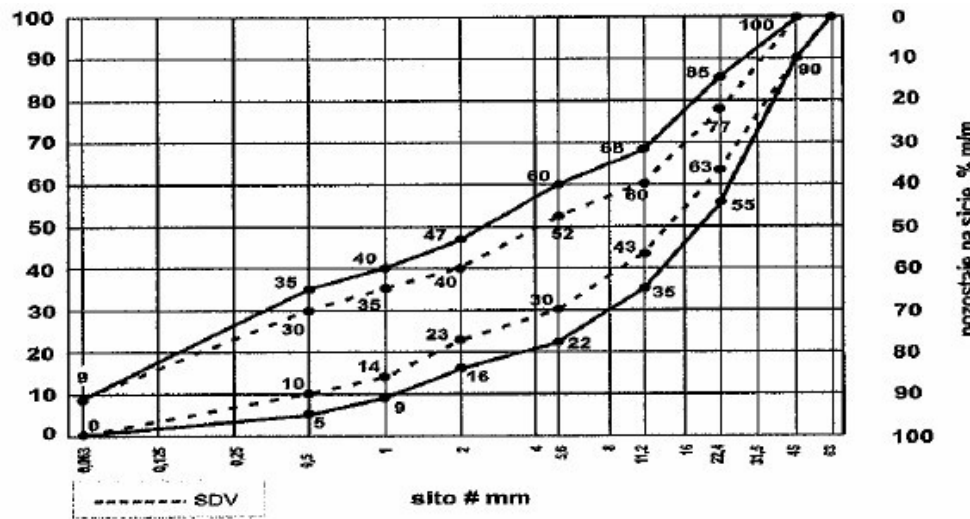
Zawartość nadziarna w mieszankach kruszyw, określana według PN-EN 933-1 powinna spełniać wymagania podane w tablicy 2. W przypadku słabych kruszyw decyduje zawartość nadziarna w mieszance kruszyw po pięciokrotnym zagęszczeniu metodą Proctora.

Uziarnienie mieszanek kruszyw należy określić według PN-EN 933-1. Krzywe uziarnienia mieszanki kruszyw do górnej warstwy podłoża ulepszanego powinny zawierać się w obszarze między krzywymi granicznymi uziarnienia przedstawionymi na rysunkach 8÷10, odpowiednio dla każdego rodzaju mieszanki. W przypadku słabych kruszyw uziarnienie mieszanki kruszyw należy również badać i deklorować, po pięciokrotnym zagęszczeniu metodą Proctora. Kryterium przydatności takiej mieszanki, pod względem uziarnienia, jest spełnione, jeżeli uziarnienie mieszanki po pięciokrotnym zagęszczeniu metodą Proctora mieści się w krzywych granicznych podanych na odpowiednich rysunkach 11÷13. Jako wymagane obowiązują tylko wymienione wartości na tych rysunkach.

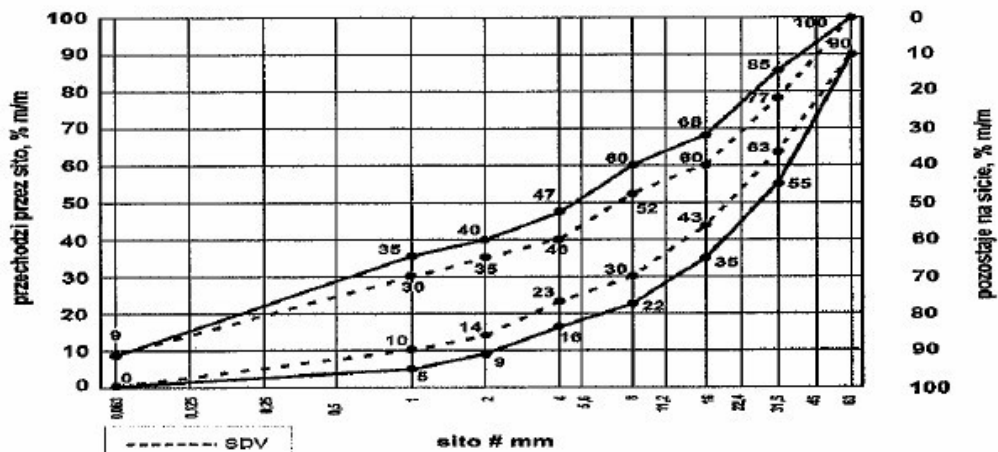




Rys. 11. Krzywe graniczne uziarnienia mieszanki niezwiązanej 0/31,5 mm do podbudowy zasadniczej



Rys. 12. Krzywe graniczne uziarnienia mieszanki niezwiązanej 0/45 mm do podbudowy zasadniczej



Rys. 13. Krzywe graniczne uziarnienia mieszanki niezwiązanej 0/63 mm do podbudowy zasadniczej

Oprócz wymagań podanych n rysunkach od 11 do 13, wymaga się, aby 90% uziarnień mieszanek zbadanych w ramach ZKP w okresie 6 miesięcy spełniało wymagania kategorii podanych w tablicach 2 i 3, aby zapewnić jednorodność i ciągłość uziarnienia mieszanek.

Krzywa uziarnienia (S) deklarowana przez producenta mieszanek powinna nie tylko mieścić się w odpowiednich krzywych uziarnienia (11-13) ograniczonych przerywanym (SDV) z uwzględnieniem dopuszczalnych tolerancji podanych w tablicy 2, ale powinna spełniać także wymagania ciągłości uziarnienia zawarte w tablicy 3.

Wrażliwość na mróz (wskaźnik SE) i wodoprzepuszczalność mieszanek kruszyw przeznaczonych do warstw podbudów pomocniczych dotyczą badania materiału po pięciokrotnym zagęszczeniu w aparacie Proctora, według PN-EN 13286-2 [20]. Nie stawia się wymagań wobec wodoprzepuszczalności

zagęszczonej mieszanki niezwiązanej do podłoża ulepszanego, o ile nie przewidują tego szczegółowe rozwiązania.

Zawartość wody w mieszankach kruszyw powinna odpowiadać wymaganej zawartości wody w trakcie wbudowywania i zagęszczania określonej według PN-EN 13286-2, w granicach podanych w tabelicy 4.

Badanie CBR mieszanek do podbudowy pomocniczej należy wykonać na mieszance zagęszczonej do wskaźnika zagęszczenia  $I_s=1,0$  i po 96 godzinach przechowywania jej w wodzie. CBR oznaczyć wg PN-EN 13286-47.

Wymagania podane w tabelicy 4.

#### Istotne cechy środowiskowe

Zgodnie z dotychczasowymi doświadczeniami, dotyczącymi stosowania w drogownictwie mieszanek z kruszyw naturalnych oraz gruntów, można je zaliczyć do wyrobów budowlanych, które nie oddziałują szkodliwie na środowisko. Większość substancji niebezpiecznych określonych w dyrektywie Rady 76/769/EWG zazwyczaj nie występuje w takich mieszankach. W przypadku stosowania w mieszankach kruszyw w stosunku, do których brak jest jeszcze ustalonych zasad, np. kruszywa z recyklingu i kruszywa z pewnych odpadów przemysłowych, zaleca się zachowanie ostrożności. Przydatność takich kruszyw, jeśli jest to wymagane, może być oceniona zgodnie z wymaganiami w miejscu ich stosowania. W przypadkach wątpliwych należy uzyskać ocenę ekologiczną takiej mieszanki przez właściwe jednostki

#### 5.1.2.5. Wymagania wobec mieszanek niezwiązanych

W tabelicy 4 przedstawia się zbiorcze zestawienie wymagań wobec mieszanek kruszywa niezwiązanego w warstwie podłoża ulepszanego

Tabela 4. Wymagania wobec mieszanek kruszywa niezwiązanego w warstwie podłoża ulepszanego

Rozdział w PN-EN 13285	Właściwość kruszywa	Wymagania wobec mieszanek niezwiązanych przeznaczonych do zastosowania w warstwie			Odniesienie do tabelicy PN-EN 13285
		ulepszanego podłoża	podbudowy pomocniczej nawierzchni drogi obciążonej ruchem	podbudowy zasadniczej nawierzchni drogi obciążonej ruchem	
		KR1÷KR6	KR3÷KR6	KR3÷KR6	
4.3.1	Uziarnienie mieszanek	0/8, 0/11.2, 0/16, 0/22.4, 0/31.5, 0/45, 0/63	0/31.5, 0/45, 0/63	0/31.5, 0/45, 0/63	Tabl. 4
4.3.2	Maksymalna zawartość pyłów: Kat. UF	$UF_{15}$	$UF_{12}$	$UF_9$	Tabl. 2
4.3.2	Minimalna zawartość pyłów: Kat. LF	$LF_{NR}$	$LF_{NR}$	$LF_{NR}$	Tabl. 3
4.3.3	Zawartość nadziarna: Kat. OC	$OC_{90}$	$OC_{90}$	$OC_{90}$	Tabl. 4 i 6
4.4.1	Wymagania wobec uziarnienia	Krzywe graniczne uziarnienia według rys. 1÷7	Krzywe graniczne uziarnienia według rys. 8÷10	Krzywe graniczne uziarnienia według rys. 11÷13	Tabl. 5 i 6
4.4.2	Wymagania wobec jednorodności uziarnienia poszczególnych partii – porównanie z deklarowaną przez producenta wartością (S)	Brak wymagań	wg tabl. 2	wg tabl. 2	Tabl. 7
	Wymagania wobec jednorodności uziarnienia na sitach kontrolnych – różnice w przesiewach	Brak wymagań	wg tabl. 3	wg tabl. 3	Tabl. 8
	Wrażliwość na mróz; wskaźnik piaskowy SE***, co najmniej	35	40	45	-

4.5	Odporność na rozdrabnianie (dotyczy frakcji 10/14 mm odsianej z mieszanki) wg PN-EN 1097-1 [11], kat. nie wyższa niż	LA <sub>NR</sub>	LA <sub>40</sub>	LA <sub>35R</sub>	-
	Odporność na ścieranie (dotyczy frakcji 10/14mm odsianej z mieszanki) wg PN- EN 1097-1 [11], kat. M <sub>DE</sub>	Deklarowana	Deklarowana	Deklarowana	-
	Mrozoodporność (dotyczy frakcji kruszywa 8/16 mm odsianej z mieszanki) wg PN-EN 1367-1 [14]	F10	F7	F4	-
	Wartość CBR po zagęszczeniu do wskaźnika zagęszczenia IS=1,0 i oczeniu w wodzie 96h, co najmniej	Warstwa mrozoochronna, odsączająca i odcinająca: $\geq 35$ ; warstwa wzmacniająca: $\geq 40$	$\geq 60$	$\geq 80$	-
	Wodoprzepuszczalność mieszanki w warstwie odsączającej po zagęszczeniu metodą Proctora do wskaźnika zagęszczenia IS=1,0; wsp. filtracji "k", co najmniej cm/s	$\geq 0,0093$	Brak wymagań	Brak wymagań	-
	Zawartość wody w mieszance zagęszczanej; % (m/m) wilgotności optymalnej wg metody Proctora	70-100	80-100	80-100	-
	Inne cechy środowiskowe	Większość substancji niebezpiecznych określonych w dyrektywie Rady 76/769/EWG zazwyczaj nie występuje w źródłach kruszywa pochodzenia mineralnego. Jednak w odniesieniu do kruszyw sztucznych i odpadowych należy badać czy zawartość substancji niebezpiecznych nie przekracza wartości dopuszczalnych wg odrębnych przepisów			

\*)Mieszanki 0/45 i 0/63 dopuszcza się tylko wyjątkowo, w przypadkach przewidywanego powierzchniowego utrwalenia, na nawierzchni z tych mieszanek, w ciągu najbliższego sezonu budowlanego

\*\*) Badanie wskaźnika piaskowego SE należy wykonać na mieszance po pięciokrotnym zagęszczeniu metodą Proctora wg PN-En 13286-2

## 5.2. Odcinek próbny

Jeżeli przewidziano potrzebę wykonania odcinka próbnego, to przed rozpoczęciem robot, w terminie uzgodnionym z Inżynierem, Wykonawca powinien wykonać odcinek próbny w celu:

1. stwierdzenia czy właściwy jest sprzęt budowlany do produkcji mieszanki oraz jej rozkładania i zagęszczania,
2. określenia grubości wykonywanej warstwy w stanie luźnym, koniecznej do uzyskania wymaganej grubości warstwy po zagęszczeniu,
3. określenia liczby przejść sprzętu zagęszczającego, potrzebnej do uzyskania wymaganego wskaźnika zagęszczenia wykonywanej warstwy.

Na odcinku próbnym Wykonawca powinien użyć takich materiałów oraz sprzętu do mieszania, rozkładania i zagęszczania, jakie będą stosowane do wykonania warstwy.

Powierzchnia odcinka próbnego powinna wynosić od 400 do 800 m<sup>2</sup>.

Odcinek próbny powinien być zlokalizowany w miejscu wskazanym przez Inżyniera.

Wykonawca może przystąpić do wykonywania warstwy po zaakceptowaniu odcinka próbnego przez Inżyniera.

### **5.3. Przygotowanie podłoża gruntowego i wykonanie warstw odsączającej i odcinającej**

#### **5.3.1. Przygotowanie podłoża gruntowego**

Podłoże gruntowe powinno spełniać wymagania określone w SST D-04.01.01 „Koryto wraz z profilowaniem i zagęszczeniem podłoża” i SST D-02.00.00 „Roboty ziemne” Podłoże powinno być przygotowane zgodnie z wymaganiami określonymi w dokumentacji projektowej i ST.

Wykonawca powinien przystąpić do wykonania koryta oraz profilowania i zagęszczania podłoża gruntowego bezpośrednio przed rozpoczęciem robót związanych z wykonaniem warstw nawierzchni. Wcześniejsze przystąpienie do wykonania koryta oraz profilowania i zagęszczania podłoża jest możliwe wyłącznie za zgodą Inżyniera, w korzystnych warunkach atmosferycznych.

Rodzaj sprzętu należy dostosować do rodzaju gruntu, w którym prowadzone są roboty i do trudności jego odspojenia. Grunt odspojony w czasie wykonywania koryta powinien być wykorzystany zgodnie z ustaleniami dokumentacji projektowej i ST, tj. wbudowany w nasyp lub odwieziony na odkład w miejsce uzgodnione z Inżynierem.

W wykonanym korycie oraz po wyprofilowanym i zagęszczonym podłożu nie może odbywać się ruch budowlany, niezwiązany bezpośrednio z wykonaniem warstwy podłoża ulepszanego.

Po wyprofilowaniu i zagęszczeniu podłoże (koryto) powinno być utrzymywane w dobrym stanie. Jeśli uległo ono nadmiernemu zawilgoceniu, to do układania warstwy podłoża ulepszanego można przystąpić dopiero po jego naturalnym osuszeniu. Po osuszeniu podłoża Inżynier oceni jego stan i ewentualnie zaleci wykonanie niezbędnych napraw.

#### **5.3.2. Warstwa odsączająca i odcinająca**

Jeśli dokumentacja projektowa tak przewiduje, to należy wykonać warstwę odsączającą i/lub warstwę odcinającą, które wchodzi w skład podłoża ulepszanego. Warstwa odsączająca jest warstwą najniższą położoną w podłożu ulepszonym, a w przypadku występującej warstwy odcinającej, ułożona jest bezpośrednio nad nią.

Warstwa odsączająca zapewnia odwodnienie konstrukcji nawierzchni i powinna charakteryzować się wodoprzepuszczalnością określoną współczynnikiem filtracji podanym w punkcie 5.4.2. Warstwa odcinająca uniemożliwia przedostawanie się cząstek gruntu podłoża do warstwy odsączającej lub podłoża ulepszanego. Podłoże ulepszone może być wielowarstwowe (właściwe podłoże ulepszone i ew. warstwa odsączająca i ew. warstwa odcinająca) względnie może być jednowarstwowe, spełniając funkcje wszystkich tych warstw jednocześnie.

Warstwa odsączająca może być wykonana jako:

- osobna warstwa z piasku, żwiru, geowłókniny według SST D-04.02.01 „Warstwy odsączające i odcinające” [5],
- jednowarstwowa konstrukcja podłoża ulepszanego, spełniająca wyżej wymieniony warunek wodoprzepuszczalności.

Warstwa odcinająca zabezpiecza przed przenikaniem drobnych cząstek podłoża do warstwy położonej wyżej, które powodują wymieszanie gruntu podłoża z warstwą kruszywa, uplastyczniając ją i wpływając na utratę jej nośności przy zawilgoceniu.

Warstwa odcinająca może być wykonana jako:

- osobna warstwa z miazgi kamiennego, odsiewek, drobnego kruszywa itp. grubości np. 5÷10 cm, według SST D- 04.02.01 „Warstwy odsączające i odcinające” [5] lub z geowłókniny (geotkaniny).
- jednowarstwowa konstrukcja podłoża ulepszanego, spełniająca warunek szczelności określony w punkcie 5.4.2.

Jeżeli kruszywo przeznaczone do wykonania warstwy odsączającej lub odcinającej nie jest wbudowane bezpośrednio po dostarczeniu na budowę i zachodzi potrzeba jego okresowego składowania, to Wykonawca robót powinien zabezpieczyć kruszywo przed zanieczyszczeniem i zmieszczeniem z innymi materiałami. Podłoże w miejscu składowania powinno być równe, utwardzone i dobrze odwodnione. Geowłókniny przeznaczone do robót należy przechowywać w opakowaniach fabrycznych w pomieszczeniach czystych, suchych i wentylowanych.

#### **5.4. Wytwarzanie mieszanki kruszywa**

Mieszankę kruszywa o ściśle określonym uziarnieniu i wilgotności optymalnej należy wytwarzać w mieszarkach, gwarantujących otrzymanie jednorodnej mieszanki. Mieszarki (wytwornie mieszank kruszywa) stacjonarne lub mobilne powinny zapewnić ciągłość produkcji zgodną z receptą laboratoryjną. Ze względu na konieczność zapewnienia mieszance jednorodności nie zaleca się wytwarzania mieszanki przez mieszanie poszczególnych frakcji kruszywa na drodze.

Przy produkcji mieszanki kruszywa należy prowadzić zakładową kontrolę produkcji mieszank niezwiązanych, zgodnie z WT-4 załącznik C, a przy dostarczaniu mieszanki przez producenta/dostawcę należy stosować się do zasad deklarowania w odniesieniu do zakresu uziarnienia podanych w WT-4 załącznik B.

#### **5.5. Wbudowanie mieszanki kruszywa**

Mieszanka kruszywa niezwiązanego po wyprodukowaniu powinna być od razu transportowana na miejsce wbudowania w taki sposób, aby nie uległa rozsegregowaniu i wysychaniu. Zaleca się w tym celu korzystanie z transportu samochodowego z zabezpieczoną (przykrytą) skrzynią ładunkową. Mieszanka kruszywa powinna być rozkładana metodą zmechanizowaną przy użyciu zalecanej, elektronicznie sterowanej, rozkładarki, która wstępnie może zagęszczać układaną warstwę kruszywa. Rozkładana warstwa kruszywa powinna być jednakowej grubości, takiej aby jej ostateczna grubość po zagęszczeniu była równa grubości projektowanej. Grubość pojedynczo układanej warstwy nie może przekraczać 20 cm po zagęszczeniu. Jeżeli układana konstrukcja składa się z więcej niż jednej warstwy kruszywa, to każda warstwa powinna być wyprofilowana i zagęszczona z zachowaniem wymaganych spadków i rzędnych wysokościowych. Rozpoczęcie budowy każdej następnej warstwy może nastąpić po odbiorze poprzedniej warstwy przez Inżyniera.

Wilgotność mieszanki kruszywa podczas zagęszczania powinna odpowiadać wilgotności optymalnej, określonej według próby Proctora. Mieszanka o większej wilgotności powinna zostać osuszona przez mieszanie i napowietrzanie, np. przemieszanie jej mieszarką, kilkakrotne przesuwanie mieszanki równiarką. Jeżeli wilgotność mieszanki kruszywa jest niższa od optymalnej o 20% jej wartości, mieszanka powinna być zwilżona określoną ilością wody i równomiernie wymieszana. W przypadku, gdy wilgotność mieszanki kruszywa jest wyższa od optymalnej o 10% jej wartości, mieszankę należy osuszyć.

Rozścieloną mieszankę kruszywa należy sprofilować równiarką lub ciężkim szablonem, do spadków poprzecznych i pochyłeń podłużnych ustalonych w dokumentacji projektowej. W czasie profilowania należy wyrównać lokalne wgłębienia.

## **5.6. Zagęszczanie mieszanki kruszywa**

Po wyprofilowaniu mieszanki kruszywa należy rozpocząć jej zagęszczanie, które należy kontynuować aż do osiągnięcia wymaganego w ST wskaźnika zagęszczenia.

Warstwę kruszywa niezwiązanego należy zagęszczać walcami ogumionymi, walcami wibracyjnymi i gładkimi. Kruszywo o przewadze ziaren grubych zaleca się zagęszczać najpierw walcami ogumionymi, a następnie walcami wibracyjnymi. Kruszywo o przewadze ziaren drobnych zaleca się zagęszczać najpierw walcami ogumionymi, a następnie gładkimi. W miejscach trudno dostępnych należy stosować zagęszczarki płytowe, ubijaki mechaniczne itp.

Zagęszczenie powinno być równomierne na całej szerokości warstwy. Zaleca się, aby grubość zagęszczanej warstwy nie przekraczała przy walcach statycznych gładkich 15 cm, a przy walcach ogumionych lub wibracyjnych 20 cm.

## **5.7. Utrzymanie wykonanej warstwy**

Zagęszczona warstwa, przed ułożeniem następnej warstwy, powinna być utrzymywana w dobrym stanie. Jeżeli po wykonanej warstwie będzie się odbywał ruch budowlany, to Wykonawca jest obowiązany naprawić wszelkie uszkodzenia, spowodowane przez ten ruch.

## **5.8. Roboty wykończeniowe**

Roboty wykończeniowe, zgodne z dokumentacją projektową, ST lub wskazaniami Inżyniera dotyczą prac związanych z dostosowaniem wykonanych robot do istniejących warunków terenowych, takie jak:

- odtworzenie przeszkód czasowo usuniętych,
- uzupełnienie zniszczonych w czasie robot istniejących elementów drogowych lub terenowych,
- roboty porządkujące otoczenie terenu robot,
- usunięcie oznakowania drogi wprowadzonego na okres robot

## **6. KONTROLA JAKOŚCI ROBÓT**

### **6.1. Ogólne zasady kontroli jakości robót**

Ogólne zasady kontroli jakości robót podano w SST D-00.00.00 „Wymagania ogólne” pkt 6.

### **6.2. Badania przed przystąpieniem do robót**

Przed przystąpieniem do robót Wykonawca powinien:

- uzyskać wymagane dokumenty, dopuszczające wyroby budowlane do obrotu i powszechnego stosowania (np. stwierdzenie o oznakowaniu materiału znakiem CE lub znakiem budowlanym B, certyfikat zgodności, deklarację zgodności, aprobatę techniczną, ew. badania materiałów wykonane przez dostawców itp.),
- wykonać badania kruszyw przeznaczonych do wykonania robot, obejmujące wszystkie właściwości określone w tablicy 1 niniejszej ST. Wszystkie dokumenty oraz wyniki badań Wykonawca przedstawia Inżynierowi do akceptacji.

### 6.3. Badania w czasie robót

Częstotliwość oraz zakres badań i pomiarów, które należy wykonać w czasie robót podaje tablica 5.

Tablica 5. Częstotliwość oraz zakres badań i pomiarów w czasie robót

Lp.	Wyszczególnienie robót	Częstotliwość badań	Wartości dopuszczalne
1	Lokalizacja i zgodność granic terenu robót z dokumentacją projektową	1 raz	Wg pkt. 5 i dokumentacji projektowej
2	Roboty przygotowawcze	Ocena ciągła	Wg pkt. 5.3
3	Właściwości kruszywa	Dla każdej partii kruszywa i przy każdej zmianie kruszywa	Wg tablicy 1
4	Uziarnienie mieszanki	2 razy na dziennej działce roboczej	Wg tablicy 2
5	Wilgotność mieszanki	Jw.	Jw.
6	Zawartość pyłów w mieszance	Jw.	Jw.
7	Zawartość nadziarna w mieszance	Jw.	Jw.
8	Wrażliwość mieszanki na mróz, wskaźnik piaskowy	Jw.	Jw.
9	Zawartość wody w mieszance	Jw.	Jw.
10	Wartość CBR po zagęszczeniu mieszanki	10 próbek na 10 000 m <sup>2</sup>	Jw.
11	Inne właściwości mieszanki	Wg ustalenia Inżyniera	Jw.
12	Cechy środowiskowe	Wg ustalenia Inżyniera	Jw.
13	Roboty wykończeniowe	Ocena ciągła	Wg pkt. 5.11

### 6.4. Wymagania dotyczące cech geometrycznych

Częstotliwość oraz zakres badań i pomiarów dotyczących cech geometrycznych warstwy z mieszanki niezwiązanej podaje tablica 6.

Tablica 6. Częstotliwość oraz zakres badań i pomiarów dotyczących cech geometrycznych

Lp.	Wyszczególnienie badań i pomiarów	Minimalna częstotliwość badań i pomiarów	Dopuszczalne odchyłki
1	Szerokość warstwy	10 razy na 1 km	+10 cm, -3 cm (różnice od szerokości projektowej)
2	Równość podłużna	Wg pkt. 6.3.2 ST D-04.04.02	Wg pkt. 6.3.2 ST D-04.04.02
3	Równość poprzeczna	Wg pkt. 6.3.3 ST D-04.04.02	Wg pkt. 6.3.3 ST D-04.04.02
4	Spadki poprzeczne*)	10 razy na 1 km	±0,5% (dopuszczalna tolerancja od spadków projektowych)
5	Rzędne wysokościowe	Wg pkt. 6.3.4 ST D-04.04.02	Wg pkt. 6.3.4 ST D-04.04.02
6	Ukształtowanie osi w planie *)	Co 25 m	Przesunięcie od osi projektowanej ±3 cm
7	Grubość warstwy	w 3 punktach na działce roboczej, lecz nie rzadziej niż raz na 2000 m <sup>2</sup>	Różnice od grubości projektowanej ±10%,

\*) Dodatkowe pomiary spadków poprzecznych i ukształtowania osi w planie należy wykonać w punktach głównych luków poziomych.

## 7. OBMIAR ROBÓT

### 7.1. Ogólne zasady obmiaru robót

Ogólne zasady obmiaru robót podano w SST D-00.00.00 „Wymagania ogólne” pkt 7.

### 7.2. Jednostka obmiarowa

Jednostką obmiarową jest m<sup>2</sup> (metr kwadratowy) wykonanej warstwy.

## **8. ODBIÓR ROBÓT**

Ogólne zasady odbioru robót podano w SST D-00.00.00 „Wymagania ogólne” pkt 8.

Roboty uznaje się za zgodne z dokumentacją projektową, SST i wymaganiami Inżyniera, jeżeli wszystkie pomiary i badania z zachowaniem tolerancji wg pkt 6 dały wyniki pozytywne.

## **9. PODSTAWA PŁATNOŚCI**

### **9.1. Ogólne ustalenia dotyczące podstawy płatności**

Ogólne ustalenia dotyczące podstawy płatności podano w SST D-00.00.00 „Wymagania ogólne” pkt 9.

### **9.2. Cena jednostki obmiarowej**

Zakres czynności objętych ceną jednostkową 1 m<sup>2</sup> wykonanej warstwy, podano w SST D-04.04.02 „Podbudowa pomocnicza z mieszanki kruszywa niezwiązanego”.

## **10. PRZEPISY ZWIĄZANE**

### **10.1. Normy**

1. PN-EN 933-1 Badania geometrycznych właściwości kruszyw – Oznaczanie składu ziarnowego – Metoda przesiewania
2. PN-EN 933-3 Badania geometrycznych właściwości kruszyw – Oznaczanie kształtu ziaren za pomocą wskaźnika płaskości
3. PN-EN 933-4 Badania geometrycznych właściwości kruszyw – Oznaczanie kształtu ziaren – Wskaźnik kształtu
4. PN-EN 933-5 Badania geometrycznych właściwości kruszyw – Oznaczanie procentowej zawartości ziarn o powierzchniach powstałych w wyniku przekruszenia lub łamania kruszyw grubych
5. PN-EN 1097-1 Badania mechanicznych i fizycznych właściwości kruszyw – Oznaczanie odporności na ścieranie (mikro-Deval)
6. PN-EN 1097-2 Badania mechanicznych i fizycznych właściwości kruszyw – Metody oznaczania odporności na rozdrabnianie
7. PN-EN 1097-6 Badania mechanicznych i fizycznych właściwości kruszyw – Część 6: Oznaczanie gęstości ziarn i nasiąkliwości
8. PN-EN 1367-1 Badania właściwości cieplnych i odporności kruszyw na działanie czynników atmosferycznych – Część 1: Oznaczanie mrozoodporności
9. PN-EN 1367-3 Badania właściwości cieplnych i odporności kruszyw na działanie czynników atmosferycznych – Część 3: Badanie bazaltowej zgorzeli słonecznej metodą gotowania
10. PN-EN 1744-1 Badania chemicznych właściwości kruszyw – Analiza chemiczna
11. PN-EN 1744-3 Badania chemicznych właściwości kruszyw – Część 3: Przygotowanie wyciągów przez wymywanie kruszyw
12. PN-EN 13242 Kruszywa do niezwiązanych i związanych hydraulicznie materiałów stosowanych w obiektach budowlanych i budownictwie drogowym
13. PN-EN 13285 Mieszanki niezwiązane – Wymagania
14. PN-EN 13286-2 Mieszanki niezwiązane i związane spoiwem hydraulicznym – Część 2: Metody określania gęstości i zawartości wody – Zagęszczanie metodą Proctora
15. ISO/TS 17892-11 Badania geotechniczne – Badania laboratoryjne gruntów – Część 11: Oznaczanie filtracji przy stałym i obniżającym spadku hydraulicznym

### **10.2. Inne dokumenty**

16. Mieszanki niezwiązane do dróg krajowych. WT-4 2010. Wymagania techniczne (zalecone do stosowania w specyfikacji technicznej na roboty budowlane na drogach krajowych wg zarządzenia nr 102 GDDKiA z dnia 18.11.2010 r.)
17. Rozporządzenie Ministra Transportu i Gospodarki Morskiej z dnia 2 marca 1999 r. w sprawie warunków technicznych, jakim powinny odpowiadać drogi publiczne i ich usytuowanie (Dz.U. nr 43, poz. 430)
18. Katalog typowych konstrukcji nawierzchni podatnych i półsztywnych. Generalna Dyrekcja Dróg Publicznych

## **D-04.04.02 PODBUDOWA POMOCNICZA Z MIESZANKI KRUSZYWA NIEZWIĄZANEGO**

### **1. WSTĘP**

#### **1.1. Przedmiot specyfikacji technicznej wykonania i odbioru robót (STWIORB)**

Przedmiotem niniejszej STWIORB są wymagania ogólne dotyczące wykonania i odbioru robót drogowych i mostowych które zostaną wykonane w ramach zadania pn. „**Remont drogi krajowej nr 28 – ulica Aleksandra Dworskiego w Przemyślu**”

#### **1.2. Zakres stosowania STWIORB**

Szczegółowa specyfikacja techniczna (ST) jest stosowana jako dokument przetargowy i kontraktowy przy zleceniu i realizacji robót wymienionych w punkcie 1.1.

#### **1.3. Zakres robót objętych STWIORB**

Roboty, których dotyczy ST, obejmują wszystkie czynności mające na celu wykonanie warstwy podbudowy pomocniczej z kruszywa łamanego stabilizowanego mechanicznie ( chodniki i zjazdy z kostki brukowej betonowej)

#### **1.4. Określenia podstawowe**

##### **1.5.**

Określenia podane w niniejszej ST są zgodne z normami związanymi, wytycznymi i określeniami podanymi w ST D- 00.00.00. "Wymagania ogólne"

#### **1.6. Ogólne wymagania dotyczące robót**

Ogólne wymagania dotyczące robót podano w ST D-04.04.00 „Podłoże ulepszone i podbudowa z mieszanki kruszywa niezwiązanego wg wt-4 2010. Wymagania ogólne", pkt. 1.5

### **2. MATERIAŁY**

Wymagania dotyczące materiałów opisane zostały w pkt. 2.1 ST D-04.04.00.00 „Podłoże ulepszone i podbudowa z mieszanki kruszywa niezwiązanego. Wymagania ogólne”.

#### **2.1. Rodzaje stosowanych materiałów**

Materiałem do wykonania podbudowy z kruszyw łamanych stabilizowanych mechanicznie powinno być kruszywo łamane, uzyskane w wyniku przekruszenia surowca skalnego lub kamieni narzutowych i otoczków albo ziarn żwiru większych od 8 mm. Kruszywo powinno być jednorodne bez zanieczyszczeń obcych i bez domieszek gliny.

### **3. SPRZĘT**

#### **3.1. Ogólne wymagania dotyczące sprzętu**

Ogólne wymagania dotyczące sprzętu podano w SST D-00.00.00 „Wymagania ogólne” [1], pkt. 3.

#### **3.2. Sprzęt stosowany do wykonania robót**

Przy wykonywaniu robót Wykonawca w zależności od potrzeb, powinien wykazać się możliwością korzystania ze sprzętu dostosowanego do przyjętej metody robót, jak:

- a) mieszarki do wytwarzania mieszanki kruszywa, wyposażone w urządzenia dozujące wodę, które powinny zapewnić wytworzenie jednorodnej mieszanki o wilgotności optymalnej,
- b) układarki lub równiarki do rozkładania mieszanki kruszywa niezwiązanego,
- c) walce ogumione i stalowe wibracyjne lub statyczne do zagęszczania mieszanki,
- d) zagęszczarki płytowe, ubijaki mechaniczne lub małe walce wibracyjne, do stosowania w miejscach trudno dostępnych.

Sprzęt powinien odpowiadać wymaganiom określonym w dokumentacji projektowej, ST, instrukcjach producentów lub propozycji Wykonawcy i powinien być zaakceptowany przez Inżyniera.

### **4. TRANSPORT**

#### **4.1. Ogólne wymagania dotyczące transportu**

Ogólne wymagania dotyczące transportu podano w SST D-00.00.00 „Wymagania ogólne” [1], pkt. 4.



## **4.2. Transport materiałów**

Materiały sypkie (kruszywa) można przewozić dowolnymi środkami transportu, w warunkach zabezpieczających je przed zanieczyszczeniem, zmieszaniem z innymi materiałami i nadmiernym zawilgoceniem.

Woda może być dostarczana wodociągiem lub przewoźnymi zbiornikami wody

## **5. WYKONANIE ROBÓT**

### **5.1. Ogólne zasady wykonania robót**

Ogólne zasady wykonania robót podano w SST D-00.00.00 „Wymagania ogólne” [1], pkt. 5.

Wszystkie prace należy wykonywać zgodnie z pkt. 5 ST D-04.04.00 „Podłoże ulepszone i podbudowa z mieszanki kruszywa niezwiązanego. Wymagania ogólne”.

## **6. KONTROLA JAKOŚCI ROBÓT**

### **6.1. Badania przed przystąpieniem do robót**

Przed przystąpieniem do robót Wykonawca powinien:

- uzyskać wymagane dokumenty, dopuszczające wyroby budowlane do obrotu i powszechnego stosowania (np. stwierdzenie o oznakowaniu materiału znakiem CE lub znakiem budowlanym B, certyfikat zgodności, deklarację zgodności, aprobatę techniczną, ew. badania materiałów wykonane przez dostawców itp.),
- wykonać badania kruszyw przeznaczonych do wykonania robót, obejmujące wszystkie właściwości określone w tablicy 5 ST D-04.04.00.00 „Podłoże ulepszone i podbudowa z mieszanki kruszywa niezwiązanego. Wymagania ogólne”.

### **6.2. Badania w czasie budowy**

Rodzaj i częstotliwość badań kontrolnych w czasie robót podano w tablicy 5. ST D-04.04.00.00 „Podłoże ulepszone i podbudowa z mieszanki kruszywa niezwiązanego. Wymagania ogólne”.

### **6.3. Wymagania dotyczące cech geometrycznych**

Wymagania odnośnie cech geometrycznych podano w tablicy 6. ST D-04.04.00.00 „Podłoże ulepszone i podbudowa z mieszanki kruszywa niezwiązanego. Wymagania ogólne”.

Uziarnienie kruszywa i zawartość zanieczyszczeń obcych należy sprawdzać na próbkach pobranych w sposób losowy z rozłożonej warstwy przed jej zagęszczeniem. Badania pełne kruszywa obejmujące ocenę wszystkich właściwości powinny być przeprowadzone przez Wykonawcę w przypadku zmiany źródła poboru materiałów w czasie robót i w innych przypadkach określonych przez Inżyniera.

### **6.4. Badanie wilgotności kruszywa**

Wymagania odnośnie wilgotności podano w tablicy 4. ST D-04.04.00.00 „Podłoże ulepszone i podbudowa z mieszanki kruszywa niezwiązanego. Wymagania ogólne”. pkt. 4.5

### **6.5. Nośność i zagęszczenie warstwy**

Wymagania odnośnie zagęszczenia (wartości CBR) podano w tablicy 4. ST D-04.04.00.00 „Podłoże ulepszone i podbudowa z mieszanki kruszywa niezwiązanego. Wymagania ogólne”. pkt. 4.5

Zagęszczenie każdej warstwy powinno odbywać się aż do osiągnięcia wymaganego wskaźnika zagęszczenia. Zagęszczenie podbudowy należy sprawdzać według BN-77/8931-12. W przypadku, gdy przeprowadzenie badania jest niemożliwe ze względu na gruboziarniste kruszywo kontrolę zagęszczenia oraz nośności warstwy z mieszanki niezwiązanej należy oprzeć na metodzie obciążeń płytowych wg załącznika B do normy PN-S-02205 lub badaniu wskaźnika zagęszczenia wg normy BN-77/8931-12 i nośności  $E_2$  wg metody obciążeń płytowych. Zagęszczenie warstwy z mieszanki niezwiązanej stabilizowanej mechanicznie należy uznać za prawidłowe, gdy stosunek wtórnego modułu odkształcenia  $E_2$  do pierwotnego modułu odkształcenia  $E_1$  jest  $\leq 2,2$ , lub wskaźnik zagęszczenia  $I_s \geq 1,0$  i nośność warstwy  $E_2$  jest zgodna z dokumentacją projektową.

Nośność podbudowy

- moduł odkształcenia wg BN-64/8931-02 powinien być zgodny z podanym w tablicy 1,
- ugięcie sprężyste wg BN-70/8931-06 powinno być zgodne z podanym w tablicy 1.

Tablica 1. Cechy podbudowy

Podbudowa z kruszywa o wskaźniku $w_{noś}$ nie mniejszym niż, %	Wymagane cechy podbudowy				
	Wskaźnik zagęszczenia $I_S$ nie mniejszy niż	Maksymalne ugięcie sprężyste pod kołem, mm		Minimalny moduł odkształcenia mierzony płytą o średnicy 30 cm, MPa	
		40 kN	50 kN	od pierwszego obciążenia $E_1$	od drugiego obciążenia $E_2$
80 (drogi KR1-KR2, zjazdy, chodniki, wyspy, ciągi pieszo-rowerowe, ścieki betonowe)	$\geq 1,0$	1,25	1,40	80	140
120 (drogi KR3-KR4, przejazd, zatoki autobusowe, stanowiska postojowe, stanowiska obsługi pojazdów, zatoki autobusowe)	$\geq 1,0$	1,10	1,20	100	180

Minimalna częstość badania zagęszczenia i nośności powinna wynosić 1 badanie na dziennej działce roboczej, lecz nie mniej niż 1 badanie na 1000m<sup>2</sup>.

Dopuszcza się alternatywne metody pomiaru nośności i zagęszczenia w uzgodnieniu z inżynierem.

## 6.6. Badania i pomiary wykonanej podbudowy

### 6.6.1. Grubość warstwy

Grubość warstwy powinna być zgodna z Dokumentacją Projektową. Należy mierzyć łączną grubość tych warstw. Grubość warstwy należy mierzyć po jej zagęszczeniu:

- podczas budowy w trzech losowo wybranych punktach na każdej dziennej działce roboczej, lecz nie rzadziej niż raz na 400 m<sup>2</sup> i co 25 m
- przed odbiorem w trzech punktach lecz nie rzadziej niż raz na 1000 m<sup>2</sup>. Dopuszczalne odchyłki od grubości projektowanej nie powinny przekraczać  $\pm 10\%$ .

### 6.6.2. Równość podbudowy

Równość podłużną podbudowy należy mierzyć w osi każdego pasa ruchu planografem w sposób ciągły lub 4-metrową łąką co 25 m. Równość poprzeczną podbudowy należy mierzyć 4-metrową łąką co 25 m. Nierówności podbudowy nie powinny przekraczać 12 mm.

### 6.6.3. Spadki poprzeczne podbudowy

Spadki poprzeczne podbudowy powinny być zgodne z Dokumentacją Projektową. Pomiar spadków poprzecznych należy przeprowadzać 10 razy na 1 km, a ponadto na początku, w środku i na końcu łuku poziomego oraz w innych miejscach charakterystycznych przekroju lub miejscach wskazanych przez Inżyniera.

Dopuszczalne różnice w stosunku do wartości projektowanych nie powinny przekraczać więcej niż  $\pm 0,5\%$ .

### 6.6.4. Rzędne podbudowy

Rzędne należy sprawdzać co 25 m w osi jezdni i na jej krawędziach. Różnice pomiędzy rzędnymi wykonanej podbudowy, a rzędnymi projektowanymi nie powinny przekraczać +1 cm i - 2 cm.

#### **6.6.5. Ukształtowanie osi podbudowy**

Ukształtowanie osi podbudowy należy sprawdzać nie rzadziej niż co 25 m oraz dodatkowo na początku, w środku i na końcu łuku. Oś podbudowy w planie nie może być przesunięta w stosunku do osi projektowanej o więcej niż  $\pm 3$  cm.

#### **6.6.6. Szerokość podbudowy**

Szerokość podbudowy należy sprawdzać co najmniej 10 razy na 1 km. Szerokość podbudowy nie może różnić się od szerokości projektowanej o więcej niż +10 cm i - 3 cm.

#### **6.7. Zasady postępowania z wadliwie wykonanymi odcinkami podbudowy**

##### **6.7.1. Niewłaściwe cechy geometryczne podbudowy**

Wszystkie powierzchnie podbudowy, które wykazują większe odchylenia od określonych w punkcie 6.6 powinny być naprawione przez spulchnienie lub zerwanie do głębokości co najmniej 10 cm, wyrównane i powtórnie zagęszczone. Dodanie nowego materiału bez spulchnienia wykonanej warstwy jest niedopuszczalne. Jeżeli szerokość podbudowy jest mniejsza od szerokości projektowanej o więcej niż 5 cm i nie zapewnia podparcia warstwom wyżej leżącym, to Wykonawca powinien na własny koszt poszerzyć podbudowę przez spulchnienie warstwy na pełną grubość do połowy szerokości pasa ruchu, dołożenie materiału i powtórne zagęszczenie.

##### **6.7.2. Niewłaściwa grubość podbudowy**

Na wszystkich powierzchniach wadliwych pod względem grubości, Wykonawca wykona naprawę podbudowy. Powierzchnie powinny być naprawione przez spulchnienie lub wybranie warstwy na odpowiednią głębokość, zgodnie z decyzją Inżyniera, uzupełnione nowym materiałem o odpowiednich właściwościach, wyrównane i ponownie zagęszczone.

Roboty te Wykonawca wykona na własny koszt. Po wykonaniu tych robót nastąpi ponowny pomiar i ocena grubości warstwy, według wyżej podanych zasad, na koszt Wykonawcy.

##### **6.7.3. Niewłaściwa nośność podbudowy**

Jeżeli nośność podbudowy będzie mniejsza od wymaganej, to Wykonawca wykona wszelkie roboty niezbędne do zapewnienia wymaganej nośności, zalecone przez Inżyniera. Koszty tych dodatkowych robót poniesie Wykonawca podbudowy tylko wtedy, gdy zaniżenie nośności podbudowy wynikało z niewłaściwego wykonania robót przez Wykonawcę podbudowy

#### **7. OBMIAR ROBÓT**

Jednostką obmiarową jest ( $m^2$ ) wykonanej warstwy mieszanki kruszywa niezwiązanego.

#### **8. ODBIÓR ROBÓT**

Roboty wymienione w ST podlegają zasadom odbioru robót zanikających. Odbiór podbudowy powinien być przeprowadzony w czasie umożliwiającym wykonanie ewentualnych napraw wadliwie wykonanej warstwy bez hamowania postępu robót. Roboty poprawkowe Wykonawca przeprowadzi na własny koszt w terminie i zakresie ustalonym z Inżynierem.

Roboty uznaje się za zgodne z dokumentacją projektową, SST i wymaganiami Inżyniera, jeżeli wszystkie pomiary i badania z zachowaniem tolerancji wg pkt. 6 dały wyniki pozytywne.

#### **9. PODSTAWA PŁATNOŚCI**

Ogólne wymagania dotyczące płatności podano w ST D-00.00.00.

Płatność za  $m^2$  ułożonej i zagęszczonej warstwy mieszanki kruszywa niezwiązanego, zgodnie obmiarem robót, atestem producenta materiałów i oceną jakości wykonania robót.

Cena jednostkowa 1  $m^2$  dla wykonanej podbudowy obejmuje:

- prace pomiarowe i roboty przygotowawcze,
- oznakowanie robót,
- sprawdzenie i ewentualna naprawa podłoża,
- zakup materiałów,
- przeprowadzenie badań materiałów i opracowanie składu mieszanki,
- przygotowanie mieszanki zgodnie z recepturą,
- dostarczenie mieszanki na budowę,
- rozłożenie mieszanki,
- zagęszczenie rozłożonej mieszanki,

- przeprowadzenie pomiarów i badań laboratoryjnych określonych w ST,
- utrzymanie podbudowy w czasie robót,
- uzyskanie wymaganej nośności.

## **10. PRZEPISY ZWIĄZANE**

### **10.1. Normy**

1. PN-EN 933-1 Badania geometrycznych właściwości kruszyw – Oznaczanie składu ziarnowego – Metoda przesiewania
2. PN-EN 933-3 Badania geometrycznych właściwości kruszyw – Oznaczanie kształtu ziaren za pomocą wskaźnika płaskości
3. PN-EN 933-4 Badania geometrycznych właściwości kruszyw – Oznaczanie kształtu ziaren – Wskaźnik kształtu
4. PN-EN 933-5 Badania geometrycznych właściwości kruszyw – Oznaczanie procentowej zawartości ziarn o powierzchniach powstałych w wyniku przekruszenia lub łamania kruszyw grubych
5. PN-EN 1097-1 Badania mechanicznych i fizycznych właściwości kruszyw – Oznaczanie odporności na ścieranie (mikro-Deval)
6. PN-EN 1097-2 Badania mechanicznych i fizycznych właściwości kruszyw – Metody oznaczania odporności na rozdrabnianie
7. PN-EN 1097-6 Badania mechanicznych i fizycznych właściwości kruszyw – Część 6: Oznaczanie gęstości ziarn i nasiąkliwości
8. PN-EN 1367-1 Badania właściwości cieplnych i odporności kruszyw na działanie czynników atmosferycznych – Część 1: Oznaczanie mrozoodporności
9. PN-EN 1367-3 Badania właściwości cieplnych i odporności kruszyw na działanie czynników atmosferycznych – Część 3: Badanie bazaltowej zgorzeli słonecznej metodą gotowania
10. PN-EN 1744-1 Badania chemicznych właściwości kruszyw – Analiza chemiczna
11. PN-EN 1744-3 Badania chemicznych właściwości kruszyw – Część 3: Przygotowanie wyciągów przez wymywanie kruszyw
12. PN-EN 13242 Kruszywa do niezwiązanych i związanych hydraulicznie materiałów stosowanych w obiektach budowlanych i budownictwie drogowym
13. PN-EN 13285 Mieszanki niezwiązane – Wymagania
14. PN-EN 13286-2 Mieszanki niezwiązane i związane spoiwem hydraulicznym – Część 2: Metody określania gęstości i zawartości wody – Zagęszczanie metodą Proctora
15. ISO/TS 17892-11 Badania geotechniczne – Badania laboratoryjne gruntów – Część 11: Oznaczanie filtracji przy stałym i obniżającym spadku hydraulicznym

### **10.2. Inne dokumenty**

16. Mieszanki niezwiązane do dróg krajowych. WT-4 2010. Wymagania techniczne (zalecone do stosowania w specyfikacji technicznej na roboty budowlane na drogach krajowych wg zarządzenia nr 102 GDDKiA z dnia 18.11.2010 r.)
17. Rozporządzenie Ministra Transportu i Gospodarki Morskiej z dnia 2 marca 1999 r. w sprawie warunków technicznych, jakim powinny odpowiadać drogi publiczne i ich usytuowanie (Dz.U. nr 43, poz. 430)
64. i Mostów, Warszawa 1997

**1. WSTĘP****1.1. Przedmiot SST**

Przedmiotem niniejszej STWIORB są wymagania ogólne dotyczące wykonania i odbioru robót drogowych które zostaną wykonane w ramach zadania pn „Remont drogi krajowej nr 28 – ulica Aleksandra Dworskiego w Przemyśle”

**1.2. Zakres stosowania SST**

Szczegółowa specyfikacja techniczna jest stosowana jako dokument przetargowy i kontraktowy przy zleceniu i realizacji robót wymienionych w punkcie 1.1.

**1.3. Zakres robót objętych SST**

Ustalenia zawarte w niniejszej specyfikacji dotyczą zasad prowadzenia robót związanych z wykonaniem i odbiorem warstwy wiążącej i wyrównawczej z betonu asfaltowego wg PN-EN 13108-1 i WT-2 Nawierzchnie asfaltowe 2014 z mieszanki mineralno-asfaltowej dostarczonej od producenta. W przypadku produkcji mieszanki mineralno-asfaltowej przez Wykonawcę dla potrzeb budowy, Wykonawca zobowiązany jest prowadzić Zakładową kontrolę produkcji (ZKP) zgodnie z WT-2.

Warstwę wiążącą i wyrównawczą z betonu asfaltowego można wykonywać dla dróg kategorii ruchu od KR1 do KR6 (określenie kategorii ruchu podano w punkcie 1.4.8). Stosowane mieszanki betonu asfaltowego o wymiarze D podano w tablicy 1.

- warstwa wyrównawcza nawierzchnia jezdni – AC 11 W, KR 3-4

- warstwa wiążąca nawierzchnia jezdni– AC 16 W, KR 3-4

- Tablica 1. Stosowane mieszanki

Kategoria ruchu	Mieszanki o wymiarze D <sup>1)</sup> , mm
KR 1-2	AC11W, AC16W
KR 3-4	AC16W, AC22W
KR 5-7	AC16W, AC22W

<sup>1)</sup> Podział ze względu na wymiar największego kruszywa w mieszance.

**1.4. Określenia podstawowe**

**1.4.1. Nawierzchnia** – konstrukcja składająca się z jednej lub kilku warstw służących do przejmowania i rozkładania obciążeń od ruchu pojazdów na podłoże.

**1.4.2. Warstwa wiążąca** – warstwa nawierzchni między warstwą ścierną apodbudową.

**1.4.3. Warstwa wyrównawcza** – warstwa o zmiennej grubości, ułożona na istniejącej warstwie w celu uzyskania odpowiedniego profilu potrzebnego do ułożenia kolejnej warstwy.

**1.4.4. Mieszanka mineralno-asfaltowa** – mieszanka kruszyw i lepiszcza asfaltowego.

**1.4.5. Wymiar mieszanki mineralno-asfaltowej** – określenie mieszanki mineralno-asfaltowej, wyróżniające tę miesz. ze zbioru mieszanek tego samego typu ze względu na największy wymiar kruszywa, np. wymiar (11,16, 22).

**1.4.6. Beton asfaltowy** – mieszanka mineralno-asfaltowa, w której kruszywo o uziarnieniu ciągłym lub nieciągłym tworzy strukturę wzajemnie klinującą się.

**1.4.7. Uziarnienie** – skład ziarnowy kruszywa, wyrażony w % masy ziaren przechodz. przez określony zestaw sit.

**1.4.8. Kategoria ruchu** – obciążenie drogi ruchem samochodowym, wyrażone w osiach obliczeniowych (100 kN) wg „Katalogu typowych konstrukcji nawierzchni podatnych i półsztywnych” GDDP-IBDiM [68].

**1.4.9. Wymiar kruszywa** – wielkość ziaren kruszywa, określona przez dolny (d) i górny (D) wymiar sita.

**1.4.10. Kruszywo grube** – kruszywo z ziaren o wymiarze:  $D \leq 45$  mm oraz  $d > 2$  mm.

**1.4.11. Kruszywo drobne** – krusz.z ziaren o wym.:  $D \leq 2$  mm, którego większa część pozostaje na sicie 0,063 mm.

**1.4.12. Pył** – kruszywo z ziaren przechodzących przez sito 0,063 mm.

**1.4.13. Wypełniacz** – kruszywo, którego większa część przechodzi przez sito 0,063 mm. (Wypełniacz mieszany – kruszywo, które składa się z wypełniacza pochodzenia mineralnego i wodorotlenku wapnia. **Wypełniacz dodany** – wypełniacz pochodzenia mineralnego, wyprodukowany oddzielnie).

**1.4.14. Kationowa emulsja asf.** – emulsja, w której emulgator nadaje + ładunki cząstkom zdyspergowanego asfaltu.

**1.4.15.** Pozostałe określenia podstawowe są zgodne z obowiązującymi, odpowiednimi polskimi normami i z definicjami podanymi w SST D-M-00.00.00 „Wymagania ogólne” pkt 1.4.

#### 1.4.16. Symbole i skróty dodatkowe

- ACW - beton asfaltowy do warstwy wiążącej i wyrównawczej  
PMB - polimeroasfalt,  
D - górny wymiar sita (przy określaniu wielkości ziaren kruszywa),  
d - dolny wymiar sita (przy określaniu wielkości ziaren kruszywa),  
C - kationowa emulsja asfaltowa,  
NPD - właściwość użyt. nie określana (ang. No Performance Determined; producent może jej nie określać),  
TBR - do zadeklarowania (ang. To Be Reported; producent może dostarczyć odpowiednie informacje, jednak nie jest do tego zobowiązany),  
MOP - miejsce obsługi podróźnych.

#### 1.5. Ogólne wymagania dotyczące robót

Ogólne wymagania dotyczące robót podano w SST D-M-00.00.00 „Wymagania ogólne” [1] pkt 1.5.

### 2. MATERIAŁY

#### 2.1. Ogólne wymagania dotyczące materiałów

Ogólne wymagania dotyczące materiałów, ich pozyskiwania i składowania, podano w SST D-M-00.00.00 „Wymagania ogólne” [1] pkt 2.

Do wytworzenia mieszanki na warstwy nawierzchni z betonu asfaltowego (AC), należy stosować materiały o odpowiednich właściwościach, zależnie od funkcji warstwy oraz kategorii ruchu drogi w której MMA będzie wbudowywana, zgodnie z powołanymi normami. Lepiszczka i uziarnienia mieszanek z AC do warstw ścieralnych, wiążących i wyrównawczych dobrać należy zgodnie z WT-2 Nawierzchnie asfaltowe 2014, w zależności od założeń projektowych, kat.ruchu, rodzaju warstwy i jej grubości

#### 2.2. Lepiszczka asfaltowe

Należy stosować asfalty drogowe wg PN-EN 12591 [27]. Rodzaje stosowanych lepiszcz asfaltowych podano w tablicy 2. Oprócz lepiszcz wymienionych w tablicy 2 można stosować inne lepiszcza nienormowe według aprobat technicznych.

Tablica 2. Zalecane lepiszcza asfaltowe do warstwy wiążącej i wyrównawczej z betonu asfaltowego

Kategoria ruchu	Mieszanka ACS	Gatunek lepiszcza	
		asfalt drogowy	polimeroasfalt
KR1 – KR2	AC11 <sup>a)</sup> W,AC16W	50/70	-
KR3 – KR4	AC16W,AC22W	35/50, 50/70	PMB 25/55-60
KR5 – KR7	AC16W AC22W	35/50	PMB 25/55-60 PMB 25/57-69

#### 2.3. Kruszywo

Do mieszanek mineralno-asfaltowych na warstwy wiążące i ścieralne z betonu asfaltowego (AC) **należy stosować kruszywo pochodzące ze skał magmowych** o właściwościach odpowiadających poszczególnym kategoriom zgodnie z Wymaganiami Technicznymi WT-1 Kruszywa 2014 GDDKiA „Kruszywa do mieszanek mineralno- asfaltowych i powierzchniowych utrwaleń na drogach publicznych”.

Tablica 3. Wymagane właściwości kruszywa grubego do w. wiążącej i wyrównawczej z betonu asfaltowego (AC)

Lp.	Materiał	KR1 KR2	KR3 KR4	KR5 KR7
1	Uziarnienie wg PN-EN 933-1, kategoria nie niższa niż	$G_c$ 85/20	$G_c$ 85/20	$G_c$ 90/20
2	Tolerancja uziarnienia; wymagane kategorie:	$G$ 25/15 $G$	$G$ 25/15 $G$	$G$ 25/15 $G$

		20/15 <i>G</i> 20/17, 5	20/15 <i>G</i> 20/17, 5	20/15 <i>G</i> 20/17, 5
3	Zawartość pyłu wg PN-EN 933-1; kat. nie wyższa niż	$f_2$		
4	Kształt kruszywa wg PN-EN 933-3 lub wg PN-EN 933-4, kat. nie wyższa niż	$FI_{35}$ lub $SI_{35}$	$FI_{25}$ lub $SI_{25}$	$FI_{25}$ lub $SI_{25}$
5	Procentowa zawartość ziaren o powierzchni przekruszonej i łamanej w kruszywie grub.wg PN-EN 933-5; kat.nie niższa niż	<i>C</i> Deklarowan a	<i>C</i> 50/10	<i>C</i> 50/10
6	Odporność kruszywa na rozdrabnianie wg normy PN-EN 1097- 2, rozdział 5, badana na kruszywie o wymiarze 10/14; kategoria nie wyższa niż:	$LA_{40}$	$LA_{30}$	$LA_{30}$
7	Gęstość ziaren wg PN-EN 1097-6, rozdz. 7, 8 lub 9	deklarowana przez producenta		
8	Nasiakliwość wg PN-EN 1097-6, rozdz. 7,8 lub 9	deklarowana przez producenta		
9	Mrozoodporność wg PN-EN 1367-1 badana na kruszarce o wymiarach 8/11, 11/16 lub 8/16; kat nie wyższa niż	$F_2$		
10	„Zgorzel słoneczna”bazaltu wg PN-EN 1367-3, wymagana kategoria	$SB_{LA}$		
11	Skład chemiczny - uproszczony opis petrograficzny wg PN-EN 932-3	deklarowany przez producenta		
12	Grube zanieczyszczenia lekkie, wg PN-EN 1744-1, p.14.2; kat. nie wyższa niż	$m_{LPC} 0,1$		
13	Rozpad krzemianu dwuwapniowego w kruszywie z żużla wielkopieczowego chłodzonego powietrzem, wg PN-EN 1744-1, p.19.1	wymagan a odpornoś ć		
14	Rozpad związków żelaza w kruszywie z żużla wielkopieco -wego chłodzonego powietrzem, wg PN-EN 1744-1, p.19.2	wymagan a odpornoś ć		
15	Stalość objętości kruszywa z żużla stalowniczego wg PN-EN 1744-1, p.19.3; kat. nie wyższa niż	$V_{3,5}$		

Tablica 4. Wymagane właściwości kruszywa łamanego drobnego lub o ciągłym uziarnieniu do  $D \leq 8$  mm do warstwy wiążącej i wyrównawczej z betonu asfaltowego (AC)

Lp.	Materiał	KR1 KR2	KR3 KR4	KR5 KR7
1	Uziarnienie wg PN-EN 933-1, wymagana kategoria	$G_F 85$ lub $G_A 85$		
2	Tolerancja uziarnienia; odchylenia nie większe niż wg kat.	$G_{TC} NR$	$G_{TC} 20$	$G_{TC} 20$
3	Zawartość pyłów wg PN-EN 933-1; kat. nie wyższa niż	$f_{16}$		
4	Jakość pyłów wg PN-EN 933-9, ; kat. nie wyższa niż	$MB_F 10$		
5	Kanciastość kruszywa drobnego lub kruszywa 0/2 wydzielonego z kruszywa o ciągłym uziarnieniu wg PN-EN 933-6; rozdz. 8, kat. nie niższa niż	<i>E</i> CS Deklarowa na	<i>E</i> CS 30	<i>E</i> CS 30
6	Gęstość ziaren wg PN-EN 1097-6, rozdz. 7, 8 lub 9	deklarowana przez producenta		
7	Nasiakliwość wg PN-EN 1097-6, rozdz. 7, 8 lub 9	deklarowana przez producenta		
8	Grube zanieczyszczenia lekkie, wg PN-EN 1744-1, p.14.2; kat. nie wyższa niż	$m_{LPC} 0,1$		

Tablica 5. Wymagane właściwości wypełniacza<sup>\*)</sup> do warstwy wiążącej i wyrównawczej z betonu asfaltowego (AC)

Lp.	Materiał	KR1 KR2	KR3 KR4	KR5 KR7
1	Uziarnienie wg PN-EN 933-1	Zgodne z tablicą 24 w PN-EN 13043		

2	Jakość pyłów wg PN-EN 933-9; kat. nie wyższa niż	$MB_F 10$
3	Zawartość wody wg PN-EN 1097-5; nie wyższa niż	1% (m/m)
4	Gęstość ziaren wg PN-EN 1097-7	deklarowana przez producenta
5	Wolne przestrzenie w suchym zagęszczonym wypełniaczu wg PN-EN 1097-4, wymagana kategoria	$V_{28/45}$
6	Przyrost temperatury mięknięcia wg PN-EN 13179-1, wymagana kategoria	$\Delta_{R\&B} 8/25$
7	Rozpuszczalność w wodzie wg PN-EN 1744-1, kat. nie wyższa niż	$WS_{10}$
8	Zawartość $CaCO_3$ w wypełniaczu wapiennym wg PN-EN 196-21, kat. nie niższa niż	$CC_{70}$
9	Zawartość wodorotlenku wapnia w wypełniaczu mieszanym, wg PN-EN 459-2, wymagana kategoria:	$K_a$ Deklarowan a
10	Liczba asfaltowa wg PN-EN 13179-2; wymagana kategoria	$BN$ Deklarowan a

*\* Można stosować pyły z odpylania, pod warunkiem spełnienia wymagań jak dla wypełniacza zgodnie z p. 5 PN-EN 13043.*

*Proporcja pyłów i wypełniacza wapiennego powinna być tak dobrana, aby kategoria zawartości  $CaCO_3$  w mieszance pyłów i wypełniacza wapiennego była nie niższa niż  $CC_{70}$*

#### 2.4. Środek adhezyjny

W celu poprawy powinowactwa fizykochemicznego lepiszcza asfaltowego i kruszywa, gwarantującego odpowiednią przyczepność (adhezję) lepiszcza do kruszywa i odporność mieszanki mineralno-asfaltowej na działanie wody, należy dobrać i zastosować środek adhezyjny, tak aby dla konkretnej pary kruszywo-lepiszcze wartość przyczepności określona według PN-EN 12697-11, metoda C [34] wynosiła co najmniej 80%.

Składowanie środka adhezyjnego jest dozwolone tylko w oryginalnych opakowaniach producenta.

#### 2.5. Materiały do uszczelnienia połączeń i krawędzi

Do uszczelnienia połączeń technologicznych (tj. złączy podłużnych i poprzecznych z tego samego materiału wykonywanego w różnym czasie oraz spoin stanowiących połączenia różnych materiałów lub połączenie warstwy asfaltowej z urządzeniami obcymi w nawierzchni lub ją ograniczającymi, należy stosować:

- a) materiały termoplastyczne, jak taśmy asfaltowe, pasty itp. według norm lub aprobat technicznych,
- b) emulsję asfaltową według PN-EN 13808 [58] lub inne lepiszcza według norm lub

aprobac technicznych Grubość materiału termoplastycznego do spoiny powinna wynosić:

- nie mniej niż 10 mm przy grubości warstwy technologicznej do 2,5 cm,
- nie mniej niż 15 mm przy grubości warstwy technologicznej większej niż 2,5 cm.

Składowanie materiałów termoplastycznych jest dozwolone tylko w oryginalnych opakowaniach producenta, w warunkach określonych w aprobacie technicznej.

Do uszczelnienia krawędzi należy stosować asfalt drogowy wg PN-EN 12591 [27]. Dopuszcza się inne rodzaje lepiszcza wg norm lub aprobac technicznych.

#### 2.6. Materiały do złączenia warstw konstrukcji

Do złączania warstw konstrukcji nawierzchni (warstwa wiążąca z warstwą ścierną) należy stosować kationowe emulsje asfaltowe lub kationowe emulsje modyfikowane polimerami według PN-EN 13808 [58] i WT-3 Emulsje asfaltowe 2009 punkt 5.1 tablica 2 i tablica 3 [66].

Emulsję asfaltową można składać w opakowaniach transportowych lub w stacjonarnych zbiornikach pionowych z nalewaniem od dna. Nie należy nalewać emulsji do opakowań i zbiorników zanieczyszczonych materiałami mineralnymi.

### 3. SPRZĘT

#### 3.1. Ogólne wymagania dotyczące sprzętu

Ogólne wymagania dotyczące sprzętu podano w SST D-M-00.00.00 „Wymagania ogólne” pkt 3.

#### 3.2. Sprzęt stosowany do wykonania robót

Przy wykonywaniu robót Wykonawca w zależności od potrzeb, powinien wykazać się możliwością



korzystania ze sprzętu dostosowanego do przyjętej metody robót, jak:

- wytwórnia (otaczarka) o mieszaniu cyklicznym lub ciągłym, z automatycznym komputerowym sterowaniem produkcji, do wytwarzania mieszanek mineralno-asfaltowych,
- układarka gąsienicowa, z elektronicznym sterowaniem równości układanej warstwy,
- skrapiarka,
- walce stalowe gładkie,
- walce ogumione
- szczotki mechaniczne i/lub inne urządzenia czyszczące,
- samochody samowyładowcze z przykryciem brezentowym lub termosami,
- sprzętdrobny.

#### 4. TRANSPORT

##### 4.1. Ogólne wymagania dotyczące transportu

Ogólne wymagania dotyczące transportu podano w SST D-M-00.00.00 „Wymagania ogólne” [1] pkt 4.

##### 4.2. Transport materiałów

Asfalt należy przewozić w cysternach kolejowych lub samochodach izolowanych i zaopatrzonych w urządzenia umożliwiające pośrednie ogrzewanie oraz w zawory spustowe.

Kruszywa można przewozić dowolnymi środkami transportu, w warunkach zabezpieczających je przed zanieczyszczeniem, zmieszaniem z innymi materiałami i nadmiernym zawilgoceniem.

Wypełniacz należy przewozić w sposób chroniący go przed zawilgoceniem, zbryleniem i zanieczyszczeniem. Wypełniacz luzem powinien być przewożony w odpowiednich cysternach przystosowanych do przewozu materiałów sypkich, umożliwiających rozładunek pneumatyczny.

Emulsja asfaltowa może być transportowana w zamkniętych cysternach, autocysternach, beczkach i innych opakowaniach pod warunkiem, że nie będą korodowały pod wpływem emulsji i nie będą powodowały jej rozpadu. Cysterny powinny być wyposażone w przegrody. Nie należy używać do transportu opakowań z metali lekkich (może zachodzić wydzielanie wodoru i groźba wybuchu przy emulsjach o  $pH \leq 4$ ).

Mieszanek mineralno-asfaltową należy dowozić na budowę pojazdami samowyładowczymi w zależności od postępu robót. Podczas transportu i postoju przed wbudowaniem mieszanka powinna być zabezpieczona przed ostygnięciem i dopływem powietrza (przez przykrycie, pojemniki termoizolacyjne lub ogrzewane itp.). Warunki i czas transportu mieszanki, od produkcji do wbudowania, powinna zapewniać utrzymanie temperatury w wymaganym przedziale. Powierzchnie pojemników używanych do transportu mieszanki powinny być czyste, a do zwilżania tych powierzchni można używać tylko środki antyadhezyjne niewpływające szkodliwie na mieszankę.

#### 5. WYKONANIE ROBÓT

##### 5.1. Ogólne zasady wykonania robót

Ogólne zasady wykonania robót podano w SST D-M-00.00.00 „Wymagania ogólne” [1] pkt 5.

##### 5.2. Projektowanie mieszanki mineralno-asfaltowej

Przed przystąpieniem do robót Wykonawca dostarczy Inżynierowi do akceptacji projekt składu mieszanki mineralno-asfaltowej ( AC11W, AC16W, AC22W).

Uziarnienie mieszanki mineralnej oraz minimalna zawartość lepiszcza podane są w tablicy 6. Wymagane właściwości mieszanki mineralno-asfaltowej podane są w tablicach 7, 8, 9.

Tablica 6. Uziarnienie mieszanki mineralnej oraz zawartość lepiszcza do betonu asfaltowego do warstwy wiążącej i wyrównawczej

Właściwość	Przesiew, [% (m/m)]							
	AC11W KR1-KR2		AC16W KR1-KR2		AC16W KR3-KR7		AC22W KR3-KR7	
Wymiar sita #, [mm]	od	do	od	do	od	do	od	do
31, 5	-	-	-	-	-	-	100	-
22, 4	-	-	100	-	100	-	90	100
16	100	-	90	100	90	100	65	90
11,2	90	100	65	80	70	90	-	-

8	60	85	-	-	55	80	45	70
2	30	55	25	55	25	50	20	45
0,1 25	6	24	5	15	4	12	4	12
0,0 63	3,0	8,0	3,0	8,0	4,0	10,0	4,0	10,0
Zawartość lepiszcza	B <sub>min4</sub> ,8		B <sub>min</sub> 4,6		B <sub>min</sub> 4,6		B <sub>min</sub> 4,4	

Tablica 7. Wymagane właściwości mieszanki mineralno-asfaltowej do warstwy wiążącej i wyrównawczej, przy ruchu KR1 ÷ KR2

Właściwość	Warunki zagęszczania wg PN-EN 13108-20	Metoda i warunki badania	AC11W	AC16W
Zawartość wolnych przestrzeni	C.1.2, ubijanie, 2×50 uderzeń	PN-EN 12697-8 [33], p. 4	$V_{min}$ 3,0 $V_{max}$ 6,0	$V_{min}$ 3,0 $V_{max}$ 6,0
Wolne przestrzenie wypełnione lepiszczem	C.1.2, ubijanie, 2×50 uderzeń	PN-EN 12697-8 [33], p. 5	$VFB_{min}$ 65 $VFB_{min}$ 80	$VFB_{min}$ 60 $VFB_{min}$ 80
Zawartość wolnych przestrzeni w mieszance mineralnej	C.1.2, ubijanie, 2×50 uderzeń	PN-EN 12697-8 [33], p. 5	$VM_{min1}$ 4	$VM_{min}$ 14
Wrażliwość na działanie wody	C.1.1, ubijanie, 2×35 uderzeń	PN-EN 12697-12 [35], przechowywanie w 40°C z jednym cyklem zamrażania, <sup>a)</sup> badanie w 25°C	$ITSR_{80}$	$ITSR_{80}$

a) Ujednoliconą procedurę badania wrażliwości na działanie wody podano w WT-2 2014 [65] w załączniku 1.

Tablica 8. Wymagane właściwości mieszanki mineralno-asfaltowej do warstwy wiążącej i wyrównawczej, przy ruchu KR3 ÷ KR4

Właściwość	Warunki zagęszczania wg PN-EN 13108-20 [48]	Metoda i warunki badania	AC16W	AC22W
Zawartość wolnych przestrzeni	C.1.3, ubijanie, 2×75 uderzeń	PN-EN 12697-8 [33], p. 4	$V_{min}$ 4,0 $V_{max}$ 7,0	$V_{min}$ 4,0 $V_{max}$ 7,0
Odporność na deformacje trwałe <sup>a,c)</sup>	C.1.20, wałowanie, P98-P100	PN-EN 12697-22, metoda B w powietrzu, PN-EN 13108-20, D.1.6, 60°C, 10 000 cykli	$WTS_{AIR}$ 0,15 $PRD_{AIR}$ 7,0	$WTS_{AIR}$ 0,15 $PRD_{AIR}$ 7,0
Wrażliwość na działanie wody	C.1.1, ubijanie, 2×35 uderzeń	PN-EN 12697-12 [35], przechowywanie w 40°C z jednym cyklem zamrażania, badanie w 25°C <sup>b)</sup>	$ITSR_{80}$	$ITSR_{80}$

<sup>a)</sup> Grubość płyty: AC16, AC22 60mm.

<sup>b)</sup> Ujednoliconą procedurę badania odporności na działanie wody podano w WT-2 2014, w załączniku 1.

<sup>c)</sup> Procedurę kondycjonowania krótkoterminowego mma przed formowaniem próbek do badań podano w WT-2 2014, w załączniku 2.

Tablica 9. Wymagane właściwości mieszanki mineralno-asfaltowej do warstwy wiążącej i wyrównawczej, przy ruchu KR5 ÷ KR7

Właściwość	Warunki zagęszczania wg PN-EN	Metoda i warunki badania	AC16W	AC22W
	13108-20 [48]			
Zawartość wolnych przestrzeni	C.1.3, ubijanie, 2×75 uderzeń	PN-EN 12697-8 [33], p. 4	V <sub>min</sub> 4,0 V <sub>max</sub> 7,0	V <sub>min</sub> 4,0 V <sub>max</sub> 7,0
Odporność na deformacje trwałe a,c)	C.1.20, wałowanie, P98-P100	PN-EN 12697-22, metoda B w powietrzu, PN-EN 13108-20, D.1.6, 60°C, 10 000 cykli	W <sub>TS</sub> AIR 0,10 P <sub>R</sub> D <sub>A</sub> IR 5,0	W <sub>TS</sub> AIR 0,10 P <sub>R</sub> D <sub>A</sub> IR 5,0
Wrażliwość na działanie wody	C.1.1, ubijanie, 2×35 uderzeń	PN-EN 12697-12 [35], przechowywanie w 40°C z jednym cyklem zamrażania, badanie w 25°C b)	ITSR80	ITSR80

<sup>a)</sup> Grubość płyty: AC16P, AC22P 60mm

<sup>b)</sup> Ujednoliconą procedurę badania wrażliwości na działanie wody podano w WT-2 2014 w załączniku 1.

<sup>c)</sup> Procedurę kondycjonowania krótkoterminowego mma przed zagęszczeniem próbek do badań podano w WT-2 2014, w załączniku 2.

### 5.3. Wytwarzanie mieszanki mineralno-asfaltowej

Mieszankę mineralno-asfaltową należy wytwarzać na gorąco w otaczarce (zespole maszyn i urządzeń dozowania, podgrzewania i mieszania składników oraz przechowywania gotowej mieszanki).

Dozowanie składników mieszanki mineralno-asfaltowej w otaczarkach, w tym także wstępne, powinno być zautomatyzowane i zgodne z receptą roboczą, a urządzenia do dozowania składników oraz pomiaru temperatury powinny być okresowo sprawdzane. Kruszywo o różnym uziarnieniu lub pochodzeniu należy dodawać oddzielnie.

Lepiszczce asfaltowe należy przechowywać w zbiorniku z pośrednim systemem ogrzewania, z układem termostatowania zapewniającym utrzymanie żądanej temperatury z dokładnością ± 5°C. Temperatura lepiszcza asfaltowego w zbiorniku magazynowym (roboczym) nie może przekraczać 180°C dla asfaltu drogowego 50/70, oraz 190°C dla asfaltu drogowego 35/50.

Kruszywo powinno być wysuszone i podgrzane tak, aby mieszanka mineralna uzyskała temperaturę właściwą do otoczenia lepiszczem asfaltowym. Temperatura mieszanki mineralnej nie powinna być wyższa o więcej niż 30°C od najwyższej temperatury mieszanki mineralno-asfaltowej podanej w tablicy 10. W tej tablicy najniższa temperatura dotyczy mieszanki mineralno-asfaltowej dostarczonej na miejsce wbudowania, a najwyższa temperatura dotyczy mieszanki mineralno-asfaltowej bezpośrednio po wytworzeniu w wytwórni.

Tablica 10. Najwyższa i najniższa temperatura mieszanki AC [65]

Lepiszczce asfaltowe	Temperatura mieszanki [°C]
Asfalt 35/50	od 155 do 195
Asfalt 50/70	od 140 do 180
Wielorodzajowy 35/50	od 155 do 195
Wielorodzajowy 50/70	od 140 do 180
PMB 25/55-60	od 140 do 180

Sposób i czas mieszania składników mieszanki mineralno-asfaltowej powinny zapewnić równomierne otoczenie kruszywa lepiszczem asfaltowym.

Dopuszcza się dostawy mieszanek mineralno-asfaltowych z kilku wytwórni, pod warunkiem skoordynowania między sobą deklarowanych przydatności mieszanek (m.in.: typ, rodzaj składników, właściwości objętościowe) z zachowaniem braku różnic w ich właściwościach.

### 5.4. Przygotowanie podłoża

Podłoże (podbudowa lub stara warstwa ścieralna) pod warstwę wiążącą lub wyrównawczą z betonu asfaltowego powinno być na całej powierzchni:

- ustabilizowane i nośne,
- czyste, bez zanieczyszczenia lub pozostałości luźnego kruszywa,
- wyprofilowane, równe i bez kolein,
- suche.

Wymagana równość podłużna jest określona w rozporządzeniu dotyczącym warunków technicznych, jakim powinny odpowiadać drogi publiczne [67]. W wypadku podłoża z warstwy starej

nawierzchni, nierówności nie powinny przekraczać wartości podanych w tablicy 11.

Tablica 11. Maksymalne nierówności podłoża z warstwy starej nawierzchni pod warstwy asfaltowe (pomiar łatą 4-metrową lub równoważną metodą)

Klasa drogi	Element nawierzchni	Maksymalna nierówność podłoża pod warstwę wiążącą [mm]
A, S,	Pasy: ruchu, awaryjne, dodatkowe, włączania i wyłączania	9
GP	Jezdnie łącznic, jezdnie MOP, utwardzone pobocza	10
G	Pasy: ruchu, dodatkowe, włączania i wyłączania, postojowe, jezdnie łącznic, utwardzone pobocza	10
Z, L, D	Pasy ruchu	12

Jeżeli nierówności są większe niż dopuszczalne, to należy wyrównać podłoże.

Rzędne wysokościowe podłoża oraz urządzeń usytuowanych w nawierzchni lub ją ograniczających powinny być zgodne z dokumentacją projektową. Z podłoża powinien być zapewniony odpływ wody.

Nierówności podłoża (w tym powierzchnię istniejącej warstwy ścieralnej) należy wyrównać poprzez frezowanie lub wykonanie warstwy wyrównawczej.

Wykonane w podłożu łaty z materiału o mniejszej sztywności (np. łaty z asfaltu lanego w betonie asfaltowym) należy usunąć, a powstałe w ten sposób ubytki wypełnić materiałem o właściwościach zbliżonych do materiału podstawowego (np. wypełnić betonem asfaltowym).

W celu polepszenia połączenia między warstwami technologicznymi nawierzchni powierzchnia podłoża powinna być w ocenie wizualnej chropowata.

Szerokie szczeliny w podłożu należy wypełnić odpowiednim materiałem, np. zalewami drogowymi według PN-EN 14188-1 [60] lub PN-EN 14188-2 [61] albo innymi materiałami według norm lub aprobat technicznych.

Na podłożu wykazującym zniszczenia w postaci siatki spękań zmęczeniowych lub spękań poprzecznych zaleca się stosowanie membrany przeciwspekaniowej, np. mieszanki mineralno-asfaltowej, warstwy SAMI lub z geosyntetyków według norm lub aprobat technicznych.

### 5.5. Połączenie międzywarstwowe

Uzyskanie wymaganej trwałości nawierzchni jest uzależnione od zapewnienia połączenia między warstwami i ich współpracy w przenoszeniu obciążenia nawierzchni ruchem.

Podłoże powinno być skropione lepiszczem. Ma to na celu zwiększenie połączenia między warstwami konstrukcyjnymi oraz zabezpieczenie przed wnikiem i zaleganiem wody między warstwami.

Skropienie lepiszczem podłoża (np. podbudowa asfaltowa **przed ułożeniem warstwy wiążącej z betonu asfaltowego powinno być wykonane w ilości podanej w przeliczeniu na pozostałe lepiszcze, tj. 0,3 ÷ 0,5 kg/m<sup>2</sup>**, przy czym:

- zaleca się stosować emulsję modyfikowaną polimerem,
- ilość emulsji należy dobrać z uwzględnieniem stanu podłoża oraz porowatości mieszanki ; jeśli mieszanka ma większą zawartość wolnych przestrzeni, to należy użyć większą ilość lepiszcza do skropienia, które po ułożeniu warstwy ścieralnej uszczelni ją.

Skrapianie podłoża należy wykonywać równomiernie stosując rampy do skrapiania, np. skrapiaarki do lepiszczy asfaltowych. Dopuszcza się skrapianie ręczne łancą w miejscach trudno dostępnych (np. ścieki uliczne) oraz przy urządzeniach usytuowanych w nawierzchni lub ją ograniczających. W razie potrzeby urządzenia te należy zabezpieczyć przed zabrudzeniem. Skropione podłoże należy wyłączyć z ruchu publicznego przez zmianę organizacji ruchu.

W wypadku stosowania emulsji asfaltowej podłoże powinno być skropione 0,5 h przed układaniem warstwy asfaltowej w celu odparowania wody.

Czas ten nie dotyczy skrapiania rampą zamontowaną na rozkładarce.

### 5.6. Wbudowanie mieszanki mineralno-asfaltowej

Mieszankę mineralno-asfaltową asfaltową należy wbudowywać zgodnie z punktami 5.4, 5.5 w odpowiednich warunkach atmosferycznych.

Temperatura podłoża pod rozkładaną warstwę nie może być niższa niż +5°C.

Transport mieszanki mineralno-asfaltowej asfaltowej powinien być zgodny z zaleceniami podanymi w punkcie 4.2. Temperatura otoczenia w ciągu doby nie powinna być niższa od temperatury podanej w tablicy 12. Temperatura otoczenia może być niższa w wypadku stosowania ogrzewania podłoża. Nie dopuszcza się układania mieszanki mineralno-asfaltowej asfaltowej podczas silnego wiatru ( $V > 16$

m/s).

W wypadku stosowania mieszanek mineralno-asfaltowych z dodatkiem obniżającym temperaturę mieszania i wbudowania należy indywidualnie określić wymagane warunki otoczenia.

Tablica 12. Minimalna temperatura otoczenia na wysokości 2 m podczas wykonywania warstwy wiążącej lub wyrównawczej z betonu asfaltowego

Rodzaj robót	Minimalna temperatura otoczenia [°C]	
	przed przystąpieniem do robót	w czasie robót
Warstwa wiążąca	0	+5
Warstwa wyrównawcza	0	+5

Właściwości wykonanej warstwy powinny spełniać warunki podane w tablicy 13.

Tablica 13. Właściwości warstwy AC [65]

Typ i wymiar mieszanki	Projektowana grubość warstwy technologicznej [cm]	Wskaźnik zagęszczenia [%]	Zawartość wolnych przestrzeni w warstwie [% (v/v)]
AC11W, KR1÷KR2	4,0 ÷ 10,0	≥ 98	3,5 ÷ 7,0
AC16W, KR1÷KR2	5,0 ÷ 10,0	≥ 98	3,5 ÷ 7,0
AC16W, KR3÷KR7	5,0 ÷ 10,0	≥ 98	4,5 ÷ 8,0
AC22W, KR3÷KR7	7,0 ÷ 10,0	≥ 98	4,5 ÷ 8,0

Mieszanka mineralno-asfaltowa powinna być wbudowywana rozkładarką wyposażoną w układ automatycznego sterowania grubości warstwy i utrzymywania niwelety zgodnie z dokumentacją projektową. W miejscach niedostępnych dla sprzętu dopuszcza się wbudowywanie ręczne.

Grubość wykonywanej warstwy powinna być sprawdzana co 25 m, w co najmniej trzech miejscach (w osi i przy brzegach warstwy).

Warstwy wałowane powinny być równomiernie zagęszczone ciężkimi walcami drogowymi. Do warstw z betonu asfaltowego należy stosować walce drogowe stalowe gładkie z możliwością wibracji, oscylacji lub walce ogumione.

## 6. KONTROLA JAKOŚCI ROBÓT

### 6.1. Ogólne zasady kontroli jakości robót

Ogólne zasady kontroli jakości robót podano w SST D-M-00.00.00 „Wymagania ogólne” pkt 6.

### 6.2. Badania przed przystąpieniem do robót

Przed przystąpieniem do robót Wykonawca powinien:

■ uzyskać wymagane dokumenty, dopuszczające wyroby budowlane do obrotu i powszechnego stosowania (np. stwierdzenie o oznakowaniu materiału znakiem CE lub znakiem budowlanym B, certyfikat zgodności, deklarację zgodności, aprobatę techniczną, ew. badania materiałów wykonane przez dostawców itp.),

■ ew. wykonać własne badania właściwości materiałów przeznaczonych do wykonania robót, określone przez Inżyniera.

Wszystkie dokumenty oraz wyniki badań Wykonawca przedstawia Inżynierowi do akceptacji.

### 6.3. Badania w czasie robót

#### 6.3.1. Uwagi ogólne

Badania dzielą się na:

badania wykonawcy (w ramach własnego nadzoru),

badania kontrolne (w ramach nadzoru zlecniodawcy – Inżyniera).

#### 6.3.2. Badania Wykonawcy

Badania Wykonawcy są wykonywane przez Wykonawcę lub jego zleceniobiorców celem sprawdzenia, czy jakość materiałów budowlanych (mieszanek mineralno-asfaltowych i ich składników, lepiszczy i materiałów do uszczelnień itp.) oraz gotowej warstwy (wbudowane warstwy asfaltowe, połączenia itp.)

spełniają wymagania określone w kontrakcie.

Wykonawca powinien wykonywać te badania podczas realizacji kontraktu, z niezbędną starannością i w wymaganym zakresie. Wyniki należy zapisywać w protokołach. W razie stwierdzenia uchybień w stosunku do wymagań kontraktu, ich przyczyny należy niezwłocznie usunąć.

Wyniki badań Wykonawcy należy przekazywać Inżynierowi na jego żądanie. Inżynier może zdecydować o dokonaniu odbioru na podstawie badań Wykonawcy. W razie zastrzeżeń Inżynier może przeprowadzić badania kontrolne według pktu 6.3.3.

Zakres badań Wykonawcy związany z wykonywaniem nawierzchni:

- pomiar temperatury powietrza,
- pomiar temperatury mieszanki mineralno-asfaltowej podczas wykonywania nawierzchni (wg PN-EN 12697-13)
- ocena wizualna mieszanki mineralno-asfaltowej,
- wykaz ilości materiałów lub grubości wykonanej warstwy,
- pomiar spadku poprzecznego warstwy asfaltowej,
- pomiar równości warstwy asfaltowej (wg pktu 6.4.2.5),
- wskaźnik zagęszczenia warstwy,
- zawartość wolnych przestrzeni w warstwie,
- pomiar parametrów geometrycznych poboczy,
- ocena wizualna jednorodności powierzchni warstwy,
- ocena wizualna jakości wykonania połączeń technologicznych.

### 6.3.3. Badania kontrolne

Badania kontrolne są badaniami Inżyniera, których celem jest sprawdzenie, czy jakość materiałów budowlanych (mieszank mineralno-asfaltowych i ich składników, lepiszczy i materiałów do uszczelnień itp.) oraz gotowej warstwy (wbudowane warstwy asfaltowe, połączenia itp.) spełniają wymagania określone w kontrakcie. Wyniki tych badań są podstawą odbioru. Pobieraniem próbek i wykonaniem badań na miejscu budowy zajmuje się Inżynier w obecności Wykonawcy. Badania odbywają się również wtedy, gdy Wykonawca zostanie w porę powiadomiony o ich terminie, jednak nie będzie przy nich obecny.

Rodzaj badań kontrolnych mieszanki mineralno-asfaltowej i wykonanej z niej warstwy podano w tablicy 14.

Tablica 14. Rodzaj badań kontrolnych [65]

Lp.	Rodzaj badań
1	Mieszanka mineralno-asfaltowa <sup>a), b)</sup>
1.1	Uziarnienie
1.2	Rodzaje kruszywa
1.3	Zawartość lepiszcza
1.4	Temperatura mięknięcia lepiszcza odzyskanego
1.5	Gęstość i zawartość wolnych przestrzeni próbki
2	Warstwa asfaltowa
2.1	Wskaźnik zagęszczenia <sup>a)</sup>
2.2	Spadki poprzeczne
2.3	Równość
2.4	Grubość lub ilość materiału
2.5	Zawartość wolnych przestrzeni <sup>a)</sup>
2.6	Właściwości przeciwpoślizgowe
<sup>a)</sup> do każdej warstwy i na każde rozpoczęte 6 000 m <sup>2</sup> nawierzchni jedna próbka; w razie potrzeby liczba próbek może zostać zwiększona (np. nawierzchnie dróg w terenie zabudowy)	
<sup>b)</sup> w razie potrzeby specjalne kruszywa i dodatki	

### 6.3.4. Badania kontrolne dodatkowe

W wypadku uznania, że jeden z wyników badań kontrolnych nie jest reprezentatywny dla ocenianego odcinka budowy, Wykonawca ma prawo żądać przeprowadzenia badań kontrolnych dodatkowych.

Inżynier i Wykonawca decydują wspólnie o miejscach pobierania próbek i wyznaczeniu odcinków częściowych ocenianego odcinka budowy. Jeżeli odcinek częściowy przyporządkowany do badań kontrolnych nie może być jednoznacznie i zgodnie wyznaczony, to odcinek ten nie powinien być mniejszy niż 20% ocenianego odcinka budowy.

Do odbioru uwzględniane są wyniki badań kontrolnych i badań kontrolnych dodatkowych do wyznaczonych odcinków częściowych.

Koszty badań kontrolnych dodatkowych zażądanych przez Wykonawcę ponosi Wykonawca.

### 6.3.5. Badania arbitrażowe

Badania arbitrażowe są powtórzeniem badań kontrolnych, co do których istnieją uzasadnione wątpliwości ze strony Inżyniera lub Wykonawcy (np. na podstawie własnych badań).

Badania arbitrażowe wykonuje na wniosek strony kontraktu niezależne laboratorium, które nie wykonywało badań kontrolnych.

Koszty badań arbitrażowych wraz ze wszystkimi kosztami ubocznymi ponosi strona, na której niekorzyść przemawia wynik badania.

## 6.4. Właściwości warstwy i nawierzchni oraz dopuszczalne odchyłki

### 6.4.1. Mieszanka mineralno-asfaltowa

Właściwości materiałów należy oceniać na podstawie badań pobranych próbek mieszanki mineralno-asfaltowej przed wbudowaniem (wbudowanie oznacza wykonanie warstwy asfaltowej). Wyjątkowo dopuszcza się badania próbek pobranych z wykonanej warstwy asfaltowej.

### 6.4.2. Warstwa asfaltowa

#### 6.4.2.1. Grubość warstwy oraz ilość materiału

Grubość wykonanej warstwy oznaczana według PN-EN 12697-36 [40] oraz ilość wbudowanego materiału na określonej powierzchni (dotyczy przede wszystkim cienkich warstw) mogą odbiegać od projektu o wartości podane w tabelicy 15.

W wypadku określania ilości materiału na powierzchnię i średniej wartości grubości warstwy z reguły należy przyjąć za podstawę cały odcinek budowy. Inżynier ma prawo sprawdzać odcinki częściowe. Odcinek częściowy powinien zawierać co najmniej jedną dzienną działkę roboczą. Do odcinka częściowego obowiązują te same wymagania jak do odcinka budowy.

Za grubość warstwy lub warstw przyjmuje się średnią arytmetyczną wszystkich pojedynczych oznaczeń grubości warstwy na całym odcinku budowy lub odcinku częściowym.

Tablica 15. Dopuszczalne odchyłki grubości warstwy oraz ilości materiału na określonej powierzchni, [%]

Warunki oceny	Warstwa asfaltowa AC <sup>a)</sup>
A – Średnia z wielu oznaczeń grubości oraz ilości	
1. – duży odcinek budowy, powierzchnia większa niż 6000 m <sup>2</sup> lub – droga ograniczona krawężnikami, powierzchnia większa niż 1000 m <sup>2</sup> lub	≤ 10
2. – mały odcinek budowy	≤ 15
B – Pojedyncze oznaczenie grubości	≤ 15
<sup>a)</sup> w wypadku budowy dwuetapowej, tzn. gdy warstwa ścieralna jest układana z opóźnieniem, wartość z wiersza B odpowiednio obowiązuje; w pierwszym etapie budowy do górnej warstwy nawierzchni obowiązuje wartość 25%, a do łącznej grubości warstw etapu 1 ÷ 15%	

#### 6.4.2.2. Wskaźnik zagęszczenia warstwy

Zagęszczenie wykonanej warstwy, wyrażone wskaźnikiem zagęszczenia oraz zawartością wolnych przestrzeni, nie może przekroczyć wartości dopuszczalnych podanych w tabelicy 13. Dotyczy to każdego pojedynczego oznaczenia danej właściwości.

Określenie gęstości objętościowej należy wykonywać według PN-EN 12697-6 .

#### 6.4.2.3. Zawartość wolnych przestrzeni w nawierzchni

Zawartość wolnych przestrzeni w warstwie, nie może wykroczyć poza wartości dopuszczalne podane w tabelicy 13.

#### 6.4.2.4. Spadki poprzeczne

Spadki poprzeczne nawierzchni należy badać nie rzadziej niż co 20 m oraz w punktach głównych łuków poziomych. Spadki poprzeczne powinny być zgodne z dokumentacją projektową, z tolerancją ± 0,5%.

#### 6.4.2.5. Równość podłużna i poprzeczna .

Do oceny równości podłużnej warstwy wiążącej nawierzchni dróg wszystkich klas technicznych należy stosować metodę z wykorzystaniem łąty 4-metrowej i klina lub metody równoważnej użyciu łąty i klina, mierząc wysokość prześwitu w połowie długości łąty. Pomiar wykonuje się nie rzadziej niż co 10 m. Wymagana równość podłużna jest określona w rozporządzeniu dotyczącym warunków technicznych, jakim powinny odpowiadać drogi publiczne .

Do oceny równości poprzecznej warstw nawierzchni dróg wszystkich klas technicznych należy stosować metodę z wykorzystaniem łąty 4-metrowej i klina lub metody równoważnej użyciu łąty i klina. Pomiar należy wykonywać w kierunku prostopadłym do osi jezdni, na każdym ocenianym pasie ruchu, nie rzadziej niż co 10 m. Wymagana równość poprzeczna jest określona w rozporządzeniu dotyczącym warunków technicznych, jakim powinny odpowiadać drogi publiczne .

#### 6.4.2.6. Pozostałe właściwości warstwy asfaltowej

Szerokość warstwy, mierzona 10 razy na 1 km każdej jezdni, nie może się różnić od szerokości projektowanej o więcej niż  $\pm 5$  cm.

Rzędne wysokościowe, mierzone co 10 m na prostych i co 10 m na osi podłużnej i krawężniach, powinny być zgodne z dokumentacją projektową z dopuszczalną tolerancją  $\pm 1$  cm, przy czym co najmniej 95% wykonanych pomiarów nie może przekraczać przedziału dopuszczalnych odchyień.

Ukształtowanie osi w planie, mierzone co 100 m, nie powinno różnić się od dokumentacji projektowej o  $\pm 5$  cm.

Złącza podłużne i poprzeczne, sprawdzone wizualnie, powinny być równe i związane, wykonane w linii prostej, równoległe lub prostopadłe do osi drogi. Przylegające warstwy powinny być w jednym poziomie.

Wygląd zewnętrzny warstwy, sprawdzony wizualnie, powinien być jednorodny, bez spękań, deformacji, plam i wykruszeń.

### 7. OBMIAR ROBÓT

#### 7.1. Ogólne zasady obmiaru robót

Ogólne zasady obmiaru robót podano w SST D-M-00.00.00 „Wymagania ogólne” pkt 7.

#### 7.2. Jednostka obmiarowa

Jednostką obmiarową jest  $m^2$  (metr kwadratowy) wykonanej warstwy z betonu asfaltowego (AC).

### 8. ODBIÓR ROBÓT

Ogólne zasady odbioru robót podano w SST D-M-00.00.00 „Wymagania ogólne” pkt 8.

Roboty uznaje się za wykonane zgodnie z dokumentacją projektową, ST i wymaganiami Inżyniera, jeżeli wszystkie pomiary i badania z zachowaniem tolerancji według pktu 6 dały wyniki pozytywne.

### 9. PODSTAWA PŁATNOŚCI

#### 9.1. Ogólne ustalenia dotyczące podstawy płatności

Ogólne ustalenia dotyczące podstawy płatności podano w SST D-M-00.00.00 „Wymagania ogólne” [1] pkt 9.

#### 9.2. Cena jednostki obmiarowej

Cena wykonania 1  $m^2$  warstwy z betonu asfaltowego (AC) obejmuje:

- prace pomiarowe i roboty przygotowawcze,
- oznakowanie robót – zgodnie z zatwierdzonym projektem organizacji ruchu,
- oczyszczenie i skropienie podłoża,
- dostarczenie materiałów i sprzętu,
- opracowanie recepty laboratoryjnej,
- wyprodukowanie mieszanki betonu asfaltowego i jej transport na miejsce wbudowania,
- posmarowanie lepiszczem lub pokrycie taśmą asfaltową krawędzi urządzeń obcych i krawężników,
- skropienie międzywarstwowe,
- rozłożenie i zagęszczenie mieszanki betonu asfaltowego,
- obcięcie krawędzi i posmarowanie lepiszczem,
- przeprowadzenie pomiarów i badań wymaganych w specyfikacji technicznej,
- odwiezienie sprzętu.

#### 9.3. Sposób rozliczenia robót tymczasowych i prac towarzyszących

Cena wykonania robót określonych niniejszą SST obejmuje:

- roboty tymczasowe, które są potrzebne do wykonania robót podstawowych, ale nie są przekazywane Zamawiającemu i są usuwane po wykonaniu robót podstawowych,
- prace towarzyszące, które są niezbędne do wykonania robót podstawowych, niezaliczane do robót tymczasowych, jak geodezyjne wytyczenie robót itd.

### 10. PRZEPISY ZWIĄZANE

#### 10.1. Normy

(Zestawienie tak jak w SST.D-05.03.05a beton asfaltowy warstwa ścieralna zawiera dodatkowo normy PN-EN związane z badaniami materiałów występujących w niniejszej SST)

#### 10.2. Wymagania techniczne (rekomentowane przez Ministra Infrastruktury)



64. WT-1 Kruszywa 2014. Kruszywa do mieszanek mineralno-asfaltowych i powierzchniowych utrwaleń na drogach krajowych-Zarządzenie nr 46 G.Dyrektora Dróg Krajowych i Autostrad z dnia 25.09.2014r.
65. WT-2 Nawierzchnie asfaltowe 2014. Nawierzchnie asfaltowe na drogach krajowych - Zarządzenie nr 47 Generalnego Dyrektora Dróg Krajowych i Autostrad z dnia 25.09.2014 r.
66. WT-3 Emulsje asfaltowe 2009. Kationowe emulsje asfaltowe na drogach publicznych

#### **10.4. Inne dokumenty**

67. Rozporządzenie Ministra Transportu i Gospodarki Morskiej z dnia 2 marca 1999 r. w sprawie warunków technicznych, jakim powinny odpowiadać drogi publiczne i ich usytuowanie (Dz.U. nr 43, poz. 430).
68. Katalog typowych konstrukcji nawierzchni podatnych i półsztywnych. Generalna Dyrekcja Dróg Publicznych – Instytut Badawczy Dróg i Mostów, Warszawa 1997.

## 1. WSTĘP

### 1.1. Przedmiot SST

Przedmiotem niniejszej STWIORB są wymagania ogólne dotyczące wykonania i odbioru robót drogowych które zostaną wykonane w ramach zadania pn. „Remont drogi krajowej nr 28 – ulica Aleksandra Dworskiego w Przemyślu”

### 1.2. Zakres stosowania SST

Szczegółowa specyfikacja techniczna jest stosowana jako dokument przetargowy i kontraktowy przy zleceniu i realizacji robót wymienionych w punkcie 1.1.

### 1.3. Zakres robót objętych SST

Ustalenia zawarte w niniejszej specyfikacji dotyczą zasad prowadzenia robót związanych z wykonaniem i odbiorem warstwy ścieralnej z mieszanki SMA wg PN-EN 13108-5 [47] i WT-2 Nawierzchnie asfaltowe 2014 dostarczonej od producenta. W przypadku produkcji mieszanki SMA przez Wykonawcę dla potrzeb budowy, Wykonawca zobowiązany jest prowadzić Zakładową kontrolę produkcji (ZKP) zgodnie z WT-2 punkt 8.4.1.5.

Warstwę ścieralną z mieszanki SMA należy wykonać jak dla dróg kategorii ruchu KR3–KR4

Tablica 1. Stosowane mieszanki SMA

Kategoria ruchu	Mieszanki SMA o wymiarze D <sup>1)</sup> , mm	
	podstawowy	jeśli wymagane jest zmniejszenie hałasu drogowego <sup>2)</sup>
KR 1-2	SMA 11	SMA 5, SMA 8
KR 3-4	SMA 11	SMA 5, SMA 8
KR 5-7		SMA 8

1) Podział ze względu na wymiar największego kruszywa.

2) Zmniejszenie hałasu generowanego przez kontakt koła pojazdu i nawierzchni należy uwzględnić w projektowaniu nawierzchni ulic miejskich lub dróg zamiejskich w pobliżu terenów zamieszkałych

3)

### 1.4. Określenia podstawowe

1.4.1. **Nawierzchnia** – konstrukcja składająca się z jednej lub kilku warstw służących do przyjmowania i rozkładania obciążeń od ruchu pojazdów na podłoże.

1.4.2. **Warstwa ścieralna** – górna warstwa nawierzchni będąca w bezpośrednim kontakcie z kołami pojazdów.

1.4.3. **Mieszanka mineralno-asfaltowa** – mieszanka kruszyw i lepiszcza asfaltowego.

1.4.4. **Wymiar mieszanki mineralno-asfaltowej** – określenie mieszanki mineralno-asfaltowej, wyróżniające tę mieszankę ze zbioru mieszanek tego samego typu ze względu na największy wym. kruszywa D, np. wym. 5, 8, 11.

1.4.5. **Mieszanka SMA (mieszanka mastykowo-grysowa)** – mieszanka mineralno-asfaltowa o nieciąglym uziarnieniu, składająca się z grubego łamanego szkieletu kruszywowego, związanego zaprawą mastyksową.

1.4.6. **Dodatek stabilizujący** – stabilizator mastyksu, zapobiegający spływaniu lepiszcza asfaltowego z ziaren kruszywa w wyprodukowanej mieszance SMA.

1.4.7. **Kategoria ruchu** – obciążenie drogi ruchem samochodowym, wyrażone w osiach obliczeniowych (100 kN) wg „Katalogu typowych konstrukcji nawierzchni podatnych i półsztywnych” GDDP-IBDiM [68].

1.4.8. **Wymiar kruszywa** – wielkość ziaren kruszywa, określona przez dolny (d) i górny (D) wymiarsita.

1.4.9. **Kruszywo grube** – kruszywo z ziaren o wymiarze:  $D \leq 45$  mm oraz  $d > 2$  mm.

1.4.10. **Kruszywo drobne** – kruszywo z ziaren o wym.:  $D \leq 2$  mm, którego większa cz. pozostaje na sicie 0,063 mm.

1.4.11. **Pyl** – kruszywo z ziaren przechodzących przez sito 0,063 mm.

1.4.12. **Wypełniacz** – kruszywo, którego większa część przechodzi przez sito 0,063 mm. (Wypełniacz mieszany – kruszywo, które składa się z wypełniacza pochodzenia mineralnego i wodorotlenku wapnia. Wypełniacz dodany – wypełniacz pochodzenia mineralnego, wyprodukowany oddzielnie).

1.4.13. **Kationowa emulsja asfaltowa** – emulsja, w której emulgator nadaje dodatnie ładunki cząstkom zdyspergowanego asfaltu.

1.4.14. Pozostałe określenia podstawowe są zgodne z obowiązującymi, odpowiednimi polskimi normami i z definicjami podanymi w SST D-M-00.00.00 „Wymagania ogólne” pkt 1.4.

1.4.15. Symbole i skróty

dodatkowe SMA - mieszanka mastykowo-grysowa, PMB - polimeroasfalt,

D - górny wymiar sita (przy określaniu wielkości ziaren

kruszywa), d - dolny wymiar sita (przy określaniu wielkości ziaren kruszywa), C - kationowa emulsja asfaltowa,

NPD - właściwość użytkowa nie określana (ang. No Performance Determined; producent może jej nie określać),

TBR - do zadeklarowania (ang. To Be Reported; producent może dostarczyć odpowiednie informacje, jednak nie jest do tego zobowiązany),

IRI - (International Roughness Index) międzynarodowy wskaźnik równości, MOP - miejsce obsługi podróży.

### 1.5. Ogólne wymagania dotyczące robót

Ogólne wymagania dotyczące robót podano w SST D-M-00.00.00 „Wymagania ogólne” pkt 1.5.

## 2. MATERIAŁY

### 2.1. Ogólne wymagania dotyczące materiałów

Ogólne wymagania dotyczące materiałów, ich pozyskiwania i składowania, podano w SST D-M-00.00.00 „Wymagania ogólne” pkt 2.

### 2.2. Lepiszczą asfaltowe

Należy stosować asfalty drogowe wg PN-EN 12591 [27] lub polimeroasfalty wg PN-EN 14023 [59]. Rodzaje stosowanych lepiszczy asfaltowych podano w tabelicy 2. Oprócz lepiszczy wymienionych w tabelicy 2 można stosować inne lepiszcza nienormowe według aprobat technicznych.

Tabela 2. Zalecane lepiszcza asfaltowe do mieszanek SMA

Materiał	Kategoria ruchu				
Mieszanka mineralno-asfaltowa o wymiarze D, (mm)	5 a)	8 a)	11	8 a)	11
Lepiszczą asfaltowe	50/70 PMB 45/80-55, PMB 45/80-65 PMB 65/105-60 <sup>b)</sup> , MG 50/70-54/64			PMB 45/80-55, PMB 45/80-65, PMB 45/80-80, <sup>b)</sup> PMB 65/105-60 <sup>b)</sup> , PMB 65/105-80 b)	
a) zalecane, jeżeli jest wymagane zmniejszenie hałasu ruchu samochodowego					
b) do cienkiej warstwy na gorąco z SMA o grubości nie większej niż 3,5 cm					

### 2.3. Kruszywo do mieszanki SMA

Do mieszanki SMA należy stosować wyłącznie kruszywo ze skał magmowych według PN-EN 13043 i WT-1 Kruszywa 2014, obejmujące kruszywo grube, kruszywo drobne i wypełniacz.

Tabela 3. Wymagane właściwości kruszywa grubego do warstwy ścieralnej z mieszanki SMA

Lp.	Materiał	KR1 - KR2	KR3 - KR4	KR5 - KR7
1	Uziarnienie wg PN-EN 933-1, kategoria nie niższa niż	$G_C$ 85/20	$G_C$ 90/15	$G_C$ 90/15
2	Tolerancja uziarnienia; wymagane kategorie:	$G$ 25/15 $G$ 20/15 $G$ 20/17, 5	$G$ 25/15 $G$ 20/15	$G$ 25/15 $G$ 20/15
3	Zawartość pyłu wg PN-EN 933-1; kat. nie wyższa niż	$f_2$		
4	Kształt kruszywa wg PN-EN 933-3 lub wg PN-EN 933-4, kat. nie wyższa niż:	$FI_{25}$ lub $SI_{25}$	$FI_{20}$ lub $SI_{20}$	$FI_{20}$ lub $SI_{20}$
5	Procentowa zawartość ziaren o powierzchni przekruszonej i łamanej w kruszywie grubym wg PN-EN 933-5; kat. nie niższa niż:	$C$ Deklarowan a	$C$ 100/0	$C$ 100/0
6	Odporność kruszywa na rozdrabnianie wg normy PN-EN 1097-2, rozdział 5, badana na kruszywie o wymiarze 10/14; kat. nie wyższa niż:	$LA_{30}$	$LA_{30}$	$LA_{25}$

7	Odporność na polerowanie kruszywa (badana na normowej frakcji kruszywa do mieszanki mineralno-asfaltowej) wg PN-EN 1097-8; kat. nie niższa niż	$PSV_{44}$	$PSV$ Deklarowana nie mniej niż 48 <sup>*)</sup>	$PSV_{50}^{*)}$
8	Gęstość ziaren wg. PN-EN 1097-6, rozdz. 7,8 lub 9	deklarowana przez producenta		
9	Nasiąkliwość wg PN-EN 1097-6, rozdział 7,8 lub 9	deklarowana przez producenta		
11	Mrozoodporność wg PN-EN 1367-6, w 1% NaCl; wartość $F_{NaCl}$ nie wyższa niż:	10	7	
12	Zgorzel słoneczna bazaltu wg PN-EN 1367-3, wymagana kat.:	$SB_{LA}$		
13	Skład chemiczny-uproszczony opis petrograficzny wg PN-EN 932-3:	deklarowany przez producenta		
14	Grube zanieczyszczenia lekkie, wg PN-EN 1744-1, p.14.2; kat. nie wyższa niż	$m_{LPC} 0,1$		
15	Rozpad krzemianu dwuwapniowego w kruszywie z żużła wielkopieczowego chłodzonego powietrzem, wg PN-EN 1744-1, p.19.1:	wymagana odporność		
16	Rozpad związków żelaza w kruszywie z żużła wielkopiec. chłodzonego powietrzem, wg PN-EN 1744-1, p.19.2:	wymagana odporność		
17	Stażność objętości kruszywa z żużła stalowniczego wg PN-EN 1744-1, p.19.3; kat. nie wyższa niż	V 3,5		

\*) *Kruszywa grube, które nie spełniają wymaganej kategorii wobec odporności na polerowanie (PSV), mogą być stosowane, jeśli są używane w mieszance kruszyw (grubych), która obliczeniowo osiąga podaną wartość wymaganej kategorii. Obliczona wartość (PSV) mieszanki kruszywa grubego jest średnią ważoną wynikającą z wagowego udziału każdego z rodzajów kruszyw grubych przewidzianych do zastosowania w mieszance mineralno - asfaltowej oraz kategorii odporności na polerowanie każdego z tych kruszyw. Można mieszać tylko kruszywa grube kategorii PSV44 i wyższej.*

Tablica 4. Wymagane właściwości kruszywa łamanego drobnego do warstwy ścieralnej z mieszanki SMA

Lp.	Materiał	KR1 - KR2	KR3 - KR4	KR5 - KR7
1	Uziarnienie wg PN-EN 933-1, wymagana kategoria	$G_F 85$		
2	Tolerancja uziarnienia; odchylenia nie większe niż wg kat.	$G_{TC} NR$	$G_{TC} 20$	$G_{TC} 20$
3	Zawartość pyłów wg PN-EN 933-1; kat. nie wyższa niż	$f 16$		
4	Jakość pyłów wg PN-EN 933-9, ; kat. nie wyższa niż	$MB_F 10$		
5	Kanciastość kruszywa drobnego wg PN-EN 933-6; rozdz. 8, kat. nie niższa niż	$E_{CS}$ Deklarowana	$E_{CS} 30$	$E_{CS} 30$
6	Gęstość ziaren wg PN-EN 1097-6, rozdz. 7, 8 lub 9	deklarowana przez producenta		
7	Nasiąkliwość wg PN-EN 1097-6, rozdział 7, 8 lub 9	deklarowana przez producenta		
8	Grube zanieczyszczenia lekkie, wg PN-EN 1744-1, p.14.2; kat. nie wyższa niż	$m_{LPC} 0,1$		

Tablica 5. Wymagane właściwości wypełniacza do warstwy ścieralnej z mieszanki SMA

Lp.	Materiał	KR1 - KR2	KR3 - KR4	KR5 - KR7
1	Uziarnienie wg PN-EN 933-10;	Zgodne z tablicą 24 w PN-EN 13043		
2	Jakość pyłów wg PN-EN 933-9; kat. nie wyższa niż	$MB_F 10$		
3	Zawartość wody wg PN-EN 1097-5; nie wyższa niż	1% (m/m)		
4	Gęstość ziaren wg PN-EN 1097-7	deklarowana przez producenta		
5	Wolne przestrzenie w suchym zagęszczonym wypełniaczu wg PN-EN 1097-4, wymagana kategoria	V 28/45		
6	Przyrost temperatury mięknięcia wg PN-EN 13179-1, wymagana kategoria	$\Delta_{R\&B} 8/25$		
7	Rozpuszczalność w wodzie wg PN-EN 1744-1, kat. nie wyższa niż	WS 10		
8	Zawartość CaCO <sub>3</sub> w wypełniaczu wapiennym wg PN-EN 196-2, kat. nie niższa niż	CC 70		
9	Zawartość wodorotlenku wapnia w wypełniaczu mieszanym wg PN-EN 459-2, wymagana kategoria	K a 20		
10	Liczba asfaltowa wg PN-EN 13179-2; wymagana kategoria	BN Deklarowana		

Składowanie kruszywa powinno się odbywać w warunkach zabezpieczających je przed zanieczyszczeniem i zmieszaniem z kruszywem o innym wymiarze lub pochodzeniu. Podłoże składowiska musi być równe, utwardzone i odwodnione. Składowanie wypełniacza powinno się odbywać w silosach wyposażonych w urządzenia do aeracji.

#### 2.4. **Kruszywo do uszorstnienia**

W celu zwiększenia współczynnika tarcia wykonanej warstwy ścieralnej, w początkowym okresie jej użytkowania, należy gorącą warstwę posypać kruszywem mineralnym naturalnym lub sztucznym uzyskanym z przekruszenia, o wymiarze 2/4 lub 2/5 mm i dokładnie przywałować

Kruszywa do uszorstnienia o wymiarze 2/4 lub 2/5 mm powinny spełniać wymagania podane w tabelicy 6 Składowanie kruszywa powinno odpowiadać wymaganiom podanym w pktcie 2.3.

Tablica 6. Wymagania dotyczące kruszywa do uszorstnienia w. ścieralnej z SMA [65]

Właściwości kruszywa	Wymagania dla kruszywa 2/4 lub 2/5 mm
Uziarnienie wg PN-EN 933-1; kategoria nie niższa niż:	kat. $G_C$ 90/10
Zawartość pyłów wg PN-EN 933-1, kategoria nie niższa niż:	$F_{0,5}$
Odporność na polerowanie kruszywa (badana na normowej frakcji) wg PN-EN 1097-8, kategoria nie niższa niż:	$PSV_{50}$
Gęstość ziaren wg PN-EN 1097-6, rozdz. 7, 8 lub 9:	deklarowana przez producenta
Grube zanieczyszczenia lekkie wg PN-EN 1744-1 p. 14.2, kategoria nie wyższa niż:	$m_{LPC}$ 0,1

#### 2.5. **Stabilizator mastyksu**

W celu zapobieżenia spływananiu lepiszcza asfaltowego z ziaren kruszywa w wyprodukowanej mieszance SMA podczas transportu należy stosować stabilizatory, którymi mogą być włókna mineralne, celulozowe lub polimerowe, spełniające wymagania określone przez producenta. Włókna te mogą być stosowane także w postaci granulatu, w tym ze środkiem wiążącym. Można zaniechać stosowania stabilizatora, jeśli stosowane lepiszcze gwarantuje spełnienie wymagania spływności lepiszcza lub technologia produkcji i transportu mieszanki SMA nie powoduje spływności lepiszcza z ziaren kruszywa.

#### 2.6. **Środek adhezyjny**

W celu poprawy powinowactwa fizykochemicznego lepiszcza asfaltowego i kruszywa, gwarantującego odpowiednią przyczepność (adhezję) lepiszcza do kruszywa i odporność mieszanki SMA na działanie wody, należy dobrać i zastosować środek adhezyjny, tak aby dla konkretnej pary kruszywo-lepiszcze wartość przyczepności określona według PN-EN 12697-11, metoda C [34] wynosiła co najmniej 80%.

Środek adhezyjny powinien odpowiadać wymaganiom określonym przez producenta. Składowanie środka adhezyjnego jest dozwolone tylko w oryginalnych opakowaniach, w warunkach określonych przez producenta.

#### 2.7. **Materiały do uszczelnienia połączeń krawędzi**

Do uszczelnienia połączeń technologicznych (tj. złączy podłużnych i poprzecznych z tego samego materiału wykonywanego w różnym czasie oraz spoin stanowiących połączenia różnych materiałów lub połączenie warstwy asfaltowej z urządzeniami obcymi w nawierzchni lub ją ograniczającymi, należy stosować:

- a) materiały termoplastyczne, jak taśmy asfaltowe, pasty itp. według norm lub aprobat technicznych,
- b) emulsję asfaltową według PN-EN 13808 [58] lub inne lepiszcza według norm lub aprobat technicznych Grubość materiału termoplastycznego do spoiny powinna wynosić:
  - nie mniej niż 10 mm przy grubości warstwy technologicznej do 2,5 cm,
  - nie mniej niż 15 mm przy grubości warstwy technologicznej większej niż 2,5 cm.

Składowanie materiałów termoplastycznych jest dozwolone tylko w oryginalnych opakowaniach producenta, w warunkach określonych w aprobacie technicznej. Do uszczelnienia krawędzi należy stosować asfalt drogowy wg PN-EN 12591, asfalt modyfikowany polimerami wg PN-EN 14023 „metoda na gorąco”. Dopuszcza się inne rodzaje lepiszcza wg norm lub aprobat technicznych.

#### 2.8. **Materiały do złączenia warstw konstrukcji**

Do złączania warstw konstrukcji nawierzchni (warstwa wiążąca z warstwą ścieralną) należy stosować kationowe emulsje asfaltowe lub kationowe emulsje modyfikowane polimerami według PN-EN 13808 [58] i WT-3 Emulsje asfaltowe 2009 punkt 5.1 tablica 2 i tablica 3 [66]:

Kationowe emulsje asfaltowe modyfikowane polimerami (asfalt 70/100 modyfikowany polimerem lub lateksem butadienowo-styrenowym SBR) stosuje się tylko pod cienkie warstwy asfaltowe na gorąco.

Emulsję asfaltową można składować w opakowaniach transportowych lub w stacjonarnych zbiornikach pionowych z nalewaniem od dna. Nie należy nalewać emulsji do opakowań i zbiorników zanieczyszczonych materiałami mineralnymi.

### 3. SPRZĘT

#### 3.1. Ogólne wymagania dotyczące sprzętu

Ogólne wymagania dotyczące sprzętu podano w SST D-M-00.00.00 „Wymagania ogólne” [1] pkt 3.

#### 3.2. Sprzęt stosowany do wykonania robót

Przy wykonywaniu robót Wykonawca w zależności od potrzeb, powinien wykazać się możliwością korzystania ze sprzętu dostosowanego do przyjętej metody robót, jak:

- wytwórnia (otaczarka) o mieszaniu cyklicznym lub ciągłym, z automatycznym komputerowym sterowaniem produkcji, do wytwarzania mieszanek mineralno-asfaltowych, z możliwością dozowania stabilizatora mastyksu,
- układarka gąsienicowa, z elektronicznym sterowaniem równości układanej warstwy,
- skraplarka,
- walce stalowe gładkie,
- lekka rozsypywarka kruszywa,
- szczotki mechaniczne i/lub inne urządzenia czyszczące,
- samochody samowładowcze z przykryciem brezentowym lub termosami,
- sprzęt drobny.

### 4. TRANSPORT

#### 4.1. Ogólne wymagania dotyczące transportu

Ogólne wymagania dotyczące transportu podano w SST D-M-00.00.00 „Wymagania ogólne” pkt 4.

#### 4.2. Transport materiałów

Asfalt i polimeroasfalt należy przewozić w cysternach kolejowych lub samochodach izolowanych i zaopatrzonych w urządzenia umożliwiające pośrednie ogrzewanie oraz w zawory spustowe.

Kruszywa można przewozić dowolnymi środkami transportu, w warunkach zabezpieczających je przed zanieczyszczeniem, zmieszaniem z innymi materiałami i nadmiernym zawilgoceniem.

Wypełniacz należy przewozić w sposób chroniący go przed zawilgoceniem, bryleniem i zanieczyszczeniem. Wypełniacz luzem powinien być przewożony w odpowiednich cysternach przystosowanych do przewozu materiałów sypkich, umożliwiających rozładunek pneumatyczny.

Emulsja asfaltowa może być transportowana w zamkniętych cysternach, autocysternach, beczkach i innych opakowaniach pod warunkiem, że nie będą korodowały pod wpływem emulsji i nie będą powodowały jej rozpadu. Cysterny powinny być wyposażone w przegrody. Nie należy używać do transportu opakowań z metali lekkich (może zachodzić wydzielanie wodoru i groźba wybuchu przy emulsjach o  $pH \leq 4$ ).

Mieszanek SMA należy dowozić na budowę pojazdami samowładowczymi w zależności od postępu robót. Podczas transportu i postoju przed wbudowaniem mieszanka powinna być zabezpieczona przed ostygnięciem i dopływem powietrza (przez przykrycie, pojemniki termoizolacyjne lub ogrzewane itp.). Warunki i czas transportu mieszanki, od produkcji do wbudowania, powinna zapewniać utrzymanie temperatury w wymaganym przedziale. Powierzchnie pojemników używanych do transportu mieszanki powinny być czyste, a do zwilżania tych powierzchni można używać tylko środki antyadhezyjne nie wpływające szkodliwie na mieszankę.

### 5. WYKONANIE ROBÓT

#### 5.1. Ogólne zasady wykonania robót

Ogólne zasady wykonania robót podano w SST D-M-00.00.00 „Wymagania ogólne” [1] pkt 5.

#### 5.2. Projektowanie mieszanki SMA

Przed przystąpieniem do robót Wykonawca dostarczy Inżynierowi do akceptacji projekt składu mieszanki SMA (SMA 5, SMA 8, SMA 11).

Uziarnienie mieszanki mineralnej, minimalna zawartość lepiszcza oraz orientacyjna zawartość środka stabilizującego podane są w tablicy 7.

Wymagane właściwości mieszanki SMA podane są w tablicach 8, 9 i 10

Tablica 7. Uziarnienie mieszanki mineralnej, zawartość lepiszcza oraz środka stabilizującego mieszanki SMA do warstwy ścieralnej [65]

Właściwość	Przesiew, [% (m/m)]							
	SMA 5 KR1 ÷ KR4		SMA 8 KR1 ÷ KR7		SMA 11 KR3 ÷ KR4		SMA 11 KR5 ÷ KR7	
Wymiar sita #, [mm]	od	do	od	do	od	do	od	do
16	-	-	-	-	100	-	100	-

11,2	-	-	100	-	90	100	90	100
8	100	-	90	100	50	65	50	65
5,6	90	100	35	60	35	45	35	45
2	30	40	20	30	20	30	20	30
0,125	10	19	9	17	9	17	9	17
0,063	7,0	12,0	7,0	12,0	8,0	12,0	8,0	12,0
Zawartość środka stabilizującego, [% (mm)]	0,3	1,5	0,3	1,5	0,3	1,5	0,3	1,5
Zawartość lepiszcza	Bmin 7,4		Bmin 7,2		Bmin 6,6		Bmin 6,6	

Tablica 8. Wymagane właściwości mieszanki SMA do warstwy ścieralnej, przy ruchu KR1 ÷ KR2 [65]

Właściwość	Warunki zagęszczania wg PN-EN 13108-20 [48]	Metoda i warunki badania	SMA 5	SMA 8
Zawartość wolnych przestrzeni	C.1.2, ubijanie, 2×50 uderzeń	PN-EN 12697-8, p. 4	$V_{min}$ 1,5 $V_{max}$ 3,0	$V_{min}$ 1,5 $V_{max}$ 3,0
Wrażliwość na działanie wody	C.1.1, ubijanie, 2×35 uderzeń	PN-EN 12697-12, przechowywanie w 40°C z jednym cyklem zamrażania <sup>a)</sup> , badanie w 25°C	$ITSR_{90}$	$ITSR_{90}$
Spływność lepiszcza	-	PN-EN 12697-18, p. 5	$D_{0,3}$	$D_{0,3}$

a) ujednoliconą procedurę badania wrażliwości na działanie wody z jednym cyklem zamrażania podano w załączniku 1.

Tablica 9. Wymagane właściwości mieszanki SMA do warstwy ścieralnej, przy ruchu KR3 ÷ KR4 [65]

Właściwość	Warunki zagęszczania wg PN-EN 13108-20 [48]	Metoda i warunki badania	SMA 5	SMA 8	SMA 11
Zawartość wolnych przestrzeni	C.1.2, ubijanie, 2×50 uderzeń	PN-EN 12697-8 [33], p. 4	$V_{min}$ 1,5 $V_{max}$ 3,0	$V_{min}$ 1,5 $V_{max}$ 3,0	$V_{min}$ 1,5 $V_{max}$ 3,0
Odporność na deformacje trwałe a,c)	C.1.20, wałowanie, P98-P100	PN-EN 12697-22 [38], metoda B w powietrzu, PN-EN 13108-20, D.1.6, 60°C, 10000 cykli [48]	$WTS_{AIR}$ 0,15 $PRD_{AIR}$ Deklaro wana nie więcej niż 9,0	$WTS_{AIR}$ 0,15 $PRD_{AIR}$ Deklaro wana nie więcej niż 9,0	$WTS_{AIR}$ 0,15 $PRD_{AIR}$ Deklaro wana nie więcej niż 9,0
Wrażliwość na działanie wody	C.1.1, ubijanie, 2×35 uderzeń	PN-EN 12697-12 [35], przechowywanie w 40°C z jednym cyklem zamrażania b), badanie w 25°C	$ITSR_{90}$	$ITSR_{90}$	$ITSR_{90}$
Spływność lepiszcza	-	PN-EN 12697-18 [37], p. 5	$D_{0,3}$	$D_{0,3}$	$D_{0,3}$

a) grubość płyty: SMA 5 - 25mm, SMA 8 - 40mm, SMA 11 - 40mm  
b) ujednoliconą procedurę badania wrażliwości na działanie wody z jednym cyklem zamrażania podano w zał. 1.  
c) procedurę kondycjonowania krótkoterminowego mma przed zagęszczeniem próbek do badań podano w zał. 2

Tablica 10. Wymagane właściwości mieszanki SMA do warstwy ścieralnej, przy ruchu KR5 ÷ KR7 [65]

Właściwość	Warunki zagęszczania wg PN-EN 13108-20	Metoda i warunki badania	SMA 8	SMA 11
Zawartość wolnych przestrzeni	C.1.2, ubijanie, 2×50 uderzeń	PN-EN 12697-8 [33], p. 4	$V_{\min}$ 2,0 $V_{\max}$ 3,5	$V_{\min}$ 2,0 $V_{\max}$ 3,5
Odporność na deformacje trwałe <sup>a,c)</sup>	C.1.20, wałowanie, P98-P100	PN-EN 12697-22, metoda B w powietrzu, PN-EN 13108-20, D.1.6, 60°C, 10 000 cykli	<i>WTS</i> AIR 0,10 <i>PRD</i> AIR dekla. nie więcej niż 7,0	<i>WTS</i> AIR 0,10 <i>PRD</i> AIR dekla. nie więcej niż 7,0
Wrażliwość na działanie wody	C.1.1, ubijanie, 2×35 uderzeń	12697-12, przechowywanie w 40°C z jednym cyklem zamrażania <sup>b)</sup> , badanie w 25°C	<i>ITSR</i> <sub>90</sub>	<i>ITSR</i> <sub>90</sub>
Spływność lepiszcza	-	PN-EN 12697-18 [37], p. 5	<i>D</i> <sub>0,3</sub>	<i>D</i> <sub>0,3</sub>
<sup>a)</sup> grubość płyty: SMA 8 - 40mm, SMA 11 - 40mm. <sup>b)</sup> ujednoliconą procedurę badania wrażliwości na działanie wody z jednym cyklem zamrażania podano w załączniku 1. <sup>c)</sup> procedurę kondycjonowania krótkoterminowego mma przed zagęszczeniem próbek do badań podano w załączniku 2.				

### 5.3. Wytwarzanie mieszanki SMA

Mieszankę SMA należy wytwarzać na gorąco w otaczarce (zespołe maszyn i urządzeń dozowania, podgrzewania i mieszania składników oraz przechowywania gotowej mieszanki).

Dozowanie składników mieszanki SMA w otaczarkach, w tym także wstępne, powinno być zautomatyzowane i zgodne z receptą roboczą, a urządzenia do dozowania składników oraz pomiaru temperatury powinny być okresowo sprawdzane. Kruszywo o różnym uziarnieniu lub pochodzeniu należy dodawać oddzielnie.

Lepiszczce asfaltowe należy przechowywać w zbiorniku z pośrednim systemem ogrzewania, z układem termostata zapewniającym utrzymanie żądanej temperatury z dokładnością  $\pm 5^\circ\text{C}$ . Temperatura lepiszcza asfaltowego w zbiorniku magazynowym (roboczym) nie powinna przekraczać 180°C dla asfaltu drogowego 50/70 i 70/100 i polimeroasfaltu drogowego 45/80-55, 45/80-65 i 65/105-60.

Kruszywo (ewentualnie z wypełniaczem) powinno być wysuszone i podgrzane tak, aby mieszanka mineralna uzyskała temperaturę właściwą do otoczenia lepiszczem asfaltowym. Temperatura mieszanki mineralnej nie powinna być wyższa o więcej niż 30°C od najwyższej temperatury mieszanki mineralno-asfaltowej podanej w tabelicy 11. W tej tabelicy najniższa temperatura dotyczy mieszanki mineralno-asfaltowej (SMA) dostarczonej na miejsce wbudowania, a najwyższa temperatura dotyczy mieszanki mineralno-asfaltowej bezpośrednio po wytworzeniu w wytwórni.

Tablica 11. Najwyższa i najniższa temperatura mieszanki SMA [65]

Lepiszczce asfaltowe	Temperatura mieszanki [°C]
Asfalt 50/70	od 150 do 190
PMB 45/80-55 PMB 45/80-65 PMB 65/105-60	wg wskazań Producenta

Sposób i czas mieszania składników mieszanki mineralno-asfaltowej powinny zapewnić równomierne otoczenie kruszywa lepiszczem asfaltowym.

System dozowania dodatków modyfikujących lub stabilizujących powinien zapewnić jednorodność dozowania dodatków do wytwarzanej mieszanki. Warunki wytwarzania i przechowywania mieszanki mineralno-asfaltowej na gorąco nie powinny istotnie wpływać na skuteczność działania tych dodatków.

### 5.4. Przygotowanie podłoża

Podłoże (warstwa wyrównawcza, warstwa wiążąca lub stara warstwa ścieralna) pod warstwę SMA powinno być na całej powierzchni:

- ustabilizowane i nośne,
- czyste, bez zanieczyszczenia lub pozostałości luźnego kruszywa,
- wyprofilowane, równe i bez kolein, suche.

W wypadku podłoża z nowo wykonanej warstwy asfaltowej, do oceny nierówności należy przyjąć dane z pomiaru równości tej warstwy wykonanego metodą z wykorzystaniem łąty 4-metrowej i klina



lub metody równoważnej przy użyciu łąty i klina, mierząc wysokość prześwitu w połowie długości łąty. Pomiar wykonuje się nie rzadziej niż co 10 m. Wymagana równość podłużna jest określona w rozporządzeniu dotyczącym warunków technicznych, jakim powinny odpowiadać drogi publiczne .

W wypadku podłoża z warstwy starej nawierzchni, nierówności nie powinny przekraczać wartości podanych w tabelicy 12.

Tablica 12. Maksymalne nierówności podłoża z w-wy starej nawierzchni pod w-wy asf. (pomiar łątą 4-metrową lub równoważną metodą)

Klasa drogi	Element nawierzchni	Maksymalna nierówność podłoża pod warstwę ścieralną [mm]
A, S, GP	Pasy: ruchu, awaryjne, dodatkowe, włączania i wyłączania	6
	Jezdnie łącznic, jezdnie MOP, utwardzone pobocza	8
G	Pasy: ruchu, dodatkowe, włączania i wyłączania, postojowe, jezdnie łącznic, utwardzone pobocza	8
Z, L, D	Pasy ruchu	9

Jeżeli nierówności poprzeczne są większe niż dopuszczalne, to należy wyrównać podłoże.

Rzędne wysokościowe podłoża oraz urządzeń usytuowanych w nawierzchni lub ją ograniczających powinny być zgodne z dokumentacją projektową. Z podłoża powinien być zapewniony odpływ wody.

Oznakowanie poziome na warstwie podłoża należy usunąć.

Nierówności podłoża (w tym powierzchnię istniejącej warstwy ścieralnej) należy wyrównać poprzez frezowanie lub wykonanie warstwy wyrównawczej.

Wykonane w podłożu łąty z materiału o mniejszej sztywności (np. łąty z asfaltu lanego w betonie asfaltowym) należy usunąć, a powstałe w ten sposób ubytki wypełnić materiałem o właściwościach zbliżonych do materiału podstawowego (np. wypełnić betonem asfaltowym).

W celu polepszenia połączenia między warstwami technologicznymi nawierzchni powierzchnia podłoża powinna być w ocenie wizualnej chropowata.

Szerokie szczeliny w podłożu należy wypełnić odpowiednim materiałem, np. zalewami drogowymi według PN-EN 14188-1 lub PN-EN 14188-2 albo innymi materiałami według norm lub aprobat technicznych.

Na podłożu wykazującym zniszczenia w postaci siatki spękań zmęczeniowych lub spękań poprzecznych zaleca się stosowanie membrany przeciwspekaniowej, np. mieszanki mineralno-asfaltowej, warstwy SAMI lub z geosyntetyków według norm lub aprobat technicznych.

### 5.5. Połączenie międzywarstwowe

Uzyskanie wymaganej trwałości nawierzchni jest uzależnione od zapewnienia połączenia między warstwami i ich współpracy w przenoszeniu obciążenia nawierzchni ruchem.

Podłoże powinno być skropione lepiszczem. Ma to na celu zwiększenie połączenia między warstwami konstrukcyjnymi oraz zabezpieczenie przed wnikaniem i zaleganiem wody między warstwami.

Skropienie lepiszczem podłoża (np. z warstwy wiążącej asfaltowej), przed ułożeniem warstwy z mieszanki SMA, powinno być wykonane w ilości podanej w przeliczeniu na pozostałe lepiszcze, tj.  $0,1 \div 0,3 \text{ kg/m}^2$ , przy czym:

- zaleca się stosować emulsję modyfikowaną polimerem,
- ilość emulsji należy dobrać z uwzględnieniem stanu podłoża oraz porowatości mieszanki SMA; jeśli mieszanka ma większą zawartość wolnych przestrzeni, to należy użyć większą ilość lepiszcza do skropienia, które po ułożeniu warstwy ścieralnej uszczelni ją.

Skrapianie podłoża należy wykonywać równomiernie stosując rampy do skrapiania, np. skrapiaarki do lepiszczy asfaltowych. Dopuszcza się skrapianie ręczne laną w miejscach trudno dostępnych (np. ścieki uliczne) oraz przy urządzeniach usytuowanych w nawierzchni lub ją ograniczających. W razie potrzeby urządzenia te należy zabezpieczyć przed zabrudzeniem. Skropione podłoże należy wyłączyć z ruchu publicznego przez zmianę organizacji ruchu.

W wypadku stosowania emulsji asfaltowej podłoże powinno być skropione 0,5 h przed układaniem warstwy SMA w celu odparowania wody. Czas ten nie dotyczy skrapiania rampą zamontowaną na rozkładarce.

### 5.6. Wbudowanie mieszanki mineralno-asfaltowej

Mieszankę mineralno-asfaltową można wbudowywać na podłożu przygotowanym zgodnie z zapisami w punktach 5.4 i 5.7.

Temperatura otoczenia w ciągu doby nie powinna być niższa od temperatury podanej w tabelicy 13. Temperatura otoczenia może być niższa w wypadku stosowania ogrzewania podłoża. Nie dopuszcza się układania mieszanki SMA podczas silnego wiatru ( $V > 16 \text{ m/s}$ ).

W wypadku stosowania mieszanek mineralno-asfaltowych z dodatkiem obniżającym temperaturę

mieszania i wbudowania należy indywidualnie określić wymagane warunki otoczenia.

Tablica 13. Minimalna temperatura otoczenia podczas wykonywania warstw asfaltowych

Rodzaj robót	Minimalna temperatura otoczenia [°C]	
	przed przystąpieniem do robót	czasie robót
warstwa ścieralna o grubości $\geq 3$ cm	0	+5
warstwa ścieralna o grubości $< 3$ cm	+5	+10

Właściwości wykonanej warstwy powinny spełniać warunki podane w tablicy 14.

Tablica 14. Właściwości warstwy SMA [65]

Typ i wymiar mieszanki	Projektowana grub. w-wy technologicznej [cm]	Wskaźnik zagęszczenia	Zawartość wolnych przestrzeni w warstwie
		[%]	[%(v/v)]
SMA 5 KR1 ÷ KR4	2,0 ÷ 4,0	$\geq 97$	2,0 ÷ 4,5
SMA 8 KR1 ÷ KR4	2,5 ÷ 5,0	$\geq 97$	2,0 ÷ 4,5
SMA11 KR3 ÷ KR4	3,5 ÷ 5,0	$\geq 97$	2,0 ÷ 4,5
SMA 8 KR5 ÷ KR7	2,5 ÷ 5,0	$\geq 97$	3,0 ÷ 5,0
SMA11 KR5 ÷ KR7	3,5 ÷ 5,0	$\geq 97$	3,0 ÷ 5,0

Mieszanka mineralno-asfaltowa powinna być wbudowywana rozkładarką wyposażoną w układ automatycznego sterowania grubości warstwy i utrzymywania niwelety zgodnie z dokumentacją projektową. W miejscach niedostępnych dla sprzętu dopuszcza się wbudowywanie ręczne.

Grubość wykonywanej warstwy powinna być sprawdzana co 25 m, w co najmniej trzech miejscach (w osi i przy brzegach warstwy).

Warstwy wałowane powinny być równomiernie zagęszczone ciężkimi walcami drogowymi. Do warstw z mieszanki SMA można stosować wyłącznie walce drogowe stalowe gładkie. Nie zaleca się stosowania wibracji podczas zagęszczania SMA.

### 5.8. Uszorstnienie warstwy SMA

Warstwa ścieralna z SMA powinna mieć jednorodną teksturę i strukturę, dostosowaną do przeznaczenia, np. ze względu na właściwości przeciwpoślizgowe, hałas toczenia kół lub względy estetyczne.

Do zwiększenia szorstkości warstwy ścieralnej konieczne może być jej uszorstnienie. Do warstw z mieszanki SMA o  $D < 11$  mm zaleca się stosowanie posypki o wymiarze 2/4 mm. Do warstw z mieszanki SMA o  $D \geq 11$  mm można stosować posypkę o wymiarze 2/4 lub 2/5 mm.

Na powierzchnię gorącej warstwy należy równomiernie nanieść posypkę i dokładnie zawałować. Nanoszenie posypki powinno odbywać się maszynowo, a jedynie w miejscach trudno dostępnych dopuszcza się wykonanie ręczne. Przy wyborze uziarnienia posypki należy wziąć pod uwagę wymagania ochrony przed hałasem. Jeżeli wymaga się zmniejszenia hałasu od kół pojazdów, należy stosować posypkę o drobniejszym uziarnieniu.

Zalecana ilość posypki do warstwy z mieszanki SMA:

- kruszywo o wymiarze 2/4 mm: od 0,5 do 1,5 kg/m<sup>2</sup>,
- kruszywo o wymiarze 2/5 mm: od 1,0 do 2,0 kg/m<sup>2</sup>.

W uzasadnionych wypadkach można nie stosować uszorstnienia, na przykład w celu zmniejszenia hałaśliwości jezdni z mieszanek drobnoziarnistych na odcinkach obszarów zurbanizowanych.

## 6. KONTROLA JAKOŚCI ROBÓT

### 6.1. Ogólne zasady kontroli jakości robót

Ogólne zasady kontroli jakości robót podano w SST D-M-00.00.00 „Wymagania ogólne” pkt 6.

### 6.2. Badania przed przystąpieniem do robót

Przed przystąpieniem do robót Wykonawca powinien:

- uzyskać wymagane dokumenty, dopuszczające wyroby budowlane do obrotu i powszechnego stosowania (np. stwierdzenie o oznakowaniu materiału znakiem CE lub znakiem budowlanym B, certyfikat zgodności, deklarację zgodności, aprobatę techniczną, ew. badania materiałów wykonane przez dostawców itp.),
- ew. wykonać własne badania właściwości mater. przeznaczonych do wykon. robót, określone

przez Inżyniera,

▪ sprawdzić cechy zewnętrzne gotowych materiałów z tworzyw.

Wszystkie dokumenty oraz wyniki badań Wykonawca przedstawia Inżynierowi do akceptacji.

### 6.3. Badania w czasie robót

#### 6.3.1. Uwagi ogólne

Badania dzielą się na:

- badania wykonawcy (w ramach własnego nadzoru),
- badania kontrolne (w ramach nadzoru zlecniodawcy – Inżyniera).

#### 6.3.2. Badania Wykonawcy

Badania Wykonawcy są wykonywane przez Wykonawcę lub jego zlecniodawców celem sprawdzenia, czy jakość materiałów budowlanych (mieszanek mineralno-asfaltowych i ich składników, lepiszczy i materiałów do uszczelnień itp.) oraz gotowej warstwy (wbudowane warstwy asfaltowe, połączenia itp.) spełniają wymagania określone w kontrakcie.

Wykonawca powinien wykonywać te badania podczas realizacji kontraktu, z niezbędną starannością i w wymaganym zakresie. Wyniki należy zapisywać w protokołach. W razie stwierdzenia uchybień w stosunku do wymagań kontraktu, ich przyczyny należy niezwłocznie usunąć.

Wyniki badań Wykonawcy należy przekazywać Inżynierowi na jego żądanie. Inżynier może zdecydować o dokonaniu odbioru na podstawie badań Wykonawcy. W razie zastrzeżeń Inżynier może przeprowadzić badania kontrolne według pktu 6.3.3.

Zakres badań Wykonawcy związany z wykonywaniem nawierzchni:

- pomiar temperatury powietrza,
- pomiar temperatury mieszanki mineralno-asfaltowej podczas wykonywania nawierzchni wgPN-EN12697-13,
- ocena wizualna mieszanki mineralno-asfaltowej,
- ocena wizualna posypki,
- wykaz ilości materiałów lub grubości wykonanej warstwy,
- pomiar spadku poprzecznego warstwy asfaltowej,
- pomiar równości warstwy asfaltowej (wg pktu 6.4.2.5),
- wskaźnik zagęszczenia warstwy,
- zawartość wolnych przestrzeni w warstwie,
- dokumentacja działańpodejmowanych celem zapewnienia odpowiednich właściwości przeciwoślizgowych,
- pomiar parametrów geometrycznych poboczny,
- ocena wizualna jednorodności powierzchni warstwy,
- ocena wizualna jakości wykonania połączeń technologicznych.

#### 6.3.3. Badania kontrolne

Badania kontrolne są badaniami Inżyniera, których celem jest sprawdzenie, czy jakość materiałów budowlanych (mieszanek mineralno-asfaltowych i ich składników, lepiszczy i materiałów do uszczelnień itp.) oraz gotowej warstwy (wbudowane warstwy asfaltowe, połączenia itp.) spełniają wymagania określone w kontrakcie. Wyniki tych badań są podstawą odbioru. Pobieraniem próbek i wykonaniem badań na miejscu budowy zajmuje się Inżynier w obecności Wykonawcy. Badania odbywają się również wtedy, gdy Wykonawca zostanie w porę powiadomiony o ich terminie, jednak nie będzie przy nich obecny.

Rodzaj badań kontrolnych mieszanki mineralno-asfaltowej i wykonanej z niej warstwy podano w tablicy 15 Tablica 15. Rodzaj badań kontrolnych [65]

Lp.	Rodzaj badań
<b>1</b>	<b>Mieszanka mineralno-asfaltowa</b> <sup>a), b)</sup>
1.1	Uziarnienie
1.2	Rodzaj kruszywa
1.3	Zawartość lepiszcza
1.4	Temperatura mięknięcia lepiszcza odzyskanego
1.5	Gęstość i zawartość wolnych przestrzeni próbki
<b>2</b>	<b>Warstwa asfaltowa</b>
2.1	Wskaźnik zagęszczenia <sup>a)</sup>
2.2	Spadki poprzeczne
2.3	Równość
2.4	Grubość lub ilość materiału
2.5	Zawartość wolnych przestrzeni <sup>a)</sup>

2.6 | Właściwości przeciwpoślizgowe

- a) do każdej warstwy i na każde rozpoczęte 6 000 m<sup>2</sup> nawierzchni jedna próbka; w razie potrzeby liczba próbek może zostać zwiększona (np. nawierzchnie dróg w terenie zabudowy)  
 b) w razie potrzeby specjalne kruszywa i dodatki

**6.3.4. Badania kontrolne dodatkowe**

W wypadku uznania, że jeden z wyników badań kontrolnych nie jest reprezentatywny dla ocenianego odcinka budowy, Wykonawca ma prawo żądać przeprowadzenia badań kontrolnych dodatkowych. Inżynier i Wykonawca decydują wspólnie o miejscach pobierania próbek i wyznaczeniu odcinków częściowych ocenianego odcinka budowy. Jeżeli odcinek częściowy przyporządkowany do badań kontrolnych nie może być jednoznacznie i zgodnie wyznaczony, to odcinek ten nie powinien być mniejszy niż 20% ocenianego odcinka budowy.

Do odbioru uwzględniane są wyniki badań kontrolnych i badań kontrolnych dodatkowych do wyznaczonych odcinków częściowych.

Koszty badań kontrolnych dodatkowych zażądanych przez Wykonawcę ponosi Wykonawca.

**6.3.5. Badania arbitrażowe**

Badania arbitrażowe są powtórzeniem badań kontrolnych, co do których istnieją uzasadnione wątpliwości ze strony Inżyniera lub Wykonawcy (np. na podstawie własnych badań).

Badania arbitrażowe wykonuje na wniosek strony kontraktu niezależne laboratorium, które nie wykonywało badań kontrolnych.

Koszty badań arbitrażowych wraz ze wszystkimi kosztami ubocznymi ponosi strona, na której niekorzyść przemawia wynik badania.

**6.4. Właściwości warstw i nawierzchni oraz dopuszczalne odchyłki**

**6.4.1. Mieszanka mineralno-asfaltowa**

Właściwości materiałów należy oceniać na podstawie badań pobranych próbek mieszanki mineralno-asfaltowej przed wbudowaniem (wbudowanie oznacza wykonanie warstwy asfaltowej). Wyjątkowo dopuszcza się badania próbek pobranych z wykonanej warstwy asfaltowej).

**6.4.2. Warstwa asfaltowa**

**6.4.2.1. Grubość warstwy oraz ilość materiału**

Grubość wykonanej warstwy oznaczana według PN-EN 12697-36 [40] oraz ilość wbudowanego materiału na określonej powierzchni (dotyczy przede wszystkim cienkich warstw) mogą odbiegać od projektu o wartości podane w tabelicy 16.

W wypadku określania ilości materiału na powierzchnię i średniej wartości grubości warstwy z reguły należy przyjąć za podstawę cały odcinek budowy. Inżynier ma prawo sprawdzać odcinki częściowe. Odcinek częściowy powinien zawierać co najmniej jedną dzienną działkę roboczą. Do odcinka częściowego obowiązują te same wymagania jak do odcinka budowy.

Za grubość warstwy lub warstw przyjmuje się średnią arytmetyczną wszystkich pojedynczych oznaczeń grubości warstwy na całym odcinku budowy lub odcinku częściowym.

Tablica 16. Dopuszczalne odchyłki grubości warstwy oraz ilości materiału na określonej powierzchni, [%]

Warunki oceny	Warstwa asfaltowa SMA <sup>a)</sup>
A – Średnia z wielu oznaczeń grubości oraz ilości	
1. – duży odcinek budowy, powierzchnia większa niż 6000 m <sup>2</sup> lub droga ograniczona krawężnikami, powierzchnia większa niż 1000 m <sup>2</sup> lub warstwa ścieralna, ilość większa niż 50 kg/m <sup>2</sup>	≤ 10
2. – mały odcinek budowy lub warstwa ścieralna, ilość większa niż 50 kg/m <sup>2</sup>	≤ 15
B – Pojedyncze oznaczenie grubości	≤ 25

<sup>a)</sup> w wypadku budowy dwuetapowej, tzn. gdy warstwa ścieralna jest układana z opóźnieniem, wartość z wiersza B odpowiednio obowiązuje; w pierwszym etapie budowy do górnej warstwy nawierzchni obowiązuje wartość 25%, a do łącznej grubości warstw etapu 1 ÷ 15%

**6.4.2.2. Wskaźnik zagęszczenia warstwy**

Zagęszczenie wykonanej warstwy, wyrażone wskaźnikiem zagęszczenia oraz zawartością wolnych przestrzeni, nie może przekroczyć wartości dopuszczalnych podanych w tabelicy 13. Dotyczy to

każdego pojedynczego oznaczenia danej właściwości.

Określenie gęstości objętościowej należy wykonywać według PN-EN 12697-6 .

#### 6.4.2.3. Zawartość wolnych przestrzeni w nawierzchni

Zawartość wolnych przestrzeni w próbce pobranej z nawierzchni, nie może przekroczyć wartości dopuszczalnych określonych w tablicy 14.

#### 6.4.2.4. Spadki poprzeczne

Spadki poprzeczne nawierzchni należy badać nie rzadziej niż co 20 m oraz w punktach głównych łuków poziomych. Spadki poprzeczne powinny być zgodne z dokumentacją projektową, z tolerancją  $\pm 0,5\%$ .

#### 6.4.2.5. Równość podłużna i poprzeczna

Pomiary równości podłużnej należy wykonywać w środku każdego ocenianego pasa ruchu.

Do oceny równości podłużnej warstwy ścieralnej nawierzchni drogi klasy G i dróg wyższych klas należy stosować metodę pomiaru umożliwiającą obliczanie wskaźnika równości IRI. Wartość IRI oblicza się dla odcinków o długości 50 m. Dopuszczalne wartości wskaźnika IRI wymagane przy odbiorze nawierzchni określono w rozporządzeniu dotyczącym warunków technicznych, jakim powinny odpowiadać drogi publiczne [67].

Do oceny równości podłużnej warstwy ścieralnej nawierzchni drogi klasy Z, L i D oraz placów i parkingów należy stosować metodę z wykorzystaniem łąty 4-metrowej i klina lub metody równoważnej użyciu łąty i klina, mierząc wysokość prześwitu w połowie długości łąty. Pomiar wykonuje się nie rzadziej niż co 10 m. Wymagana równość podłużna jest określona przez wartość odchylenia równości (prześwitu), które nie mogą przekroczyć 6 mm. Przez odchylenie równości rozumie się największą odległość między łątą a mierzoną powierzchnią.

Przed upływem okresu gwarancyjnego wartości wskaźnika równości IRI warstwy ścieralnej nawierzchni drogi klasy G i dróg wyższych klas nie powinny być większe niż podane w tablicy 17. Badanie wykonuje się według procedury jak podczas odbioru nawierzchni, w prawym śladzie koła.

Tablica 17. Dopuszczalne wartości wskaźnika równości podłużnej IRI warstwy ścieralnej wymagane przed upływem okresu gwarancyjnego [65]

Klasa drogi	Element nawierzchni	Wartości wskaźnika IRI [mm/m]
A, S GP	Pasy: ruchu, awaryjne, dodatkowe, włączenia i wyłączenia	$\leq 2,9$
	Jezdnie łącznic, jezdnie MOP, utwardzone pobocza	$\leq 3,7$
G	Pasy: ruchu, dodatkowe, włączania i wyłączenia, postojowe, jezdnie łącznic, utwardzone pobocza	$\leq 4,6$

Przed upływem okresu gwarancyjnego wartość odchylenia równości podłużnej warstwy ścieralnej nawierzchni dróg klasy Z i L nie powinna być większa niż 8 mm. Badanie wykonuje się według procedury jak podczas odbioru nawierzchni.

Do oceny równości poprzecznej warstw nawierzchni dróg wszystkich klas technicznych należy stosować metodę z wykorzystaniem łąty 4-metrowej i klina lub metody równoważnej użyciu łąty i klina. Pomiar należy wykonywać w kierunku prostopadłym do osi jezdni, na każdym ocenianym pasie ruchu, nie rzadziej niż co 10 m. Wymagana równość poprzeczna jest określona w rozporządzeniu dotyczącym warunków technicznych, jakim powinny odpowiadać drogi publiczne [67].

Przed upływem okresu gwarancyjnego wartość odchylenia równości poprzecznej warstwy ścieralnej nawierzchni dróg wszystkich klas technicznych nie powinna być większa niż podana w tablicy 18. Badanie wykonuje się według procedury jak podczas odbioru nawierzchni.

Tablica 18. Dopuszczalne wartości odchylen równości poprzecznej warstwy ścieralnej wymagane przed upływem okresu gwarancyjnego [65]

Klasa drogi	Element nawierzchni	Wartości odchylen równości poprzecznej [mm]
A, S GP	Pasy: ruchu, awaryjne, dodatkowe, włączenia i wyłączenia	$\leq 6$
	Jezdnie łącznic, jezdnie MOP, utwardzone pobocza	$\leq 8$
G	Pasy: ruchu, dodatkowe, włączania i wyłączenia, postojowe, jezdnie łącznic, utwardzone pobocza	$\leq 8$
Z, L, D	Pasy ruchu	$\leq 9$

#### 6.4.2.6. Właściwości przeciwpoślizgowe

Przy ocenie właściwości przeciwpoślizgowych nawierzchni drogi klasy Z i dróg wyższych klas powinien być określony współczynnik tarcia na mokrej nawierzchni przy całkowitym poślizgu opony

testowej.

Pomiar wykonuje się przy temperaturze otoczenia od 5 do 30°C, nie rzadziej niż co 50 m na nawierzchni zwilżanej wodą w ilości 0,5 l/m<sup>2</sup>, a wynik pomiaru powinien być przeliczany na wartość przy 100% poślizgu opony testowej o rozmiarze 185/70 R14. Miarą właściwości przeciwpoślizgowych jest miarodajny współczynnik tarcia. Za miarodajny współczynnik tarcia przyjmuje się różnicę wartości średniej  $E(\mu)$  i odchylenia standardowego  $D$ :  $E(\mu) - D$ . Długość odcinka podlegającego odbiorowi nie powinna być większa niż 1000 m. Liczba pomiarów na ocenianym odcinku nie powinna być mniejsza niż 10. W wypadku odbioru krótkich odcinków nawierzchni, na których nie można wykonać pomiarów z prędkością 60 lub 90 km/h (np. rondo, dojazd do skrzyżowania, niektóre łącznice), poszczególne wyniki pomiarów współczynnika tarcia nie powinny być niższe niż 0,47, przy prędkości pomiarowej 30 km/h.

Dopuszczalne wartości miarodajnego współczynnika tarcia nawierzchni wymagane w okresie od 4 do 8 tygodni po oddaniu warstwy do eksploatacji są określone w rozporządzeniu dotyczącym warunków technicznych, jakim powinny odpowiadać drogi publiczne [67].

Jeżeli warunki atmosferyczne uniemożliwiają wykonanie pomiaru w wymienionym terminie, powinien być on zrealizowany z najmniejszym możliwym opóźnieniem.

Przed upływem okresu gwarancyjnego wartości miarodajnego współczynnika tarcia nie powinny być mniejsze niż podane w tablicy 19. W wypadku badań na krótkich odcinkach nawierzchni, rondach lub na dojazdach do skrzyżowań poszczególne wyniki pomiarów współczynnika tarcia nie powinny być niższe niż 0,44, przy prędkości pomiarowej 30 km/h.

Tablica 19. Dopuszczalne wartości miarodajnego współczynnika tarcia wymagane przed upływem okresu gwarancyjnego [65]

Klasa drogi	Element nawierzchni	Miarodajny współczynnik tarcia przy prędkości zablokowanej opony względem nawierzchni	
		60 km/h	90 km/h
A, S	Pasy ruchu	-	≥ 0,37
	Pasy: włączania i wyłączania, jezdnie łącznic	≥ 0,44	-
GP, G, Z	Pasy: ruchu, dodatkowe, utwardzone pobocza	≥ 0,36	-

#### 6.4.2.7. Pozostałe właściwości warstwy asfaltowej

Szerokość warstwy, mierzona 10 razy na 1 km każdej jezdni, nie może się różnić od szerokości projektowanej o więcej niż  $\pm 5$  cm.

Rzędne wysokościowe, mierzone co 10 m na prostych i co 10 m na osi podłużnej i krawędziach, powinny być zgodne z dokumentacją projektową z dopuszczalną tolerancją  $\pm 1$  cm, przy czym co najmniej 95% wykonanych pomiarów nie może przekraczać przedziału dopuszczalnych odchyleń.

Ukształtowanie osi w planie, mierzone co 100 m, nie powinno różnić się od dokumentacji projektowej o  $\pm 5$  cm.

Złącza podłużne i poprzeczne, sprawdzone wizualnie, powinny być równe i związane, wykonane w linii prostej, równoległe lub prostopadłe do osi drogi. Przylegające warstwy powinny być w jednym poziomie.

Wygląd zewnętrzny warstwy, sprawdzony wizualnie, powinien być jednorodny, bez spękań, deformacji, plam i wykruszeń.

## 7. OBMIAR ROBÓT

### 7.1. Ogólne zasady obmiaru robót

Ogólne zasady obmiaru robót podano w SST D 00.00.00 „Wymagania ogólne” pkt 7.

### 7.2. Jednostka obmiarowa

Jednostką obmiarową jest m<sup>2</sup> (metr kwadratowy) wykonanej warstwy ścieralnej z mieszanki SMA.

## 8. ODBIÓR ROBÓT

Ogólne zasady odbioru robót podano w SST D 00.00.00 „Wymagania ogólne” pkt 8.

Roboty uznaje się za wykonane zgodnie z dokumentacją projektową, SST i wymaganiami Inżyniera, jeżeli wszystkie pomiary i badania z zachowaniem tolerancji według pktu 6 dały wyniki pozytywne.

## 9. PODSTAWA PŁATNOŚCI

### 9.1. Ogólne ustalenia dotyczące podstawy płatności

Ogólne ustalenia dotyczące podstawy płatności podano w SST D-M-00.00.00 „Wymagania ogólne” pkt 9.

## 9.2. Cena jednostki obmiarowej

Cena wykonania 1 m<sup>2</sup> warstwy ścieralnej z mieszanki SMA obejmuje:

- ▮ prace pomiarowe i roboty przygotowawcze,
- ▮ oznakowanie robót,
- ▮ oczyszczenie i skropienie podłoża,
- ▮ dostarczenie materiałów i sprzętu,
- ▮ opracowanie recepty laboratoryjnej,
- ▮ wyprodukowanie mieszanki SMA i jej transport na miejsce wbudowania,
- ▮ posmarowanie lepiszczem lub pokrycie taśmą asfaltową krawędzi urządzeń obcych i krawężników,
- ▮ rozłożenie i zagęszczenie mieszanki SMA,
- ▮ obcięcie krawędzi i posmarowanie lepiszczem,
- ▮ przeprowadzenie pomiarów i badań wymaganych w specyfikacji technicznej,
- ▮ odwiezienie sprzętu.

## 9.3. Sposób rozliczenia robót tymczasowych i prac towarzyszących

Cena wykonania robót określonych niniejszą SST obejmuje:

- ▮ roboty tymczasowe, które są potrzebne do wykonania robót podstawowych, ale nie są przekazywane Zamawiającemu i są usuwane po wykonaniu robót podstawowych,
- ▮ prace towarzyszące, które są niezbędne do wykonania robót podstawowych, niezaliczane do robót tymczasowych, jak geodezyjne wytyczenie robót itd.

## 10. PRZEPISY ZWIĄZANE

### 10.1. Normy

(Zestawienie tak jak w SST.D-05.03.05a beton asfaltowy warstwa ścieralna z wyjątkiem poz.47, zawiera dodatkowo normy PN-EN związane z badaniami materiałów występujących w niniejszej SST )

1. PN-EN 13108-5 Mieszanki mineralno-asfaltowe – Wymagania – Część 5: Mieszanka SMA

### 10.2. Wymagania techniczne (rekomendowane przez Ministra Infrastruktury)

64. WT-1 Kruszywa 2014. Kruszywa do mieszanek mineralno-asfaltowych i powierzchniowych utrwaleń na drogach krajowych - Zarządzenie nr 46 Generalnego Dyrektora Dróg Krajowych i Autostrad z dnia 25 września 2014 r.

65. WT-2 Nawierzchnie asfaltowe 2014. Nawierzchnie asfaltowe na drogach krajowych - Zarządzenie nr 47 Generalnego Dyrektora Dróg Krajowych i Autostrad z dnia 25 września 2014 r.

66. WT-3 Emulsje asfaltowe 2009. Kationowe emulsje asfaltowe na drogach publicznych

#### 10.3. Inne dokumenty

67. Rozporządzenie Ministra Transportu i Gospodarki Morskiej z dnia 2 marca 1999 r. w sprawie warunków technicznych, jakim powinny odpowiadać drogi publiczne i ich usytuowanie (Dz.U. nr 43, poz.430)

68. Katalog typowych konstrukcji nawierzchni podatnych i półsztywnych. Generalna Dyrekcja Dróg Publicznych

– Instytut Badawczy Dróg i Mostów, Warszawa 1997

**1. WSTĘP****1.1. Przedmiot SST**

Przedmiotem niniejszej STWIORB są wymagania ogólne dotyczące wykonania i odbioru robót drogowych które zostaną wykonane w ramach zadania pn. . „**Remont drogi krajowej nr 28 – ulica Aleksandra Dworskiego w Przemyślu**”

**1.2. Zakres stosowania SST**

Szczegółowa specyfikacja techniczna (SST) jest stosowana jako dokument przetargowy i kontraktowy przy zlecaniu i realizacji robót wymienionych w pkt. 1.1.

**1.3. Zakres robót objętych SST**

Ustalenia zawarte w niniejszej specyfikacji dotyczą zasad prowadzenia robót związanych z wykonaniem i odbiorem nawierzchni z betonowej kostki brukowej.

Betonową kostkę brukową stosuje się do nawierzchni:

- chodnika - kostka brukowej gr. 6cm, szara (około 60%) + kolorowa (około 40%)
- zjazdy – kostka brukowa gr. 6 cm, kolorowa

**1.4. Określenia podstawowe**

- 1.4.1. Betonowa kostka brukowa - prefabrykowany element budowlany, przeznaczony do budowy warstwy ścieralnej nawierzchni, wykonany metodą wibroprasowania z betonu niezbrojonego niebarwionego lub barwionego, jedno- lub dwuwarstwowego, charakteryzujący się kształtem, który umożliwia wzajemne przystawianie elementów.
- 1.4.2. Krawężnik - prosty lub łukowy element budowlany oddzielający jezdnię od chodnika, charakteryzujący się stałym lub zmiennym przekrojem poprzecznym i długością nie większą niż 1,0 m.
- 1.4.3. Ściek - umocnione zagłębienie, poniżej krawędzi jezdni, zbierające i odprowadzające wodę.
- 1.4.4. Obrzeże - element budowlany, oddzielający nawierzchnie chodników i ciągów pieszych od terenów nie przeznaczonych do komunikacji.
- 1.4.5. Spoina - odstęp pomiędzy przylegającymi elementami (kostkami) wypełniony określonymi materiałami wypełniającymi.
- 1.4.6. Szczelina dylatacyjna - odstęp dzielący duży fragment nawierzchni na sekcje w celu umożliwienia odkształceń temperaturowych, wypełniony określonymi materiałami wypełniającymi.
- 1.4.7. Pozostałe określenia podstawowe są zgodne z obowiązującymi, odpowiednimi polskimi normami i z definicjami podanymi w SST D-M-00.00.00 „Wymagania ogólne” pkt 1.4.

**1.5. Ogólne wymagania dotyczące robót**

Ogólne wymagania dotyczące robót podano w SST D-M-00.00.00 „Wymagania ogólne” pkt 1.5.

**2. MATERIAŁY****2.1. Ogólne wymagania dotyczące materiałów**

Ogólne wymagania dotyczące materiałów, ich pozyskiwania i składowania, podano w SST D 00.00.00 „Wymagania ogólne” pkt 2.

**2.2. Betonowa kostka brukowa****2.2.1. Klasyfikacja betonowych kostek brukowych**

Betonowa kostka brukowa może mieć następujące cechy charakterystyczne, określone w katalogu producenta:

1. odmianę:
  - a) kostka jednowarstwowa (z jednego rodzaju betonu),
  - b) kostka dwuwarstwowa (z betonu warstwy spodniej konstrukcyjnej i warstwy ścieralnej (górnej) zwykle barwionej grubości min. 4 mm,
2. barwę:
  - a) kostka szara, z betonu niebarwionego,
  - b) kostka kolorowa, z betonu barwionego,
3. wzór (kształt) kostki: zgodny z kształtami określonymi przez producenta (Nostalit),
4. wymiary, zgodne z wymiarami określonymi przez producenta, w zasadzie:
  - a) długość: od 140 mm do 280 mm,
  - b) szerokość: od 0,5 do 1,0 wymiaru długości, lecz nie mniej niż 100 mm,
  - c) grubość: od 40 mm do 140 mm, przy czym zalecanymi grubościami są: 60 mm, 80 mm i 100 mm

Pożądane jest, aby wymiary kostek były dostosowane do sposobu układania i siatki spoin oraz umożliwiały wykonanie warstwy o szerokości 1,0 m lub 1,5 m bez konieczności przecinania elementów



w trakcie ich wbudowywania w nawierzchnię.

### 2.2.2. Wymagania techniczne stawiane betonowym kostkom brukowym

Wymagania techniczne stawiane betonowym kostkom brukowym stosowanym na nawierzchniach dróg, ulic, chodników itp. określa PN-EN 1338 [2] w sposób przedstawiony w tablicy 1.

Tablica 1. Wymagania wobec betonowej kostki brukowej, ustalone w PN-EN 1338 [2] do stosowania na zewnętrznych nawierzchniach, mających kontakt z solą odładzającą w warunkach mrozu

Lp.	Cecha	Załącznik normy	Wymaganie		
1	Kształt i wymiary				
1.1	Dopuszczalne odchyłki w mm od zadeklarowanych wymiarów kostki, grubości 100 mm 100 mm	C	dług. ± 2 ± 3	szer. ± 2 ± 3	grub. ± 3 ± 4
	<				
	≥				
1.2	Odchyłki płaskości i pofalowania (jeśli maksymalne wymiary kostki > 300 mm), przy długości pomiarowej 300 mm 400 mm	C	Maksymalna (w mm) wypukłość                      wklęsłość		
				1,5	1,0
			1,5		1,5
2	Właściwości fizyczne i mechaniczne				
2.1	Odporność na zamrażanie/rozmarzanie z udziałem soli odładzających (wg klasy 3, zał. D)	D	Ubytek masy po badaniu: wartość średnia ≤ 1,0 kg/m <sup>2</sup> , przy czym każdy pojedynczy wynik < 1,5 kg/m <sup>2</sup>		
2.2	Wytrzymałość na rozciąganie przy rozłupywaniu	F	Wytrzymałość charakterystyczna T ≥ 3,6 MPa. Każdy pojedynczy wynik ≥ 2,9 MPa i nie powinien wykazywać obciążenia niszczącego mniejszego niż 250 N/mm długości rozłupania		
2.3	Trwałość (ze względu na wytrzymałość)	F	Kostki mają zadawalającą trwałość (wytrzymałość) jeśli spełnione są wymagania pktu 2.2 oraz istnieje normalna konserwacja		
2.4	Odporność na ścieranie (wg klasy 3 oznaczenia H normy)	G i H	Pomiar wykonany na tarczy		
			szerokiej ściernej, wg zał. G normy – badanie podstawowe	Böhme, wg zał. H normy – badanie alternatywne	
			≤ 23 mm	≤ 20 000mm <sup>3</sup> /5000 mm <sup>2</sup>	
2.5	Odporność na poślizg/poślizgnięcie	I	a) jeśli górna powierzchnia kostki nie była szlifowana lub polerowana – zadawalająca odporność, b) jeśli wyjątkowo wymaga się podania wartości odporności na poślizg/poślizgnięcie – należy zadeklarować minimalną jej wartość pomierzoną wg zał. I normy (wahadłowym przyrządem do badania tarcia)		
3	Aspekty wizualne				
3.1	Wygląd	J	a) górna powierzchnia kostki nie powinna mieć rys iodprysków, b) nie dopuszcza się rozwarstwień w kostkach dwuwarstwowych, c) ewentualne wykwyty nie są uważane za istotne		
3.2	Tekstura	J	a) kostki z powierzchnią o specjalnej teksturze – producent powinien opisać rodzaj tekstury,		
3.3	Zabarwienie (barwiona może być warstwa ściernala lub cały element)	J	b) tekstura lub zabarwienie kostki powinny być porównane z próbką producenta, zatwierdzoną przez odbiorcę, c) ewentualne różnice w jednolitości tekstury lub zabarwienia, spowodowane nieuniknionymi zmianami we właściwościach surowców i zmianach warunków twardnienia nie są uważane za istotne		

W przypadku zastosowań kostki na powierzchniach innych niż przewidziano w tablicy 1 (np. na nawierzchniach wewnętrznych nie narażonych na kontakt z solą odladzającą), wymagania wobec kostki należy odpowiednio dostosować do ustaleń PN-EN-1338 [2].

Kostki kolorowe powinny być barwione substancjami odpornymi na działanie czynników atmosferycznych, światła (w tym promieniowania UV) i silnych alkaliów (m.in. cementu, który przy wypełnieniu spoin zaprawą cementowo-piaskową nie może odbarwiać kostek). Zaleca się stosowanie środków stabilnie barwiących zaczyn cementowy w kostce, np. tlenki żelaza, tlenek chromu, tlenek tytanu, tlenek kobaltowo-glinowy (nie należy stosować do barwienia: sadz i barwników organicznych).

Uwaga: Naloty wapienne (wykwity w postaci białych plam) mogą pojawić się na powierzchni kostek w początkowym okresie eksploatacji. Powstają one w wyniku naturalnych procesów fizykochemicznych występujących w betonie i zanikają w trakcie użytkowania w okresie do 2-3 lat.

### 2.2.3. Składowanie kostek

Kostkę zaleca się pakować na paletach. Palety z kostką mogą być składowane na otwartej przestrzeni, przy czym podłoże powinno być wyrównane i odwodnione.

### 2.3. Materiały na podsypkę i do wypełnienia spoin oraz szczelin w nawierzchni

Jeśli dokumentacja projektowa lub ST nie ustala inaczej, to należy stosować następujące materiały:

a) na podsypkę cementowo-piaskową pod nawierzchnię

■ mieszankę cementu i piasku w stosunku 1:4 z piasku naturalnego spełniającego wymagania PN-EN 13242:2004, cementu powszechnego użytku spełniającego wymagania PN-EN 197-1:2002 i wody odpowiadającej wymaganiom PN-EN 1008:2004,

b) do wypełniania spoin w nawierzchni na podsypce cementowo-piaskowej

■ piasek naturalny spełniający wymagania PN-EN 13242:2004,

Składowanie kruszywa, nie przeznaczonego do bezpośredniego wbudowania po dostarczeniu na budowę, powinno odbywać się na podłożu równym, utwardzonym i dobrze odwodnionym, przy zabezpieczeniu kruszywa przed zanieczyszczeniem i zmieszaniem z innymi materiałami kamiennymi.

Cement w workach, co najmniej trzywarstwowych, o masie np. 50 kg, można przechowywać do: a) 10 dni w miejscach zadaszonych na otwartym terenie o podłożu twardym i suchym, b) terminu trwałości, podanego przez producenta, w pomieszczeniach o szczelnym dachu i ścianach oraz podłogach suchych i czystych.

### 2.4. Materiały do podbudowy ułożonej pod nawierzchnią z betonowej kostki brukowej

Materiały do podbudowy, ustalonej w dokumentacji projektowej, powinny odpowiadać wymaganiom właściwej SST lub innym dokumentom zaakceptowanym przez Inżyniera.

## 3. SPRZĘT

### 3.1. Ogólne wymagania dotyczące sprzętu

Ogólne wymagania dotyczące sprzętu podano w SST D-M-00.00.00 „Wymagania ogólne” pkt 3.

### 3.2. Sprzęt do wykonania nawierzchni

Układanie betonowej kostki brukowej może odbywać się:

a) ręcznie, zwłaszcza na małych powierzchniach,

Do przycinania kostek można stosować specjalne narzędzia tnące (np. przycinarki, szlifierki z tarczą).

Do zagęszczania nawierzchni z kostki należy stosować zagęszczarki wibracyjne (płytkowe) z wykładziną elastomerową, chroniące kostki przed ścieraniem i wykruszaniem naroży.

Sprzęt do wykonania koryta, podbudowy i podsypki powinien odpowiadać wymaganiom właściwych SST, wymienionych w pkt 5.4 lub innym dokumentom (normom PN i BN, wytycznym IBDiM) względnie opracowanym ST zaakceptowanym przez Inżyniera.

Do wytwarzania podsypki cementowo-piaskowej i zapraw należy stosować betoniarki.

## 4. TRANSPORT

### 4.1. Ogólne wymagania dotyczące transportu

Ogólne wymagania dotyczące transportu podano w SST D-M-00.00.00 „Wymagania ogólne” pkt 4.

## 5. WYKONANIE ROBÓT

### 5.1. Ogólne zasady wykonania robót

Ogólne zasady wykonania robót podano w SST D-M-00.00.00 „Wymagania ogólne” pkt 5.

### 5.2. Podłoże i koryto

Grunty podłoża powinny być niewysadzinowe, jednorodne i nośne oraz zabezpieczone przed

nadmiernym zawilgoceniem i ujemnymi skutkami przemarzania, zgodnie z dokumentacją projektową. Koryto pod podbudowę lub nawierzchnię powinno być wyprofilowane zgodnie z projektowanymi spadkami oraz przygotowane zgodnie z wymaganiami SST D-04.01.01.

Koryto musi mieć skuteczne odwodnienie, zgodne z dokumentacją projektową.

### 5.3. Konstrukcja nawierzchni

Konstrukcja nawierzchni powinna być zgodna z dokumentacją projektową lub ST

Podstawowe czynności przy wykonywaniu nawierzchni, z występowaniem podbudowy, podsypki cementowo-piaskowej i wypełnieniem spoin zaprawą cementowo-piaskową, obejmują:

1. wykonanie podbudowy,
2. wykonanie obramowania nawierzchni (z krawężników, obrzeży i ew. ścieków),
3. przygotowanie i rozścielenie podsypki cementowo-piaskowej,
4. ułożenie kostek z ubiciem,
5. przygotowanie zaprawy cementowo-piaskowej i wypełnienie nią szczelin,
6. wypełnienie szczelin dylatacyjnych,
7. pielęgnowanie nawierzchni i oddanie jej do ruchu.

Przy wykonywaniu nawierzchni na podsypce piaskowej, podstawowych czynności jest mniej, gdyż nie występują zwykle poz. 1, 6 i 7, a poz. 3 dotyczy podsypki piaskowej, zaś poz. 5 - wypełnienia szczelin piaskiem.

### 5.4. Podsypka

Rodzaj podsypki i jej grubość powinny być zgodne z dokumentacją projektową lub ST.

Jeśli dokumentacja projektowa lub ST nie ustala inaczej to grubość podsypki powinna wynosić po zagęszczeniu 4 cm, a wymagania dla materiałów na podsypkę powinny być zgodne z pktm 2.3. Dopuszczalne odchyłki od zaprojektowanej grubości podsypki nie powinny przekraczać + 1 cm.

Podsypkę piaskową należy zwilżyć wodą, równomiernie rozścielić i zagęścić lekkimi walcami (np. ręcznymi) lub zagęszczarkami wibracyjnymi w stanie wilgotności optymalnej.

Podsypkę cementowo-piaskową stosuje się z zasady przy występowaniu podbudowy pod nawierzchnią z kostki. Podsypkę cementowo-piaskową przygotowuje się w betoniarkach, a następnie rozściela się na uprzednio zwilżonej podbudowie, przy zachowaniu:

■ współczynnika wodnocementowego od 0,25 do 0,35,

■ wytrzymałości na ściskanie nie mniejszej niż  $R_7 = 10$  MPa,  $R_{28} = 14$  MPa.

W praktyce, wilgotność układanej podsypki powinna być taka, aby po ściśnięciu podsypki w dłoni podsypka nie rozsypywała się i nie było na dłoni śladów wody, a po naciśnięciu palcami podsypka rozsypywała się. Rozścielenie podsypki cementowo-piaskowej powinno wyprzedzać układanie nawierzchni z kostek od 3 do 4 m. Rozścielona podsypka powinna być wyprofilowana i zagęszczona w stanie wilgotnym, lekkimi walcami (np. ręcznymi) lub zagęszczarkami wibracyjnymi.

Jeśli podsypka jest wykonana z suchej zaprawy cementowo-piaskowej to po zawałowaniu nawierzchni należy ją polać wodą w takiej ilości, aby woda zwilżyła całą grubość podsypki. Rozścielenie podsypki z suchej zaprawy może wyprzedzać układanie nawierzchni z kostek o około 20 m.

Całkowite ubicie nawierzchni i wypełnienie spoin zaprawą musi być zakończone przed rozpoczęciem wiązania cementu w podsypce.

### 5.5. Układanie nawierzchni z betonowych kostek brukowych

#### 5.7.1. Ustalenie kształtu, wymiaru i koloru kostek oraz desenia ich układania

Kształt, wymiary, barwę i inne cechy charakterystyczne kostek powinny być zgodne z dokumentacją projektową i wcześniej wykonanym odcinkiem – kontynuacja robót.

#### 5.7.2. Warunki atmosferyczne

Ułożenie nawierzchni z kostki na podsypce cementowo-piaskowej zaleca się wykonywać przy temperaturze otoczenia nie niższej niż +5°C. Dopuszcza się wykonanie nawierzchni jeśli w ciągu dnia temperatura utrzymuje się w granicach od 0°C do +5°C, przy czym jeśli w nocy spodziewane są przymrozki kostkę należy zabezpieczyć materiałami o złym przewodnictwie ciepła (np. matami ze słomy, papą itp.).

Nawierzchnię na podsypce piaskowej zaleca się wykonywać w dodatnich temperaturach otoczenia.

#### 5.7.3. Ułożenie nawierzchni z kostek

Warstwa nawierzchni z kostki powinna być wykonana z elementów o jednakowej grubości. Na większym fragmencie robót zaleca się stosować kostki dostarczone w tej samej partii materiału, w której niedopuszczalne są różne odcienie wybranego koloru kostki.

Układanie kostki można wykonywać ręcznie lub mechanicznie.

Układanie ręczne zaleca się wykonywać na mniejszych powierzchniach, zwłaszcza skomplikowanych pod względem kształtu lub wymagających kompozycji kolorystycznej układanych deseni oraz

różnych wymiarów i kształtów kostek. Układanie kostek powinni wykonywać przyuczeni brukarze. Układanie mechaniczne zaleca się wykonywać na dużych powierzchniach o prostym kształcie, tak aby układarka mogła przenosić z palety warstwę kształtek na miejsce ich ułożenia z wymaganą dokładnością. Kostka do układania mechanicznego nie może mieć dużych odchyłek wymiarowych i musi być odpowiednio przygotowana przez producenta, tj. ułożona na palecie w odpowiedni wzór, bez dołożenia połówek i dziewiątek, przy czym każda warstwa na palecie musi być dobrze przesypana bardzo drobnym piaskiem, by kostki nie przywierały do siebie. Układanie mechaniczne zawsze musi być wsparte pracą brukarzy, którzy uzupełniają przerwy, wyrabiają łuki, dokładają kostki w okolicach studzienek i krawężników.

Kostkę układa się około 1,5 cm wyżej od projektowanej niwelety, ponieważ po procesie ubijania podsypka zagęszcza się.

Powierzchnia kostek położonych obok urządzeń infrastruktury technicznej (np. studzienek, włazów itp.) powinna trwale wystawać od 3 mm do 5 mm powyżej powierzchni tych urządzeń oraz od 3 mm do 10 mm powyżej korytek ściekowych (ścieków).

Do uzupełnienia przestrzeni przy krawężnikach, obrzeżach i studzienkach można używać elementy kostkowe wykończeniowe w postaci tzw. połówek i dziewiątek, mających wszystkie krawędzie równe i odpowiednio fazowane. W przypadku potrzeby kształtek o nietypowych wymiarach, wolną przestrzeń uzupełnia się kostką ciętą, przycinaną na budowie specjalnymi narzędziami tnącymi (przycinarkami, szlifierkami z tarczą itp.).

Dzienną działkę roboczą nawierzchni na podsypce cementowo-piaskowej zaleca się zakończyć prowizorycznie około półmetrowym pasem nawierzchni na podsypce piaskowej w celu wytworzenia oporu dla ubicia kostki ułożonej na stałe. Przed dalszym wznowieniem robót, prowizorycznie ułożoną nawierzchnię na podsypce piaskowej należy rozebrać i usunąć wraz z podsypką.

#### 5.7.4. Ubicie nawierzchni z kostek

Ubicie nawierzchni należy przeprowadzić za pomocą zagęszczarki wibracyjnej (płytovej) z osłoną z tworzywa sztucznego. Do ubicia nawierzchni nie wolno używać walca.

Ubijanie nawierzchni należy prowadzić od krawędzi powierzchni w kierunku jej środka i jednocześnie w kierunku poprzecznym kształtek. Ewentualne nierówności powierzchniowe mogą być zlikwidowane przez ubijanie w kierunku wzdłużnym kostki.

Po ubiciu nawierzchni wszystkie kostki uszkodzone (np. pęknięte) należy wymienić na kostki całe.

#### 5.7.5. Spoiny

Szerokość spoin pomiędzy betonowymi kostkami brukowymi powinna wynosić od 3 mm do 5 mm.

W przypadku stosowania prostopadłościennych kostek brukowych zaleca się aby osie spoin pomiędzy dłuższymi bokami tych kostek tworzyły z osią drogi kąt 45°, a wierzchołek utworzonego kąta prostego pomiędzy spoinami miał kierunek odwrotny do kierunku spadku podłużnego nawierzchni.

Po ułożeniu kostek, spoiny należy wypełnić:

- a) piaskiem, spełniającym wymagania pktu 2.3 c), jeśli nawierzchnia jest na podsypce piaskowej,
- b) zaprawą cementowo-piaskową, spełniającą wymagania pktu 2.3 d), jeśli nawierzchnia jest na podsypce cementowo-piaskowej.

Wypełnienie spoin piaskiem polega na rozsypaniu warstwy piasku i wmięceniu go w spoiny na sucho lub, po obfitym polaniu wodą - wmięceniu papki piaskowej szczotkami względnie rozgarniaczkami z piórami gumowymi.

Zaprawę cementowo-piaskową zaleca się przygotować w betoniarnie, w sposób zapewniający jej wystarczającą płynność. Spoiny można wypełnić przez rozlanie zaprawy na nawierzchnię i nagarnianie jej w szczeliny szczotkami lub rozgarniaczkami z piórami gumowymi. Przed rozpoczęciem zalewania kostka powinna być oczyszczona i dobrze zwilżona wodą. Zalewa powinna całkowicie wypełnić spoiny i tworzyć monolit z kostkami.

Przy wypełnianiu spoin zaprawą cementowo-piaskową należy zabezpieczyć przed zalaniem nią szczeliny dylatacyjne, wkładając zwinięte paski papy, zwitki z worków po cementzie itp.

Po wypełnianiu spoin zaprawą cementowo-piaskową nawierzchnię należy starannie oczyścić; szczególnie dotyczy to nawierzchni z kostek kolorowych i z różnymi deseniami układania.

#### 5.6. Pielęgnacja nawierzchni i oddanie jej dla ruchu

Nawierzchnię na podsypce piaskowej ze spoinami wypełnionymi piaskiem można oddać do użytku bezpośrednio po jej wykonaniu.

Nawierzchnię na podsypce cementowo-piaskowej ze spoinami wypełnionymi zaprawą cementowo-piaskową, po jej wykonaniu należy przykryć warstwą wilgotnego piasku o grubości od 3,0 do 4,0 cm i utrzymywać ją w stanie wilgotnym przez 7 do 10 dni. Po upływie od 2 tygodni (przy temperaturze średniej otoczenia nie niższej niż 15°C) do 3 tygodni (w porze chłodniejszej) nawierzchnię należy oczyścić z piasku i można oddać do użytku.

## 6. KONTROLA JAKOŚCI ROBÓT

### 6.1. Ogólne zasady kontroli jakości robót

Ogólne zasady kontroli jakości robót podano w SST D-M-00.00.00 „Wymagania ogólne” pkt 6.

### 6.2. Badania przed przystąpieniem do robót

Przed przystąpieniem do robót Wykonawca powinien:

- uzyskać wymagane dokumenty, dopuszczające wyroby budowlane do obrotu i powszechnego stosowania (aprobaty techniczne, certyfikaty zgodności, deklaracje zgodności, ew. badania materiałów wykonane przez dostawców itp.),
  - wykonać badania właściwości materiałów przeznaczonych do wykonania robót, określone w pktcie 2,
  - sprawdzić cechy zewnętrzne gotowych materiałów z tworzyw i prefabrykowanych.
- Wszystkie dokumenty oraz wyniki badań Wykonawca przedstawia Inżynierowi do akceptacji.

### 6.3. Badania w czasie robót

Częstotliwość oraz zakres badań i pomiarów w czasie robót nawierzchniowych z kostki podaje tablica 2.

Tablica 2. Częstotliwość oraz zakres badań i pomiarów w czasie robót

Lp.	Wyszczególnienie badań i pomiarów	Częstotliwość badań	Wartości dopuszczalne
1	Sprawdzenie podłoża i koryta	Wg SST D-04.01.01 [6]	
2	Sprawdzenie ew. podbudowy	Wg SST, norm, wytycznych, wymienionych w pktcie 5.4	
3	Sprawdzenie obramowania nawierzchni	wg SST D-08.01.01b [13]; D-08.01.02 [14]; D-08.03.01 [15]; D-08.05.00 [16]	
4	Sprawdzenie podsypki (przymiarem liniowym lub metodą niwelacji)	Bieżąca kontrola w 10 punktach dziennej działki roboczej: grubości, spadków i cech konstrukcyjnych w porównaniu z dokumentacją projektową i specyfikacją	Wg pktu 5.6; odchyłki od projektowanej grubości $\square$ 1 cm
5	Badania wykonywania nawierzchni z kostki		
	a) zgodność z dokumentacją projektową	Sukcesywnie na każdej działce roboczej	-
	b) położenie osi w planie (sprawdzone geodezyjnie)	Co 100 m i we wszystkich punktach charakterystycznych	Przesunięcie od osi projektowanej do 2 cm
	c) rzędne wysokościowe (pomiarzone instrumentem pomiarowym)	Co 25 m w osi i przy krawędziach oraz we wszystkich punktach charakterystycznych	Odchylenia: +1 cm; -2 cm
	d) równość w profilu podłużnym łąką czterometrową)	Jw.	Nierówności do 8 mm
	e) równość w przekroju poprzecznym (sprawdzona łąką profilową z poziomnicą i pomiarze prześwitu klinem cechowanym oraz przymiarem liniowym względnie metodą niwelacji)	Jw.	Prześwity między łąką a powierzchnią do 8 mm
	f) spadki poprzeczne (sprawdzone metodą niwelacji)	Jw.	Odchyłki od dokumentacji projektowej do 0,3%
	g) szerokość nawierzchni (sprawdzona przymiarem liniowym)	Jw.	Odchyłki od szerokości projektowanej do $\square$ 5 cm
	h) szerokość i głębokość wypełnienia spoin i szczelin (ogłędziny i pomiar przymiarem liniowym po wykruszeniu dług. 10 cm)	W 20 punktach charakterystycznych dziennej działki roboczej	Wg pktu 5.7.5
	i) sprawdzenie koloru kostek i desenia ich ułożenia	Kontrola bieżąca	Wg dokumentacji projektowej lub decyzji Inżyniera

### 6.4. Badania wykonanych robót

Zakres badań i pomiarów wykonanej nawierzchni z betonowej kostki brukowej podano w tablicy 3.

Tablica 3. Badania i pomiary po ukończeniu budowy nawierzchni

Lp.	Wyszczególnienie badań i pomiarów	Sposób sprawdzenia
1	Sprawdzenie wyglądu zewnętrznego nawierzchni, krawężników, obrzeży, ścieków	Wizualne sprawdzenie jednorodności wyglądu, prawidłowości desenia, kolorów kostek, spękań, plam, deformacji, wykruszeń, spoin i szczelin
2	Badanie położenia osi nawierzchni w planie	Geodezyjne sprawdzenie położenia osi co 25 m i w punktach charakterystycznych (dopuszczalne przesunięcia wg tab. 2, lp. 5b)
3	Rzędne wysokościowe, równość podłużna i poprzeczna, spadki poprzeczne i szerokość	Co 25 m i we wszystkich punktach charakterystycznych (wg metod i dopuszczalnych wartości podanych w tab. 2, lp. od 5c do 5g)
4	Rozmieszczenie i szerokość spoin i szczelin w nawierzchni, pomiędzy krawężnikami, obrzeżami, ściekami oraz wypełnienie spoin i szczelin	Wg pktu 5.5 i 5.7.5

## 7. OBMIAR ROBÓT

### 7.1. Ogólne zasady obmiaru robót

Ogólne zasady obmiaru robót podano w SST D 00.00.00 „Wymagania ogólne” pkt 7.

### 7.2. Jednostka obmiarowa

Jednostką obmiarową jest m<sup>2</sup> (metr kwadratowy) wykonanej nawierzchni z betonowej kostki brukowej betonowej.

## 8. ODBIÓR ROBÓT

### 8.1. Ogólne zasady odbioru robót

Ogólne zasady odbioru robót podano w SST D 00.00.00 „Wymagania ogólne” pkt 8.

Roboty uznaje się za wykonane zgodnie z dokumentacją projektową, ST i wymaganiami Inżyniera, jeżeli wszystkie pomiary i badania z zachowaniem tolerancji według pktu 6 dały wyniki pozytywne.

### 8.2. Odbiór robót zanikających i ulegających zakryciu

Odbiorowi robót zanikających i ulegających zakryciu podlegają:

- przygotowanie podłoża i wykonanie koryta,
- ewentualnie wykonanie podbudowy,
- ewentualnie wykonanie ław (podsypek) pod krawężniki, obrzeża, ścieki,
- wykonanie podsypki pod nawierzchnię,
- ewentualnie wypełnienie dolnej części szczelin dylatacyjnych.

Odbiór tych robót powinien być zgodny z wymaganiami pktu 8.2 D 00.00.00 „Wymagania ogólne”

## 9. PODSTAWA PŁATNOŚCI

### 9.1. Ogólne ustalenia dotyczące podstawy płatności

Ogólne ustalenia dotyczące podstawy płatności podano w SST D-M-00.00.00 „Wymagania ogólne” pkt 9.

### 9.2. Cena jednostki obmiarowej

Cena wykonania 1 m<sup>2</sup> nawierzchni z betonowej kostki brukowej obejmuje:

- prace pomiarowe i roboty przygotowawcze,
- oznakowanie robót,
- przygotowanie podłoża i wykonanie koryta,
- dostarczenie materiałów i sprzętu,
- wykonanie podsypki,
- ustalenie kształtu, koloru i desenia kostek,
- ułożenie i ubicie kostek,
- wypełnienie spoin i ew. szczelin dylatacyjnych w nawierzchni,
- pielęgnację nawierzchni,
- przeprowadzenie pomiarów i badań wymaganych w niniejszej specyfikacji technicznej,
- odwiezienie sprzętu.

### 9.3. Sposób rozliczenia robót tymczasowych i prac towarzyszących

Cena wykonania robót określonych niniejszą SST obejmuje:

- roboty tymczasowe, które są potrzebne do wykonania robót podstawowych, ale nie są przekazywane Zamawiającemu i są usuwane po wykonaniu robót podstawowych,
- prace towarzyszące, które są niezbędne do wykonania robót podstawowych, niezaliczane do robót tymczasowych, jak geodezyjne wytyczenie robót itd.

#### **10. PRZEPISY ZWIĄZANE**

1. PN-EN 197-1:2002 Cement. Część 1: Skład, wymagania i kryteria zgodności dotyczące cementu powszechnego użytku
2. PN-EN 1338:2005 Betonowe kostki brukowe. Wymagania i metody badań
3. PN-EN 13242:2004 Kruszywa do niezwiązanych i związanych hydraulicznie materiałów stosowanych w obiektach budowlanych i budownictwie drogowym (W okresie przejściowym można stosować PN-B- 11111:1996 Kruszywa mineralne. Kruszywa naturalne do nawierzchni drogowych. Żwir i mieszanka, PN-B-11112:1996 Kruszywa mineralne. Kruszywo łamane do nawierzchni drogowych, PN-B-11113:1996 Kruszywa mineralne. Kruszywa naturalne do nawierzchni drogowych. Piasek)
4. PN-EN 1008:2004 Woda zarobowa do betonu. Specyfikacja pobierania próbek, badanie i ocena przydatności wody zarobowej do betonu, w tym wody odzyskanej z procesów produkcji betonu

**1. WSTĘP**

**1.1. Przedmiot STWiORB**

Przedmiotem niniejszej STWiORB są wymagania ogólne dotyczące wykonania i odbioru robót drogowych i mostowych które zostaną wykonane w ramach zadania pn. „**Remont drogi krajowej nr 28 – ulica Aleksandra Dworskiego w Przemyślu**”

**1.2 Zakres stosowania STWiORB**

Specyfikacja techniczna wykonania i odbioru robót budowlanych jest stosowana jako dokument przetargowy i kontraktowy przy zleceniu i realizacji robót wymienionych w punkcie 1.1.

**1.3. Zakres robót objętych SST**

Specyfikacja Techniczna obejmuje następujące roboty:

- Plantowanie terenu
- zakup i transport humusu
- wykonanie humusowania z obsianiem mieszanką traw
- pielęgnację zieleni.
- 

**1.4. Określenia podstawowe**

**1.4.1. Ziemia urodzajna**

Podłoże ogrodnicze wyprodukowane w toku prawidłowych zabiegów agrotechnicznych, zapewniające roślinom prawidłowy rozwój, posiadające wymagane właściwości (potwierdzone badaniami glebowymi) w zakresie:

- zawartości materiału organicznego,
- zawartości składników pokarmowych N, P, K (zawartości azotu, fosforu i potasu)
- odczynu - pH w H<sub>2</sub>O.

**1.4.2. Mieszanki traw.**

Materiał siewny złożony z nasion traw **kalibrowanych** z określonym procentowym udziałem poszczególnych gatunków.

**1.4.3. Hydroobsiew**

Proces obejmujący nanoszenie hydromechanicznie mieszanek siewnych, środków użyźniających, wypełniaczy i emulsji przeciwoerozyjnych w celu biologicznego utrwalania powierzchni gruntu.

**1.4.4. Agrotkanina**

To mocna i trwała tkanina polipropylenowa stosowana w rolnictwie, ogrodnictwie i szkółkarstwie do ściółkowania. Jest skutecznym środkiem do tłumienia niepożądanego roślności, powstrzymuje wzrost chwastów, dobrze przepuszcza wodę i powietrze, podnosi temperaturę gleby, pozwala utrzymać właściwą wilgotność gleby, nie ulega procesowi gnicia w kontakcie z wodą.

**1.5 Ogólne wymagania dotyczące robót**

Ogólne wymagania dotyczące robót podano w ST DMU 00.00.00 "Wymagania Ogólne" punkt 1.5. Wykonawca robót jest odpowiedzialny za jakość ich wykonania oraz za zgodność z Dokumentacją Projektową, SST, poleceniami Inżyniera.

**2 MATERIAŁY**

Ogólne wymagania dotyczące materiałów podano w ST DMU 00.00.00 "Wymagania Ogólne" punkt 2. W ST D.01.02.01/02 podano ogólne wymagania dla ziemi urodzajnej dotyczące zdejmowania, składowania i ponownego użycia na terenie budowy.

**2.1 Ziemia urodzajna**

Ziemia urodzajna powinny posiadać następujące właściwości:

- ziemia urodzajna pozyskana w innym miejscu i dostarczona na plac budowy - nie może być zagruzowana, przerośnięta korzeniami, powinna być odchwaszczona oraz winna posiadać badania dotyczące właściwości podanych w p. 1.4.1.,
- odpowiadać wymaganiom projektowanych gatunków roślin.

Wyżej podane właściwości powinny być udokumentowane przez Wykonawcę przed dostawą ziemi



urodzajnej na teren budowy.

## **2.2 Mieszanki traw.**

Skład mieszanki traw kalibrowanych oraz norma wysiewu muszą być zgodne z Dokumentacją Projektową. W mieszankach kalibrowanych należy zastosować odmiany z grupy traw gazonowych. Skład mieszanki traw musi być zatwierdzony przez Inżyniera. Wykonawca musi przedstawić świadectwo, w którym będzie skład gatunkowy i odmianowy oraz procentowy zastosowany w mieszance. Mieszanka powinna być wolna od nasion chwastów.

## **2.3 Nawozy mineralne.**

Nawozy mineralne powinny być w oryginalnym opakowaniu, z podanym składem chemicznym (zawartość azotu, fosforu, potasu - N P K.). Nawozy należy zabezpieczyć przed zawilgoceniem i zbryleniem w czasie transportu i przechowywania. Zaleca się stosowanie nawozów wieloskładnikowych zawierających azot, fosfor i potas. Mieszanka nawozowa winna zostać zatwierdzona przez Inżyniera. Stosowanie mieszanki nawozowej dla drzew, krzewów i pnączy powinno odbywać się wg zaleceń producenta, a w przypadku nawożenia trawnika zgodnie z Dokumentacją Projektową.

## **3 SPRZĘT**

Ogólne wymagania dotyczące materiałów podano w ST DMU 00.00.00 "Wymagania Ogólne" punkt 3.

Ponadto używany sprzęt powinien być zgodny z ofertą Wykonawcy

Wykonawca przystępujący do wykonania zieleni drogowej powinien wykazać się możliwością korzystania z następującego sprzętu:

- koparek do profilowania powierzchni skarp
- wałów gładkich do zakładania trawników,
- sprzętu do transportu ziemi urodzajnej
- sprzętu do pielęgnacji zadrzewień:
- siewników doglebowych do siania trawy,
- hydrosiewniów,
- cysterny z wodą pod ciśnieniem oraz węży do podlewania,
- wałów kolczatek oraz wałów gładkich do zakładania trawników,
- kosiarek mechanicznych do pielęgnacji trawników,
- opryskiwaczy plecakowych do zabezpieczania sadzonek,
- drobnego sprzętu ręcznego,
- innego sprzętu zaakceptowanego przez Inżyniera.

## **4 TRANSPORT**

Wymagania ogólne dotyczące transportu określono w ST DMU 00.00.00 "Wymagania Ogólne" punkt 4.

Transport materiałów do wykonania zieleni drogowej:

- transport (środki transportowe, sposób transportu itp.) materiałów do wykonania zieleni drogowej może być dowolny pod warunkiem, że nie uszkodzi ani też nie pogorszy jakości transportowanych materiałów,
- nasiona traw kalibrowanych i nawozy mineralne podczas transportu powinny być chronione przed zawilgoceniem i zbryleniem,
- sposób transportu powinien być zaakceptowany przez Inżyniera.

## **5. WYKONANIE ROBÓT**

Wymagania ogólne dotyczące wykonania robót określono w ST MU 00.00.00 "Wymagania Ogólne" punkt 5.

Wszystkie roboty powinny być zaakceptowane przez Inżyniera. Roboty związane z przygotowaniem terenu pod obsiew mieszankami traw uwzględniono i opisano w Specyfikacji Drogowej - ST D-06.01.01.

### **5.1 Zakładanie trawników**

#### **5.1.1 Wymagania dotyczące zakładania trawników(powierzchnie płaskie)**

Wymagania dotyczące wykonania robót związanych z trawnikami są następujące:

5. teren pod trawniki musi być oczyszczony z gruzu i zanieczyszczeń oraz odchwaszczony,
6. teren powinien być wyrównany i splantowany,
7. na powierzchni skarp, rowów, pasa dzielącego przeznaczonych do obsiewu należy rozłożyć warstwę ziemi urodzajnej gr. 10cm ,
8. ziemię urodzajną należy rozkładać na zagęszczonym gruncie,
9. ziemia urodzajna powinna być rozścielona równą warstwą i wymieszana z kompostem, nawozami mineralnymi oraz starannie wyrównana,
10. grubość warstwy ziemi urodzajnej powinna być zgodna z Dokumentacją Projektową, ale nie mniejsza niż 10 cm,
11. przed siewem nasion traw ziemię należy zagrabić,
12. siew powinien być wykonany w dni bezwietrzne,
13. termin wysiewu to kwiecień, maj, oraz od końca sierpnia do końca września w zależności od warunków atmosferycznych - przy sprzyjających warunkach klimatycznych, określonych powyżej, zakładanie trawników można wykonywać również w innych okresach zaakceptowanych przez Inżyniera,
14. dopuszcza się stosowanie hydrosiewu,
15. nasiona należy wymieszać z wierzchnią warstwą gleby, umieszczając je na głębokości nie większej niż 0,5 cm,
16. po wysiewie nasion ziemia powinna być wałowana lekkim wałem w celu ostatecznego wyrównania i stworzenia dobrych warunków dla podsiąkania wody,
17. mieszankę traw oraz normę wysiewu, należy wykonać wg składu podanego w Dokumentacji Projektowej,
18. należy przewidzieć siew podstawowy i przynajmniej jeden obowiązkowy dosiew, przy zastosowaniu tej samej mieszanki traw.

## 6. KONTROLA JAKOŚCI ROBÓT

### 6.1 Ogólne zasady kontroli jakości robót

Ogólne zasady kontroli jakości robót podano w ST DMU 00.00.00 "Wymagania Ogólne" pkt 6. Nie przewiduje się pomiarów geodezyjnych w czasie robót. Zostanie wykonana mapa inwentaryzacji powykonawczej.

### 6.2 Trawniki.

Kontrola w czasie zakładania trawników polega na sprawdzeniu:

19. zgodności przygotowania terenu pod obsiew mieszankami traw z SST- branży Drogi,
20. prawidłowego uwałowania warstwy ziemi urodzajnej,
21. zgodności składu mieszanki traw z ustaleniami Dokumentacji Projektowej,
22. normy wysiewu,
23. równomierności rozsiewania mieszanki,
24. prawidłowej częstotliwości i wysokości koszenia trawników,
25. dosiewu nasion traw - w miarę potrzeb,

Kontrola robót przy odbiorze trawników dotyczy:

26. prawidłowej gęstości trawy (trawniki bez tzw. „łysin”),
27. obecności gatunków niewysiewanych oraz chwastów.

W przypadku skarp, po wejściu roślin, łączna powierzchnia nie porośniętych miejsc nie powinna być większa niż 2% powierzchni obsianej skarpy, a maksymalny wymiar pojedynczych nie porośniętych trawą miejsc nie powinien przekraczać 0,2 m<sup>2</sup>. Na zarośniętej powierzchni nie mogą występować wyżłobienia erozyjne ani lokalne zsuwy.

### **6.3 Agrotkanina**

Kontrola jakości robót związanych z ułożeniem agrotkiny obejmuje:

28. sprawdzenie równości podłoża przed rozłożeniem agrotkiny,
29. sprawdzenie szerokości wykonanych zakładów,
30. sprawdzenie przylegania agrotkiny do podłoża (brak fałd i nierówności),
31. sprawdzenie braku uszkodzeń agrotkiny.

## **7 OBMIAR ROBÓT**

### **7.1 Ogólne zasady obmiaru robót**

Ogólne zasady obmiaru robót podano w ST DMU 00.00.00 „Wymagania ogólne” pkt 7. Obmiar robót powinien być dokonany na budowie, w obecności Inżyniera. Obmiar robót wymaga akceptacji Inżyniera. Obmiar robót nastąpi na podstawie dziennika pomiarów i szkiców przekazanych Inżynierowi.

### **7.2 Jednostka obmiarowa**

Jednostką obmiarową robót związanych z wykonaniem humusowania wraz z obsianiem trawą jest:

32. 1 m<sup>2</sup>- plantowania terenu
33. 1 m<sup>2</sup>- zakup i transport ziemi urodzajnej, humusowanie, obsianie mieszanką traw, pielęgnacja zieleni,

## **8 ODBIÓR ROBÓT**

Ogólne zasady odbioru robót podano w ST DMU 00.00.00 „Wymagania ogólne” pkt 8. Odbioru robót dokonuje Inżynier po zgłoszeniu robót do odbioru przez Wykonawcę. Odbiór powinien być przeprowadzony w czasie umożliwiającym wykonanie ewentualnych poprawek bez hamowania postępu robót.

Roboty poprawkowe Wykonawca wykona na własny koszt w terminie ustalonym z Inżynierem. Wykonawca jest odpowiedzialny za jakość wykonania robót oraz za zgodność z Dokumentacją Projektową.

Roboty uznaje się za wykonane zgodnie z Dokumentacją, SST i wymaganiami Inżyniera, jeżeli wszystkie pomiary i badania wymienione w pkt 6 dały wyniki pozytywne.

## **9 PODSTAWA PŁATNOŚCI**

### **9.1 Ogólne ustalenia dotyczące podstawy płatności**

Ogólne ustalenia dotyczące podstawy płatności podano w ST DMU 00.00.00 „Wymagania ogólne”

### **9.2 Cena jednostki obmiarowej**

Cena 1 m<sup>2</sup> – plantowania skarp obejmuje:

34. Mechaniczne i ręczne profilowanie skarp korpusu drogowego

Cena 1 m<sup>2</sup> – humusowania wraz z obsianiem mieszanką traw obejmuje:

35. zakup i transport humusu,
36. zagrabienie i lekkie zagęszczenie - wałowanie wałem gładkim,
37. zakup mieszanek traw kalibrowanych gazonowych,
38. wysiew nasion traw,
39. przemieszanie nasion z ziemią,
40. wałowanie lekkim wałem
41. wykonanie obowiązkowego dosiewu.
42. wykonanie obowiązkowego dosiewu

## **10 PRZEPISY ZWIĄZANE**

### **10.1 Dokumenty**

43. Katalog Nakładów Rzeczowych Nr 2-21 - Tereny zieleni MGPIB 2000 r.

44. Katalog drogowych urządzeń ochrony środowiska GDDKiA 2002 r.
45. Zalecenia jakościowe dla ozdobnego materiału szkółkarskiego. Związek Szkółkarzy Polskich. Warszawa, 2008 r.
46. Bartosiewicz A. 1998. Urządzanie terenów zieleni. WSiP, Warszawa.

**1. WSTĘP**

**1.1. Przedmiot SST**

Przedmiotem niniejszej STWIORB są wymagania ogólne dotyczące wykonania i odbioru robót drogowych i mostowych które zostaną wykonane w ramach zadania pn. „**Remont drogi krajowej nr 28 – ulica Aleksandra Dworskiego w Przemyślu**”

**1.2. Zakres stosowania SST**

Szczegółowa specyfikacja techniczna (SST) stosowana jest jako dokument przetargowy i kontraktowy przy zleceniu i realizacji robót określonych w punkcie 1.1.

**1.3. Zakres robót objętych SST**

Ustalenia zawarte w niniejszej specyfikacji dotyczą zasad prowadzenia robót związanych z wykonywaniem i odbiorem oznakowania poziomego jezdni.

**1.4. Określenia podstawowe**

**1.4.1. Oznakowanie poziome** - znaki drogowe poziome, umieszczone na nawierzchni zgodnie z

„Instrukcją o znakach drogowych poziomych” w postaci linii ciągłych lub przerywanych, pojedynczych lub podwójnych, strzałek, napisów, symboli oraz innych linii związanych z oznaczeniem określonych miejsc na tej nawierzchni.

**1.4.2. Znaki podłużne** - linie równoległe do osi jezdni lub odchylone od niej pod niewielkim kątem, występujące jako linie segregacyjne lub krawędziowe, przerywane lub ciągłe.

**1.4.3. Strzałki** - znaki poziome na nawierzchni, występujące jako strzałki kierunkowe służące do wskazania dozwolonego kierunku jazdy oraz strzałki naprowadzające, które uprzedzają o konieczności opuszczenia pasa, na którym się znajdują.

**1.4.4. Znaki poprzeczne** - znaki wyznaczające miejsca przeznaczone do ruchu pieszych i rowerzystów w poprzek jezdni oraz miejsca zatrzymania pojazdów.

**1.4.5. Znaki uzupełniające** - znaki w postaci symboli, napisów, linii przystankowych oraz inne określające szczególne miejsca na nawierzchni.

**1.4.6. Materiały do poziomego znakowania dróg** - materiały zawierające rozpuszczalniki, wolne od rozpuszczalników lub punktowe elementy odblaskowe, które mogą zostać naniesione albo wbudowane przez malowanie, natryskiwanie, odlewanie, wytłaczanie, rolowanie, klejenie itp. na nawierzchnie drogowe, stosowane w temperaturze otoczenia lub w temperaturze podwyższonej. Materiały te powinny być retrorefleksyjne.

**1.4.7. Materiały do znakowania cienkowarstwowego** - farby nakładane warstwą grubości od 0,3 mm do 0,8 mm. Należą do nich farby jedno- i dwuskładnikowe stosowane w temperaturze otoczenia lub podgrzane do temperatury 50 st. C.

**1.4.8. Kasowanie oznakowania poziomego** – usunięcie elementów dotychczasowego oznakowania.

**1.4.9.** Pozostałe określenia są zgodne z obowiązującymi, odpowiednimi polskimi normami, „Instrukcją o znakach drogowych poziomych”.

**1.5. Ogólne wymagania dotyczące robót**

Wykonawca robót jest odpowiedzialny za jakość ich wykonania oraz za zgodność z dokumentacją projektową, SST i poleceniami Inspektora Nadzoru.

**2. MATERIAŁY**

**2.1. Wymagania ogólne materiałów**

Każdy materiał używany przez Wykonawcę do poziomego znakowania dróg musi posiadać ważny dokument dopuszczenia wydany przez Instytut Badawczy Dróg i Mostów tj. “Świadectwo dopuszczenia do stosowania w budownictwie drogowym i mostowym”.

Wszystkie świadectwa, aprobaty i atesty na materiały przewidziane do znakowania, Wykonawca jest zobowiązany dołączyć do materiałów ofertowych. Inspektor Nadzoru może nie dopuścić do wbudowania materiałów, które nie będą miały “świadectwa dopuszczenia”. Szczegółowe wymagania określone są w “Tymczasowych warunkach technicznych. Materiały do poziomego znakowania dróg. Wymagania TWT-92/GDDP-1/6”.

Wszystkie materiały stosowane do znakowania nawierzchni nie powinny zawierać substancji

zagrożających zdrowiu ludzi i powodujących skażenie środowiska.

Materiał, którego używa się do malowania oznakowania poziomego dróg musi charakteryzować się

- właściwościami szybko schnącymi (czas schnięcia max 10 min.);
- dobrą przyczepnością do podłoża;
- dużą odpornością na ścieranie;
- barwą intensywnie białą;
- właściwościami odblaskowymi;
- zdolnością zachowywania barwy w czasie eksploatacji;
- odpornością na zabrudzenie;
- szorstkością zbliżoną do szorstkości nawierzchni.

## 2.2. Wymagania dla materiałów do znakowania dróg

Materiałami stosowanymi przy wykonywaniu oznakowania poziomego według zasad niniejszej SST są:

**2.2.1. Biała farba drogowa** - na bazie rozpuszczalników, jednoskładnikowa stosowana na zimno. Farba musi posiadać aktualne świadectwo dopuszczenia do stosowania w budownictwie drogowym lub aprobatę techniczną wraz z opisem wydaną przez Instytut Badawczy Dróg i Mostów.

**2.2.2. Rozpuszczalnik** - do rozcieńczania farby wolno używać tylko rozpuszczalnika wskazanego przez producenta farby i wymienionego w świadectwie dopuszczenia do stosowania w budownictwie drogowym i mostowym. Przy myciu sprzętu do znakowania mogą zostać użyte innerozpuszczalniki.

**2.2.3. Materiał odblaskowy** – odblask farby uzyskuje się przez posypanie jej powierzchni, bezpośrednio po naniesieniu, mikrogranulkami szklanymi. Mikrogranulki szklane powinny charakteryzować się:

- odpowiednim uziarnieniem, tj. 100-600 (lub 125-630) mikrometrów;
- powinny być powierzchniowo ulepszone;
- współczynnik załamania powinien być większy od 1,50;
- pełna odporność na wodę i chlorek sodowy;
- zawartość mikrogranulek z defektami, nie więcej niż 25%;
- badania wg normy francuskiej NF/P/98-641.

## 2.2.4. Zawartość składników lotnych

Zawartość składników lotnych (rozpuszczalników organicznych) do materiałów do znakowania cienkowarstwowego nie powinna przekraczać 30% (m/m). Nie dopuszcza się do stosowania materiałów zawierających rozpuszczalnik aromatyczny (jak np. toluen, ksylen) w ilości większej niż 10%. Nie dopuszcza się do stosowania materiałów zawierających benzen.

## 2.2.5. Pakowanie materiałów

Materiały do poziomego znakowania dróg należy pakować do pojemników zapewniających szczelność, bezpieczny transport i nie wpływających na właściwości materiału. Oznakowanie opakowań należy wykonać zgodnie z PN- 85/O-79252 umieszczając ponadto na każdym opakowaniu trwały napis zawierający:

- nazwę producenta i materiału do znakowania dróg;
- masę brutto i netto;
- numer partii i datę produkcji;
- informację o szkodliwości i klasie zagrożenia pożarowego;
- ewentualne wskazówki dla użytkowników.

## 3. SPRZĘT

### 3.1 Sprzęt do prac podstawowych

Wszystkie elementy oznakowania poziomego odcinka drogi muszą być наносzone sprzętem zmechanizowanym. Sprzęt musi być zintegrowany z systemem zmechanizowanego równomiernego posypywania mikrogranulkami szklanymi. Zestaw malujący powinien posiadać możliwość regulacji wydajności наносzonych materiałów oraz gwarantować równomierność dozowania składników. Należy przestrzegać ilości dozowanych materiałów i kontrolować grubość наносzonej warstwy przy pomocy grzebienia pomiarowego na płycie szklanej lub metalowej podkładanej na drodze malowarki. Do wykonania oznakowania dróg należy użyć malowarek hydrodynamicznych.

### 3.2 Sprzęt towarzyszący

Wykonawca robót musi dysponować pojazdami zabezpieczającymi (z oznakowaniem ruchomym) oraz do rozstawiania i zbierania pachołków, które zabezpieczają świeże znakowanie przed rozjechaniem. Wykonawca powinien dysponować taką liczbą pachołków ostrzegawczych, by móc zabezpieczyć jednorazowo malowany

odcinek do czasu wyschnięcia naniesionego na nim oznakowania i oddania pod ruch. Wykonawca powinien dysponować kompletem znaków ruchomych i stałych, przewidzianych do oznakowania odcinka robót zgodnie z "Instrukcją oznakowania robót prowadzonych w pasie drogowym". Do wykonywania oznakowania należy użyć ruchomego zestawu ze świetlną tablicą ostrzegawczą informującą o kierunku ominięcia zajętego pasa ruchu. Wykonawca powinien dysponować sprzętem umożliwiającym mechaniczne starcie znakowania w przypadku jego korekty oraz szczotką mechaniczną i ręczną do usuwania zanieczyszczeń.

#### **4. TRANSPORT**

##### **4.1. Wymagania ogólne dotyczące transportu**

Materiały użyte do wykonania oznakowania poziomego trasy mogą być transportowane na miejsce wbudowania dowolnymi środkami transportu. Materiały podczas transportu muszą być zabezpieczone przed zniszczeniem.

##### **4.2. Przewóz materiałów do poziomego znakowania dróg**

Materiały do poziomego znakowania dróg należy przewozić w pojemnikach zapewniających szczelność, bezpieczny transport i zachowanie wymaganych właściwości materiałów. Materiały do znakowania poziomego należy przewozić krytymi środkami transportowymi, chroniąc opakowania przed uszkodzeniami mechanicznymi zgodnie z PN-73/C-81400 oraz zgodnie z prawem przewozowym.

#### **5. WYKONYWANIE ROBÓT**

##### **5.1. Zasady ogólne wykonania robót**

Ogólne zasady wykonania robót podano w pkt. 1.5.

##### **5.2. Warunki atmosferyczne**

W czasie wykonywania znakowania temperatura nawierzchni i powietrza powinna być większa od 5°C, a wilgotność względna powietrza powinna być mniejsza od 85%. Na wniosek Wykonawcy, Inspektor Nadzoru może zezwolić na wykonanie znakowania w niższej temperaturze oraz przy wyższej wilgotności, jeśli zezwalają na to warunki określone przez producenta materiału używanego do znakowania.

##### **5.3. Przygotowanie podłoża do wykonania znakowania**

Przed wykonaniem znakowania poziomego należy oczyścić powierzchnię nawierzchni malowanej z pyłu, kurzu, piasku, smarów, olejów i innych zanieczyszczeń, przy użyciu sprzętu wymienionego w ST i zaakceptowanego przez Inspektora Nadzoru. Nie dopuszcza się składowania materiałów sypkich przy krawędzi jezdni odcinków malowanych. Nawierzchnia przygotowana do malowania musi być czysta i sucha.

##### **5.4. Wytrasowanie geometrii znakowania poziomego drogi**

Dokładne położenie przyszłych znaków należy zaznaczyć na nawierzchni w oparciu o projekt oznakowania, przy uwzględnieniu "Instrukcji o znakach poziomych" i po akceptacji przez Inspektora Nadzoru. Aby trasowanie było jednoznacznie czytelne, należy nanieść w odpowiednich odstępach punkty lub wąskie linie, farbą o niskiej żywotności (np. farbą silnie rozcieńczoną rozpuszczalnikiem), zgodnie z przebiegiem zaplanowanego znakowania. Zaleca się wykonanie przedznakowania w postaci cienkich linii lub kropek. Początek i koniec znakowania należy zaznaczyć małą kreską poprzeczną.

Wytrasowanie całości oznakowania poziomego i wszystkich jego elementów należy do obowiązku Wykonawcy robót i czynność tą uwzględni w cenie jednostkowej.

##### **5.5. Wykonanie znakowania drogi materiałami cienkowarstwowymi**

Znakowanie należy wykonać według wymiarów geometrycznych przewidzianych w projekcie oznakowania. Farba powinna być наносzona zgodnie z poleceniami producenta, tak, aby zostały spełnione niżej opisane wymagania dla oznakowania poziomego. Przed rozpoczęciem prac Wykonawca jest zobowiązany do uzyskania dla partii farby, skróconego świadectwa badania jakości oraz sprawdzenia, czy powierzchnia znakowania nadaje się do wykonania robót a więc czy jest wystarczająco czysta, sucha i czy zgodnie z instrukcją producenta względna wilgotność powietrza nie jest zbyt wysoka oraz temperatura jezdni i powietrza nie jest zbyt niska. Uzgodnione materiały do znakowania winny być dostarczone w typowych, zapewniających szczelność opakowaniach handlowych i magazynowane do czasu wbudowania w miejscach zacienionych, suchych i w temperaturze od 5 do 25°C lub zaleceń producenta. Bezpośrednio przed naniesieniem farba musi być bardzo dobrze rozmieszana i doprowadzona do lepkości roboczej, zgodnie z zaleceniami producenta. Farbę do znakowania cienkowarstwowego należy, po otwarciu opakowania, wymieszać w czasie 2-4 min. do uzyskania pełnej jednorodności. Przed lub w trakcie napełniania zbiornika malowarki zaleca się precedzić farbę przez sito

0,6 mm. Nie wolno stosować do malowania mechanicznej farby, w której osad na dnie opakowania nie daje się całkowicie wymieszać lub na jej powierzchni znajduje się kożuch. Farbę należy nakładać równomierną warstwą o grubości ustalonej w ST, zachowując wymiary i ostrość krawędzi. Grubość nanoszonej warstwy zaleca się kontrolować przy pomocy grzebienia pomiarowego łytce szklanej lub metalowej podkładanej na drodze malowarki. Ilość farby zużyta w czasie prac, określona przez średnie zużycie na metr kwadratowy nie może się różnić od ilości ustalonej więcej niż o 20%.

Malowarki muszą być dopasowane swoją wielkością, wyposażeniem i wydajnością do przeznaczenia, zakresu robót i lokalnych warunków. Wszystkie prace powinny być wykonane przy użyciu samojednych malowarek z automatycznym podziałem linii i **posypywaniem mikrokulkami szklanymi**. W przypadku mniejszych prac, używany sprzęt należy odpowiednio dostosować. Decyzję dotyczącą rodzaju sprzętu i sposobu wykonania oznakowania podejmuje Inspektor Nadzoru na wniosek Wykonawcy.

#### **5.6. Parametry i dokładność nanoszenia**

**Ustala się na wszystkich elementach znakowania poziomego [JH1] grubość cienkowarstwowej powłoki malowania na 0,65 mm oraz ilość rozsypanych mikrokulek szklanych 0,25 kg/m<sup>2</sup>. Wykonawca jest zobowiązany zachować następujące tolerancje: grubość powłoki nie może być mniejsza o 5 % od ustalonej, ilość mikrokulek nie może być niższa ani wyższa od ustalonej o 20 %.**

### **6. KONTROLA JAKOŚCI ROBÓT**

#### **6.1. Wymagania ogólne dotyczące kontroli jakości robót**

Sposób i procedura pomiarów oraz badań kontrolnych powinny być zgodne z PZJ zatwierdzonym przez Zamawiającego.

#### **6.2. Badania przygotowania podłoża i przedznakowania**

Powierzchnia jezdni przed wykonaniem znakowania poziomego musi być całkowicie sucha i czysta. Przedznakowanie powinno być wykonane zgodnie z wymaganiami punktu 5.4.

#### **6.3. Kontrola jakości farby**

Przed przystąpieniem do znakowania Wykonawca przedstawi Inspektorowi Nadzoru do akceptacji rodzaj farby wraz z aprobatą techniczną wydaną przez IBDiM w Warszawie. Każda partia zakupionej farby musi być sprawdzona przez Inspektora Nadzoru w formie porównania informacji na opakowaniach z dokumentami określającymi: nazwę farby, producenta, numer partii i datę produkcji. W przypadku braku zgodności informacji o farbie z dokumentacją Inspektor Nadzoru wstrzymuje wykonywanie robót. Każda partia zakupionej farby przed jej użyciem powinna uzyskać skrócone świadectwo badania, potwierdzającego podstawowe cechy deklarowane przez producenta lub ustalone w świadectwie dopuszczenia do stosowania w budownictwie drogowym i mostowym. Badania te zostaną przeprowadzone na koszt Wykonawcy przez laboratorium zaakceptowane przez Zamawiającego w zakresie:

- badania mikroskopowe;
- lepkość;
- czas schnięcia;
- zawartość części lotnych.

Każda zmiana rodzaju farby musi uzyskać aprobatę Zamawiającego.

#### **6.4. Kontrola jakości mikrokulek szklanych**

Przed rozpoczęciem malowania, Wykonawca zobowiązany jest do przedstawienia Inspektorowi Nadzoru do akceptacji dokumenty o rodzaju mikrokulek wraz z atestem producenta i ewentualnymi homologacjami zagranicznymi lub świadectwa ich badań wykonanymi przez zaakceptowane przez Zamawiającego niezależne laboratorium. Badania zostaną wykonane na koszt Wykonawcy.

#### **6.5. Kontrola i badania w trakcie wykonywania robót**

Wykonawca zobowiązany jest po rozpoczęciu każdej pracy i dodatkowo co najmniej jeden raz dziennie do przeprowadzenia kontroli obejmującej badanie:

- sprawdzenie oznakowania opakowań,
- wizualna ocena stanu materiału,
- wilgotności względnej powietrza,
- temperatury powietrza i nawierzchni,
- lepkości natrykiwanej farby,
- grubości warstwy wymalowania na mokro,
- ilości rozsypanych kulek,
- określenie czasu przejeźdności,
- równomierności rozłożenia materiału,



Dodatkowo w trakcie robót ocenę prawidłowości geometrii, grubości, równomierności pokrycia farbą i mikrokulkami wszystkich znaków, czasu do przejeźdności wykonuje Inspektor Nadzoru. W przypadku odchyień od przyjętych wymagań, Wykonawca jest zobowiązany wszystkie usterki usunąć.

## **6.6. Trwałość**

W dziesięciostopniowej skali porównawczej stopień zużycia powinien wynosić co najmniej 6 w ciągu całego okresu użytkowania.

### **6.6.1. Czas schnięcia**

Za czas schnięcia przyjmuje się czas upływający między wykonaniem oznakowania a jego oddaniem do ruchu czas schnięcia nie powinien przekraczać czasu gwarantowanego przez producenta farby. W żadnym wypadku nie może przekraczać 30 min (2 godzin).

### **6.6.2. Grubość znakowania**

Bez uwzględnienia materiałów odblaskowych lub uszorstniających nie może być mniejsza od 0,65 mm i nie większa od 0,8 mm (na mokro).

### **6.6.3. Tolerancje wymiarów oznakowania**

Tolerancje wykonanego oznakowania poziomego, zgodnego z Dokumentacją Projektową i "Instrukcją o znakach drogowych poziomych", powinny odpowiadać następującym warunkom:

- szerokość linii nie może być mniejsza od wymaganej, może być większa, ale nie więcej niż 5 mm;
- długość linii może być większa lub mniejsza od wymaganej nie więcej niż 50 mm;
- dla linii przerywanych, długość cyklu składającego się z linii i z przerwy nie może odbiegać od średniej liczonej z 10 kolejnych cykli o więcej niż  $\pm 50$  mm długości wymaganej;
- dla strzałek, liter i cyfr rozstaw punktów narożnikowych nie może być większej odchyłki od wymaganego wzoru niż  $\pm 50$  mm dla wymiaru długości.

## **7. OBMIAR ROBÓT**

### **7.1. Jednostka obmiarowa**

**Jednostką obmiarową jest 1 komplet (kpl.) wykonanego oznakowania pionowego, poziomego wraz z opracowaniem projektu stałej organizacji ruchu.**

## **8. ODBIÓR ROBÓT**

### **8.1. Ogólne wymagania dotyczące odbioru robót podano w Specyfikacji Istotnych Warunków**

**Zamówienia.** Roboty uznaje się za wykonane zgodnie z Dokumentacją Projektową, ST, normami i instrukcjami jeżeli wszystkie pomiary i badania, z zachowaniem przyjętych tolerancji, dały wyniki pozytywne.

### **8.2. Odbiór robót zanikających i ulegających zakryciu**

Odbiór robót zanikających i ulegających zakryciu powinien być dokonany po wykonaniu:

- oczyszczenia powierzchni nawierzchni, przedznakowania.

### **8.3. Zasady odbioru ostatecznego robót**

Wykonawca jest zobowiązany zgłosić wykonany odcinek znakowania do odbioru, najpóźniej 5 dni od wykonania.

- badanie luminacji i współrzędnych chromatycznych – badanie przeprowadza się w co 5 przekroju oznaczenia odblasku. Jako rozstrzygający wynik bierze się średnią z 3 odczytów współczynnika luminacji i współrzędnych X i Y. Podstawą do oceny jakości i zgodności z Umową są badania i pomiary prowadzone w czasie znakowania, jak i po zakończeniu oraz oględziny wizualne dokonane podczas odbioru. Zakres, częstotliwość i rodzaj badań powinny być zgodne z wcześniej cytowanymi zasadami. Przed zgłoszeniem robót do odbioru należy zebrać i uporządkować wszystkie wyniki pomiarów. W przypadku wątpliwości co do jakości robót Wykonawca w porozumieniu z Inspektorem Nadzoru zleca dodatkowe pomiary uzupełniające. Po zakończeniu robót, oraz skompletowaniu całej przewidzianej w Umowie dokumentacji kołaudacyjnej, Wykonawca zawiadamia o tym pisemnie Zamawiającego. Po sprawdzeniu obmiarów i stwierdzeniu gotowości robót do odbioru Inspektor Nadzoru w ciągu 7 dni od otrzymania zawiadomienia zwołuje spotkanie w celu odbioru robót. W czasie spotkania po przejrzeniu dokumentacji i oględzinach wizualnych, zostanie sporządzony i podpisany protokół odbioru robót. W protokole zostanie potwierdzone prawidłowe i terminowe wykonanie robót w całości lub w ich części. W przypadku wątpliwości co do jakości robót Wykonawca, w porozumieniu z Inspektorem Nadzoru zleca pomiary uzupełniające. Pozostałe roboty, w których stwierdzono usterki i niedociągnięcia będą ujęte oddzielnie. W stosunku do

tych robót w protokóle ustali się sposób i termin usunięcia usterek na koszt Wykonawcy.

## 9. PODSTAWA PŁATNOŚCI

Ogólne wymagania dotyczące płatności podano w Szczegółowych Warunkach Umowy. Płatność za 1 m<sup>2</sup> powierzchni, zgodnie z obmiarem i oceną jakości na podstawie atestów użytych materiałów oraz pomiarów i badań sprawdzających.

### 9.1. Cena jednostki obmiarowej

Wykonanie oznakowania poziomego obejmuje:

- ▣ prace pomiarowe, roboty przygotowawcze i oznakowanie robót,
- ▣ przygotowanie i dostarczenie materiałów,
- ▣ oczyszczenie podłoża (nawierzchni),
- ▣ przedznakowanie,
- ▣ naniesienie powłoki znaków na nawierzchnię drogi o kształtach i wymiarach zgodnych z dokumentacją projektową i „Szczegółowymi warunkami technicznymi dla znaków i sygnałów drogowych, oraz urządzeń bezpieczeństwa ruchu drogowego i warunki ich umieszczania na drogach ”
- ▣ ochrona znaków przed zniszczeniem przez pojazdy w czasie prowadzenia robót,
- ▣ przeprowadzenie pomiarów i badań laboratoryjnych wymaganych w specyfikacji technicznej.

**Cena za wykonanie oznakowania poziomego powinna być w kalkulowana w cenę jednostkową wykonania kompletu oznakowania pionowego, poziomego wraz z opracowaniem projektu stałej organizacji ruchu w odpowiedniej pozycji kosztorysowej.**

**Wykonawca powinien przeanalizować istniejącą organizację ruchu i oszacować koszt opracowania projektu stałej organizacji ruchu wraz z wykonaniem oznakowania poziomego i pionowego. Należy uwzględnić dodatkowo oznakowanie przejść dla pieszych zgodnie z działem nr 8 przedmiaru robót.**

## 10. PRZEPISY

### 10.1. Normy

1. PN-73/C-81400 Wyroby lakierowe. Pakowanie, przechowywanie i transport;
2. PN-85/O-79252 Opakowania transportowe z zawartością.  
Znaki i znakowanie. Wymagania podstawowe.;
3. DIN 67520 Cz.3 Materiały retrorefleksyjne w bezpieczeństwie ruchu. Fotometryczna ocena, pomiary i charakterystyka materiałów retro refleksyjnych;
4. NF/P/ 98-606/1989 Pozioma sygnalizacja drogowa. Znakowanie jezdni. Retro odbicie;
5. NF/P/98-641 Mikrokulki szklane;

### 10.2. Inne dokumenty

6. Szczegółowe warunki techniczne dla znaków i sygnałów drogowych, oraz urządzeń bezpieczeństwa ruchu drogowego i warunki ich umieszczania na drogach – Zał. nr 2 do rozporządzenia Ministra Infrastruktury z dnia 3.07.2003 r. (Dz. U. 220 poz 2181);
7. System dopuszczania do stosowania materiałów i wyrobów do poziomego znakowania dróg, IBDiM-GDDP, 1994;
8. Tymczasowe warunki techniczne. Materiały do poziomego znakowania dróg: wymagania. TWT-92/GDDP-1/6.;
9. WT-W97 Warunki Techniczne. “Materiały do poziomego znakowania dróg”;
10. Rozporządzenie Ministra Infrastruktury i Rozwoju z dnia 3 lipca 2015 r. zmieniające rozporządzenie w sprawie szczegółowych warunków technicznych dla znaków i sygnałów drogowych oraz urządzeń bezpieczeństwa ruchu drogowego i warunków ich umieszczania na drogach (Dz.U. z 2015 r. poz. 1314).

**1. WSTĘP****1.1. Przedmiot SST**

Przedmiotem niniejszej STWIORB są wymagania ogólne dotyczące wykonania i odbioru robót drogowych które zostaną wykonane w ramach zadania pn. „**Remont drogi krajowej nr 28 – ulica Aleksandra Dworskiego w Przemyślu**”

**1.2. Zakres stosowania SST**

Szczegółowa specyfikacja techniczna (SST) jest stosowana jako dokument przetargowy i kontraktowy przy zleceniu i realizacji robót wymienionych w pkt. 1.1.

**1.3. Zakres robót objętych SST**

Ustalenia zawarte w niniejszej specyfikacji dotyczą zasad prowadzenia robót związanych z wykonywaniem i odbiorem oznakowania pionowego stosowanego na drogach.

**1.4. Określenia podstawowe**

**1.4.1. Stały znak drogowy pionowy** - składa się z lica, tarczy z uchwytem montażowym oraz z konstrukcji wsporczej.

**1.4.2. Tarcza znaku** - płaska powierzchnia z usztywnioną krawędzią, na której w sposób trwały umieszczone jest lico znaku. Tarcza może być wykonana z blachy stalowej ocynkowanej ogniowo albo aluminiowej zabezpieczona przed procesami korozji powłokami ochronnymi zapewniającymi jakość i trwałość wykonanego znaku.

**1.4.3. Lico znaku** - przednia część znaku, wykonana z samoprzylepnej folii odblaskowej wraz z naniesioną treścią, wykonaną techniką druku sitowego, wyklejaną z transparentnych folii ploterowych lub z folii odblaskowych.

**1.4.4. Uchwyt montażowy** - element stalowy lub aluminiowy zabezpieczony przed korozją, służący do zamocowania w sposób rozłączny tarczy znaku do konstrukcji wsporczej.

**1.4.5. Znak drogowy odblaskowy** - znak, którego lico wykazuje właściwości odblaskowe (wykonane jest z materiału o odbiciu powrotnym - współdrożnym).

**1.4.6. Konstrukcja wsporcza znaku** - każdy rodzaj konstrukcji (słupki, słup, słupy, kratownice, wysięgniki, bramy, wsporniki itp.) gwarantujący przenoszenie obciążeń zmiennych i stałych działających na konstrukcję i zamontowane na niej znaki lub tablice.

**1.4.7. Znak nowy** - znak użytkowany (ustawiony na drodze) lub magazynowany w okresie do 3 miesięcy od daty produkcji.

**1.4.8. Pozostałe określenia** podstawowe są zgodne z obowiązującymi, odpowiednimi polskimi normami i z definicjami podanymi w SST D-M-00.00.00 „Wymagania ogólne” pkt 1.4.

**1.5. Ogólne wymagania dotyczące robót**

Ogólne wymagania dotyczące robót podano w SST D-M-00.00.00 „Wymagania ogólne” pkt 1.5.

**2. MATERIAŁY****2.1. Ogólne wymagania dotyczące materiałów**

Ogólne wymagania dotyczące materiałów, ich pozyskiwania i składowania podano w SST D-M-00.00.00 „Wymagania ogólne” pkt 2.

**2.2. Dopuszczenie do stosowania**

Producent znaków drogowych powinien posiadać dla swojego wyrobu aprobatę techniczną, certyfikat zgodności nadany mu przez uprawnioną jednostkę certyfikującą, znak budowlany „B” i wystawioną przez siebie deklarację zgodności, zgodnie z rozporządzeniem Ministra Infrastruktury. Słupki, blachy i inne elementy konstrukcyjne powinny mieć deklarację zgodności z odpowiednimi normami.

W załączniku nr 1 do rozporządzenia Ministra Infrastruktury z dnia 3 lipca 2003 w sprawie szczegółowych warunków technicznych dla znaków i sygnałów drogowych oraz urządzeń bezpieczeństwa ruchu drogowego i warunków ich umieszczania na drogach, podano szczegółowe informacje odnośnie wymagań dla znaków pionowych.

**2.3. Materiały stosowane do fundamentów znaków**

Fundamenty dla zamocowania konstrukcji wsporczych znaków (słupków) mogą być wykonywane jako:

- prefabrykaty betonowe,
- z betonu wykonywanego „na mokro” – min. C16/20
- inne rozwiązania zaakceptowane przez Inżyniera.

**2.3.1. Cement**

Cement stosowany do betonu powinien być cementem portlandzkim klasy 32,5, odpowiadający wymaganiom PN-B-19701.

### 2.3.2. **Kruszywo**

Kruszywo stosowane do betonu powinno odpowiadać wymaganiom PN-B-06712. Zaleca się stosowanie kruszywa o marce nie niższej niż klasa betonu.

### 2.4. **Rury**

Rury powinny odpowiadać wymaganiom PN-H-74219, PN-H-74220 lub innej normy zaakceptowanej przez Inżyniera

### 2.5. **Tarcza znaku**

#### 2.5.1. **Trwałość materiałów na wpływy zewnętrzne**

Materiały użyte na lico i tarczę znaku oraz połączenie lica znaku z tarczą znaku, a także sposób wykończenia znaku, muszą wykazywać pełną odporność na oddziaływanie światła, zmian temperatury, wpływy atmosferyczne i występujące w normalnych warunkach oddziaływania chemiczne (w tym korozję elektrochemiczną) - przez cały czas trwałości znaku, określony przez wytwórcę lub dostawcę.

#### 2.5.2. **Warunki gwarancyjne producenta lub dostawcy znaku**

Producent lub dostawca znaku obowiązany jest przy dostawie określić, uzgodnioną z odbiorcą, trwałość znaku oraz warunki gwarancyjne dla znaku, a także udostępnić na życzenie odbiorcy:

- a) instrukcję montażu znaku,
- b) dane szczegółowe o ewentualnych ograniczeniach w stosowaniu znaku,
- c) instrukcję utrzymania znaku.

#### 2.5.3. **Materiały do wykonania tarczy**

znaku Tarcza znaku powinna być wykonana z:

- blachy ocynkowanej ogniowo o grubości min. 1,25 mm wg PN-EN 10327:2005(U) lub PN-EN 10292:2003/A1:2004/A1:2005(U),

#### 2.5.4. **Warunki wykonania tarczy znaku**

Tarcze znaków powinny spełniać także następujące wymagania:

- krawędzie tarczy znaku powinny być usztywnione na całym obwodzie poprzez ich podwójne gięcie o promieniu gięcia nie większym niż 10 mm włącznie z narożnikami lub przez zamocowanie odpowiedniego profilu na całym obwodzie znaku,

- powierzchnia czołowa tarczy znaku powinna być równa – bez wgłęć, pofałdowań i otworów montażowych. Dopuszczalna nierówność wynosi 1 mm/m,

- podwójna gięta krawędź lub przymocowane do tylnej powierzchni profile montażowe powinny usztywnić tarczę znaku w taki sposób, aby wymagania podane w tablicy I były spełnione a zarazem stanowiły element konstrukcyjny do montażu do konstrukcji wsporczej. Dopuszcza się maksymalne odkształcenie trwałe do 20 % odkształcenia odpowiedniej klasy na zginanie i skręcanie,

- tylna powierzchnia tarczy powinna być zabezpieczona przed procesami korozji ochronnymi powłokami chemicznymi oraz powłoką lakierniczą o grubości min. 60  $\mu$  m z proszkowych farb poliesterowych ciemnoszarych matowych lub półmatowych w kolorze RAL 7037; badania należy wykonywać zgodnie z PN-88/C-81523 oraz PN-76/C-81521 w zakresie odporności na działanie mgły solnej oraz wody.

### 2.6. **Znaki odblaskowe**

#### 2.6.1. **Wymagania dotyczące znaków**

Znaki drogowe odblaskowe użyte do oznakowania powinny być formatu średniego (S) pierwszej lub drugiej generacji.

#### 2.6.2. **Wymagania jakościowe**

Powierzchnia licowa znaku powinna być równa, gładka, bez rozwarstwień, pęcherzy i odklejeń na krawędziach. Na powierzchni mogą występować w obrębie jednego pola średnio nie więcej niż 0,7 błędów na powierzchni (kurz, pęcherze) o wielkości najwyżej 1 mm. Rysy nie mają prawa wystąpić.

#### 2.6.3. **Tolerancje wymiarowe znaków drogowych**

##### 2.6.3.1. **Tolerancje wymiarowe dla grubości blach** Sprawdzenie śrubą mikrometryczną:

- dla blachy stalowej ocynkowanej ogniowo o gr. 1,25 - 1,5 mm wynosi - 0,14 mm,

##### 2.6.3.2. **Tolerancje wymiarowe dla płaskości powierzchni**

Odchylenia od poziomu nie mogą wynieść więcej niż 0,2 %, wyjątkowo do 0,5 %. Sprawdzenie szczylinomierzem.

##### 2.6.3.3. **Tolerancje wymiarowe dla tarcz znaków**

Sprawdzenie przymiarem liniowym:

- wymiary dla tarcz znaków o powierzchni < 1m<sup>2</sup> podane w opisach szczegółowych załącznika nr 1 należy powiększyć o 10 mm i wykonać w tolerancji wymiarowej  $\square$  5 mm,

##### 2.6.3.4. **Tolerancje wymiarowe dla lica znaku** Sprawdzone przymiarem liniowym:

- kontury rysunku znaku (obwódka i symbol) muszą być równe z dokładnością w każdym kierunku

do 1,0 mm.

#### **2.6.4 Obowiązujący system oceny zgodności**

Zgodnie z art. 4, art. 5 ust. 1 oraz art. 8, ust. 1 ustawy z dnia 16 kwietnia 2004 r. o wyrobach budowlanych wyrób, który posiada aprobatę techniczną może być wprowadzony do obrotu i stosowania przy wykonywaniu robót

budowlanych w zakresie odpowiadającym jego właściwościom użytkowym i przeznaczeniu, jeżeli producent dokonał oceny zgodności, wydał krajową deklarację zgodności z aprobatą techniczną i oznakował wyrób budowlany zgodnie z obowiązującymi przepisami.

Zgodnie z rozporządzeniem Ministra Infrastruktury z dnia 11 sierpnia 2004 r. oceny zgodności wyrobu z aprobatą techniczną dokonuje producent, stosując system I.

#### **2.7. Materiały do montażu znaków**

Wszystkie łączniki metalowe przewidywane do mocowania między sobą elementów konstrukcji wsporczych znaków jak śruby, listwy, wkręty, nakrętki itp. powinny być czyste, gładkie, bez pęknięć, naderwań, rozwarstwień i wypukłych karbów.

Łączniki mogą być dostarczane w pudełkach tekturowych, pojemnikach blaszanych lub paletach, w zależności od ich wielkości. Łączniki powinny być ocynkowane ogniowo lub wykonane z materiałów odpornych na korozję w czasie nie krótszym niż tarcza znaku i konstrukcja wsporcza.

### **3. SPRZĘT**

#### **3.1. Ogólne wymagania dotyczące sprzętu**

Ogólne wymagania dotyczące sprzętu podano w SST D-M-00.00.00 „Wymagania ogólne” pkt 3.

#### **3.2. Sprzęt do wykonania oznakowania pionowego**

Wykonawca przystępujący do wykonania oznakowania pionowego powinien wykazać się możliwością korzystania z następującego sprzętu:

- wiertnic do wykonywania dołów pod słupki w gruncie spoistym,
- betoniarek przewoźnych do wykonywania fundamentów betonowych „na mokro”,
- środków transportowych do przewozu materiałów,

### **4. TRANSPORT**

#### **4.1. Ogólne wymagania dotyczące transportu**

Ogólne wymagania dotyczące transportu podano w SST D-M-00.00.00 „Wymagania ogólne” pkt 4.

#### **4.2. Transport znaków do pionowego oznakowania dróg**

Znaki drogowe należy na okres transportu odpowiednio zabezpieczyć, tak aby nie ulegały przemieszczaniu i w sposób nie uszkodzony dotarły do odbiorcy.

### **5. WYKONANIE ROBÓT**

#### **5.1. Ogólne zasady wykonywania robót**

Ogólne zasady wykonywania robót podano w SST D 00.00.00 „Wymagania ogólne” pkt 5.

#### **5.2. Roboty przygotowawcze**

Przed przystąpieniem do robót należy wyznaczyć lokalizację znaku, tj. jego pikietaż oraz odległość od krawędzi jezdni,

#### **5.3. Połączenie tarczy znaku ze słupkiem**

Tarcza znaku musi być zamocowana do słupka w sposób uniemożliwiający jej przesunięcie lub obrót.

Materiał i sposób wykonania połączenia tarczy znaku ze słupkiem musi umożliwiać, przy użyciu odpowiednich narzędzi, odłączenie tarczy znaku od tego słupka przez cały okres użytkowania znaku.

Nie dopuszcza się zamocowania znaku do słupka w sposób wymagający bezpośredniego przeprowadzenia śrub mocujących przez lico znaku.

### **6. KONTROLA JAKOŚCI ROBÓT**

#### **6.1. Ogólne zasady kontroli jakości robót**

Ogólne zasady kontroli jakości robót podano w SST D 00.00.00 „Wymagania ogólne” pkt 6.

#### **6.2. Badania w czasie wykonywania robót**

##### **6.2.1. Badania materiałów w czasie wykonywania robót**

Wszystkie materiały dostarczone na budowę powinny być sprawdzone w zakresie powierzchni wyrobu i jego wymiarów.

Częstotliwość badań i ocena ich wyników powinna być zgodna z ustaleniami zawartymi w tablicy 1.  
 Tablica 1. Częstotliwość badań przy sprawdzeniu powierzchni i wymiarów wyrobów  
 dostarczonych przez producentów

Lp.	Rodzaj badania	Liczba badań	Opis badań	Ocena wyników badań
1	Sprawdzenie powierzchni	od 5 do 10 badań z wybranych losowo elementów w każdej dostarczonej partii	Powierzchnię zbadać nieuzbrojonym okiem. Do ew. sprawdzenia głębokości wad użyć dostępnych narzędzi (np. liniałów z czujnikiem, suwmiarek, mikrometrów itp.)	Wyniki badań powinny być zgodne z wymaganiami punktu 2
2	Sprawdzenie wymiarów	wyrobów liczącej do 1000 elementów	Przeprowadzić uniwersalnymi przyrządami pomiarowymi lub sprawdzianami (np. liniałami, przymiarami itp.)	

W przypadkach budzących wątpliwości można zlecić uprawnionej jednostce zbadanie właściwości dostarczonych wyrobów i materiałów w zakresie wymagań podanych w punkcie 2.

#### 6.2.2. Kontrola w czasie wykonywania robót

W czasie wykonywania robót należy sprawdzać:

- zgodność wykonania znaków pionowych z dokumentacją projektową (lokalizacja, wymiary znaków, wysokość zamocowania znaków),
- zachowanie dopuszczalnych odchyłek wymiarów,
- poprawność ustawienia słupków,

### 7. OBMIAR ROBÓT

#### 7.1. Ogólne zasady obmiaru robót

Ogólne zasady obmiaru robót podano w SST D-M-00.00.00 „Wymagania ogólne” pkt 7.

#### 7.2. Jednostka obmiarowa

**Jednostką obmiarową jest 1 komplet (kpl.) wykonanego oznakowania pionowego, poziomego wraz z opracowaniem projektu stałej organizacji ruchu.**

### 8. ODBIÓR ROBÓT

#### 8.1. Ogólne zasady odbioru robót

Ogólne zasady odbioru robót podano w SST D-M-00.00.00 „Wymagania ogólne” pkt 8.

Roboty uznaje się za wykonane zgodnie z SST i wymaganiami Inżyniera, jeżeli wszystkie pomiary i badania z zachowaniem tolerancji wg pkt 6, dały wyniki pozytywne.

#### 8.2. Odbiór ostateczny

Odbiór robót oznakowania pionowego dokonywany jest na zasadzie odbioru ostatecznego.

### 9. PODSTAWA PŁATNOŚCI

#### 9.1. Ogólne ustalenia dotyczące podstawy płatności

Ogólne ustalenia dotyczące podstawy płatności podano w SST D-M-00.00.00 „Wymagania ogólne” pkt 9.

#### 9.2. Cena jednostki obmiarowej

Cena wykonania jednostki obmiarowej oznakowania pionowego obejmuje:

- prace pomiarowe i roboty przygotowawcze,
- wykonanie fundamentów,
- dostarczenie i ustawienie słupków,
- zamocowanie tarcz znaków drogowych,
- przeprowadzenie pomiarów i badań wymaganych w SST.

**Cena za wykonanie oznakowania pionowego powinna być w kalkulowana w cenę jednostkową wykonania kompletu oznakowania pionowego, poziomego wraz z opracowaniem projektu stałej organizacji ruchu w odpowiedniej pozycji kosztorysowej.**

**Wykonawca powinien przeanalizować istniejącą organizację ruchu i oszacować koszt opracowania projektu stałej organizacji ruchu wraz z wykonaniem oznakowania poziomego i pionowego. Należy uwzględnić dodatkowo oznakowanie przejść dla pieszych zgodnie z działem nr 8 przedmiaru robót.**

## 10. NORMY I PRZEPISY ZWIĄZANE

### 10.1. Normy

1. PN-84/H-74220 Rury stalowe bez szwu ciągnione i walcowane na zimno ogólnego zastosowania
2. PN-88/C-81523 Wyroby lakierowane - Oznaczanie odporności powłoki na działanie mgły solnej
3. PN-89/H-84023.07 Stal określonego zastosowania. Stal na rury. Gatunki
4. PN-B-03215:1998 Konstrukcje stalowe - Połączenia z fundamentami - Projektowanie i wykonanie
5. PN-B-03264:2002 Konstrukcje betonowe, żelbetowe i sprężone - Obliczenia statyczne i projektowanie
6. PN-EN 206-1:2003 Beton Część 1: Wymagania, właściwości, produkcja i zgodność
7. PN-EN ISO 1461:2000 Powłoki cynkowe наносzone na stal metodą zanurzeniową (cynkowanie jedn.) – Wymaganie i badanie
8. PN-EN 10240:2001 Wewnętrzne i/lub zewnętrzne powłoki ochronne rur stalowych. Wymagania dotyczące powłok wykonanych przez cynkowanie ogniowe w ocynkowniach zautomatyzowanych
9. PN-EN 10292:2003 Taśmy i blachy ze stali o podwyższonej granicy plastyczności powlekane ogniowo w sposób ciągły do obróbki plastycznej na zimno. Warunki techniczne dostawy  
/  
A1:2004/A  
1:2005(U)
10. PN-EN 12899-1:2005 Stałe, pionowe znaki drogowe - Część 1: Znaki stałe
11. prEN 12899-5 Stałe, pionowe znaki drogowe - Część 5 Badanie wstępne typu

### 10.2. Przepisy związane

12. Załączniki nr 1 i 4 do rozporządzenia Ministra Infrastruktury z dnia 3 lipca 2003 w sprawie szczegółowych warunków technicznych dla znaków i sygnałów drogowych oraz urządzeń bezpieczeństwa ruchu drogowego i warunków ich umieszczania na drogach (Dz. U. nr 220, poz. 2181)
13. Rozporządzenie Ministra Infrastruktury z dn. 11 sierpnia 2004 r. w sprawie sposobów deklarowania zgodności wyrobów budowlanych oraz sposobu znakowania ich znakiem budowlanym (Dz. U. nr 198, poz. 2041)
14. Rozporządzenie Ministra Infrastruktury z dn. 08 listopada 2004 r. w sprawie aprobat technicznych oraz jednostek organizacyjnych upoważnionych do ich wydawania (Dz. U. nr 249, poz. 2497)
15. Rozporządzenie Ministra Infrastruktury i Rozwoju z dnia 3 lipca 2015 r. zmieniające rozporządzenie w sprawie szczegółowych warunków technicznych dla znaków i sygnałów drogowych oraz urządzeń bezpieczeństwa ruchu drogowego i warunków ich umieszczania na drogach (Dz.U. z 2015 r. poz. 1314)
16. CIE No. 54 Retroreflection definition and measurement (Powierzchniowy współczynnik odbłasku definicja i pomiary)
17. Ustawa z dnia 16 kwietnia 2004 r. o wyrobach budowlanych ( Dz. U. nr 92, poz. 881)

## **D-07.03.01 URZĄDZENIA DO REGULACJI RUCHU (SYGNALIZACJA ŚWIETLNA)**

### **1. WSTĘP**

#### *1.1. Przedmiot SST*

Przedmiotem niniejszej szczegółowej specyfikacji technicznej (SST) są wymagania dotyczące wykonania i odbioru robót związanych z budową lub modernizacją drogowej sygnalizacji świetlnej przy realizacji zadania „**Remont drogi krajowej nr 28 – ulica Aleksandra Dworskiego w Przemyślu**”

#### *1.2. Zakres stosowania SST*

Szczegółowa specyfikacja techniczna stanowi obowiązujący dokument przetargowy i kontraktowy przy zleceniu i realizacji robót na skrzyżowaniu jw.

#### *1.3. Zakres robót objętych SST*

Ustalenia zawarte w niniejszej specyfikacji dotyczą zasad prowadzenia robót związanych z budową sygnalizacji świetlnej na drogach publicznych różnych kategorii, nowo projektowanych i istniejących.

#### *1.4. Określenia podstawowe*

1.4.1. Sygnalizator - zestaw urządzeń optyczno-elektrycznych (komór sygnałowych) służących do wyświetlania sygnałów przeznaczonych dla uczestników ruchu.

1.4.2. Konstrukcje wsporcze - elementy konstrukcyjne służące do zamocowania sygnalizatorów.

1.4.3. Maszt sygnałowy (MS) - stalowa konstrukcja wsporcza służąca do zamocowania sygnalizatora lub sygnalizatorów, osadzona na fundamencie prefabrykowanym lub lanym na mokro.

1.4.4. Fundament - konstrukcja żelbetowa zagłębiona w ziemi, służąca do utrzymania masztu w pozycji pracy.

1.4.5. Kanalizacja kablowa – system rur PCV ułożony w gruncie, służący do prowadzenia przewodów sygnalizacyjnych, będących elementami sieci zewnętrznej sygnalizacji.

1.4.6. Studnia kablowa – element kanalizacji kablowej w postaci studni betonowej lub z PCV, osadzonej w gruncie w punkcie załamania trasy rur i zamkniętej zdejmowalną pokrywą.

1.4.7. Rura kablowa - element kanalizacji kablowej w postaci odcinka rury PCV o średnicy minimum 100mm i gładkiej powierzchni wewnętrznej, ułożony pomiędzy dwoma studniami kablowymi.

1.4.8. Kabel sterowniczy - przewód wielożyłowy izolowany, przystosowany do przewodzenia prądu elektrycznego, mogący pracować pod i nad ziemią.

1.4.9. Pętla indukcyjna – urządzenie pomiarowe wykonane w jezdni, służące do detekcji pojazdów w obszarze jezdni przez nią wyznaczanym.

1.4.10. Ustój - rodzaj fundamentu dla niskich masztów typu MS.

1.4.11. Sterownik - urządzenie techniczne zapewniające realizację założonego sposobu sterowania sygnałami świetlnymi.

1.4.12. Szafa zasilająco-pomiarowa - urządzenie elektryczne posiadające pomiar energii elektrycznej, bezpośrednio zasilające sterownik.

1.4.13. Dodatkowa ochrona przeciwporażeniowa - ochrona części przewodzących dostępnych w wypadku pojawienia się na nich napięcia w warunkach zakłóceńowych.

1.4.14. Pozostałe określenia podstawowe są zgodne z obowiązującymi odpowiednimi polskimi normami i definicjami podanymi w SST D-M-00.00.00 "Wymagania ogólne".

#### *1.5. Ogólne wymagania dotyczące robót*

Ogólne wymagania dotyczące robót podano w SST D-M-00.00.00 "Wymagania ogólne".

### **2. MATERIAŁY**

#### *2.1. Materiały do wykonania ustojów betonowego "na mokro"*

##### *2.1.1. Szalowanie*

~~Szalowanie powinno zapewnić sztywność i niezmienność układu. Szalowanie powinno być skonstruowane w sposób umożliwiający łatwy jego montaż i demontaż. Przed wypełnieniem masą betonową szalowanie powinno być sprawdzone, aby wykluczało wyciek zaprawy z masy betonowej, możliwość zniekształceń lub odchyłeń w betonowej konstrukcji.~~



### 2.1.2. Beton

Klasa betonu powinna być zgodna z dokumentacją projektową lub wskazaniami Inżyniera, lecz nie niższa niż klasa B 25. Beton powinien odpowiadać wymaganiom podanym w PN 88/B-06250 [3].

~~Składnikami betonu są: cement, kruszywo, woda i domieszki. Cement stosowany do betonu powinien być cementem portlandzkim marki 35, odpowiadający wymaganiom PN 88/B-30000 [6]. Cement powinien być dostarczany w opakowaniach spełniających wymagania BN 88/6731-08 [21] i składowany w dobrze wentylowanych, suchych i zadaszonych pomieszczeniach.~~

~~Kruszywo do betonu (piasek, grys) powinno odpowiadać wymaganiom PN 86/B-06712 [4].~~

~~Woda powinna być odmiany "1", zgodnie z wymaganiami PN 88/B-32250 [7].~~

~~Domieszki chemiczne do betonu powinny być stosowane, jeśli przewiduje to dokumentacja projektowa, SST lub wskazania Inżyniera, przy czym w przypadku braku danych dotyczących rodzaju domieszek, ich dobór powinien być dokonany zgodnie z zaleceniami PN 88/B-06250 [3]. Domieszki powinny odpowiadać PN 85/B-23010 [5].~~

## 2.2. Materiały stosowane przy układaniu kanalizacji kablowej

### 2.2.1. Piasek

Piasek stosowany przy układaniu kabli powinien być co najmniej gatunku "3", odpowiadającego wymaganiom BN-87/6774-04 [22].

### 2.2.2. Folia

Folia służąca do osłony kabla przed uszkodzeniami mechanicznymi, powinna być folią kalandrowaną z uplastycznionego PCV o grubości od 0,4 do 0,6 mm, gatunku I, odpowiadającą wymaganiom BN-68/6353-03 [20].

### 2.2.2. Studnie kablowe

Jako studnie kablowe należy stosować studnie betonowe telekomunikacyjne typu SK-1 ~~lub studnie z PCV o średnicy minimum 40cm~~. Wykonawca powinien dostarczyć deklarację zgodności na zastosowane studnie.

### 2.2.3. Przepusty i rury kablowe

Przepusty i rury kablowe powinny być wykonane z materiałów niepalnych, z tworzyw sztucznych, wytrzymałych mechanicznie, chemicznie i odpornych na działanie łuku elektrycznego.

Rury używane do wykonania przepustów i innych odcinków kanalizacji kablowej powinny być dostatecznie wytrzymałe na działające na nie obciążenia. Wnętra ścianek powinny być gładkie lub powleczone warstwą wygładzającą ich powierzchnie dla ułatwienia przesuwania się kabli.

Zaleca się stosowanie na przepusty i rury kablowe rur z polichlorku winylu (PCV) o średnicy wewnętrznej nie mniejszej niż 100 mm. Rury powinny odpowiadać wymaganiom normy PN-80/C-89205 [9].

Rury na przepusty i odcinki kablowe należy przechowywać na utwardzonym placu, w nie nasłonecznionych miejscach zabezpieczonych przed działaniem sił mechanicznych.

## 2.3. Elementy gotowe

### 2.3.1. Fundamenty prefabrykowane

Pod maszty wysięgnikowe zaleca się stosowanie fundamentów prefabrykowanych według ustaleń dokumentacji projektowej. Ogólne wymagania dotyczące fundamentów konstrukcji wsporczych określone są w PN-80/B-03322 [1].

W zależności od konkretnych warunków lokalizacyjnych i rodzaju wód gruntowych, należy wykonać zabezpieczenie antykorozyjne według SST, zgodnie z „Instrukcją zabezpieczeń przed korozją konstrukcji betonowych” [32].

Składowanie prefabrykatów powinno odbywać się na wyrównanym, utwardzonym i odwodnionym podłożu, na przekładkach z drewna sosnowego.

### 2.3.2. Źródła światła

Źródłami światła w sygnalizatorach powinny być wkłady LED o napięciu nominalnym 42V AC i soczewkach przyciemnianych.

### 2.3.3. Sygnalizatory

Sygnalizatory dla sygnalizacji świetlnej ruchu drogowego powinny spełniać wymagania zawarte w Załączniku nr 3 do Rozporządzenia Ministra Infrastruktury z dnia 3 lipca 2003r [27] z późniejszymi zmianami. Podstawowym elementem sygnalizatora jest komora sygnałowa: sygnalizator może składać się z 1 do 4, wyjątkowo z 5 komór sygnałowych. Dla zapewnienia właściwej czytelności wyświetlanego sygnału powierzchnia czołowa komory powinna być czarna.

Konstrukcja komory powinna umożliwiać:

ustawienie jej pod kątem w płaszczyźnie pionowej i poziomej, połączenie kilku komór w zestawy.

Jeżeli dokumentacja projektowa lub SST nie przewiduje inaczej, to soczewki w komorach sygnałowych przeznaczonych dla pojazdów powinny mieć średnice:

a) 300 mm w przypadku sygnalizatorów kołowych ogólnych i kierunkowych

b) 200 mm w przypadku sygnalizatorów pieszych i komór jazdy warunkowej,

Należy zastosować sygnalizatory ze źródłami światła LED zasilanymi napięciem 230V AC.

### 2.3.4. Konsole

Konsole powinny być wykonane z poliwęglanu lub aluminium, zgodnie z dokumentacją projektową i SST. Powinny zapewniać trwałe połączenie sygnalizatorów z konstrukcjami wsporczymi. Elementy połączeniowe konsol powinny być tak ukształtowane, aby dokładnie przylegały do konstrukcji wsporczej (masztu MS lub MSW) i sygnalizatora oraz zapewniały odpowiedni wysięg. Powierzchnie zewnętrzne i wewnętrzne konsol metalowych powinny być zabezpieczone powłokami antykorozyjnymi.

#### 2.3.5. Głowice masztowe

Głowice dla masztów typu MS i MSW należy wykonać zgodnie z dokumentacją projektową lub SST. Głowice powinny spełniać następujące wymagania:

powinny posiadać zaciski na napięcie 500 V przystosowane do podłączenia dwóch żył kabla lub przewodów o przekroju 2,5 mm<sup>2</sup> w ilości przekraczającej liczbę żył kabla użytego w danym rozwiązaniu, zaciski powinny być montowane na materiale elektroizolacyjnym, niepalnym, odpornym na zmiany temperatury i umiarkowane udary mechaniczne, konstrukcja głowic powinna być dostosowana do wymiarów masztów typu MS lub MSW i zapewniać wygodny ich montaż i dostęp do styków.

#### 2.3.6. Przyciski dla pieszych

Należy zastosować przyciski sensorowe przeznaczone wyłącznie do drogowej sygnalizacji świetlnej, z optycznym potwierdzeniem przyjęcia zgłoszenia i generujące sygnał przywołania dla osób słabo widzących, zgodnie z Rozporządzeniem Ministra Infrastruktury i Rozwoju z dnia 3 lipca 2015 roku.

#### 2.3.7. Sygnalizatory akustyczne

Sygnalizatory akustyczne dla osób niewidomych i słabowidzących muszą być zgodne z Rozporządzeniem Ministra Infrastruktury i Rozwoju z dnia 3 lipca 2015 roku. Ponadto muszą automatycznie dostosowywać poziom emisji sygnału do poziomu tła, z możliwością regulacji poziomu odniesienia oraz siły sygnału. Napięcie sterujące identyczne jak napięcie sygnalizatorów. Zastosowane sygnalizatory muszą pracować prawidłowo również w stanie obniżonego napięcia w celu ściemniania sygnalizatorów.

#### 2.3.8. Detektory radarowe

~~Należy zastosować detektory radarowe przeznaczone wyłącznie do drogowej sygnalizacji świetlnej, zgodne z Rozporządzeniem Ministra Infrastruktury i Rozwoju z dnia 3 lipca 2003 roku, z optycznym potwierdzeniem wykrycia ruchu i generujące sygnał rozwarcia styku bezpotencjałowego.~~

### 2.4. Kable

#### 2.4.1. Kable sygnalizacyjne

Kable sygnalizacyjne używane do zasilania sygnalizatorów powinny spełniać wymagania PN-93/E-90403 [15]. Należy stosować kable o napięciu znamionowym 0,6/1 kV, wielożyłowe o żyłach miedzianych w izolacji polwinitowej. Zaleca się stosowanie kabli 5-żyłowych o przekroju żył 1,5 mm<sup>2</sup>, z kolorystyką żył odpowiadającą sygnałom stosowanym w sygnalizacji, tj. czerwona, żółta, zielona, niebieska i żółto-zielona.

#### 2.4.2. Kable zasilające

Kable zasilające szafę pomiarowo-bezpiecznikową i sterownik powinny spełniać wymagania PN-93/E-90401 [14]. Należy stosować kable o napięciu znamionowym 0,6/1 kV, pięciożyłowe o żyłach miedzianych w izolacji polwinitowej. Przekrój żył kabli powinien być zgodny z dokumentacją projektową. Zaleca się, pomiędzy szafą pomiarowo-bezpiecznikową a sterownikiem, stosowanie kabla o przekroju 6 mm<sup>2</sup>.

#### 2.4.3. Feedery doprowadzające sygnał pomiarowy do pętli indukcyjnych i do przycisków dla pieszych

Feedery powinny być wykonane z kabli telekomunikacyjnych wieloparowych, parami skręcanych, o przekroju żył nie mniejszym niż 0,8mm<sup>2</sup>. Kable te powinny odpowiadać normie PN-83/T-90331 [19].

#### 2.4.4. Przewody stosowane do wykonania pętli indukcyjnych

Pętle indukcyjne powinny być wykonane z linki miedzianej o przekroju 2,5 mm<sup>2</sup>, w izolacji o podwyższonej wytrzymałości termicznej. Zaleca się stosowanie przewodu Lgsd4.

#### 2.4.5. Przewody sygnałowe i zasilające do kamer

~~Jako przewody zasilające oraz prowadzące cyfrowe sygnały obrazu z kamer do detektora wizyjnego należy zastosować kable ziemne typu F/UTP5e, zgodne z normą PN-EN-50575 (CPR).~~

### 2.5. Konstrukcje wsporcze

#### 2.5.1. Ogólne wymagania dotyczące konstrukcji wsporczych

~~Sygnalizatory należy mocować na konstrukcjach wsporczych, które powinny być usytuowane poza jezdnią drogi, na poboczu, chodniku lub na wysepce wyodrębnionej z jezdni przy pomocy krawężników. Sygnalizatory mogą być umieszczone obok jezdni i nad jezdnią. Dopuszcza się mocowanie sygnalizatorów zarówno do specjalnie ustawionych masztów jak i do istniejących elementów wsporczych, np. słupów, masztów oświetleniowych, ścian budynków itp. Konstrukcje wsporcze sygnalizatorów powinny być stabilne.~~

#### 2.5.2. Maszt sygnałowy (MS) i przyciskowy (MP)

Jeżeli dokumentacja nie stanowi inaczej, zaleca się stosowanie masztów aluminiowych, dopuszcza się stosowanie masztów stalowych. Maszt sygnałowy stalowy należy wykonywać ze stali rurowej R35 według PN 80/H 74219. Maszt MS powinien być dostosowany do połączenia z fundamentem prefabrykowanym lub lanym na mokro. W części podziemnej fundament powinien posiadać otwór dla wprowadzenia rury kanalizacji kablowej.

W górnej części maszt powinien posiadać wywiercone otwory do mocowania konsol i przepuszczenia przewodów oraz śrubę do podłączenia przewodów ochronnych.

Wszystkie krawędzie masztu powinny być zfazowane lub zabezpieczone wkładkami z tworzywa sztucznego aby wyeliminować możliwość uszkodzenia izolacji kabla podczas jego wciągania i późniejszej pracy.

Powierzchnia masztu aluminiowego powinna być malowana proszkowo, natomiast powierzchnia masztu stalowego powinna być zabezpieczona przed korozją trzema warstwami farb: antykorozyjną, podkładową i nawierzchniową, ew. cynkowana. Farba nawierzchniowa powinna być koloru szarego.

### 2.5.3. Maszt sygnałowy wysięgnikowy (MW) i bramowy (MB)

Maszt sygnałowy wysięgnikowy należy wykonać zgodnie z dokumentacją projektową i SST. Jeżeli dokumentacja nie stanowi inaczej, zaleca się stosowanie masztów aluminiowych, dopuszcza się stosowanie masztów stalowych.

Maszt powinien spełniać następujące warunki wytrzymałościowe i funkcjonalne: przenosić obciążenia wynikające z zawieszenia sygnalizatorów i wysięgnika oraz parcia wiatru dla II i III strefy wiatrowej, zgodnie z PN 75/E-05100 [10], być dostosowany do połączenia z fundamentem prefabrykowanym lub lanym na mokro. W części podziemnej fundament powinien posiadać otwór dla wprowadzenia rury kanalizacji kablowej. Konstrukcja masztu wysięgnikowego powinna umożliwiać odkręcenie słupa masztu od fundamentu oraz obrót wysięgnika wokół swojej osi. Wysięgnik powinien posiadać wnątkę przystosowaną do montażu głowicy i zamykaną szczelnie pokrywą. Elementy wewnętrzne masztu i wysięgnika, w które wciągane są kable i przewody, nie powinny mieć ostrych krawędzi. Wszystkie powierzchnie metalowe powinny być zabezpieczone przed korozją jak dla masztu typu MS. Składowanie masztów wysięgnikowych powinno odbywać się na wyrównanym podłożu w pozycji poziomej, z zastosowaniem przekładek z drewna sosnowego.

### 2.6. Szafa zasilająco-pomiarowa

Szafa zasilająco-pomiarowa powinna być zgodna z dokumentacją projektową i odpowiadać wymaganiom PN 91/E-05160/01 [12], jako konstrukcja wolnostojąca na fundamencie lub ustroju betonowym o stopniu ochrony IP 33.

Szafa powinna być przystosowana do sieci kablowej tak od strony zasilania jak i odbioru i wykonana na napięcie znamionowe 380/220 V, 50 Hz. Szafa powinna posiadać następujące człony: zasilający, dostosowany do podłączenia kabla o przekroju żył do 10mm<sup>2</sup> i składający się z wyłącznika S 301 C 25A, posiadający 1-fazowy licznik energii elektrycznej.

Szafa zasilająco-pomiarowa powinna być przedzielona ścianką na dwie części, do których dostęp byłby możliwy tylko przez oddzielne drzwiczki.

Część pomiarowa powinna być dostępna tylko dla pracowników Rejonu Energetycznego, który zaleca wyposażenie tej części w typowy dla energetyki zamek. Druga część zasilająca sterownik przeznaczona dla służb konserwujących sygnalizację, powinna być wyposażona w typowy zamek, stosowany przez policję. Szafa powinna mieć obudowę wykonaną z materiałów nie korodujących.

Składowanie szafy zasilająco-pomiarowej powinno odbywać się w zamkniętym, suchym pomieszczeniu, zabezpieczonym przed dostawaniem się kurzu i przed uszkodzeniami mechanicznymi.

### 2.7. Sterownik

Sterownik powinien zapewniać pełną realizację zadań przewidywanych w programie sygnalizacji przy zachowaniu warunków bezpieczeństwa ruchu drogowego. Urządzenie to powinno być niezawodne, proste w oprogramowaniu i łatwe w eksploatacji, posiadać solidną, nierdzewną obudowę i zamki zabezpieczające przed włamaniem. Zaleca się wyposażenie sterownika w dostępne z zewnątrz, ale odpowiednio zabezpieczone przed osobami niepowołanymi, przełączniki umożliwiające wyłączenie i załączenie sterownika, wprowadzeni go w tryb pracy awaryjnej (sygnał żółty migający) lub zmianę programu w zależności od potrzeb.

Zastosowany sterownik sygnalizacji powinien być zgodny z obowiązującymi w Polsce przepisami i normami:

- Załącznik numer 3 do Rozporządzenia Ministra Infrastruktury z dnia 3 lipca 2003 r. w sprawie szczegółowych warunków technicznych dla znaków i sygnałów drogowych oraz urządzeń bezpieczeństwa ruchu drogowego i warunków ich umieszczania na drogach (Dz.U.Nr 220, poz. 2181, załącznik numer 3), z późniejszymi zmianami,
- Norma PN-EN 12675 : 2000
- Norma PN-EN 50293 : 2002
- Norma PN-HD 638 S1 : 2001

Zgodność sterownika z w/w normami musi być potwierdzona certyfikatem niezależnej jednostki certyfikującej, posiadającej akredytację obowiązującą na terenie Polski.

Zastosowany sterownik sygnalizacji musi spełniać następujące wymagania funkcjonalne:

- możliwość pracy w koordynacji z funkcjonującymi w mieście systemami koordynacji sterowników GENE0 firmy TECHVISION
- możliwość współpracy z detektorami dowolnego typu (detektory video, detektory radarowe, detektory podczerwieni, przyciski dla pieszych 24V, z optycznym lub akustycznym potwierdzeniem przyjęcia zgłoszenia),

- współpraca z dowolnymi rodzajami sygnalizatorów (LED 230V, LED 42V, z żarówkami 230V, z żarówkami niskonapięciowymi i halogenowymi), również z funkcją ściemniania w porze nocnej, którą można włączać lub wyłączać,
- możliwość pomiaru mocy pobieranej przez każde wyjście dla grup sygnalizacyjnych i programowej zmiany progów nadzoru z krokiem 1W,
- możliwość zdalnej obsługi sterownika z pełną funkcjonalnością, z wykorzystaniem komputera stacjonarnego lub laptopa, a w szczególności:
  - możliwość zdalnej modyfikacji programu,
  - możliwość zdalnej modyfikacji parametrów serwisowych,
  - możliwość zdalnego odczytu temperatury i wilgotności wewnątrz szafy sterownika,
  - możliwość zdalnego odczytu wszystkich rejestrów pracy,
- posiadać rejestr zdarzeń z pamięcią minimum 1000 zdarzeń,
- posiadać rejestr temperatury i wilgotności wewnątrz szafy sterownika oraz napięcia zasilającego, aktualizowany co 1 godzinę, z pamięcią na co najmniej 1000 wpisów,
- posiadać rejestr ruchu dla minimum 32 detektorów z przedziałami 1-minutowymi i pamięcią minimum 1 miesiąca,
- wpisy do każdego rejestru powinny mieć postać pełnych zdań w języku polskim, bez używania skrótów, a odczyt każdego rejestru powinien być możliwy drogą bezprzewodową,
- sterownik powinien mieć konstrukcję modułową w kasecie zgodnie z normą PrPN-EN 60297-3-101,
- każdy moduł wyjść dla grup sygnalizacyjnych musi posiadać moduł zapasowy, automatycznie załączany przez sterownik w wypadku awarii modułu podstawowego. Automatyczne przełączanie i wymiana tych modułów powinna być możliwa bez konieczności wyłączenia sygnalizacji świetlnej,
- każdy moduł wyjść dla grup sygnalizacyjnych musi mieć dwa kompletne i niezależne zestawy detektorów napięć i prądów bez wspólnych elementów, jeden przeznaczony dla procesora głównego i drugi dla procesora nadzorującego,
- wymiana każdego z modułów obsługujących grupy sygnalizacyjne lub detekcję ruchu powinna być możliwa bez konieczności wyłączenia sygnalizacji świetlnej z trybu kolorowego i bez ryzyka ich uszkodzenia,
- szafa sterownika powinna być wykonana z tworzywa sztucznego lub aluminium,
- sterownik powinien być wykonany w takiej konfiguracji, aby można go było bez przeróbek rozbudować poprzez wsunięcie dodatkowych modułów do 8 grup sygnalizacyjnych z automatycznie załączaną rezerwą, 16 pętli indukcyjnych i 8 par przycisków dla pieszych. Powinien też posiadać wejścia dla minimum 4 kamer detekcji wizyjnej i jednej kamery monitoringu.

Ponadto każdy sterownik bezwzględnie musi być wyposażony w wymagane prawem układy kontrolno–zabezpieczające:

- nadzoru (kontroli obciążenia) sygnałów czerwonych,
- wykrywania kolizji sygnałów zielonych,
- kontroli minimalnych czasów międzzielonych w grupach kolizyjnych,
- kontroli nadmiaru sygnałów zielonych w trybie „żółte pulsujące”, powodującego w przypadku zadziałania wyłączenie zasilania obwodów zewnętrznych
- nadzoru długości cyklu przy sterowaniu cyklicznym,
- nadzoru napięcia zasilania z funkcją automatycznego restartu po zaniku zasilania i w przypadku zawieszenia się systemu,
- kontroli sygnałów wyświetlanych przez grupy sygnałowe,
- nadzoru pracy zdalnej,
- nadzoru pracy detektorów.

Sterownik powinien posiadać co najmniej dwa niezależne układy nadzorujące poprawność jego działania, z osobnymi detektorami prądów i napięć dla każdego wyjścia do sygnalizatorów – powinien być 2-procesorowy. Każdy z układów nadzorujących poprawność działania sterownika powinien dokonywać własnych, identyfikowalnych wpisów do rejestru zdarzeń. Niedopuszczalne jest, aby możliwa była praca sterownika z jednym tylko układem nadzorującym, jeżeli ten drugi z jakiegokolwiek przyczyny przestaje funkcjonować.

Oprogramowanie sterownika powinno ściśle realizować zaprojektowane w części drogowej sterowanie ruchem.

### 2.7. System detekcji wizyjnej

System detekcji wizyjnej musi spełniać następujące wymagania funkcjonalne:

- ~~współpraca ze sterownikiem wyłącznie przez interfejs Ethernet~~
- ~~możliwość podłączenia minimum 8 kamer cyfrowych, dostarczających do detektora cyfrowy strumień H.264~~
- ~~możliwość obsługi minimum 16 stref detekcji dla każdej kamery jednocześnie~~
- ~~możliwość zdalnej obsługi z pełną funkcjonalnością, z wykorzystaniem środków łączności sterownika — system detekcji wizyjnej nie może posiadać osobnego routera~~
- ~~możliwość zdalnego programowania stref detekcji~~
- ~~możliwość zdalnego podglądu obrazu z kamer w trybie ruchomym~~
- ~~możliwość zdalnego podglądu pracy wirtualnych detektorów~~

- możliwość rejestracji na wbudowanym dysku SSD ruchomego obrazu w zakresie minimum 60 dni dla każdej kamery
- możliwość zdalnego pobierania zapamiętanych filmów z kamer
- możliwość zdalnego aktualizowania oprogramowania systemowego, tj. algorytmu detekcji, metod kompresji itp.
- automatyczne rozpoznawanie stanu słabej widoczności bez stosowania specjalnych detektorów kontrastu dla wszystkich wlotów, nawet jeżeli słaba widoczność dotyczy tylko jednego wlotu
- automatyczny restart w przypadku zawieszenia się systemu
- przekazywanie informacji o zawieszeniu się systemu do sterownika sygnalizacji.

Strefy detekcji wizyjnej zaprogramować zgodnie z projektem organizacji ruchu, według zaleceń producenta. Kamery należy montować w lokalizacji zgodnej z istniejącą. Wysokość montażu kamer – 6,0m.

Zastosowane kamery muszą spełniać poniższe wymagania techniczne:

- sygnał wyjściowy: cyfrowy strumień H.264 pobierany protokołem RTSP
- rozdzielczość: 2Mpx
- dopuszczalna temperatura pracy: -30 do +60 °C
- praca w trybie dzień/noć
- minimalna czułość: nie gorsza niż 0,01 lux
- zasilanie: PoE

### 3. SPRZĘT

#### 3.1. Sprzęt do wykonania sygnalizacji świetlnej

Wykonawca przystępujący do wykonania sygnalizacji świetlnej winien wykazywać się możliwością korzystania z następujących maszyn i sprzętu gwarantujących właściwą jakość robót: żurawia samochodowego, samochodu specjalnego linowego z platformą i balkonem, spawarki transformatorowej do 500 A, zagęszczarki wibracyjnej spalinowej 70 m<sup>3</sup>/h, ręcznego zestawu świrdrów do wiercenia poziomego otworów do średnicy 15 cm, sprężarki, koparki jednonacyniowej.

### 4. TRANSPORT

#### 4.1. Transport materiałów i elementów

Wykonawca przystępujący do wykonania sygnalizacji świetlnej winien wykazać się możliwością korzystania z następujących środków transportu: samochodu skrzyniowego, przyczepy dłuźycowej do samochodu, samochodu dostawczego, samochodu samowładowczego, przyczepy do przewożenia kabli.

Na środkach transportu przewożone materiały i elementy powinny być zabezpieczone przed ich przemieszczaniem, układane zgodnie z warunkami transportu wydanymi przez wytwórcę dla poszczególnych elementów.

### 5. WYKONANIE ROBÓT

#### 5.1. Wykopy pod fundamenty i kable

Przed przystąpieniem do wykonywania wykopów, Wykonawca ma obowiązek sprawdzenia zgodności rzędnych terenu z danymi w dokumentacji projektowej oraz oceny warunków gruntowych.

Metoda wykonywania robót ziemnych powinna być dobrana w zależności od głębokości wykopu, ukształtowania terenu oraz rodzaju gruntu. Pod fundamenty prefabrykowane zaleca się wykonywanie wykopów wąskoprzestrzennych ręcznie. Ich obudowa i zabezpieczenie przed osypaniem powinno odpowiadać wymaganiom BN-83/8836-02 [23].

Wykopy pod maszty typu MS należy wykonywać ręcznie, bez zabezpieczenia ścian bocznych, z zastosowaniem bezpiecznego nachylenia skarp.

Wykopy pod fundamenty prefabrykowane lub maszty powinny być wykonane bez naruszenia naturalnej struktury dna wykopu, zgodnie z PN-68/B-06050 [2].

Wykop rowu pod kanalizację kablową powinien być zgodny z dokumentacją projektową, SST lub wskazaniem Inżyniera. Wydobyty grunt powinien być składowany z jednej strony wykopu. Skarpy rowka powinny być wykonane w sposób zapewniający ich stateczność.

W celu zabezpieczenia wykopu przed zalaniem wodą z opadów atmosferycznych, należy powierzchnię terenu wyprofilować ze spadkiem umożliwiającym łatwy odpływ wody poza teren przylegający do wykopu.

Zasypanie fundamentu lub kabla należy dokonać gruntem z wykopu, bez zanieczyszczeń (np. darniny, korzeni, odpadków). Zasypanie należy wykonać warstwami grubości od 15 do 20 cm i zagęszczać ubijakami ręcznymi. Wskaźnik zagęszczenia gruntu powinien wynosić 0,95 według BN-77/8931-12 [24]. Zagęszczenie należy wykonywać w taki sposób aby nie spowodować uszkodzeń fundamentu lub kabla.

Nadmiar gruntu z wykopu, pozostający po zasypaniu fundamentu lub kabla, należy rozplantować w pobliżu lub odwieźć na miejsce wskazane w SST lub przez Inżyniera.

#### 5.2. Montaż fundamentów prefabrykowanych

Montaż fundamentów należy wykonać zgodnie z wytycznymi montażu dla konkretnego fundamentu, zamieszczonymi w dokumentacji projektowej.

Fundament powinien być ustawiany przy pomocy dźwigu, na 10 cm warstwie zagęszczonego żwiru. Przed jego zasypaniem należy sprawdzić rzędne posadowienia, stan zabezpieczenia antykorozyjnego ścianek i poziom górnej powierzchni, do której przytwierdzona jest płyta mocująca.

Maksymalne odchylenie górnej powierzchni fundamentu od poziomu nie powinno przekroczyć 1:1500, z dopuszczalną tolerancją rzędnej posadowienia  $\pm 2$  cm. Ustawienie fundamentu w planie powinno być wykonane z dokładnością  $\pm 10$  cm.

### 5.3. Montaż fundamentów wylewanych na mokro

Montaż fundamentów należy wykonać zgodnie z wytycznymi montażu, zamieszczonymi w dokumentacji projektowej.

Fundament powinien być ustawiany z zastosowaniem rury osadowej oraz wewnętrznej rury kanalizacji kablowej.

Maksymalne odchylenie rury osadowej od pionu nie powinno przekroczyć 1:200, z dopuszczalną tolerancją rzędnej posadowienia  $\pm 2$  cm. Ustawienie fundamentu w planie powinno być wykonane z dokładnością  $\pm 10$  cm.

### 5.4. Montaż masztów wysięgnikowych MSW

Przed przystąpieniem do montażu masztu należy sprawdzić stan powierzchni stykowych elementów łączeniowych, oczyszczając je z brudu, lodu itp. oraz stan powłoki antykorozyjnej, którą w przypadku uszkodzenia należy uzupełnić.

Maszt ustawiać należy przy pomocy dźwigu. Podczas podnoszenia masztu należy zwrócić uwagę, aby nie spowodować odkształcenia elementów lub ich zniszczenia.

Przed zdjęciem z haka, ustawiany maszt powinien być zabezpieczony przed upadkiem. Nakrętki śrub mocujących maszt powinny być dokręcane dwustadiowo i trwale zabezpieczone przed samoistnym odkręceniem. Odchyłka osi masztu od pionu nie może być większa od 0,001 wysokości masztu. Po ustawieniu masztu należy przystąpić do montażu wysięgnika używając dźwigu i samochodu z platformą i balkonem. Wysięgnik powinien być tak ustawiony w stosunku do jezdni, aby odległość jego części mocującej sygnalizator (rzut pionowy na jezdnię) od linii zatrzymania pojazdów, była większa lub równa 10 m, a sygnalizator znajdował się nad pasem ruchu, dla którego był przeznaczony.

Po wykonaniu robót montażowych należy sprawdzić stan powierzchni malowanych i w przypadku miejscowych ubytków, uzupełnić powłokę malując zgodnie z wymaganiami zawartymi w dokumentacji projektowej. Nie należy malować w temperaturze otoczenia niższej niż 5°C i wilgotności względnej powietrza przekraczającej 80%.

### 5.5. Montaż masztów MS

~~Jeżeli dokumentacja projektowa nie przewiduje inaczej, to maszty typu MS należy ustawiać na uprzednio wykonanych fundamentach prefabrykowanych lub lanych na mokro.~~

~~Przed przystąpieniem do montażu masztu należy sprawdzić stan powłoki antykorozyjnej, którą w przypadku uszkodzenia należy uzupełnić.~~

~~Maszt ustawiać należy ręcznie. Nakrętki śrub mocujących maszt powinny być dokręcane dwustadiowo i trwale zabezpieczone przed samoistnym odkręceniem. Odchyłka osi masztu od pionu nie może być większa od 0,001 wysokości masztu.~~

~~Po wykonaniu robót montażowych należy sprawdzić stan powierzchni malowanych i w przypadku miejscowych ubytków, uzupełnić powłokę malując zgodnie z wymaganiami zawartymi w dokumentacji projektowej. Nie należy malować w temperaturze otoczenia niższej niż 5°C i wilgotności względnej powietrza przekraczającej 80%.~~

### 5.6. Odnowienie masztów wysięgnikowych MSW i masztów MS

Maszty MSW i MS należy poddać odnowieniu poprzez zdjęcie istniejących powłok lakierniczych, odtłuszczenie masztów i naniesienie nowych powłok. Należy zastosować 2 powłoki farby podkładowej i 2 powłoki farby nawierzchniowej. Jako farbę podkładową zastosować farbą gruntującą o właściwościach antykorozyjnych. Jako farbę nawierzchniową należy zastosować tiksotropową emalię powierzchniową do malowania powierzchni wykonanych z metalu. Maszty malować na kolor antracytowy RAL 7016.

### 5.7. Montaż konsol

Konsole należy montować na masztach i innych konstrukcjach przy pomocy specjalnej taśmy stalowej zaciskanej, typu BANDIMEX lub innej o podobnych właściwościach. Należy przy tym bezwzględnie używać taśmy ze stali nierdzewnej i specjalnej zaciskarki ręcznej. Montaż konsol powinien być wykonywany przez osoby przeszkolone i z doświadczeniem w wykonywaniu takich prac.

### 5.8. Montaż głowic masztowych

W masztach typu głowice należy montować na konstrukcjach, w które wyposażone są wneki. Montaż polega na ich przykręceniu śrubami. Zaleca się stosowanie konstrukcji mocowanej w rurze masztu "na wcisk" bez użycia śrub. Do zacisków, w które wyposażone są głowice, należy podłączyć wszystkie żyły kabli wchodzących i wychodzących z masztu oraz przewody odchodzące od sygnalizatorów. Zaleca się wykonanie trwałego oznakowania poszczególnych żył przy podejściu do zacisków. Zestyki powinny być zabezpieczone przed erozją preparatem typu "Elektrosol" lub innym o podobnych właściwościach.

### 5.9. Montaż sygnalizatorów

Sygnalizatory należy montować na uprzednio zamocowane do masztów konsole w sposób przewidziany przez wytwórcę. Od zacisków wkładów LED, znajdujących się w komorach sygnałowych, należy poprowadzić przewody miedziane jednożyłowe z izolacją wzmocnioną o przekroju żyły nie mniejszym niż 1 mm<sup>2</sup>. Przewody powinny być zabezpieczone przed uszkodzeniami izolacji w trakcie ich przeciągania przez rury i podczas późniejszej eksploatacji, gdy narażone będą na tarcie o krawędzie wewnętrzne konstrukcji. Sygnalizatory dla pojazdów umieszczone obok jezdni należy odchylić o kąt od 5 do 10° w stronę

jezdni, natomiast sygnalizatory podwieszane nad jezdnią należy pochylić w kierunku nadjeżdżających pojazdów o kąt od 5 do 10° w stosunku do płaszczyzny prostopadłej do osi drogi.

#### *5.10. Wykonanie przepustów pod jezdniami*

~~Przepusty pod jezdniami należy wykonać metodą przewiertu sterowanego z użyciem rur według wymagań z p. 2.4.3. Wykopy pod komory dla wiertnicy należy wykonywać ręcznie, bez zabezpieczenia ścian bocznych, z zastosowaniem bezpiecznego nachylenia skarp. Wykopy te powinny być wykonane bez naruszenia naturalnej struktury dna wykopu, zgodnie z PN-68/B-06050 [2].~~

#### *5.11. Układanie studni kanalizacji kablowej*

Studnie kanalizacji kablowej należy układać według wytyczenia geodezyjnego. Studnie należy układać po zabezpieczeniu przeciwwilgociowym, na podsypce z 10cm zagęszczonego żwiru. Wysokość studni wyregulować do docelowego poziomu gruntu z dokładnością do 5mm.

#### *5.12. Układanie rur kanalizacji kablowej*

Rury kanalizacji kablowej układać odcinkami pomiędzy studniami kablowymi. Wejście rury do studni wykonać otworem kutym, uszczelnionym zaprawą cementową. Rury należy układać odcinkami maksymalnie prostymi, bez zbędnych zgięć.

#### *5.13. Układanie kabli w kanalizacji kablowej*

Kable należy układać w trasach wytyczonych przez służby geodezyjne. Układanie kabli powinno być zgodne z normą PN-76/E-05125 [11] i BN-89/8984-17/03 [26].

Kable powinny być układane w sposób wykluczający ich uszkodzenie przez zginanie, skręcanie, rozciąganie itp. Temperatura otoczenia przy układaniu kabli nie powinna być mniejsza niż 0oC. Kabel można zginać jedynie w przypadkach koniecznych, przy czym promień gięcia powinien być możliwie duży, jednak nie mniejszy niż 10-krotna zewnętrzna jego średnica. Bezpośrednio w ziemi kable należy układać na głębokości co najmniej 0,7 m na warstwie piasku o grubości 10 cm z przykryciem również 10 cm piasku, a następnie warstwą gruntu rodzimego o grubości co najmniej 15 cm.

Jako ochrona przed uszkodzeniami mechanicznymi, wzdłuż całej trasy, co najmniej 25 cm nad kablem, należy układać folię koloru niebieskiego (w przypadku kabla koordynacyjnego - folię koloru pomarańczowego) szerokości 20 cm.

Przy skrzyżowaniu z innymi instalacjami podziemnymi lub z drogami, kabel należy układać w przepustach kablowych. Przepusty powinny być zabezpieczone przed przedostawaniem się do ich wnętrza wody i przed ich zamuleniem. Nie zaleca się wciąganie do jednego przepustu więcej niż dwóch kabli sterowniczych.

W miejscach skrzyżowań kabli z istniejącymi drogami o nawierzchni twardej, zaleca się wykonywanie przepustów kablowych metodą wiercenia poziomego.

Kabel ułożony w ziemi na całej swej długości powinien posiadać oznaczniki identyfikacyjne. Na mostach i wiaduktach kable należy układać w sposób zapewniający: nienaruszalność konstrukcji i nieosłabienie wytrzymałości mechanicznej mostu lub wiaduktu, łatwość układania, montażu, kontroli, napraw i ochronę kabli przed uszkodzeniami mechanicznymi w czasie prac związanych z naprawą i konserwacją konstrukcji. Zaleca się przy masztach, szafie zasilająco-pomiarowej i sterowniku; pozostawienie zapasów eksploatacyjnych kabla długości 3,5 m na każdym podejściu. Kabel sygnalizacyjny powinien zapewniać dwustronne zasilanie każdego sygnalizatora, tworząc pętlę zaczynającą i kończącą się na sterowniku. Po ułożeniu należy pomierzyć rezystancję izolacji poszczególnych odcinków kabli energetycznych induktorem o napięciu nie mniejszym niż 2,5 kV, przy czym rezystancja nie może być mniejsza niż 20 M $\Omega$ /m. Zaleca się wszędzie tam, gdzie jest to możliwe, wykorzystywanie istniejącej kanalizacji teletechnicznej dla kabla koordynacyjnego.

#### *5.14. Wykonanie pętli indukcyjnych*

Pętle indukcyjne należy wykonać w nawierzchni jezdni na głębokości 8-10cm, zgodnie z lokalizacją i geometrią zawartą w projekcie. Stosować liczbę zwojów zgodną z zaleceniami producenta sterownika.

Pętle należy wykonać metodą ciecicia rowków piła, stosując kąty nie ostrzejsze niż 135°. Jeżeli nawierzchnia jest wymieniana, należy pętle ułożyć w warstwie wiążącej, uwzględniając grubość później układanej warstwy ścieralnej. Przewód tworzący pętlę należy układać ostrożnie, aby nie doszło do zacięcia i rozszczelnienia izolacji. Po ułożeniu pętli należy ją sprawdzić na stan izolacji i zalać masą asfaltową na gorąco.

#### *5.15. Montaż szafy zasilająco-pomiarowej*

Montaż szafy zasilająco-pomiarowej należy wykonać według instrukcji dostarczonej przez producenta szafy. Instrukcja powinna zawierać wskazówki dotyczące montażu i kolejności wykonywanych robót, a mianowicie: wykopów pod fundament, montaż fundamentu, ustawienie i zamontowanie szafy w fundamencie, wykonanie instalacji ochrony przeciwporażeniowej, podłączenie do szafy kabli zasilających, zasypianie wykopu i roboty wykończeniowe.

#### *5.16. Montaż sterownika*

Montaż sterownika należy wykonać według instrukcji dostarczonej przez producenta, która powinna zawierać wskazówki wymienione w p. 5.14.

#### *5.17. Wykonanie dodatkowej ochrony przeciwporażeniowej*

System dodatkowej ochrony przeciwporażeniowej powinien być wykonany zgodnie z dokumentacją lub w przypadku istniejącego zasilania – zgodnie z zastosowanym wcześniej rozwiązaniem.

Elementy dodatkowej ochrony należy wykonać przewodem miedzianym o przekroju nie mniejszym niż 6,0 mm<sup>2</sup>. Dodatkowo przy szafie pomiarowo-bezpiecznikowej, sterowniku i w najdalej od sterownika ustawionym maszcie, należy wykonać uziomy, których rezystancja nie powinna przekraczać 5 omów. Zaleca się wykonywanie uziomu powierzchniowego bednarką ocynkowaną 25x4mm lub pionowego szpilkowego. Uziom z zaciskami zerowymi znajdującymi się w szafach i masztach, łączyć przewodami uziomowymi o przekrojach nie mniejszych od przekroju uziomu poziomego.

## **6. KONTROLA JAKOŚCI ROBÓT**

### *6.1. Wykopy pod fundamenty i kable*

Lokalizacja, wymiary i zabezpieczenie ścian wykopu powinno być zgodne z dokumentacją projektową i SST. Po zasypaniu fundamentów, ustojów lub kabli należy sprawdzić wskaźnik zagęszczenia gruntu wg p. 5.2 oraz sprawdzić sposób usunięcia nadmiaru gruntu z wykopu.

### *6.2. Fundamenty i ustoje*

Program badań powinien obejmować sprawdzenie kształtu i wymiarów, wyglądu zewnętrznego oraz wytrzymałości. Parametry te powinny być zgodne z wymaganiami zawartymi w dokumentacji projektowej oraz wymaganiami PN-80/B-03322 [1], PN-88/B-30000 [6]. Ponadto należy sprawdzić dokładność ustawienia w planie i rzędne posadowienia.

### *6.3. Maszty z sygnalizatorami*

Elementy masztów powinny być zgodne z dokumentacją projektową i SST.

Maszty z sygnalizatorami po ich montażu, podlegają sprawdzeniu pod względem:

dokładności ustawienia pionowego konstrukcji (zgodnie z p. 5.4 i 5.5), prawidłowości ustawienia wysięgnika względem jezdni, prawidłowości ustawienia sygnalizatorów, jakości połączeń kabli i przewodów na głowicach masztowych i w komorach sygnalizatorów, jakości połączeń śrubowych masztów, wysięgników, konsol i sygnalizatorów, jakości montażu osłony głowicy, stanu antykorozyjnej powłoki ochronnej wszystkich elementów metalowych.

### *6.4. Kanalizacja kablowa*

Podczas wykonywania kanalizacji kablowej sprawdzeniu podlega:

- dokładność i jakość wykonania przepustów pod jezdniami
- dokładność lokalizacji studni kablowych
- sposób posadowienia studni
- dokładność regulacji poziomu pokrywy studni
- jakość uszczelnienia otworów rurowych w studniach
- głębokość prowadzenia rur
- grubości podsypki piaskowej nad i pod rurami
- odległości folii ochronnej od rur
- wskaźnik zagęszczenia gruntu nad rurami i rozplantowanie nadmiaru ziemi

### *6.5. Linie kablowe*

W czasie układania kabli i feederów w kanalizacji kontroli podlega jakość użytych kabli, natomiast po zakończeniu tych robót należy przeprowadzić pomiary rezystancji izolacji kabli i ciągłości żył kabli, dla każdej żyły osobno.

### *6.6. Pętle indukcyjne*

W czasie układania pętli indukcyjnych kontroli podlega jakość użytych przewodów, natomiast po zakończeniu tych robót należy przeprowadzić pomiary rezystancji izolacji pętli i jej ciągłości, dla każdej pętli osobno. Na koniec należy skontrolować jakość wykonania zalewy asfaltowej.

### *6.7. Szafa zasilająco-pomiarowa*

Przed zamontowaniem należy sprawdzić, czy szafa lub jej części odpowiadają tym wymaganiom w dokumentacji projektowej, których spełnienie może być stwierdzone bez użycia narzędzi i bez demontażu podzespołów. Sprawdzeniem należy objąć jakość wykonania i wykończenia, a zwłaszcza: stan pokryć antykorozyjnych, ciągłość przewodów ochronnych i ich podłączenie do wszystkich metalowych elementów mogących znaleźć się pod napięciem, jakość wykonania połączeń w obwodach głównych i pomocniczych, jakość konstrukcji.

Po zamontowaniu szafy na fundamencie lub ustoju, należy sprawdzić: jakość połączeń śrubowych pomiędzy fundamentem a konstrukcją szafy, w rozwiązaniu bezfundamentowym sprawdzić jakość wykonania ustoju, stan powłok antykorozyjnych, jakość połączeń kabli zasilających, zgodność schematu szafy ze stanem faktycznym. Schemat taki powinien być zamieszczony na widocznym miejscu wewnątrz szafy.

### *6.8. Sterownik*

Po zamontowaniu sterownika na fundamencie lub ustoju, należy sprawdzić:

jakość połączeń śrubowych pomiędzy fundamentem a konstrukcją, w rozwiązaniu bezfundamentowym sprawdzić jakość wykonania ustoju, stan powłok antykorozyjnych, jakość połączeń kabli: zasilającego, sterowniczych, detekcyjnych i koordynacyjnego.



### 6.9. Instalacja przeciwporażeniowa

Podczas wykonywania uziomów taśmowych należy wykonać pomiar głębokości ułożenia bednarki oraz sprawdzić stan połączeń spawanych, a po jej zasypaniu, sprawdzić stopień zagęszczenia i rozplantowanie gruntu. Po wykonaniu instalacji przeciwporażeniowej należy sprawdzić jakość połączeń przewodów ochronnych, wykonać pomiary rezystancji uziomów oraz pomierzyć impedancje pętli zwarciovych dla stwierdzenia skuteczności ochrony.

### 6.10. Sprawdzenie działania sygnalizacji

Przed włączeniem sygnalizacji do pracy cyklicznej należy dokonać kompleksowego sprawdzenia działania sygnalizacji przez:

- sprawdzenie prawidłowości połączeń każdego sygnalizatora do właściwych wyjść sterownika
- sprawdzenie prawidłowości połączeń każdej pętli indukcyjnej do właściwych wyjść sterownika
- sprawdzenie działania i regulację każdej pętli indukcyjnej z uwzględnieniem pewności działania dla pojazdów każdej wielkości i nadwzbudzeń
- sprawdzenie prawidłowości połączeń każdego przycisku dla pieszych do właściwych wyjść sterownika
- sprawdzenie funkcjonowania wszystkich wymaganych zabezpieczeń, takich jak nadzór świateł czerwonych czy kolizja świateł zielonych, dla procesora głównego i procesora nadzoru osobno
- sprawdzenie w warunkach laboratoryjnych prawidłowości pracy programu sygnalizacji

Przed oddaniem sygnalizacji do eksploatacji należy zapewnić wyświetlanie sygnału „żółtego migającego” przez co najmniej dwie doby.

### 6.11. Zasady postępowania z wadliwie wykonanymi elementami robót

Wszystkie materiały nie spełniające wymagań ustalonych w odpowiednich punktach SST zostaną przez Inżyniera odrzucone.

Wszystkie elementy robót, które wykazują odstępstwa od postanowień SST zostaną rozebrane i ponownie wykonane na koszt Wykonawcy.

## 7. OBMIAR ROBÓT

### 7.1. Jednostka obmiarowa

- Jednostką obmiarową dla odtworzenia pętli indukcyjnych jest 1 mb
- Jednostką obmiarową dla odtworzenia kabli „feederów” jest 1 mb
- Jednostką obmiarową dla wymiany studni kablowych jest 1 szt
- Jednostką obmiarową dla wymiany sygnalizatorów drogowych jest 1 kpl.
- Jednostką obmiarową dla wymiany sygnalizatorów dla ruchu pieszego jest 1 kpl.

## 8. PODSTAWA PŁATNOŚCI

### 8.1. Cena jednostki obmiarowej

Cena odtworzenia 1 mb pętli indukcyjnej obejmuje:

- prace pomiarowe i roboty przygotowawcze,
- oznakowanie robót,
- przygotowanie podłoża,
- dostarczenie materiałów i sprzętu,
- wykonanie rowków w warstwie wiążącej,
- montaż przewodów,
- zabezpieczenie przewodów
- zalanie rowów masą zalewową,
- przeprowadzenie pomiarów i badań wymaganych w specyfikacji technicznej,
- wykonanie geodezyjnej inwentaryzacji powykonawczej wykonanych robót
- odwiezienie sprzętu.

Cena odtworzenia 1 mb kabli „feederów” obejmuje:

- prace pomiarowe i roboty przygotowawcze,
- oznakowanie robót,
- przygotowanie podłoża,
- dostarczenie materiałów i sprzętu,
- wykonanie rowków w warstwie wiążącej,
- montaż przewodów,
- zabezpieczenie przewodów
- zalanie rowów masą zalewową,
- przeprowadzenie pomiarów i badań wymaganych w specyfikacji technicznej,
- wykonanie geodezyjnej inwentaryzacji powykonawczej wykonanych robót
- odwiezienie sprzętu

Cena wymiany 1 szt. szafki sterowniczej obejmuje:

- prace pomiarowe i roboty przygotowawcze,
- oznakowanie robót,
- przygotowanie podłoża,
- dostarczenie materiałów i sprzętu,
- demontaż istniejącej szafki sterowniczej,
- montaż nowej szafki sterowniczej
- podłączenie przewodów
- przeprowadzenie pomiarów i badań wymaganych w specyfikacji technicznej,
- załadunek i wywóz materiału z rozbiórki do magazynu Zamawiającego na odległość **do 4km**,
- odwiezienie sprzętu

Cena wymiany 1 szt. studni kablowej obejmuje:

- prace pomiarowe i roboty przygotowawcze,
- oznakowanie robót,
- przygotowanie podłoża,
- dostarczenie materiałów i sprzętu,
- demontaż istniejących studni kablowych,
- roboty ziemne,
- montaż studni kablowych
- zasypianie studni
- odtworzenie podbudowy chodnika,
- przeprowadzenie pomiarów i badań wymaganych w specyfikacji technicznej,
- załadunek i wywóz materiału z rozbiórki do magazynu Zamawiającego na odległość **do 4km**,
- odwiezienie sprzętu

Cena wymiany 1 kpl. sygnalizatora drogowego obejmuje:

- prace pomiarowe i roboty przygotowawcze,
- oznakowanie robót,
- przygotowanie podłoża,
- dostarczenie materiałów i sprzętu,
- demontaż istniejącego sygnalizatora,
- montaż i podłączenie sygnalizatora drogowego,
- przeprowadzenie pomiarów i badań wymaganych w specyfikacji technicznej,
- załadunek i wywóz materiału z rozbiórki do magazynu Zamawiającego na odległość **do 4km**,
- odwiezienie sprzętu

Cena wymiany 1 kpl. sygnalizatora dla ruchu pieszego obejmuje:

- prace pomiarowe i roboty przygotowawcze,
- oznakowanie robót,
- przygotowanie podłoża,
- dostarczenie materiałów i sprzętu,
- demontaż istniejącego sygnalizatora i przycisku,
- montaż i podłączenie sygnalizatora akustycznego
- montaż i podłączenie przycisku
- przeprowadzenie pomiarów i badań wymaganych w specyfikacji technicznej,
- załadunek i wywóz materiału z rozbiórki do magazynu Zamawiającego na odległość **do 4km**,
- odwiezienie sprzętu

## **9. PRZEPISY ZWIĄZANE**

### *9.1. Normy*

1. PN-80/B-03322 Elektroenergetyczne linie napowietrzne. Fundamenty konstrukcji wsporczych
2. PN-68/B-06050 Roboty ziemne budowlane. Wymagania w zakresie wykonywania badań przy odbiorze
3. PN-88/B-06250 Beton zwykły
4. PN-86/B-06712 Kruszywa mineralne do betonu
5. PN-85/B-23010 Domieszki do betonu. Klasyfikacja i określenia
6. PN-88/B-30000 Cement portlandzki
7. PN-88/B-32250 Materiały budowlane. Woda do betonów i zapraw
8. PN-81/C-89203 Kształtki z nieplastifikowanego polichlorku winylu
9. PN-80/C-89205 Rury z nieplastifikowanego polichlorku winylu
10. PN-75/E-05100 Elektroenergetyczne linie napowietrzne. Projektowanie i budowa
11. PN-76/E-05125 Elektroenergetyczne linie kablowe. Projektowanie i budowa
12. PN-91/E-05160/01 Rozdzielnice i sterownice niskonapięciowe. Wymagania dotyczące zestawów badanych w pełnym i niepełnym zakresie badań typu

13. PN-83/E-06230 Żarówki. Ogólne wymagania i badania
14. PN-93/E-90401 Kable elektroenergetyczne i sygnalizacyjne o izolacji i powłoce polwinitowej na napięcie znamionowe nie przekraczające 6,6 kV. Kable elektroenergetyczne na napięcie znamionowe 0,6/1 kV
15. PN93/E-90403 Kable elektroenergetyczne i sygnalizacyjne o izolacji i powłoce polwinitowej na napięcie znamionowe nie przekraczające 6,6 kV. Kable sygnalizacyjne na napięcie znamionowe 0,6/1 kV
16. PN-80/H-74219 Rury stalowe bez szwu walcowane na gorąco ogólnego zastosowania
17. PN-91/M-34501 Gazociągi i instalacje gazownicze. Skrzyżowania gazociągów z przeszkodami terenowymi. Wymagania
18. PN-86/O-79100 Opakowania transportowe. Odporność na narażanie mechaniczne. Wymagania i badania
19. PN-83/T-90331 Telekomunikacyjne kable miejscowe z wiązkami czwórkowymi, pęczkowe o izolacji polietylenowej
20. BN-68/6353-03 Folia kalandrowana techniczna z uplastycznionego polichlorku winylu suspensyjnego
21. BN-88/6731-08 Cement. Transport i przechowywanie
22. BN-87/6774-04 Kruszywa mineralne do nawierzchni drogowych. Piasek
23. BN-83/8836-02 Przewody podziemne. Roboty ziemne. Wymagania i badania przy odbiorze
24. BN-77/8931-12 Oznaczenie wskaźnika zagęszczenia gruntu
25. BN-72/8932-01 Budowle drogowe i kolejowe. Roboty ziemne
26. BN-89/8984-17/03 Telekomunikacyjne sieci miejscowe. Linie kablowe. Ogólne wymagania i badania.

#### *9.2. Inne dokumenty*

27. Załącznik nr 3 do Rozporządzenia Ministra Infrastruktury z dnia 3 lipca 2003r w sprawie szczegółowych warunków technicznych dla znaków i sygnałów drogowych oraz urządzeń bezpieczeństwa ruchu drogowego i warunków ich umieszczania na drogach (Dz. U. Nr 220, poz. 2181)
28. Przepisy budowy urządzeń elektrycznych. Warszawa 1980 r.
29. Rozporządzenie Ministra Budownictwa i Przemysłu Materiałów Budowlanych w sprawie bezpieczeństwa i higieny pracy przy wykonywaniu robót budowlano-montażowych i rozbiórkowych. Dz.U. Nr 13 z dn. 10.04.1972 r.
30. Warunki Techniczne Wykonania i Odbioru Robót Budowlano-Montażowych - Część V. Instalacje elektryczne, 1973 r.
31. Rozporządzenie Ministra Przemysłu z dn. 26.11.1990 r. w sprawie warunków technicznych, jakim powinny odpowiadać urządzenia elektroenergetyczne w zakresie ochrony przeciwporażeniowej. Dz.U. Nr 81 z dn. 26.11.1990 r.
32. Instrukcja zabezpieczeń przed korozją konstrukcji betonowych, nr 240 wyd. przez ITB w 1982 r.

**1. WSTĘP****1.1. Przedmiot STWIORB**

Przedmiotem niniejszej szczegółowej specyfikacji technicznej (STWIORB) są wymagania dotyczące wykonania i odbioru robót związanych z zabezpieczeniem ruchu pieszych w ramach zadania pn.: „**Remont drogi krajowej nr 28 – ulica Aleksandra Dworskiego w Przemyślu**”

**1.2. Zakres stosowania STWIORB**

Specyfikacja techniczna wykonania i odbioru robót budowlanych (STWIORB) jest stosowana jako dokument przetargowy i kontraktowy przy zlecaniu i realizacji robót wymienionych w pkt. 1.1.

**1.3. Zakres robót objętych STWIORB**

Ustalenia zawarte w niniejszej specyfikacji dotyczą zasad prowadzenia robót związanych z urządzeniami zabezpieczającymi ruch pieszych i obejmują :  
- wymiana barier zabezpieczających ruch pieszy

**1.4. Określenia podstawowe**

Stosowane określenia podstawowe są zgodne z obowiązującymi, odpowiednimi polskimi normami oraz z definicjami podanymi w SST D-00.00.00 „Wymagania ogólne” pkt 1.4.

**1.4.1. Bariery ochronne sztywne** - przegrody fizyczne separujące ruch pieszy od ruchu kołowego wykonane z kształtowników stalowych, siatek na linkach naciągowych, ram z kształtowników wypełnionych siatką, szczeblinami lub panelami z tworzyw sztucznych lub szkła zbrojonego.

**1.4.2. Materiały prefabrykowane** - materiały, które łączy się z powierzchni drogi przez klejenie, wtapianie, wbudowanie lub w inny sposób. Zalicza się do nich masy termoplastyczne w arkuszach do wtapiania,

**1.4.3. Pozostałe określenia** podane w niniejszej ST s\_ zgodne z obowiązującymi odpowiednimi normami wytycznymi i katalogami.

**1.5. Ogólne wymagania dotyczące robót**

Ogólne wymagania dotyczące robót podano w ST D-00.00.00. "Wymagania ogólne".

**2. Materiały****2.1. Ogólne wymagania dotyczące materiałów.**

Ogólne wymagania dotyczące materiałów podano w ST D-00.00.00 "Wymagania ogólne" pkt.2.

Materiałami stosowanymi przy wykonywaniu urządzeń zabezpieczających ruch pieszy, objętych niniejszą SST,są:

- bariera ochronna typ BB\_IS, typ staromiejski – model błotochron
- beton i jego składniki,

**2.2. Ogrodzenie segmentowe wykonane z prefabrykatów metalowych.**

Ogrodzenie segmentowe może być łączone za pomocą śrub, wkrętów, nakrętek lub mogą być wykonane spawane połączenia (sposób łączenia określi producent).

Kolor powłoki malarskiej ogrodzenie segmentowych ustalić z Zamawiającym i Inżynierem.

**2.3. Wymagania dla elementów połączeniowych do mocowania barier**

Własności mechaniczne elementów połączeniowych powinny odpowiada \_wymaganiom PNM-82054 PN-M-82054-03 lub innej normy uzgodnionej.

Dostawa może być dostarczona w pudełkach tekturowych, pojemnikach blaszanych lub paletach w zależności od wielkości i masy wyrobów.

Śruby, wkręty, nakrętki itp. powinny być przechowywane w pomieszczeniach suchych, z dala od materiałów działających korodująco i w warunkach zabezpieczających przed uszkodzeniem.

Minimalna grubość powłoki cynkowej powinna wynosić w warunkach użytkowania:

- a) umiarkowanych - 8 µm,
- b) ciężkich - 12 µm, zgodnie z określeniem agresywności korozyjnej środowisk według PN-H-04651 [2].

**3. Sprzęt****3.1. Ogólne wymagania dotyczące sprzętu.**

Ogólne wymagania dotyczące sprzętu podano w ST D-00.00.00 "Wymagania ogólne" pkt.3.

**3.2. Spawarka elektryczna****3.3. Wiertarka elektryczna**

**3.4. Pozostałe roboty** związane z ustawieniem barier będą wykonywane ręcznie.

**4. Transport**

Transport ogrodzenia segmentowego może odbywać się dowolnymi środkami transportu (z uwzględnieniem wymiarów

i ciężaru elementów) akceptowanymi przez Inżyniera. W czasie transportu nie może dojść do uszkodzeń mechanicznych, a także nie może ulec uszkodzeniu zabezpieczenie antykorozyjne ogrodzenia.

## **5. Wykonanie robót**

**5.1.** Wykonawca przedstawi Inżynierowi do akceptacji projekt organizacji i harmonogram robót, uwzględniający wszystkie warunki w jakich będą wmontowywane ogrodzenia segmentowe.

### **5.2. Zakres wykonywanych robót.**

**5.2.1.** Zakup i transport materiałów przewidzianych w niniejszej ST do wykonania robót.

Wykonawca jest zobowiązany do zastosowania materiałów wyszczególnionych w punkcie 2 niniejszej specyfikacji. Źródła pozyskania materiałów muszą uzyskać akceptację Inżyniera. Transport materiałów opisano w punkcie 4 niniejszej ST.

**5.2.2.** Oznakowanie robót prowadzonych w pasie drogowym

Oznakowanie robót prowadzonych w pasie drogowym należy wykonać zgodnie z „Instrukcją oznakowania robót prowadzonych w pasie drogowym”.

**5.2.3.** Sytuacyjne wyznaczenie odcinków ustawianego ogrodzenia segmentowego należy dokonać w oparciu o dokumentację projektową. Należy wyznaczyć miejsca osadzenia ogrodzenia.

**5.2.4.** Wykonanie dołów pod ogrodzenie segmentowe

Doły pod ogrodzenie powinny mieć wymiary w planie co najmniej o 20 cm większe od wymiarów słupka, a głębokość od 0,8 do 1,2 m.

**5.2.5.** Ustawienie ogrodzenia wraz z wykonaniem fundamentów betonowych pod ogrodzenia

Ogrodzenia mogą być osadzone w betonie ułożonym w dołku albo oprawione w bloczki betonowe formowane na zapleczu i dostarczane do miejsca budowy urządzenia zabezpieczającego ruch pieszych. Po uzyskaniu akceptacji Inżyniera, słupki betonowe mogą być obłożone kamieniami lub gruzem i przysypane ziemią.

## **6. Kontrola jakości robót**

**6.1. Ogólne zasady kontroli jakości robót.**

Ogólne wymagania dotyczące kontroli podano w ST D-00.00.00. "Wymagania Ogólne".

**6.2. Badania na etapie akceptacji materiałów do robót.**

Użyte przez Wykonawcę robót materiały pod względem jakości muszą odpowiadać ustaleniom punktu 2 niniejszej ST oraz podanych norm.

### **6.3. Kontrola w czasie wykonywania robót**

W czasie wykonywania urządzeń zabezpieczających ruch pieszych należy zbadać:

- a) zgodność wykonania urządzeń z dokumentacją projektową (lokalizacja, wymiary),
- b) zachowanie dopuszczalnych odchyłek wymiarów,
- c) prawidłowość wykonania dołów pod ogrodzenie,
- d) poprawność wykonania fundamentów pod ogrodzenie,
- e) poprawność ustawienia ogrodzenia,

**6.4.** Prawidłowość osadzenia ogrodzenia należy kontrolować na podstawie zgodności z dokumentacją projektową.

## **7. Obmiar robót**

Ogólne zasady obmiaru robót podano w ST D-00.00.00. "Wymagania Ogólne".

Jednostką obmiaru jest 1 m ustawionej bariery

## **8. Odbiór robót**

**8.1.** Ogólne zasady odbioru robót podano w ST D-00.00.00. "Wymagania Ogólne".

**8.2.** Odbiory winny objąć wszystkie etapy realizacji, przede wszystkim te, które ulegają zakryciu a wpływają na jakość robót. Odbiory należy dokonać sprawdzając przytoczone w p.6 kryterium oceny. Czynność odbioru winna być udokumentowana odpowiednim protokołem zgodnie z przyjętymi w ST D-00.00.00. zasadami.

### **9.2. Cena jednostki obmiarowej**

Cena jednostki obmiarowej (balustrada) obejmuje:

- zakup i transport bariery
- oznakowanie robót prowadzonych w pasie drogowym,
- sytuacyjne wyznaczenie odcinków ustawionej balustrady,
- wykonanie dołków pod balustrady,
- zamocowanie balustrady
- uporządkowanie terenu wzdłuż wykonanej balustrady

## **10. Przepisy związane**

PN-79/H-922202 Blachy stalowe cienkie walcowane na gorąco.

PN-81/H-92131 Blacha cienka ze stali węglowej konstrukcyjnej zwykłej jakości.

PN-M-82054 Śruby, wkręty i nakrętki stalowe. Ogólne wymagania i badania.  
PN-M-82054-03 Śruby, wkręty i nakrętki stalowe. Właściwości mechaniczne śrub i wkrętów.  
PN-M-69011 Spawalnictwo. Złącza spawane w konstrukcjach spawanych. Podział i wymagania.  
PN-M-69420 Spawalnictwo. Druty lite do spawania i napawania stali.  
PN-H-93010 Stal. Kształtowniki walcowane na gorąco.  
PN-H-84020 Stal niestopowa konstrukcyjna ogólnego przeznaczenia. Gatunki.  
BN-89/1076-02 Ochrona przed korozją. Powłoki metalizacyjne cynkowe i aluminiowe na konstrukcjach stalowych, staliwnych i żeliwnych. Wymagania i badania  
PN-H-97051 Ochrona przed korozją. Przygotowanie powierzchni stali, staliwa i żeliwa do malowania. Ogólne wytyczne  
PN-H-97052 Ochrona przed korozją. Ocena przygotowania powierzchni stali, staliwa i żeliwa do malowania  
PN-H-97053 Ochrona przed korozją. Malowanie konstrukcji stalowych. Ogólne wytyczne

**1. WSTĘP****1.1. Przedmiot STWIORB.**

Przedmiotem niniejszej STWIORB są wymagania ogólne dotyczące wykonania i odbioru robót drogowych które zostaną wykonane w ramach zadania pn. „**Remont drogi krajowej nr 28 – ulica Aleksandra Dworskiego w Przemyślu**”

**1.2. Zakres stosowania STWIORB.**

Szczegółowa specyfikacja techniczna jest stosowana jako dokument przetargowy i kontraktowy przy zlecaniu i realizacji robót wymienionych w pkt. 1.1.

**1.3. Zakres robót objętych STWIORB.**

Ustalenia zawarte w niniejszej specyfikacji dotyczą zasad prowadzenia robót związanych z wykonaniem i odbiorem robót związanych z ustawieniem krawężników betonowych 15x30cm oraz 20x30 na podsypce cementowo-piaskowej wraz z wykonaniem ławy betonowej z oporem.

**1.4. Określenia podstawowe.**

**1.4.1.** Krawężniki betonowe - prefabrykowane belki betonowe ograniczające chodniki dla pieszych, pasy dzielące, wyspy kierujące oraz nawierzchnie drogowe.

**1.4.2.** Pozostałe określenia podstawowe są zgodne z obowiązującymi, odpowiednimi polskimi normami i z definicjami podanymi w STWIORB D 00.00.00 „Wymagania ogólne” pkt 1.4.

**1.5. Ogólne wymagania dotyczące robót**

Ogólne wymagania dotyczące robót podano w STWIORB D 00.00.00 „Wymagania ogólne” pkt 1.5.

**2. MATERIAŁY****2.1. Ogólne wymagania dotyczące materiałów.**

Ogólne wymagania dotyczące materiałów, ich pozyskiwania i składowania, podano w STWIORB D-M-00.00.00 „Wymagania ogólne” pkt 2.

**2.2. Stosowane materiały**

Materiałami stosowanymi są:

- krawężniki betonowe 15x30, 20x30
- piasek na podsypkę i do zapraw,
- cement do podsypki i zapraw,
- mieszanka betonowa C12/15 na ławę betonową
- woda,

**2.3. Wymagania techniczne****2.3.1. Kształt i wymiary**

Wszelkie wymagania wobec krawężników betonowych podano w tablicy 1, zgodnie z normą PN-EN 1340.

Tablica 1. Wymagania wobec krawężnika betonowego wg PN-EN 1340.

Lp.	Cecha	Załącznik	Wymagania									
1	Kształt i wymiary											
1.1	Wartości dopuszczalnych odchyłek od wymiarów nominalnych, z dokładnością do milimetra	C	Długość: $\pm 1\%$ , $\geq 4$ mm i $\leq 10$ mm Inne wymiary z wyjątkiem promienia: - dla powierzchni: $\pm 3\%$ , $\geq 3$ mm, $\leq 5$ mm, - dla innych części: $\pm 5\%$ , $\geq 3$ mm, $\leq 10$ mm									
1.2	Dopuszczalne odchyłki od płaskości i prostoliniowości, dla długości pomiarowej 300 mm 400 mm 500 mm 800 mm	C	$\pm 1,5$ mm $\pm 2,0$ mm $\pm 2,5$ mm $\pm 4,0$ mm									
2	Właściwości fizyczne i mechaniczne											
2.1	Odporność na zamrażanie/rozmarzanie z udziałem soli odładzających	D	Ubytek masy po badaniu: wartość średnia $\leq 1,0$ kg/m <sup>2</sup> , przy czym każdy pojedynczy wynik $< 1,5$ kg/m <sup>2</sup>									
2.2	Wytrzymałość na zginanie (Klasa wytrzymałości ustalona w dokumentacji projektowej lub przez Inżyniera)	F	Klasa Charakterystyczna Każdy pojedynczy wytr. wytrzymałość, MPa wynik, MPa  3 6,0 > 4,8									
2.3	Trwałość ze względu na wytrzymałość	F	Krawężniki mają zadawalającą trwałość (wytrzymałość) jeśli spełnione są wymagania pktu 2.2 oraz poddawane są normalnej konserwacji									
2.4	Odporność na ścieranie (Klasa odporności ustalona w dokumentacji projektowej lub przez Inżyniera)	G i H	<table border="1"> <thead> <tr> <th colspan="3">Odporność przy pomiarze na tarczy</th> </tr> <tr> <th>Klasa odpor - ności</th> <th>szerszej ściernej, wg zał. G normy – badanie podstawowe</th> <th>Böhmeo, wg zał. H normy – badanie alternatywne</th> </tr> </thead> <tbody> <tr> <td>4</td> <td><math>\leq 20</math> mm</td> <td><math>\leq 18000</math> mm<sup>3</sup>/5000 mm<sup>2</sup></td> </tr> </tbody> </table>	Odporność przy pomiarze na tarczy			Klasa odpor - ności	szerszej ściernej, wg zał. G normy – badanie podstawowe	Böhmeo, wg zał. H normy – badanie alternatywne	4	$\leq 20$ mm	$\leq 18000$ mm <sup>3</sup> /5000 mm <sup>2</sup>
Odporność przy pomiarze na tarczy												
Klasa odpor - ności	szerszej ściernej, wg zał. G normy – badanie podstawowe	Böhmeo, wg zał. H normy – badanie alternatywne										
4	$\leq 20$ mm	$\leq 18000$ mm <sup>3</sup> /5000 mm <sup>2</sup>										
2.5	Odporność na poślizg/poślizgnięcie	I	a) jeśli górna powierzchnia krawężnika nie była szlifowana i/lub polerowana – zadawalająca odporność, b) jeśli wyjątkowo wymaga się podania wartości odporności na poślizg/poślizgnięcie – należy zadeklarować minimalną jej wartość pomierzoną wg zał. I normy (wahadłowym przyrządem do badania tarcia), c) trwałość odporności na poślizg/poślizgnięcie w normalnych warunkach użytkowania krawężnika jest zadawalająca przez cały okres użytkowania, pod warunkiem właściwego utrzymywania i gdy na znacznej części nie zostało odsłonięte kruszywo podlegające intensywnemu polerowaniu.									
3	Aspekty wizualne											
3.1	Wygląd	J	a) powierzchnia krawężnika nie powinna mieć rys i odprysków,									



			b)nie dopuszcza się rozwarstwień w krawężnikach dwuwarstwowych c) ewentualne wykwyty nie są uważane za istotne
--	--	--	---

### 2.3.2. Dopuszczalne wady i uszkodzenia

Powierzchnie krawężników betonowych powinny być bez rys, pęknięć i ubytków betonu, o fakturze z formy lub zatartej. Krawędzie elementów powinny być równe i proste. Dopuszczalne wady oraz uszkodzenia powierzchni i krawędzi elementów, zgodnie z BN-80/6775-03/01, nie powinny przekraczać wartości podanych w tabelicy 3.

Tablica 3. Dopuszczalne wady i uszkodzenia krawężników betonowych

Rodzaj wad i uszkodzeń		Dopuszczalna wielkość wad i uszkodzeń
		Gatunek I
Wklęsłość lub wypukłość powierzchni krawężników w mm		2
Szczerby i uszkodzenia krawędzi i naroży	ograniczających powierzchnie górne (ścieralne), mm	niedopuszczalne
	ograniczających pozostałe powierzchnie:	
	- liczba max	2
	- długość, mm, max	20
	- głębokość, mm, max	6

### 2.3.3. Składowanie

Krawężniki betonowe mogą być przechowywane na składowiskach otwartych, posegregowane według typów, rodzajów, odmian, gatunków i wielkości. Krawężniki betonowe należy układać z zastosowaniem podkładek i przekładek drewnianych o wymiarach: grubość 2,5cm, szerokość 5cm, długość min. 5cm większa niż szerokość krawężnika.

### 2.3.4. Beton i jego składniki

#### 2.3.4.1. Beton do produkcji krawężników

Do produkcji krawężników należy stosować beton wg PN-EN 206-1.

Beton użyty do produkcji krawężników powinien charakteryzować się:

- nasiąkliwością, poniżej 5%,
- ścieralnością na tarczy Boehmego, dla gatunku 1:3mm, dla gatunku 2:4 mm,
- mrozoodpornością F 150 i wodoszczelnością, W8

#### 2.3.4.2. Cement

Cement stosowany do betonu powinien być cementem portlandzkim klasy nie niższej niż „32,5” wg PN-B-19701. Przechowywanie cementu powinno być zgodne z BN-88/6731-08.

#### 2.3.4.3. Kruszywo

Kruszywo powinno odpowiadać wymaganiom PN-B-06712. Kruszywo należy przechowywać w warunkach zabezpieczających je przed zanieczyszczeniem, zmieszaniem z kruszywami innych asortymentów, gatunków i marek.

#### 2.3.4.4. Woda

Woda powinna być odmiany „1” i odpowiadać wymaganiom PN-EN 1008:2004.

### 2.5. Materiały na podsypkę i do zapraw

Piasek na podsypkę cementowo-piaskową powinien odpowiadać wymaganiom PN-B-06712, a do zaprawy cementowo-piaskowej PN-B-06711. Cement na podsypkę i do zaprawy cementowo-piaskowej powinien być cementem portlandzkim klasy nie mniejszej niż „32,5”, odpowiadający wymaganiom PN-B-19701. Woda powinna być odmiany „1” i odpowiadać wymaganiom PN-EN 1008:2004.

## **2.6. Materiały na ławy**

Do wykonania ławy betonowej pod krawężniki należy stosować beton klasy C12/15 w ilości 0,09 m<sup>3</sup>/mb wg PN-EN 206-1,

## **3. SPRZĘT**

### **3.1. Ogólne wymagania dotyczące sprzętu**

Ogólne wymagania dotyczące sprzętu podano w STWIORB D 00.00.00 „Wymagania ogólne” pkt 3.

### **3.2. Sprzęt do wykonania robót**

Roboty wykonuje się ręcznie przy zastosowaniu:

- a) betoniarek do wytwarzania betonu i zapraw oraz przygotowania podsypki cementowo-piaskowej
- b) wibratorów płytowych, ubijaków ręcznych lub mechanicznych

## **4. TRANSPORT**

### **4.1. Ogólne wymagania dotyczące transportu**

Ogólne wymagania dotyczące transportu podano w STWIORB D 00.00.00 „Wymagania ogólne” pkt 4.

### **4.2. Transport krawężników**

Krawężniki betonowe mogą być przewożone dowolnymi środkami transportowymi. Krawężniki należy układać na środkach transportowych w pozycji pionowej z nachyleniem w kierunku jazdy. Krawężniki powinny być zabezpieczone przed przemieszczeniem się i uszkodzeniami w czasie transportu, a górna warstwa nie powinna wystawać poza ściany środka transportowego więcej niż 1/3 wysokości tej warstwy.

### **4.3. Transport pozostałych materiałów**

Transport cementu powinien się odbywać w warunkach zgodnych z BN-88/6731-08. Kruszywa można przewozić dowolnym środkiem transportu, w warunkach zabezpieczających je przed zanieczyszczeniem i zmieszaniem z innymi materiałami. Podczas transportu kruszywa powinny być zabezpieczone przed wysypaniem, a kruszywo drobne - przed rozpyleniem.

## **5. WYKONANIE ROBÓT**

### **5.1. Ogólne zasady wykonania robót**

Ogólne zasady wykonania robót podano w STWIORB D 00.00.00 „Wymagania ogólne” pkt 5.

### **5.2. Wykonanie koryta pod ławy**

Koryto pod ławy należy wykonywać zgodnie z PN-EN 1340. Wymiary wykopu powinny odpowiadać wymiarom ławy w planie z uwzględnieniem w szerokości dna wykopu ew. konstrukcji szalunku. Wskaźnik zagęszczenia dna wykonanego koryta pod ławę powinien wynosić co najmniej 0,97 według normalnej metody Proctora.

### **5.3. Wykonanie ław**

Wykonanie ław powinno być zgodne z BN-64/8845-02. Ławy betonowe z oporem należy wykonać w szalowaniu. Beton rozścielony w szalowaniu lub bezpośrednio w korycie powinien być wyrównywany warstwami. Betonowanie ław należy wykonywać zgodnie z wymaganiami PN-B-06251.

### **5.4. Ustawienie krawężników betonowych**

#### **5.4.1. Zasady ustawiania krawężników**

Światło (odległość górnej powierzchni krawężnika od jezdni) powinno być zgodne z ustaleniami dokumentacji projektowej. Zewnętrzna ściana krawężnika od strony chodnika powinna być po ustawieniu krawężnika obsypana piaskiem, żwirem, tłuczniem lub miejscowym gruntem przepuszczalnym, starannie ubitym. Ustawienie krawężników powinno być zgodne z BN-64/8845-02. Ustawianie krawężników na ławie betonowej wykonuje się na podsypce cementowo-piaskowej o grubości 5 cm po zagęszczeniu.

#### 5.4.2. Wypełnianie spoin

Spoiny krawężników nie powinny przekraczać szerokości 0,5 cm.

### 6. KONTROLA JAKOŚCI ROBÓT

#### 6.1. Ogólne zasady kontroli jakości robót.

Ogólne zasady kontroli jakości robót podano w STWIORB D-M-00.00.00 „Wymagania ogólne” pkt 6.

#### 6.2. Badania przed przystąpieniem do robót

##### 6.2.1. Badania krawężników

Przed przystąpieniem do robót Wykonawca powinien wykonać badania materiałów przeznaczonych do ustawienia krawężników betonowych i przedstawić wyniki tych badań Inżynierowi do akceptacji. Sprawdzenie wyglądu zewnętrznego należy przeprowadzić na podstawie oględzin elementu przez pomiar i policzenie uszkodzeń występujących na powierzchniach i krawędziach elementu. Pomiary długości i głębokości uszkodzeń należy wykonać za pomocą przymiaru stalowego lub suwmiarki z dokładnością do 1 mm, zgodnie z ustaleniami PN-B-10021. Sprawdzenie kształtu i wymiarów elementów należy przeprowadzić z dokładnością do 1 mm przy użyciu suwmiarki oraz przymiaru stalowego lub taśmy. Sprawdzenie kątów prostych w narożach elementów wykonuje się przez przyłożenie kątownika do badanego naroża i zmierzenia odchyłek z dokładnością do 1 mm.

##### 6.2.2. Badania pozostałych materiałów

Badania pozostałych materiałów stosowanych przy ustawianiu krawężników betonowych powinny obejmować wszystkie właściwości, określone w normach podanych dla odpowiednich materiałów w pkt 2.

#### 6.3. Badania w czasie robót

##### 6.3.1. Sprawdzenie koryta pod ławę

Należy sprawdzać wymiary koryta oraz zagęszczenie podłoża na dnie wykopu. Tolerancja dla szerokości wykopu wynosi  $\pm 2$  cm. Zagęszczenie podłoża powinno być zgodne z pkt 5.2.

##### 6.3.2. Sprawdzenie ław

Przy wykonywaniu ław badaniu podlegają:

a) Zgodność profilu podłużnego górnej powierzchni ław z dokumentacją projektową. Profil podłużny górnej powierzchni ławy powinien być zgodny z projektowaną niweletą. Dopuszczalne odchylenia mogą wynosić  $\pm 1$  cm.

b) Wymiary ław.

Wymiary ław należy sprawdzić w czterech dowolnie wybranych punktach (jeden punkt na każdy odcinek wykonanej ławy). Tolerancje wymiarów wynoszą:

- dla wysokości  $\pm 10\%$  wysokości projektowanej,

- dla szerokości  $\pm 10\%$  szerokości projektowanej.

c) Równość górnej powierzchni ław.

Równość górnej powierzchni ławy sprawdza się przez przyłożenie w czterech punktach (jeden punkt na każdy odcinek wykonanej ławy), trzymetrowej łaty. Prześwit pomiędzy górną powierzchnią ławy i przyłożoną łatą nie może przekraczać 1 cm.

d) Zagęszczenie ław.

Zagęszczenie ław bada się w czterech przekrojach (jeden przekrój na każdy odcinek wykonanej ławy).

e) Odchylenie linii ław od projektowanego kierunku.

Dopuszczalne odchylenie linii ław od projektowanego kierunku nie może przekraczać  $\pm 2$  cm wykonanej ławy.

##### 6.3.3. Sprawdzenie ustawienia krawężników

Przy ustawianiu krawężników należy sprawdzać:

a) dopuszczalne odchylenia linii krawężników w poziomie od linii projektowanej, które wynosi  $\pm 1$  cm;

b) dopuszczalne odchylenie niwelety górnej płaszczyzny krawężnika od niwelety projektowanej, które wynosi  $\pm 1$  cm,

c) równość górnej powierzchni krawężników, sprawdzane przez przyłożenie w czterech punktach (jeden punkt na każdy odcinek ułożonego krawężnika), trzymetrowej łaty, przy czym prześwit pomiędzy górną powierzchnią krawężnika i przyłożoną łatą nie może przekraczać 1 cm,

d) dokładność wypełnienia spoin bada się co 10 metrów. Spoiny muszą być wypełnione całkowicie na pełną głębokość.

## **7. OBMIAR ROBÓT**

### **7.1. Ogólne zasady obmiaru robót**

Ogólne zasady obmiaru robót podano w STWIORB D 00.00.00 „Wymagania ogólne” pkt 7.

### **7.2. Jednostka obmiarowa**

Jednostką obmiarową jest m (metr) ustawionego krawężnika betonowego.

## **8. ODBIÓR ROBÓT**

### **8.1. Ogólne zasady odbioru robót**

Ogólne zasady odbioru robót podano w STWIORB D-M-00.00.00 „Wymagania ogólne” pkt 8.  
Roboty uznaje się za wykonane zgodnie z dokumentacją projektową, STWIORB i wymaganiami Inżyniera, jeżeli wszystkie pomiary i badania z zachowaniem tolerancji wg pkt 6 dały wyniki pozytywne.

### **8.2. Odbiór robót zanikających i ulegających zakryciu**

Odbiorowi robót zanikających i ulegających zakryciu podlegają:

- wykonanie koryta pod ławę,
- wykonanie ławy,

## **9. POSTAWA PŁATNOŚCI**

### **9.1. Ogólne ustalenia dotyczące podstawy płatności.**

Ogólne ustalenia dotyczące podstawy płatności podano w STWIORB D 00.00.00 „Wymagania ogólne” pkt 9.

### **9.2. Cena jednostki obmiarowej.**

Cena wykonania 1 m krawężnika betonowego obejmuje:

- prace pomiarowe i roboty przygotowawcze,
- dostarczenie materiałów na miejsce wbudowania,
- wykonanie koryta pod ławę,
- wykonanie szalunku,
- wykonanie ławy,
- wykonanie podsypki,
- ustawienie krawężników na podsypce cementowo-piaskowej,
- wykonanie oporu zewnętrznej krawędzi krawężnika
- przeprowadzenie badań i pomiarów wymaganych w specyfikacji technicznej.

## **10. PRZEPISY ZWIĄZANE**

### **10.1. Normy**

1. PN-B-06050 Roboty ziemne budowlane
2. PN-B-06250 Beton zwykły
3. PN-B-06251 Roboty betonowe i żelbetowe
4. PN-B-06711 Kruszywo mineralne. Piasek do betonów i zapraw
5. PN-B-06712 Kruszywa mineralne do betonu zwykłego
6. PN-B-10021 Prefabrykaty budowlane z betonu. Metody pomiaru cech geometrycznych
7. PN-B-11111 Kruszywa mineralne. Kruszywa naturalne do nawierzchni drogowych. Żwir i mieszanka
8. PN-B-11112 Kruszywa mineralne. Kruszywo łamane do nawierzchni drogowych
9. PN-B-11113 Kruszywa mineralne. Kruszywa naturalne do nawierzchni drogowych. Piasek
10. PN-B-19701 Cement. Cement powszechnego użytku. Skład, wymagania i ocena zgodności
11. PN-EN 1008:2004 Woda zarobowa do betonu. Specyfikacja pobierania próbek, badanie i ocena przydatności wody zarobowej do betonu, w tym wody odzyskanej z

procesów produkcji betonu

12. BN-88/6731-08 Cement. Transport i przechowywanie
13. BN-74/6771-04 Drogi samochodowe. Masa zalewowa
14. BN-80/6775-03/01 Prefabrykaty budowlane z betonu. Elementy nawierzchni dróg, ulic, parkingów i torowisk tramwajowych. Wspólne wymagania i badania
15. BN-80/6775-03/04 Prefabrykaty budowlane z betonu. Elementy nawierzchni dróg, ulic, parkingów i torowisk tramwajowych. Krawężniki i obrzeża chodnikowe
16. BN-64/8845-02 Krawężniki uliczne. Warunki techniczne ustawiania i odbioru.

**10.2. Inne dokumenty**

Katalog powtarzalnych elementów drogowych (KPED), Transprojekt - Warszawa, 1979 i 1982 r.

**1. WSTĘP****1.1. Przedmiot SST**

Przedmiotem niniejszej STWIORB są wymagania ogólne dotyczące wykonania i odbioru robót drogowych które zostaną wykonane w ramach zadania pn. „**Remont drogi krajowej nr 28 – ulica Aleksandra Dworskiego w Przemyślu**”

**1.2. Zakres stosowania SST**

Szczegółowa specyfikacja techniczna (SST) stosowana jest jako dokument przetargowy i kontraktowy przy zleceniu i realizacji robót określonych w pkt. 1.1

**1.3. Zakres robót objętych SST**

Ustalenia zawarte w niniejszej specyfikacji dotyczą zasad prowadzenia robót związanych z ustawieniem betonowego obrzeża chodnikowego 6x20 cm oraz 8x30 cm.

**1.4. Określenia podstawowe**

**1.4.1.** Obrzeża chodnikowe - prefabrykowane belki betonowe rozgraniczające jednostronnie lub dwustronnie ciągi komunikacyjne od terenów nie przeznaczonych do komunikacji.

**1.4.2.** Pozostałe określenia podstawowe są zgodne z obowiązującymi, odpowiednimi polskimi normami i definicjami podanymi w SST D-M-00.00.00 „Wymagania ogólne” pkt 1.4.

**1.5. Ogólne wymagania dotyczące robót**

Ogólne wymagania dotyczące robót podano w SST D-M-00.00.00 „Wymagania ogólne” pkt 1.5.

**2. MATERIAŁY****2.1. Ogólne wymagania dotyczące materiałów**

Ogólne wymagania dotyczące materiałów, ich pozyskiwania i składowania podano w SST D 00.00.00 „Wymagania ogólne” pkt 2.

**2.2. Stosowane materiały**

Materiałami stosowanymi są:

- obrzeża odpowiadające wymaganiom BN-80/6775-04/04 [9] i BN-80/6775-03/01 [8],
- podsypka cementowo-piaskowa 1:4,

**2.3. Betonowe obrzeża chodnikowe - wymagania techniczne****2.3.1. Wymiary betonowych obrzeży chodnikowych**

Wymiary obrzeży betonowych podano w tablicy 1.

Tablica 1. Wymiary obrzeży

Rodzaj obrzeża	Wymiary obrzeży, cm			
	długość	szerokość	wysokość	wyokrąglenie
On	75	6	20	3
	100	6	20	3
	75	8	30	
	100	8	30	

**2.3.2. Dopuszczalne odchyłki wymiarów obrzeży**

Dopuszczalne odchyłki wymiarów obrzeży podano w tablicy 2.

Tablica 2. Dopuszczalne odchyłki wymiarów obrzeży

Rodzaj	Dopuszczalna odchyłka, cm	
	Gatunek 1	Gatunek 2
wymiaru		
długość	± 8	± 12
szerokość, wysokość	± 3	± 3

### 2.3.3. Dopuszczalne wady i uszkodzenia obrzeży

Powierzchnie obrzeży powinny być bez rys, pęknięć i ubytków betonu, o fakturze z formy lub zatartej. Krawędzie elementów powinny być równe i proste.

Dopuszczalne wady oraz uszkodzenia powierzchni i krawędzi elementów nie powinny przekraczać wartości podanych w tablicy 3.

Tablica 3. Dopuszczalne wady i uszkodzenia obrzeży

Rodzaj wad i uszkodzeń		Dopuszczalna wielkość wad i uszkodzeń	
		Gatunek 1	Gatunek 2
Wklęsłość lub wypukłość powierzchni i krawędzi w mm		2	3
Szczerby i uszkodzenia krawędzi i naroży	ograniczających powierzchnie górne (ścieralne)	niedopuszczalne	
	ograniczających pozostałe powierzchnie:		
	liczba, max	2	2
	długość, mm, max	20	40
	głębokość, mm, max	6	10

### 2.3.4. Składowanie

Betonowe obrzeża chodnikowe mogą być przechowywane na składowiskach otwartych, posegregowane według rodzajów i gatunków.

Betonowe obrzeża chodnikowe należy układać z zastosowaniem podkładek i przekładek drewnianych o wymiarach co najmniej: grubość 2,5 cm, szerokość 5 cm, długość minimum 5 cm większa niż szerokość obrzeża.

### 2.3.5. Beton i jego składniki

Do produkcji obrzeży należy stosować beton według PN-B-06250 [2], klasy B 30.

### 2.4. Materiały na ławę i do zaprawy

Materiały do wykonania podsypki cementowo-piaskowej ilości 0,05m<sup>3</sup>/mb powinny odpowiadać wymaganiom podanym w SST D-08.01.01 „Krawężniki betonowe” pkt 2.

## 3. SPRZĘT

### 3.1. Ogólne wymagania dotyczące sprzętu

Ogólne wymagania dotyczące sprzętu podano w SST D-M-00.00.00 „Wymagania ogólne” pkt 3.

### 3.2. Sprzęt do ustawiania obrzeży

Roboty wykonuje się ręcznie przy zastosowaniu drobnego sprzętu pomocniczego.

## 4. TRANSPORT

### 4.1. Ogólne wymagania dotyczące transportu

Ogólne wymagania dotyczące transportu podano w SST D-M-00.00.00 „Wymagania ogólne” pkt 4.

### 4.2. Transport obrzeży betonowych

Betonowe obrzeża chodnikowe mogą być przewożone dowolnymi środkami transportu po osiągnięciu przez beton wytrzymałości minimum 0,7 wytrzymałości projektowanej.

Obrzeża powinny być zabezpieczone przed przemieszczeniem się i uszkodzeniami w czasie transportu.

#### **4.3. Transport pozostałych materiałów**

Transport pozostałych materiałów podano w SST D-08.01.01 „Krawężniki betonowe”.

### **5. WYKONANIE ROBÓT**

#### **5.1. Ogólne zasady wykonania robót**

Ogólne zasady wykonania robót podano w SST D-M-00.00.00 „Wymagania ogólne” pkt 5.

#### **5.2. Wykonanie koryta**

Koryto pod ławę należy wykonywać zgodnie z PN-B-06050 [1].

Wymiary wykopu powinny odpowiadać wymiarom ławy w planie z uwzględnieniem w szerokości dna wykopu ew. konstrukcji szalunku.

#### **5.3. Podsypka cementowo-piaskowa**

Podłoże pod ustawienie obrzeża stanowi podsypka cementowo-piaskowa z oporem, o grubości warstwy 10 cm po zagęszczeniu.

#### **5.4. Ustawienie betonowych obrzeży chodnikowych**

Betonowe obrzeża chodnikowe należy ustawiać na wykonanym podłożu w miejscu i ze światłem (odległością górnej powierzchni obrzeża od ciągu komunikacyjnego) zgodnym z ustaleniami dokumentacji projektowej.

Zewnętrzna ściana obrzeża powinna być zaoporowana podsypką cementowo-piaskową do wysokości co najmniej połowy wysokości obrzeża.

Spoiny nie powinny przekraczać szerokości 0,5 cm.

### **6. KONTROLA JAKOŚCI ROBÓT**

#### **6.1. Ogólne zasady kontroli jakości robót**

Ogólne zasady kontroli jakości robót podano w SST D-M-00.00.00 „Wymagania ogólne” pkt 6.

#### **6.2. Badania przed przystąpieniem do robót**

Przed przystąpieniem do robót Wykonawca powinien wykonać badania materiałów przeznaczonych do ustawienia betonowych obrzeży chodnikowych i przedstawić wyniki tych badań Inżynierowi do akceptacji.

Sprawdzenie wyglądu zewnętrznego należy przeprowadzić na podstawie oględzin elementu przez pomiar i policzenie uszkodzeń występujących na powierzchniach i krawędziach elementu, zgodnie z wymaganiami tablicy

3. Pomiary długości i głębokości uszkodzeń należy wykonać za pomocą przymiaru stalowego lub suwmiarki z dokładnością do 1 mm, zgodnie z ustaleniami PN-B-10021 [4].

Sprawdzenie kształtu i wymiarów elementów należy przeprowadzić z dokładnością do 1 mm przy użyciu suwmiarki oraz przymiaru stalowego lub taśmy, zgodnie z wymaganiami tablicy 1 i 2. Sprawdzenie kątów prostych w narożach elementów wykonuje się przez przyłożenie kątownika do badanego naroża i zmierzenia odchyłek z dokładnością do 1 mm.

Badania pozostałych materiałów powinny obejmować wszystkie właściwości określone w normach podanych dla odpowiednich materiałów wymienionych w pkt 2.

#### **6.3. Badania w czasie robót**

W czasie robót należy sprawdzać wykonanie:

- a) koryta pod ławę - zgodnie z wymaganiami pkt 5.2,
- b) ławy z betonu C12/15 - zgodnie z wymaganiami pkt 5.3,
- c) ustawienia betonowego obrzeża chodnikowego - zgodnie z wymaganiami pkt 5.4, przy dopuszczalnych odchyleniach:

■ linii obrzeża w planie, które może wynosić  $\pm 2$  cm na każde 100 m długości obrzeża,

■ niwelety górnej płaszczyzny obrzeża, które może wynosić  $\pm 1$  cm na każde 100 m długości obrzeża,

■ wypełnienia spoin, sprawdzane co 10 metrów, które powinno wykazywać całkowite wypełnienie badanej spoiny na pełną głębokość.



## **7. OBMIAR ROBÓT**

### **7.1. Ogólne zasady obmiaru robót**

Ogólne zasady obmiaru robót podano w SST D-M-00.00.00 „Wymagania ogólne” pkt 7.

### **7.2. Jednostka obmiarowa**

Jednostką obmiarową jest m (metr) ustawionego betonowego obrzeża chodnikowego.

## **8. ODBIÓR ROBÓT**

### **8.1. Ogólne zasady odbioru robót**

Ogólne zasady odbioru robót podano w SST D-M-00.00.00 „Wymagania ogólne” pkt 8.

Roboty uznaje się za wykonane zgodnie z dokumentacją projektową, SST i wymaganiami Inżyniera, jeżeli wszystkie pomiary i badania z zachowaniem tolerancji wg pkt 6 dały wyniki pozytywne.

### **8.2. Odbiór robót zanikających i ulegających zakryciu**

Odbiorowi robót zanikających i ulegających zakryciu podlegają:

- ▮ wykonane koryto,
- ▮ wykonana ława.

## **9. PODSTAWA PŁATNOŚCI**

### **9.1. Ogólne ustalenia dotyczące podstawy płatności**

Ogólne ustalenia dotyczące podstawy płatności podano w SST D-M-00.00.00 „Wymagania ogólne” pkt 9.

### **9.2. Cena jednostki obmiarowej**

Cena wykonania 1 m betonowego obrzeża chodnikowego obejmuje:

- ▮ prace pomiarowe i roboty przygotowawcze,
- ▮ dostarczenie materiałów,
- ▮ wykonanie koryta,
- ▮ rozścielenie i zagęszczenie mieszanki betonowej C12/15,
- ▮ ustawienie obrzeża,
- ▮ wykonanie oporu po zewnętrznej stronie obrzeża z mieszanki betonowej C12/15,
- ▮ wykonanie badań i pomiarów wymaganych w specyfikacji technicznej.

## **10. PRZEPISY ZWIĄZANE**

### **Normy**

1. PN-B-06050 Roboty ziemne budowlane
2. PN-B-06250 Beton zwykły
3. PN-B-06711 Kruszywo mineralne. Piasek do betonów i zapraw
4. PN-B-10021 Prefabrykaty budowlane z betonu. Metody pomiaru cech geometrycznych
5. PN-B-11111 Kruszywo mineralne. Kruszywa naturalne do nawierzchni drogowych. Żwir i mieszanka
6. PN-B-11113 Kruszywo mineralne. Kruszywa naturalne do nawierzchni drogowych. Piasek
7. PN-B-19701 Cement. Cement powszechnego użytku. Skład, wymagania i ocena zgodności
8. BN-80/6775-03/01 Prefabrykaty budowlane z betonu. Elementy nawierzchni dróg, ulic, parkingów i torowisk tramwajowych. Wspólne wymagania i badania

**1. WSTĘP**

**1.1. Przedmiot STWIORB**

Przedmiotem niniejszej STWIORB są wymagania ogólne dotyczące wykonania i odbioru robót drogowych i mostowych które zostaną wykonane w ramach zadania pn. „**Remont drogi krajowej nr 28 – ulica Aleksandra Dworskiego w Przemysłu**”

**1.2. Zakres stosowania STWIORB**

Szczegółowa Specyfikacja Techniczna (STWIORB) jest stosowana jako dokument przetargowy i kontraktowy przy zlecaniu i realizacji robót wymienionych w punkcie 1.1.

**1.3. Zakres robót objętych STWIORB**

Ustalenia zawarte w niniejszej specyfikacji dotyczą zasad prowadzenia robót związanych z wykonaniem i odbiorem ścieku ulicznego przykrawężnikowego z kostki brukowej betonowej gr. 8 cm na ławie betonowej.

**1.4. Określenia podstawowe**

**1.4.1. Ściek** – zagłębienie z umocnionym dnem, zbierające i odprowadzające wodę.

**1.4.2. Ściek przykrawężnikowy** – element konstrukcji jezdni, służący do odprowadzenia wód opadowych z nawierzchni jezdni i chodnika do odbiorników (np. kanalizacji deszczowej).

**1.4.3. Ściek międzyjezdniowy** – element konstrukcji jezdni, służący do odprowadzenia wód opadowych z nawierzchni, na których zastosowano przeciwne spadki poprzeczne, np. w rejonie zatok, placów itp.

**1.4.4. Betonowa kostka brukowa** - prefabrykowany element budowlany, przeznaczony do budowy warstwy ścieralnej nawierzchni, wykonany metodą wibroprasowania z betonu niezbrojonego.

**1.4.5. Ściek uliczny z betonowej kostki brukowej** – ściek przykrawężnikowy lub międzyjezdniowy wykonany z betonowej kostki brukowej. Liczba zastosowanych rzędów kostek związana jest z objętością spływu i warunkami konstrukcyjnymi ścieku (patrz zał. 3 i 4).

**1.4.6. Spoina** - odstęp pomiędzy przylegającymi elementami (kostkami) wypełniony określonym materiałem wypełniającym.

**1.4.7. Szczelina dylatacyjna** – spoina wykonywana zwykle co kilkadziesiąt metrów długości ścieku (nad szczelinami ławy betonowej lub jako przedłużenie szczelin nawierzchni betonowej), wypełniona drogowymi zalewami na gorąco lub na zimno, umożliwiająca odkształcenia temperaturowe ścieku.

**1.4.8. Pozostałe określenia** podstawowe są zgodne z obowiązującymi, odpowiednimi polskimi normami i z definicjami podanymi w STWiORB D 00.00.00 „Wymagania ogólne”, pkt 1.4.

**1.5. Ogólne wymagania dotyczące robót**

Ogólne wymagania dotyczące robót podano w STWiORB D 00.00.00 „Wymagania ogólne”, pkt 1.5.

**2. MATERIAŁY**

**2.1. Ogólne wymagania dotyczące materiałów**

Ogólne wymagania dotyczące materiałów, ich pozyskiwania i składowania, podano w STWiORB D 00.00.00 „Wymagania ogólne” pkt 2.

**2.2. Materiały do wykonania robót**

**2.2.1. Zgodność materiałów z dokumentacją projektową**

Materiały do wykonania robót powinny być zgodne z ustaleniami dokumentacji projektowej lub STWiORB.

**2.2.2. Materiały do wykonania ścieku**

Materiałami stosowanymi przy wykonaniu ścieku są:

- betonowe kostki brukowe,
- krawężniki,
- beton C12/15 na ławę,
- materiał do wykonania podsypki,
- materiał do wypełnienia spoin,
- materiał do wypełnienia szczelin dylatacyjnych.

**2.3. Betonowa kostka brukowa**

**2.3.1. Cechy charakterystyczne**

Jeśli dokumentacja projektowa nie ustala inaczej, do wykonania ścieku należy użyć betonową kostkę brukową o następujących cechach charakterystycznych:

1. odmiana: kostka jednowarstwowa (z jednego rodzaju betonu),
2. wzór (kształt): prostopadłościenny,
3. wymiary: szerokość min. 10 cm, grubość min. 8 cm, długość wg ustaleń producenta,
4. barwa: uzgodniona przez Wykonawcę z Inżynierem.

### 2.3.2. Wymagania techniczne stawiane betonowym kostkom brukowym

Wymagania techniczne stawiane betonowym kostkom brukowym określa PN-EN 1338 w sposób przedstawiony w tablicy 1.

Tablica 1. Wymagania wobec betonowej kostki brukowej, ustalone w PN-EN 1338 do stosowania na zewnętrznych nawierzchniach, mających kontakt z solą odladzającą w warunkach mrozu

Lp.	Cecha	Załącznik normy	Wymaganie	
1	Kształt i wymiary			
1.1	Dopuszczalne odchyłki w mm od zadeklarowanych wymiarów kostki, grubości < 100 mm ≥ 100 mm	C	Długość szerokość grubość ± 2 ± 2 ± 3 ± 3 ± 3 ± 4	Różnica pomiędzy dwoma pomiarami grubości, tej samej kostki, powinna być ≤ 3 mm
1.2	Odchyłki płaskości i pofalowania (jeśli maksymalne wymiary kostki > 300 mm), przy długości pomiarowej 300 mm 400 mm	C	Maksymalna (w mm) wypukłość 1,5 2,0	wklęsłość 1,0 1,5
2	Właściwości fizyczne i mechaniczne			
2.1	Odporność na zamrażanie/rozmrzanie z udziałem soli odladzających (wg klasy 3, zał. D)	D	Ubytek masy po badaniu: wartość średnia ≤ 1,0 kg/m <sup>2</sup> , przy czym każdy pojedynczy wynik < 1,5 kg/m <sup>2</sup>	
2.2	Wytrzymałość na rozciąganie przy rozłupywaniu	F	Wytrzymałość charakterystyczna T ≥ 3,6 MPa. Każdy pojedynczy wynik ≥ 2,9 MPa i nie powinien wykazywać obciążenia niszczącego mniejszego niż 250 N/mm długości rozłupywania	
2.3	Trwałość (ze względu na wytrzymałość)	F	Kostki mają zadawalającą trwałość (wytrzymałość) jeśli spełnione są wymagania pktu 2.2 oraz istnieje normalna konserwacja	
2.4	Odporność na ścieranie (wg klasy 3 oznaczenia H normy)	G i H	Pomiar wykonany na tarczy szerokiej ścierniej, wg zał. G normy – badanie podstawowe – badanie Böhmeo, wg zał. H normy – badanie alternatywne ≤ 23 mm ≤ 20 000 mm <sup>3</sup> /5000 mm <sup>2</sup>	
2.5	Odporność na poślizg/poślizgnięcie	I	a) jeśli górna powierzchnia kostki nie była szlifowana lub polerowana – zadawalająca odporność, b) jeśli wyjątkowo wymaga się podania wartości odporności na poślizg/poślizgnięcie – należy zadeklarować minimalną jej wartość pomierzoną wg zał. I normy (wahadłowym przyrządem do badania tarcia)	
3	Aspekty wizualne			

3.1	Wygląd	J	a) górna powierzchnia kostki nie powinna mieć rys i odprysków, b) nie dopuszcza się rozwarstwień w kostkach dwuwarstwowych, c) ewentualne wykwyty nie są uważane za istotne
3.2	Tekstura	J	a) kostki z powierzchnią o specjalnej teksturze – producent powinien opisać rodzaj tekstury, b) tekstura lub zabarwienie kostki powinny być porównane z próbką producenta, zatwierdzoną przez odbiorcę, c) ewentualne różnice w jednolitości tekstury lub zabarwienia, spowodowane nieuniknionymi zmianami we właściwościach surowców i zmianach warunków twardnienia nie są uważane za istotne
3.3	Zabarwienie		

### 2.3.3. Składowanie kostek

Kostkę dostarczoną na paletach można składować na otwartej przestrzeni, przy czym podłoże powinno być wyrównane i odwodnione.

### 2.5. Beton na lawę

Do wykonania ław pod ściek i krawężnik należy stosować beton klasy C12/15 według PN-EN 206-1 .

### 2.6. Materiały na podsypkę oraz do wypełnienia spoin i szczelin w ścieku i krawężnikach

Jeśli dokumentacja projektowa lub ST nie ustala inaczej, to należy stosować następujące materiały:

a) na podsypkę cementowo-piaskową

■ mieszankę cementu i piasku w stosunku 1:4 z piasku naturalnego spełniającego wymagania PN-EN 13242 [11], cementu powszechnego użytku spełniającego wymagania PN-EN 197-1 [2] i wody odpowiadającej wymaganiom PN-EN 1008 [4],

b) do wypełniania spoin

■ zaprawę cementowo-piaskową 1:2 spełniającą wymagania wg pktu a),

c) do wypełniania szczelin dylatacyjnych

■ do wypełnienia górnej części szczeliny dylatacyjnej należy stosować drogowe zalewy kauczukowo-asfaltowe lub syntetyczne masy uszczelniające (np. poliuretanowe, poliwinylowe itp.), spełniające wymagania norm PN-EN 14188-1 [13] i PN-EN 14188-2 [14],

■ do wypełnienia dolnej części szczeliny dylatacyjnej należy stosować wilgotną mieszankę cementowo-piaskową 1:8 z materiałów spełniających wymagania wg pktu a) lub inny materiał zaakceptowany przez Inżyniera.

Składowanie kruszywa, nie przeznaczonego do bezpośredniego wbudowania po dostarczeniu na budowę, powinno odbywać się na podłożu równym, utwardzonym i dobrze odwodnionym, przy zabezpieczeniu kruszywa przed zanieczyszczeniem i zmieszaniem z innymi materiałami kamiennymi. Cement w workach, co najmniej trzywarstwowych, o masie np. 50 kg, można przechowywać do: a) 10 dni w miejscach zadaszonych na otwartym terenie o podłożu twardym i suchym, b) terminu trwałości, podanego przez producenta, w pomieszczeniach o szczelnym dachu i ścianach oraz podłogach suchych i czystych. Cement dostarczony na paletach magazynuje się razem z paletami, z dopuszczalną wysokością 3 szt. palet. Cement niespaletowany układa się w stosy płaskie o liczbie warstw 12 (dla worków trzywarstwowych). Cement dostarczany luzem przechowuje się w magazynach specjalnych (zbiornikach stalowych, betonowych), przystosowanych do pneumatycznego załadowania i wyładowania.

## 3. SPRZĘT

### 3.1. Ogólne wymagania dotyczące sprzętu

Ogólne wymagania dotyczące sprzętu podano w STWiORB D-M-00.00.00 „Wymagania ogólne” [1] pkt 3.

### 3.2. Sprzęt do wykonania robót

Przy wykonywaniu robót Wykonawca w zależności od potrzeb, powinien wykazać się możliwością korzystania ze sprzętu dostosowanego do przyjętej metody robót, jak:

- betoniarki do wytwarzania betonu, zapraw i podsypki cementowo-piaskowej,
- wibratory do betonu,
- zagęszczarki wibracyjne płytowe zwykle oraz z wykładziną elastomerową do zagęszczania powierzchni ścieku z betonowych kostek brukowych,
- ubijaki ręczne,
- sprzęt do wypełniania szczelin dylatacyjnych,
- sprzęt drobny.

Sprzęt powinien odpowiadać wymaganiom określonym w dokumentacji projektowej, ST, instrukcjach producentów lub propozycji Wykonawcy i powinien być zaakceptowany przez Inżyniera.

## 4. TRANSPORT

### 4.1. Ogólne wymagania dotyczące transportu

Ogólne wymagania dotyczące transportu podano w STWiORB D-M-00.00.00 „Wymagania ogólne” [1], pkt

### 4.2. Transport materiałów

Betonowe kostki brukowe mogą być przewożone na paletach, zabezpieczone przed przemieszczaniem się i uszkodzeniem.

Cement w workach może być przewożony samochodami krytymi, wagonami towarowymi i innymi środkami transportu, w sposób nie powodujący uszkodzeń opakowania. Worki przewożone na paletach układa się po 5 warstw worków, po 4 szt. w warstwie. Worki niespaletowane układa się na płask, przylegające do siebie, w równej wysokości do 10 warstw.

## 5. WYKONANIE ROBÓT

### 5.1. Ogólne zasady wykonania robót

Ogólne zasady wykonania robót podano w STWiORB D-M-00.00.00 „Wymagania ogólne” [1], pkt 5.

### 5.2. Zasady wykonywania robót

Sposób wykonania robót powinien być zgodny z dokumentacją projektową i ST. W przypadku braku wystarczających danych można korzystać z ustaleń podanych w niniejszej specyfikacji oraz z informacji podanych w załącznikach.

Podstawowe czynności przy wykonywaniu robót obejmują:

1. roboty przygotowawcze,
2. wykonanie ławy,
3. ułożenie ścieku,
4. roboty wykończeniowe.

### 5.3. Roboty przygotowawcze

Przed przystąpieniem do robót należy, na podstawie dokumentacji projektowej, ST lub wskazań Inżyniera:

- ustalić lokalizację robót,
- ustalić dane niezbędne do szczegółowego wytyczenia robót oraz ustalenia danych wysokościowych,
- usunąć przeszkody,
- zgromadzić wszystkie materiały potrzebne do rozpoczęcia robót.

### 5.4. Wykonanie ławy

Wykop pod ławę powinien odpowiadać wymiarom ławy w planie z uwzględnieniem w szerokości dna wykopu konstrukcji szalunku. Wskaźnik zagęszczenia dna wykonanego koryta pod ławę powinien wynosić co najmniej 0,97 według normalnej metody Proctora.

Ławę betonową należy wykonać w szalowaniu. Beton rozścielony w szalowaniu powinien być wyrównany warstwami. Beton powinien odpowiadać wymaganiom określonym w punkcie 2.5. Co 50 m należy stosować w ławie szczeliny dylatacyjne, wypełnione zalewami określonymi w punkcie 2.6 c).

### 5.6. Ułożenie ścieku

Przed ułożeniem ścieku należy krawędź jezdni posmarować asfaltową masą zalewową grubości 1÷2 cm.

Ściek układa się na uprzednio przygotowanej podsypce cementowo-piaskowej, odpowiadającej wymaganiom punktu 2.6 a). Jeśli dokumentacja projektowa lub ST nie ustala inaczej, to grubość podsypki powinna wynosić po zagęszczeniu 3÷5 cm. Dopuszczalne odchyłki od przyjętej grubości podsypki nie powinny przekraczać ± 1 cm. Podsypkę rozściela się i zagęszcza się zagęszczarkami wibracyjnymi.

Ułożenie ścieku z betonowej kostki brukowej na podsypce cementowo-piaskowej zaleca się wykonywać przy temperaturze otoczenia nie niższej niż +5°C. Dopuszcza się wykonanie robót jeśli w ciągu dnia temperatura utrzymuje się w granicach od 0°C do +5°C, przy czym jeśli w nocy spodziewane są przymrozki, kostkę należy zabezpieczyć materiałami o złym przewodnictwie ciepła (np. matami ze słomy, papą itp.).

Układanie kostek w ścieku powinni wykonywać przyuczeni brukarze. Kostkę układa się około 1,5 cm wyżej od projektowanej niwelety, ponieważ po procesie ubijania podsypka zagęszcza się. Ubicie kostek należy przeprowadzić za pomocą zagęszczarki wibracyjnej (płytovej) z osłoną z tworzywa sztucznego. Po ubiciu wszystkie kostki uszkodzone (np. pęknięte) należy wymienić na kostki całe.

Elementy ścieku położone obok urządzeń infrastruktury technicznej (np. kratek ściekowych) powinny trwale wystawać od 3 mm do 5 mm powyżej powierzchni tych urządzeń.

Szerokość spoiny pomiędzy betonowymi kostkami brukowymi powinna wynosić od 3 mm do 5 mm. Po ułożeniu kostek spoiny należy wypełnić zaprawą cementowo-piaskową, spełniającą wymagania punktu 2.6 b).

Szczeliny dylatacyjne szerokości co najmniej 8 mm powinny być wykonane w odległościach zgodnych z dokumentacją projektową lub ST. Szczeliny powinny być wypełnione trwale zalewami określonymi w punkcie 2.6 c).

Chcąc ograniczyć okres wykonywania robót, można używać cementu o wysokiej wytrzymałości wczesnej do podsypki cementowo-piaskowej i wypełnienia spoin zaprawą cementowo-piaskową. Po wypełnieniu spoin zaprawą, powierzchnię ścieku należy starannie oczyścić.

#### 5.6. Roboty wykończeniowe

Roboty wykończeniowe powinny być zgodne z dokumentacją projektową i ST. Do robót wykończeniowych należą prace związane z dostosowaniem wykonanych robót do istniejących warunków terenowych, takie jak:

- odtworzenie elementów czasowo usuniętych,
- roboty porządkujące otoczenie terenu robót.

### 6. KONTROLA JAKOŚCI ROBÓT

#### 6.1. Ogólne zasady kontroli jakości robót

Ogólne zasady kontroli jakości robót podano w STWiORB D 00.00.00 „Wymagania ogólne”, pkt 6.

#### 6.2. Badania przed przystąpieniem do robót

Przed przystąpieniem do robót Wykonawca powinien:

- uzyskać wymagane dokumenty, dopuszczające wyroby budowlane do obrotu i powszechnego stosowania (np. stwierdzenie o oznakowaniu materiału znakiem CE lub znakiem budowlanym B, certyfikat zgodności, deklarację zgodności, aprobatę techniczną, ew. badania materiałów wykonane przez dostawców itp.),
- ew. wykonać własne badania właściwości materiałów przeznaczonych do wykonania robót, określone przez Inżyniera,
- sprawdzić cechy zewnętrzne gotowych materiałów prefabrykowanych.

Wszystkie dokumenty oraz wyniki badań Wykonawca przedstawia Inżynierowi do akceptacji.

#### 6.3. Badania w czasie robót

Częstotliwość oraz zakres badań i pomiarów, które należy wykonać w czasie robót podaje tablica 4.

Tablica 4. Częstotliwość oraz zakres badań i pomiarów w czasie robót

Lp.	Wyszczególnienie badań i pomiarów	Częstotliwość badań	Wartości dopuszczalne
1	Lokalizacja i zgodność granic terenu robót z dokumentacją projektową	1 raz	Wg pktu 5 i dokumentacji projektowej
2	Roboty przygotowawcze	1 raz	Wg pktu 5.3
3	Wykonanie ławy betonowej	Ocena ciągła	Wg pktu 5.4
5	Ułożenie ścieku	Jw.	Wg pktu 5.6
6	Wykonanie robót wykończeniowych	Ocena ciągła	Wg pktu 5.7

#### 6.4. Sprawdzenie wykonania elementów ścieku

W czasie robót związanych z wykonaniem ścieku należy sprawdzać w sposób podany w punktach 6.5, 6.6 i 6.7 poszczególne elementy robót.

#### 6.5. Sprawdzenie wykonania ławy

Przy wykonywaniu ławy, badaniu podlegają:

- a) linia ławy w planie, która może się różnić od projektowanego kierunku o  $\pm 2$  cm na każde 100 m ławy,
- b) niweleta górnej powierzchni ławy, która może się różnić od niwelety projektowanej o  $\pm 1$  cm na każde 100 m ławy,
- c) wymiary i równość ławy, sprawdzane w dwóch dowolnie wybranych punktach na każde 100 m ławy, przy czym dopuszczalne tolerancje wynoszą dla:
  - wysokości (grubości) ławy  $\pm 10\%$  wysokości projektowanej,
  - szerokości górnej powierzchni ławy  $\pm 10\%$  szerokości projektowanej,
  - równości górnej powierzchni ławy 1 cm przeswitu pomiędzy powierzchnią ławy a przyłożoną czterometrową łątą.

#### 6.6. Sprawdzenie wykonania ścieku z betonowej kostki brukowej

Przy wykonaniu ścieku, badaniu podlegają:

- a) niweleta ścieku, która może różnić się od niwelety projektowanej o  $\pm 1$  cm na każde 100 m wykonanego ścieku,
- b) równość podłużna ścieku, sprawdzana w dwóch dowolnie wybranych punktach na każde 100 m długości, która może wykazywać przeswit nie większy niż 0,8 cm pomiędzy powierzchnią ścieku a łątą czterometrową,
- c) wypełnienie spoin, wykonane zgodnie z pkt 5, sprawdzane na każdych 10 metrach wykonanego ścieku, przy czym wymagane jest całkowite wypełnienie badanej spoiny,
- d) grubość podsypki, sprawdzana co 100 m, która może się różnić od grubości projektowanej o  $\pm 1$  cm.

- 7. OBMIAR ROBÓT**
- 7.1. Ogólne zasady obmiaru robót**  
Ogólne zasady obmiaru robót podano w STWiORB D 00.00.00 „Wymagania ogólne”, pkt 7.
- 7.2. Jednostka obmiarowa**  
Jednostką obmiarową jest m (metr) wykonanego ścieku.
- 8. ODBIÓR ROBÓT**
- 8.1. Ogólne zasady odbioru robót**  
Ogólne zasady odbioru robót podano w STWiORB D 00.00.00 „Wymagania ogólne”, pkt 8.  
Roboty uznaje się za wykonane zgodnie z dokumentacją projektową, STWiORB i wymaganiami Inżyniera, jeżeli wszystkie pomiary i badania z zachowaniem tolerancji wg pktu 6 dały wyniki pozytywne.
- 8.2. Odbiór robót zanikających i ulegających zakryciu**  
Odbiorowi robót zanikających i ulegających zakryciu podlegają:
- wykop pod ławę,
  - wykonana ława,
  - wykonane podsypki.
- Odbiór tych robót powinien być zgodny z wymaganiami pktu 8.2 STWiORB D 00.00.00 „Wymagania ogólne” oraz niniejszej STWiORB.
- 9. PODSTAWA PŁATNOŚCI**
- 9.1. Ogólne ustalenia dotyczące podstawy płatności**  
Ogólne ustalenia dotyczące podstawy płatności podano w STWiORB D 00.00.00 „Wymagania ogólne”, pkt 9.
- 9.2. Cena jednostki obmiarowej**  
Cena wykonania 1 m<sup>2</sup> ścieku z betonowej kostki brukowej obejmuje:
- prace pomiarowe i roboty przygotowawcze,
  - oznakowanie robót,
  - przygotowanie podłoża,
  - dostarczenie materiałów i sprzętu,
  - wykonanie koryta pod ściek,
  - wykonanie ławy betonowej,
  - wykonanie podsypki cementowo-piaskowych,
  - wykonanie ścieku z betonowej kostki brukowej według wymagań dokumentacji projektowej, STWiORB i specyfikacji technicznej,
  - przeprowadzenie pomiarów i badań wymaganych w specyfikacji technicznej,
  - odwiezienie sprzętu.
- 10. PRZEPISY ZWIĄZANE**
- 10.1. Ogólne specyfikacje techniczne (OST)**
1. D-M-00.00.00 Wymagania ogólne
- 10.2. Normy**
2. PN-EN 197-1 Cement - Część 1: Skład, wymagania i kryteria zgodności dotyczące cementu powszechnego użytku
3. PN-EN 206-1 Beton - Część 1: Wymagania, właściwości, produkcja i zgodność (W okresie przejściowym można stosować PN-B-06250:1988 Beton zwykły)
4. PN-EN 1008 Woda zarobowa do betonu - Specyfikacja pobierania próbek, badanie i ocena przydatności wody zarobowej do betonu, w tym wody odzyskanej z procesów produkcji betonu
5. PN-EN 1338 Betonowe kostki brukowe – Wymagania i metody badań
6. PN-EN 1340 Krawężniki betonowe – Wymagania i metody badań
7. PN-EN 1343 Krawężniki z kamienia naturalnego do zewnętrznych nawierzchni drogowych – Wymagania i metody badań
8. PN-EN 12371 Metody badań kamienia naturalnego – Oznaczanie mrozoodporności
9. PN-EN 12372 Metody badań kamienia naturalnego – Oznaczanie wytrzymałości na zginanie pod działaniem siły skupionej
10. PN-EN 12407 Metody badań kamienia naturalnego – Badania petrograficzne

**1. WSTĘP****1.1. Przedmiot specyfikacji technicznej (ST)**

Przedmiotem niniejszej STWIORB są wymagania ogólne dotyczące wykonania i odbioru robót drogowych i mostowych które zostaną wykonane w ramach zadania pn. „**Remont drogi krajowej nr 28 – ulica Aleksandra Dworskiego w Przemyślu**”

**1.2. Zakres stosowania ST**

Szczegółowa specyfikacja techniczna (SST) stosowana jest jako dokument przetargowy i kontraktowy przy zleceniu i realizacji robót określonych w pktcie. 1.1

**1.3. Zakres robót objętych ST**

Ustalenia zawarte w niniejszej specyfikacji dotyczą zasad prowadzenia robót związanych z wykonaniem izolacji osłonowych z folii murów budynków w celu ich izolacji od nawierzchni chodnika.

**1.4. Określenia podstawowe**

Określenia podane w niniejszej Specyfikacji są zgodne z obowiązującymi odpowiednimi normami oraz określeniami podanymi w Specyfikacji OST 00. „Wymagania ogólne” poz. 1.4.

**1.4.1 Podłoże** – element budynku, na powierzchni którego ma być wykonana izolacja**1.4.2. Warstwa wyrównawcza** – warstwa wykonana w celu wyeliminowania nierówności lub różnic poziomów powierzchni podłoża**1.4.3. Warstwa wygładzająca** – cienka warstwa wykonana dla uzyskania gładkiej powierzchni podłoża**1.4.4. Warstwa gruntująca** – powłoka wzmacniająca i uszczelniająca podłoże oraz zwiększająca przyczepność powłoki ochronnej**1.4.5. Faseta** – wyoblenie wykonane na połączeniu powierzchni pionowych i poziomych**1.4.6. Izolacje przeciwwilgociowe** – hydroizolacje części podziemnej budynku posadowionego powyżej zwierciadła wody gruntowej, w gruntach przepuszczalnych**1.4.7. Izolacje wodochronne** – hydroizolacje wykonane w warunkach gdy fundamenty budynku i ściany fundamentowe lub ich fragmenty są położone poniżej zwierciadła wody gruntowej, bez względu na rodzaj otaczającego gruntu**1.5. Ogólne wymagania dotyczące robót**

Wykonawca Robót jest odpowiedzialny za jakość ich wykonania oraz zgodność z Dokumentacją Projektową, Specyfikacjami Technicznymi i poleceniami Inspektora.

**2. MATERIAŁY****2.1. Wymagania ogólne dotyczące materiałów**

Wymagania ogólne dotyczące materiałów podano w SST D-M-00.00.00. „Wymagania ogólne” poz. 2.1.

**2.2. Rodzaje materiałów**

- Należy stosować folię kubełkową PEHD gr. 8 mm

**3. SPRZĘT****3.1. Wymagania ogólne dotyczące sprzętu**

Wymagania ogólne dotyczące sprzętu podano w SST D 00.00.00. „Wymagania ogólne” poz. 3.1.

**3.2. Sprzęt do wykonania robót**

Prace izolacyjne należy wykonać ręcznie przy użyciu drobnego sprzętu pomocniczego wskazanego przez producenta stosowanego materiału. Zastosować rusztowania dla prac na wysokościach

**4. TRANSPORT****4.1. Wymagania ogólne dotyczące transportu**

Wymagania ogólne dotyczące transportu podano w SST D-M-00.00.00. „Wymagania ogólne” poz. 4.1.

**4.2. Transport materiałów**

Materiały należy transportować w warunkach zabezpieczających je przed uszkodzeniami w sposób zgodny z instrukcjami ich producentów i zabezpieczony przed zawilgoceniem.



- 5. WYKONANIE ROBÓT**
- 5.1. Ogólne zasady wykonania robót**  
Wymagania ogólne dotyczące zasad wykonywania robót podano w SST D 00.00.00. „Wymagania ogólne” poz. 5.1.
- 5.2. Zasady wykonania robót**
- 5.2.1 Izolacje przeciwwilgociowe pionowe**
- oczyścić powierzchnie muru przeznaczoną do zabezpieczenia
  - należy stosować folię kubelkową gr. 8 mm
  - folie układać na zakładkę do głębokości spodu konstrukcji nawierzchni chodnika
  - zasypkę wykonać z kruszywa naturalnego
- 6. KONTROLA JAKOŚCI ROBÓT**
- 6.1. Ogólne zasady kontroli jakości robót**  
Ogólne zasady kontroli jakości robót podano w SST D 00.00.00. „Wymagania ogólne” poz. 6.1.
- 6.2. Kontrola jakości**  
Kontrola jakości prac obejmuje:
- sprawdzenie jakości materiałów i kompletności dokumentów,
  - sprawdzenie jakości podłoża i prawidłowości wykonania podkładów,
  - sprawdzenie ułożenia materiałów, prawidłowości zakładów, spoin i grubości warstw.
- 6.3. Ocena wyników badań**  
Wszystkie elementy robót, które wykazują odstępstwa od postanowień ST powinny zostać rozebrane i ponownie wykonane na koszt Wykonawcy.
- 7. OBMIAR ROBÓT**
- 7.1. Wymagania ogólne dotyczące obmiaru robót**  
Wymagania ogólne dotyczące obmiaru robót podano w SST D-M-00.00.00. „Wymagania ogólne” poz. 7.1.
- 7.2. Jednostka obmiarową**  
Jednostką obmiarową dla powierzchni zaizolowanej dla wszystkich rodzajów robót jest 1m<sup>2</sup>
- 8. ODBIÓR ROBÓT**
- 8.1. Ogólne zasady odbioru robót**  
Ogólne zasady dotyczące odbioru robót podano w SST D 00.00.00. „Wymagania ogólne” poz. 8.1.
- 8.2. Rodzaje odbiorów**  
Roboty związane z wykonaniem izolacji podlegają:
- a) odbiorowi robót zanikających i ulegających zakryciu
  - b) odbiorowi wstępnemu
  - c) odbiorowi końcowemu
- 9. PODSTAWA PŁATNOŚCI**
- 9.1. Ogólne ustalenia dotyczące podstawy płatności**  
Ogólne ustalenia dotyczące podstawy płatności podano w SST D-M-00.00.00. „Wymagania ogólne” poz. 9.1.
- 9.2. Cena jednostki obmiarowej**  
Cena jednostkowa obejmuje:
- dostarczenie materiałów
  - zabezpieczenie terenu prac
  - przygotowanie i oczyszczenie podłoża

- wykonanie właściwej izolacji przeciwwilgociowej
- zasypanie wykopów kruszywem naturalnym
- uporządkowanie stanowiska pracy

## **10. PRZEPISY ZWIĄZANE**

### **10.1. Normy**

Jeżeli szczególne warunki wykonania robót przytoczone w Kontrakcie nie przewidują inaczej, Wykonawca zastosuje się w pełni do wymagań i zaleceń poniższych przepisów. Wykonawca nie będzie rościł żadnych kosztów związanych ze spełnieniem postanowień poniższych dokumentów

**1. WSTĘP****1.1. Przedmiot STWIORB.**

Przedmiotem niniejszej STWIORB są wymagania ogólne dotyczące wykonania i odbioru robót drogowych które zostaną wykonane w ramach zadania pn. „**Remont drogi krajowej nr 28 – ulica Aleksandra Dworskiego w Przemyślu**”

**1.3. Zakres stosowania STWIORB.**

Szczegółowa specyfikacja techniczna jest stosowana jako dokument przetargowy i kontraktowy przy zlecaniu i realizacji robót wymienionych w pkt. 1.1.

**1.3. Zakres robót objętych STWIORB.**

Ustalenia zawarte w niniejszej specyfikacji dotyczą zasad prowadzenia robót związanych z wykonaniem i odbiorem robót związanych z ustawieniem krawężników kamiennych 20x30 na podsypce cementowo-piaskowej wraz z wykonaniem ławy betonowej z oporem.

**1.4. Określenia podstawowe**

**1.4.1. Krawężniki kamienne** - belki kamienne ograniczające chodniki dla pieszych, pasy dzielące, wyspy kierujące oraz nawierzchnie drogowe.

**1.4.2. Pozostałe określenia podstawowe** są zgodne z obowiązującymi, odpowiednimi polskimi normami i z definicjami podanymi w STWIORB D 00.00.00 „Wymagania ogólne” pkt 1.4.

**1.5. Ogólne wymagania dotyczące robót**

Ogólne wymagania dotyczące robót podano w STWIORB D-M-00.00.00 „Wymagania ogólne” pkt 1.5.

**2. MATERIAŁY****2.1. Ogólne wymagania dotyczące materiałów**

Ogólne wymagania dotyczące materiałów, ich pozyskiwania i składowania, podano w STWIORB D 00.00.00 „Wymagania ogólne” pkt 2.

**2.2. Stosowane materiały**

Materiałami stosowanymi do wykonania krawężników kamiennych są:

- krawężniki odpowiadające wymaganiom BN-66/6775-01 [9],
- piasek na podsypkę,
- cement do podsypki cementowo-piaskowej i zaprawy,
- woda,

oraz materiały do wykonania odpowiedniego rodzaju ław pod ustawienie krawężników, zgodnie z STWIORB D-08.01.01 „Krawężniki betonowe”.

**2.3. Krawężniki kamienne - klasyfikacja****2.3.1. Typy**

W zależności od przeznaczenia rozróżnia się trzy typy krawężników:

- U - uliczne,
- M - mostowe,
- D - drogowe.

**2.3.2. Rodzaje**

W zależności od kształtu przekroju poprzecznego, względnie od faktury obróbki powierzchni widocznych, rozróżnia się w każdym z typów dwa rodzaje krawężników: A i B.

Lp.	Cechy fizyczne i wytrzymałościowe	Klasa		
		I	II	III
1	Wytrzymałość na ściskanie w stanie powietrzno-suchym, w kG/cm <sup>2</sup> , co najmniej	1200	1000	600
2	Ścieralność na tarczy Boehmego, w cm, nie więcej niż	0,25	0,5	0,75
3	Wytrzymałość na uderzenia, ilość uderzeń, nie mniej niż	13	9	6
4	Nasiąkliwość wodą, w %, nie więcej niż	0,5	1,5	3,0
5	Odporność na zamrażanie, w cyklach	nie bada się	całkowita wg PN-B-01080 [1]	dobra wg PN-B-01080 [1]

### 2.3.3. Wielkości

W zależności od wymiaru wysokości krawężnika rozróżnia się następujące wielkości:  
krawężnik uliczny o wysokości 35 i 25 cm,  
krawężnik mostowy o wysokości 23 i 18 cm,  
krawężnik drogowy o wysokości 22 cm.

### 2.3.4. Klasy

W zależności od cech fizycznych i wytrzymałościowych materiału kamiennego, użytego do wyrobu krawężników, rozróżnia się trzy klasy:

klasa I,  
klasa II,  
klasa III.

Przykład oznaczenia krawężnika kamiennego ulicznego prostego (UP) rodzaju B, wielkości 35, klasy II: krawężnik UPB35II BN-66/6775-01 [9].

## 2.4. Krawężniki kamienne - wymagania techniczne

### 2.4.1. Cechy fizyczne i wytrzymałościowe

Materiałem do wyrobu krawężników są bloki kamienne ze skał magmowych, osadowych lub metamorficznych, klasy I i II wg BN-62/6716-04 [8] o cechach fizycznych i wytrzymałościowych określonych w tabeli 1.

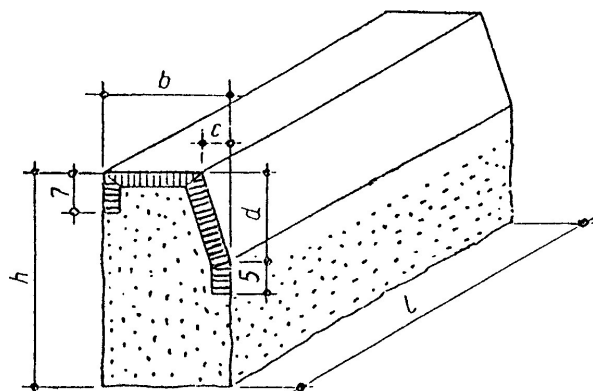
Tabela 1. Cechy fizyczne i wytrzymałościowe krawężników kamiennych

### 2.4.2. Kształt i wymiary

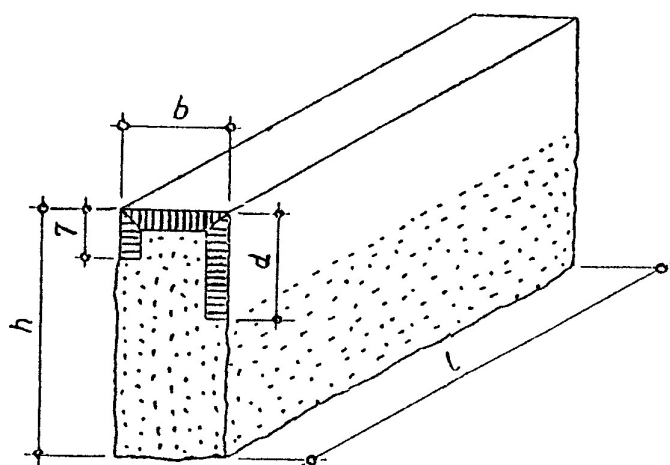
Kształt krawężników ulicznych przedstawiono na rysunkach 1 i 2, wymiary podano w tabeli 2.

Kształt krawężników mostowych podano na rysunkach 3 i 4, a wymiary w tabeli 3.

Kształt krawężników drogowych podano na rysunkach 5 i 6, a wymiary w tabeli 4.



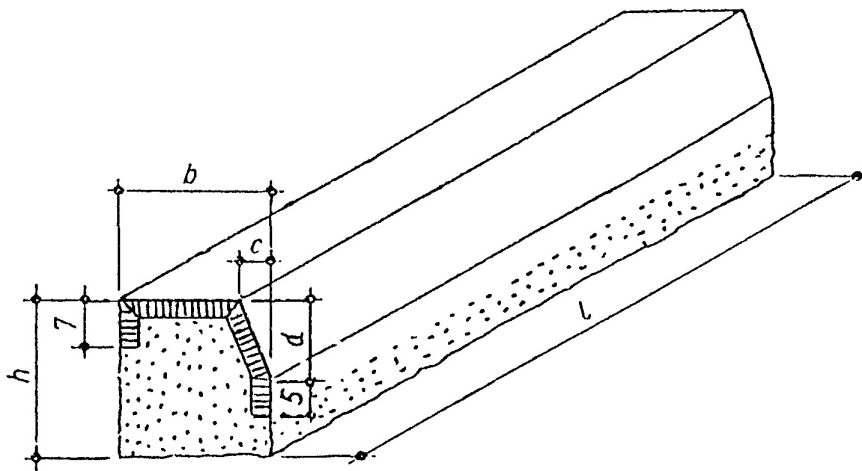
Rys. 1. Krawężnik uliczny odmiany UP, rodzaju A



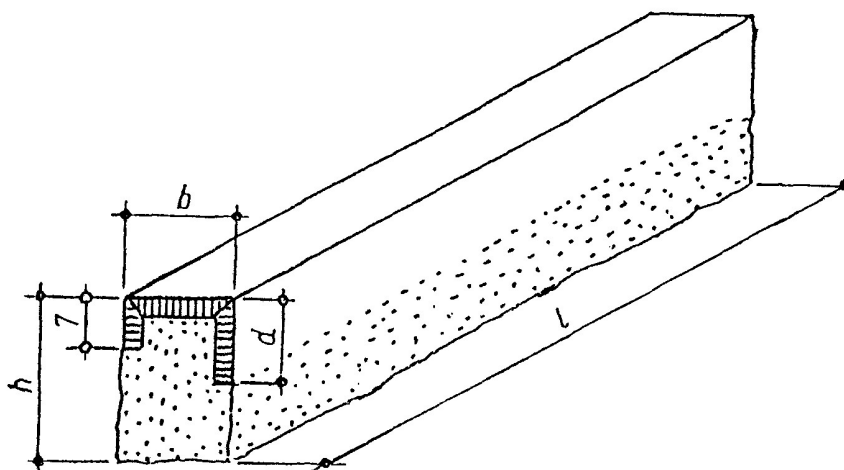
Rys. 2. Krawężnik uliczny odmiany UP, rodzaju B

Tablica 2. Wymiary krawężników ulicznych

Wymiar (w cm)	Rodzaj				Dopuszczalne odchyłki, cm	
	A		B			
h	35	25	35	25	± 2	
b	20	20	15	15	± 0,3	
c	4	4	-	-	± 0,3	
d	15	15	15	15	dla A: ± 0,2	dla B: ± 2,0



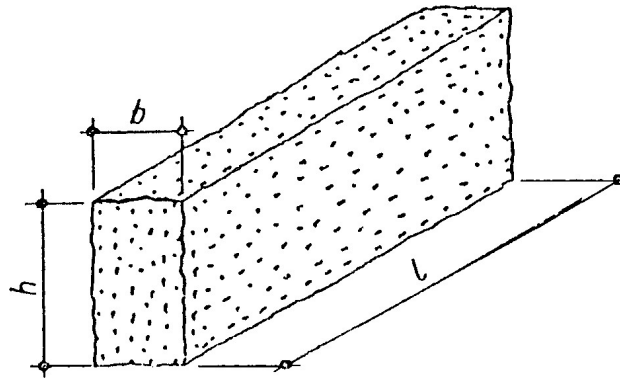
Rys. 3. Krawężnik mostowy rodzaju A



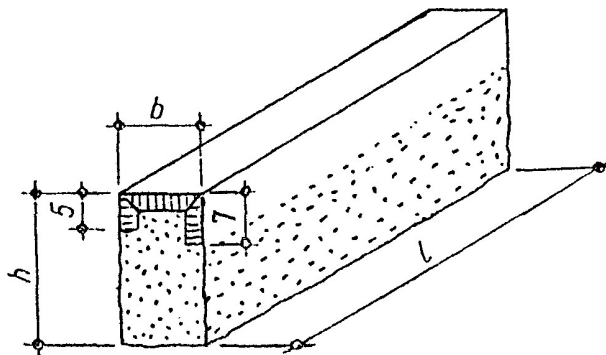
Rys. 4. Krawężnik mostowy rodzaju B

Tablica 3. Wymiary krawężników mostowych

Wymiar (w cm)	Rodzaj				Dopuszczalne odchyłki, cm
	A		B		
h	23	18	23	18	±2
b	20	20	15	15	±0,3
c	4	4	-	-	±0,2
d	12	10	12	10	dla A: ±0,2      dla B: ±2,0
l	od 80 do 200				-



Rys. 5. Krawężnik drogowy rodzaju A



Rys. 6. Krawężnik drogowy rodzaju B

Tablica 4. Wymiary krawężników drogowych

Wymiar (w cm)	Rodzaj A i B	Dopuszczalne odchyłki, cm
h	22	+ 3      ± 2
b	11	dla A:      dla B: ± 0,5      ± 1,5
l	od 40 do 120	-

### 2.4.3. Wygląd zewnętrzny

W ocenie wyglądu zewnętrznego krawężników kamiennych - ulicznych, mostowych i drogowych, należy brać pod uwagę ustalenia normy BN-66/6775-01 [9].

## 2.5. Dopuszczalne wady i uszkodzenia

Dopuszczalne wady i uszkodzenia dla wszystkich typów krawężników kamiennych podaje tablica 5.

Tablica 5. Dopuszczalne wady i uszkodzenia

Rodzaj uszkodzeń		Typy krawężników				
		Uliczne		Mostowe	Drogowe	
		proste	łukowe		rodzaj „A”	rodzaj „B”
skrzywienie (wichrowatość powierzchni)	licowych	0,3 cm			0,5 cm	
	bocznych	nie sprawdza się				
	stykowych		0,2 cm		0,3 cm	
	spodu	nie sprawdza się				
wady obróbki powierzchni (wgłębienia i wypukłości)	licowych	dopuszcza się na długości 1 m danej powierzchni jedno wgłębienie wielkości do 5 cm <sup>2</sup> , nie głębsze niż 0,5 cm, nie wynikające z techniki wykonania faktury				
	bocznych	wgłębienie do 1,5 cm dopuszcza się bez ograniczeń. Wypukłość poza lico pasa obrobionego na powierzchni przedniej (od strony jezdni) niedopuszczalne. Na powierzchni tylnej (od strony chodnika) dopuszcza się wypukłości poza lico pasa obrobionego do 3 cm				
	stykowych	w obrębie pasa dłutowanego wgłębienia niedopuszczalne, pozostała część powierzchni nie podlega sprawdzeniu				
	spodu	nie sprawdza się				
szczyrby i uszkodzenia krawędzi i naroży	ilość w przeliczeniu na 1 m	3		5		
	długość	0,5 cm		1 cm		
	głębokość	0,3 cm		0,5 cm		
odchyłki od kąta prostego		0,2 cm na długości powierzchni			0,3 cm na długości pow.	
odchyłki w krzywiznie łuku		-	1,0 cm	-		

## 2.6. Przechowywanie krawężników

Krawężniki mogą być przechowywane na składowiskach otwartych, posegregowane wg typów, rodzajów, odmian i wielkości.

Krawężniki uliczne, mostowe i drogowe typu „A” należy układać na powierzchniach spodu, w szeregu na podkładkach drewnianych.

Dopuszcza się składowanie krawężników prostych w kilku warstwach, przy zastosowaniu drewnianych podkładek pomiędzy poszczególnymi warstwami, przy czym suma wysokości warstw nie powinna przekraczać 1,2 m.

Krawężnik drogowy rodzaju „B” pozwala się układać w stosy, bez podkładek drewnianych, przy czym wysokość stosów nie powinna przekraczać 1,4 m.

## 2.7. Materiały na podsypkę i do zapraw

Piasek na podsypkę cementowo-piaskową powinien odpowiadać wymaganiom PN-B-06712, a do zaprawy cementowo-piaskowej PN-B-06711. Cement na podsypkę i do zaprawy cementowo-piaskowej powinien być cementem portlandzkim klasy nie mniejszej niż „32,5”, odpowiadający wymaganiom PN-B-19701. Woda powinna być odmiany „1” i odpowiadać wymaganiom PN-EN 1008:2004.

## 2.8. Materiały na ławy i masa zalewowa

Do wykonania ławy betonowej pod krawężniki należy stosować beton klasy C12/15 w ilości 0,09 m<sup>3</sup>/mb wg PN-EN 206-1,

## 3. SPRZĘT

### 3.1. Ogólne wymagania dotyczące sprzętu

Ogólne wymagania dotyczące sprzętu podano w STWIORB D 00.00.00 „Wymagania ogólne” pkt 3.

### 3.2. Sprzęt do ustawiania krawężników

Roboty wykonuje się ręcznie przy zastosowaniu:

- betoniarek do wytwarzania zapraw oraz przygotowania podsypki cementowo-piaskowej,



- ▮ wibratorów płytowych do zagęszczania podsypki.

▮

#### **4. TRANSPORT**

##### **4.1. Ogólne wymagania dotyczące transportu**

Ogólne wymagania dotyczące transportu podano w OST D-M-00.00.00 „Wymagania ogólne” pkt 4.

##### **4.2. Transport krawężników**

Krawężniki kamienne mogą być przewożone dowolnymi środkami transportowymi.

Krawężniki należy układać na podkładach drewnianych, rzędami, długością w kierunku jazdy środka transportowego.

Krawężnik uliczny i mostowy oraz krawężnik drogowy rodzaju „A” może być przewożony tylko w jednej warstwie.

W celu zabezpieczenia powierzchni obrobionych przed bezpośrednim stykiem, należy je do transportu zabezpieczyć przekładkami splecionymi ze słomy lub wełny drzewnej, przy czym grubość tych przekładek nie powinna być mniejsza niż 5 cm.

Krawężniki drogowe rodzaju „B” można przewozić bez dodatkowego zabezpieczenia, układać w dwu lub więcej warstwach, nie wyżej jednak jak do wysokości ścian bocznych środka transportowego.

##### **4.3. Transport pozostałych materiałów**

Transport cementu i kruszyw do wykonania ław i na podsypkę powinien odpowiadać wymaganiom wg OST D-08.01.01 „Krawężniki betonowe”.

#### **5. WYKONANIE ROBÓT**

##### **5.1. Ogólne zasady wykonania robót**

Ogólne zasady wykonania robót podano w STWIORB D 00.00.00 „Wymagania ogólne” pkt 5.

##### **5.2. Wykonanie koryta pod ławy**

Koryto pod ławy należy wykonywać zgodnie z PN-B-06050 [2].

Wymiary wykopu powinny odpowiadać wymiarom ławy w planie z uwzględnieniem w szerokości dna wykopu konstrukcji szalunku.

Wskaźnik zagęszczenia dna wykonanego koryta pod ławę powinien wynosić co najmniej 0,97 według normalnej metody Proctora.

##### **5.3. Wykonanie ław**

Wykonanie ław powinno być zgodne z warunkami podanymi w STWIORB D-08.01.01 „Krawężniki betonowe” pkt 5.

##### **5.4. Ustawienie krawężników kamiennych**

Ustawianie krawężników kamiennych i wypełnianie spoin powinno być zgodne z warunkami podanymi w STWIORB D-08.01.01 „Krawężniki betonowe” pkt 5.

#### **6. KONTROLA JAKOŚCI ROBÓT**

##### **6.1. Ogólne zasady kontroli jakości robót**

Ogólne zasady kontroli jakości robót podano w STWIORB D 00.00.00 „Wymagania ogólne” pkt 6.

##### **6.2. Badania przed przystąpieniem do robót**

###### **6.2.1. Badania krawężników**

Przed przystąpieniem do robót Wykonawca powinien wykonać badania materiałów przeznaczonych do ustawienia krawężników kamiennych i przedstawić wyniki tych badań Inżynierowi do akceptacji.

###### **6.2.1. Badania krawężników**

Badania krawężników kamiennych obejmują:

- ▮ sprawdzenie cech zewnętrznych,

- ▮ badania laboratoryjne.

Sprawdzenie cech zewnętrznych obejmuje:

- ▮ sprawdzenie kształtu, wymiarów i wyglądu zewnętrznego,

- ▮ sprawdzenie wad i uszkodzeń.

Badanie laboratoryjne obejmuje:

- ▮ badanie nasiąkliwości wodą,

- ▮ badanie odporności na zamrażanie,

- ▮ badanie wytrzymałości na ściskanie,

- ▮ badanie ścieralności na tarczy Boehmego,

- ▮ badanie wytrzymałości na uderzenie.

Sprawdzenie cech zewnętrznych należy przeprowadzać przy każdorazowym odbiorze partii krawężników. Badanie laboratoryjne należy przeprowadzać na polecenie Inżyniera na próbkach materiału kamiennego, z którego wykonano krawężniki, a w przypadkach spornych - na próbkach wyciętych z zakwestionowanych krawężników, zgodnie z wymaganiami tablicy 1.

W skład partii przeznaczonych do badań powinny wchodzić krawężniki jednakowego typu, klasy, rodzaju, odmiany i wielkości. Wielkość partii nie powinna przekraczać 400 sztuk.

W przypadku przedstawienia większej ilości krawężników, należy dostawę podzielić na partie składające się co najwyżej z 400 sztuk.

Pobieranie próbek materiału kamiennego należy przeprowadzać wg PN-B-06720 [5].

Sprawdzenie kształtu i wymiarów należy przeprowadzać poprzez oględziny zewnętrzne zgodnie z wymaganiami tablicy 2, 3 lub 4 oraz pomiar przy pomocy linii z podziałką milimetrową z dokładnością do 0,1 cm.

Sprawdzenie równości powierzchni obrobionych przeprowadzać należy przy pomocy linii metalowej, ustawionej wzdłuż krawędzi i po przekątnych sprawdzanej powierzchni oraz pomiar odchyłeń z dokładnością do 0,1 cm, zgodnie z wymaganiami tablicy 2,3 lub 4.

Sprawdzenie krawędzi prostych przeprowadzać należy przy pomocy linii metalowej.

Sprawdzenie szczyrb i uszkodzeń przeprowadzać należy poprzez oględziny zewnętrzne, policzenie ilości szczyrb i uszkodzeń oraz pomiar ich wielkości z dokładnością do 0,1 cm, zgodnie z wymaganiami tablicy 5.

Sprawdzenie faktury powierzchni przeprowadza się wizualnie przez porównanie z wzorem.

Ocenę wyników sprawdzenia cech zewnętrznych oraz ocenę wyników badań laboratoryjnych należy przeprowadzić wg BN-66/6775-01 [9].

### **6.2.2. Badania pozostałych materiałów**

Badania pozostałych materiałów stosowanych przy ustawieniu krawężników kamiennych powinny obejmować wszystkie właściwości, które zostały określone w normach podanych dla odpowiednich materiałów wg pkt 2.

### **6.3. Badania w czasie robót**

W czasie robót należy sprawdzać:

- wykonanie koryta pod ławę,
- wykonanie ław,
- ustawienie krawężników i wypełnienie spoin, zgodnie z warunkami określonymi w STWIORB D-08.01.01 „Krawężniki betonowe”.

## **7. OBMIAR ROBÓT**

### **7.1. Ogólne zasady obmiaru robót**

Ogólne zasady obmiaru robót podano w STWIORB D-M-00.00.00 „Wymagania ogólne” pkt 7.

### **7.2. Jednostka obmiarowa**

Jednostką obmiarową jest m (metr) wykonanego krawężnika kamiennego.

## **8. ODBIÓR ROBÓT**

### **8.1. Ogólne zasady odbioru robót**

Ogólne zasady odbioru robót podano w STWIORB D 00.00.00 „Wymagania ogólne” pkt 8.

Roboty uznaje się za wykonane zgodnie z dokumentacją projektową, SST i wymaganiami Inżyniera, jeżeli wszystkie pomiary i badania z zachowaniem tolerancji wg pkt 6 dały wyniki pozytywne.

### **8.2. Odbiór robót zanikających i ulegających zakryciu**

Odbiorowi robót zanikających i ulegających zakryciu podlegają:

- wykonanie koryta pod ławę,
- wykonanie ławy,
- wykonanie podsypki.

## **9. PODSTAWA PŁATNOŚCI**

### **9.1. Ogólne ustalenia dotyczące podstawy płatności**

Ogólne ustalenia dotyczące podstawy płatności podano w STWIORB D 00.00.00 „Wymagania ogólne” pkt 9.

### **9.2. Cena jednostki obmiarowej**

Cena wykonania 1 m krawężnika kamiennego obejmuje:

- prace pomiarowe i roboty przygotowawcze,
- dostarczenie materiałów na miejsce wbudowania,
- wykonanie wykopu pod ławę,
- ew, wykonanie szalunku,
- wykonanie ławy z betonu C12/15 w ilości 0,09 m<sup>3</sup>/mb,
- ustawienie krawężników na podsypce,
- wypełnienie spoin,
- zasypanie zewnętrznej ściany krawężnika gruntem i ubicie,

■ przeprowadzenie badań i pomiarów wymaganych w specyfikacji technicznej.

■

## 10. przepisy związane

Normy

- |    |               |  |
|----|---------------|--|
| 1. | PN-B-01080    | Kamień dla budownictwa i drogownictwa. Klasyfikacja i zastosowanie     |
| 2. | PN-B-06050    | Roboty ziemne budowlane  |
| 3. | PN-B-06711    | Kruszywa mineralne. Piasek do zapraw budowlanych                       |
| 4. | PN-B-06712    | Kruszywa mineralne do betonu zwykłego                                  |
| 5. | PN-B-06720    | Pobieranie próbek materiałów kamiennych                                |
| 6. | PN-B-19701    | Cement. Cement powszechnego użytku. Skład, wymagania i ocena zgodności |
| 7. | PN-B-32250    | Materiały budowlane. Woda do betonów i zapraw                          |
| 8. | BN-62/6716-04 | Kamień dla budownictwa i drogownictwa. Bloki surowe                    |
| 9. | BN-66/6775-01 | Elementy kamienne. Krawężniki uliczne, mostowe i drogowe.              |

**P-01 Wykonanie aktywnego przejścia dla pieszych z oświetleniem dedykowanym, adaptacyjnym oraz aktywnego przejścia dla pieszych z oświetleniem dedykowanym, adaptacyjnym aktywnymi punktami świetlnymi**

**1. WSTĘP**

**1.1. Przedmiot SST**

Przedmiotem niniejszej STWIORB są wymagania ogólne dotyczące montażu aktywnego zsynchronizowanego oznakowania poziomego i pionowego z aktywnym doświetleniem, które zostanie wykonane w ramach zadania pn. „Remont drogi krajowej nr 28 – ulica Aleksandra Dworskiego w Przemysłu”

**1.2. Zakres SST**

Niniejsza szczegółowa specyfikacja techniczna (SST) stanowi dokument przetargowy i kontraktowy przy zleceniu i realizacji robót wymienionych w pkt 1.1.

**1.3. Zakres robót objętych SST**

Ustalenia zawarta w niniejszej specyfikacji dotyczą zasad prowadzenia robót związanych z montażem aktywnego zsynchronizowanego oznakowania poziomego i pionowego z aktywnym doświetleniem.

**1.4. Określenia podstawowe**

**1.4.1 Aktywne zsynchronizowane oznakowanie przejść dla pieszych (AZOPP)** - Zsynchronizowany system pulsujących świateł ostrzegawczych pochodzących z oznakowania poziomego i pionowego wyznaczającego uczestnikom ruchu drogowego bezpieczne przejście przez jezdnię. Pulsujące światła ostrzegawcze w AZOPP uruchamiają się automatycznie jedynie w chwili, gdy pieszy podchodzi do przejścia (pkt 1.4.5.1) i generują sygnał ostrzegawczy dla kierowców tak długo jak długo pieszy znajduje się na przejściu (pkt 1.4.5.2) . Zsynchronizowany system pulsujących świateł w AZOPP pochodzi z aktywnych punktowych elementów odblaskowych (pkt 1.4.3) zamontowanych w pługoodpornych osłonach żeliwnych przed każdą linią oznakowania poziomego P-10 oraz z lamp ostrzegawczych (pkt 1.4.4) zainstalowanych przy pionowych znakach D-6, sterowanych przez centralny układ sterowniczy (pkt 1.4.6).

**1.4.2 Punktowe elementy odblaskowe (PEO)** - urządzenia poziomego prowadzenia ruchu, o różnym kształcie, wielkości i wysokości oraz rodzaju i liczbie zastosowanych odbłyśników, które odbijają padające z samochodu oświetlenie w celu ostrzegania, prowadzenia i informowania użytkowników drogi. Punktowy element odblaskowy może składać się z jednej lub kilku integralnie związanych ze sobą części, może być przyklejony, zakotwiczony lub wbudowany w nawierzchnię drogi. Część odblaskowa może być jedno lub dwukierunkowa. Element ten może być typu stałego (P) lub tymczasowego (T).

**1.4.3 Aktywny punktowy element odblaskowy pługoodporny (APEO)** – urządzenia poziomego prowadzenia ruchu o różnym kształcie, wielkości i wysokości oraz liczbie zastosowanych źródeł światła zasilanych baterią doładowywaną światłem dziennym lub zasilanych zewnętrznym źródłem energii elektrycznej. Zadaniem APEO jest emisja świateł w celu ostrzegania, prowadzenia i informowania użytkowników drogi o zbliżaniu się do miejsc szczególnie niebezpiecznych. Urządzenie składa się z kilku integralnie związanych ze sobą części, jest wbudowany w nawierzchnię drogi. Część optyczna może być jedno lub dwukierunkowa. Obudowa APEO ma zapewniać odporność na uszkodzenia mogące powstać w wyniku prac utrzymaniowych wykonywanych przez pługi drogowe oraz ciężkie pojazdy poruszające się po drogach.

**1.4.4 Lampa ostrzegawcza** – urządzenie optyczno-elektroniczne przeznaczone do nadawania sygnałów ostrzegawczych o barwie żółtej dla uczestników ruchu. W systemie AZOPP lampa ostrzegawcza umieszczona jest nad znakiem D-6 wraz z osłoną przeciwsłoneczną, jeśli jest wymagana. Wysoka intensywność emitowanego światła jest wyraźnie widoczna w słoneczne dni i jest automatycznie zmniejszana w nocy, by nie razić kierowców.

**1.4.5 Czujniki ruchu** – urządzenia elektroniczne, które wykrywają pieszego i uaktywniają sygnały ostrzegawcze emitowane przez system AZOPP. W celu prawidłowego aktywowania systemu AZOPP czujniki startowe należy

instalować przy każdym znaku D-6 wyznaczającym przejście dla pieszych po obu stronach jezdni.

**1.4.6 Szafa sterownicza** – element sieci elektrycznej zawierający urządzenia i podzespoły elektryczne i elektroniczne (transformator, bezpieczniki, zasilacz impulsowy, kontroler stanu naładowania akumulatora, sterowniki, akumulator, itp.), kontrolujące poprawne funkcjonowanie elementów aktywnego oznakowania przejścia dla pieszych. Szafa jest wykonana w II klasie ochronności a wszystkie elementy AZOPP są zasilane napięciem bezpiecznym SELV.

~~**1.4.6.1 Moduł GSM** – układ elektroniczny zapewniający komunikację i powiadomienia za pomocą sms o braku zasilania, rozładowaniu akumulatora i wyłączeniu systemu AZOPP z jednostką nadzorującą u zarządcy drogi.~~

**1.4.7 Okablowanie** - zespół kabli łączący szafę sterowniczą, aktywne punktowe elementy odblaskowe oraz lampy ostrzegawcze, który przebiega pod jezdnią (lub w jej warstwie ścieralnej) , chodnikiem oraz krawężnikami.

**1.4.8. Oznakowanie poziome** - znaki drogowe poziome, umieszczone na nawierzchni w postaci linii ciągłych lub przerywanych, pojedynczych lub podwójnych, strzałek, napisów, symboli oraz innych linii związanych z oznaczeniem określonych miejsc na tej nawierzchni oraz PEO lub APEO.

**1.4.9. Znaki podłużne** - linie równoległe do osi jezdni lub odchylone od niej pod niewielkim kątem, występujące, jako linie:

- pojedyncze: przerywane lub ciągłe, segregacyjne lub krawędziowe

- podwójne: ciągłe z przerywanymi, ciągłe lub przerywane.

**1.4.10. Znaki poprzeczne** - znaki służące do oznaczenia miejsc przeznaczonych do ruchu pieszych i rowerzystów w poprzek drogi, miejsc wymagających zatrzymania pojazdów oraz miejsc lokalizacji progów zwalniających.

**1.4.11. Znak drogowy pionowy** - składa się z lica i tarczy znaku zamocowany za pomocą uchwytów montażowych do konstrukcji wsporczej

**1.4.12. Tarcza znaku** - element konstrukcyjny wykonany w formie płaskiej powierzchni z usztywnioną krawędzią poprzez jej podwójne zagięcie lub zamknięcie ramą opasującą tarczę. Tarcza znaku może być wykonana z blachy stalowej ocynkowanej ogniowo, aluminiowej lub tworzywa sztucznego o odpowiedniej wytrzymałości i trwałości użytkowej. Tarcze stalowe muszą być zabezpieczone przed procesami korozji odpowiednimi powłokami konwersyjnymi i lakierniczymi. Na tarczy znaku w sposób trwały umieszczone jest lico znaku.

**1.4.13. Lico znaku** – jest to przednia część znaku wykonana z samoprzylepnej folii odblaskowej wraz z naniesioną treścią wykonaną z folii odblaskowej, techniką sitodruku, druku cyfrowego lub z zastosowaniem kolorowych transparentnych folii ploterowych

**1.4.14. Uchwyt montażowy** - element stalowy zabezpieczony przed korozją, służący do zamocowania w sposób rozłączny tarczy znaku do konstrukcji

**1.4.15. Tymczasowe oznakowanie pionowe** - oznakowanie pionowe ustawione na drodze w związku z prowadzonymi robotami lub wystąpieniem awarii

**1.4.16 Aktywne doświetlanie** - to inteligentny system aktywnego doświetlenia składający się z detektorów ruchu oraz opraw oświetleniowych led , który po zmroku doświetla obszar przejścia dla pieszych z intensywnością 40% lub 25% mocy oprawy oświetleniowej. System detekcji wykrywa zbliżającego się do przejścia pieszego i rozświetla oprawę oświetleniową LED do 100% mocy. Aktywne doświetlanie jest zsynchronizowane z AZOPP.

**1.4.17 Obudowa maskująca** - obudowa poprawiająca estetykę w architekturze aktywnego przejścia i chroniąca okablowanie i opcjonalne moduły dodatkowego wyposażenia przed fizycznymi uszkodzeniami. Obudowa zamontowana na słupie, integruje ze sobą takie elementy jak: znak D-6 / D-6b / D-6 i T-27, lampy ostrzegawcze, czujniki ruchu, okablowanie oraz dodatkowe moduły.

## 1.5. Ogólne wymagania dotyczące robót

Ogólne wymagania dotyczące robót podano w OST D-M-00.00.00 „Wymagania ogólne” pkt 1.5.

## 2. MATERIAŁY

### 2.1. Ogólne wymagania dotyczące materiałów

Ogólne wymagania dotyczące materiałów, ich pozyskiwania i składowania podano w OST D-M-00.00.00 „Wymagania ogólne” pkt 2. Wszystkie materiały powinny być zgodne z dokumentacją techniczną i SST. Cechy materiałów muszą być jednorodne i wykazywać zgodność z określonymi wymaganiami, a rozrzuty tych cech nie mogą przekraczać dopuszczalnego przedziału tolerancji określonego wg odpowiednich norm.

### 2.2. Dokument dopuszczający do stosowania materiałów

Materiały stonowane przez Wykonawcę do montażu aktywnych punktowych elementów odblaskowych oraz poziomego i pionowego oznakowania dróg powinny spełniać warunki postawione w rozporządzeniu Ministra Infrastruktury [11]. Producenci powinni oznakować wyroby znakiem budowlanym B, zgodnie z rozporządzeniem Ministra Infrastruktury [12],

co oznacza wystawienie deklaracji zgodności z aprobatą techniczną, krajową oceną techniczną lub znakiem CE, zgodnie z rozporządzeniem Ministra Infrastruktury [18], co oznacza wystawienie deklaracji zgodności z normą zharmonizowaną (np. dla kulek szklanych [3] i punktowych elementów odblaskowych [5, 5a]. Aprobaty techniczne wystawione przed czasem wejścia w życie rozporządzenia [15] nie mogą być zmieniane, lecz zachowują ważność przez okres, na jaki zostały wydane. W tym przypadku do oznakowania wyrobu znakiem budowlanym B wystarcza deklaracja zgodności z aprobatą techniczną lub krajową oceną techniczną.

### 2.3. Badanie materiałów, których jakość budzi wątpliwość

Wykonawca powinien przeprowadzić dodatkowe badania tych materiałów, które budzą wątpliwości jego lub Inżyniera, co do jakości, w celu stwierdzenia czy odpowiadają one wymaganiom określonym w aprobacie technicznej. Badania te Wykonawca zleci akredytowanemu laboratorium drogowemu. Badania powinny być wykonane zgodnie z PN-EN 1871: 2003 [6] lub Warunkami Technicznymi POD- 2006 [13].

### 2.4. Oznakowanie opakowań

Wykonawca powinien żądać od producenta, aby oznakowanie opakowań materiałów do poziomego znakowania dróg było wykonane zgodnie z PN-EN ISO 780: 2016 [2], a ponadto, aby na każdym opakowaniu był umieszczony trwały napis zawierający:

- nazwę i adres producenta,
- datę produkcji i termin przydatności do użycia,
- masę netto,
- numer partii i datę produkcji,
- informację, że wyrób posiada aprobatę techniczną IBDiM i jej numer, - nazwę jednostki certyfikującej i numer certyfikatu, jeśli dotyczy [12], - znak budowlany „B” wg rozporządzenia Ministra Infrastruktury [12] i/lub znak „CE” wg rozporządzenia Ministra Infrastruktury [12],
- informację o szkodliwości i klasie zagrożenia pożarowego,
- ewentualne wskazówki dla użytkowników.

W przypadku farb rozpuszczalnikowych i wyrobów chemoutwardzalnych oznakowanie opakowania powinno być zgodne z rozporządzeniem Ministra Zdrowia [17],

### 2.5. Przepisy określające wymagania dla materiałów

Podstawowe wymagania dotyczące materiałów podano w punkcie 2.6, a szczegółowe wymagania określone są w Warunkach technicznych POD-2006 [13].

**2.6. Wymagania wobec materiałów do poziomego oznakowania dróg** Materiały do poziomego znakowania dróg jak punktowe elementy odblaskowe, farby, masy itp. mogą zostać naniesione albo wbudowane przez malowanie, natryskiwanie, odlewanie, wytłaczanie, rolowanie, klejenie itp. na nawierzchnie drogowe, stosowane w temperaturze otoczenia lub w temperaturze podwyższonej. Materiały te powinny posiadać właściwości odblaskowe.

#### 2.6.1. Materiały do oznakowań cienkowarstwowych

Materiałami do wykonywania oznakowania cienkowarstwowego powinny być farby nakładane warstwą o grubości od 0,3 mm do 0,8 mm (na mokro). Powinny to być ciekłe produkty zawierające ciała, stale zdyspergowane w rozpuszczalniku organicznym lub w wodzie, które mogą występować w układach jedno lub wieloskładnikowych. Podczas nakładania farb, do znakowania cienkowarstwowego, na powierzchnię pędzlem, wałkiem lub przez natrysk, powinny one tworzyć warstwę kohezyjną w procesie odparowania i/lub w procesie chemicznym. Właściwości fizyczne poszczególnych materiałów do poziomego oznakowania cienkowarstwowego określają aprobaty techniczne odpowiadające wymaganiom POD-2006[13].

#### **2.6.2. Materiały do oznakowań grubowarstwowych**

Materiałami do wykonywania oznakowania grubowarstwowego powinny być materiały umożliwiające nakładanie ich warstwą grubości od 0,9 mm do 5 mm, takie jak masy chemoutwardzalne stosowane na zimno oraz masy termoplastycznie. Masy chemoutwardzalne powinny być substancjami jedno-, dwu- lub trójskładnikowymi, mieszanymi ze sobą w proporcjach ustalonych przez producenta i nakładanymi na powierzchnię z użyciem odpowiedniego sprzętu. Masy te powinny tworzyć powłokę, której spójność zapewnia jedynie reakcja chemiczna. Właściwości fizyczne materiałów do oznakowania grubowarstwowego i wykonanych z nich elementów prefabrykowanych określają aprobaty techniczne.

#### **2.6.3. Zawartość składników lotnych w materiałach do znakowania cienkowarstwowego**

Zawartość składników lotnych (rozpuszczalników organicznych) nie powinna przekraczać 25% (m/m) w postaci gotowej do aplikacji, w materiałach do znakowania cienkowarstwowego. Nie dopuszcza się stosowania materiałów zawierających rozpuszczalnik aromatyczny (jak np. toluen, ksylen, etylobenzen) w ilości większej niż 8 % (m/m). Nie dopuszcza się stosowania materiałów zawierających benzen i rozpuszczalniki chlorowane.

#### **2.6.4. Kulki szklane**

Materiały w postaci kulek szklanych refleksyjnych do posypywania lub narzucania pod ciśnieniem na materiały do opakowania powinny zapewniać widzialność w nocy poprzez odbicie powrotne w kierunku pojazdu wiązki światła wysyłanej przez reflektory pojazdu. Kulki szklane powinny charakteryzować się współczynnikiem załamania powyżej 1,50, wykazywać odporność na wodę, kwas solny, chlorek wapniowy i siarczek sodowy oraz zawierać nie więcej niż 20% kulek z defektami w przypadku kulek o maksymalnej średnicy poniżej 1 mm oraz 30% w przypadku kulek o maksymalnej średnicy równej i większej niż 1 mm. Krzywa uziarnienia powinna mieścić się w krzywych granicznych podanych w wymaganiach aprobaty technicznej wyrobu lub w certyfikacie CE. Kulki szklane hydrofobizowane powinny ponadto wykazywać stopień hydrofobizacji, co najmniej 80%. Wymagania i metody badań kulek szklanych podano w PN-EN 1423:2012[3]. Właściwości kulek szklanych określają odpowiednie aprobaty techniczne lub certyfikaty „CE”.

#### **2.6.5. Aktywne punktowe elementy odblaskowe pługoodporny**

Aktywne punktowe elementy odblaskowe należy wbudować w powierzchnię w specjalnych osłonach żeliwnych pługoodpornych w kształcie grzyba o powierzchni nie mniejszej niż 250 cm<sup>2</sup> gwarantujących dwie płaszczyzny podparcia dla całego elementu. Osłona żeliwna elementu aktywnego musi zapewniać możliwość wymiany świecących wkładek z diodami LED bez konieczności demontażu całego elementu obudowy zakotwionego w nawierzchni jezdni. Profil punkтового elementu odblaskowego nie powinien mieć żadnych ostrych krawędzi od strony najeżdżanej przez pojazdy. Jeśli aktywny punktowy element odblaskowy jest wykonany z dwu lub więcej części, każda z nich powinna być usuwalna tylko za pomocą narzędzi polecanych przez producenta. Wysokość aktywnego punkтового elementu odblaskowego powinna mieścić się w przedziale od 12 mm do 18 mm. Odporność na ściskanie całego elementu łącznie z wkładką powinna wynosić nie mniej niż 180 kN, aby zapewnić trwałość funkcjonowania aktywnego punkтового elementu odblaskowego. Zainstalowany w ten sposób APEO, musi zapewniać widzialność w nocy, a także w czasie opadów deszczu wg PN-EN 1463-1: 2009 [5, 5a] oraz pr EN 1463-3 [5b]. Na aktywny punktowy element odblaskowy powinna być wydana aprobata techniczna lub krajowa ocena techniczna oraz krajowy certyfikat stałości właściwości użytkowych nadane producentowi przez uprawnioną jednostkę certyfikującą zgodnie z rozporządzeniem Ministra Infrastruktury i Budownictwa. Wkładka aktywnego punkтового elementu odblaskowego powinna być zbudowana z wysokoudarowego bezbarwnego poliwęglanu o szczelności IP68 i odporności na temperaturę od -35 °C do + 70 °C oraz zawierać, co najmniej 3 diody LED w każdym kierunku tj. od strony najazdu i od strony linii oznakowania poziomego P-10. Żółte diody LED umieszczone we wkładce powinny być skierowane w stronę nadjeżdżających pojazdów i mają pulsować z częstotliwością 40-60 cykli/min. Funkcją białych światel LED zainstalowanych w wymiennej wkładce aktywnego punkтового elementu odblaskowego jest dodatkowe podświetlenie białych pasów przejścia. Okres trwałości wbudowanej osłony żeliwnej w powierzchnię powinien wynosić, co najmniej 10 lat a wkładek aktywnego punkтового elementu odblaskowego 3 lata.

#### **2.6.6. Lampy ostrzegawcze**

Lampy ostrzegawcze umieszczane nad znakiem D-6 powinny być wykonane w technologii LED zgodnie z normą

PN-EN 12352: 2010 [7] w klasie L8H z osłoną przeciwsłoneczną lub bez. Lampa powinna posiadać klasę szczelności IP65 i być odporna na temperaturę w zakresie od -30°C do +70°C. Lamy powinny emitować żółte światło i być skierowane w stronę kierunku nadjeżdżających pojazdów. Impulsy świetlne z lamp mają być zsynchronizowane ze impulsami światła emitowanego przez APEO. Częstotliwość impulsów powinna być taka sama jak częstotliwość impulsów pochodzących z APEO i mieścić się w przedziale 40-60 cykli/min. Lampa musi mieć dwa tryby natężenia światła (dzienny  $\geq 1600$  cd i nocny  $\geq 600$ cd).

#### **2.6.7. Czujniki ruchu**

Czujniki ruchu muszą być odporne na warunki atmosferyczne a ich zasięg powinien zapewniać poprawne funkcjonowanie systemu AZOPP na przejścia dla pieszych na jezdniach jedno i wielo-pasowych. Czujnik ma zapewniać jednoznaczny detekcję osoby znajdującej się przed przejściem dla pieszych, włączyć system zsynchronizowanych świateł oznakowania poziomego i pionowego.

#### **2.6.8. Szafa sterownicza**

Szafa sterownicza powinna zapewniać II klasę ochronności oraz szczelność w klasie IP44. Szafę należy wyposażyć w system bezpiecznych urządzeń elektryczno-elektronicznych (transformator, bezpieczniki, zasilacz impulsowy, kontroler stanu naładowania akumulatora, sterowniki, akumulator, itp.). Funkcją włączenia i wyłączenia AZOPP powinna zarządzać szafa sterownicza wykorzystując do tego zestaw czujników ruchu. Szafa sterownicza powinna spełniać wymagania ochronności w klasie II zgodnie z normą PN-EN 61558-2-6:2009 oraz układ kontroli stanu akumulatora zabezpieczający go przed uszkodzeniem z powodu nadmiernego rozładowania. W szafie sterowniczej należy zainstalować akumulator; 12V zapewniający działanie systemu nawet w przypadku chwilowego zaniku zasilania elektrycznego powstałego w wyniku awarii sieci. Zakres pracy akumulatora powinien mieścić się w przedziale temperatur od - 30°C do + 60°C. W skład wyposażenia szafy sterowniczej mogą wchodzić dodatkowe moduły np.: moduł GSM zapewniający wysyłanie za pomocą sms komunikatów o braku zasilania, rozładowaniu akumulatora i wyłączeniu AZOPP pod wskazane numery telefonów Zamawiającego.

#### **2.6.9. Instalacja kablowa**

Wszystkie kable użyte do połączenia szafy sterowniczej, lamp ostrzegawczych Aktywnych Punktowych Elementów Odblaskowych ze źródłem zasilania z sieci energetycznej powinny posiadać odpowiednią izolację wg normy PN-EN 61557-2: 2007 [8]. Ponadto kable umieszczone w nawierzchni jezdni należy zabezpieczyć specjalną osłoną gumową, a wszystkie połączenia (wtyczki i gniazda) należy zabezpieczyć przed wilgocią.

##### *2.6.10. Materiały stosowane do fundamentów.*

Fundamenty do zamocowania konstrukcji wsporczych znaków drogowych mogą być wykonywane jako:

- prefabrykaty betonowe,
- z betonu wykonywanego „na mokro”,
- stalowe wkręcane,
- stalowe wbijane,

Klasa betonu powinna być zgodna z dokumentacją projektową. Beton powinien odpowiadać wymaganiom PN-B-06250: 1988. Fundamenty do posadowienia konstrukcji powinny być wykonane z betonu klasy nie mniejszej niż B20. Konstrukcje betonowe i żelbetowe należy wykonać zgodnie z PN-B-03264: 2002). Kotwy fundamentowe wykonane wg PN-B-03215:1998.

##### **2.6.10.1. Cement.**

Cement stosowany do betonu powinien odpowiadać wymaganiom normy PN-EN 197.

##### **2.6.10.2. Kruszywo.**

Kruszywo stosowany do betonu powinno odpowiadać wymaganiom normy PN-EN 12620. Zaleca się stosowanie kruszywa o marce nie niższej niż klasa betonu.

##### **2.6.10.3. Woda.**

Woda stosowana do betonu powinna spełniać wymagania normy PN-EN 1008.

#### **2.6.11. Tarcza znaku drogowego.**

##### **2.6.11.1. Trwałość materiałów na wpływy zewnętrzne.**



Materiały użyte na lico, tarcze znaków, elementy konstrukcyjne, a także na wykończenia znaku muszą wykazywać pełną odporność na oddziaływanie światła, zmian temperatur, wpływy atmosferyczne i występujące w normalnych warunkach oddziaływanie chemiczne (w tym korozję elektrochemiczną) – przez cały okres trwałości znaku, określony przez wytwórcę lub dostawcę.

#### **2.6.11.2. Warunki gwarancyjne producenta lub dostawcy znaków drogowych.**

Producent lub dostawca znaków drogowych winien określić ich trwałość oraz warunki gwarancji oraz udostępnić na życzenie odbiorcy:

- instrukcje montażu znaków,
- instrukcje utrzymania znaków,
- dane szczegółowe o ewentualnych ograniczeniach w stosowaniu.

#### **2.6.11.3. Tarcze znaków**

Znaki winny być wykonane z blachy ocynkowanej ogniowo o grubości min 1,25 mm. Blacha winna być zabezpieczona przed korozją obustronnie powłoką cynku o grubości 275g/m<sup>2</sup>. Nie dopuszcza się stosowania stalowych tarcz znaków, zabezpieczonych przed korozją jedynie farbami antykorozyjnymi. Całą tarczę znaku należy zabezpieczyć dodatkowo antykorozyjnie warstwą fosforanową, która zapewni dobrą przyczepność farby proszkowej oraz zapobiegnie procesowi korozji podpowłokowej. Tylną stronę tarczy należy pokryć warstwą lakieru proszkowego poliestrowego o grubości minimum 60 µm. Wymagana jest taka przyczepność lakieru do podłoża i jego elastyczność, aby przy zgięciu pomalowanej próbki pod kątem 90° i promieniu zagięcia 6 mm nie nastąpiło pęknięcie powłoki farby. Trwałość powłoki lakierniczej ma być nie mniejsza niż okres użytkowania znaku.

Dostarczone przez wykonawcę tablice muszą spełniać parametry normy PN EN 12 899 w zakresie następujących klas:

- maksymalne odkształcenie chwilowe – zginanie klasa TBD4
- obciążenie siłą naporu wiatru – klasa WL2
- otwory w licu znaku – klasa P3

#### **2.6.11.4. Warunki wykonywania tarczy znaków.**

Tarcze znaków muszą być równe i gładkie - bez odkształceń płaszczyzny, w tym pofałdowań, wgięć, nierówności. Krawędzie tarczy znaku powinny być usztywnione na pełnym obwodzie poprzez jej podwójne wywinicie bez nacięć na narożnikach, przy czym szerokość drugiego zagięcia prostokątnego względem pierwszego nie powinna być mniejsza niż 5 mm. Zniekształcenia krawędzi, powstałe po tłoczeniu i innych procesach technologicznych są niedopuszczalne. Nie dopuszcza się systemu montażowego polegającego na przewierceniu tarczy i lica znaku. Dopuszcza się możliwość stosowania innego systemu montażu tarcz na konstrukcjach wsporczych pod warunkiem uzyskania akceptacji ze strony Inżyniera

#### **2.6.11.5. Folie odblaskowe.**

Strony czołowe tablic zawierające ich treść (lico znaku) należy wykonać z materiałów odblaskowych typu 2 lub pryzmatyczne zgodnie ze specyfikacją zamawiającego. Folie odblaskowe po aplikacji na tarcze tablic muszą posiadać odpowiednie właściwości fotometryczne zachowując minimalne wartości gęstości powierzchniowej współczynnika odbłasku w gwarantowanym przez producenta folii okresie trwałości, oraz pełne związanie folii z tarczą znaku przez cały ten okres. Niedopuszczalne są lokalne niedoklejenia, odklejenia lub odstawanie folii na jej powierzchni. Połączenie folii z tarczą powinno uniemożliwić odklejenie od tarczy bez jej zniszczenia. Okres trwałości znaku wykonanego przy użyciu folii typu 2 i folii mikro pryzmatycznych powinien wynosić, co najmniej 10 lat.

Parametry fotometryczne jak i kształty symboli i rozmiary znaków winny być zgodne z Dz. U. RP, Zał. do nru 220, poz. 2181 z dnia 23 grudnia 2003 r.

Powierzchnia lica tablicy powinna być równa i gładka wolna od występowania lokalnych nierówności, pofałdowań lub przebarwienia koloru. Symbol znaku oraz obwódka muszą być wykonane metodą sitodruku lub druku cyfrowego przy zastosowaniu farb transparentnych odpornych na promieniowanie UV i trwałości nie niższej niż trwałość użytej folii.

#### **2.6.11.6. Materiały do montażu znaków**

Wszystkie ocynkowane łączniki metalowe przewidziane do mocowania między sobą elementów konstrukcji wsporczych znaków jak śruby listwy, wkręty, nakrętki itp. powinny być czyste, gładkie, bez pęknięć, naderwań, rozwarstwień i wypukłych korbów. Łączniki mogą być dostarczane w pudełkach tekturowych, pojemnikach blaszanych lub paletach w zależności od wielkości.

### **2.6.11.7 Wymagania ogólne dotyczące znaków aktywnych**

Znak drogowy aktywny składa się z lica, tarczy z umieszczonymi pulsującymi źródłami światła oraz układu elektrycznego sterującego znakiem. Tarcza znaku aktywnego wykonana jest w formie zamkniętej kasety o określonej pyłoszczelności i bryzgoszczelności. Kasecja znaku aktywnego powinna zapewniać układom elektrycznym znajdującym się w jej wnętrzu pierwszą ochronę przed czynnikami środowiska zewnętrznego. Wewnątrz kasety znaku znajduje się matryca ze źródłami światła o określonych parametrach świetlnych. Stopień ochrony układu elektrycznego oraz matryce ze źródłami światła powinny spełniać parametry określone dla IP65.

### **2.6.12 Oprawa oświetleniowa led**

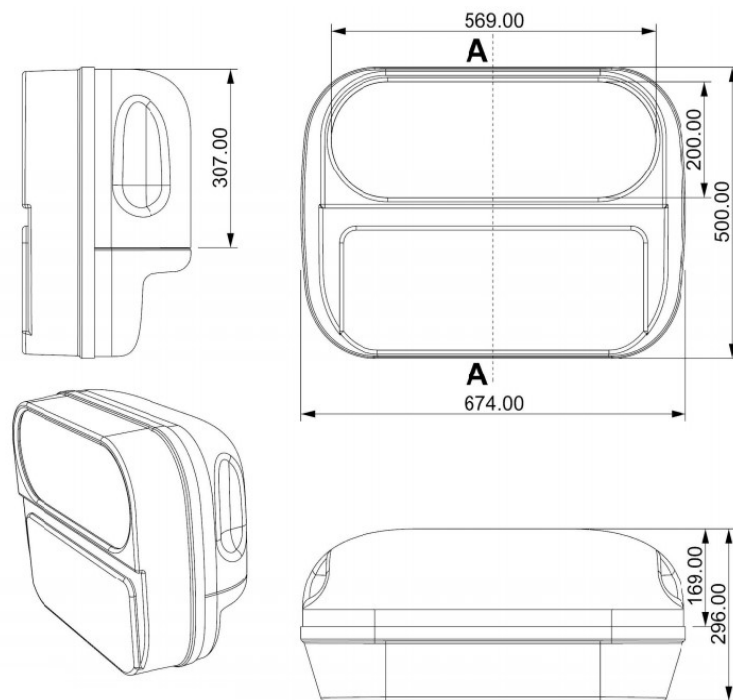
Korpus oprawy oświetleniowej Led wykonany powinien być jako ciśnieniowy odlew aluminiowy, modułowy umożliwiający szybką wymianę układu optycznego, oraz osprzętu elektrycznego. Oprawa powinna spełniać wymogami normy - bezpieczeństwo fotobiologiczne lamp i systemów lampowych PN-EN 62471:2010, oraz Dyrektywą RoHS nr: 2008/354/E oraz posiadać deklarację zgodności CE, oraz ENEC. Ze względu na różne niekorzystne warunki atmosferyczne, dostęp do komory lampy i komory osprzętu musi następować od dołu. Wykorzystanie technologii soczewek wielowarstwowych – w przypadku awarii nawet kilku ledów lub całego paska – fotometria oprawy pozostaje bez zmian, spada tylko natężenie oświetlenia na drodze. Nie ma efektu „dziur” w fotometrii. Każda soczewka panelu emituje taką samą krzywą światłości. Dodatkowo oprawa powinna spełniać poniższe wymagania:

- wyposażona w płaską szybę hartowaną odporną na uderzenia, min IK08,
- szczelność IP66,
- oprawa obudowy przeznaczonej do oświetlania przejść (asymetryczna optyka) wyposażona w panel LED,
- płynna regulacja nachylenia kąta oprawy w zakresie  $\pm 15^\circ$ ,
- strumień świetlny oprawy max 9730 lm,
- moc oprawy max 90W - +/- 2%.
- Trwałość LED 100.000h
- III kl. ochrony przeciwporażeniowej, niskie napięcie SELV
- Klasa fotobiologiczna I

### **2.6.13. Obudowa**

Jedną z funkcji obudowy jest poprawa estetyki aktywnego przejścia dla pieszych które powinno wpisywać się w nowoczesną architekturę inteligentnych miast. Konstrukcja obudowy powinna zapewniać firmie utrzymującej dostęp do wszystkich urządzeń znajdujących się na słupku oraz wewnątrz obudowy w sposób nie wymagający demontowania jej ze słupka. Obudowa powinna spełniać następujące wymagania:

- obudowa powinna składać się z dwóch części:
  - część przednia zespalaająca znak, lampę ostrzegawczą oraz czujniki ruchu
  - część tylna - klapka umożliwiająca dostęp do urządzeń znajdujących się w obudowie
- materiał ABS, biały z powłoką PMMA zapewniającą połysk i odporność na promieniowanie UV
- szczelność na poziomie IP54
- zapewnić następujące wymiary obudowy



#### 2.6.14. Materiał uszorstniający nawierzchnię jezdni (nawierzchnia antypoślizgowa):

Materiał uszorstniający nawierzchnię jezdni (nawierzchnia antypoślizgowa) należy stosować na pasie (pasach) dojazdowych do linii P 10 wyznaczających przejście dla pieszych w celu skrócenia drogi hamowania pojazdów. Materiał uszorstniający powinien składać się z kruszywa boksytowego o granulacji 2-5 mm o współczynniku polerowalności PSV powyżej 70 [9], oraz żywicy poliuretanowej stanowiącej lepiszcze dla kruszywa. Na nawierzchnię antypoślizgową powinna być wydana aproba techniczna lub krajowa ocena techniczna nadana producentowi przez uprawnioną jednostkę certyfikującą. Wykonana nawierzchnia antypoślizgowa ma zapewniać parametr szorstkości wstępnej  $SRT \geq 65$  wg PN-EN 13036-4 [10]. Nawierzchnię należy wykonać w kolorze neutralnym lub czerwonym wg wymagań zamawiającego o grubości do 3 mm. W zależności od warunków stałej organizacji ruchu wymagającej zastosowania dodatkowych pasów akustycznych przed przejściem dla pieszych pasy te należy wykonać z nawierzchni antypoślizgowej o grubości do 5 mm.

**2.6.14. Lepiszcza do kruszywa** – żywica poliuretanowa (PU) powinna być stosowana o barwie zbliżonej do barwy kruszywa w celu zachowania właściwej kolorystyki wykonanej nawierzchni antypoślizgowej. Czas utwardzania lepiszcza powinien wynosić od 60-80 min. w temp. 5° C zapewniając właściwą przyczepność w zmiennych warunkach atmosferycznych.

#### 2.6.15. Słupy oświetleniowe

Należy zastosować stalowe słupy wysięgnikowe ocynkowane proste, zbieżne, okrągłe, o grubości konstrukcji słupa nie mniejszej niż 4mm, o parametrach nie gorszych niż słupy typu S-...PC-4/φ70, o wysokości zgodnie z obliczeniami fotometrycznymi z uwzględnieniem standardów Ministra Infrastruktury (WR-D-41-4).

Słupy montowane na typowych prefabrykowanych fundamentach wykorzystaniem stopy wyposażonej w uchwyty pod zawiasy ułatwiające postawienie słupa na fundamencie bez użycia dźwigu, śruby mocujące słup do fundamentu wg powtarzalnego rozstawu na terenie Przemysłu. Pokrywa wnęki słupowej zamykana na zamek (klucz imbusowy). Słupy ustawiać wewnątrz w kierunku przeciwnym do ruchu pojazdów.

Słup winien być oznaczony danymi technicznymi producenta oraz znakiem CE.

Góra fundamentu powinna być zlicowana z chodnikiem, dopuszcza się tolerancję wysokości do +2 cm.

### 2.7. Przechowywanie i składowanie materiałów.

Wykonawca powinien zapewnić wszystkim materiałom warunki przechowywania i składowania zapewniające zachowanie ich, jakości i przydatności do robót oraz zgodność z wymaganiami niniejszej SST. Odpowiedzialność za wady materiałów powstałe w czasie przechowywania i składowania ponosi Wykonawca.

## 3. SPRZĘT

### **3.1. Ogólne wymagania dotyczące sprzętu**

Ogólne wymagania dotyczące sprzętu podano w OST D-M-00.00.00 „Wymagania ogólne” pkt 3.

### **3.2. Sprzęt do wykonania oznakowania poziomego**

Wykonawca przystępujący do wykonania oznakowania poziomego, w zależności od zakresu robót, powinien wykazać się możliwością korzystania z następującego sprzętu, zaakceptowanego przez Inżyniera:

- szczotek mechanicznych (zaleca się stosowanie szczotek wyposażonych w urządzenia odpylające) oraz szczotek ręcznych,
- frezarek,
- wiertnic z frezami do wykonania gniazd w nawierzchni dla aktywnych punktowych elementów odblaskowych
- sprężarek,
- zalewarek z klejem,
- malowarek,
- układarek mas termoplastycznych i chemoutwardzalnych,
- wyklejarek do taśm,
- sprzętu do badań, określonego w SST.

Wykonawca powinien zapewnić odpowiednią, jakość, ilość i wydajność malowarek lub układarek proporcjonalną do wielkości i czasu wykonania całego zakresu robót.

## **4. TRANSPORT**

### **4.1. Ogólne wymagania dotyczące transportu**

Ogólne wymagania dotyczące transportu podano w OST D-M-00.00.00 „Wymagania ogólne” pkt 4.

### **4.2. Przewóz materiałów do poziomego znakowania dróg**

Materiały do poziomego znakowania dróg należy przewozić w opakowaniach zapewniających szczelność, bezpieczny transport i zachowanie wymaganych właściwości materiałów. Pojemniki powinny być oznakowane zgodnie z normą PN-EN ISO 780: 2016 [2]. W przypadku materiałów niebezpiecznych opakowania powinny być oznakowane zgodnie z rozporządzeniem Ministra Zdrowia [17]. Farby rozpuszczalnikowe, rozpuszczalniki palne oraz farby i masy chemoutwardzalne należy transportować zgodnie z postanowieniami umowy międzynarodowej [14] dla transportu drogowego materiałów palnych, klasy 3, oraz szczegółowymi zaleceniami zawartymi w karcie charakterystyki wyrobu sporządzonej przez producenta. Wyroby, wyżej wymienione, nieposiadające karty charakterystyki nie powinny być dopuszczone do transportu. Pozostałe materiały do znakowania poziomego należy przewozić krytymi środkami transportowymi, chroniąc opakowania przed uszkodzeniem mechanicznym, zgodnie z PN-C-81400 [1] oraz zgodnie z prawem przewozowym. Transport znaków, konstrukcji wsporczych i sprzętu (uchwyty, śruby, nakrętki itp.) powinien odbywać się środkami transportowymi w sposób uniemożliwiający ich przesuwania w czasie transportu i uszkodzanie.

## **5. WYKONANIE ROBÓT**

### **5.1. Ogólne zasady wykonania robót**

Ogólne zasady wykonania robót podano w OST D-M-00.00.00 „Wymagania ogólne” pkt 5. Nowe i odnowione nawierzchnie dróg przed otwarciem do ruchu muszą być oznakowane zgodnie z dokumentacją projektową.

### **5.2. Warunki atmosferyczne**

W czasie prowadzonych robót temperatura nawierzchni i powietrza powinna wynosić, co najmniej 5°C, a wilgotność względna powietrza powinna być zgodna z, zaleceniami producenta lub wynosić, co najwyżej 85%.

### **5.3. Jednorodność nawierzchni znakowanej**

Poprawność wykonania znakowania wymaga jednorodności nawierzchni znakowanej. Nierówności i/lub miejsca napraw cząstkowych nawierzchni, które nie wyróżniają się od starej nawierzchni i nie mają większego rozmiaru niż 15% powierzchni znakowanej, uznaje się za powierzchnie jednorodne. Dla powierzchni niejednorodnych należy w SST ustalić: rozmiary powierzchni niejednorodnej zgodnie z Systemem Oceny Stanu Nawierzchni (SOSN), odształcenia nawierzchni (otwarte złącza podłużne, koleiny, spękania, przełomy, garby), wymagania wobec materiału do znakowania nawierzchni i wymagania wobec Wykonawcy.

### **5.4. Przygotowanie podłoża do wykonania znakowania**

Przed wykonaniem znakowania poziomego należy oczyścić powierzchnię nawierzchni malowanej z pyłu, kurzu, piasku, smarów, olejów i innych zanieczyszczeń, przy użyciu sprzętu wymienionego w SST i zaakceptowanego przez Inżyniera. Powierzchnia nawierzchni przygotowana do wykonania oznakowania poziomego musi być czysta i sucha.

## 5.5. Przedznakowanie

W celu dokładnego wykonania poziomego oznakowania drogi, można wykonać przedznakowanie, stosując się do ustaleń zawartych w dokumentacji projektowej, w załączniku nr 2 do rozporządzenia Ministra Infrastruktury [11], SST i wskazaniach Inżyniera. Do wykonania oznakowania można stosować nietrwałą farbę, np. farbę silnie rozcieńczoną, rozpuszczalnikiem. Zaleca się wykonywanie przedznakowania w postaci cienkich linii lub kropek. Początek i koniec znakowania należy zaznaczyć małą kreską poprzeczną. W przypadku odnawiania oznakowania drogi, gdy stare oznakowanie jest wystarczająco czytelne i zgodne z dokumentacją projektową, można przed znakowania nie wykonywać.

## 5.6. Wykonanie oznakowania drogi

### 5.6.1. Dostarczenie materiałów i spełnienie zaleceń producenta materiałów

Materiały do znakowania drogi, spełniające wymagania podane w punkcie 2, powinny być dostarczone w oryginalnych opakowaniach handlowych i stosowane zgodnie z zaleceniami SST, producenta oraz wymaganiami znajdującymi się w aprobacie technicznej.

### 5.6.2. Wykonanie oznakowania drogi materiałami cienkowarstwowymi

Wykonanie znakowania powinno być zgodne z zaleceniami producenta materiałów, a w przypadku ich braku lub niepełnych danych - zgodne z poniższymi wskazaniem.

Farbę do znakowania cienkowarstwowego po otwarciu opakowania należy wymieszać w czasie od 2 do 4 minut do uzyskania pełnej jednorodności. Przed lub w czasie napełniania zbiornika malowarki zaleca się precedzić farbę przez sito 0,6 mm. Nie wolno stosować do malowania mechanicznej farby, w której osad na dnie opakowania nie daje się całkowicie wymieszać lub na jej powierzchni znajduje się kożuch.

Farbę należy nakładać równomierną warstwą o grubości uśpionej w SST, zachowując wymiary i ostrość krawędzi. Grubość nanoszonej warstwy zaleca się kontrolować przy pomocy grzebienia pomiarowego na płycie szklanej lub metalowej podkładanej na drodze malowarki. Ilość farby zużyta w czasie prac, określona przez średnie zużycie na metr kwadratowy nie może się różnić od ilości ustalonej, więcej niż o **20%**.

Wszystkie większe prace powinny być wykonane przy użyciu samojezdnych malowarek z automatycznym podziałem linii i posypywaniem kulkami szklanymi z ew. materiałem uszorstniającym. W przypadku mniejszych prac, wielkość wydajność i jakość sprzętu należy dostosować do zakresu i rozmiaru prac. Decyzję dotyczącą rodzaju sprzętu i sposobu wykonania znakowania podejmuje Inżynier na wniosek Wykonawcy.

### 5.6.3. Wykonanie oznakowania drogi materiałami grubowarstwowymi

Wykonanie oznakowania powinno być zgodne z zaleceniami producenta materiałów, a w przypadku ich braku lub niepełnych danych – zgodna z poniższymi wskazaniem.

Materiał znakujący należy nakładać równomierną, warstwą u grubości (lub w ilości) ustalonej w SST, zachowując wymiary i ostrość krawędzi. Grubość nanoszonej warstwy zaleca się kontrolować przy pomocy grzebienia pomiarowego na płycie metalowej, podkładanej na drodze malowarki. Ilość materiału zużyta w czasie prac, określona przez średnie zużycie na metr kwadratowy, nie może się różnić od ilości ustalonej, więcej niż o 20%. W przypadku mas chemoutwardzalnych wielkość, wydajność i jakość sprzętu należy dostosować do zakresu i rozmiaru prac.. W przypadku znakowania nawierzchni betonowej należy przed aplikacją usunąć warstwę powierzchniową betonu metodą frezowania, śrutowania lub waterblasting, aby zlikwidować pozostałości mleczka cementowego i uszorstnić powierzchnię. Po usunięciu warstwy powierzchniowej betonu, należy powierzchnię znakowaną umyć wodą pod ciśnieniem oraz zagruntować środkiem wskazanym przez producenta masy (podkład, grunt, primer) w ilości przez niego podanej.

### 5.6.4. Usuwanie oznakowania poziomego

W przypadku konieczności usunięcia istniejącego oznakowania poziomego, czynność tę należy wykonać jak najmniej uszkadzając nawierzchnię.

Zaleca się wykonywać usuwanie oznakowania:

- cienkowarstwowego, metodą; frezowania mechanicznego lub wodą pod wysokim ciśnieniem (waterblasting), piaskowania, śrutowania, trawienia, wypalania lub zamalowania,
- grubowarstwowego, metodą piaskowania, kulkowania, frezowania,
- punktowego, prostymi narzędziami mechanicznymi.

Środki zastosowane do usunięcia oznakowania nie mogą wpływać ujemnie na przyczepność nowego oznakowania do podłoża, na jego szorstkość, trwałość oraz na właściwości podłoża.

Materiały pozostałe po usunięciu oznakowania należy usunąć z drogi tak, aby nie zanieczyszczały środowiska, w miejsce zaakceptowane przez Inżyniera.

### 5.6.5. Odnowa oznakowania poziomego

Odnawianie oznakowania poziomego, wykonywanego w przypadku utraty wymagań jednej z właściwości, należy

wykonać materiałem o sprawdzonej dobrej przyczepności do starej warstwy.

Jako zasadę można przyjąć, że oznakowanie wykonane farbami akrylowymi, należy odnawiać także farbami akrylowymi, oznakowania grubowarstwowe wykonane masami termoplastycznymi - natryskiwany cienką, warstwą masy termoplastycznej lub farbą wodorocieńczalną, zalecaną przez producenta masy, oznakowania wykonane masami chemoutwardzalnymi - farbami chemoutwardzalnymi natryskiwany masami chemoutwardzalnymi (sprayplast) lub odpowiednimi akrylowymi farbami rozpuszczalnikowymi.

Ilość stosowanego do odnowienia materiału, należy dobrać w zależności od rodzaju i stanu oznakowania odmawianego, kierując się wskazówkami producenta materiału i zaleceniami Inżyniera.

#### **5.6.6. Wykonanie montażu aktywnych punktowych elementów odblaskowych**

Wykonanie montażu APEO powinno być zgodne z zaleceniami producenta materiałów w przypadku ich braku lub niepełnych danych - zgodne z poniższymi wskazaniem.

Przy wykonywaniu oznakowania aktywnymi punktowymi elementami odblaskowymi należy zwracać szczególną uwagę na staranne mocowanie elementów do podłoża, od czego zależy trwałość wykonanego oznakowania. Nie wolno zmieniać ustalonego przez producenta rodzaju kleju z uwagi na możliwość uzyskania różnej jego przyczepności do nawierzchni i do materiałów, z których wykonano aktywne punktowe elementy odblaskowe. Instalacji APEO należy dokonać używając specjalistycznych wiertnic z frezem dwustopniowym, a do zakotwienia użyć kleju bitumicznego zapewniającego trwałe połączenie w niskich temperaturach w okresie zimowym. Połączenie kablowe poszczególnych APEO należy wykonać za pomocą przewodów elektrycznych (kable) umieszczonych w specjalnej osłonie gumowej w uprzednio przygotowanym w nawierzchni jezdni rowku. Głębokość naciętego rowka w nawierzchni nie może być większa niż 25mm, który po umieszczeniu w nim kabli należy zalać elastyczną masą uszczelniającą. Połączenia kablowe poszczególnych APEO muszą zagwarantować szczelność poprzez system hermetycznych dławików uniemożliwiający przedostawanie się wilgoci do korpusów żeliwnych APEO.

#### **5.6.7. Montaż czujników ruchu i lamp ostrzegawczych**

Czujnik startowy należy tak zamontować na konstrukcji wsporczej znaku D-6, aby był skierowany na krawędź chodnika. Czujnik startowy należy tak ustawić, aby emitowana wiązka była wąska i identyfikowała ruch tylko tego pieszego, który zbliży się do krawędzi chodnika. Czujnik startowy nie może wykrywać pieszych, którzy przechodzą w odległości 0,5 m od krawędzi jezdni bez zamiaru skorzystania z przejścia. W ostatecznym ustawieniu czujnika startowego należy uwzględnić geometrię przejścia dla pieszych, na którym zainstalowany będzie system AZOPP. Czujnik aktywności, podtrzymujący funkcjonowanie systemu świateł pulsujących na AZOPP należy tak zainstalować przy każdym znaku D-6, aby wykrywał ruch pieszego tak długo jak długo jest on na przejściu. W wyniku detekcji ruchu pieszego system świateł pulsujących (oznakowanie poziome i pionowe) ma być cały czas aktywny aż do czasu jego zejścia po drugiej stronie jezdni.

Lampy ostrzegawcze LED należy zamontować nad każdym znakiem D-6 w stronę zbliżających się do przejścia pojazdów.

#### **5.6.8 Montaż oznakowania pionowego**

Przed przystąpieniem do robót związanych z montażem znaków D-6 należy wyznaczyć:

- Lokalizację znaku, tj. jego pikietaż oraz odległość od krawędzi jezdni, krawędzi pobocza umocnionego lub pasa awaryjnego postoju.
- Wysokość zamocowania znaku.

Punkty stabilizujące miejsca ustawienia znaków należy zabezpieczyć w taki sposób, aby w czasie trwania i odbioru robót istniała możliwość sprawdzenia lokalizacji znaków.

Lokalizacja i wysokość zamocowania znaków powinna być zgodna z dokumentacją projektową

##### **5.6.8.1 Wykonanie wykopów i fundamentów znaków**

Sposób wykonania wykopu pod fundamentu znaku pionowego powinien być dostosowany do głębokości wykopu, rodzaju gruntu i posiadanego sprzętu. Wymiary wykopu powinny być zgodne z dokumentacją projektową lub wskazaniem Inżyniera.

Wykopy fundamentowe powinny być wykonywane w takim okresie, aby po ich zakończeniu można było przystąpić natychmiast do wykonania w nich robót fundamentowych.

##### **5.6.8.2. Wykop pod fundament**

Dno wykopu przed wykonaniem fundamentu należy wyrównać warstwą chudego betonu grubości 10 cm. W przypadku zastosowania fundamentu prefabrykowanego wolne przestrzenie między ściankami gruntu i prefabrykatem należy wypełnić piaskiem w warstwach 20 cm z równoczesnym ich zagęszczeniem ubijaniem ręcznym. Jeżeli znak jest zlokalizowany na poboczu drogi to górna powierzchnia prefabrykatu powinna być równa z powierzchnią pobocza lub być wyniesiona nad pobocze nie więcej niż 0,03 m.

#### **5.6.8.3 Wymagania techniczne lokalizacji znaków.**

Sposoby rozmieszczania znaków drogowych ich odległość od jezdni oraz wysokość ich umieszczenia muszą być zgodnie z wytycznymi zawartymi w Dz.U.RP, Załącznik do nru 220,poz 2181 z dnia 23 grudnia 2003 Szczegółowe warunki techniczne dla znaków i sygnałów drogowych oraz urządzeń bezpieczeństwa ruchu drogowego i warunki ich umieszczania na drogach ( załączniki nr 1-4 do rozporządzenia Ministra Infrastruktury z 3 lipca 2003).

#### **5.6.8.4 Montażu opraw LED**

Oprawa oświetleniowa LED zamontowana powinna być bezpośrednio na słupie stalowym ocynkowanym lub aluminium o wysokości min 5,0 m lub wyższym w zależności od szerokości i długości przejścia dla pieszych. Jeżeli zachodzi konieczność, montażu należy dokonać na wcześniej wymienionych słupach z wysięgnikiem. Słup oświetleniowy powinien być zamontowany na fundamencie prefabrykowanym dobranym do wysokości i rodzaju słupa.

#### **5.6.8.5 Wymagania techniczne montażu obudowy**

Dolna krawędź obudowy powinna być zamontowana na słupku o średnicy przynajmniej 80 mm. Obudowa powinna być zamontowana na słupku zapewniając rozmieszczenie znaków drogowych ich odległość od jezdni oraz wysokość ich umieszczenia zgodnie z wytycznymi zawartymi w Dz.U.RP, Załącznik do nru 220,poz 2181 z dnia 23 grudnia 2003 Szczegółowe warunki techniczne dla znaków i sygnałów drogowych oraz urządzeń bezpieczeństwa ruchu drogowego i warunki ich umieszczania na drogach ( załączniki nr 1-4 do rozporządzenia Ministra Infrastruktury z 3 lipca 2003)

### **6. KONTROLA JAKOŚCI ROBÓT**

#### **6.1. Ogólne zasady kontroli jakości robót**

Ogólne zasady kontroli jakości robót podano w OST D-M-00.00.00 „Wymagania ogólne” pkt 6.

#### **6.2. Badania materiałów w czasie wykonywania robót**

Wykonawca zobowiązany jest do sprawdzenia wszystkich materiałów dostarczonych na budowę za zgodność z certyfikatami, i deklaracją właściwości użytkowych wydaną przez producenta

#### **6.3. Kontrola w czasie wykonania robót**

##### **6.3.1 Wymagania wobec oznakowania pionowego**

W czasie wykonywania robót należy sprawdzić:

- Poprawność ustawienia oznakowania na czas prowadzenia robót,
- zgodność wykonania znaków pionowych z dokumentacją projektową ( lokalizacja, wymiary, wysokość zamontowania znaków),
- zachowanie dopuszczalnych odchyłek wymiarów zgodnie z pkt 5.6.8.4,
- prawidłowość wykonania wykopów pod konstrukcje wsporcze i fundamentów pod słupki zgodnie,
- poprawność ustawienia słupków i konstrukcji wsporczych zgodnie
- oględziny złączy elementów konstrukcji wsporczych.

##### **6.3.2. Wymagania wobec oznakowania poziomego**

###### **6.3.2.1 Badania wykonania znakowania poziomego z materiału cienkowarstwowego lub grubowarstwowego**

Wykonawca wykonując znakowanie poziome z materiału cienko- lub grubowarstwowego przeprowadza przed rozpoczęciem każdej pracy oraz w czasie jej wykonywania, co najmniej raz dziennie, lub zgodnie z ustaleniem SST, następujące badania:

- a) przed rozpoczęciem pracy:
  - sprawdzenie oznakowania opakowań,
  - wizualną ocenę stanu materiału, w zakresie jego jednorodności i widocznych wad,
  - pomiar wilgotności względnej powietrza,
  - pomiar temperatury powietrza i nawierzchni,
  - badanie lepkości farby, wg POD-2006 [13],
- b) w czasie wykonywania pracy:

- pomiar grubości warstwy oznakowania,
- pomiar czasu schnięcia, wg POD-2006 [13],
- wizualną ocenę równomierności rozłożenia kulek szklanych podczas objazdu w nocy,
- pomiar poziomych wymiarów oznakowania, na zgodność z dokumentacją projektową i załącznikiem nr 2 do rozporządzenia Ministra Infrastruktury [11],
- wizualną ocenę równomierności skropienia (rozłożenia materiału) na całej szerokości linii,
- oznaczenia czasu przejeźdności, wg POD-2006[13].

Protokół z przeprowadzonych badań wraz z jedną próbką, jednoznacznie oznakowaną, na blasze (300 x 250 x 1,5 mm) Wykonawca powinien przechować do czasu upływu okresu gwarancji.

Do odbioru i w przypadku wątpliwości dotyczących wykonania oznakowania poziomego, Inżynier może zlecić wykonanie badań:

- widzialności w nocy,
- widzialności w dzień,
- szorstkości,

odpowiadających wymaganiom podanym w punkcie 6.3.1 i wykonanych według metod określonych w Warunkach technicznych POD-2006[13]. Jeżeli wyniki tych badań wykażą wadliwość wykonanego oznakowania to koszt badań ponosi Wykonawca, w przypadku przeciwnym - Zamawiający. Badania powinien zlecać Zamawiający do niezależnego laboratorium badawczego, co gwarantuje większą wiarygodność wyników.

### **6.3.2.2. Badania wykonania oznakowania poziomego z zastosowaniem aktywnych punktowych elementów odblaskowych**

W czasie montażu aktywnych elementów odblaskowych wykonawca musi wykonać zgodnie z ustaleniem SST, następujące badania:

- sprawdzenie oznakowania opakowań,
- sprawdzenie rodzaju stosowanego kleju lub innych elementów mocujących, zgodnie z zaleceniami SST,
- wizualną ocenę stanu elementów, w zakresie ich kompletności i braku wad,
- temperatury powietrza i nawierzchni,
- wizualną ocenę liniowości i kierunkowości montażu aktywnych punktowych elementów odblaskowych,
- równomierności instalacji aktywnych punktowych elementów odblaskowych,
- zgodności wykonania oznakowania z dokumentacją projektową i załącznikiem nr 2 do rozporządzenia Ministra Infrastruktury z 3 lipca 2003 r. [11].

Prawidłowe funkcjonowanie systemu aktywnego zsynchronizowanego oznakowania przejścia dla pieszych (AZOPP) ma polegać na emisji sygnałów ostrzegawczych pochodzących z APEO i lamp ostrzegawczych umieszczonych nad pionowym znakiem D6 wzajemnie ze sobą zsynchronizowanych. Uaktywnienie systemu następuje pod wpływem ruchu pieszego zbliżającego się do przejścia. Pulsujący sygnał ostrzegawczy pochodzący z urządzeń ma być emitowany tak długo jak długo pieszy znajduje się na pasach oznakowania poziomego wyznaczonego liniami P-10. W czasie 2-3 s po opuszczeniu przejścia przez pieszych i ustania ruchu aut, sygnały ostrzegawcze mają zostać wyłączone, a system ma wejść w stan czuwania.

### **6.3.3. Wymagania wobec skuteczności systemu aktywnego zsynchronizowanego oznakowania przejścia dla pieszych (AZOPP)**

Wykonawca ma przedstawić analizę z badań z której wynika skuteczna poprawa bezpieczeństwa pieszych na przejściu dla pieszych za pomocą systemu aktywnego zsynchronizowanego oznakowania przejścia dla pieszych (AZOPP).

## **6.4. Tolerancje wymiarów oznakowania**

### **6.4.1. Tolerancje nowo wykonanego oznakowania**

Tolerancje nowo wykonanego oznakowania poziomego, zgodnego z dokumentacją projektową i załącznikiem nr 2 do rozporządzenia Ministra Infrastruktury z 3.07.2003 r. [11], powinny odpowiadać następującym warunkom:

- szerokość linii może różnić się od wymaganej o  $\pm 5$  mm,
- długość linii może być mniejsza od wymaganej co najwyżej o 50 mm lub większa co najwyżej o 150 mm,

Przy wykonywaniu nowego oznakowania poziomego, spowodowanego zmianami organizacji ruchu, należy dokładnie usunąć zbędne stare oznakowanie.

### **6.4.2. Tolerancje przy odnawianiu istniejącego oznakowania**

Przy odnawianiu istniejącego oznakowania należy dążyć do pokrycia pełnej powierzchni istniejących znaków, przy zachowaniu dopuszczalnych tolerancji podanych w punkcie 6.4.1.



### **6.4.3. Tolerancja ustawienia znaku pionowego.**

Konstrukcje wsporcze znaków – słupki, słupy, wysięgniki powinny być wykonywane zgodnie z dokumentacją projektową i SST. Dopuszczalne tolerancje ustawienia znaku:

- odchyłka od pionu nie więcej niż  $\pm 1\%$ ,
- odchyłka w wysokości umieszczenia znaku od krawędzi jezdni utwardzonego pobocza lub pasa awaryjnego postoju nie więcej niż  $\pm 5$  cm,

### **6.4.4. Szorstkość oznakowania**

Miarą szorstkości oznakowania jest wartość wskaźnika szorstkości SRT (Skid Resistance Tester) mierzona wahadłem angielskim, wg PN-EN 1436+A1:2008 [4] lub POD-2006 [13]. Wartość SRT symuluje warunki, w których pojazd wyposażony w typowe opony hamuje z blokadą kół przy prędkości 50 km/h na mokrej nawierzchni.

Wymaga się, aby wartość wskaźnika szorstkości SRT wynosiła na oznakowaniu:

- w ciągu całego okresu użytkowania, co najmniej 45 jednostek SRT (klasa S1).

Dopuszcza się podwyższenie w SST wymagania szorstkości do 50 - 60 jednostek SRT (klasy S2 - S3), w uzasadnionych przypadkach. Uzyskanie większej szorstkości oznakowania, wiąże się z zastosowaniem kruszywa przeciwpoślizgowego samego lub w mieszaninie z kulkami szklanymi wg PN-EN 1423:2012 [3]. Należy przy tym wziąć pod uwagę jednoczesne obniżenie wartości współczynnika luminancji i współczynnika odbłasku.

## **7. OBMIAR ROBÓT**

### **7.1. Ogólne zasady obmiaru robót**

Ogólne zasady obmiaru robót podano w OST D-M-00.00.00 „Wymagania ogólne” pkt 7.

### **7.2. Jednostka obmiarowa**

Jednostką obmiarową jest dla wykonania aktywnego przejścia dla pieszych jest komplet wykonania aktywnego przejścia dla pieszych wraz z oświetleniem dedykowanym, adaptacyjnym z aktywnymi punktami świetlnymi pługoodpornymi, montowanymi w nawierzchni jezdni

Jednostką obmiarową jest dla wykonania przejścia dla pieszych z oświetleniem dedykowanym, adaptacyjnym jest komplet wykonania przejścia dla pieszych wraz z oświetleniem dedykowanym.

## **8. ODBIÓR ROBÓT**

### **8.1. Ogólne zasady odbioru robót**

Ogólne zasady odbioru robót podano w OST D-M-00.00.00 „Wymagania ogólne” pkt 8.

Roboty uznaje się za wykonane zgodnie z dokumentacją projektową, SST i wymaganiami Inżyniera, jeżeli wszystkie pomiary i badania, z zachowaniem tolerancji wg pkt 6, dały wyniki pozytywne.

### **8.2. Odbiór robót zanikających i ulegających zakryciu**

Odbiór robót zanikających i ulegających zakryciu, w zależności od przyjętego sposobu wykonania robót, może być dokonany po:

- oczyszczeniu powierzchni nawierzchni,
- przedznakowaniu,
- frezowaniu nawierzchni przed wykonaniem znakowania materiałem grubowarstwowym,

### **8.3. Odbiór ostateczny**

Odbioru ostatecznego należy dokonać po całkowitym zakończeniu robót, na podstawie wyników pomiarów i badań jakościowych określonych w punktach od 2 do 6.

#### 8.4. Odbiór pogwarancyjny

Odbioru pogwarancyjnego należy dokonać nie później niż 30 dni od terminu zakończenia gwarancji.

### 9. PODSTAWA PŁATNOŚCI

#### 9.1. Ogólne ustalenia dotyczące podstawy płatności

Ogólne ustalenia dotyczące podstawy płatności podano w OST D-M-00.00.00 „Wymagania ogólne” pkt 9. Ponadto Zamawiający powinien tak sformułować umowę, aby Wykonawca musiał doprowadzić oznakowanie do wymagań zawartych w SST w przypadku zauważenia niezgodności.

#### 9.2. Cena jednostki obmiarowej

Cena 1 kpl. wykonania aktywnego przejścia dla pieszych z aktywnymi punktami świetlnymi obejmuje:

- prace pomiarowe, roboty przygotowawcze i oznakowanie robót,
- przygotowanie i dostarczenie materiałów,
- montaż latarni doświetlających wraz z wykonaniem instalacji zasilającej,
- montaż sygnalizatorów wyświetlających ostrzegawcze pulsujące światło barwy żółtej lub pomarańczowej
- montaż szafy sterowniczej
- montaż aktywnych punktów świetlnych w nawierzchni jezdni
- oczyszczenie podłoża (nawierzchni),
- przedznakowanie,
- wykonanie oznakowania poziomego grubowarstwowego chemoutwardzalnego i pionowego,
- wykonanie geodezyjnej inwentaryzacji powykonawczej
- przeprowadzenie pomiarów i badań laboratoryjnych wymaganych w specyfikacji technicznej.

Cena 1 kpl. wykonania przejścia dla pieszych z oświetleniem dedykowanym, adaptacyjnym obejmuje:

- prace pomiarowe, roboty przygotowawcze i oznakowanie robót,
- przygotowanie i dostarczenie materiałów,
- montaż latarni doświetlających wraz z wykonaniem instalacji zasilającej,
- montaż szafy sterowniczej
- oczyszczenie podłoża (nawierzchni),
- przedznakowanie,
- wykonanie oznakowania poziomego grubowarstwowego chemoutwardzalnego i pionowego,
- wykonanie geodezyjnej inwentaryzacji powykonawczej
- przeprowadzenie pomiarów i badań laboratoryjnych wymaganych w specyfikacji technicznej.

### 10. PRZEPISY ZWIĄZANE

#### 10.1. Normy

1. PN-C - 81400 Wyroby lakierowe. Pakowanie, przechowywanie i transport
2. PN-EN ISO 780:2016 Opakowania transportowe-Symbole graficzne stosowane na opakowaniach, przy ich przemieszczaniu i magazynowaniu
3. PN-EN 1423:2012 Materiały do poziomego oznakowania dróg Materiały do posypywania. Kulki szklane, kruszywo przeciwpoślizgowe i ich mieszaniny
4. PN-EN 1436+A1:2008 Materiały do poziomego oznakowania dróg. Wymagania dotyczące poziomego oznakowania dróg
5. PN-EN 1463-1:2009 Materiały do poziomego oznakowania dróg. Punktowe elementy odblaskowe Część 1: Wymagania dotyczące charakterystyki nowego elementu
- 5a. PN-EN 1463-2:2003 Materiały do poziomego oznakowania dróg. Punktowe elementy odblaskowe Część 2: Badania terenowe
- 5b. pr EN 1463-3: 2015 Road marking materials — Road studs – Part 3: Active road studs
6. PN-EN 1871:2003 Materiały do poziomego oznakowania dróg. Właściwości fizyczne
7. PN-EN 12352:2010 Urządzenia do sterowania ruchem drogowym- Światłne urządzenia ostrzegawcze i sygnalizacyjne
8. PN-EN 61557-2:2007 Bezpieczeństwo elektryczne w niskonapięciowych sieciach elektroenergetycznych o napięciach przemiennych do 1000 V i stałych do 1500 V -- Urządzenia przeznaczone do sprawdzania, pomiarów lub monitorowania środków ochronnych -- Część 2: Rezystancja izolacji

9. PN-EN 1097-8:2009 Badania mechanicznych i fizycznych właściwości kruszyw -- Część 8: Oznaczanie polerowalności kamienia
10. PN-EN 13036-4:2011 Drogi samochodowe i lotniskowe -- Metody badań -- Część 4: Metoda pomiaru oporów poślizgu/poślizgnięcia na powierzchni: Próba wahadła

## **10.2. Przepisy związane i inne dokumenty**

11. Załącznik nr 1 i 2 do rozporządzenia Ministra Infrastruktury z dnia 3 lipca 2003 r. Szczegółowe warunki techniczne dla znaków drogowych poziomych i warunki ich umieszczania na drogach (Dz. U. nr 220, poz. 2181)
12. Rozporządzenie Ministra Infrastruktury z dnia 11 sierpnia 2004 r. w sprawie sposobów deklarowania zgodności wyrobów budowlanych oraz sposobu znakowania ich znakiem budowlanym (Dz. U. nr 198, poz. 2041)
13. Warunki Techniczne. Poziome znakowanie dróg. POD-2006. Seria „I” - Informacje, Instrukcje. IBDiM, Warszawa, w opracowaniu
14. Prawo przewozowe (Dz. U. nr 53 z 1984 r., poz. 272 z późniejszymi zmianami)
15. Rozporządzenie Ministra Infrastruktury z dnia 11 sierpnia 2004 r. w sprawie systemów oceny zgodności, wymagań, jakie powinny spełniać notyfikowane jednostki uczestniczące w ocenie zgodności oraz sposobu oznaczania wyrobów budowlanych oznakowaniem CE (Dz. U. nr 195, poz. 2011)
16. Rozporządzenie Ministra Zdrowia z dnia 2 września 2003 r. w sprawie oznakowania opakowań substancji niebezpiecznych i preparatów niebezpiecznych (Dz. U. nr 73, poz. 1679)
17. Umowa europejska dotycząca międzynarodowego przewozu towarów niebezpiecznych (RID/ADR)

## **1. WSTĘP**

### **1.1. Przedmiot STWiORB**

Przedmiotem niniejszej STWiORB są wymagania ogólne dotyczące wykonania i odbioru robót budowlanych, które zostaną wykonane w ramach zadania pn. „**Remont drogi krajowej nr 28 – ulica Aleksandra Dworskiego w Przemyślu**”

### **1.2. Zakres stosowania STWiORB**

Szczegółowe specyfikacje techniczne (STWiORB) stanowi obowiązującą podstawę opracowania szczegółowej specyfikacji technicznej (SST) stosowanej jako dokument przetargowy i kontraktowy przy zleceniu i realizacji robót na drogach krajowych i wojewódzkich.

Zaleca się wykorzystanie OST przy zleceniu robót na drogach miejskich i gminnych.

### **1.3. Zakres robót objętych STWiORB**

Ustalenia zawarte w niniejszej specyfikacji dotyczą zasad prowadzenia robót związanych z:

- ~~zakładaniem i pielęgnacją trawników na terenie płaskim i na skarpach,~~
- sadzeniem drzew i krzewów na terenie płaskim i na skarpach,
- ~~wykonaniem kwietników.~~

### **1.4. Określenia podstawowe**

1.4.1. Ziemia urodzajna - ziemia posiadająca właściwości zapewniające roślinom prawidłowy rozwój.

1.4.2. Materiał roślinny - sadzonki drzew, krzewów, kwiatów jednorocznych i wieloletnich.

1.4.3. Bryła korzeniowa - uformowana przez szkółkowanie bryła ziemi z przerastającymi ją korzeniami rośliny.

1.4.4. Forma naturalna - forma drzew do zadrzewień zgodna z naturalnymi cechami wzrostu.

1.4.5. Forma pienna - forma drzew i niektórych krzewów sztucznie wytworzona w szkółce z pniami o wysokości od 1,80 do 2,20 m, z wyraźnym nie przyciętym przewodnikiem i uformowaną koroną.

1.4.6. Forma krzewiasta - forma właściwa dla krzewów lub forma drzewa utworzona w szkółce przez niskie przycięcie przewodnika celem uzyskania wielopędowości.

1.4.7. Pozostałe określenia podstawowe są zgodne z obowiązującymi, odpowiednimi polskimi normami i z definicjami podanymi w STWiORB D-M-00.00.00 „Wymagania ogólne” pkt 1.4.

### **1.5. Ogólne wymagania dotyczące robót**

Ogólne wymagania dotyczące robót podano w STWiORB D-M-00.00.00 „Wymagania ogólne” pkt 1.5.

## **2. MATERIAŁY**

### **2.1. Ogólne wymagania dotyczące materiałów**

Ogólne wymagania dotyczące materiałów, ich pozyskiwania i składowania, podano w STWiORB D-M-00.00.00 „Wymagania ogólne” pkt 2.

### **2.2. Ziemia urodzajna**

Ziemia urodzajna, w zależności od miejsca pozyskania, powinna posiadać następujące charakterystyki:

- ziemia rodzima - powinna być zdjęta przed rozpoczęciem robót budowlanych i zmagazynowana w pryzmach nie przekraczających 2 m wysokości,
- ziemia pozyskana w innym miejscu i dostarczona na plac budowy - nie może być zagruzowana, przerośnięta korzeniami, zasolona lub zanieczyszczona chemicznie.

### **2.3. Ziemia kompostowa**

Do nawożenia gleby mogą być stosowane komposty, powstające w wyniku rozkładu różnych odpadków roślinnych i zwierzęcych (np. torfu, fekaliów, kory drzewnej, chwastów, plewów), przy kompostowaniu ich na otwartym powietrzu w pryzmach, w sposób i w warunkach zapewniających utrzymanie wymaganych cech i wskaźników jakości kompostu.

Kompost fekalio-torfowy - wyrób uzyskuje się przez kompostowanie torfu z fekaliami i ściekami bytowymi z osadników, z osiedli mieszkaniowych.

Kompost fekalio-torfowy powinien odpowiadać wymaganiom BN-73/0522-01 [5], a torf użyty jako komponent do wyrobu kompostu - PN-G-98011 [1].

Kompost z kory drzewnej - wyrób uzyskuje się przez kompostowanie kory zmieszanej z mocznikiem i osadami z oczyszczalni ścieków pocelulozowych, przez okres około 3-ch miesięcy. Kompost z kory sosnowej może być stosowany jako nawóz organiczny przy przygotowaniu gleby pod zieleń w okresie jesieni, przez zmieszanie kompostu z glebą.

## **2.4. Materiał roślinny sadzeniowy**

### **2.4.1. Drzewa i krzewy**

Dostarczone sadzonki powinny być zgodne z normą PN-R-67023 [3] i PN-R-67022 [2], właściwie oznaczone, tzn. muszą mieć etykiety, na których podana jest nazwa łacińska, forma, wybór, wysokość pnia, numer normy.

Sadzonki drzew i krzewów powinny być prawidłowo uformowane z zachowaniem pokroju charakterystycznego dla gatunku i odmiany oraz posiadać następujące cechy:

- pąk szczytowy przewodnika powinien być wyraźnie uformowany,
- przyrost ostatniego roku powinien wyraźnie i prosto przedłużać przewodnik,
- system korzeniowy powinien być skupiony i prawidłowo rozwinięty, na korzeniach szkieletowych powinny występować liczne korzenie drobne,
- u roślin sadzonych z bryłą korzeniową, np. drzew i krzewów iglastych, bryła korzeniowa powinna być prawidłowo uformowana i nie uszkodzona,
- pędy korony u drzew i krzewów nie powinny być przycięte, chyba że jest to cięcie formujące, np. u form kulistych,
- pędy boczne korony drzewa powinny być równomiernie rozmieszczone,
- przewodnik powinien być praktycznie prosty,
- blizny na przewodniku powinny być dobrze zarośnięte, dopuszcza się 4 niecałkowicie zarośnięte blizny na przewodniku w II wyborze, u form naturalnych drzew.

Wady niedopuszczalne:

- silne uszkodzenia mechaniczne roślin,
- odrosty podkładki poniżej miejsca szczepienia,
- ślady żerowania szkodników,
- oznaki chorobowe,
- zwiędnięcie i pomarszczenie kory na korzeniach i częściach naziemnych,
- martwice i pęknięcia kory,
- uszkodzenie pąka szczytowego przewodnika,
- dwupędowe korony drzew formy piennej,
- uszkodzenie lub przesuszenie bryły korzeniowej,
- złe zrośnięcie odmiany szczepionej z podkładką.

Drzewa do nasadzenia zgodnie z kosztorysem ofertowym:

Nasadzenia drzew kolumnowych o szczepieniu (PA) na wysokości < 1,8 m (np. dąb szypułkowy, grab pospolity, dąb błotny, jarzab tyryngski) wraz z nawożeniem i dwuletnią pielęgnacją.

#### 2.4.2. Rośliny kwiatnikowe jednoroczne i dwuletnie

Sadzonki roślin kwiatnikowych powinny być zgodne z BN-76/9125-01 [6]. Dostarczone sadzonki powinny być oznaczone etykietką z nazwą łacińską.

Wymagania ogólne dla roślin kwiatnikowych:

— rośliny powinny być dojrzałe technicznie, tzn. nadające się do wysadzenia, jednolite w całej partii, zdrowe i niezwiędnięte,

— pokrój roślin, barwa kwiatów i liści powinny być charakterystyczne dla gatunku i odmiany,

— bryła korzeniowa powinna być dobrze przerośnięta korzeniami, wilgotna i nieuszkodzona.

Niedopuszczalne wady:

— zwiędnięcie liści i kwiatów,

— uszkodzenie pąków kwiatowych, łodyg, liści i korzeni,

— oznaki chorobowe,

— ślady żerowania szkodników.

Rośliny powinny być dostarczone w skrzynkach lub doniczkach.

Rośliny w postaci rozsady powinny być wyjęte z ziemi na okres możliwie jak najkrótszy, najlepiej bezpośrednio przed sadzeniem.

Do czasu wysadzenia rośliny powinny być ocienione, osłonięte od wiatru i zabezpieczone przed wyschnięciem.

#### 2.5. Nasiona traw

Nasiona traw najczęściej występują w postaci gotowych mieszanek z nasion różnych gatunków.

Gotowa mieszanka traw powinna mieć oznaczony procentowy skład gatunkowy, klasę, numer normy wg której została wyprodukowana, zdolność kiełkowania.

#### 2.6. Nawozy mineralne

Nawozy mineralne powinny być w opakowaniu, z podanym składem chemicznym (zawartość azotu, fosforu, potasu - N.P.). Nawozy należy zabezpieczyć przed zawilgoceniem i zbryleniem w czasie transportu i przechowywania.

### 3. SPRZĘT

#### 3.1. Ogólne wymagania dotyczące sprzętu

Ogólne wymagania dotyczące sprzętu podano w STWiORB D-M-00.00.00 „Wymagania ogólne” pkt 3.

#### 3.2. Sprzęt stosowany do wykonania zieleni drogowej

Wykonawca przystępujący do wykonania zieleni drogowej powinien wykazać się możliwością korzystania z następującego sprzętu:

- glebogryzarek, pługów, kultywatorów, bron do uprawy gleby,
- wału kolczatki oraz wału gładkiego do zakładania trawników,
- kosiarki mechanicznej do pielęgnacji trawników,
- sprzętu do pozyskiwania ziemi urodzajnej (np. spycharki gąsienicowej, koparki), a ponadto do pielęgnacji zadrzewień:
- pił mechanicznych i ręcznych,
- drabin,
- podnośników hydraulicznych.

### 4. TRANSPORT

#### 4.1. Ogólne wymagania dotyczące transportu

Ogólne wymagania dotyczące transportu podano w STWiORB D-M-00.00.00 „Wymagania ogólne” pkt 4.

#### 4.2. Transport materiałów do wykonania nasadzeń

Transport materiałów do zieleni drogowej może być dowolny pod warunkiem, że nie uszkodzi, ani też nie pogorszy jakości transportowanych materiałów.

W czasie transportu drzewa i krzewy muszą być zabezpieczone przed uszkodzeniem bryły korzeniowej lub korzeni i pędów. Rośliny z bryłą korzeniową muszą mieć opakowane bryły korzeniowe lub być w pojemnikach.

Drzewa i krzewy mogą być przewożone wszystkimi środkami transportowymi. W czasie transportu należy zabezpieczyć je przed wyschnięciem i przemarzeniem. Drzewa i krzewy po dostarczeniu na miejsce przeznaczenia powinny być natychmiast sadzone. Jeśli jest to niemożliwe, należy je zadołować w miejscu ocenionym i nieprzewiewnym, a w razie suszy podlewać.

### **4.3. Transport roślin kwiatnikowych**

Rośliny przygotowane do wysyłki po wyjęciu z ziemi należy przechowywać w miejscach osłoniętych i zacienionych. W przypadku niewysyłania roślin w ciągu kilku godzin od wyjęcia z ziemi, należy je spryskać wodą (pędy roślin pakowanych nie powinny być jednak mokre, aby uniknąć zaparzenia).

Rośliny należy przewozić w warunkach zabezpieczających je przed wstrząsami, uszkodzeniami i wyschnięciem. Przy przesyłaniu na dalsze odległości, rośliny należy przewozić szybkimi środkami transportowymi, zakrytymi.

W okresie wysokich temperatur przewóz powinien być w miarę możliwości dokonywany nocą.

## **5. WYKONANIE ROBÓT**

### **5.1. Ogólne zasady wykonania robót**

Ogólne zasady wykonania robót podano w STWiORB D-M-00.00.00 „Wymagania ogólne” pkt 5.

### **5.2. Trawniki**

#### **5.2.1. Wymagania dotyczące wykonania trawników**

- Wymagania dotyczące wykonania robót związanych z trawnikami są następujące:
- teren pod trawniki musi być oczyszczony z gruzu i zanieczyszczeń,
- przy wymianie gruntu rodzimego na ziemię urodzajną teren powinien być obniżony w stosunku do gazonów lub krawężników o ok. 15 cm – jest to miejsce na ziemię urodzajną (ok. 10 cm) i kompost (ok. 2 do 3 cm),
- przy zakładaniu trawników na gruncie rodzimym krawężnik powinien znajdować się 2 do 3 cm nad terenem,
- teren powinien być wyrównany i splantowany,
- ziemia urodzajna powinna być rozścielona równą warstwą i wymieszana z kompostem, nawozami mineralnymi oraz starannie wyrównana,
- przed siewem nasion trawy ziemię należy wałować wałem gładkim, a potem wałem kółką lub zagrabieć,
- siew powinien być dokonany w dni bezwietrzne,
- okres siania – najlepszy okres wiosenny, najpóźniej do połowy września,
- na terenie płaskim nasiona traw wysiewane są w ilości od 1 do 4 kg na 100 m<sup>2</sup>, chyba że SST przewiduje inaczej,
- na skarpach nasiona traw wysiewane są w ilości 4 kg na 100 m<sup>2</sup>, chyba że SST przewiduje inaczej,
- przykrycie nasion – przez przemieszanie z ziemią grabiami lub wałem kółką,
- po wysiewie nasion ziemia powinna być wałowana lekkim wałem w celu ostatecznego wyrównania i stworzenia dobrych warunków dla podsiąkania wody. Jeżeli przykrycie nasion nastąpiło przez wałowanie kółką, można już nie stosować wału gładkiego,
- mieszanka nasion trawnikowych może być gotowa lub wykonana wg składu podanego w SST.

#### **5.2.2. Pielęgnacja trawników**

- Najważniejszym zabiegiem w pielęgnacji trawników jest koszenie:
- pierwsze koszenie powinno być przeprowadzone, gdy trawa osiągnie wysokość około 10 cm,
- następne koszenia powinny się odbywać w takich odstępach czasu, aby wysokość trawy przed kolejnym koszeniem nie przekraczała wysokości 10 do 12 cm,
- ostatnie, przedzimowe koszenie trawników powinno być wykonane z 1 miesięcznym wyprzedzeniem spodziewanego nastania mrozów (dla warunków klimatycznych Polski można przyjąć pierwszą połowę października),
- koszenia trawników w całym okresie pielęgnacji powinny się odbywać często i w regularnych odstępach czasu, przy czym częstość koszenia i wysokość cięcia, należy uzależniać od gatunku wysianej trawy,

— chwasty trwale w pierwszym okresie należy usuwać ręcznie; środki chwastobójcze o selektywnym działaniu należy stosować z dużą ostrożnością i dopiero po okresie ~~6~~ 6 miesięcy od założenia trawnika.

— Trawniki wymagają nawożenia mineralnego około 3 kg NPK na 1 ar w ciągu roku. Mieszanki nawozów należy przygotowywać tak, aby trawom zapewnić składniki wymagane w poszczególnych porach roku:

- wiosną, trawnik wymaga mieszanki z przewagą azotu,
- od połowy lata należy ograniczyć azot, zwiększając dawki potasu i fosforu,
- ostatecznie nawożenie nie powinno zawierać azotu, lecz tylko fosfor i potas.

### 5.3. Drzewa i krzewy

#### 5.3.1. Wymagania dotyczące sadzenia drzew i krzewów

Wymagania dotyczące sadzenia drzew i krzewów są następujące:

- pora sadzenia - jesień lub wiosna,
- miejsce sadzenia - powinno być wyznaczone w terenie, zgodnie z dokumentacją projektową,
- dołki pod drzewa i krzewy powinny mieć wielkość wskazaną w dokumentacji projektowej i zaprawione ziemią urodzajną,
- roślina w miejscu sadzenia powinna znaleźć się do 5 cm głębiej jak rosła w szkółce. Zbyt głębokie lub płytkie sadzenie utrudnia prawidłowy rozwój rośliny,
- korzenie złamane i uszkodzone należy przed sadzeniem przyciąć,
- przy sadzeniu drzew formy piennej należy przed sadzeniem wbić w dno dołu drewniany palik,
- korzenie roślin zasypywać sypką ziemią, a następnie prawidłowo ubić, uformować miskę i podlać,
- drzewa formy piennej należy przywiązać do palika tuż pod koroną,
- wysokość palika wbitego w grunt powinna być równa wysokości pnia posadzonego drzewa,
- palik powinien być umieszczony od strony najczęściej wiejących wiatrów.

#### 5.3.2. Pielęgnacja po posadzeniu

— Pielęgnacja w okresie gwarancyjnym (w ciągu roku po posadzeniu) polega na:

- podlewaniu,
- odchwaszczaniu,
- nawożeniu,
- usuwaniu odrostów korzeniowych,
- poprawianiu misek,
- okopezykowaniu drzew i krzewów jesienią,
- rozgarnięciu kopezyków wiosną i uformowaniu misek,
- wymianie uschniętych i uszkodzonych drzew i krzewów,
- wymianie zniszczonych palików i wiązałek,
- przycięciu złamanych, chorych lub krzyżujących się gałęzi (cięcia pielęgnacyjne i formujące).

#### 5.3.3. Pielęgnacja istniejących krzewów

Najczęściej stosowanym zabiegiem w pielęgnacji drzew i krzewów jest cięcie, które powinno uwzględniać cechy poszczególnych gatunków roślin, a mianowicie:

- sposób wzrostu,
- rozgałęzienie i zagęszczenie gałęzi,
- konstrukcję korony.

Projektując cięcia zmierzające do usunięcia znacznej części gałęzi lub konarów, należy unikać ich jako jednorazowego zabiegu. Cięcia takie lepiej przeprowadzić stopniowo, przez 2 do 3 lat.

W zależności od określonego celu, stosuje się następujące rodzaje cięcia:

- a) cięcia drzew dla zapewnienia bezpieczeństwa pojazdów, przechodniów lub mieszkańców, drzew rosnących na koronie dróg i ulic oraz w pobliżu budynków mieszkalnych. Dla uniknięcia kolizji z pojazdami usuwa się gałęzie zwisające poniżej 4,50 m nad jezdnią dróg i poniżej 2,20 m nad chodnikami;
- b) cięcia krzewów lub gałęzi drzew ograniczających widoczność na skrzyżowaniach dróg;
- c) cięcia drzew i krzewów przesadzonych dla doprowadzenia do równowagi między zmniejszonym systemem korzeniowym a koroną, co może mieć również miejsce przy naruszeniu systemu korzeniowego w trakcie prowadzenia robót ziemnych. Usuwa się wtedy - w zależności od stopnia zmniejszenia systemu korzeniowego od 20 do 50% gałęzi;
- d) cięcia odmładzające krzewów, których gałęzie wykazują małą żywotność, powodują niepożądane zagęszczenie, zbyt duże rozmiary krzewu. Zabieg odmładzania można przeprowadzać na krzewach rosnących w warunkach normalnego oświetlenia, z odpowiednim nawożeniem i podlewaniem;



- e) cięcia sanitarne, zapobiegające rozprzestrzenianiu czynnika chorobotwórczego, poprzez usuwanie gałęzi porażonych przez chorobę lub martwych;
- f) cięcia żywopłotów powinny być intensywne od pierwszych lat po posadzeniu. Cięcia po posadzeniu powinno być możliwie krótkie i wykonywane na każdym krzewie osobno, dopiero w następnych latach po uzyskaniu zagęszczenia pędów, cięcia dokonuje się w określonej płaszczyźnie. Najczęściej stosowane są płaskie cięcia górnej powierzchni żywopłotu.

#### 5.3.4. Przesadzanie drzew starszych

— Konieczność przesadzania drzew starszych (istniejących) wynika najczęściej tam, gdzie prowadzone są roboty modernizacyjne dróg i ulic.

— Warunki przesadzania drzew starszych powinny być określone w SST i uwzględniać:

- gatunek drzewa,
  - wiek i rozmiary drzewa,
  - przewidywaną masę drzewa i ziemi tworzącej bryłę korzeniową,
  - warunki transportu przesadzanych drzew,
  - warunki pielęgnacji po przesadzeniu.
- Przesadzanie drzew starszych powinno się zlecać wykwalifikowanej firmie.

#### 5.3.5. Pielęgnacja drzew starszych po przesadzeniu

— Pielęgnacja polega na następujących zabiegach:

- uzupełnieniu strat wody przez staranne podlewanie, nie dopuszczając jednak do nadmiernego nawilgocenia, zwłaszcza na glebach ciężkich (grunty spoiste). Nie stosuje się podlewania w czasie chłodnej i wilgotnej pogody,
- ograniczeniu strat wody przez duże drzewa w czasie nagrzewania się pnia i konarów oraz działania wiatrów, poprzez stosowanie owijania pni i konarów (np. papierem lub tkaninami) lub spryskiwania kory pnia i konarów emulsjami (np. emulsje parafinowe, lateksowe),
- układaniu ściółki wokół świeżo przesadzonego drzewa,
- usuwaniu chwastów.

#### 5.3.6. Zabezpieczenie drzew podczas budowy

W czasie trwania budowy lub przebudowy dróg, ulic, placów, parkingów itp. w sąsiedztwie istniejących drzew, następuje pogorszenie warunków glebowych, co niekorzystnie wpływa na wzrost i rozwój tych drzew.

Jeżeli istniejące drzewa nie będą wycinane lub przesadzane, to w SST powinny być określone warunki zabezpieczenia drzew na czas trwania budowy oraz po wykonaniu tych robót.

### 5.4. Kwietniki

— Wymagania dotyczące założenia i pielęgnacji kwietników są następujące:

- gleba przed założeniem kwietników powinna być starannie uprawiona. Jeżeli gleba rodzima jest jałowa i uboga, należy ją wymienić na glebę urodzajną na głębokość od 10 do 25 cm, w zależności od rodzaju sadzonych kwiatów,
- ilość roślin, rozstawa ich sadzenia powinna być wskazana w dokumentacji projektowej,
- po posadzeniu roślin ziemia musi być wyrównana, rośliny podlane na głębokość sadzenia,
- pielęgnacja polega na usuwaniu chwastów, podlewaniu, nawożeniu, usuwaniu przekwitłych kwiatów.

## 6. KONTROLA JAKOŚCI ROBÓT

### 6.1. Ogólne zasady kontroli jakości robót

Ogólne zasady kontroli jakości robót podano w STWiORB D-M-00.00.00 „Wymagania ogólne” pkt 6.

### 6.2. Trawniki

— Kontrola w czasie wykonywania trawników polega na sprawdzeniu:

- oczyszczenia terenu z gruzu i zanieczyszczeń,
- określenia ilości zanieczyszczeń (w m<sup>3</sup>),
- pomiaru odległości wywozu zanieczyszczeń na zwalnię,
- wymiany gleby jałowej na ziemię urodzajną z kontrolą grubości warstwy rozścielonej ziemi,
- ilości rozrzuconego kompostu,

- prawidłowego uwalniania terenu;
  - zgodności składu gotowej mieszanki traw z ustaleniami dokumentacji projektowej;
  - gęstości zasiewu nasion;
  - prawidłowej częstotliwości koszenia trawników i ich odchwaszczania;
  - okresów podlewania, zwłaszcza podczas suszy;
  - dosiewania płaszczyzn trawników o zbyt małej gęstości wykiełkowanych źdźbeł trawy.
- Kontrola robót przy odbiorze trawników dotyczy:
- prawidłowej gęstości trawy (trawniki bez tzw. „hysin”);
  - obecności gatunków niewysiewanych oraz chwastów.

### **6.3. Drzewa i krzewy**

Kontrola robót w zakresie sadzenia i pielęgnacji drzew i krzewów polega na sprawdzeniu:

- wielkości dołków pod drzewka i krzewy,
- zaprawienia dołków ziemią urodzajną,
- zgodności realizacji obsadzenia z dokumentacją projektową w zakresie miejsc sadzenia, gatunków i odmian, odległości sadzonych roślin,
- materiału roślinnego w zakresie wymagań jakościowych systemu korzeniowego, pokroju, wieku, zgodności z normami: PN-R-67022 [2] i PN-R-67023 [3],
- opakowania, przechowywania i transportu materiału roślinnego,
- prawidłowości osadzenia pali drewnianych przy drzewach formy piennej i przymocowania do nich drzew,
- odpowiednich terminów sadzenia,
- wykonania prawidłowych misek przy drzewach po posadzeniu i podlaniu,
- wymiany chorych, uszkodzonych, suchych i zdeformowanych drzew i krzewów,
- zasilania nawozami mineralnymi.

Kontrola robót przy odbiorze posadzonych drzew i krzewów dotyczy:

- zgodności realizacji obsadzenia z dokumentacją projektową,
- zgodności posadzonych gatunków i odmian oraz ilości drzew i krzewów z dokumentacją projektową,
- wykonania misek przy drzewach i krzewach, jeśli odbiór jest na wiosnę lub wykonaniu kopczyków, jeżeli odbiór jest na jesieni,
- prawidłowości osadzenia palików do drzew i przywiązania do nich pni drzew (paliki prosto i mocno osadzone, mocowanie nie naruszone),
- jakości posadzonego materiału.

### **6.4. Kwietniki**

Kontrola robót w zakresie wykonywania kwietników polega na sprawdzeniu:

- zgodności założenia rabat kwiatowych z dokumentacją projektową pod względem wymiarów rabaty,
- rozmieszczenia poszczególnych gatunków i odmian, odległości sadzenia,
- jakości sadzonego materiału roślinnego (bez uszkodzeń fizjologicznych i mechanicznych, z zachowaniem jednolitości pokroju, zabarwienia i stopnia rozwoju),
- przygotowania ziemi pod rabaty kwiatowe, tzn. grubości warstwy ziemi urodzajnej, ilości kompostu,
- prawidłowości zabiegów pielęgnacyjnych (podlewania, odchwaszczania, nawożenia, przycinania przekwitłych i uschniętych kwiatostanów, wymiany uschniętych roślin).

Kontrola robót przy odbiorze wykonanych kwietników polega na:

- zgodności wykonanych kwietników z dokumentacją projektową, pod względem rozmieszczenia kwietników, gatunków i odmian posadzonych roślin,
- jakości posadzonych roślin (jednolitości barw, pokroju, stopnia rozwoju),
- przy odbiorze jesienią kwietników z roślin wieloletnich należy sprawdzić zabezpieczenie na okres zimy.

## **7. OBMIAR ROBÓT**

### **7.1. Ogólne zasady obmiaru robót**

Ogólne zasady obmiaru robót podano w STWiORB D-M-00.00.00 „Wymagania ogólne” pkt 7.

### **7.2. Jednostka obmiarowa**

Jednostką obmiarową jest:

- m<sup>2</sup> (metr kwadratowy) wykonania: trawników i kwietników z roślin jednorocznych, dwuletnich i wieloletnich (oprócz roślin cebulkowych i róż),

- szt. (sztuka) wykonania posadzenia drzewa lub krzewu

## **8. ODBIÓR ROBÓT**

Ogólne zasady odbioru robót podano w STWiORB D-M-00.00.00 „Wymagania ogólne” pkt 8.

Roboty uznaje się za wykonane zgodnie z dokumentacją projektową, SST i wymaganiami Inżyniera, jeżeli wszystkie pomiary i badania z zachowaniem tolerancji wg pkt 6 dały wyniki pozytywne.

## **9. PODSTAWA PŁATNOŚCI**

### **9.1. Ogólne ustalenia dotyczące podstawy płatności**

Ogólne ustalenia dotyczące podstawy płatności podano w STWiORB D-M-00.00.00 „Wymagania ogólne” pkt 9.

### **9.2. Cena jednostki obmiarowej**

Cena wykonania 1 m<sup>2</sup> trawnika obejmuje:—

- roboty przygotowawcze: oczyszczenie terenu, dowóz ziemi urodzajnej, rozścielenie ziemi urodzajnej, rozrzucenie kompostu,
- zakładanie trawników,
- pielęgnację trawników: podlewanie, koszenie, nawożenie, odchwaszczanie.

Cena wykonania 1 m<sup>2</sup> kwietnika obejmuje:—

- przygotowanie podłoża (wymiana gleby, dodanie kompostu),
- dostarczenie i zasadzenie materiału roślinnego zgodnie z dokumentacją projektową,
- zasadzenie materiału roślinnego,
- pielęgnację: podlewanie, odchwaszczanie, nawożenie, zabezpieczenie na okres zimy.

Cena posadzenia 1 sztuki drzewa lub krzewu obejmuje:

- roboty przygotowawcze: wyznaczenie miejsc sadzenia, wykopanie i zaprawienie dołków,
- dostarczenie materiału roślinnego,
- pielęgnację posadzonych drzew i krzewów: podlewanie, odchwaszczanie, nawożenie w okresie do dwóch lat.

## **10. PRZEPISY ZWIĄZANE**

1. PN-G-98011 Torf rolniczy
2. PN-R-67022 Materiał szkółkarski. Ozdobne drzewa i krzewy iglaste
3. PN-R-67023 Materiał szkółkarski. Ozdobne drzewa i krzewy liściaste
4. PN-R-67030 Cebule, bulwy, kłącza i korzenie bulwiaste roślin ozdobnych
5. BN-73/0522-01 Kompost fekalioowo-torfowy
6. BN-76/9125-01 Rośliny kwietnikowe jednoroczne i dwuletnie.