

**Komunalne Przedsiębiorstwo Energetyki Ciepłej Sp. zo.o.**  
**85-315 Bydgoszcz, ul.Ks. J.Szulza 5**

## **OPRACOWANIE WYTYCZNYCH**

**Inwestor:** Komunalne Przedsiębiorstwo Energetyki Ciepłej Spółka z o.o.  
ul. Ks. J. Schulza 5, 85-315 Bydgoszcz

**Obiekt:** Budynek mieszkalny wielorodzinny  
ul. Witosa 1E W2 w Koronowie

**Przedmiot opracowania:** Opracowanie wytycznych instalacji  
elektrycznej i AKPiA węzła ciepłego.

**Zawartość opracowania:** Specyfikacje  
Rysunki

**Opracował:** mgr inż. Jarosław Kajzer  
*Ka*

## Wytyczne do wykonania instalacji AKPiA węzła cieplnego.

### 1. Zasilanie rozdzielnic RWC.

Do zasilania projektowanej rozdzielnic RWC zastosować WLZ YDYżo 3x4mm<sup>2</sup> od istniejącej rozdzielnic zainstalowanej w budynku. Sprawdzić i uzupełnić wkładki topikowe.

### 2. Instalacja elektryczna AKPiA w węźle cieplnym

Instalację elektryczną AKPiA w węźle cieplnym prowadzić w korytkach instalacyjnych systemu BAKS oraz rurkach instalacyjnych RL 18. Wykonać uziom szpilkowy (3 pręty uziemiające w wierzchołkach trójkąta).

### 3. Podstawowe nastawy regulatorów ECL 310 z aplikacją A266.9

Zastosować nastawy krzywej grzewczej wg tabeli 1 w załączniku niniejszego opracowania.

### 4. Dodatkowa ochrona od porażenia prądem elektrycznym.

Jako dodatkową ochronę od porażenia prądem elektrycznym zastosować szybkie samoczynne wyłączenie zasilania. Szybkie samoczynne wyłączenie zasilania zrealizować poprzez zastosowanie wyłącznika ochronnego różnicowoprądowego typu P302,  $I_{\Delta n} = 30 \text{ mA}$ ,  $I_n = 25 \text{ A}$ , 230 V. Dodatkowo zastosować miejscowe połączenia wyrównawcze.

W tym celu w pomieszczeniu węzła cieplnego w formie otoku zastosować taśmę stalową typu FeZn 25 mm na ścianie na wysokości 40 cm od posadzki. Ww. otok podłączyć do zacisku CC w rozdzielnic RWC. Impedancja uziemienia  $Z_s < 10 \text{ Ohm}$ .

### 5. Obliczenia.

Szybkie samoczynne wyłączenie zasilania z zastosowanie wyłącznika różnicowoprądowego uważa się za skuteczne jeżeli spełniony jest warunek

$$Z_s < U_o/I_a; Z_s < 230\text{V}/5 \times 0,03\text{A}; Z_s < 1533 \text{ Ohm};$$

Przyjąć  $Z_s < 10 \text{ Ohm}$

### 6. Uwagi końcowe.

Specyfikacja materiałowa rozdzielnic wężła

L.p.	Materiał	J.m.	Ilość	Producent	Nr kat.
1	Obudowa izolacyjna Sarel Thalassa IP66, 530x430x200mm	szt.	1	Sarel	S59323
2	Płyta pełna ocynkowana Thalassa	szt.	1	Sarel	S55723
3	Uchwyty mocujące Thalassa	szt.	4	Sarel	S51299
4	Złączka ZUG G10 niebieska	szt.	1	SI Pokój	SI Pokój
5	Złączka ZUG G4 niebieska	szt.	10	SI Pokój	A00-0106
6	Złączka ZUG G/21	szt.	10	SI Pokój	A00-0001
7	Złączka ZUG G4 żółta	szt.	22	SI Pokój	A11-0101K
8	Złączka ZUG G10 żółta	szt.	3	SI Pokój	A11-0201
9	Złączka ochronna izolowana 4mm2	szt.	10	Legrand	37177
10	Złączka ochronna izolowana 6mm2	szt.	2	Legrand	37172
11	Taśma kablowa TK 12/3	op.	0.1	ERGOM	003592/10
12	Taśma kablowa TK 30/3,6	op.	0.1	ERGOM	28910230
13	Uchwyt E 92 samoprzylepny	szt.	10	ERGOM	15310160
14	Wężyk spiralny WSN19/S	mb.	1	ERGOM	8148
15	Korytka perfor. KOPD 25x25/2	mb.	1	Elektrocanali	
16	Korytka perfor. KOPD 40x40/2	mb.	1.5	Elektrocanali	
17	Dławik DP-9H	szt.	14	ERGOM	4604109
18	Dławik DP-13H	szt.	10	ERGOM	3628109
19	Dławik DP-21H	szt.	1	ERGOM	
20	Transformator TMM100VA230/24	szt.	-	Breve Tufvassons	16224-9988
21	Końcówka tulejkowa H 0,75	szt.	50	ERGOM	
22	Końcówka tulejkowa H 1,5/7	szt.	50	ERGOM	15310266
23	Końcówka tulejkowa H 2,5/7	szt.	10	ERGOM	7327
24	Płytki PSU 10	szt.	10	SI Pokój	A41-0201
25	Płytki końcowa PSU 4/2z	szt.	3	SI Pokój	A41-0401
26	Zwieracz ZKU 4/10	kpl	0.2	SI Pokój	A42-0100
27	Trzymacz KU-1/35	szt.	10	SI Pokój	A44-1201K
28	Listwa montażowa TS 35	szt.	2		
29	Wyłącznik P302 25A/30mA typ A	szt.	1	Legrand	9056
30	Wyłącznik S 301 B 10A	szt.	1	Legrand	
31	Wyłącznik S 301 B 6A	szt.	2	Legrand	
32	Wyłącznik S 301 C 2A	szt.	1	Legrand	
33	Wyłącznik S 301 B 2A	szt.	-	Legrand	
34	Wyłącznik S 301 C 4A	szt.	1	Legrand	
35	Wyłącznik S 301 C 10A	szt.	1	Legrand	
36	Ochronnik przepięć kl. C	szt.	1	Legrand	412220
37	Szyna łączeniowa jednobieg. 16 mm2	szt.	1	Legrand	6070 45
38	Lampka sygnał. L22GD zielona	szt.	2	SI Pokój	
39	Oznacznik złączki EZ-5B 1-10	szt.	10	ERGOM	7169
40	Oznacznik złączki EZ-5B 11-20	szt.	10	ERGOM	8052
41	Oznacznik złączki EZ-5B 21-30	szt.	10	ERGOM	8043
42	Oznacznik złączki EZ-5B 31-40	szt.	10	ERGOM	10253
43	Przewód LGY 0,75 mm2 czar.	mb.	20		
44	Przewód LGY 0,75 mm2 niebieski.	mb.	2		
45	Przewód LGY 1,5 mm2 czar.	mb.	5		
46	Przewód LGY 1,5 mm2 niebieski	mb.	5		
47	Tablicz.Nie Dotykać Urząd. Elektr.	szt.	1	Almark	
48	Łącznik krzywkowy 4G25-10-U-S19	szt.	1	Aparator	
49	Łącznik krzywkowy 4G10-51-U-S1	szt.	2	Aparator	
50	Tabliczka opisowa 50x18	szt.	6	Barlem	301002
51	Taśma klejąca dwustronna tab.opisowej 50x18	szt.	4	Barlem	404002
52	Gniazdo na szynę TS-35	szt.	1	Legrand	
53	Regulator ECL Comfort 310	szt.	1	Danfoss	
54	Obudowa ECL	szt.	1	Danfoss	
55	Klucz A266	szt.	-	Danfoss	
56	Miniaturowy zasilacz listwowy AR 984	szt.	1	APAR	
57	Rezystor 500 Ohm; 0,5W	szt.	1		
58	Przełącznik przemysłowy R2M 230V	szt.	3	Relpol	
59	Gniazdo przełącznika GZ2	szt.	3	Relpol	
60	Nit zrywalny 4X10mm	kg.	0.1		
61	Sruba ocynk M4x20	kg.	0.1		
62	Nakrętka ocynk M-4	kg.	0.1		
63	Wkręt podkładkowy do/metal 4x8	kg.	0.1		
64	Kaseta z białą taśmą etykietową 12mm	szt.	0.2	Canon	3476A025
65	Koszulka żółta PRO-PROFILE dia 2,8-2,2	mb.	2	PARTEX	PO-O4000BN4
66	Koszulka żółta PRO-PROFILE dia 3,5-2,7	mb.	1	PARTEX	PO-O4000BN4
67	Router RUT 955	szt.	1	Teltonika	RUT955

**Specyfikacja materiałowa instalacji węzła.**

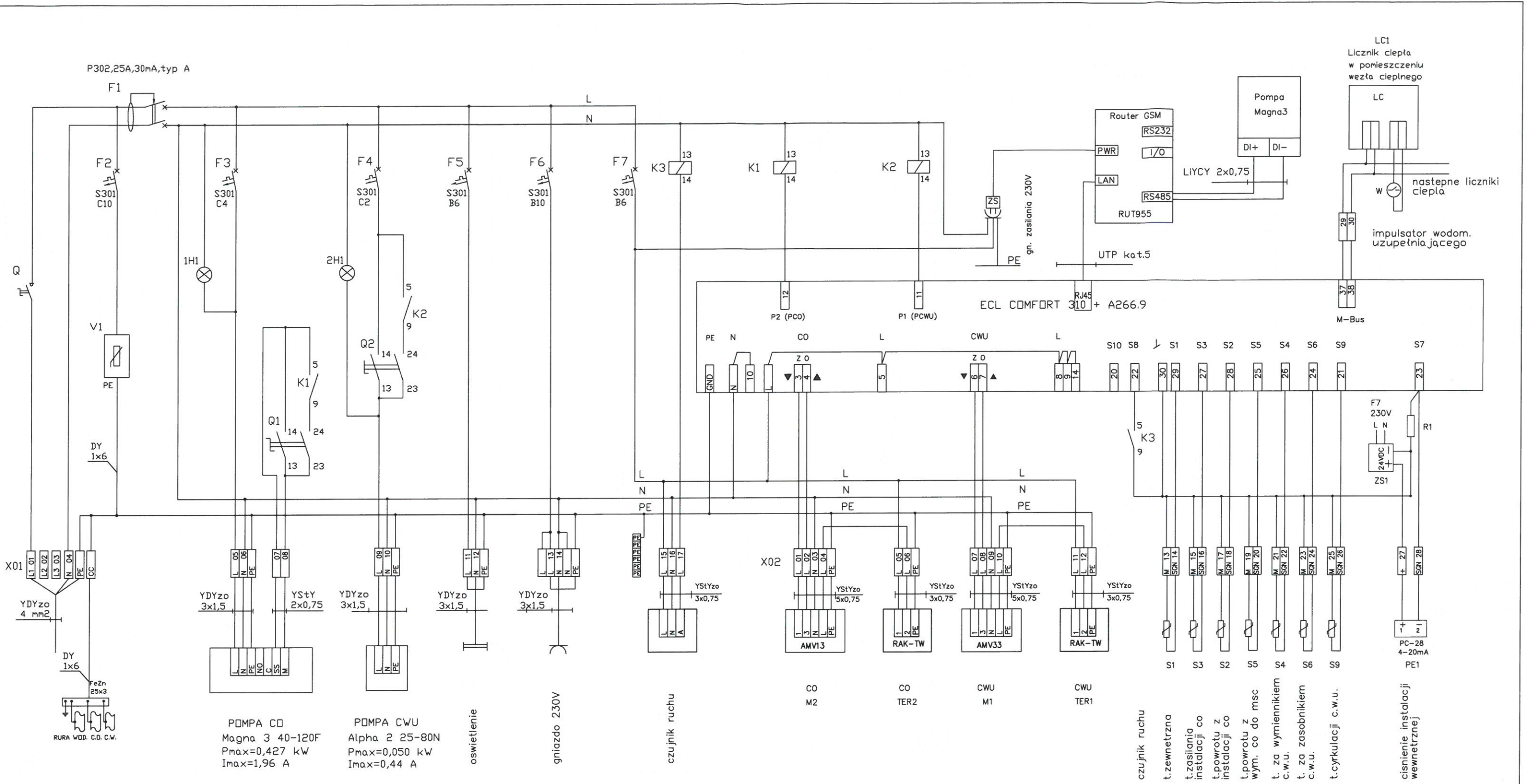
L.p.	Materiał	Typ	Jedn. miary	Ilość
1	Przewód elektryczny	YDYżo 3x1,5 mm <sup>2</sup> , 750 V	mb	40
2	Przewód elektryczny	YDY 2x1,5 mm <sup>2</sup> , 750 V	mb	-
3	Przewód elektryczny	YStY 2x0,75 mm <sup>2</sup>	mb	10
4	Przewód elektryczny	YStYżo 3x0,75 mm <sup>2</sup>	mb	40
5	Przewód elektryczny	YStYżo 5x0,75 mm <sup>2</sup>	mb	30
6	Przewód elektryczny	LiYCY 2x 0,75 mm <sup>2</sup>	mb	60
7	Przewód elektryczny	DY 1x 6,0 mm <sup>2</sup>	mb	4
8	Bednarka ocynkowana	FeZn 25x3 mm	mb	18
9	Uchwyty do bednarki		szt.	20
10	Złącze krzyżowe do taśmy FeZn 25		szt.	10
11	Złącze pomiarowe		szt.	1
12	Obejma metalowa do rur	L=300	szt.	20
13	Nakrętka	M6	kg	0.5
14	Śruba	M6 x 20	kg	1
15	Podkładka sprężysta	Ø 6	kg	0.2
16	Podkładka zwykła	Ø 6	kg	0.2
17	Nakrętka	M8	kg	0.5
18	Śruba	M8 x 20	kg	1
19	Podkładka sprężysta	Ø 8	kg	0.2
20	Podkładka zwykła	Ø 8	kg	0.2
21	Oprawa oświetleniowa	TCW216 2xTL_D36W_840_HFP_PI_KIT	szt.	4
22	Gniazdo natynkowe hermetyczne	230 /16 A	szt.	1
23	Puszka instalacyjna hermetyczne	230 V	szt.	4
24	Włącznik natynkowy hermetyczny	230 V/10A	szt.	1
25	Rurka instalacyjna	RL Ø22	mb	30
26	Kołki rozporowe ze śrubą	Ø 12	szt.	4
27	Kołki rozporowe ze śrubą	Ø 10	szt.	50
28	Kołki rozporowe z wkrętem	Ø 8	szt.	150
29	Uchwyty do rurek RL Ø22	U22	szt.	60
30	Złączki do rurek RL Ø22	Z22	szt.	20
31	Silikon	biały	szt.	1
32	Farba do ocynku żółta		kg	0.5
33	Farba do ocynku zielona		kg	0.5
34	Wąż peszel	Ø 18	mb	15
35	Korytka BAKS	KPR 50H50/2 BAKS	szt.	5
36	Pokrywa korytka	PKML 50/2 BAKS	szt.	5
37	Kolanko lewe i prawe	KLL-P 50H42 BAKS	szt.	10
38	Zapinka	ZP 50 BAKS	szt.	20
39	Wspornik ściennie-sufitowy WSS 50 BAKS		szt.	10
40	Ceownik wzmacniony	CWD40 H35/3	szt.	2
41	Rurka impulsowa 1/2 cala		szt.	1
42	Zawór manometryczny M20x1,5	6mb Ø 16	kpl.	1
43	Pręty stalowe ocynkowane uziemiające	3mb, Ø 20	szt.	9
44	Rurka instalacyjna Ø18	RL Ø18	mb	30
45	Uchwyty do rurek RL Ø18	U18	szt.	60
46	Złączki do rurek RL Ø18	Z18	szt.	20

### Parametry dla regulatora ECL Comfort 310

Krzywa grzewcza instalacji c.o.	wg tabeli 1
Ograniczenie dolne temperatury zasilania instalacji za wymiennikiem c.o.	30 C
Ograniczenie górne temperatury zasilania instalacji za wymiennikiem c.o.	90 C
Nastawa termostatu bezpieczeństwa dla instalacji c.o.	95 C
Czas przejścia siłownika c.o.	70 s
Ograniczenie dolne temperatury zasilania instalacji za wymiennikiem c.t.	nd.
Ograniczenie górne temperatury zasilania instalacji za wymiennikiem c.t.	nd.
Nastawa termostatu bezpieczeństwa dla instalacji c.t.	nd.
Czas przejścia siłownika c.t.	nd.
Temperatura zadana c.w.u.	55 C
Nastawa termostatu bezpieczeństwa dla instalacji c.w.u.	65 C
Czas przejścia siłownika c.w.u.	30

Tabela 1

Temp. Zewnętrzna ° C	Tco ° C
-30	95
-15	80
-5	65
0	57
5	49
15	33



- Uwagi:
1. Kable pomiarowe ekranowane typ LIYCY 2x0,75
  2. Lampki sygnalizacyjne: 1H1-zielona-zasilanie p-py CO  
2H1-zielona-zasilanie p-py CWU
  3. Przetwornik ciśnienia inst. wewnętrznej Aplisens PC-28/0-0.6/PD/M
  4. R1 - rezystor pomiarowy 500 om/0,5W
  5. ZS1 - zasilacz sieciowy AR 984 Apar

Q1, Q2

	1	0	2
13-14	X		
23-24		X	

1- Praca ręczna  
0- Wylaczone  
2- Praca automatyczna

Format	Funkcja	Nazwiska	Podpis	Data	
	Opac.	mgr inż J. Kajzer	<i>Kajzer</i>	2022.04.	Rys. nr1
Temat	Schemat instalacji elektrycznej i AKPIA węzła cieplnego dla budynku mieszkalnego - ul. Witosa 1E W2 w Bydgoszczy				