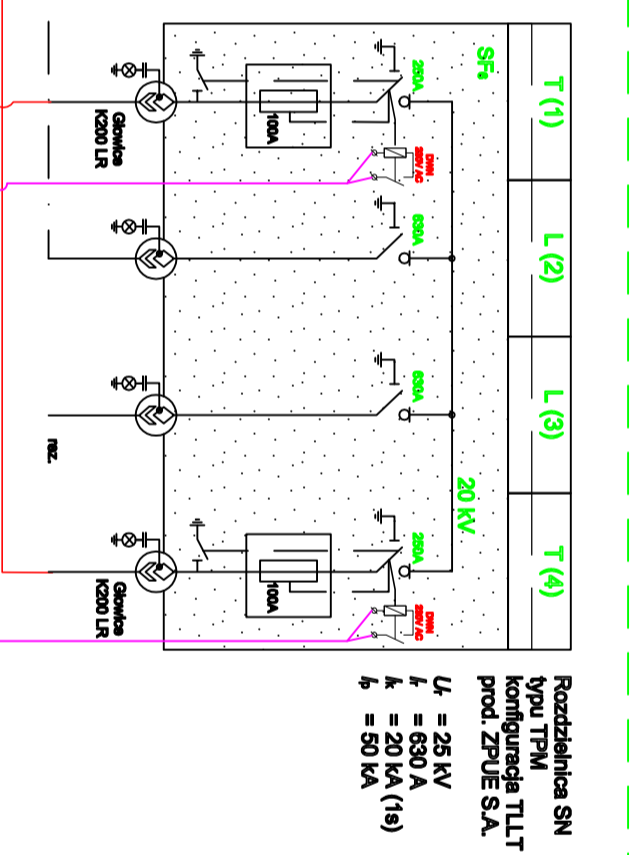
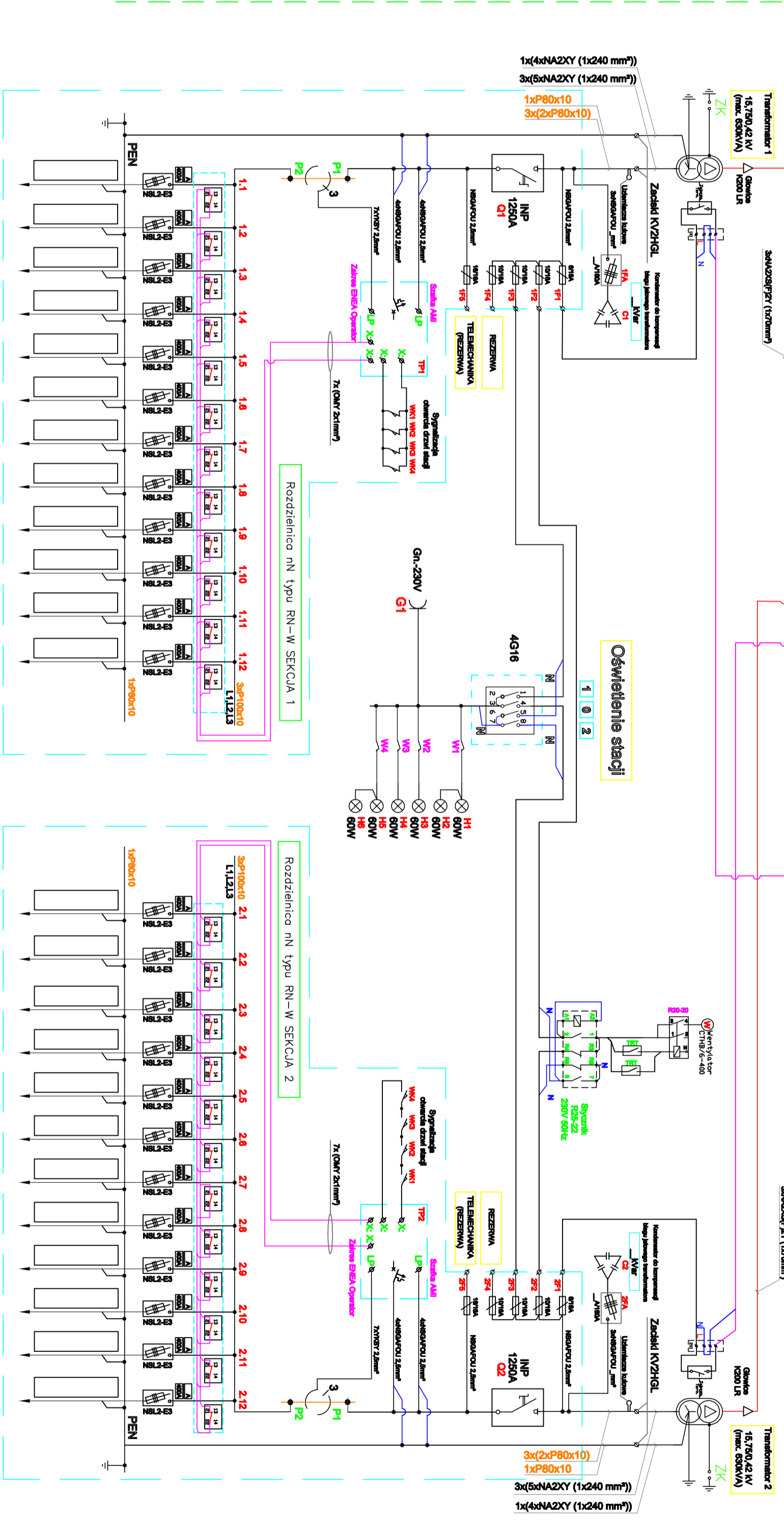


złącze ZK-SN-LL+TL - w gestii ENEA Operator
 typu TPM
 konfiguracja LL+TL
 prod. ZPUE S.A.
 $U_n = 25 \text{ kV}$
 $I_n = 630 \text{ A}$
 $k = 20 \text{ kA (1s)}$
 $I_p = 50 \text{ kA}$

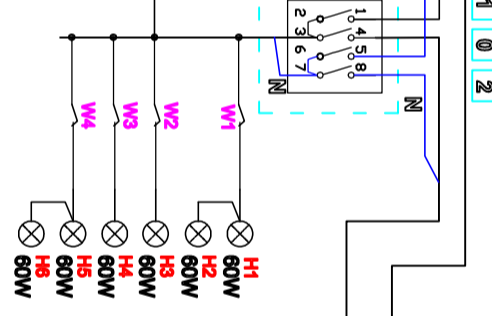
Proj. stacja transformatorowa
 (dobroncka; własność MDD)
 typ MRw-bpp 20/2x1000-4



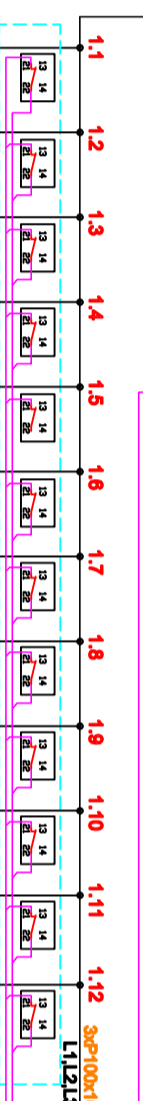
Rozdzielnica SN
 typu TPM
 konfiguracja TLLT
 prod. ZPUE S.A.
 $U_n = 25 \text{ kV}$
 $I_n = 630 \text{ A}$
 $k = 20 \text{ kA (1s)}$
 $I_p = 50 \text{ kA}$



Oświetlenie stacji



Rozdzielnica nN typu RN-W SEKCUA 1



Rozdzielnica nN typu RN-W SEKCUA 2

