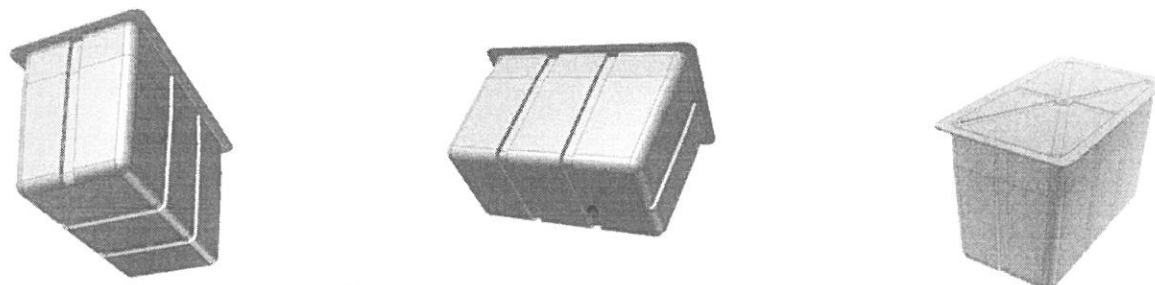


Pływaki pod konstrukcję pomostu Pływaki PE 650,450,565



Rys. 1 Pływak pod konstrukcję pomostu

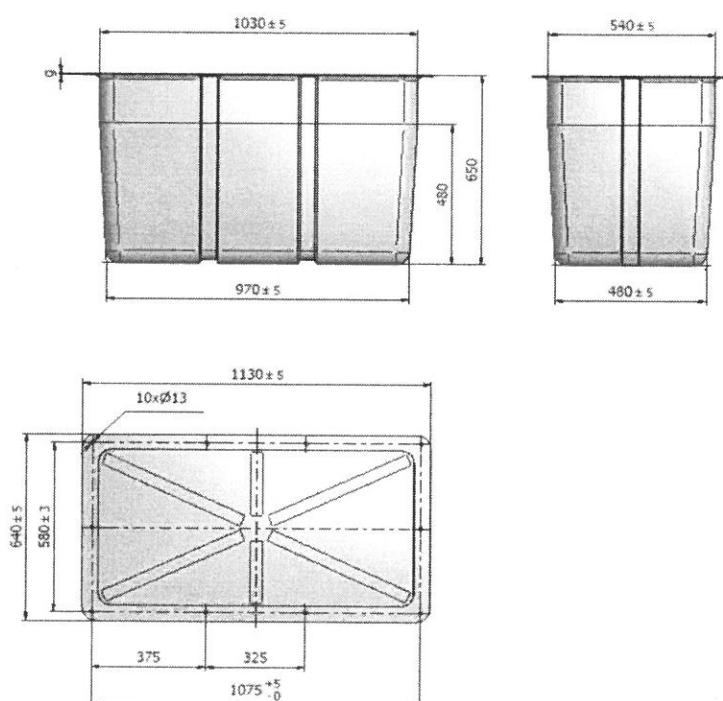
Opis produktu:

Pływaki są wykonane z polietylenu technologią formowania rotacyjnego. Stosowane są pod konstrukcję drewnianą lub metalową jako pływak wypornościowy do pomostu pływającego. Konstrukcja pływaka umożliwia szybki montaż do konstrukcji szkieletu pomostu. Pływak może być wypełniony styropianem, który nawet po przebiciu pływaka zachowuje swoje cechy pływalności.

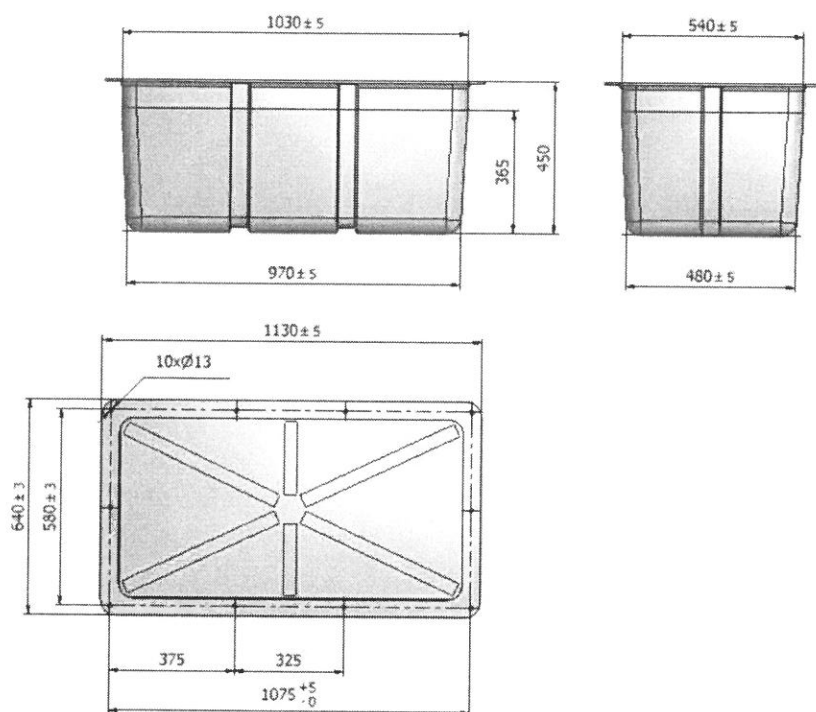
Zaletami polietylenu jest całkowita odporność na czynniki środowiskowe, odporność na uderzenia oraz na promieniowanie UV, elastyczność i niska masa własna.

W przypadku uszkodzenia pływak można naprawić metodą spawania.

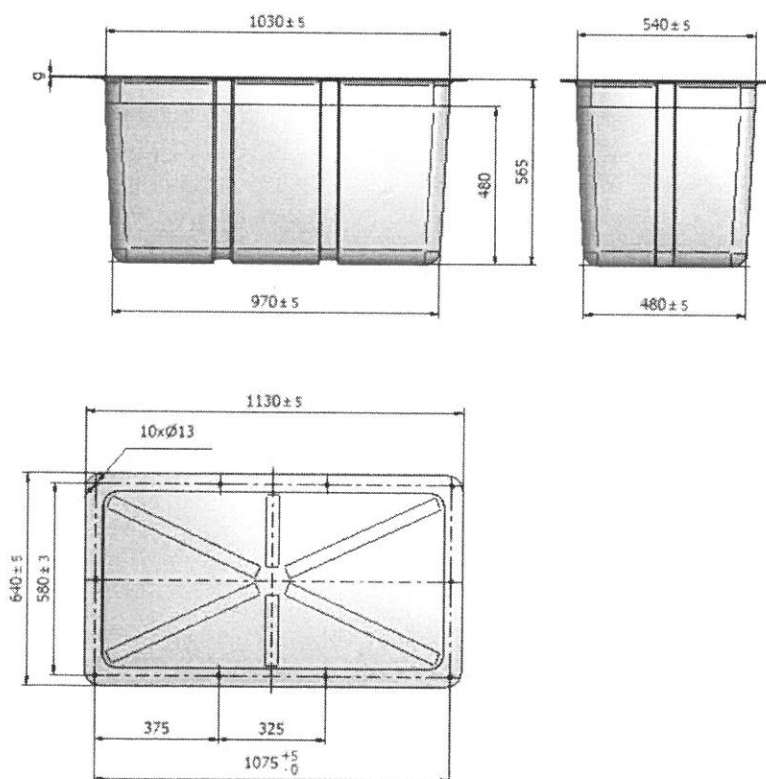
PE 650



PE 450



TYP 565



Opis techniczny :

Tabela 1 Opis techniczny pływaków pod konstrukcję pomostu


Opis Techniczny Pływak PE 650	Opis Techniczny Pływak PE 450	Opis Techniczny Pływak PE 565
Wymiary: 1130x640x650 mm Masa: 14 kg (bez wypełnienia) Masa: 17,5 kg (z wypełnieniem) Całkowite max. obciążenie: 300 kg Obciążenie (wolna burta ok 80 mm)- 260 kg Kolor standardowy: czarny	Wymiary: 1130x640x450 mm Masa: 11 kg (bez wypełnienia) Masa: 13 kg (z wypełnieniem) Całkowite max. obciążenie: 220 kg Obciążenie (wolna burta ok 80 mm)- 175 kg Kolor standardowy: czarny	Wymiary: 1130x640x565 mm Masa: 13 kg (bez wypełnienia) Masa: 16 kg (z wypełnieniem) Całkowite max. obciążenie: 260 kg Obciążenie (wolna burta ok 80 mm)- 220 kg Kolor standardowy: czarny

Zalety:

- ▲ łatwy i szybki montaż, demontaż
- ▲ stabilna konstrukcja o wysokiej wyporności
- ▲ szeroka możliwość zastosowania
- ▲ długa żywotność
- ▲ łatwość napraw
- ▲ odporność na promieniowanie UV



DEKLARACJA ZGODNOŚCI Nr 29

1 Producent: 	<p align="center">„ELPLAST+” Sp. z o.o. ul Niepodległości 8, 44-336 Jastrzębie Zdrój tel. (032) 471 80 40 fax (032) 471 10 43</p>
2 Nazwa wyrobu:	<p align="center">Pływaki z PE pod konstrukcje pomostów pływających</p>
3 Klasyfikacja statystyczna wyrobu budowlanego:	<p align="center">PKWiU 30.11.50.0</p>
4 Przeznaczenie i zakres stosowania:	Pływaki z polietylenu przeznaczone pod konstrukcje np. drewnianą lub metalową, stosowane jako pływaki wypornościowe do pomostów pływających
5 Specyfikacja techniczna:	J8.2.4/WTO-01-53-00/0 Warunki Techniczne Odbioru „ELPLAST+” "Pływaki z PE Typ 1 i Typ 2 pod konstrukcje pomostów pływających"
6 Deklarowane cechy techniczne typu wyrobu budowlanego:	Pływak Typ 1 Pływak Typ 2
7 Nazwa i numer akredytowanej jednostki certyfikującej lub laboratorium oraz numer certyfikatu lub numer raportu z badań typu	<p align="center">nie dotyczy</p> <p align="right">Za zgodność z oryginałem dnia <u>27.06.2017</u>.....</p>
<p align="center">Deklaruję z pełną odpowiedzialnością, że wyrób jest zgodny ze specyfikacją techniczną wskazaną w pkt 5.</p>	

SEBASTIAN OWCZARZ
 Moczkowa, ul. Mysłowska 6
 44-320 Barlinek, tel. 597-145-65-55
 e-mail: biuro@owczarz.pro
 tel. 606 190 875

Oświadczam, że mebl. budowlane ma rod. Budowa MCR115 w
 Barlinku

SEBASTIAN OWCZARZ
 Moczkowa, ul. Mysłowska 6
 44-320 Barlinek, tel. 597-145-65-55
 e-mail: biuro@owczarz.pro
 tel. 606 190 875

Jeremi Woś, Dyrektor Techniczny

(imię, nazwisko i podpis osoby upoważnionej)

Jastrzębie Zdrój, 17.07.2017r.