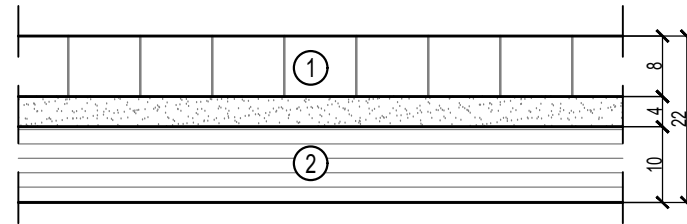
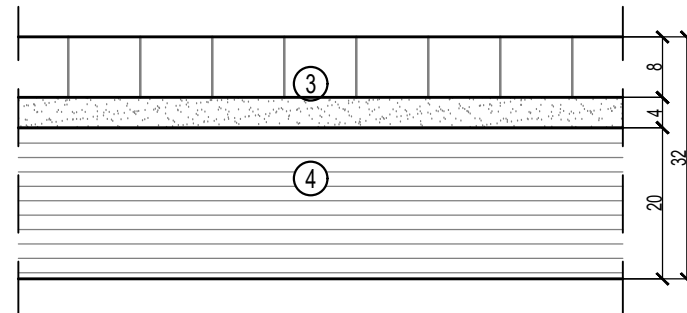


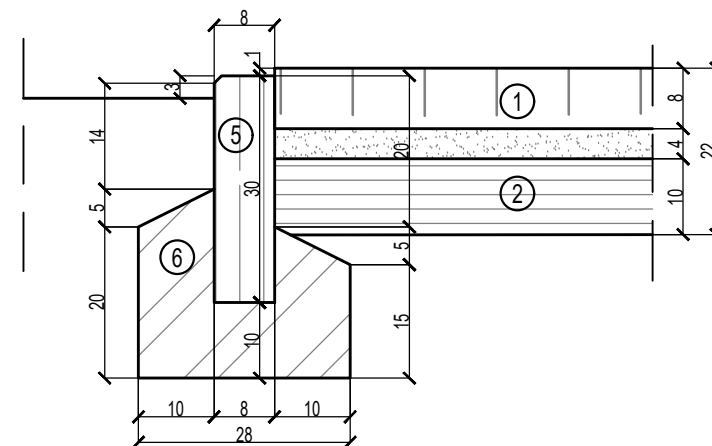
SZCZEGÓŁ KONSTRUKCJI CHODNIKA



SZCZEGÓŁ KONSTRUKCJI ZJAZDU INDYWIDUALNEGO



SZCZEGÓŁ OBRZEŻA BETONOWEGO



OZNACZENIA:

1. Kostka brukowa betonowa grubości 8 cm ułożona na podsypce cementowo-piaskowej 1:4 grubości 4 cm. Kostka koloru szarego.
2. Podbudowa grubości 15 cm z mieszanki związanej cementem C3/4
3. Kostka brukowa betonowa grubości 8 cm ułożona na podsypce cementowo-piaskowej 1:4 grubości 4 cm. Kostka koloru grafitowego.
4. Podbudowa grubości 15 cm z mieszanki związanej cementem C5/6
5. Obrzeże o wymiarach 8x30x100 cm z betonu wibroprasowanego
6. Ława z oporem z betonu klasy C12/15

		PRACOWNIA PROJEKTOWA RORAF - ROMAN RAFALSKI ul. Kawiary 30d, 62-200 Gniezno tel. +48 691 819 810 email: roraf@interia.pl		
NAZWA OPRACOWANIA	PRZEBUDOWA ULICY ŚW. MIKOŁAJA W RADZEWIE W ZAKRESIE BUDOWY CHODNIKA NA ODCINKU OD DZIAŁKI NR 405/1 DO ISTNIEJĄCEGO CHODNIKA (DZIAŁKA NR 410/1)			
LOKALIZACJA	woj. wielkopolskie, powiat poznański, gmina Kórnik Radzewo ul. św. Mikołaja obręb Radzewo działki nr 397, 405/1, 406/1, 407/1, 408/1, 409/1, 410/1			
INWESTOR	 Miasto i Gmina Kórnik pl. Niepodległości 1 62-035 Kórnik			
	IMIĘ I NAZWISKO	NR UPR.	DATA	PODPIS
PROJEKTANT	mgr inż. Daniel Pietrzak	MAZ/0013/POOD/10	10.2017	
OPRACOWAŁ	mgr inż. Roman Rafalski		10.2017	
TREŚĆ RYS.	PRZEKROJE KONSTRUKCYJNE NAWIERZCHNI			SKALA 1:10
	NR REWIZJI	NR RYSUNKU		
	00	4		
STRONA				