

NAZWA ELEMENTU	PROJEKT WYKONAWCZY
NUMER TOMU/ ŁĄCZNA LICZBA TOMÓW	3/3
NAZWA INWESTYCJI	Uporządkowanie infrastruktury podziemnej wraz z przebudową ul. Kościuszki w Żninie
NAZWA ZAMIERZENIA BUDOWLANEGO	Przebudowa drogi gminnej nr 131033C (ulica Kościuszki w Żninie). Budowa sieci oświetlenia ulicznego. Budowa i przebudowa sieci wodociągowej i sieci kanalizacyjnych (deszczowej i sanitarnej) wraz z przyłączami.
BRANŻA	Elektryczna
ADRES I KATEGORIA OBIEKTU	Miejscowość: Żnin ul. Kościuszki Kategoria obiektu budowlanego: IV, XXV, XXVI
LOKALIZACJA	Jednostka ewidencyjna: Żnin (M) Obręb ewidencyjny: Żnin [Nr 0001] dz. nr: 433/4, 466/1, 499/1, 504, 510/2, 625, 629, 630, 683, 699
IDENTYFIKATORY DZIAŁEK EWIDENCYJNYCH	041906_4.0001.433/4, 041906_4.0001.466/1, 041906_4.0001.499/1, 041906_4.0001.504, 041906_4.0001.510/2, 041906_4.0001.625, 041906_4.0001.629, 041906_4.0001.630, 041906_4.0001.683, 041906_4.0001.699
INWESTOR	Gmina Żnin ul. 700-lecia 39 88-400 Żnin



Funkcja	Imię i nazwisko	Uprawnienia budowlane do	Zakres opracowania	Data	Podpis
Projektant branży elektrycznej	Marek Poleć	projektowania w specjalności sieci i instalacje elektryczne WRR-I-7131-5/02	Branża elektryczna	26-05-2023r.	
Projektant Sprawdzający branży elektrycznej	Patryk Szambelan	do projektowania w specjalności sieci i instalacje elektryczne KUP/0203/PBE/18	Branża elektryczna	26-05-2023r.	

Projekt zawieraponumerowanych stron

Włocławek, 26 maj 2023r.

SPIS TREŚCI

DO PROJEKTU WYKONAWCZEGO

1. Strona tytułowa
2. Spis treści do projektu wykonawczego
 - I. Dokumenty dołączone do projektu.
 - I. 1. Kopia decyzji o nadaniu uprawnień budowlanych projektanta.
 - I. 2. Kopia zaświadczenia o przynależności projektanta do właściwej izby samorządu zawodowego
 - I. 3. Kopia decyzji o nadaniu uprawnień budowlanych sprawdzającego
 - I. 4. Kopia zaświadczenia o przynależności sprawdzającego do właściwej izby samorządu
 - I. 5. Oświadczenie projektanta o sporządzeniu projektu zgodnie z obowiązującymi przepisami i zasadami wiedzy technicznej
 - II. Część opisowa
 - II. 1. Przedmiot opracowania
 - II. 2. Istniejący stan zagospodarowania działki lub terenu
 - II. 3. Projektowane zagospodarowania działki lub terenu
 - II. 4. Zasilenie w energię elektryczną.
 - II. 5. Informacje techniczne.
 - II. 5.1. Linia kablowa nn-0,4 kV
 - II. 5.2. Słupy, oprawy.
 - II. 5.3. Sterowanie oświetleniem
 - II. 5.4. Uziomy
 - II. 5.5. Demontaż
 - II. 5.5. Ochrona dodatkowa od porażień elektrycznych
 - II. 5.6. Uwagi końcowe
 - II. 6. Obliczenia techniczne
 - II. 6.1. Dane do obliczeń.
 - II.6.2. Prąd obliczeniowy szczytowy
 - II.6.3. Sprawdzenie przewodu w słupie oświetleniowym
 - II.6.4. Sprawdzenie maksymalnego spadku napięcia
 - II. 7. Zestawienie podstawowych materiałów
- III. Część Rysunkowa
 - III.1. Plan sytuacyjny – RYS. E-01
 - III. 2. Schemat ideowy zasilania Cz. 1 – RYS. E-02
 - III. 3. Schemat ideowy zasilania Cz. 2 – RYS. E-03
 - III. 4. Słup stylowy – Karta katalogowa – RYS. E-04
 - III. 5. Oprawy oświetleniowe – Karta katalogowa – RYS. E-05
 - III. 6. Oprawy oświetleniowe – Fotometria – RYS. E-06



Bydgoszcz, dnia 6 sierpnia 2002 r.

WOJEWODA KUJAWSKO - POMORSKI

WRR-I-7131-5/02

Decyzja Nr 5/2002

Na podstawie art. 13 ust. 1 pkt 1, art. 14 ust. 1 pkt 5 ustawy z dnia 7 lipca 1994 r. - Prawo budowlane (tekst jednolity Dz. U. Nr 106 z 2000 r., poz. 1126.) oraz § 9 ust. 1 rozporządzenia Ministra Gospodarki Przestrzennej i Budownictwa z dnia 30 grudnia 1994 r. w sprawie samodzielnych funkcji technicznych w budownictwie (Dz. U. z 1995 r. Nr 8 poz. 38), po rozpatrzeniu wniosku p. Pana Marka Poleć z dnia 10 maja 2002 r.

nadaję

Panu Markowi Poleć
magister inżynier
ur. dnia 24 lutego 1968 r. w Inowrocławiu

uprawnienia budowlane
do projektowania
w specjalności instalacyjnej
bez ograniczeń
w zakresie sieci, instalacji i urządzeń elektrycznych i elektroenergetycznych

Uzasadnienie

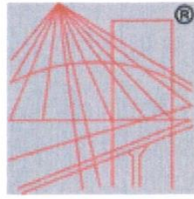
Komisja Egzaminacyjna, działająca na podstawie zarządzenia Nr 116/2002 Wojewody Kujawsko-Pomorskiego z dnia 28.05.2002 r. w sprawie powołania komisji do oceny osób ubiegających się o stwierdzenie przygotowania zawodowego do pełnienia samodzielnych funkcji technicznych w budownictwie - uprawnień budowlanych i ustalenia dla niej regulaminu działania, na podstawie złożonych dokumentów, że spełnione zostały warunki w zakresie przygotowania zawodowego niezbędnego do uzyskania uprawnień budowlanych oraz po złożeniu w dniu 15.07.02 r. egzaminu na uprawnienia budowlane, z wynikiem pozytywnym, nadała ww. uprawnienia.

Wobec powyższego orzekłem jak w sentencji.

Od niniejszej decyzji służy stronie odwołanie do Głównego Inspektora Nadzoru Budowlanego, w Warszawie, za moim pośrednictwem w terminie 14 dni od dnia doręczenia decyzji.



R. Kosieniak
Romuald Kosieniak



P O L S K A
I Z B A
I N Ż Y N I E R Ó W
B U D O W N I C T W A

Zaświadczenie

o numerze weryfikacyjnym:
KUP-1NJ-855-9WX *

Pan MAREK POŁĘĆ o numerze ewidencyjnym KUP/IE/3203/02
adres zamieszkania ul. OSTROROGA 13, 85-349 BYDGOSZCZ
jest członkiem Kujawsko-Pomorskiej Okręgowej Izby Inżynierów Budownictwa i posiada
wymagane ubezpieczenie od odpowiedzialności cywilnej.
Niniejsze zaświadczenie jest ważne do dnia 2023-12-31.

Zaświadczenie zostało wygenerowane elektronicznie i opatrzone bezpiecznym podpisem elektronicznym
weryfikowanym przy pomocy ważnego kwalifikowanego certyfikatu w dniu 2023-01-02 roku przez:

Renata Staszak, Przewodniczący Rady Kujawsko-Pomorskiej Okręgowej Izby Inżynierów Budownictwa.

Zgodnie z art. 78¹ K.c.

§ 1. Do zachowania elektronicznej formy czynności prawnej wystarczy złożenie oświadczenia woli w postaci elektronicznej i opatrzenie go kwalifikowanym podpisem elektronicznym.

§ 2. Oświadczenie woli złożone w formie elektronicznej jest równoważne z oświadczeniem woli złożonym w formie pisemnej.

* Weryfikację poprawności danych w niniejszym zaświadczeniu można sprawdzić za pomocą numeru weryfikacyjnego zaświadczenia na stronie Polskiej Izby Inżynierów Budownictwa www.piib.org.pl lub kontaktując się z biurem właściwej Okręgowej Izby Inżynierów Budownictwa.



KUJAWSKO
POMORSKA
OKRĘGOWA
I Z B A
INŻYNIERÓW
BUDOWNICTWA

OKRĘGOWA KOMISJA KWALIFIKACYJNA

Sygn. akt: KUPOIIB/KK-0054-0092/18

Bydgoszcz, dnia 20 grudnia 2018 r.

DECYZJA

Na podstawie art. 24 ust. 1 pkt 2 ustawy z dnia 15 grudnia 2000 r. o samorządach zawodowych architektów oraz inżynierów budownictwa (tj. Dz. U. z 2016 r., poz. 1725, z późn. zm.), art. 12 ust. 1 pkt 1, ust. 2, ust. 3 i ust. 4c pkt 1, art. 13 ust. 1, ust. 2 i ust. 4, art. 14 ust. 1 pkt 4 lit. c) i ust. 3 pkt 1 ustawy z dnia 7 lipca 1994 r. - Prawo budowlane (tj. Dz. U. z 2018 r., poz. 1202, z późn. zm.) oraz § 10 i § 14 ust. 5 rozporządzenia Ministra Infrastruktury i Rozwoju z dnia 11 września 2014 r. w sprawie samodzielnych funkcji technicznych w budownictwie (Dz. U. z 2014 r. poz. 1278), po ustaleniu, że zostały spełnione warunki w zakresie przygotowania zawodowego oraz po złożeniu egzaminu na uprawnienia budowlane z wynikiem pozytywnym,

Pan Patryk Mateusz Szambelan
magister inżynier o kierunku elektrotechnika
ur. dnia 30 września 1991 r. w Mogilnie

otrzymuje

UPRAWNIENIA BUDOWLANE

numer ewidencyjny KUP/0203/PBE/18

do projektowania bez ograniczeń

w specjalności instalacyjnej w zakresie sieci, instalacji i urządzeń elektrycznych i elektroenergetycznych

UZASADNIENIE

W związku z uwzględnieniem w całości żądania strony, na podstawie art. 107 § 4 Kodeksu postępowania administracyjnego (tj. Dz. U. z 2018 r., poz. 2096) odstępuje się od uzasadnienia decyzji. Zakres nadanych uprawnień budowlanych wskazano na odwołanie decyzji.

Pouczenie

Od niniejszej decyzji służy odwołanie do Krajowej Komisji Kwalifikacyjnej Polskiej Izby Inżynierów Budownictwa w Warszawie, za pośrednictwem Kujawsko-Pomorskiej Okręgowej Izby Inżynierów Budownictwa w Bydgoszczy w terminie 14 dni od daty jej doręczenia.

Zgodnie z treścią art. 127a ustawy Kodeks postępowania administracyjnego (tj. Dz. U. z 2018 r., poz. 2096):

§ 1. W trakcie biegu terminu do wniesienia odwołania strona może zrzec się prawa do wniesienia odwołania wobec organu administracji publicznej, który wydał decyzję.

§ 2. Z dniem doręczenia organowi administracji publicznej oświadczenia o zrzeczeniu się prawa do wniesienia odwołania przez ostatnią ze stron postępowania, decyzja staje się ostateczna i prawomocna.

W przypadku złożenia przez stronę oświadczenia o zrzeczeniu się prawa do odwołania od decyzji (określonego w § 2) stronie nie przysługuje prawo do odwołania się ani skargi do sądu administracyjnego.

Skład Orzekający
Okręgowej Komisji Kwalifikacyjnej



dr inż. Justyna Sobczak-Piąstka

inż. Wojciech Klatecki

inż. Paweł Gonczorzewicz

Opobczak-Piąstka
[Signature]
[Signature]

Otrzymują:

1. Pan Patryk Mateusz Szambelan
ul. Padniewska 7H
88-300 Mogilno
2. Okręgowa Rada Izby
3. Główny Inspektor
Nadzoru Budowlanego
4. a/a

Szczegółowy zakres uprawnień budowlanych

Na podstawie art. 12 ust. 1 pkt 1 i art. 13 ust. 4 ustawy Prawo budowlane w związku z § 10 i § 14 ust. 5 rozporządzenia Ministra Infrastruktury i Rozwoju z dnia 11 września 2014 r. w sprawie samodzielnych funkcji technicznych w budownictwie, Pan **Patryk Mateusz Szambelan** jest upoważniony w specjalności **instalacyjnej w zakresie sieci, instalacji i urządzeń elektrycznych i elektroenergetycznych** do:

- projektowania, sprawdzania projektów architektoniczno - budowlanych i sprawowania nadzoru autorskiego,
 - sprawowania kontroli technicznej utrzymania obiektów budowlanych,
 - projektowania obiektu budowlanego, takiego jak: sieci, instalacje i urządzenia elektryczne i elektroenergetyczne, w tym kolejowe, trolejbusowe i tramwajowe sieci trakcyjne, sieci trakcyjne metra, wraz z instalacjami i urządzeniami technicznymi zasilania, w tym kolejowej, trolejbusowej i tramwajowej sieci trakcyjnej, sieci trakcyjne metra oraz elektrycznego ogrzewania rozjazdów,
 - sporządzania projektu zagospodarowania działki lub terenu, w zakresie specjalności objętej niniejszymi uprawnieniami
- bez ograniczeń.**

Skład Orzekający Okręgowej Komisji Kwalifikacyjnej

dr inż. Justyna Sobczak-Piąstka

inż. Wojciech Klatecki

inż. Paweł Gonczorzewicz

Justyna Sobczak-Piąstka
Wojciech Klatecki
Paweł Gonczorzewicz



Zaświadczenie

o numerze weryfikacyjnym:
KUP-TDP-EH7-181 *

Pan Patryk Szambelan o numerze ewidencyjnym KUP/IE/0049/19
adres zamieszkania m. Padniewko 101, 88-300 Mogilno
jest członkiem Kujawsko-Pomorskiej Okręgowej Izby Inżynierów Budownictwa i posiada
wymagane ubezpieczenie od odpowiedzialności cywilnej.
Niniejsze zaświadczenie jest ważne do dnia 2024-03-31.

Zaświadczenie zostało wygenerowane elektronicznie i opatrzone bezpiecznym podpisem elektronicznym
weryfikowanym przy pomocy ważnego kwalifikowanego certyfikatu w dniu 2023-03-16 roku przez:

Renata Staszak, Przewodniczący Rady Kujawsko-Pomorskiej Okręgowej Izby Inżynierów Budownictwa.

Zgodnie z art. 78¹ K.c.

§ 1. Do zachowania elektronicznej formy czynności prawnej wystarcza złożenie oświadczenia woli w postaci elektronicznej i opatrzenie go kwalifikowanym podpisem elektronicznym.

§ 2. Oświadczenie woli złożone w formie elektronicznej jest równoważne z oświadczeniem woli złożonym w formie pisemnej.

* Weryfikację poprawności danych w niniejszym zaświadczeniu można sprawdzić za pomocą numeru weryfikacyjnego zaświadczenia na stronie Polskiej Izby Inżynierów Budownictwa www.piib.org.pl lub kontaktując się z biurem właściwej Okręgowej Izby Inżynierów Budownictwa.



I. 5. Oświadczenie projektanta o sporządzeniu projektu zgodnie z obowiązującymi przepisami i zasadami wiedzy technicznej

Włocławek, dnia: 26.05.2023r.

OŚWIADCZENIE PROJEKTANTA I PROJEKTANTA SPRAWDZAJĄCEGO BRANŻY ELEKTRYCZNEJ

Niniejszym oświadczam, że Projekt Wykonawczy branży elektrycznej dla zamierzenia budowlanego pod nazwą: „**Przebudowa drogi gminnej nr 131033C (ulica Kościuszki w Żninie). Budowa sieci oświetlenia ulicznego. Budowa i przebudowa sieci wodociągowej i sieci kanalizacyjnych (deszczowej i sanitarnej) wraz z przyłączami.**” – realizowanego w ramach zadania inwestycyjnego pn. „**Uporządkowanie infrastruktury podziemnej wraz z przebudową ul. Kościuszki w Żninie**” – zlokalizowanego w Żninie, na działkach ewidencyjnych gruntu nr:

- Jednostka ewidencyjna: Żnin Miasto [041906_4]:
 - Obręb ewidencyjny: Żnin [Nr 0001] dz. nr.: 433/4, 466/1, 499/1, 504, 510/2, 625, 629, 630, 683, 699,

został sporządzony zgodnie z obowiązującymi przepisami oraz zasadami wiedzy technicznej. Został skoordynowany pod względem międzybranżowym.

PROJEKTANT BRANŻY ELEKTRYCZNEJ: Marek Połec,

Projekt został sporządzony na podstawie posiadanych uprawnień budowlanych do projektowania w specjalności instalacyjno-inżynieryjnej w zakresie instalacji elektrycznych:
WRR-I-7131-5/02

Podpis i pieczęć projektanta

PROJEKTANT SPRAWDZAJĄCY BRANŻY ELEKTRYCZNEJ: Patryk Szambelan,

Projekt został sprawdzony na podstawie posiadanych uprawnień budowlanych do projektowania w specjalności instalacyjnej w zakresie sieci, instalacji i urządzeń elektrycznych i elektroenergetycznych: **KUP/0203/PBE/18**

*Podpis i pieczęć projektanta
sprawdzającego*

Podstawa prawna: art. 34 ust. 3d pkt 3 oraz 34 ust. 3e ustawy z dnia 7 lipca 1994r Prawo budowlane (tj. Dz. U. z 2021r. poz. 2351, z późn. zm.)

II. Część opisowa

II. 1. Przedmiot opracowania

Przedmiotem poniższego opracowania jest dokumentacja projektowa branży elektrycznej dla zamierzenia budowlanego pod nazwą: „Przebudowa drogi gminnej nr 131033C (ulica Kościuszki w Żninie). Budowa sieci oświetlenia ulicznego. Budowa i przebudowa sieci wodociągowej i sieci kanalizacyjnych (deszczowej i sanitarnej) wraz z przyłączami.” – realizowanego w ramach zadania inwestycyjnego pn. „Uporządkowanie infrastruktury podziemnej wraz z przebudową ul. Kościuszki w Żninie”.

Przedmiotem projektu jest:

- budowa oświetleniowej sieci kablowej energetycznej nn-0,4kV;
- budowa słupów oświetlenia ulicznego z oprawami;
- demontaż istn. sieci oświetlenia ulicznego.

II. 2. Istniejący stan zagospodarowania działki lub terenu

Istniejący obszar terenu inwestycji przeznaczony do sieci oświetlenia ulicznego w ramach przebudowy drogi gminnej nr 131033C (ulica Kościuszki w Żninie) posiada w chwili obecnej oświetlenie uliczne, które z powodu kolizji obiektu ma zostać przebudowane.

Obiekty budowlane – urządzenia przewidziane do zabudowy na istniejącym terenie:

- odcinki linii kablowej n.n.-0,4 kV;
- słupy oświetlenia ulicznego z oprawami.

Istniejące obiekty budowlane na terenie inwestycji:

- linia kablowa SN -15 kV;
- linia kablowa n. n.0,4 kV;
- linia kablowa n. n.0,4 kV oświetlenia ulicznego;
- sieć gazowa;
- sieć kanalizacyjna;
- sieć wodociągowa;
- sieć telekomunikacyjna.

Obiekty budowlane – urządzenia przewidziane do rozbiórki – istn. sieć oświetlenia ulicznego (słupy oświetleniowe, wysięgniki przyścienne, oprawy oświetleniowe, linia kablowa oświetlenia ulicznego).

II. 3. Projektowane zagospodarowania działki lub terenu

W związku z planowaną budową zasilania elektroenergetycznego należy zrealizować następujący zakres prac:

- budowa odcinków linii kablowej nn-0,4 kV oświetlenia ulicznego;
- budowa słupów oświetlenia ulicznego z oprawami;
- demontaż istn. sieci oświetlenia ulicznego.

II. 4. Zasilenie w energię elektryczną.

Zabudować projektowane słupy nr 1, 2, 3, 4, 5, 6, 6/1, 7, 7/1, 8, 9, 10, 11.

Przebiegający przy budynku ul. Kościuszki 2 kabel sieci oświetleniowej należy przeciąć w miejscu wskazanym na rysunku i wprowadzić do proj. słupa nr 1.

Ułożyć odpowiednie odcinki kabla YAKY 4x25 mm² o dł. całkowitej 389 m pomiędzy słupami oświetleniowymi.

Przebiegający przy budynku ul. Kościuszki 11 kabel sieci oświetleniowej w kierunku istn. latarni nr 504/1 należy przeciąć w miejscu wskazanym na rysunku i wprowadzić do proj. słupa nr 6/1.

Przebiegający przy budynku ul. Kościuszki 17 kabel sieci oświetleniowej w kierunku istn. latarni nr 710 należy przeciąć w miejscu wskazanym na rysunku przedłużyć za pomocą mufy kablowej oraz wstawki kablem YAKY 4x25 mm² o dł. 15 m i wprowadzić do proj. słupa nr 7/1.

Przebiegający przy budynku ul. Kościuszki 21 kabel sieci oświetleniowej w kierunku istn. latarni oświetlenia pomnika należy przeciąć w miejscu wskazanym na rysunku przedłużyć za pomocą mufy kablowej oraz wstawki kablem YAKY 4x25 mm² o dł. 29 m i wprowadzić do proj. słupa nr 10. Zasilanie istn. linii kablowej oświetleniowej z szafy oświetleniowej SO: 2-5-0419063-165 (ST: Żnin Plac Zamkowy N-150684).

Zabudować projektowane słupy nr 105, 106 zgodnie z planem sytuacyjnym. Projektowane słupy nr 105, 106 na ul. Adama Mickiewicza zasilic od istniejącego słupa nr 104 na ul. Adama Mickiewicza układając odpowiednie odcinki kabla YAKY 4x25 mm² o dł. całkowitej 93 m pomiędzy słupami oświetleniowymi. Zasilanie istn. linii kablowej oświetleniowej z szafy oświetleniowej SO: 2-5-0419063-147 (ST: Żnin Mickiewicza 1, N-50133).

Zabudować projektowane słupy nr 110, 111 zgodnie z planem sytuacyjnym. Projektowane słupy nr 110, 111 należy zasilic od słupa nr 109 na ul. Szpitalnej układając odpowiednie odcinki kabla YAKY 4x25 mm² o dł. całkowitej 31 m pomiędzy słupami oświetleniowymi. Zasilanie istn. linii kablowej oświetleniowej z szafy oświetleniowej SO: 2-5-0419063-162 (ST: Żnin Sienkiewicza, N-50616).

II. 5. Informacje techniczne.

II. 5.1. Linia kablowa nn-0,4 kV

Projektowane kable YAKY 4x25mm² należy ułożyć wg trasy przedstawionej na mapie sytuacyjnej terenu (rys. nr 1) w wykopie na głębokości 0,8 m na 0,1 m podsypce z piasku. W celu uziemienia słupów należy wbić pręty ocynkowane Ø 16 mm i połączyć je z taśmą za pomocą spawu lub elementów łączeniowych przeznaczonych dla danego systemu uziemiającego. Po ułożeniu kabel należy zaopatrzyć w oznaczniki kablowe z naniesionymi cechami identyfikacyjnymi kabla. Oznaczniki zamontować przy słupach, przepustach, szafkach oraz na trasie kabla co 10 m. Pozostawić zapas kabla w postaci pętli o długości 2,5 m każda przy złączach oraz słupach. Promień zgięcia kabla powinien być większy lub równy jego 20-krotnej średnicy zewnętrznej. Kabel należy przykryć warstwą piasku o grubości 0,2 m i rodzimym gruntem o grubości 0,25 m. Następnie należy ułożyć w wykopie folię koloru niebieskiego o szerokości min. 0,1 m i zasypać wykop ubijając ziemię warstwami. Na całej długości (poza przepustami w rurach ochronnych Ø 110 mm (750N)) kable układać w rurach osłonowych Ø 75 mm. Pod drogami kable układać w rurach ochronnych Ø 110 mm o odporności na uderzenia klasy N (normalna) i ścisnienie nie mniejsze jak 750 N. W wyznaczonych miejscach kable pod drogą układać za pomocą przecisku (metoda bezrozkopowa). Rury układane pod drogami uszczelnić poprzez wkłady uszczelniające.

Prace montażowe wykonywać zgodnie z PN-76/E-05125 oraz zgodnie ze standardami ENEA Oświetlenie.

II. 5.2. Słupy, oprawy.

Oświetlenie należy realizować na stylowych słupach stalowych pomalowanych na czarno, o grubości ścianki 4 mm, stożkowych z trwałym oznaczeniem typu i roku produkcji. Średnica wierzchołka 60mm. Słupy powinni posiadać certyfikat bezpieczeństwa CE.

Słupy nr 3, 5, 11 – kombinowane (indywidualne zamówienie) z dodatkowymi otworami do zamontowania wysięgnika oraz wprowadzenia kabla zasilania oprawy. Dodatkowo taki słup powinien zostać sprawdzony na wytrzymałość przez producenta.

Na słupach nr 3, 9 zamontować wysięgniki 1 m, na słupie 5 -krótki, dla doświetlenia przejść dla pieszych.

Na słupie nr 106 zamontować trójnik pozwalający zamontować 3 oprawy oświetleniowe.

Kable zakończyć w słupach głowicą termokurczliwą.

Słupy montować na fundamencie FP2. W słupach stosować tabliczki IZK (Izolacyjne Złącze Kablowe). Od tabliczki do oprawy doprowadzić przewody YDY 3x2,5mm². Oprawy zabezpieczone będą poprzez złącza wkładką bezpiecznikową o wartości prądu znamionowego 6A.

Oświetlenie uliczne na słupach realizowane będzie oprawami według Tabelki.

Dodatkowo należy wymienić oprawę na słupie nr 410 na oprawę 24 LED 27W 4000lm 3000K.

Nr słupa	Wysokość	Wysięgnik	Trójnik	Moc oprawy	Barwa kolorowa, K	Kontrast
1	5 m	-	-	27 W	4000	L
2	7 m	-	-	27 W	3000	-
3	7 m (kombinowany)	1 m doświetlenie przejścia	-	27 W / 27 W	3000 / 4000	- / R
4	7 m	-	-	27 W	3000	
5	7 m (kombinowany)	krótki doświetlenie przejścia	-	27 W / 27 W	3000 / 4000	- / R
6	7 m	-	-	27 W	3000	-
6/1	5 m	-	-	27 W	4000	L
7	7 m	-	-	27 W	3000	-
7/1	5 m	-	-	27 W	4000	R
8	7 m	-	-	27 W	3000	-
9	5 m	1 m	-	27 W	4000	R
410	-	-	-	27 W	3000	-
10	7 m	-	-	27 W	3000	-
11	7 m (kombinowany)	-	-	27 W / 27 W	3000 / 4000	- / R
105	7 m	-	-	27 W	3000	-
106	7 m	-	Tak	1x27 W 2x63 W	3000	-
110	5 m	-	-	27 W	4000	R
111	5 m	-	-	27 W	4000	R

Razem należy zamontować 17 słupów:

- słup stylowy h=7 m – 8 szt.;
- słup stylowy h=5 m – 6 szt.;
- słup stylowy kombinowany h=7 m – 3 szt.

Razem należy zamontować 23 oprawy oświetleniowe.

- 24 LED 27W 3000K - 12 szt.;
- 30 LED 63W 3000K - 2 szt.;
- 24 LED 27W R 4000K - 7 szt.;
- 24 LED 27W L 4000K - 2 szt.

II. 5.3. Sterowanie oświetleniem

Każda oprawa powinna być wyposażona w zasilacz umożliwiający programowanie czasowe zmniejszenia mocy oświetlenia. Klasa oświetlenia drogi powinna być na poziomie min. M5 by

móc wprowadzą jakiegokolwiek korekty mocy. Redukcja mocy oświetlenia nie dotyczy przejść dla pieszych.

II. 5.4. Uziomy

Projektuje się wykonanie uziomu między słupami projektowanej linii oświetleniowej przy wykorzystaniu płaskownika płaskiego stalowego ocynkowanego FeZn 25x4mm.

Rezystancja uziomu powinna spełniać warunek $R < 10\Omega$. Jeżeli ze względu na uwarunkowania glebowe taka wartość nie zostanie osiągnięta należy wbijać kolejne pręty łącząc je z płaskownikiem i powtarzając pomiary. Miejsca połączeń należy zabezpieczyć przeciw korozji.

II. 5.5. Demontaż

W ramach przebudowy sieci oświetleniowej planowany demontaż słupów oświetleniowych z oprawami, opraw oświetleniowych zamontowanych na budynku, a także unieczynnienie istniejącej linii kablowej oświetleniowej nn-0,4 kV.

Nr	Element do demontażu	Lokalizacja	Nr według ENEA Oświetlenie	Linia kablowa
1	Oprawa	ul. Kościuszki 2		unieczynić
2	Słup z oprawą	ul. Kościuszki 3	Nr 2	unieczynić
3	Oprawa	ul. Kościuszki 5		unieczynić
4	Oprawa	ul. Kościuszki 9		unieczynić
5	Oprawa	ul. Kościuszki 11		unieczynić
6	Słup z oprawą	ul. Kościuszki 17	Nr 6	unieczynić
7	Oprawa	ul. Kościuszki 19		unieczynić
8	Oprawa	ul. Kościuszki 24 (od ul. Spokojnej)		czynna
9	Słup z oprawą	ul. Kościuszki 26A	Nr 7	unieczynić
10	Oprawa	ul. Kościuszki 27		unieczynić
11	Oprawa	ul. Kościuszki 21 (dośw. Pomnika)"	Nr 410	czynna / połączyć mufą kablową
12	Oprawa	ul. Kościuszki 27 (dośw. Pomnika)		unieczynić
13	Słup z oprawą	ul. Adama Mickiewicza 2	Nr 105	unieczynić
14	Słup z oprawą (3 opr.)	Skrzyżowanie ul. Kościuski / ul. Adama Mickiewicza	Nr 106	unieczynić

Razem do demontażu 5 słupów, 6 wysięgników przyściennych, 16 opraw oraz około 280 m kabla oświetleniowego.

II. 5.5. Ochrona dodatkowa od porażen elektrycznych

Ochronę przed dotykiem bezpośrednim (ochrona podstawowa) stanowi izolacja robocza przewodów i kabli, oraz osłony zewnętrzne urządzeń elektrycznych. Jako ochronę przed dotykiem pośrednim (ochrona dodatkowa) zastosowano szybkie wyłączenie zasilania w przypadku pojawienia się napięcia na metalowych częściach słupa i oprawy.

II. 5.6. Uwagi końcowe

- Istniejące kable energetyczne niskiego napięcia Enea Operator Sp. z o.o. przy ulicy Kościuszki i Mickiewicza, istniejący kabel energetyczny średniego napięcia Enea Operator Sp. z o.o. przy ulicy Kościuszki i Spokojnej. Należy ustalić w terenie trasy ww. kabli energetycznych w celu uniknięcia ich uszkodzeń i kolizji.
- W projekcie zastosowano słupy kombinowane (indywidualne zamówienie) z dodatkowymi otworami do zamontowania wysięgnika oraz wprowadzenia kabla

zasilania oprawy. Dodatkowo taki słup powinien zostać sprawdzony na wytrzymałość przez producenta.

- Projektowane słupy nr 110, 111 należy zasilić od słupa nr 109 na ul. Szpitalnej.
- Na całej długości (poza przepustami w rurach ochronnych \varnothing 110 mm (750N)) kable układać w rurach osłonowych \varnothing 75 mm.
- Prace ziemne prowadzić z zachowaniem szczególnej ostrożności. Rozwiązania w zakresie skrzyżowań, zbliżeń do istniejących urządzeń należy przyjąć zgodnie z obowiązującymi przepisami, norma N SEP-E-004 i zachować wymagane odległości.
- Całość prac wykonać zgodnie z obowiązującymi przepisami i normami, wytycznymi budowy i ochrony sieci elektrycznych.
- Kable odsłonięte przy wykopach należy zabezpieczyć osłoną.
- Przed rozpoczęciem robót ziemnych należy uzyskać wytyczne osi trasy przez organ służby geodezyjnej.
- Podczas wykonywania robót ziemnych w bezpośrednim sąsiedztwie znaków geodezyjnych wszelkie roboty należy prowadzić w sposób ręczny.
- Prace wykonać zgodnie z obowiązującymi normami i przepisami w oparciu o album opracowań typowych i niniejszą dokumentację techniczną.
- Przed załączeniem urządzeń pod napięcie dokonać niezbędnych prób i pomiarów pozwalających na stwierdzenie gotowości urządzeń do eksploatacji.
- Wykonane prace zgłosić do odbioru do ENEA Oświetlenie sp. z o.o.
- Skrzyżowania i zbliżenia do istniejących urządzeń podziemnych wykonać pod nadzorem osób do których należą dane urządzenia.
- Należy dokonać etapowego odbioru kabla. Po zakończeniu robót montażowych dokonać niezbędnych badań i pomiarów, a protokoły z ich wynikami przekazać użytkownikowi urządzeń w czasie odbioru ostatecznego.

II. 6. Obliczenia techniczne

II. 6.1. Dane do obliczeń.

- moc oprawy 1 - 27 W
 - moc oprawy 2 - 63 W
 - nap. zasilania - 230V
 - wsp. mocy - 0,91
- obw. 1
- moc szczytowa obwodu Ps - $17 \cdot 27 \cdot 1,5 = 688,5$ W
 - długość sieci (proj. odcinek) - 389 m
 - długość sieci (powiązania) - 44 m
 - ilość opraw - 17 szt.
- obw. 2
- moc szczytowa obwodu Ps - $(3 \cdot 27 + 1 \cdot 63) \cdot 1,5 = 216$ W
 - długość sieci (proj. odcinek) - 93 m
 - ilość opraw - 4 szt.
- obw. 3
- moc szczytowa obwodu Ps - $2 \cdot 27 \cdot 1,5 = 81$ W
 - długość sieci (proj. odcinek) - 31 m
 - ilość opraw - 3 szt.

II.6.2. Prąd obliczeniowy szczytowy

$$I_{s1 \text{ obwód}} = \frac{P_s}{U \cdot \cos\phi} = \frac{688,5}{230 \cdot 0,91} = 3,23A$$

$$I_{oprawy1} = \frac{P_1 \cdot k}{U \cdot \cos\phi} = \frac{27 \cdot 1,5}{230 \cdot 0,91} = 0,19A$$

$$I_{oprawy2} = \frac{P_2 \cdot k}{U \cdot \cos\phi} = \frac{63 \cdot 1,5}{230 \cdot 0,91} = 0,45A$$

$$I_{zkabla \text{ (zasilający obwód 1)}} = 99A > 3,29A$$

Dobrano projektowany kabel YAKY 4x25mm².

II.6.3. Sprawdzenie przewodu w słupie oświetleniowym

Maksymalna wartość prądu, która popłynie w obwodzie wyniesie:

$$I_{3oprawy \text{ max}} = \frac{P_1 \cdot kr}{U \cdot \cos\phi} = \frac{(27 + 63 \cdot 2) \cdot 1,5}{230 \cdot 0,91} = 1,10A$$

Projektowany kabel YDY 3x2,5mm² musi spełniać następujące warunki:

$$I_B < I_n < I_Z$$

$$I_2 < 1,45 \cdot I_Z$$

Dopuszczalna obciążalność długotrwała YDYp 3x2,5mm² wynosi I_Z=28A.
Przewód zabezpieczony będzie bezpiecznikami instalacyjnymi o wartości prądu znamionowego 6A. Prąd zadziałania zabezpieczenia I₂= k·I_n = 1,9 · 6 = 11,40 A czyli:

$$1,10A < 6A < 28A$$

$$11,40A < 40,60A$$

Warunki są spełnione.

II.6.4. Sprawdzenie maksymalnego spadku napięcia

Obliczenia przeprowadzono dla odcinka od pierwszej do najdalej położonej oprawy oświetleniowej.

Sprawdzenia dokonano za pomocą metody odcinkowej wg. ogólnej zależności:

- obwód oświetleniowy nr 1, faza L1

$$\Delta U = \frac{2}{\gamma} \sum \frac{I \cdot l}{S}$$

$$\Delta U_{5\%} = \frac{2}{33} * \left(\frac{3,23 * 45 + 3,04 * 73 + 2,85 * 111 + 2,47 * 152 + 2,28 * 186 + 1,9 * 225 + 1,71 * 257}{25} + \frac{1,52 * 260 + 1,33 * 282 + 1,14 * 292 + 0,95 * 314 + 0,57 * 337 + 0,38 * 380}{25} \right) + \frac{2}{56} * \left(\frac{0,38 * 8}{2,5} \right) = 9,95V$$

Procentowy spadek napięcia wynosi:

$$\Delta U_{5\%} = \frac{9,95 * 100}{230} = 4,33\%$$

Warunek dopuszczalnego spadku napięcia został spełniony nawet przy podłączeniu wszystkich opraw na 1 fazę (dla obwodów oświetleniowych dopuszczalny procentowy spadek napięcia wynosi 5%).

- obwód oświetleniowy nr 2, faza L1

$$\Delta U = \frac{2}{\gamma} \sum \frac{I \cdot l}{S}$$

$$\Delta U_{5\%} = \frac{2}{33} * \left(\frac{1,02 * 38 + 0,83 * 93}{25} \right) + \frac{2}{56} * \left(\frac{0,83 * 8}{2,5} \right) = 0,38V$$

Procentowy spadek napięcia wynosi:

$$\Delta U_{5\%} = \frac{0,38 \cdot 100}{230} = 0,16\%$$

Warunek dopuszczalnego spadku napięcia został spełniony nawet przy podłączeniu wszystkich opraw na 1 fazę (dla obwodów oświetleniowych dopuszczalny procentowy spadek napięcia wynosi 5%).

- obwód oświetleniowy nr 3, faza L1

$$\Delta U = \frac{2}{\gamma} \sum \frac{I \cdot l}{S}$$

$$\Delta U_{5\%} = \frac{2}{33} * \left(\frac{0,38 * 11 + 0,19 * 31}{25} \right) + \frac{2}{56} * \left(\frac{0,19 * 8}{2,5} \right) = 0,05V$$

Procentowy spadek napięcia wynosi:

$$\Delta U_{5\%} = \frac{0,05 \cdot 100}{230} = 0,02\%$$

Warunek dopuszczalnego spadku napięcia został spełniony nawet przy podłączeniu wszystkich opraw na 1 fazę (dla obwodów oświetleniowych dopuszczalny procentowy spadek napięcia wynosi 5%).

Warunki są spełnione.

II. 7. Zestawienie podstawowych materiałów

Budowa sieci oświetleniowej nn-0,4 kV

Kabel YAKY 4x25 mm ²	557 m
Przewód YDY 3x2,5 mm ²	176 m
Słup stylowy h=7 m czarny	8 szt.
Słup stylowy h=5 m czarny	6 szt.
Słup stylowy kombinowany h=7 m czarny	3 szt.
Wysięgnik 1 m czarny	2 szt.
Trójnik na słup czarny	1 szt.
Złącza IZK + wkładka 6A	22 kpl.
Fundament FP2	17 szt.
Oprawa 24 LED 27W 3000K czarna	12 kpl.
Oprawa 30 LED 63W 3000K czarna	2 kpl.
Oprawa 24 LED 27W R 4000K czarna	7 kpl.
Oprawa 24 LED 27W L 4000K czarna	2 kpl.
Mufa kablowa	3 kpl.
Rura ochronna Ø 75 mm	402 m
Rura ochronna Ø 110 mm (750 N)	73 m
Przecisk (metoda bezrozkopowa) Ø 110 mm	10 m
Odtworzenie nawierzchni chodnika (k.b.)	10 m ²
Pręty ocynkowane Ø 16 mm l=1,5 m	108 szt.
Taśma Fe-Zn 25x4 mm	487 m
Folia koloru niebieskiego	487 m
Opaski kablowe	100 szt.
Piasek	80 m ³
Inne drobne materiały	wg potrzeb

Demontaż istn. sieci oświetleniowej nn-0,4 kV

Słup oświetleniowy	5 kpl.
Wysięgnik przyścienny	6 szt.
Oprawa oświetleniowa	16 kpl.
Kabel oświetleniowy	~ 280 m

III. Część Rysunkowa

MAPA DO CELÓW PROJEKTOWYCH
SKALA 1:500
Sekcje mapy: 6.187.18.14.3.1; 6.187.18.14.1.3; 6.187.18.14.3.2; 6.187.18.14.1.4
GN.6640.30.2022, data wywiadu terenowego: 19.01.2022 r.

Świadomy odpowiedzialności karnej za złożenie
fałszywego oświadczenia, oświadczam że niniejszy
dokument (nr złozenia w PODOGK -
ID GN.6640.30.2022 z dnia 07.01.2022 r.)
opracowany w wyniku prac geodezyjnych i
kartograficznych uzyskał pozytywny wynik
weryfikacji (nr P.0419.2022.197) w dniu
03.02.2022 r. przez Starostę Żnińskiego.
Nr protokołu weryfikacji GN.6640.30.2022_12040
z dnia 03.02.2022 r.

Dokument podpisany
przez Tomasz
Jaszczuk
Data: 2022.02.11
10:09:30 CET

WYKONAWCA PRAC GEODEZYJNYCH
"GEOKART"
USŁUGI GEODEZYJNO-KARTOGRAFICZNE
TOMASZ JASZCZUK
ul. Podmiejska 2, 88-400 Żnin
NIP: 562-173-31-44, KRS (0) 603-43-28-43

GEODETA UPRAWNIENY
Tomasz Jaszczuk
nr 63, Tomasz Jaszczuk
ul. Podmiejska 2, 88-400 Żnin

Wykano prac geodezyjnych

Województwo: kujawsko-pomorskie
Powiat: żniński
Jednostka ewidencyjna: Żnin (M)
Obręb: Żnin 0001
Działka: 504, Arkusz: 18


LEGENDA

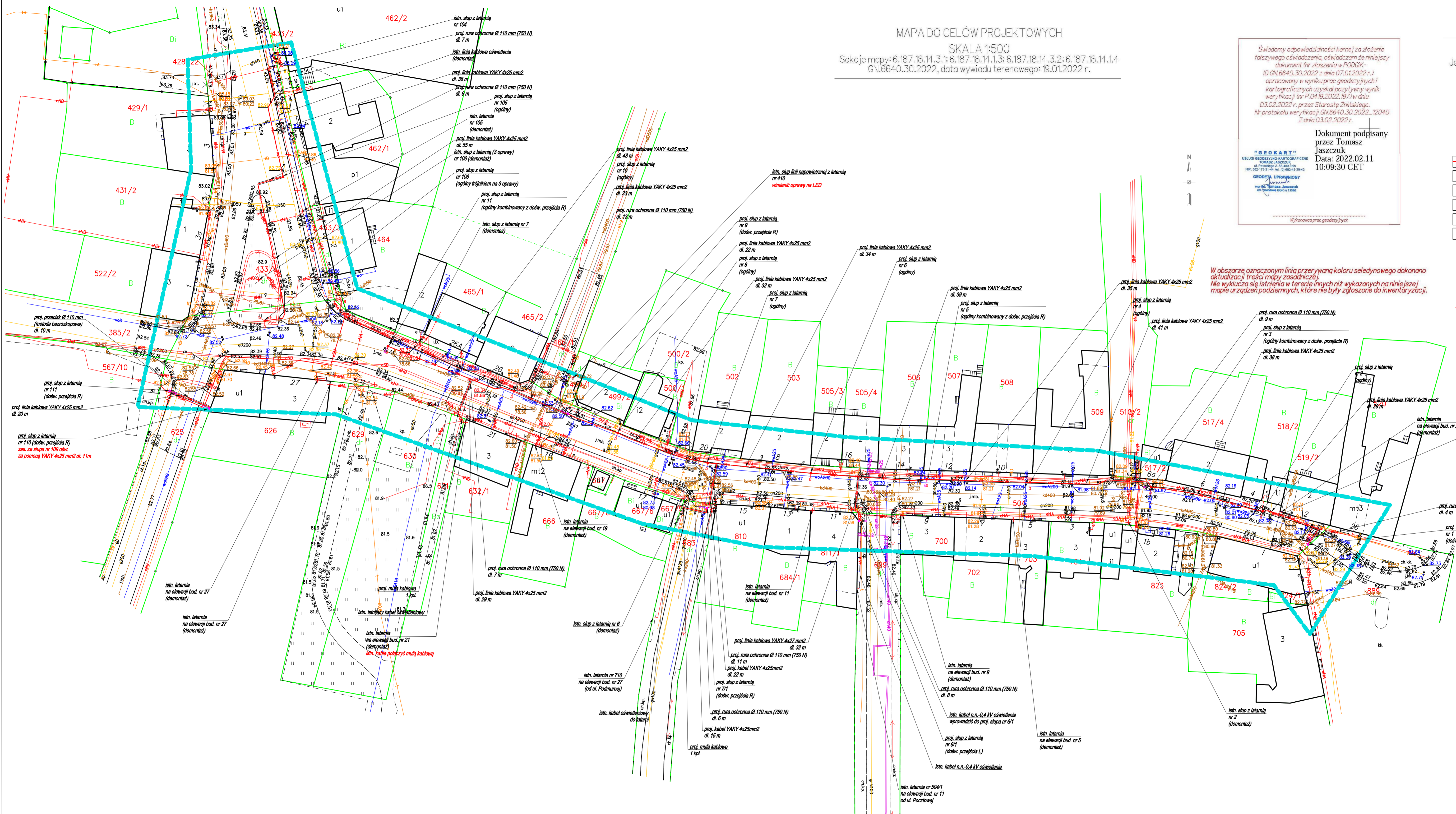
- proj. kabel oświetleniowy
- proj. słup h=5 m latarni doświetlenia przejść dla pieszych
- proj. słup h=7 m latarni oświetlenia ulicznego
- proj. słup h=7 m latarni kombinowanej
- proj. rura ochronna fi 110 (750 N)
- likwidacja/usunięcie

W obszarze oznaczonym linią przerywaną koloru seledynowego dokonano
aktualizacji treści mapy zasadniczej.
Nie wyklucza się istnienia w terenie innych niż wykazanych na niniejszej
mapie urządzeń podziemnych, które nie były zgłoszone do inwentaryzacji.

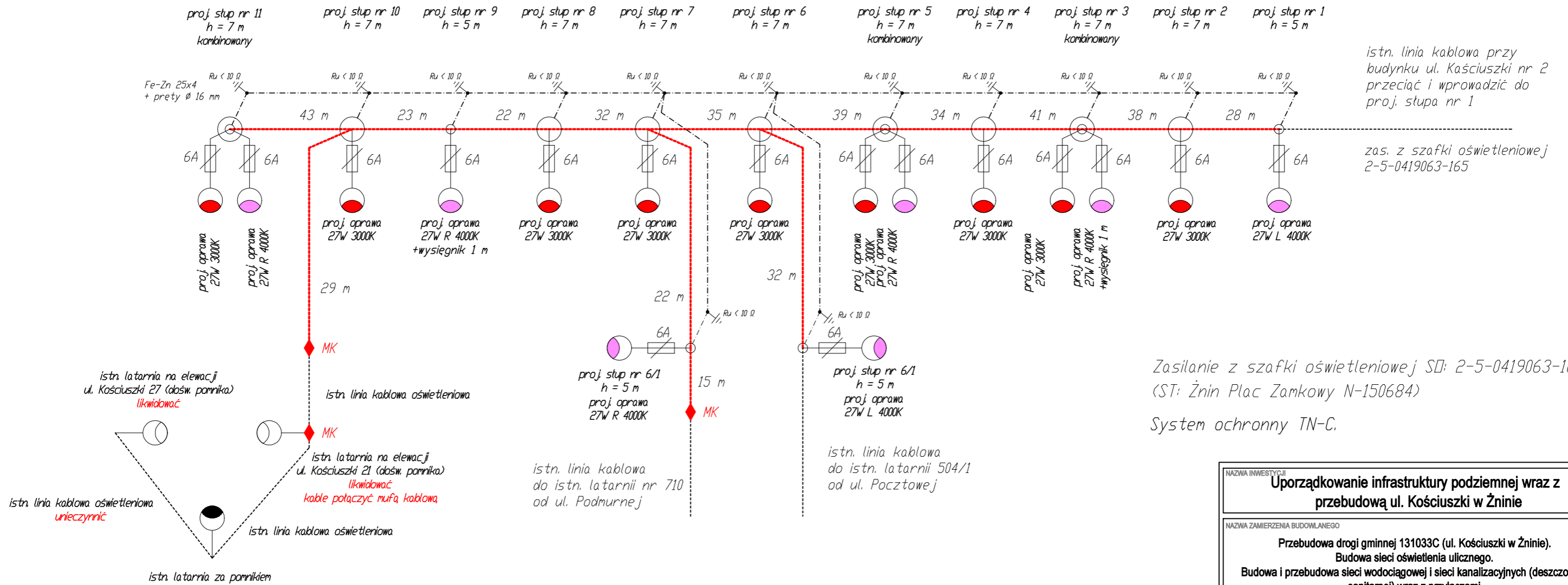
proj. linie kablowe YAKY 4x25mm² na całej
długości (poza przepustkami w rurach ochronnych fi
110 mm (750N)) ułożyć do rury ochronnej fi 75 mm

Za zgodność kopii z oryginałem mapy do celów projektowych

WZÓW INWESTYCJA			
Uporządkowanie infrastruktury podziemnej wraz z przebudową ul. Kościuszki w Żninie			
WZÓW ZAMIERZENIA STUDIUM ANALIZY			
Przebudowa drogi gminnej 131033C (ul. Kościuszki w Żninie). Budowa sieci oświetlenia ulicznego. Budowa i przebudowa sieci wodociągowej i sieci kanalizacyjnych (deszczowej i sanitarnej) wraz z przyłączami			
GENERALNY PROJEKTANT		INWESTOR	
 MBZ Andrzej Tomczak sp. z o.o. ul. Wolności 8/10 88-400 Żnin, tel. 54 411 9000		Gmina Żnin ul. 700-lecia 39 88-400 Żnin	
FINANCAJA	IMIĘ I NAZWISKO	UPRAWNIENIA	POCISPE
PROJEKTANTY BRANŻY ELEKTRYCZNEJ	mgr inż. Marek Poleć	do projektowania w spec. instalacji w zakresie instalacji elektrycznych i elektroenergetycznych WPR-17191-S02	
PROJEKTANTY BRANŻY ELEKTRYCZNEJ	mgr. inż. Patryk Szambelan	do projektowania w spec. instalacji w zakresie instalacji elektrycznych i elektroenergetycznych KUP10233PBE18	
FAZA: Projekt Wykonawczy			
BRANŻA: elektryczna			
TYTUŁ RYSUNKU: Plan sytuacyjny			
DATA: 23-02-2023	SKALA: 1:500	NUMER ZASADY: 189	NUMER RYSK: -
DZISBE: -			NUMER RYSK: E-01



Plan 1

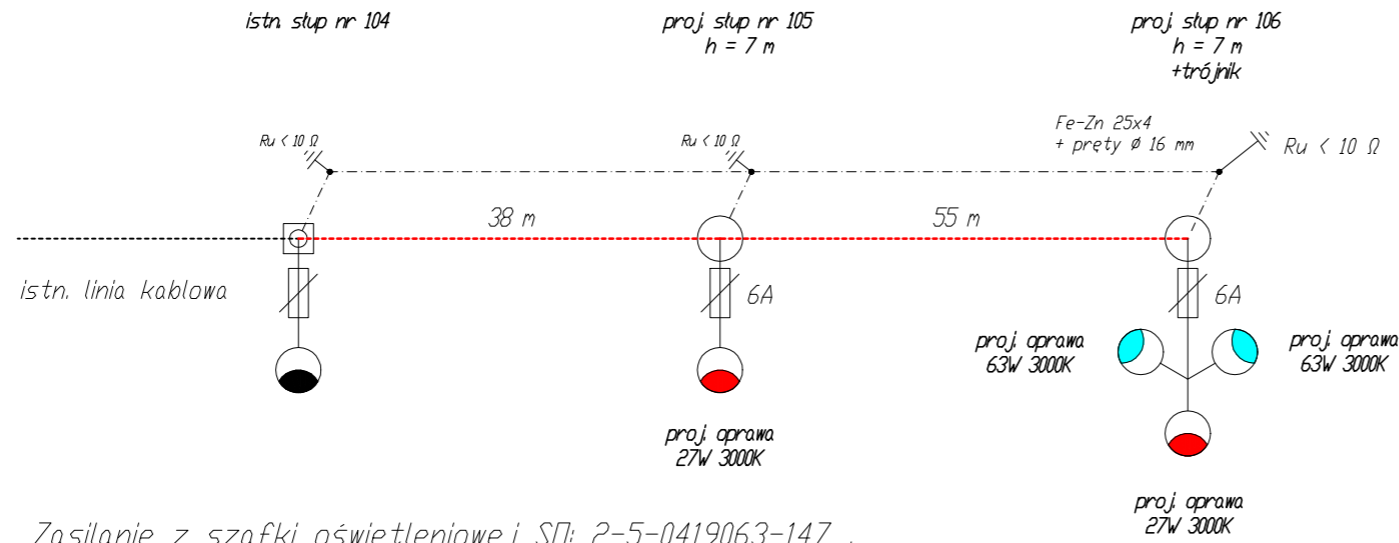


LEGENDA

- - - - proj. linia kablowa YAKY 4x25 mm²
- proj. oprawa 24 LED 27W 3000K
- proj. oprawa 24 LED 27W 4000K
- istn. latarnia, czynna
- istn. latarnia, do likwidacji
- proj. stupa stylowy h=5 m
- proj. stupa stylowy h=7 m
- proj. stupa stylowy h=7 m kombinowany

NAMNA INWESTYCJI Uporządkowanie infrastruktury podziemnej wraz z przebudową ul. Kościuszki w Żninie			
NAMNA ZAMIERZENIA BUDOWLANEGO Przebudowa drogi gminnej 131033C (ul. Kościuszki w Żninie). Budowa sieci oświetlenia ulicznego. Budowa i przebudowa sieci wodociągowej i sieci kanalizacyjnych (deszczowej i sanitarnej) wraz z przyłączami			
		INWESTOR: Gmina Żnin ul. 700-lecia 39 88-400 Żnin	
FUNKCJA: PROJEKTANT BRANŻY ELEKTRYCZNEJ		IMIE I NAZWISKO: mgr inż. Marek Poleć	
UPRAWNIENIA: do projektowania w spec. instalacyjnej w zakresie instalacji elektrycznych i elektroenergetycznych WRR-I-7131-S/02		PODPIS:	
PROJEKTANT SPRAWDZAJĄCY BRANŻY ELEKTRYCZNEJ		mgr. inż. Patryk Szambelan	
UPRAWNIENIA: do projektowania w spec. instalacyjnej w zakresie instalacji elektrycznych i elektroenergetycznych KUP/0203/PBE/18			
NAMNA ELEMENTU: Projekt Wykonawczy			
BRANŻA: elektryczna			
TYTUŁ RYSUNKU: Schemat ideowy cz. 1			
DATA: 26-05-2023	SKALA: -	NUMER ZADANIA: 159	NUMER ARCH: -
ZAKRES:		NUMER RYS.: E-02	

Plan 2



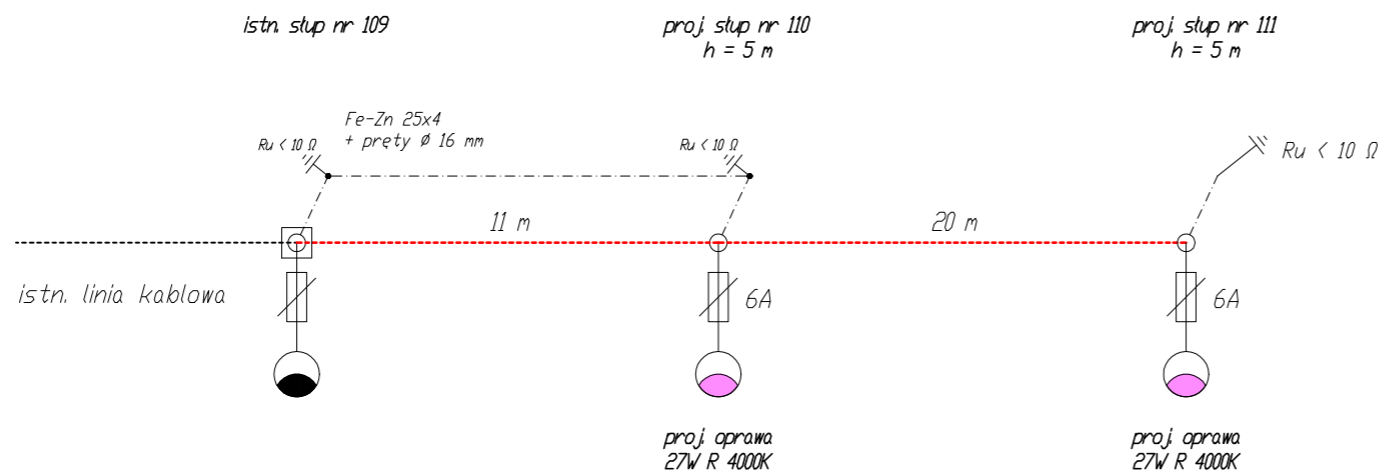
Zasilanie z szafki oświetleniowej SD: 2-5-0419063-147 ,
ST: Żnin Mickiewicza 1, N-50133)

System ochronny TN-C.

LEGENDA

- - proj. linia kablowa YAKY 4x25 mm²
- proj. oprawa 24 LED 27W 3000K
- proj. oprawa 24 LED 27W 4000K
- proj. oprawa 30 LED 63W 3000K
- istn. latarnia, czynna
- proj. stup stylowy h=5 m
- proj. stup stylowy h=7 m
- istn. stup oświetleniowy

Plan 3



Zasilanie z szafki oświetleniowej SD: 2-5-0419063-162,
(ST: Żnin Sienkiewicza, N-50616)

System ochronny TN-C.

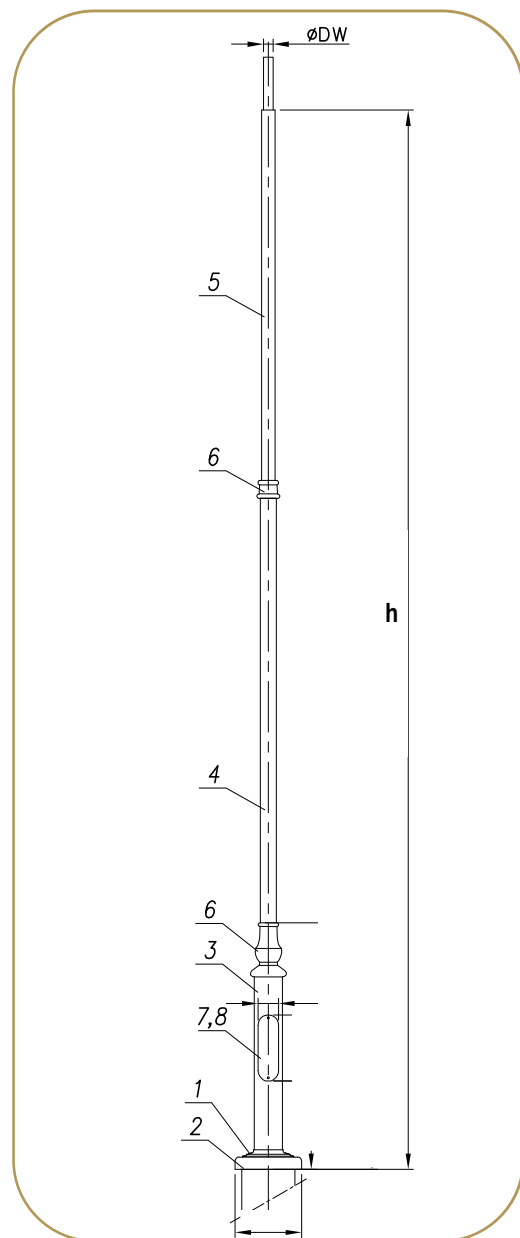
Uporządkowanie infrastruktury podziemnej wraz z przebudową ul. Kościuszki w Żninie			
Przebudowa drogi gminnej 131033C (ul. Kościuszki w Żninie). Budowa sieci oświetlenia ulicznego. Budowa i przebudowa sieci wodociągowej i sieci kanalizacyjnych (deszczowej i sanitarnej) wraz z przyłączami			
 MBZ Andler, Tomczak sp. j. ul. Masłana 8/10 87-800 Włocławek tel. 54 413 6000		INWESTOR: Gmina Żnin ul. 700-lecia 39 88-400 Żnin	
FUNKCJA:	IMIĘ I NAZWISKO:	UPRAWNIENIA:	PODPIS:
PROJEKTANT BRANŻY ELEKTRYCZNEJ	mgr inż. Marek Poleć	do projektowania w spec. instalacyjnej w zakresie instalacji elektrycznych i elektroenergetycznych WRR-I-7131-5/02	
PROJEKTANT SPRAWDZAJĄCY BRANŻY ELEKTRYCZNEJ	mgr. inż. Patryk Szambelan	do projektowania w spec. instalacyjnej w zakresie instalacji elektrycznych i elektroenergetycznych KUP/0203/PBE/18	
NAZWA ELEMENTU: Projekt Wykonawczy			
BRANŻA: elektryczna			
TYTUŁ RYSUNKU: Schemat ideowy cz. 2			
DATA: 26-05-2023	SKALA: -	NUMER ZADANIA: 159	NUMER ARCH: -
ZAKRES:			E-03

III. 4. Słup styłowy - Karta katalogowa - RYS. E-04

Konstrukcja:

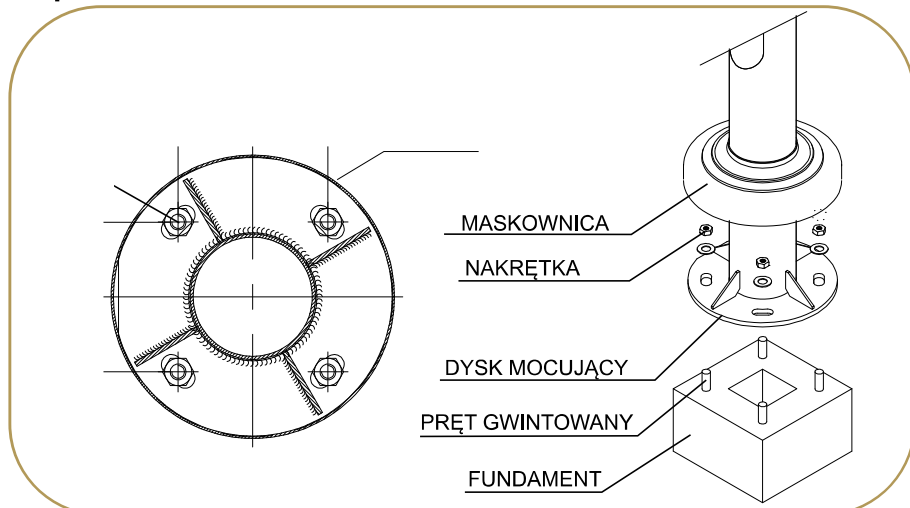
1. Maskownica słupa
2. Dysk mocujący
3. Rura stalowa
4. Rura stalowa
5. Rura stalowa
6. Maskownica redukcji
7. Drzwiczki inspekcyjne
8. Śruba uziemiająca

Zakończenie słupa w zależności od zastosowanej oprawy lub korony.



Wysokość słupa h - 5 m, 7 m.

Sposób montażu:





Wprowadzenie

Oprawa oświetleniowa została zaprojektowana do wdrożeń technologii LED na dużą skalę i idealnie nadaje się jako zamiennik technologii oświetleniowych w miastach. Dzięki wysokiej efektywności i niskim kosztom początkowym oprawa oświetleniowa zapewnia szybki zwrot kosztów inwestycji oraz znaczące oszczędności zużycia energii w krótkim okresie.



Wprowadzenie

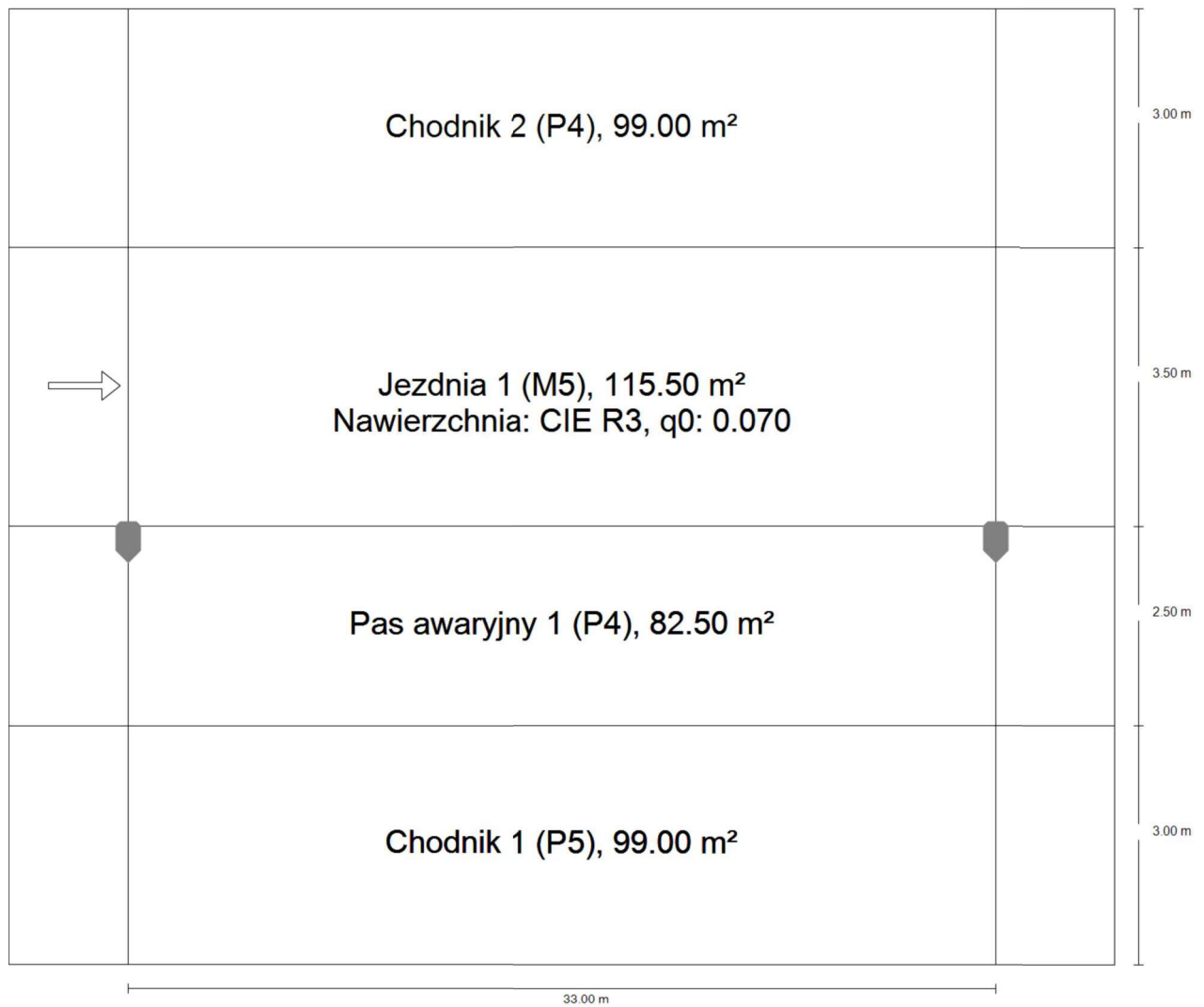
Oprawa oświetleniowa została zaprojektowana do wdrożeń technologii LED na dużą skalę i idealnie nadaje się jako zamiennik technologii oświetleniowych w miastach. Dzięki wysokiej efektywności i niskim kosztom początkowym oprawa oświetleniowa zapewnia szybki zwrot kosztów inwestycji oraz znaczące oszczędności zużycia energii w krótkim okresie.

III. 6. Oprawy oświetleniowe - Fotometria - RYS. E-06

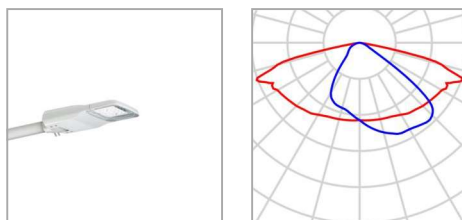
ML Żnin Kościuszki

Ulica Kościuszki Żnin

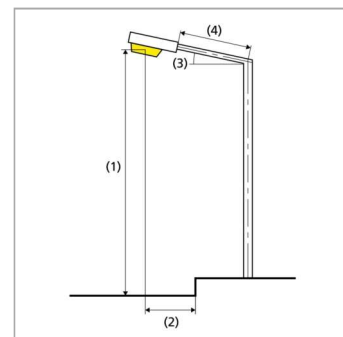
Podsumowanie (do EN 13201:2015)



Ulica Kościuszki Żnin

Podsumowanie (do EN 13201:2015)

Odstęp słupa	33.000 m
(1) Wysokość punktu świetlnego	7.000 m
(2) Nawis punktu świetlnego	-0.200 m
(3) Nachylenie wysięgnika	0.0°
(4) Długość wysięgnika	0.000 m
Godziny pracy w ciągu roku	4000 h: 100.0 %, 27.0 W
Zużycie	810.0 W/km
ULR / ULOR	0.00 / 0.00
Maks. natężenia światła W każdym kierunku tworzącym podany kąt z dolną linią pionową przy zainstalowanym i gotowym do użytku oświetleniu.	≥ 70°: 605 cd/klm ≥ 80°: 61.6 cd/klm ≥ 90°: 0.00 cd/klm
Klasa natężenia oświetlenia Wartości natężenia światła w [cd/klm] do obliczania klasy natężenia światła odnoszą się do strumienia świetlnego lampy, zgodnie z EN 13201:2015.	G*3
Klasa wskaźnika oślnienia	D.6
MF	0.80



Ulica Kościuszki Żnin

Podsumowanie (do EN 13201:2015)

Wyniki dla pól oceny

Obliczono współczynnik konserwacji 0.80 dla instalacji.

	Rozmiar	Obliczono	Zad.	Kontrola
Chodnik 2 (P4)	E_m	5.67 lx	[5.00 - 7.50] lx	✓
	E_{min}	2.90 lx	≥ 1.00 lx	✓
Jezdnia 1 (M5)	L_m	0.50 cd/m ²	≥ 0.50 cd/m ²	✓
	U_o	0.63	≥ 0.35	✓
	U_l	0.70	≥ 0.40	✓
	TI	10 %	≤ 15 %	✓
	$R_{EI}^{(1)}$	0.77	-	
Pas awaryjny 1 (P4)	E_m	5.66 lx	[5.00 - 7.50] lx	✓
	E_{min}	1.89 lx	≥ 1.00 lx	✓
Chodnik 1 (P5)	E_m	3.33 lx	[3.00 - 4.50] lx	✓
	E_{min}	1.02 lx	≥ 0.60 lx	✓

(1) instruktywnie, poza oceną

Wyniki dla wskaźników wydajności energetycznej

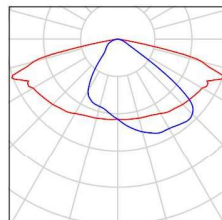
	Rozmiar	Obliczono	Zużycie
Ulica Kościuszki Żnin	D_p	0.013 W/lx*m ²	-
	D_e	0.3 kWh/m ² rok	108.0 kWh/rok

2023-0280 Żnin ul.Kościuszki

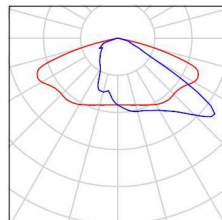


2023-0280 Żnin ul.Kościuszki / Lista oprav

2 ilość

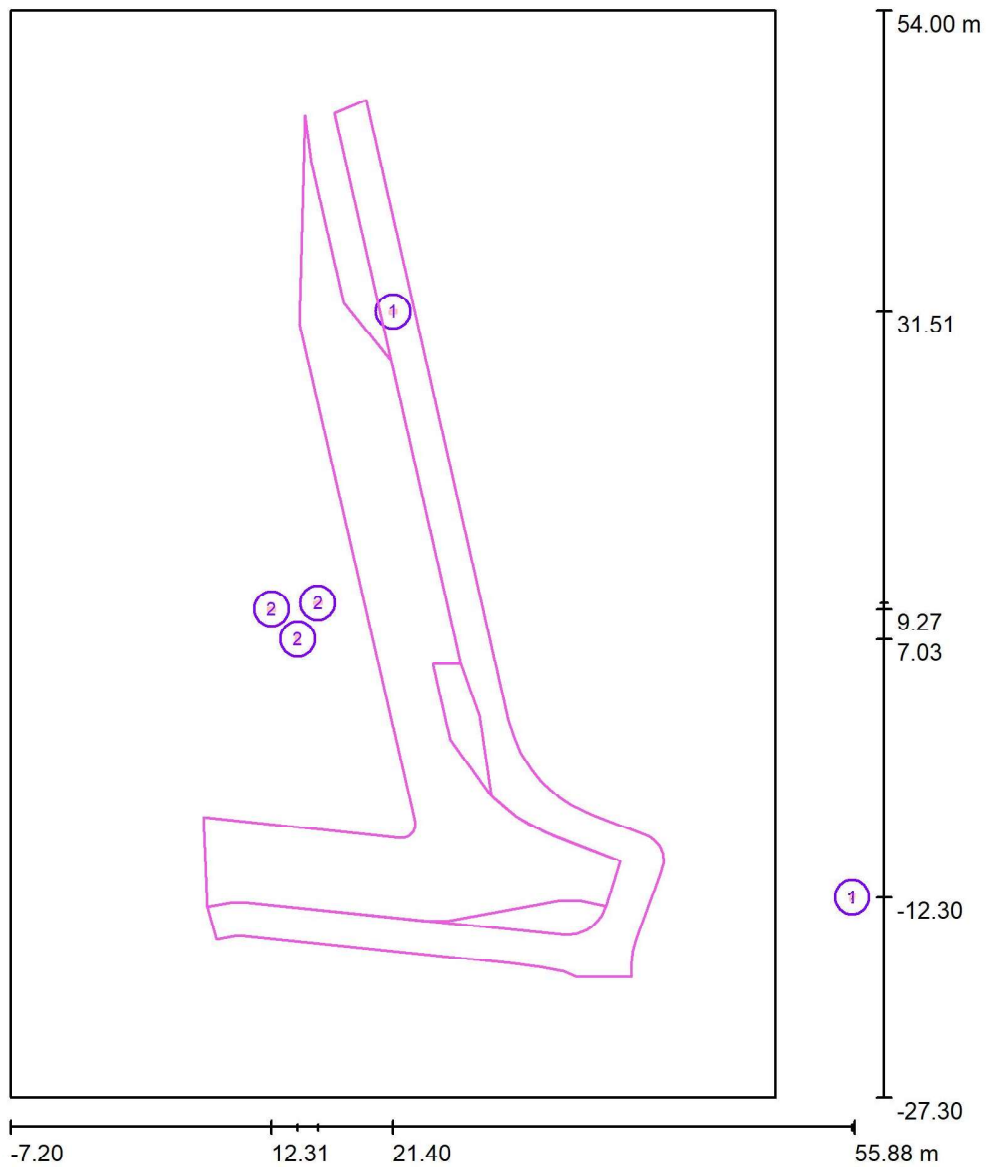


3 ilość



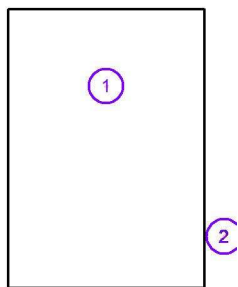


Scena zewnętrzna 1 / Oprawy (plan rozmieszczenia)



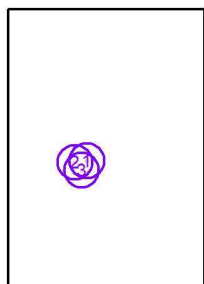
Skala 1 : 550

Scena zewnętrzna 1 / Oprawy (lista współrzędnych)



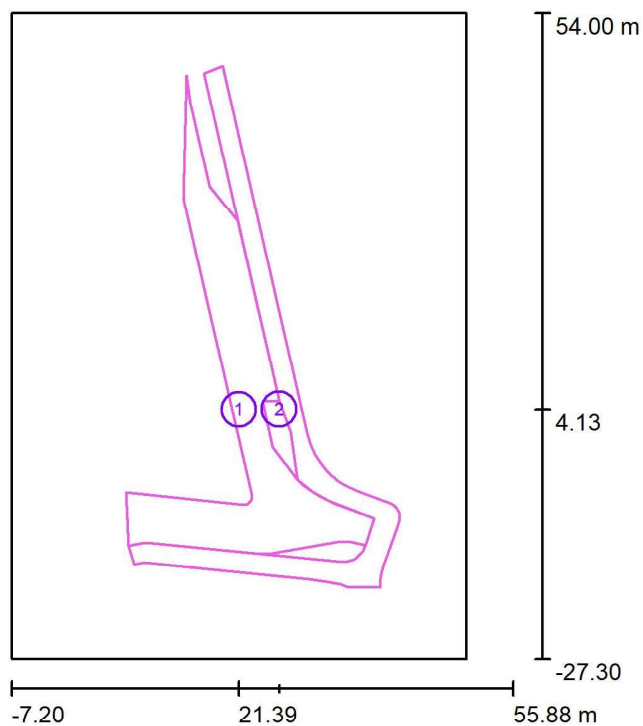
Nr.	Pozycja [m]			Rotacja [°]		
	X	Y	Z	X	Y	Z
1	21.400	31.514	7.000	0.0	0.0	100.0
2	55.700	-12.300	7.000	0.0	0.0	165.0

Scena zewnętrzna 1 / Oprawy (lista współrzędnych)



Nr.	Pozycja [m]			Rotacja [°]		
	X	Y	Z	X	Y	Z
1	15.764	9.715	10.000	10.0	0.0	-75.4
2	12.308	9.274	10.000	10.0	0.0	85.0
3	14.263	7.029	10.000	15.0	0.0	174.6

Scena zewnętrzna 1 / Powierzchnie obliczeniowe (zestawienie wyników)



Skala 1 : 926

Lista powierzchni obliczeniowych

Nr.	Etykieta	Typ	Siatka	E_m [lx]	E_{min} [lx]	E_{max} [lx]	E_{min} / E_m	E_{min} / E_{max}
1	droga	pionowa	16 x 30	8.81	3.01	21	0.341	0.144
2	ścieżka i chodnik	pionowa	32 x 17	5.85	1.88	17	0.321	0.111

Podsumowanie wyników

Typ	Liczba	Średnia [lx]	Min. [lx]	Maks. [lx]	E_{min} / E_m	E_{min} / E_{max}
pionowa	2	7.68	1.88	21	0.24	0.09