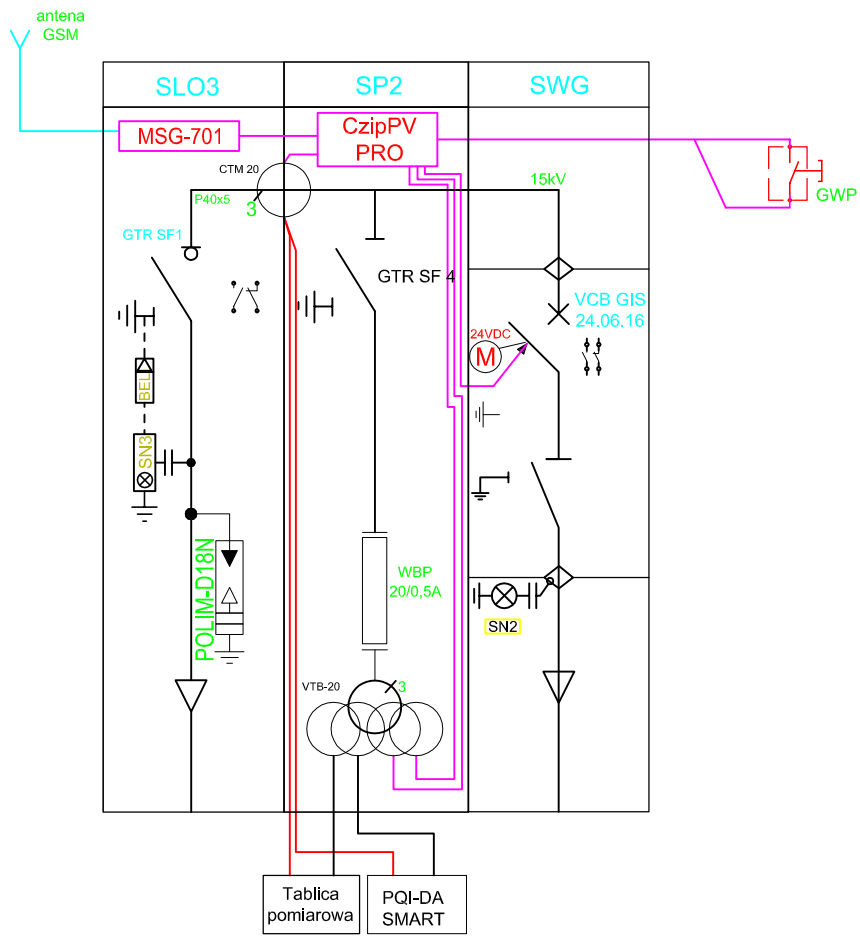
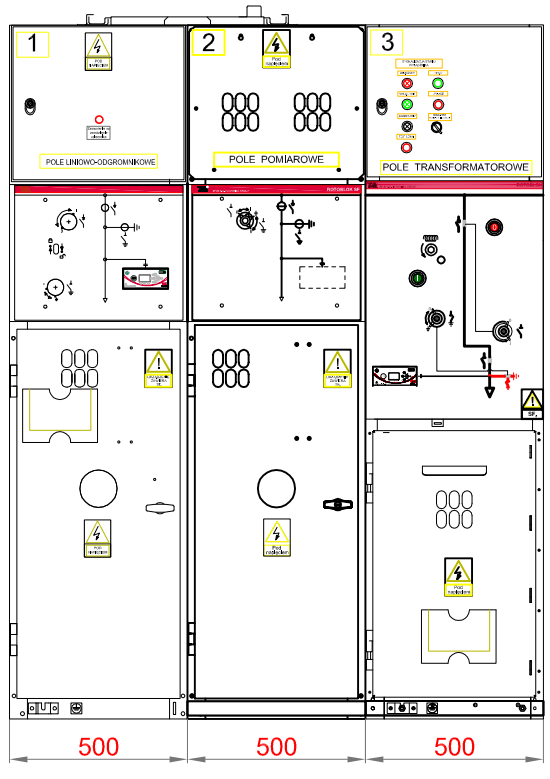


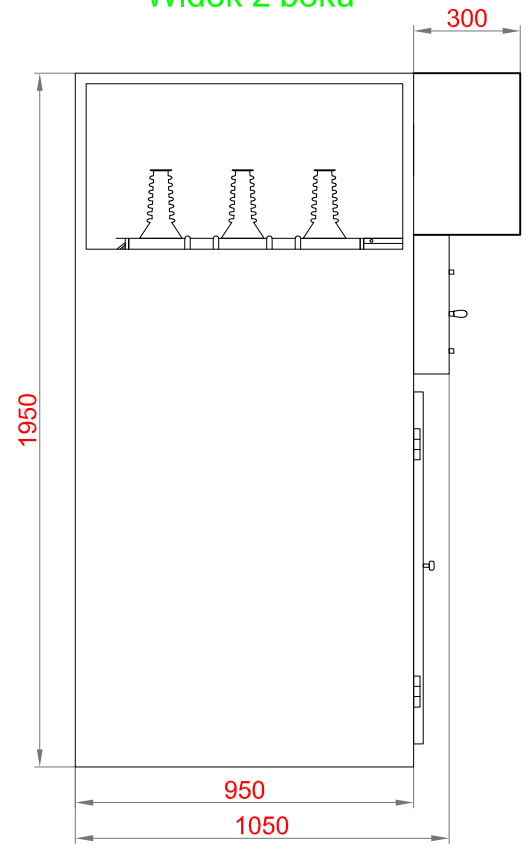
Schemat elektryczny rozdzielni



Widok zewnętrzny i gabaryty rozdzielni



Widok z boku



Zamówienie	Z-2023-04547	Zamawiający: MDD sp. z o.o. Sępólno Kraj. ul. Koronowska 22 Obiekt: PV Hala produkcyjna MDD Sępólno Kraj. ul. Koronowska 22 Tytuł rysunku: Rozdz. SN Rotoblok SF do Kont. st. tr. MRw-b 20/800-3	Zmiana	C	08.04.2024	Ilość:
	Zlecenie		5P-2023-11788	Opracował	Jakub Niechciał	1
	KTM		WC2-23-000-0003	Sprawdził	Marcin Dudek	1:30
	Nr rys.wersja		10000285701	Data	20.07.2023	Nr rys. E3