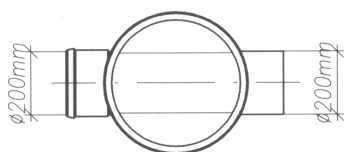
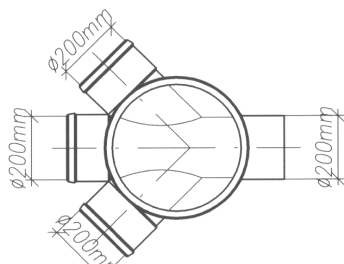


kineta przelotowa

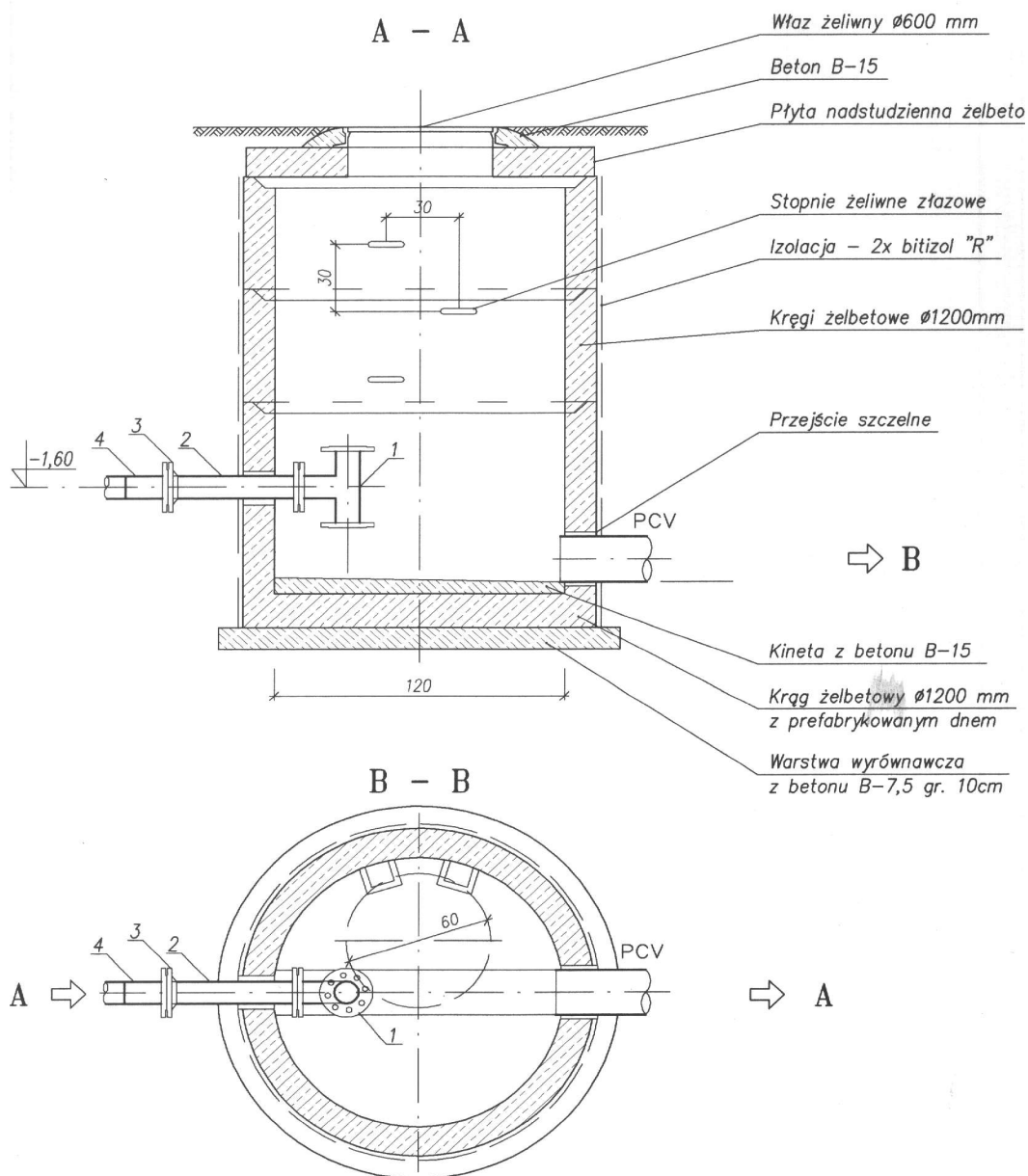


kineta zbiorcza



STUDZIENKA KANALIZACYJNA PCV
SKALA 1:20

Biuro Usług Inwestycyjnych „PRO-IN-KOM” Włocławek				
Obiekt: Sieć kanalizacji sanitarnej z pompownią i przykanalikami działki : 370,389,233,488,483,376/1, 362/2,361, 360, 359/2, 359/1,358/1,372 i 358/2 w miejscowości Karnkowo gmina Lipno	Branża:	Sanitarna		
	Funkcja:	Imię i nazwisko	Podpis:	
	Opracował:	mgr inż. Natalia Olińska		
	Projektował:	inż. Jerzy Karnowski upr.729/73 Bg;8386-5/55/86 Wk		
Investor: Gmina Lipno.	Sprawdził:	mgr inż. Artur Filipiak upr.3586/14/UCCCWKP/0118POOS/14		
Temat: Studzienka typowa PCV	Data	Skala	Nr Rys.	Nr Ark.
	1.09.2022	-	4-k	-



Biuro Usług Inwestycyjnych „PRO-IN-KOM” Włocławek				
Obiekt: Sieć kanalizacji sanitarnej z pompownią i przykanalikami działki : 370,389,233,488,483,376/1, 362/2,361, 360, 359/2, 359/1,358/1,372 i 358/2 w miejscowości Karnkowo gmina Lipno	Branża:	Sanitarna		
	Funkcja:	Imię i nazwisko	Podpis:	
	Opracował:	mgr inż. Natalia Olińska		
	Projektował:	inż. Jerzy Karnowski upr.729/73 Bg;8386-5/55/86 Wk		
Inwestor: Gmina Lipno.	Sprawdził:	mgr inż. Artur Filipiak upr.3586/14/UCCCWKP/0118POOS/14		
Temat: Studzienka typowa DN1200 rozprężna	Data	Skala	Nr Rys.	Nr Ark.
	1.09.2022	-	3-k	-