

Stegna, dnia 13 stycznia 2025 r.

ZPŚ.271.17.2024

WYJAŚNIENIA TREŚCI SWZ nr 14

Zamawiający informuje, że do postępowania przetargowego pn. **Budowa hali sportowej wraz z łącznikiem i infrastrukturą techniczną przy Zespole Szkół w Stegnie działka nr 199/31, 891/1 – etap 3**, wpłynęły zapytania. Poniżej treść zapytań i odpowiedzi zgodnie art. 284 ust. 2 ustawy z dnia 11 września 2019 r. – Prawo zamówień publicznych (tj. Dz. U. z 2024 r., poz. 1320).

Pytanie nr 1

Prosimy o podanie ilości nasadzeń tuj z uwagi na brak na PZT oraz w przedmiarze. W przedmiarze nie uwzględniono również ilości bukszpanów.

Odpowiedź: Sadzonki h=50 cm, sadzić co ok.25 cm na dł.130 m

Pytanie nr 2

Proszę o udzielenie odpowiedzi na następujące pytania.

1. Projekt zakłada wykonanie ścian z gazobetonu gr. 36, 24 i 12cm odmiany 08. W Polsce na dzień dzisiejszy gazobeton o tej klasie jest nieosiągalny. Proszę o zamieszczenie odpowiednich ogólnodostępnych klas dla poszczególnych rodzajów grubości ścian.

Odpowiedź: Przyjąć gazobeton odm.700- jest dostępny

Pytanie nr 3

Proszę o podanie parametrów szkła do barierek ochronnych.

Odpowiedź: 8.8.3 ESG VSG – hartowane, klejone

Pytanie nr 4

Prosimy o informację czy w załączonych przedmiar znajduje się konstrukcja łącznika jeśli nie to proszę o uzupełnienie.

Odpowiedź: Przedmiar jest materiałem pomocniczym , należy uzupełnić we własnym zakresie

Pytanie nr 5

Wnioskujemy o przesłanie profili sieci zewnętrznych wodociągowej, kanalizacji i sieci deszczowej z określeniem zakresów, które pozostają do realizacji w zakresie zadania

Odpowiedź: Zgodnie z załączoną do SWZ dokumentacją.

Pytanie nr 6

Proszę o określenie grubości kostki na drogach w kategorii KR4. Proszę o potwierdzenie, że kostka grubości 6 cm jest wystarczająca dla tego układu drogowego.

Odpowiedź: Przyjąć kostkę betonową gr. 8cm.

Pytanie nr 7

Proszę o przesłanie legendy dot. zagospodarowania terenów zewnętrznych, określenie lokalizacji terenów utwardzonych wykonanych z ażurów.

Odpowiedź: Płyty ażurowe oznaczone na PZT nr 14. Przy zachodniej ścianie projektowanej hali sportowej.

Pytanie nr 8

Proszę o podanie zakresu paneli akustycznych - ilość m² wraz ze specyfikacją materiału który ma zostać zastosowany.

Odpowiedź: Klasa B, panele z wełny mineralnej drzewnej gr.25mm, wełna skalna akustyczna gr.30 (offset od ściany 55 mm). Powierzchnia dwóch ścian (za bramkami) 500m²

Pytanie nr 9

Proszę o podanie zakresu demontażu sieci zewnętrznych wraz z określeniem zakresu

Odpowiedź: Brak sieci zewnętrznej do demontażu

Pytanie nr 10

Proszę o określenie sposobu rozliczenia zasadzeń terenów zielonych. Rozliczenie zostanie sporządzone oddzielną pozycją powykonawczą, czy koszt szacunkowy ma zostać ujęty w ofercie składanej do Inwestora wraz z ofertą

Odpowiedź: Zasadzenia mają być ujęte w ofercie

Pytanie nr 11

W dokumentach nie znalazłem informacji z czego wykonane jest poszycie dachu, proszę o udzielenie takiej informacji.

Odpowiedź

4	DACH NAD SALĄ GIMNASTYCZNĄ
	Membrana przeciwwilgociowa 5mm
	Wełna mineralna twarda 25cm
	$\lambda=0,04$ Napr. na ściskanie 90kPa
	Folia parprzepuszczalna
	Blacha trapezowa TR 135 x 1,5 13,6cm
	powlekana farbą kolor szary
	Dzwigar z drewna klejonego 180cm

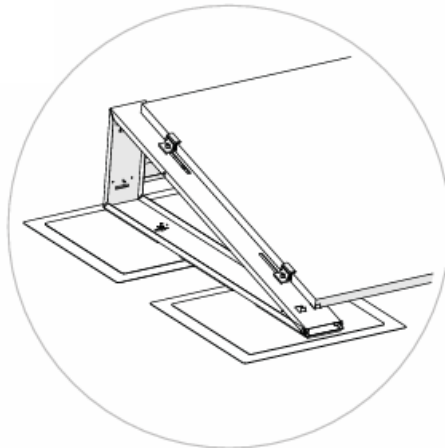
5	DACH NAD ZAPLECZEM SALI
	Papa termozgrzewalna x2
	Beton zbr. siatką st3SxØ6 5cm
	oczko 15x15 cm, beton B20
	Styropian skosowany $\lambda=0,037$ od 25cm
	Strop prefabrykowany sprężony 26cm
	(belkowo-pustakowy)
	Tynk wap-cementowy gr.1,5 cm

Pytanie nr 12

Jaką konstrukcję montażową dla paneli fotowoltaicznych przyjął projektant, skoro określił najpierw montaż konstrukcji a następnie położenie poszycia dachowego. Wszystkie instalacje montuje się do istniejącego już poszycia dachowego. Jeśli przewidział jakąś konstrukcję montażową bezpośrednio do konstrukcji dachu to gdzie projekt tej konstrukcji montażowej ?

Odpowiedź

Z uwagi na datę wykonania projektu oraz nowsze technologie dotyczące konstrukcji montażowych na dach pokryty membraną, powinno się wykorzystać konstrukcję zgrzewaną.



Pytanie nr 13

Prosimy o sprecyzowanie wymagań dla kamery na sali sportowej (pomieszczenie 1.1) opisanej na rysunku E-6 „kamera obrotowa 360 4 MP wysokiej rozdzielczości”

Odpowiedź

Należy wykorzystać kompaktową kamerę obrotową z funkcją autotrackingu. 4megapixelowy model obrotowy o szerokokątnym i zmiennoogniskowym obiektywie 2,8mm-12mm o **stopniu ochrony min IK10**.

Przykładowe parametry techniczne:

Obsługiwany system: IP

Przetwornik obrazu: 1/3” progressive scan CMOS

Rozdzielczość: 4Mpx (2560 x 1440)

Obiektyw: 2.8-12mm motozoom

Zoom optyczny/cyfrowy: 4x/16x

Zasilanie: 12V DC oraz PoE

Kodowanie: H.265+/H.264+/MJPEG

Zasilanie: DC 12V, PoE

Pytanie nr 14

Prosimy o wskazanie i ewentualne poprawienie przedmiaru w ilościach armatury sanitarnej .

PT. przewiduje 22 szt miski ustepowe przedmiar 26 szt umywalek PT 34 szt przedmiar 43 szt brodziki małe Pt z rysunku 8 przedmiar 7 Brodziki duże PT 5 szt przedmiar 0

Odpowiedź: Przyjąć zgodnie z rysunkami. Zmian ilości w przedmiarach dokonać w własnym zakresie.