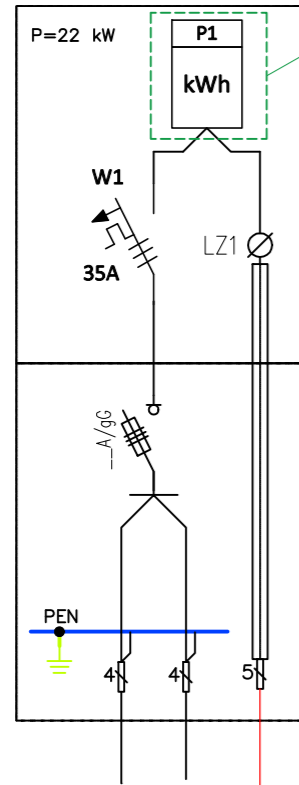


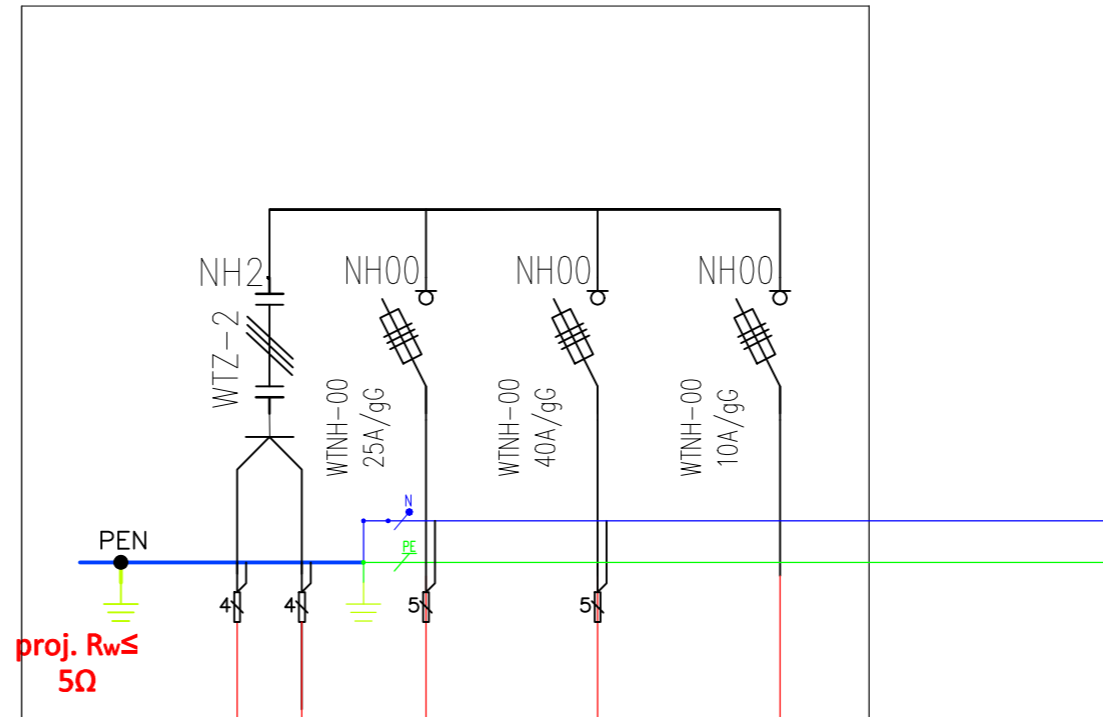
Poza zakresem opracowania

istn. Złącze kablowo-pomiarowe
ZK1-1P



rozliczenie MKŻ

proj. Złącze kablow ZK-4



proj.YAKY 4x50

proj.YKY 5x35

proj.YKY 5x10

proj.YKY 3x4

proj.YAKY 4x50

Budynek
MKŻ

Słupki
zasilające

Żuraw

Szafa
CCTV

Pracownia Projektowa Korzonek Konstrukcje 82-500 Kwidzyn ul. Warszawska 36/3	Imię i Nazwisko:		Nr upr.:	Data:	Podpis:
	Zespół projektowy				
	Projektant:	mgr inż Dariusz Samulak	POM/013/PW0E/12	08.2019	
	Sprawdzający:	mgr inż Joanna Krupa	POM/0316/PBE/18	08.2019	
Inwestor:	Gmina Żnin, ul. 700-lecia 39, 88-400 Żnin				
Inwestycja:	Przebudowa przystani żeglarskiej w Rydlewie nad jeziorem Żnińskim Małym na dz nr 5/1, 5/2, 6/2, 7/1, 7/2, 840/3.				
Studium: PBW	Tytuł projektu:	Przebudowa przystani żeglarskiej w Rydlewie.			Rysunek nr: E-2.4
	Tytuł rysunku :	schemat złącza ZK-3			