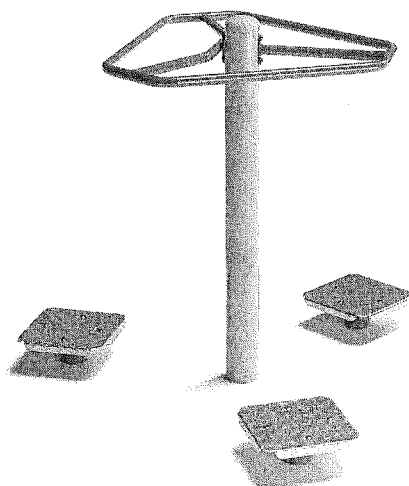


Twister potrójny



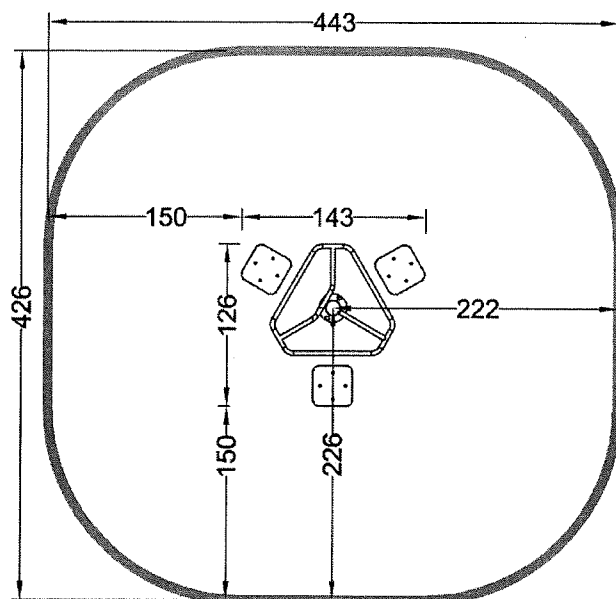
Dane techniczne

Wymiary urządzenia	1,43 x 1,26 m
Wysokość całkowita	1,25 m
Wymiary strefy bezpiecznej	4,43 x 4,26 m
Powierzchnia strefy bezpiecznej	16,92 m ²
Wysokość swobodnego upadku (HIC)	0,13 m
Maksymalne obciążenie	120 kg
Docelowa grupa użytkowników	dorośli i młodzież o wzroście powyżej 140 cm
Norma	PN-EN 16630:2015-06
Kraj produkcji	Polska

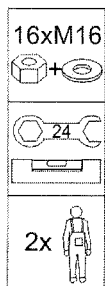
Specyfikacja materiałowa

Konstrukcja	słup 114,3 mm, malowany proszkowo
Pozostałe rury	rury 33,7 mm, malowane proszkowo
Połączenia śrubowe	stal nierdzewna
Stopki	blacha ryflowana
Standardowa kolorystyka	szary (RAL 9006) i zielony (RAL 6018)
Fundament	urządzenie fundamentowane w gruncie na fundamencie prefabrykowanym lub fundamencie z betonu wylanego klasy min. C20/25, 30 cm poniżej poziomu gruntu.

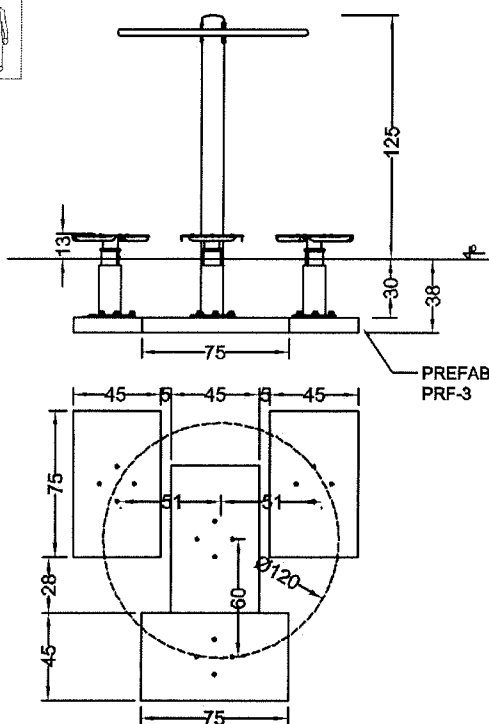
Wymiary urządzenia i strefy bezpiecznej



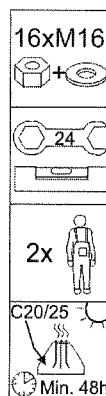
Sposób montażu (2 opcje)



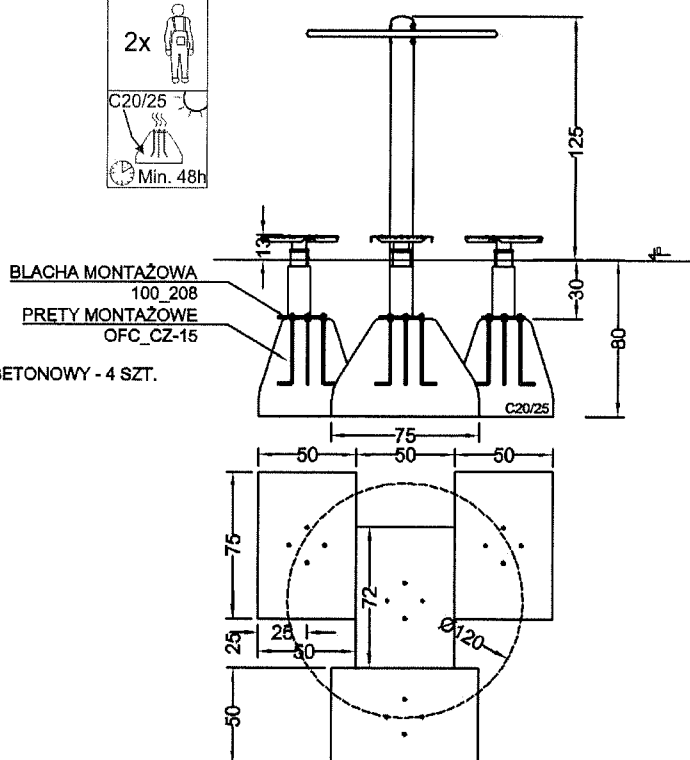
Na fundament
prefabrykowany



PREFABRYKAT BETONOWY - 4 SZT.
PRF-3



Na fundament wlewany
(betonowanie)



BLACHA MONTAŻOWA
100_208
PRETY MONTAŻOWE
OFC_CZ-15

