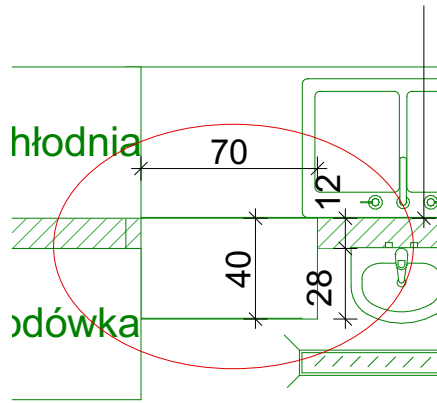
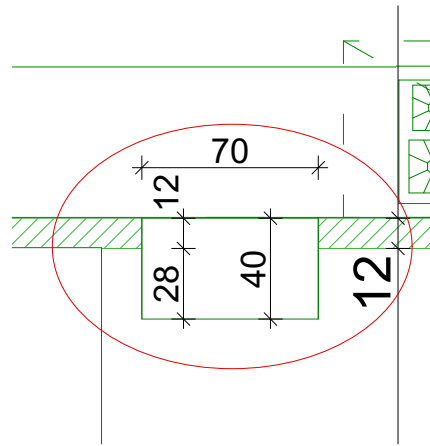


Okno podawcze



**OKNO PODAWCZE
POM. 1.15**



**OKNO PODAWCZE
POM. 1.14**

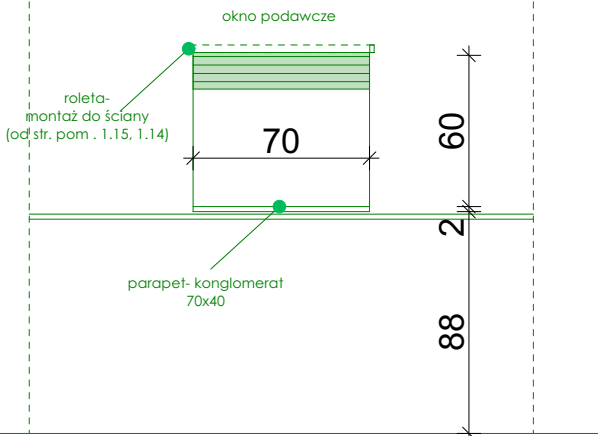
1.Okno podawcze z roletą

Wymiary: 70x60

2.Parapet - konglomerat (biały)

Wymiary: 70x40x2

3.Roleta- aluminiowa (biały)



		ul. Akademicka 6, 35-084 Rzeszów	
		tel. 500 348 155, 503 110 534 biuro@draft.com.pl	
Obiekt: Przebudowa, rozbudowa oraz zmiana sposobu użytkowania budynku komunalnego na centrum opiekuńczo-mieszkalne wraz z wewnętrznymi instalacjami: wody, kanalizacji sanitarnej, c.o., gazu, energii elektrycznej, wentylacji mechanicznej. Przebudowa odcinka gazociągu wraz z przyłączem gazowym. Przebudowa odcinka napowietrznej sieci elektroenergetycznej wraz z przyłączem. Budowa zewnętrznej instalacji elektroenergetycznej. Budowa przyłącza kanalizacji sanitarnej. Budowa obiektów małej architektury. Rozbiórka wiaty.			
Lokalizacja inwestycji: Cz. dz nr ew.: 1611/4 Jedn. Ewid. 181613_2 Trzebownisko Obr. 0005 Stobierna			
Inwestor:		Gmina Trzebownisko Trzebownisko 976 36-001 Trzebownisko	
Tytuł rysunku: Okno podawcze			
Imię i nazwisko	Branża	Nr uprawnień	Podpis:
Projektował: mgr inż. arch. Agata Jasińska- Malec	Architektura	RZ/A-09/06	
Sprawił: mgr inż. arch. Tomasz Malec	Architektura	61/06/SLOKK/II	
Data: X 2021	Skala:	Nr rys.: A.11	

Wszelkie prawa autorskie zastrzeżone przez DRAFT