**DANE TECHNICZNE**

Max. wysokość upadku	1,0 m
Wymiary (dł x szer x wys)	4,00 x 3,46 x 2,50 m
Powierzchnia zderzenia	Ø 7,0 m
Pole powierzchni zderzenia	38,5 m <sup>2</sup>
Zalecana nawierzchnia	Zgodnie z normą 1176-1:2017

**Dostępne opcje:****PREMIUM**

<b>STAL</b>	Elementy stalowe ocynkowane i malowane proszkowo.
<b>KOTWIENIE</b>	Urządzenie na stałe posadowione w gruncie, betonowane betonem klasy min. C16/20.
<b>LINY</b>	Liny z rdzeniem stalowym z oplotem z polipropylenu, łączone poprzez plastikowe lub aluminiowe konektory.
<b>INNE</b>	Belki konstrukcyjne osłonięte deklami stalowymi wspawanymi do słupów. Łby śrub, nakrętki osłonięte plastikowymi zaślepkami. Nakrętki kołpakowe.

**PREMIUM PLUS**

	Słup konstrukcyjny ze stali nierdzewnej.
	Urządzenie na stałe posadowione w gruncie, betonowane betonem klasy min. C16/20.
	Liny z rdzeniem stalowym z oplotem z polipropylenu, łączone poprzez plastikowe lub aluminiowe konektory.
	Belki konstrukcyjne osłonięte deklami stalowymi wspawanymi do słupów. Łby śrub, nakrętki osłonięte plastikowymi zaślepkami. Nakrętki kołpakowe.

\* Ze względu na ciągłe doskonalenie rozwiązań technicznych przez firmę FreeKids, przedstawione rysunki, w tym kolorystyka oraz wymiary mogą nieznacznie odbiegać od aktualnie produkowanych urządzeń. Certyfikat zgodności z normą z grupy PN-EN 1176:2017



KARTA TECHNICZNA  
ZESTAW ZABAWOWY nr kat. 1.52

Skład zestawu:

- wieża kwadratowa
- daszek dwuspadowy
- zjeżdżalnia
- drabinka skośna
- przepłotnia linowa - kratownica
- ostona wieży - 2szt.



DANE TECHNICZNE:

• wymiary urządzenia	610 x 268 cm
• strefa bezpieczeństwa	920 x 450 cm
• wysokość podestu	120 cm
• głębokość posadowienia	min - 60 cm
• wysokość upadku	210 cm
• części zapasowe	dostępne u producenta
• produkt zgodny z PN- EN 1176	tak

MATERIAŁY:

- belki konstrukcyjne wykonane z impregnowanego, klejonego drewna iglastego o wym. 100x100 mm, posadowione w gruncie na ocynkowanych kotwach stalowych na głębokość min 60 cm,
- powierzchnie górne belek konstrukcyjnych zabezpieczone przed nasiąkaniem kapturkami plastikowymi,
- podest wykonany z deski ryflowanej,
- daszek i burty wykonane z płyty HDPE,
- ślizg zjeżdżalni wykonany z blachy nierdzewnej, boki z HDPE,
- szczebelki w drabince metalowe,
- liny stalowe w oplocie polipropylenowym, śr. 16 mm, połączone ze sobą za pomocą tączników tworzywa sztucznego,
- wszystkie drewniane elementy wyszlifowane, zabezpieczone przed szkodliwym działaniem warunków atmosferycznych,
- elementy metalowe ocynkowane i malowane proszkowo farbami zapewniającymi odporność na warunki atmosferyczne,
- śruby i wkręty ocynkowane, przykryte gładkimi nasadkami ochronnymi,
- kolorystyka do uzgodnienia z Zamawiającym

**ZA ZGODNOŚĆ  
Z ORYGINAŁEM**

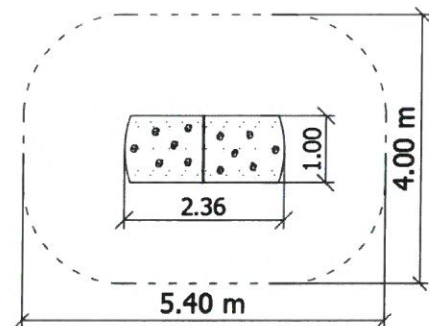
*Zastrzegamy sobie, iż realny wygląd urządzeń może nieznacznie odbiegać od wizualizacji graficznych. Wszelkie zmiany związane z procesem nadporządkowania zostały wprowadzone na placu zabaw na terenie*

Wyżej wymienione urządzenia zabawowe zostały wprowadzone na placu zabaw na terenie Przedszkola nr 7 przy ul. Pszczyńskiej 158 w miejscowości Jastrzębie-Zdrój, zgodnie z umową nr IKI.272.199.2016 z dn. 10.11.2016 r.

„APIS” Jadwiga Oziębło

37-500 Jastrzęw, ul. Kołanki 19  
NIP 792-350-25-79, Regon 651421415



**DANE TECHNICZNE**

Max. wysokość upadku	1,4 m
Wymiary (dł x szer x wys)	2,36 x 1,00 x 1,40 m
Powierzchnia zderzenia	5,4 x 4,0 m
Pole powierzchni zderzenia	19,5 m <sup>2</sup>
Zalecana nawierzchnia	Zgodnie z normą 1176-1:2017

**Dostępne opcje:**

	<b>PREMIUM</b>	<b>PREMIUM PLUS</b>
STAL	Elementy stalowe ocynkowane i malowane proszkowo.	Słupy konstrukcyjne ze stali nierdzewnej, pozostałe elementy ze stali ocynkowanej o malowanej proszkowo.
PŁYTY	Płyty z tworzywa HDPE / HPL	Płyty z tworzywa HDPE / HPL
KOTWIENIE	Urządzenie na stałe posadowione w gruncie, betonowane betonem klasy min. C16/20.	Urządzenie na stałe posadowione w gruncie, betonowane betonem klasy min. C16/20.
INNE	Łby śrub, nakrętki osłonięte plastikowymi zaślepkami. Nakrętki kołpakowe.	Łby śrub, nakrętki osłonięte plastikowymi zaślepkami. Nakrętki kołpakowe.

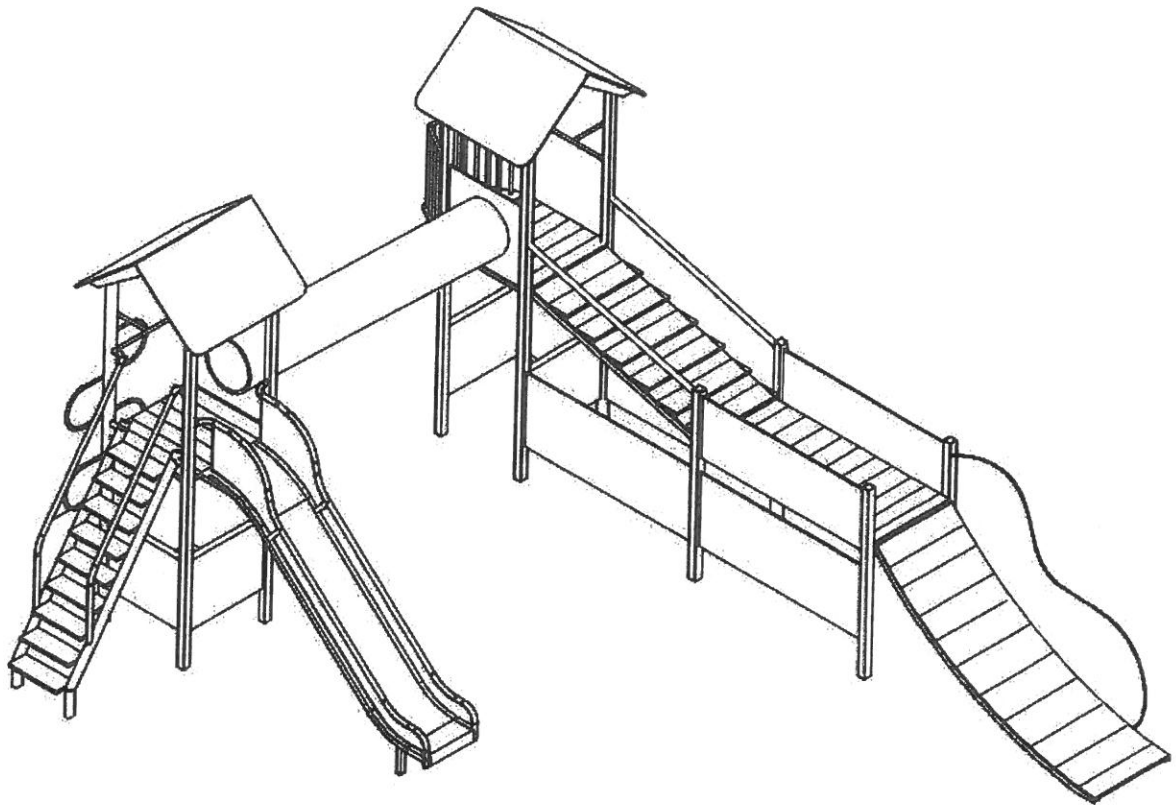
\*Ze względu na ciągłe doskonalenie rozwiązań technicznych przez firmę FreeKids, przedstawione rysunki, w tym kolorystyka oraz wymiary mogą nieznacznie odbiegać od aktualnie produkowanych urządzeń. Certyfikat zgodności z normą z grupy PN-EN 1176:2017



**Zestaw rekreacyjny wielofunkcyjny z dwiema zadaszonymi wieżami, zjeżdżalnią, przejściem rurowym, rurą wspinaczkową giętą, trampą wejściowym i wejściem schodkowym – 1szt. (nr 3 na planszy podstawowej) - WERSJA ZMODYFIKOWANA**

**DANE TECHNICZNE**

- Gabaryty urządzenia 5,5m x 4,4m
- Strefa bezpieczeństwa 8,6m x 7,6m
- Wysokość całkowita 3,6m
- Wysokość podłogi 1,5m
- Posadowienie za pośrednictwem 20 prefabrykowanych fundamentów betonowych.
- Zestaw wykonany zgodnie z normami w zakresie wyposażenia placów zabaw PN-EN1176



Zestaw wielofunkcyjny

W skład zestawu wchodzi:

- dwie zadane wieże,
  - balkonik przy wieży,
  - przejście rurowe,
  - zjeżdżalnia metalowa,
  - rura gięta - drabinkowa,
  - wejście schodkowe,
  - trampa wejściowy.
- 
- Konstrukcja nośna z profilu zamkniętego ~70x70mm.
  - Dach i wypełnienia ze sklejki wodoodpornej minimum 10mm.





**KARTA KATALOGOWA**

**HUŚTAWKA WAHADŁOWA PODWÓJNA  
YOCCO WD-SP015**

**URZĄDZENIE ŁATWO DOSTĘPNE**



#### DANE TECHNICZNE:

- wymiary urządzenia (dł. x szer. x wys.): 3610 x 1345 x 2480mm,
- wymiary strefy bezpieczeństwa: 8m x 4m,
- maksymalna wysokość upadku: 1,50m,
- długość ciągną: 1670mm,
- wysokość siedziska mierzona od poziomu gruntu: ~ 350 – 500mm,
- maksymalne obciążenie jednego siedziska: **75kg**,
- przeznaczone dla dzieci w wieku: 5-12 lat,
- waga spakowanego urządzenia: 92kg

#### MATERIAŁY:

- podpory boczne z rur stalowych o średnicy 60mm, belka poprzeczna stalowa o średnicy 76mm, grubość ścianki 2,5mm,
- łańcuch techniczny kalibrowany, ocynkowany ogniowo,
- łożyska kulkowe samosmarujące,
- siedzisko płaskie - gumowe z wkładem z blachy stalowej,
- siedzisko kubelkowe - gumowe z wkładem stalowym,
- śruby i nakrętki wykonane ze stali nierdzewnej A2-70, nakrętki samokontrujące,

#### ZABEZPIECZENIA:

- elementy stalowe, śrutowane, odtłuszczone i galwanizowane. Finalne zabezpieczenie oparte na przemysłowej technologii Interpon PZ660 SYSTEM firmy AKZO Nobel – warstwa podkładowa na bazie cynku następnie farba proszkowa. Utwardzanie poprzez obróbkę termiczną,
- nakrętki i wystające śruby (>8mm) zabezpieczone maskownicami.

#### MONTAŻ I POSADOWIENIE:

- konstrukcja modułowa skręcana, zgodnie z dokumentacją – połączenia śrubowe,
- metoda posadowienia:
  - w gruncie, poprzez zabetonowanie słupów nośnych zgodnie z normą PN-EN 1176-1:2009.

#### OZNAKOWANIE:

- tabliczka znamionowa zawierająca informacje:
  - model urządzenia,
  - rok produkcji,
  - norma, zgodnie z którą urządzenie zabawowe zostało wyprodukowane,
  - nazwa i adres producenta,
  - ostrzeżenie o nieużywaniu produktu w przypadku jego uszkodzenia.

**Urządzenie wyprodukowane zgodnie z normą PN-EN 1176-1:2009**

KARTA KATALOGOWA

**HUŚTAWKA WAHADŁOWA PODWÓJNA  
YOCCO WD-SP015**

**URZĄDZENIE ŁATWO DOSTĘPNE**



**DANE TECHNICZNE:**

- wymiary urządzenia (dł. x szer. x wys.): 3610 x 1345 x 2480mm,
- wymiary strefy bezpieczeństwa: 8m x 4m,
- maksymalna wysokość upadku: 1,50m,
- długość ciągną: 1670mm,
- wysokość siedziska mierzona od poziomu gruntu: ~ 350 – 500mm,
- maksymalne obciążenie jednego siedziska: **75kg**,
- przeznaczone dla dzieci w wieku: 5-12 lat,
- waga spakowanego urządzenia: 92kg

**MATERIAŁY:**

- podpory boczne z rur stalowych o średnicy 60mm, belka poprzeczna stalowa o średnicy 76mm, grubość ścianki 2,5mm,
- łańcuch techniczny kalibrowany, ocynkowany ogniowo,
- łożyska kulkowe samosmarujące,
- siedzisko płaskie - gumowe z wkładem z blachy stalowej,
- siedzisko kubelkowe - gumowe z wkładem stalowym,
- śruby i nakrętki wykonane ze stali nierdzewnej A2-70, nakrętki samokontrujące,

**ZABEZPIECZENIA:**

- elementy stalowe, śrutowane, odtłuszczone i galwanizowane. Finalne zabezpieczenie oparte na przemysłowej technologii Interpon PZ660 SYSTEM firmy AKZO Nobel – warstwa podkładowa na bazie cynku następnie farba proszkowa. Utwardzanie poprzez obróbkę termiczną,
- nakrętki i wystające śruby (>8mm) zabezpieczone maskownicami.

**MONTAŻ I POSADOWIENIE:**

- konstrukcja modułowa skręcana, zgodnie z dokumentacją – połączenia śrubowe,
- metoda posadowienia:
  - w gruncie, poprzez zabetonowanie słupów nośnych zgodnie z normą PN-EN 1176-1:2009.

**OZNAKOWANIE:**

- tabliczka znamionowa zawierająca informacje:
  - model urządzenia,
  - rok produkcji,
  - norma, zgodnie z którą urządzenie zabawowe zostało wyprodukowane,
  - nazwa i adres producenta,
  - ostrzeżenie o nieużywaniu produktu w przypadku jego uszkodzenia.

**Urządzenie wyprodukowane zgodnie z normą PN-EN 1176-1:2009**

KARTA KATALOGOWA

**HUŚTAWKA WAHADŁOWA PODWÓJNA  
YOCCO WD-SP015**

**URZĄDZENIE ŁATWO DOSTĘPNE**



#### DANE TECHNICZNE:

- wymiary urządzenia (dł. x szer. x wys.): 3610 x 1345 x 2480mm,
- wymiary strefy bezpieczeństwa: 8m x 4m,
- maksymalna wysokość upadku: 1,50m,
- długość ciągnąca: 1670mm,
- wysokość siedziska mierzona od poziomu gruntu: ~ 350 – 500mm,
- maksymalne obciążenie jednego siedziska: **75kg**,
- przeznaczone dla dzieci w wieku: 5-12 lat,
- waga spakowanego urządzenia: 92kg

#### MATERIAŁY:

- podpory boczne z rur stalowych o średnicy 60mm, belka poprzeczna stalowa o średnicy 76mm, grubość ścianki 2,5mm,
- łańcuch techniczny kalibrowany, ocynkowany ogniowo,
- łożyska kulkowe samosmarujące,
- siedzisko płaskie - gumowe z wkładem z blachy stalowej,
- siedzisko kubelkowe - gumowe z wkładem stalowym,
- śruby i nakrętki wykonane ze stali nierdzewnej A2-70, nakrętki samokontrujące,

#### ZABEZPIECZENIA:

- elementy stalowe, śrutowane, odtłuszczone i galwanizowane. Finalne zabezpieczenie oparte na przemysłowej technologii Interpon PZ660 SYSTEM firmy AKZO Nobel – warstwa podkładowa na bazie cynku następnie farba proszkowa. Utwardzanie poprzez obróbkę termiczną,
- nakrętki i wystające śruby (>8mm) zabezpieczone maskownicami.

#### MONTAŻ I POSADOWIENIE:

- konstrukcja modułowa skręcana, zgodnie z dokumentacją – połączenia śrubowe,
- metoda posadowienia:
  - w gruncie, poprzez zabetonowanie słupów nośnych zgodnie z normą PN-EN 1176-1:2009.

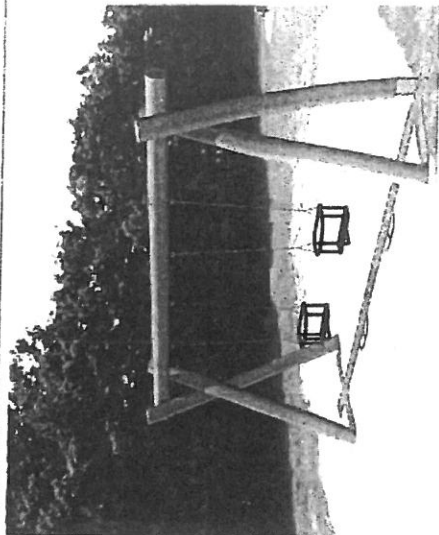
#### OZNAKOWANIE:

- tabliczka znamionowa zawierająca informacje:
  - model urządzenia,
  - rok produkcji,
  - norma, zgodnie z którą urządzenie zabawowe zostało wyprodukowane,
  - nazwa i adres producenta,
  - ostrzeżenie o nieużywaniu produktu w przypadku jego uszkodzenia.

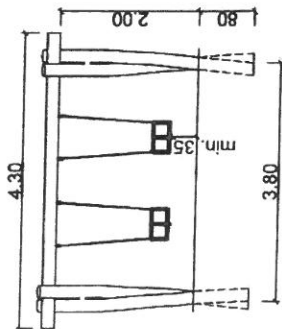
**Urządzenie wyprodukowane zgodnie z normą PN-EN 1176-1:2009**



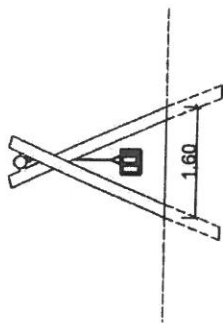
# Huśtawka z 2 siedzonymi koszykowymi



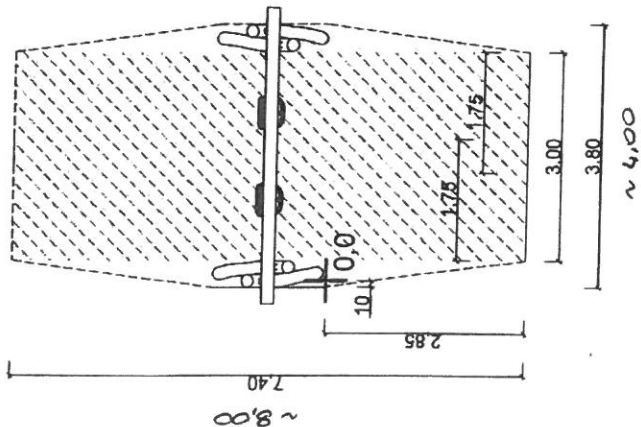
Widok



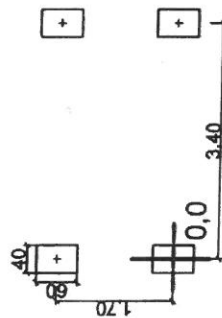
Widok z boku



Wymagana powierzchnia (rzut z góry)



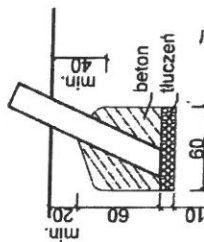
Plan fundamentów  
Wymiary sprawdzić na miejscu budowy  
w związku z naturalną formą słupów możliwe różnice



## Element fundamentu

-min. klasa ziemi III; sprawdzić zagęszczenie lub zwiększyć wymiary

## A-słup ramy



PROJEKT:	Huśtawka z 2 siedzonymi koszykowymi
Adressat:	
SB:	V. Liehr
ARTIKEL NR.:	4.2.1.2
PROJEKT NR.:	Montage
DATUM:	19.09.12
MS.	A4; 1:100
BLATT:	1/2

