

DROGOWA PRACOWNIA PROJEKTOWA

**ANMAR**

ANNA PACEWICZ-DYRDA

UL. ŁANOWA 1

86 - 014 KRUSZYŃ

TEL: (52) 335-80-88 FAX: (52) 552-03-50

TEL. KOM: +48509037524

E-MAIL: AN\_MAR@INTERIA.EU

WWW.dppANMAR.pl

NIP: 967-055-96-42

TYTUŁ  
OPRACOWANIA**PROJEKT KANALIZACJI  
DESZCZOWEJ**

INWESTYCJA

**Zagospodarowanie terenu przy budynku  
gminnym w Brzozie przy ul. Przemysłowej 1b  
na działce o nr 117/4 - obręb Brzoza  
gmina Nowa Wieś Wielka**

INWESTOR



**Gmina Nowa Wieś Wielka  
ul. Ogrodowa 2  
86-060 Nowa Wieś Wielka**

BRANŻA

SANITARNA

FAZA PROJEKTU

PROJEKT BUDOWLANY

		DATA	PODPIS
PROJEKTANT	<b>mgr inż. Tomasz Kochanowski</b> upr. nr KUP/0055/POOS/10 Uprawnienia do projektowania bez ograniczeń w specjalność instalacyjna w zakresie sieci, instalacji i urządzeń ciepłych, wentylacyjnych, gazowych, wodociągowych i kanalizacyjnych	16.02.2015 r.	
SPRAWDZAJĄCY	<b>mgr inż. Wojciech Kabaciński</b> upr. nr KUP/0173/POOS/09 Uprawnienia do projektowania bez ograniczeń w specjalność instalacyjna w zakresie sieci, instalacji i urządzeń ciepłych, wentylacyjnych, gazowych, wodociągowych i kanalizacyjnych	16.02.2015 r.	

## ZAWARTOŚĆ OPRACOWANIA

Karta tytułowa

Zawartość pracowania

Opis techniczny

Plan orientacyjny – rys. nr 1 (skala 1:10000)

Plan sytuacyjno - wysokościowy – rys. nr 2 (skala 1:500)

Profil podłużny – rys. nr 3 (skala 1:100/500)

Skrzynki retencyjno - rozsączające – rys. nr 4 (skala 1:100)

Studnie kanalizacyjne – rys. nr 5 i 6 (skala 1:25)

Wpust deszczowy – rys. nr 7 (skala 1:25)

Schemat separatora

Obliczenia dotyczące doboru skrzynek retencyjno - rozsączających

## **Opis techniczny**

do projektu budowlanego budowy kanalizacji deszczowej wraz z układem retencyjno-rozsączającym na dz. nr 117/4 w miejscowości Brzoza, gmina Nowa Wieś Wielka

### **1. DANE OGÓLNE**

#### **1.1. PRZEDMIOT OPRACOWANIA**

Przedmiotem niniejszego opracowania jest projekt budowy kanalizacji deszczowej stanowiącej odprowadzenie wód deszczowych, z projektowanego parkingu, do gruntu na dz. nr 117/4 za pośrednictwem skrzynek retencyjno-rozsączających.

#### **1.2. ZAKRES OPRACOWANIA**

Opracowanie zawiera budowę kanalizacji deszczowej i obejmuje budowę:

- kanalizacji deszczowej o średnicach  $\varnothing 200$  mm,  $\varnothing 250$  mm,  $\varnothing 315$  mm z PVC
- studni kanalizacyjnych  $\varnothing 1000$  mm żelbetowych
- studni kanalizacyjnych tworzywowych  $\varnothing 600$  mm
- skrzynek retencyjno-rozsączających

#### **1.3. PODSTAWY OPRACOWANIA**

Odprowadzenie wód deszczowych opracowano w oparciu o następujące materiały wyjściowe:

- Zlecenie Inwestora
- Plany sytuacyjno-wysokościowe z naniesionym uzbrojeniem podziemnym
- Wizję lokalną w terenie
- Warunki gruntowo-wodne

#### **1.4. ISTNIEJĄCE UZBROJENIE PODZIEMNE**

W zakresie opracowania występuje następujące uzbrojenia podziemne:

- kanalizacja sanitarna
- kable energetyczne
- kable teletechniczne

## 1.5. OPINIA GEOTECHNICZNA

Projektowaną kanalizację deszczową zgodnie z Rozporządzeniem Ministra Transportu, Budownictwa i Gospodarki Morskiej z dnia 25 kwietnia 2012 roku w sprawie ustalenia geotechnicznych warunków posadowienia obiektów budowlanych DZ.U.2012.463 z dnia 27 kwietnia 2012 roku, zaliczono do I kategorii geotechnicznej.

## 2. PRZYJĘTE ROZWIĄZANIE TECHNICZNE

### 2.1. ISTNIEJĄCY UKŁAD ODPROWADZANIA WÓD DESZCZOWYCH

Na rozpatrywanym terenie nie istnieje system kanalizacji deszczowej.

### 2.2. TRASA PROJEKTOWANEJ KANALIZACJI DESZCZOWEJ

Kanalizację deszczową wytrasowano w drodze manewrowej projektowanego parkingu. Skrzynki retencyjno-rozsączające zlokalizowano w terenie nieprzejezdnym, utwardzonym.

### 2.3. PROJEKTOWA KANALIZACJA DESZCZOWA

Kanały deszczowe projektuje się z kanalizacyjnych rur litych PVC typu ciężkiego kl."S" o połączeniach kielichowych, łączonych na uszczelkę, o średnicach  $\phi 315 \times 9,2 \text{ mm}$ ,  $\phi 250 \times 7,3 \text{ mm}$ ,  $\phi 200 \times 5,9 \text{ mm}$  PVC SN8. Rury zlokalizowane pod drogami ze względów wytrzymałościowych muszą być o sztywności min. SN 8.

### 2.4. OBLICZENIA HYDRAULICZNE

Dla projektowanych kanałów deszczowych w zakresie opracowania przeprowadzono obliczenia hydrauliczne.

Przy projektowaniu jako parametry deszczu obliczeniowego przyjęto następujące parametry (wg. R. Edel „Odwodnienie dróg”):

- natężenie deszczu  $q_{15} = 150 \text{ dm}^3 / (\text{s} \cdot \text{ha})$
- czas trwania deszczu  $t_d = 15 \text{ min}$ .
- powierzchnia dróg manewrowych i parkingu  $F = 2320 \text{ m}^2 = 0,2320 \text{ ha}$
- współczynnik spływu dla drogi  $\psi = 0,85$ ,

Zlewnię zredukowaną obliczono:

$$F_{zr} = F_{rz} \cdot \psi$$

$$F_{zr} = 0,85 \cdot 0,232 = 0,1972 \text{ ha}$$

Przy zlewni zredukowanej  $F_{zr} = 0,1972 \text{ ha}$  natężenie dopływu wód deszczowych wynosi:

$$Q = q \cdot F_{zr} = 150 \cdot 0,1972 = 29,58 \text{ dm}^3/\text{s}$$

---

## 2.5. DOBÓR SEPARATORA

Zgodnie z Rozporządzeniem Ministra Środowiska z dnia 24 lipca 2006r. w sprawie warunków, jakie należy spełnić przy wprowadzeniu ścieków do wód lub do ziemi oraz w sprawie substancji szczególnie szkodliwych dla środowiska wodnego (Dz. U. Nr 137, poz. 984) ścieki deszczowe odprowadzone z zakładów przemysłowych, parkingów, odwodnienia ulic wymagają podczyszczenia w stopniu zapewniającym osiągnięcie poniższych parametrów zanieczyszczeń:

- zawiesina ogólna  $100 \text{ mg/dm}^3$
- ekstrakt eterowy  $15 \text{ mg/dm}^3$ , przy deszczu o natężeniu  $15 \text{ dm}^3/\text{s} \cdot \text{ha}$ .

Jednocześnie muszą być spełnione warunki wynikające z ww. Rozporządzenia zabraniające wprowadzania do wód odpadów stałych oraz substancji, które mogą zmieniać zabarwienie naturalne, smak i zapach tych wód.

Dobór separatora przeprowadzona dla deszczu o natężeniu  $15 \text{ dm}^3/\text{s} \cdot \text{ha}$ .

$$Q=q \cdot F_{zr}=15 \cdot 0,1972=2,96 \text{ dm}^3/\text{s}$$

Wody deszczowe z powierzchni parkingu, dróg manewrowych przed odprowadzeniem do gruntu należy podczyścić w koalescencyjnym separatorze substancji ropopochodnych ze zintegrowanym osadnikiem i kanałem odciążającym typu **ECO-K 6/60-2,5** o przepływie nominalnym  $6,0 \text{ l/s}$  i pojemności osadnika  $2,5 \text{ m}^3$ .

Konstrukcję separatora stanowi monolityczny, żelbetowy zbiornik o przekroju kołowym, podzielony na dwie komory. Wysokość zbiornika regulowana jest poprzez nadstawki. Otwory do podłączenia rur wyposażone są w przejścia szczelne lub uszczelki, zapewniające szczelne i elastyczne podłączenie przewodów. Wlot do zbiornika odbywa się kielichem rury centralnej, w której wykonany jest otwór z kanałem dolotowym do komory osadowej. Przegroda wewnątrz zbiornika dzieli go na dwie części - osadnik i separator. We wnętrzu urządzenia znajduje się układ filtrujący wykonany ze stali nierdzewnej z filtrami koalescencyjnymi. Separator wyposażony jest w pływak, który po osiągnięciu maksymalnego poziomu substancji ropopochodnych odcina odpływ ścieków do kanalizacji, uniemożliwiając w ten sposób skażenie odbiornika. Wylot ze zbiornika stanowi bosy koniec rury centralnej.

W przypadku posadowienia separatora na gruntach nośnych nie przewiduje się wykonania specjalnego fundamentu - w przygotowanym wykopie należy wykonać fundament np. z betonu B 10 o grubości ok. 10 cm. Podbudowa ta musi spełniać warunki statyczne, powinna być wypoziomowana oraz większa od podstawy zbiornika o 20 cm. Między zbiornikiem a fundamentem powinna znajdować się 5 cm warstwa piasku. W gruntach o ograniczonej nośności w przygotowanym wykopie należy wykonać fundament z betonu B20 o grubości 20cm. Zbiornik separatora w przypadku wysokiego poziomu wód gruntowych należy zakotwić do fundamentu wg zaleceń producenta.

Podczas użytkowania separatora należy dokonywać regularnych przeglądów, których częstotliwość określana jest doświadczalnie na podstawie ilości i rodzaju doprowadzanych ścieków. Zgromadzone w separatorze zanieczyszczenia należą do grupy odpadów niebezpiecznych, dlatego też ich usunięcie należy powierzyć koncesjonowanej firmie. Podczas opróżniania z separatora nieczystości należy zwrócić szczególną uwagę na dokładne oczyszczenie wkładu koalescencyjnego oraz przepłukanie pływaków zamknięcia odpływu. Niezmiernie ważną rzeczą jest opróżnienie komory osadnika z zagęszczonej zawiesiny mineralnej.

## **2.6. SKRZYNKI RETENCYJNO-ROZSĄCZAJĄCE**

Rozwiązanie projektowe zakłada czasową retencję nagromadzonej wody i jej odpływ poprzez wsiąkanie w grunt. Układ retencyjno – rozsączający w okresach deszczowych będzie pełnił funkcję retencyjną, odbierając nadmiar wód napływających doziemną instalacją kanalizacji deszczowej. Natomiast w porze bezdeszczowej, układ będzie rozsącał zgromadzoną wodę do gruntu.

Oczyszczone wody deszczowe zostaną skierowane do skrzynek retencyjno – rozsączających Wavin Q-Bic, ułożonych w 1 warstwie pod terenem utwardzonym. Dobrano system retencyjno – rozsączający o wymiarach w planie brutto 12,8x4,4 m (moduł + obsypka żwirowa).

Zgodnie z wykonanym na potrzeby inwestycji doborem układu rozsączania przez producenta skrzynek, zaprojektowano układ rozsączania ze skrzynek rozsączających Wavin Q-Bic o wymiarach 0,6x0,6x1,2 m (H x B x L) z polipropylenu:

- ilość skrzynek w przekroju: 1 warstw
- powierzchnia rozsączania: 56,32 m<sup>2</sup>

- całkowita ilość skrzynek w całym module: 60 szt.
- efektywna pojemność magazynowania skrzynki 95 %
- pojemność pojedynczej skrzynki: 401 l = 0,401 m<sup>3</sup>
- całkowita pojemność skrzynek rozsączających: 25m<sup>3</sup>

Miejsce posadowienia skrzynek to teren utwardzony. Zakłada się rozsączanie w gruncie przepuszczalnym – w piaskach średnich o przyjętym współczynniku filtracji gruntu  $1 \times 10^{-4}$  m/s. Należy przewidzieć warstwę podsypki 0,4 m i 0,4 m obsypki żwirowej wokół całego systemu. Odpowietrzenie układu wykonano rurą średnicy  $\phi 110$  mm poprzez zastosowanie płyty odpowietrzającej oraz podłączenia do studni z odpowiednim wentylowanym zwieńczeniem.

Cały układ obu modułów należy owinąć warstwą polipropylenowej geowłókniny.

#### CHARAKTERYSTYKA SYSTEMU

- skrzynka produkowana metodą wtrysku, z PP, składająca się maksymalnie z dwóch części
- pojemność efektywna magazynowania skrzynki: min. 95 %
- system składający się ze skrzynek z PP o wymiarach 1200x600x600 mm oraz elementów łączących i uzupełniających
- objętość skrzynek 432 l, objętość netto 410 l
- cały moduł owijany geowłókniną, PP, wytrzymałość na rozciąganie wzdłuż 14,5 kN/m, wytrzymałość na rozciąganie wszerz 17,5 kN/m, wodoprzepuszczalność w kierunku prostopadłym 0,078 m/s, masa powierzchniowa 200 g/m<sup>2</sup>, grubość 2,3 mm
- instalacja może pełnić funkcję: magazynującą, retencyjną i rozsączającą
- system posiada aprobatę COBRTI Instal I IBDM
- możliwość obciążeń ruchem drogowym: SLW 60
- dzięki podziemnej zabudowie system zapewnia oszczędność miejsca inwestycji oraz wyższe bezpieczeństwo bhp eksploatacji zbiornika
- system modułowy - możliwość omijania przeszkód w trakcie montażu
- odpowiednie ułożenie skrzynek zapewnia utworzenie ażurowego kanału inspekcyjnego o średnicy powyżej 500 mm na całej długości zbiornika tak aby była możliwość prowadzenia inspekcji i czyszczenia całego dna zbiornika,
- dostęp do kanałów inspekcyjnych za pomocą studzienki inspekcyjnej zabudowanej na zbiorniku o średnicy min. 600 mm w świetle

- możliwość podłączenia przyłączy o średnicach DN 160mm, 315mm, 400mm i 500mm
- funkcja inspekcji instalacji ułatwia odbiór techniczny po montażu oraz daje możliwość prowadzenia cyklicznych przeglądów stanu instalacji
- Czyszczenie polega na wprowadzenie przez studzienki inspekcyjne urządzeń czyszczących (dysze do hydrodynamicznego czyszczenia woda, np. WUKO)

## MONTAZ I EKSPLOATACJA

- głębokość przykrycia modułu – 1,47 m
- w przypadku funkcji retencyjno - rozsączającej należy przewidzieć min. 0,4 m podsypkę i obsypkę żwirową o granulacji 8-16 mm lub 16-32 mm
- podłoże powinno być gładkie i wypoziomowane bez wystających punktów i ostrych progów
- minimalna odległość dna skrzynek od poziomu wód gruntowych, powinna wynosić 1,0 m, odpowietrzenie układu należy wykonać za pomocą rury wywiewnej  $\phi 110$  (podłączenie do skrzynek  $\phi 160$  w górnej części) oraz podłączenia do studni z odpowiednim wentylowanym zwieńczeniem
- przed włączeniem wód deszczowych do skrzynek rozsączających należy zastosować urządzenia podczyszczające
- urządzenia do infiltracji powinny być regularnie kontrolowane w celu zapobiegania i usuwania zamulenia
- inspekcja studzienek podczyszczających powinna odbywać się co pół roku, celem usunięcia liści i osadów

### **2.7. POSADOWIENIE KANAŁÓW**

W gruncie piaszczystym, pozbawionym kamieni przewody należy posadzić bezpośrednio na gruncie rodzimym uformowanym na kąt  $90^\circ$ , tak aby do podłoża przylegała 1/4 obwodu rury. W przypadku wystąpienia gruntów spoistych lub kamieni przewody posadzić na zagęszczonej podsypce piaszczystej grubości 30 cm.

Niezależnie od sposobu posadowienia, dodatkowo przewody z tworzyw sztucznych do wysokości 30 cm powyżej wierzchu rury należy zabezpieczyć obsypką ochronną z piasku średniego. Zarówno podsypki jak i obsypki ochronne należy zagęścić. Stopień zagęszczenia



podsyпки i obsypki winien być kontrolowany i wynosić wg standardowej próby Proctora  $I=95\%$ .

## **2.8. PRÓBA SZCZELNOŚCI**

Po zamontowaniu przewodów i pozostawieniu odkrytych złączy należy przeprowadzić próbę szczelności. Próbę należy przeprowadzić wg normy PN-EN 1610:2002 (Budowa i badanie przewodów kanalizacyjnych) i instrukcji producenta rur i studni kanalizacyjnych.

## **2.9. OBIEKTY SIECIOWE**

### **2.9.1. Studzienki kanalizacyjne**

Na projektowanych odcinkach kanałów w miejscu załamania trasy oraz włączeń przykanalików, projektuje się wykonanie studzienek kanalizacyjnych.

Dla celów rewizyjnych na projektowanych kanałach  $\phi 0,30$  m, projektuje się studzienki kanalizacyjne przelotowe i połączeniowe o średnicy wewnętrznej  $\phi 1,0$  m betonowe.

Powyższe studzienki  $\phi 1,0$  m wykonać z prefabrykowanych elementów betonowych i żelbetowych łączonych na uszczelki, wykonanych z betonu wibroprasowanego klasy B-45, wodoszczelnego W-8, nasiąkliwości poniżej 4 % i mrozoodporności F-150, zgodnie z **DIN 4034 cz.2** oraz **PN-B-10729: 1999 r.**

Dodatkowo prefabrykaty powinny posiadać Aprobaty Techniczne COBRTI INSTAL oraz Aprobatę Techniczną IBDiM.

Na projektowanych studzienkach rewizyjnych deszczowych  $\phi 1,0$  m zlokalizowanych pod drogą, należy zastosować studnie z pierścieniem odciążającym. Następnie na powyższe elementy w miarę potrzeb zastosować prefabrykowane betonowe pierścienie dystansowe, na których osadzić wąż żeliwny kl. D (400 kN).

W przypadku studzienek rewizyjnych zlokalizowanych poza jezdnią, należy zastosować studnie bez pierścienia odciążającego i osadzić indywidualną płytę pokrywową żelbetową. Następnie na powyższe elementy w miarę potrzeb zastosować prefabrykowane betonowe pierścienie dystansowe, na których osadzić wąż żeliwny kl. C (250 kN).

Studzienki wyposażać również w żeliwne stopnie wążowe.

Zwieńczenia studzienek kanalizacyjnych wykonać zgodnie z normą **PN - EN 124:2000**.

W ścianach studzienek na odpowiedniej wysokości, należy fabrycznie osadzić przejścia szczelne lub króćce połączeniowe dla rur PVC o odpowiednich średnicach.

Projektowane studzienki kanalizacyjne wykonać zgodnie z **PN-B-10729: 1999r.**

Projektuje się także studzienki inspekcyjne  $\phi 600$  mm PVC do podłączenia projektowanych wpustów ulicznych. Studzienki inspekcyjne  $\phi 600$  mm PVC składają się z odpowiedniej kinety przepływowej z PE, karbowanej rury trzonowej  $\phi 600$  mm, rury teleskopowej  $\phi 600$  mm i ruchomej pokrywy studzienki ze szczelnym zamknięciem kl. D400.

Studzienki PVC wykonać jako kompletne (typowe) o modułowym systemie montażu, wg instrukcji producenta oraz zgodnie z rysunkami szczegółowymi.

### **2.9.2. Wpusty deszczowe**

Zaprojektowano wpusty deszczowe wykonane wg SWW 0614-4, EN124. Bezwzględnie stosować przy osadzaniu krat pierścienie odciążające. Wszystkie wpusty wykonać jako prefabrykowane betonowe z osadnikiem na piasek o średnicy  $\phi 0,5$  m o wysokości min. 0,9m, zgodnie z rysunkami szczegółowymi. Wpusty włączone do kanału deszczowego w układzie piętrowym należy zasyfonować.

Studzienki wpustów ulicznych należy wykonać z prefabrykowanych elementów betonowych o parametrach:

- żeliwnej skrzynki wpustu – uchyłnej
- prefabrykowanego pierścienia odciążającego
- krążków pośrednich  $\phi 0,5$  m
- elementu przyłączeniowego  $\phi 0,5$  m
- dna osadnikowego  $\phi 0,5$  m

Zwieńczenie wpustów ulicznych wykonać zgodnie z normą PN-EN 124:2000. Betonowe studzienki ściekowe do wpustów ulicznych wykonać zgodnie z normą DIN 4052. Celem zabezpieczenia antykorozyjnego wszystkie powierzchnie betonowe wpustów ulicznych na powierzchniach zewnętrznych zagruntować zaprawą bitumiczną np.: 2 x „Dysperbit”. Sposób wyprawienia powierzchni betonowych dostosować do wymogów producenta.

### **2.10. ROBOTY IZOLACYJNE PRZECIWWILGOCIOWE I ANTYKOROZYJNE**

Wykonanie izolacji przeciwwilgociowej na zewnętrznych powierzchniach zaprojektowanych studzienek z B-45, powyżej wody gruntowej nie jest wymagane. Natomiast celem zabezpieczenia antykorozyjnego wszystkie powierzchnie betonowe

i żelbetowe studzienek kanalizacyjnych i wpustów ulicznych poniżej poziomu wody gruntowej na powierzchniach zewnętrznych zagruntować zaprawą bitumiczną np. 2 x „Dysperbit”.

Sposób wyprawienia powierzchni betonowych dostosować do wymogów producenta.

### 2.11. REGULACJA WŁAZÓW STUDZIENEK REWIZYJNYCH I ARMATURY WODOCIĄGOWEJ

Regulacja ta polegać będzie na wysokościowym dostosowaniu rzędnych posadowienia istniejących włazów istniejących studzienek rewizyjnych na kanałach sanitarnych i deszczowych nie podlegających przebudowie oraz armatury wodociągowej do poziomu projektowanej niwelety drogi.

## 3. WYKONAWSTWO ROBÓT

### 3.1. ROBOTY ZIEMNE

Przed przystąpieniem do robót ziemnych trasy projektowanych kanałów należy wytyczyć przez uprawnioną służbę geodezyjną.

Wykonawca robót przed przystąpieniem do robót ziemnych winien zapoznać się z projektem zagospodarowania terenu (planszą zbiorczą uzbrojenia), który jest elementem projektu budowanego.

Przed przystąpieniem do zasadniczych robót, należy **wykonać ręcznie przekopy próbne** w miejscach skrzyżowań z istniejącym uzbrojeniem podziemnym, tj. energetycznym, wodociągowym, kanalizacyjnym, w celu dokładnego ich zlokalizowania, ustalenia rzeczywistej wysokości posadowienia, po czym zabezpieczenia ich przed uszkodzeniem pod nadzorem ich właścicieli.

Wykopy pod projektowane przewody kanalizacyjne wykonać koparką mechaniczną z wspomaganie ręcznym (w proporcji ca 70%÷30%). Ściany wykopów umocnić wypraskami stalowymi układanymi poziomo.

Przy wykopach mechanicznych część przydenną wykopów należy „dokopać” ręcznie do projektowanej niwelety.

Urobek gruntów piaszczystych z wykopów składować na poboczu wykopu, co najmniej 1,0m od krawędzi wykopu, z możliwością późniejszego wykorzystania do zasyпки.

Istniejące uzbrojenie krzyżujące się z wykopami należy zabezpieczyć poprzez obudowanie i podwieszenie w wykopie.

### **3.2. ZASYPKA WYKOPÓW**

Po zakończeniu robót montażowych i wykonaniu prób ciśnienia projektowane przewody zasypywać warstwami do wysokości 20 cm powyżej ich wierzchu, w sposób ręczny rodzimym przesianym gruntem piaszczystym, a następnie mechanicznie tym samym gruntem.

Powyższe zasyпки wykonywać bardzo starannie, ubijając lekko zwilżony grunt warstwami o grubości max. 20 cm, gruntem bez kamieni, gruzu, części roślinnych itp., z dokładnym zagęszczeniem poszczególnych warstw. Szczególnie dokładnie zagęścić warstwę po bokach rur.

### **3.3. ROBOTY MONTAŻOWE**

Przy budowie kanalizacji należy przestrzegać wymogów zawartych w normie PN-EN 1610:2002 (Budowa i badania przewodów kanalizacyjnych), „Warunkach Technicznych Wykonania i Odbioru Sieci Kanalizacyjnych” COBRTI INSTAL 2003 zeszyt 9 i instrukcji wykonania i odbioru zewnętrznej sieci kanalizacyjnej tego producenta, którego rury zastosowano.

W trakcie prowadzenia robót należy przestrzegać:

- wymogów zawartych w warunkach i uzgodnieniach poszczególnych użytkowników oraz uwag końcowych,
- wymogów zawartych w normach PN-B-06050:1999 i PN-B-10736:1999,
- „Warunków Technicznych Wykonania i Odbioru Sieci Kanalizacyjnych (zeszyt 9) COBRTI INSTAL z 2001r. i 2003r.,
- Przepisów BHP przy wykonywaniu robót budowlano – montażowych,
- Instrukcji budowy i montażu producentów, których materiały zastosowano.

Do robót montażowych można przystąpić po starannym wyrównaniu i wyprofilowaniu podłoża. Przed opuszczeniem rur do wykopu należy sprawdzić ich stan techniczny (nie mogą mieć uszkodzeń).

Montaż wszystkich rodzajów rur kanalizacyjnych oraz studni, obsypkę, zasypkę i zagęszczanie wykonać zgodnie z instrukcją producenta, którego asortyment zastosowano.

### 3.4. ZABEZPIECZENIE ISTNIEJĄCEGO UZBROJENIA

Krzyżujące się z wykopami pod projektowane kolektory i kanały deszczowe istniejące uzbrojenie podziemne, należy zabezpieczyć przed uszkodzeniem pod nadzorem pracownika właściwej instytucji, w sposób następujący:

- kable energetyczne i telekomunikacyjne obudować dwudzielną rurą typu „Arot” i podwiesić na długości co najmniej po 1,5 m od osi skrzyżowania, mierząc prostopadle od osi kanałów:
  - dla kabli NN -  $\phi$ 110 mm PVC
  - dla kabli SN -  $\phi$ 160 mm PVC
- kanalizację telefoniczną w prefabrykatach podwiesić przy użyciu typowych belek żelbetowych typu E (belki muszą być dłuższe o około 0,5 m z każdej strony od szerokości wykopu)

### 4. UWAGI KOŃCOWE

- Roboty ziemne winny być skoordynowane i uzgodnione z pozostałymi wykonawcami robót powyższej budowy
- O terminie budowy powiadomić właścicieli terenu, na którym przebiega inwestycja oraz właścicieli uzbrojenia podziemnego
- Wykonanie odcinki przed ich zasypaniem winny być odebrane pod względem technicznym przez inspektora nadzoru
- W przypadku natrafienia w czasie realizacji na nieokreślone uzbrojenie podziemne, bądź stwierdzenie niezgodności z planem geodezyjnym, należy powiadomić właściciela uzbrojenia oraz inspektora nadzoru, a dalszy tok postępowania uzgodnić wpisem do dziennika budowy
- W przypadku napotkania w czasie wykonywania robót kolizji z istniejącym uzbrojeniem należy w miarę możliwości zastosować studnie systemowe do rozwiązań kolizyjnych
- Przed przystąpieniem do zasyпки sprawdzić rysunki wykonawcze, nanieść ewentualne zmiany oraz napotkane inne uzbrojenie i zgłosić służbom geodezyjnym
- Po wybudowaniu kanalizacji deszczowej, należy dokonać inwentaryzacji geodezyjnej sytuacyjno - wysokościowej metodą bezpośrednią, którą należy przekazać

Inwestorowi podczas odbioru technicznego; ww. inwentaryzacja powinna wykazać aktualną i rzeczywistą zabudowę pod- i nadziemną oraz ewentualne rury ochronne

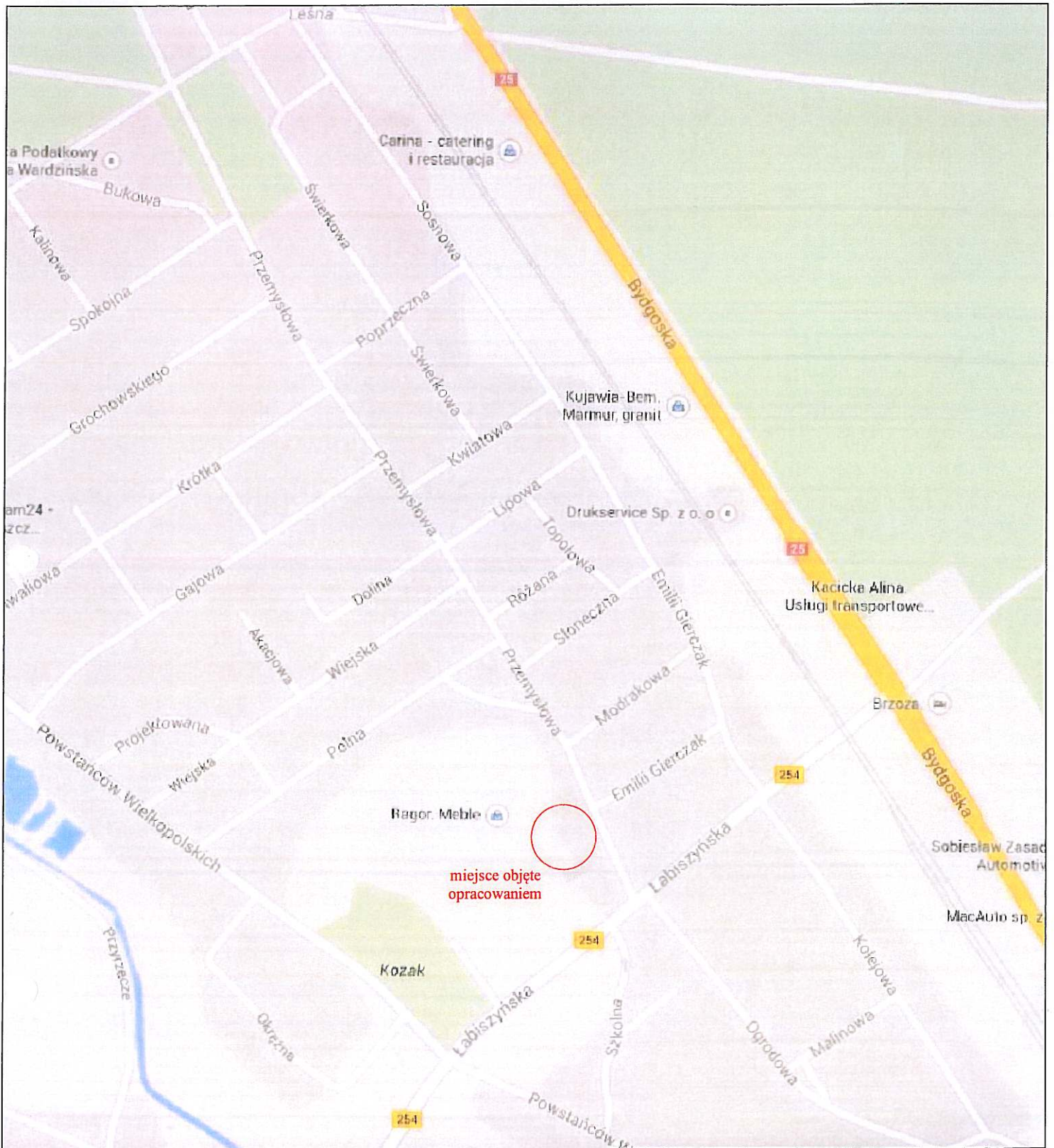
- Należy ściśle stosować się do uwag zawartych w warunkach i uzgodnieniach oraz instrukcjach producentów, których materiały zastosowano
- W trakcie budowy bezwzględnie przestrzegać przepisów BHP w zakresie transportu, montażu, składowania materiałów, zabezpieczania wykopów, oznakowania miejsc niebezpiecznych itp.
- Wykopy zabezpieczyć barierkami z tablicami ostrzegawczymi, a na noc oświetlić sztucznym światłem

Wszystkie zmiany w stosunku do dokumentacji wynikające z technologii i nieznanymi w czasie projektowania warunków miejscowych uzgodnić z autorem projektu.

Opracował:

mgr inż. Tomasz Kochanowski  
Uprawnienia budowlane do projektowania bez ograniczeń  
w specjalności instalacyjnej w zakresie  
sieci, instalacji i urządzeń ciepłych, wentylacyjnych,  
gazowych, wodociągowej i kanalizacyjnych  
nr ewid. KUP/005/POOS/10

mgr inż. Tomasz Kochanowski



Wykonawca	DROGOWA PRACOWNIA PROJEKTOWA <b>ANMAR</b> ANNA PACEWICZ-DYRDA ul. Łanowa 1, 86 - 014 Kruszyń tel. (52) 335-80-88 fax (52) 552-03-50 NIP: 967-055-96-42 <a href="http://www.dppANMAR.pl">www.dppANMAR.pl</a>	
Investycja	Zagospodarowanie terenu przy budynku gminnym w Brzozie przy ul. Przemysłowej 1b na działce o nr 117/4 - obręb Brzoza, gmina Nowa Wieś Wielka	
Investor	Gmina Nowa Wieś Wielka ul. Ogrodowa 2 86-060 Nowa Wieś Wielka	Forma <b>PB</b>
Projektant	mgr inż. Tomasz Kochanowski upr. KUP/0055/POOS/10	Data 16.02.2015 r.
Sprawdzający	mgr inż. Wojciech Kabaciński upr. KUP/0173/PWOS/09	Data 16.02.2015 r.
Temat	Plan orientacyjny	Skala 1:10000 Nr rys. I

Mapa do celów projektowych

skala 1:500

ark. mapy: 354.4P1.111

jedn. ew: Nowa Wieś Wielka [040305\_2]

obręb: Brzoza [0001]

działka: 117/4

ID: 6640.2755.2014

PUWG "1965"

ukł. wys. Kronsztadt

Nie wykonano ustalenia obciążeń służebnościami gruntowymi.

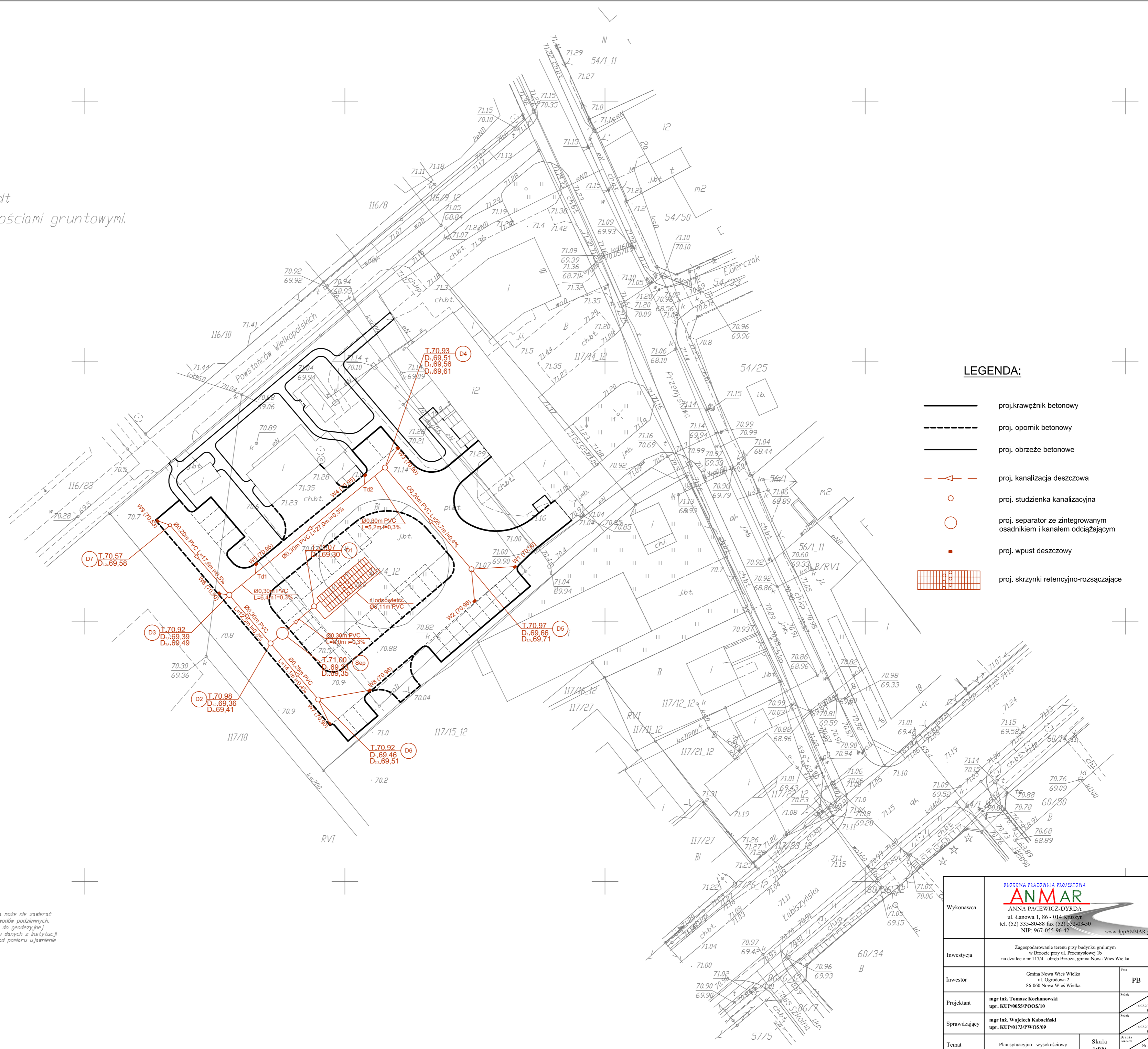
Data: 15.07.2014

Poświadczam się, że niniejszy dokument został opracowany  
w wyniku prac geodezyjnych i kartograficznych, których rezultaty  
zawiera operat techniczny wpisany do ewidencji materiałów  
państwowego zasobu geodezyjnego i kartograficznego

Organ prowadzący państwowy zasób geodezyjny i kartograficzny	STAROSTA BYDGOSKI
Identyfikator ewidencji materiału zasobu - operatu technicznego	PA/03/2014 4167
Data wpisania operatu technicznego do ewidencji materiału zasobu	22.07.2014
Imię, nazwisko i podpis osoby reprezentującej organ	

Wszystkie obiekty budowlane  
i przewody podziemne podlegają  
wymiarom i są zamierzone  
wykonaniu przez jednostki  
wykonawstwa geodezyjnego

Zastrzegam się, że opracowana mapa może nie zawierać  
pełnej informacji o przebiegu przewodów podziemnych,  
których z powodu braku zgłoszenia do geodezyjnej  
inwentaryzacji pokrywanosce, braku danych z instytucji  
branżowych oraz stosowanych metod pomiaru ujawnienie  
jest niemożliwe.

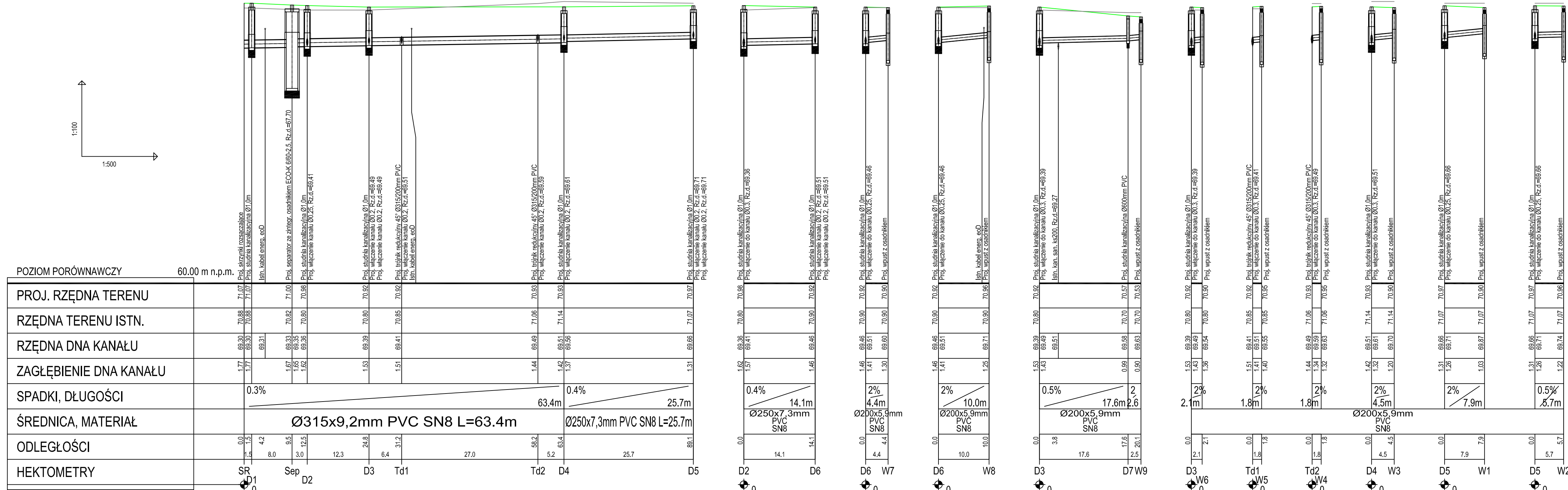
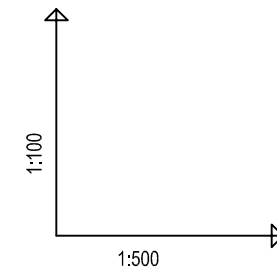


LEGENDA:

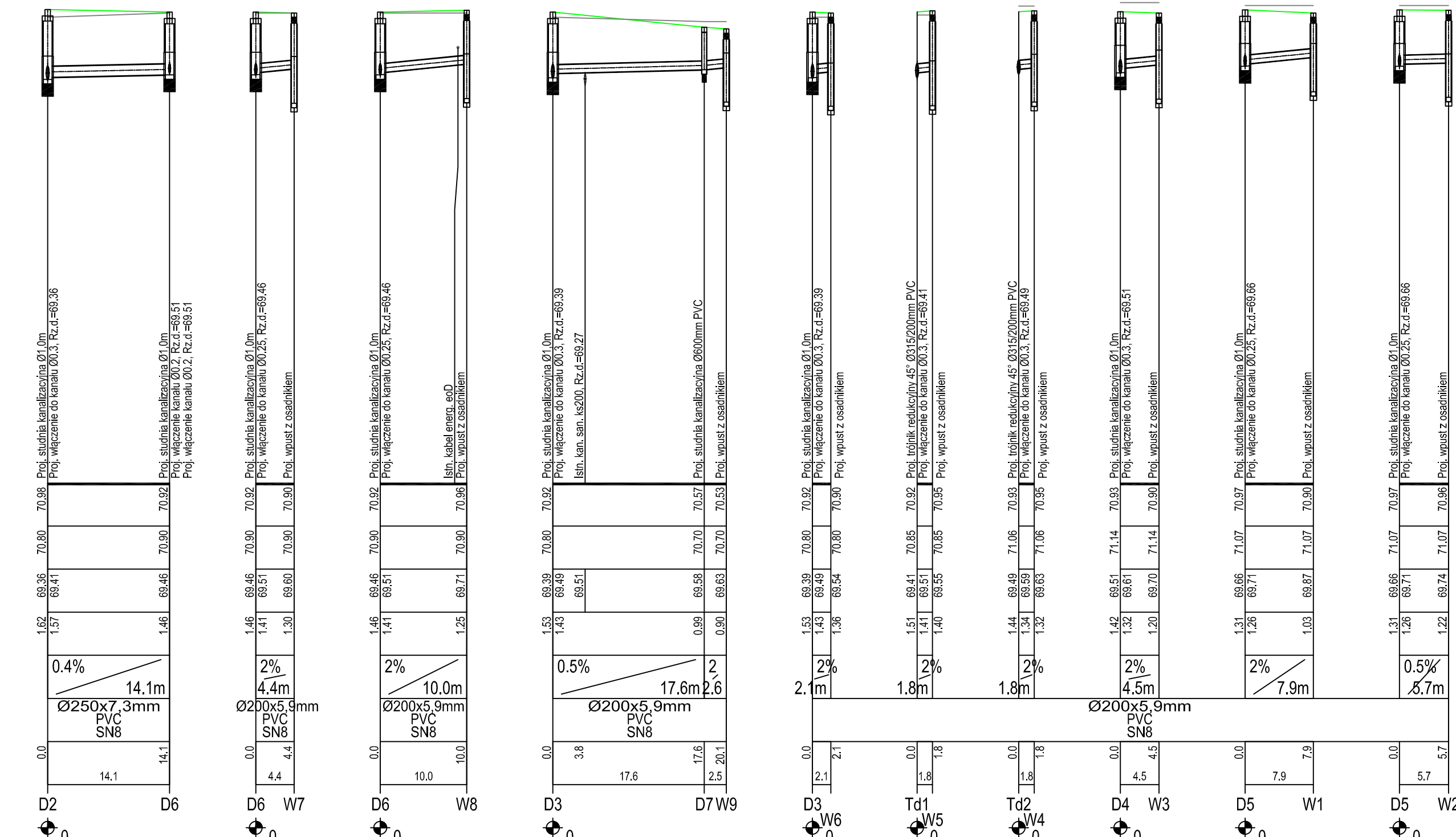
- proj. krawężnik betonowy
- proj. opornik betonowy
- proj. obrzeże betonowe
- proj. kanalizacja deszczowa
- proj. studzienka kanalizacyjna
- proj. separator ze zintegrowanym osadnikiem i kanałem odciążającym
- proj. wpust deszczowy
- proj. skrzynki retencyjno-rozsączające

Wykonawca	 ANNA PAĆWICZ-DYRDA ul. Lanowa 1, 86-014 Kńiszyń tel. (52) 335-80-88 fax (52) 552-03-50 NIP: 967-055-96-42 www.dppANMAR.pl	
Investycja	Zagospodarowanie terenu przy budownictwie mieszkaniowym w Brzozie przy ul. Przemysłowej 1b na działce o nr 117/4 - obręb Brzoza, gmina Nowa Wieś Wielka	
Inwestor	Gmina Nowa Wieś Wielka ul. Ogrodowa 2 86-060 Nowa Wieś Wielka	PB
Projektant	mgr inż. Tomasz Kochanowski upr. KUP/0055/POOS/10	15.07.2014
Sprawdzający	mgr inż. Wojciech Kabaciński upr. KUP/0173/PWOS/09	15.07.2014
Temat	Plan sytuacyjny - wysokościowy	Skala 1:500





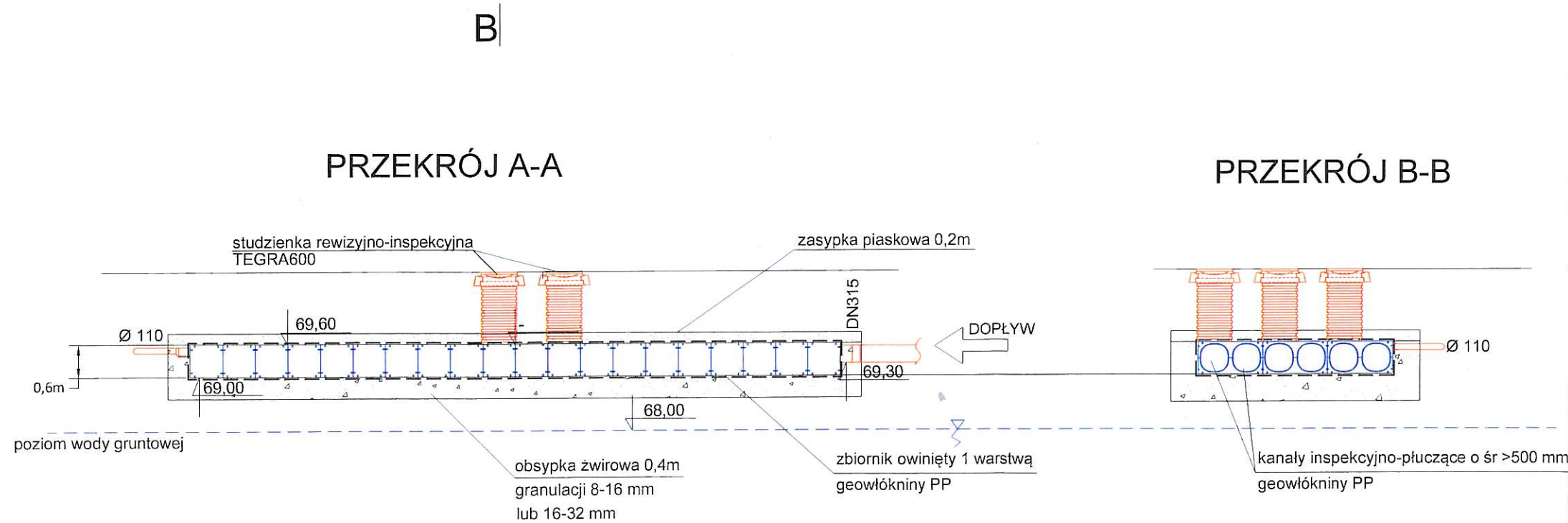
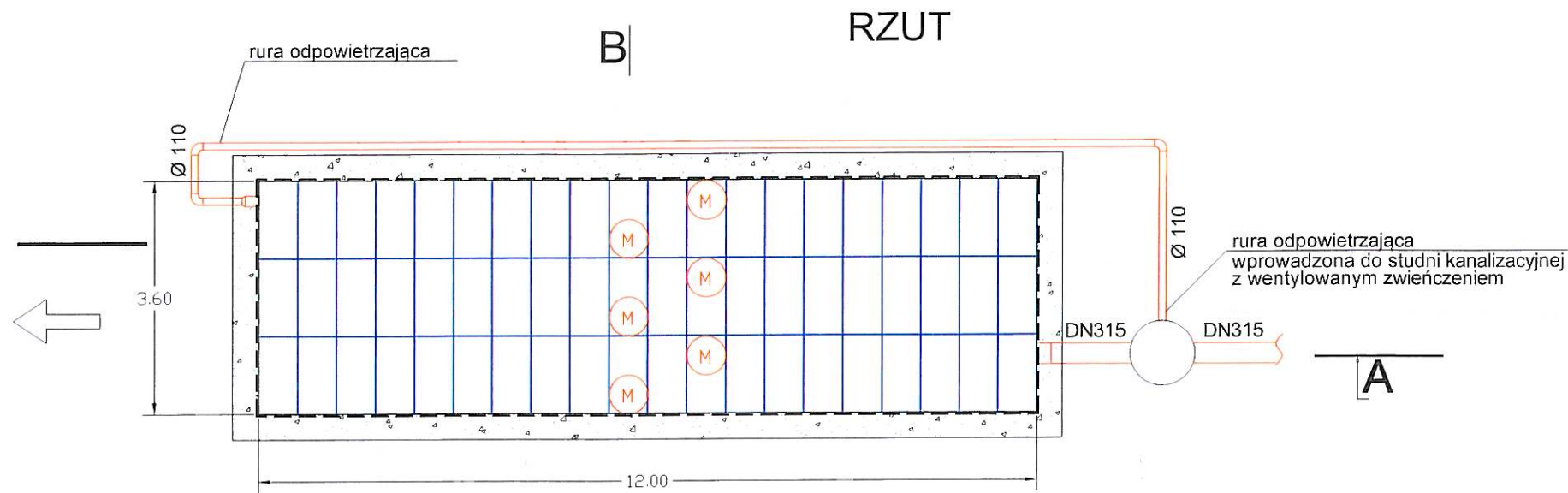
POZIOM PORÓWNAWCZY		60.00 m n.p.m.	
PROJ. RZĘDNA TERENU		71.07	71.07
RZĘDNA TERENU ISTN.		70.88	70.88
RZĘDNA DNA KANAŁU		69.30	69.31
ZAGŁĘBIENIE DNA KANAŁU		1.77	1.77
SPADKI, DŁUGOŚCI		0.3%	0.4%
ŚREDNICA, MATERIAŁ		Ø315x9,2mm PVC SN8 L=63.4m	
ODLEGŁOŚCI		0.0	89.1
HEKTOMETRY		SR	D5



**UWAGA**  
 Przed przystąpieniem do realizacji należy wykonać pomiary kontrolne rzędnych istniejącego uzbrojenia.  
 W przypadku wystąpienia kolizji z istniejącym uzbrojeniem zmiany należy dokonać w porozumieniu z Projektantem i Inspektorem Nadzoru  
 Kanalizację deszczową układać na warstwie podsypki piaskowej 15 cm oraz w obsypce 30 cm

Wykonawca	PRACOWNIA PROJEKTOWA <b>ANMAR</b> ANNA PAĆCIEWICZ-DYRDA ul. Lanowa 1, 86 - 014 Książ tel. (52) 335-80-88 fax (52) 532-03-50 NIP: 967-055-96-42 www.dppANMAR.pl		
Obiekt	Projekt zagospodarowania terenu przy budynku gminnym w Brzozie przy ul. Przemysłowej 1b na działce o nr 1174 - obręb Brzozów, gmina Nowa Wieś Wielka		
Investor	Gmina Nowa Wieś Wielka ul. Ogrodowa 2 86-060 Nowa Wieś Wielka	PB	
Projektant	mgr inż. Tomasz Kochanowski upr. KUP/0055/POOS/10		16.02.2015 r. Data
Sprawdzający	mgr inż. Wojciech Kabański upr. KUP/0173/PWOS/09		16.02.2015 r. Data
Temat	Profil podłużny kanalizacji deszczowej	Skala 1:100/500	Brzozów Nr rys. 3

# SCHEMAT ZABUDOWY ZBIORNIKA RETENCYJNO-ROZSĄCZAJĄCEGO WAVIN Q-Bic W ZABUDOWIE JEDNOWARSTWOWEJ



## UWAGI

1. Przed systemem retencyjno-rozsączającym zalecane jest zastosowanie urządzeń podczyszczających (separator substancji ropopochodnych)
2. Pojedynczy moduł rozsączający Wavin Q-Bic o wymiarach 1,2 x 0,6 x 0,6m (L x B x H)

Wykonawca	DROGOWA PRACOWNIA PROJEKTOWA <b>ANMAR</b> ANNA PACEWICZ-DYRDA ul. Lanowa 1, 86 - 014 Kruszyń tel. (52) 335-80-88 fax (52) 552-03-50 NIP: 967-055-96-42 www.dppANMAR.pl	
Investycja	Zagospodarowanie terenu przy budynku gminnym w Brzozie przy ul. Przemysłowej 1b na działce o nr 117/4 - obręb Brzoza, gmina Nowa Wieś Wielka	
Investor	Gmina Nowa Wieś Wielka ul. Ogrodowa 2 86-060 Nowa Wieś Wielka	PB
Projektant	mgr inż. Tomasz Kochanowski upr. KUP/0055/P00S/10	16.02.2015 r. Data
Sprawdzający	mgr inż. Wojciech Kabaciński upr. KUP/0173/PWOS/09	16.02.2015 r. Data
Temat	Skrzynki retencyjno-rozsączające	Skala 1:100
		Nr rys 4

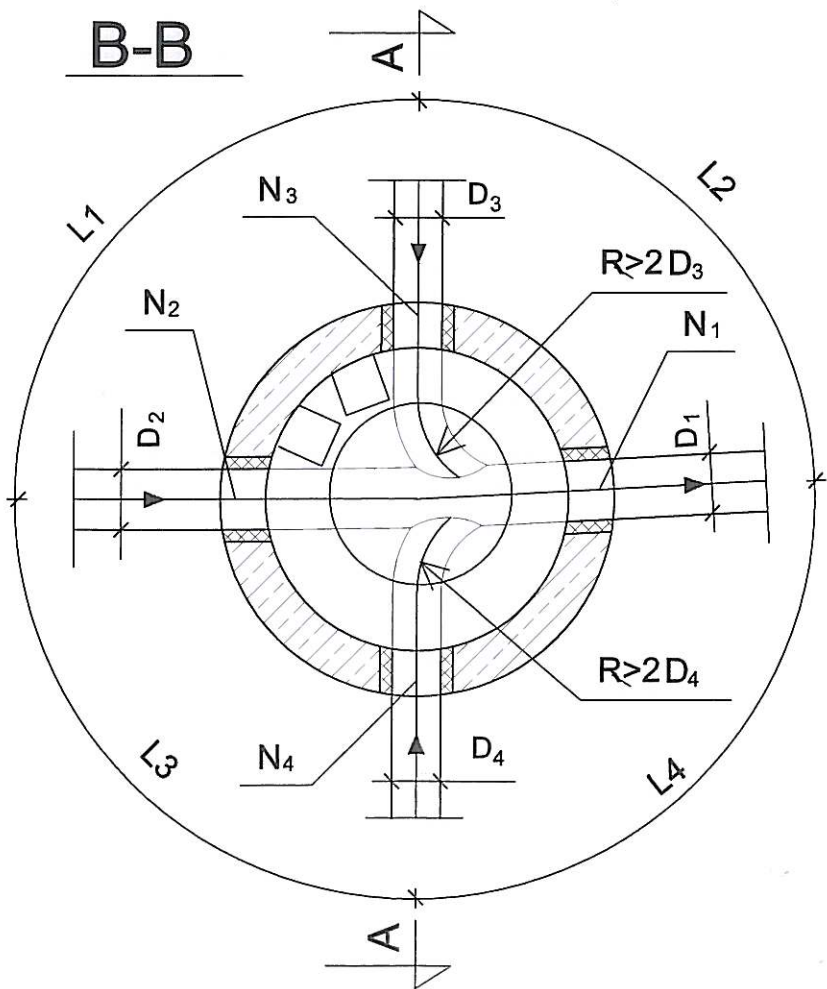
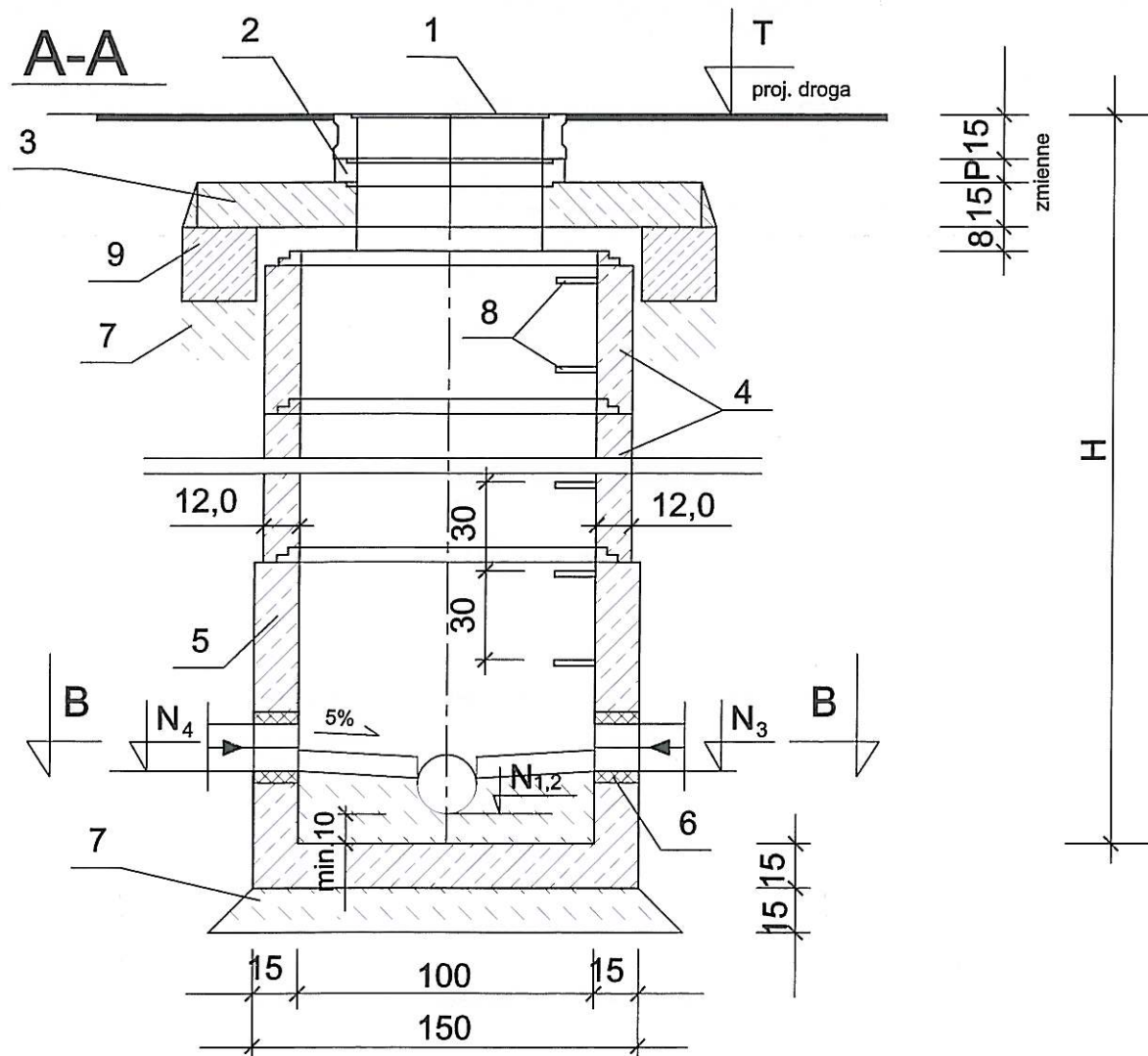


Tabela zmiennych

NR STUDNI	RZĘDNE (m n.p.m.)					ŚREDNICE KANAŁÓW (m)				H	P	L1	L2	L3	L4
	T	N <sub>1</sub>	N <sub>2</sub>	N <sub>3</sub>	N <sub>4</sub>	D <sub>1</sub>	D <sub>2</sub>	D <sub>3</sub>	D <sub>4</sub>						
1	2	3	4	5	6	7	8	9	10	11	12	13	14	15	16
D1	71,07	69,30	69,30	-	-	0,30	0,30	-	-	1,89	0,06	L1+L2=180°		L3+L4=180°	
D2	70,98	69,36	-	69,36	69,41	0,30	-	0,30	0,25	1,72	0,14	90°	90°	L3+L4=180°	
D3	70,92	69,39	69,49	69,39	69,49	0,30	0,20	0,30	0,20	1,64	0,06	90°	90°	44°	136°
D4	70,93	69,51	69,61	69,56	-	0,30	0,20	0,25	-	1,53	0,20	91°	106°	L3+L4=163°	
D5	70,97	69,66	-	69,71	69,71	0,25	-	0,20	0,20	1,41	0,08	142°	L2+L3=93°		125°
D6	70,92	69,46	-	69,51	69,51	0,25	-	0,20	0,20	1,58	0,00	160°	L2+L3=85°		115°

OZNACZENIA:

- 1-Właz żeliwny okrągły Ø600mm klasy D (400kN) zabezpieczony przed obrotem przy najeździe, bez rygli i zamków wg PN-EN 124/2000
- 2-Prefabrykowany pierścień dystansowy betonowy Ø625mm
- 3-Płyta pokrywowa żelbetowa Ø1740/1000x15mm
- 4-Prefabrykowane kręgi żelbetowe Ø1000mm
- 5-Prefabrykowane dno studzienki betonowe Ø1000mm
- 6-Przejście szczelne przez ścianę dla rur PVC o średnicy D - osadzić fabrycznie
- 7-Chudy beton
- 8-Stopnie złączowe żeliwne
- 9-Pierścień odciążający na studzienkę Ø1000mm

UWAGA:

1. Studzienki kanalizacyjne wykonać zgodnie z normą PN-B-10729:1999.

Wykonawca	 ANNA PACEWICZ-DYRDA ul. Lanowa 1, 86 - 014 Kruszyń tel. (52) 335-80-88 fax (52) 552-03-50 NIP: 967-055-96-42 www.dppANMAR.pl		
Inwestycja	Zagospodarowanie terenu przy budynku gminnym w Brzozie przy ul. Przemysłowej 1b na działce o nr 117/4 - obręb Brzoza, gmina Nowa Wieś Wielka		
Inwestor	Gmina Nowa Wieś Wielka ul. Ogrodowa 2 86-060 Nowa Wieś Wielka	Forma	PB
Projektant	mgr inż. Tomasz Kochanowski upr. KUP/0055/POOS/10	Data	16.02.2015r.
Sprawdzający	mgr inż. Wojciech Kabacziński upr. KUP/0173/PWOS/09	Data	16.02.2015r.
Temat	Studnia kanalizacyjna Ø1,0m	Skala	1:25
		Strona	5

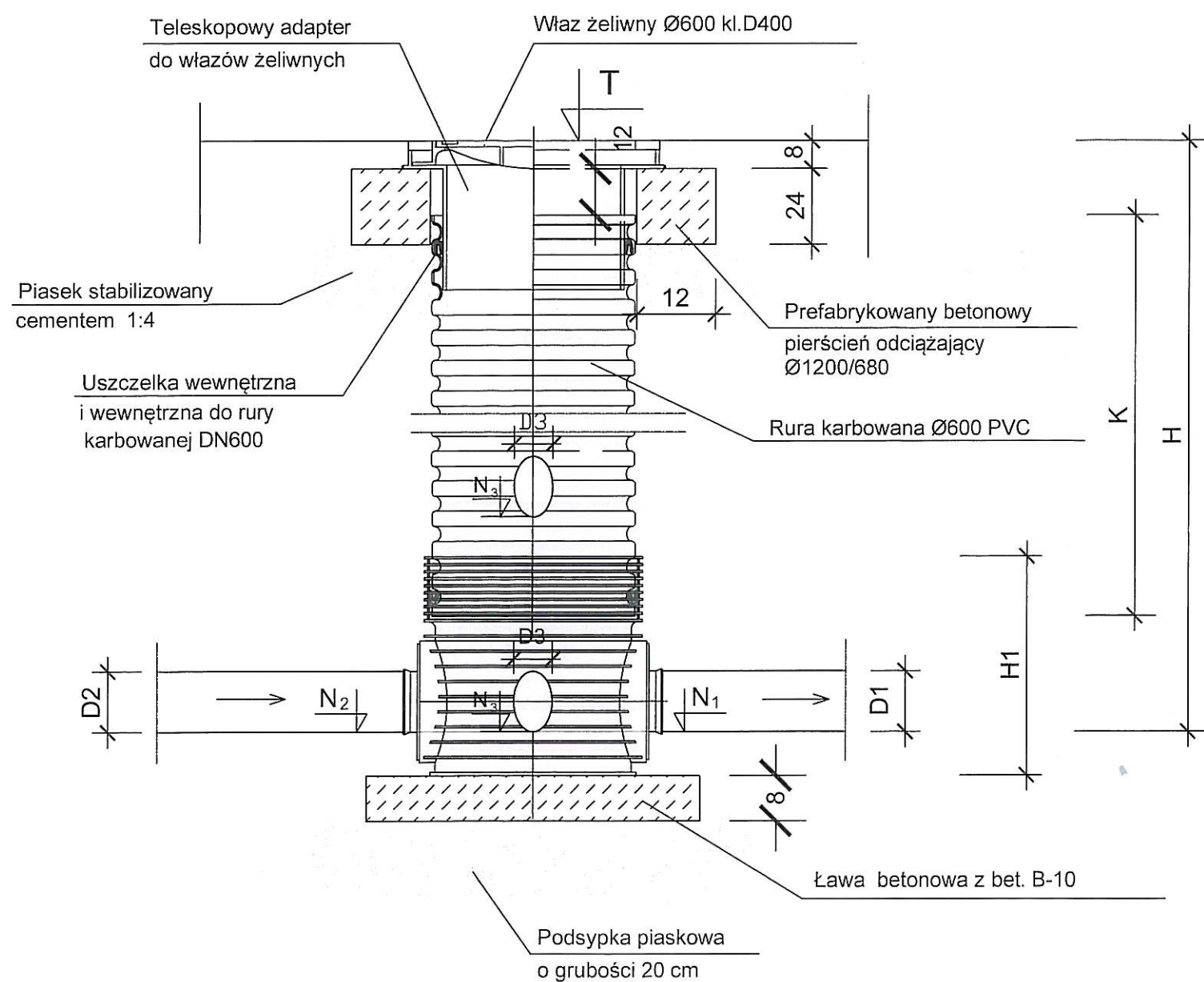



Tabela zmiennych

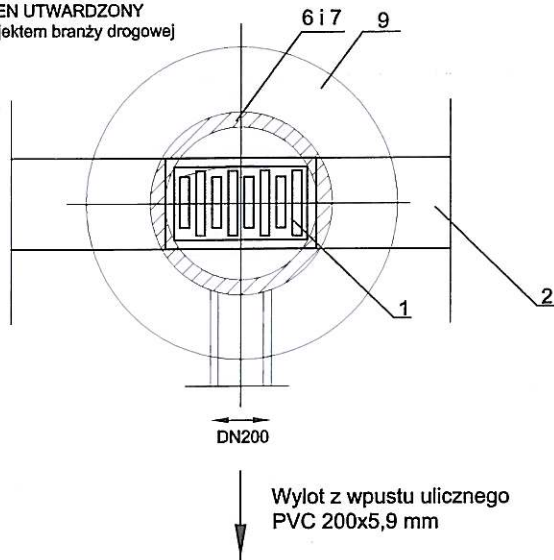
NR STUDNI	RZĘDNE (m n.p.m.)				ŚREDNICE KANAŁÓW(m)			H1	H	K
	T	N <sub>1</sub>	N <sub>2</sub>	N <sub>3</sub>	D <sub>1</sub>	D <sub>2</sub>	D <sub>3</sub>	(mm)	(m)	(m)
D7	70,57	69,58	69,58	-	0,20	0,20	-	646	0,99	0,42

**UWAGA**

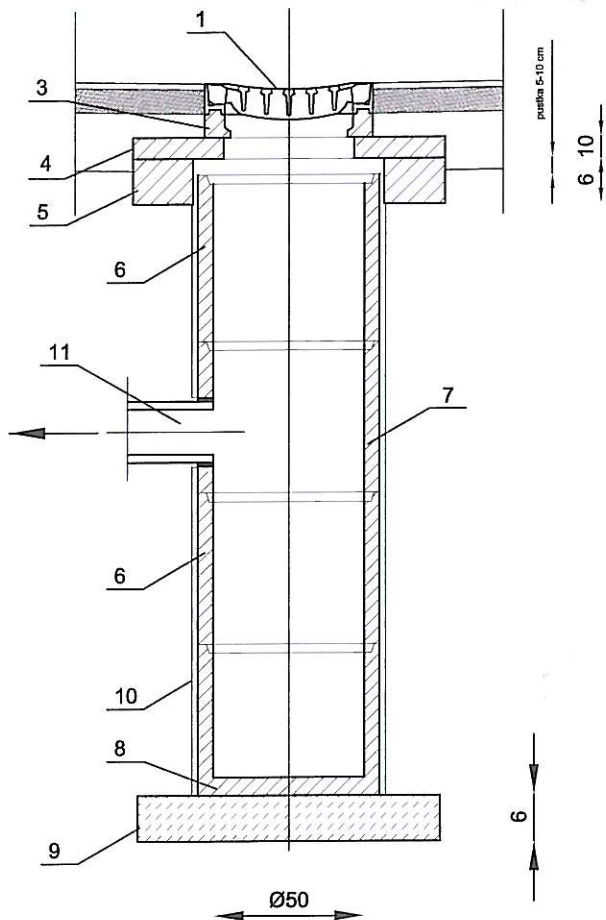
1. Montaż studzienki oraz typ zwieńczenia wykonać zgodnie z instrukcją producenta.
2. Studzienki D7 wykonać jako przepływowe 30° (typ I),
3. Możliwość płynnej regulacji kąta co 7,5° w każdą stronę osi

Wykonawca	 ANNA PACEWICZ-DYRDA ul. Lanowa 1, 86 - 014 Kruszyń tel. (52) 335-80-88 fax (52) 352-03-50 NIP: 967-055-96-42 www.dpp.ANMAR.pl	
Investycja	Zagospodarowanie terenu przy budynku gminnym w Brzozie przy ul. Przemysłowej 1b na działce o nr 117/4 - obręb Brzoza, gmina Nowa Wieś Wielka	
Investor	Gmina Nowa Wieś Wielka ul. Ogrodowa 2 86-060 Nowa Wieś Wielka	PB
Projektant	mgr inż. Tomasz Kochanowski opr. KUP/0055/POOS/10	16.02.2015r. Data
Sprawdzający	mgr inż. Wojciech Kabaciński opr. KUP/0173/PWOS/09	16.02.2015r. Data
Temat	Studnia kanalizacyjna Ø600mm PVC	Skala 1:25 Nr rys. 6

TEREN UTWARDZONY  
zg. z projektem branży drogowej



TEREN UTWARDZONY  
zg. z projektem branży drogowej



#### OZNACZENIA:

1. Wpust żeliwny 400x600 wg PN-EN 124 z żeliwa szarego klasa obciążenia D400
2. Projektowana nawierzchnia drogowa
3. Pierścień dystansowy (wysokość uzależniona od zagłębienia)
4. Pokrywa betonowa pod wpust
5. Pierścień odciążający
6. Krąg betonowy  $\varnothing 500$  mm
7. Krąg betonowy  $\varnothing 500$  mm z otworem i przejściem szczelnym  $\varnothing 200$  mm
8. Podstawa monolityczna  $\varnothing 500/500$  mm
9. Podbudowa studni betonowej - nienaruszony grunt rodzimy lub beton C20/25 gr. 15 cm
10. Izolacja przeciwwilgociowa
11. Rura kanalizacyjna - wylot z wpustu deszczowego PVC  $\varnothing 200$

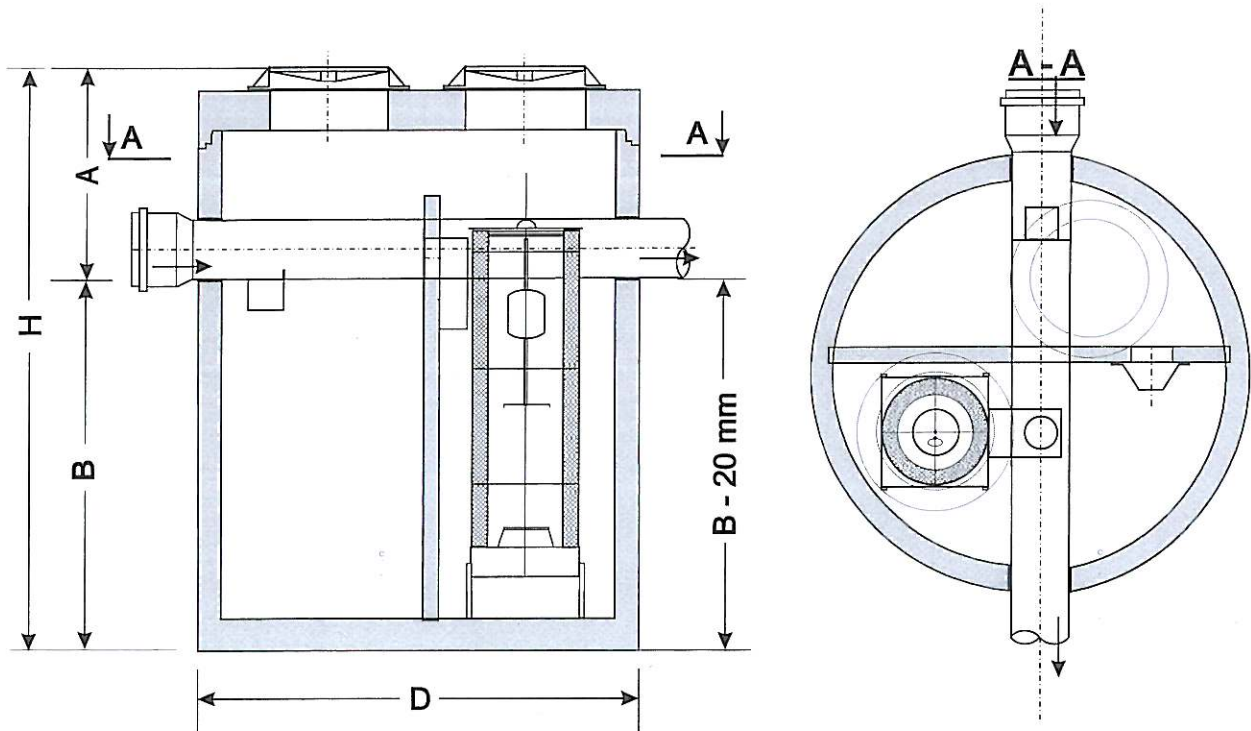
#### UWAGA

Wymiary wpustu deszczowego  
na rysunku podane zostały w centymetrach

SCHEMAT NALEŻY ROZPATRYWAĆ RAZEM Z OPISEM,  
PROFILAMI I PLANEM SYTUACYJNO - WYSOKOŚCIOWYM

Wykonawca	PRACOWNIA PROJEKTOWA <b>ANMAR</b> ANNA PACEWICZ-DYRDA ul. Łanowa 1, 86 - 014 Kruszyń tel. (52) 335-80-88 fax (52) 552-03-50 NIP: 967-055-96-42 www.dppANMAR.pl		
Inwestycja	Zagospodarowanie terenu przy budynku gminnym w Brzozie przy ul. Przemysłowej 1b na działce o nr 117/4 - obręb Brzoza, gmina Nowa Wieś Wielka		
Inwestor	Gmina Nowa Wieś Wielka ul. Ogrodowa 2 86-060 Nowa Wieś Wielka	Faza	PB
Projektant	mgr inż. Tomasz Kochanowski upr. KUP/0055/POOS/10	Data	16.02.2015r.
Sprawdzający	mgr inż. Wojciech Kabaciński upr. KUP/0173/PWOS/09	Data	16.02.2015r.
Temat	Wpust deszczowy	Skala	1:25
		Wzrostka	7

## SEPARATOR KOALESCENCYJNY ZINTEGROWANY Z OSADNIKIEM I WEWN. KANAŁEM ODCIĄŻAJĄCYM TYP ECO-K 6/60-1,7...15/150-3,5



\* Aprobata Techniczna Instytutu Ochrony Środowiska w Warszawie nr AT/2004-08-0219..

\* Stały stopień oczyszczenia dla całego przepływu, w odniesieniu do substancji ropopochodnych, zgodnie z Rozporządzeniem Ministra Ochrony Środowiska w sprawie warunków jakie należy spełnić przy wprowadzaniu ścieków do wód lub do ziemi (Dz.U. Nr 168 z 08.07.2004r.)

\* Separator wyposażony jest w samoczynne zamknięcie odpływu zabezpieczające przed wypłynięciem zdeponowanych substancji ropopochodnych.

\* W przypadku rzeczywistego zagłębienia kanalizacji większego od wartości "A" należy nadbudować separator nadstawkami regulacyjnymi.

\* Sposób oznaczania separatora: ECO-K 10/100-2,5 gdzie: 10 - przepustowość nominalna separatora w l/s; 100 - przepustowość maksymalna separatora w l/s; 2,5 - pojemność osadnika w mł

ECO-K		6/60 -1,7	6/60 -2,5	10/100 -2,5	10/100 -3,5	15/150 -2,5	15/150 -3,5
Q nominalne	[l/s]	6	6	10	10	15	15
Q maksymalne	[l/s]	60	60	100	100	150	150
Poj. osadnika	[l]	1700	2500	2500	3500	2500	3500
Średnica D	[mm]	1740	2240	2240	2240	2240	2240
Wysokość H	[mm]	2950	2450	2450	2950	2450	2950
Wysokość A	[mm]	800	800	800	800	900	900
Dopływ / Odpływ	[mm]	315	315	315	315	400	400
Zagłębienie dna zbiornika B	[mm]	2150	1650	1650	2150	1550	2050
Ilość zatrz. oleju	[l]	240	425	465	455	560	550
Masa jednostk.	[kg]	5.600	6.900	6.900	7.850	6.920	7.850
Masa całkowita	[kg]	6.600	8.650	8.650	9.600	8.670	9.620

**1. DANE DOTYCZĄCE PROJEKTU**

Nazwa projektu:	Dobór systemu Q-Bic	Lokalizacja projektu:	
Wersja	01	Adres :	
Numer projektu	2014-11-17 1503	Miejscowość - kraj	Brzoza, gm Nowa Wies Wielka POLOGNE
Intesio	1 / 0	Kod pocztowy	
Przewidywany termin rozpoczęcia	2014-11-18	Data bieżącej wersji :	2014-11-18
Uwagi :			

**INFORMACJA O KLIENCIE**

Dystrybutor	()
Projektant / Architekt	()
Inżynier projektu / Projektant	()
Instalator / Wykonawca	()
Użytkownik systemu / Inwestor	()

**WAVIN – OSOBY KONTAKTOWE**

Przedstawiciel w Regionie	
Projektant	Anna Daniłoś
Doradca techniczny	

## 2. SPIS TREŚCI

1. DANE DOTYCZĄCE PROJEKTU.....	2
Informacja o Kliencie.....	2
Wavin – osoby kontaktowe.....	2
2. Spis treści .....	3
3. Wzory do obliczeń hydraulicznych .....	4
4. Zbiornik rozsączający .....	5
QBic1 .....	5
Odwadniana powierzchnia.....	5
Parametry opadu atmosferycznego.....	5
Informacja o zastosowanym rozwiązaniu .....	5
Parametry gruntu.....	6
5. Uwagi dodatkowe .....	7
6. Opis systemu Wavin Q-Bic .....	8



### 3. WZORY DO OBLICZEŃ HYDRAULICZNYCH

Obliczenie odpływu powierzchniowego :

$$Q_{runoff} = \sum (A_{E;i} \cdot \psi_{mi}) \cdot i \cdot D$$

Ilość wody opadowej	$Q_{runoff}$	$m^3$
Odwadniana powierzchnia	$A_{E;1}$	$m^2$
Współczynnik spływu powierzchniowego	$\psi$	
Intensywność deszczu	$i$	$l/s \cdot ha$
Czas trwania deszczu	$D$	$min$

Objętość zbiornika rozsączającego :

$$Q_{inf\ filtration;system} = Q_{storage\_volume} + Q_{inf\ filtration} = l \cdot b \cdot h \cdot void + l \cdot h \cdot \frac{b}{2} \cdot \frac{k_f}{2}$$

Objętość magazynująca zbiornika	$Q_{magazynujace}$	$m^3$
Objętość rozsączająca	$Q_{rozsaczane}$	$m^3$
Długość zbiornika	$l$	$m$
Szerokość zbiornika	$b$	$m$
Wysokość zbiornika	$h$	$m$
Współczynnik filtracji gruntu	$k_f$	$m/s$

Objętość zbiornika retencyjnego :

$$Q_{attenuation;system} = Q_{storage\_volume} + Q_{discharge} = l \cdot b \cdot h \cdot void + q_s \cdot D$$

Objętość magazynująca zbiornika	$Q_{magazynujace}$	$m^3$
Objętość odpływu	$Q_{odplywu}$	$m^3$
Długość zbiornika	$l$	$m$
Szerokość zbiornika	$b$	$m$
Wysokość zbiornika	$h$	$m$
Odpływ ze zbiornika	$q_s$	$m^3/s$
Czas trwania deszczu	$D$	$min$

Obliczenie przepływu w kolektorach :

$$\frac{1}{\sqrt{\lambda}} = -2 \log \left( \frac{2.51}{R_e \sqrt{\lambda}} - \frac{k}{3.71 D_h} \right)$$

#### 4. ZBIORNIK ROZSĄCZAJĄCY

QBic1

##### ODWADNIANA POWIERZCHNIA

Nazwa	Powierzchnia	Współczynnik redukcji powierzchni	Powierzchnia zredukowana
Kostka brukowa	2 320,00 m <sup>2</sup>	0,85	1 972,00 m <sup>2</sup>
<b>Suma</b>	<b>2 320,00 m<sup>2</sup></b>	<b>0,85</b>	<b>1 972,00 m<sup>2</sup></b>

##### PARAMETRY OPADU ATMOSFERYCZNEGO

Uproszczona metoda ATV

Nazwa metody	ATV Simple (default)
Czas opróżniania zbiornika	2,56 Godzin
Natężenie deszczu	150,00 (l/s/ha)
Czas trwania deszczu	15 (min.)

##### INFORMACJA O ZASTOSOWANYM ROZWIĄZANIU

<b>Wymiary</b>			
Długość	12,00 (m)	Równoważna ilość modułów	20
Szerokość	3,60 (m)	Równoważna ilość modułów	3
Wysokość	0,60 (m)	Równoważna ilość modułów	1
<b>Parametry rozsączania</b>			
Współczynnik efektywnej objętości zbiornika	95 %		
Współczynnik filtracji gruntu	0.000100 (m/s)	Odległość do poziomu wody gruntowej	1,00 (m)
Powierzchnia dna	100 %	Powierzchnia boczna	50 %

zbiornika na rozsączanie		zbiornika na rozsączanie	
Objętość magazynująca	25 (m <sup>3</sup> )	ilość skrzynek	60 (units)
<b>Informacja o zbiorniku</b>			
Rodzaj skrzyнки	QBic	Wysokość	0,60 (m)
Wysokość przykrycia	1,50 (m)	Poziom góry zbiornika	69,60 (m)
Poziom wody gruntowej (poniżej powierzchni terenu)	3,10 (m) below surface	Poziom dna zbiornika	69,00 (m)
Obwód podstawy	31,20 (m)	Powierzchnia rozsączania	52,56 (m <sup>2</sup> )

#### PARAMETRY GRUNTU

<b>Przykrycie - warstwa gruntu 1</b>			
Wysokość	1,50 (m)	Rodzaj gruntu	Sand well compacted
Gęstość suchego / wilgotnego gruntu	2 000 (kg/m <sup>3</sup> )	Gęstość mokrego gruntu	2 250 (kg/m <sup>3</sup> )

<b>Boczna warstwa gruntu</b>			
Wysokość	0,60(m)	Rodzaj gruntu	Sand well compacted
Gęstość suchego / wilgotnego gruntu	2 000(kg/m <sup>3</sup> )	Gęstość mokrego gruntu	2 250(kg/m <sup>3</sup> )

<b>Obciążenie ruchem drogowym</b>			
Rodzaj obciążenia	SLW60	Obciążenie koła	10 (tona)

<b>Wyniki</b>			
Obciążenie pionowe	52,00 (kN / m <sup>2</sup> )		
Obciążenie poziome (w górze zbiornika)	16,00 (kN / m <sup>2</sup> )	Obciążenie poziome (w dole zbiornika)	16,00(kN / m <sup>2</sup> )
Wypór	0,00(kN / m <sup>2</sup> )		

## 5. UWAGI DODATKOWE

Prawidłowe informacje i dane:

1. Sporządzony opis rozwiązania nie jest projektem instalacji w rozumieniu przepisów prawa budowlanego.
2. Wszelkie rysunki, opracowania graficzne, a także obliczenia zamieszczone w opisie rozwiązania Instalacji mają charakter pomocniczy
3. Na podstawie informacji i danych dostarczonych przez klienta Dział Techniczny Wavin opracował system zagospodarowania wody deszczowej (nazwanej dalej: System) Obowiązkiem i odpowiedzialnością klienta jest sprawdzić, czy wyżej wymienione informacje i dane są kompletne i prawidłowe oraz czy odnoszą się do aktualnego projektu budowlanego lub wykonawczego.. Klient powinien w szczególności sprawdzić, czy spełnione są następujące warunki:
  - Zakres odwadnianego obszaru
  - Parametry deszczu miarodajnego
  - Warunki gruntowo-wodne
  - Funkcja zastosowanego systemu:
    - infiltracja z retencją
    - retencja
    - regulacja przepływu
  - Głębokości zabudowy systemu w powiązaniu z rzędnymi wlotów i wylotów
  - Przewidywane obciążenia ruchem drogowym

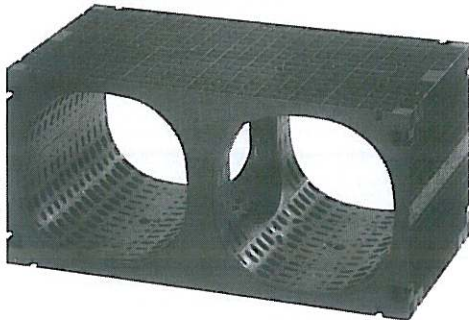
W przypadku, gdy klient stwierdzi, że którykolwiek z wyżej wymienionych warunków nie jest spełniony i / lub Oferta zawiera inne braki / błędy / niewłaściwe założenia zobowiązany jest jak najszybciej poinformować Dział Projektów i Konsultingu Wavin w formie pisemnej. Również w przypadku wprowadzenia wszelkich zmian w stosunku do przesłanego rozwiązania konieczna jest konsultacja.

4. WAVIN Metalplast – Buk sp. z o.o. nie ponosi odpowiedzialności za błędny montaż Instalacji.

**Eksploatacja:**

Tak jak każdy konwencjonalny system kanalizacji deszczowej, także Systemu wymaga konserwacji. Konserwacja powinna być wykonana zgodnie z instrukcją Wavin. Konserwacja jest publikowana na stronie [www.wavin.pl](http://www.wavin.pl)

## 6. OPIS SYSTEMU WAVIN Q-BIC



### CHARAKTERYSTYKA SYSTEMU

- skrzynka produkowana metodą wtrysku, z PP, składająca się maksymalnie z dwóch części
- pojemność efektywna magazynowania skrzynki: min. 95%
- system składający się ze skrzynek z PP o wymiarach 1200x600x600 mm oraz elementów łączących i uzupełniających
- objętość skrzynek 432 l, objętość netto 410 l
- cały moduł owijany geowłóknina, PP, wytrzymałość na rozciąganie wzdłuż 14,5 kN/m, wytrzymałość na rozciąganie wszerz 17,5 kN/m, wodoprzepuszczalność w kierunku prostopadłym 0,078 m/s, masa powierzchniowa 200 g/m<sup>2</sup>, grubość 2,3 mm
- instalacja może pełnić funkcje: magazynującą, retencyjną i rozsączającą
- w przypadku funkcji magazynującej moduł dodatkowo owijany jest folia hydroizolacyjną zapewniająca szczelność, np FolGam H 1,5mm
- system posiada aprobatę COBRTI Instal I IBDM
- możliwość obciążenia ruchem drogowym: SLW 60
- dzięki podziemnej zabudowie system zapewnia oszczędność miejsca inwestycji oraz wyższe bezpieczeństwo bhp eksploatacji zbiornika
- system modułowy - możliwość omijania przeszkód w trakcie montażu
- odpowiednie ułożenie skrzynek zapewnia utworzenie ażurowego kanału inspekcyjnego o średnicy powyżej 500 mm na całej długości zbiornika tak aby była możliwość prowadzenia inspekcji i czyszczenia całego dna zbiornika,
- dostęp do kanałów inspekcyjnych za pomocą studzienki inspekcyjnej zabudowanej na zbiorniku o średnicy min. 600 mm w świetle
- możliwość podłączenia przyłączy o średnicach DN 160mm, 315mm, 400mm i 500mm
- funkcja inspekcji instalacji ułatwia odbiór techniczny po montażu oraz daje możliwość prowadzenia cyklicznych przeglądów stanu instalacji
- Czyszczenie polega na wprowadzenie przez studzienki inspekcyjne urządzeń czyszczących (dysze do hydrodynamicznego czyszczenia wodą, np. WUKO)

### MONTAŻ I EKSPLOATACJA

- minimalna głębokość przykrycia modułu – 0,4 m w terenie zielonym oraz 0,6 m w terenie utwardzonym (obciążenie ruchem drogowym), maksymalna głębokość dna do 7m\* w przypadku funkcji retencyjno - rozsączającą należy przewidzieć min. 0,4m podsypkę i obsypkę żwirową o granulacji 8-16mm lub 16-32 mm
- w przypadku funkcji magazynującej należy przewidzieć min 0,2m podsypki i obsypki piaskowej
- podłoże powinno być gładkie i wypoziomowane bez wystających punktów i ostrych progów
- minimalna odległość dna skrzynek od poziomu wód gruntowych, powinna wynosić 1,0 m,
- odpowietrzenie układu należy wykonać za pomocą rury wywiewnej  $\phi$  110 (podłączenie do skrzynek  $\phi$  160 w górnej części), i wyprowadzić nad teren min 0,5 m .
- przed włączeniem wód deszczowych do skrzynek rozsączających należy zastosować urządzenia podczyszczające.
- przy układaniu systemów rozsączających wymagane są następujących odległości:
  - 2,0 m od budynku z izolacją,
  - 3,0 m od drzew,
  - 1,5 m od rurociągów gazowych i wodociagowych,
  - 0,8 m od kabli elektrycznych,
  - 0,5 m od kabli telekomunikacyjnych.
- Urządzenia do infiltracji powinny być regularnie kontrolowane w celu zapobiegania i usuwania zamulenia.
- Inspekcja studzienek podczyszczających powinna odbywać się co pół roku, celem usunięcia liści i osadów.

Właściciela gruntu lub eksploatatora należy poinformować o:

- lokalizacji systemu,
- odpowiedzialności za eksploatację,
- ograniczeniu wjazdu na teren zamontowanego systemu, chyba że układ został zaprojektowany specjalnie pod kątem dużych obciążeń