

zakres inwestycji

0,50

1:1,5

z obsianiem mieszanką traw

proj obrzeta betonowa 820/100 cm

na podłożu cementowo-piaskowej 1:4 gr-3 cm

l ławie z oporem z betonu C 12/15

0,20

2%

projektowana oś

6%

szczegół "A"

zakres inwestycji

zakres inwestycji

0,50

1:1,5

humnus gr- 10 cm

z obsianiem mieszanką traw

proj obrzeta betonowa 820/100 cm

na podłożu cementowo-piaskowej 1:4 gr-3 cm

l ławie z oporem z betonu C 12/15

warstwa ścieralna:
betonowa kostka brukowa, kolor szary

podsyпка cementowo-piaskowa 1:4

podbudowa zasadnicza z mieszanki związanej spoiwem hydraulicznym - cementem C_{45}

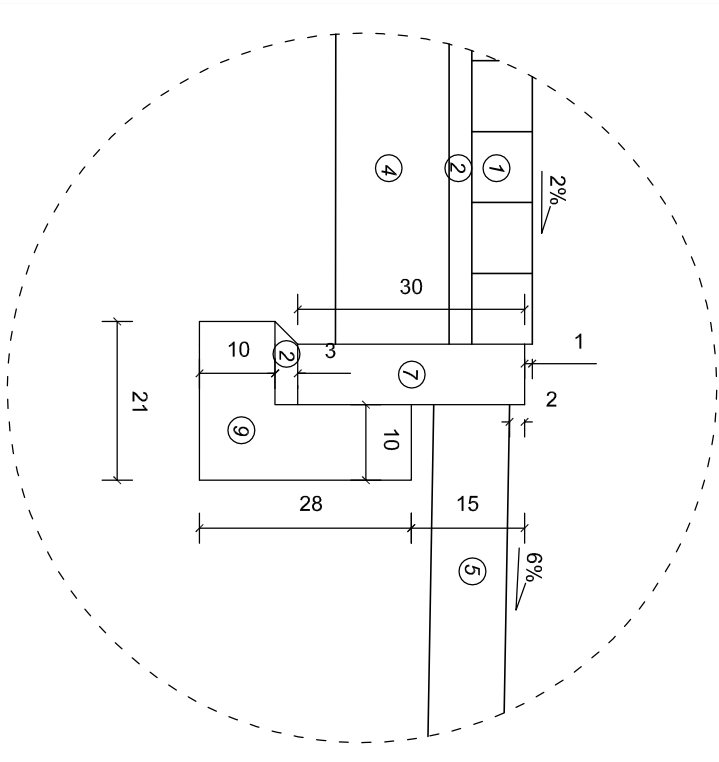
podłoże gruntowe G1, $E_{25} \geq 60$ MPa

UWAGA:

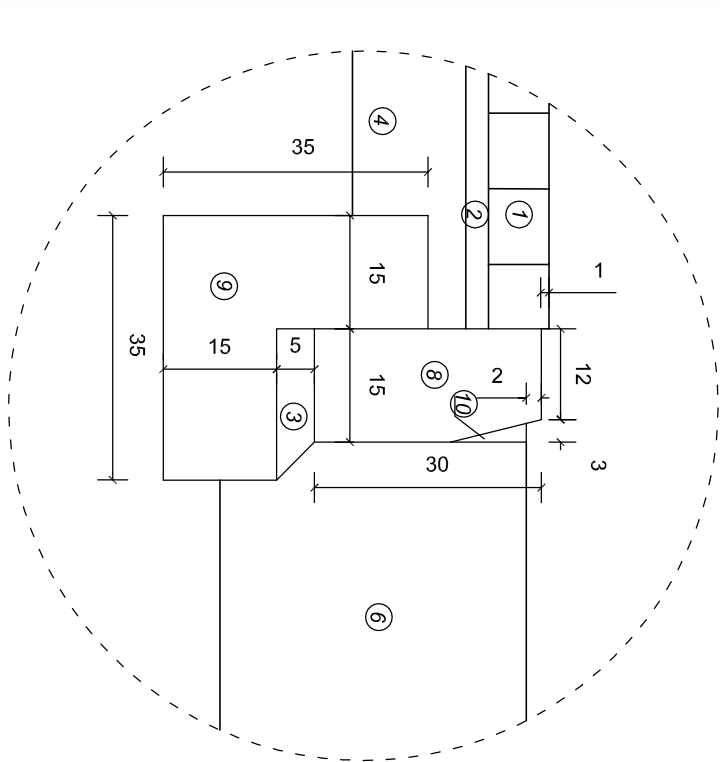
* przy nasypie większym niż 0,5 m zastosować balustradę ochronną o wysokości 1,2 m

* podłoże nasypu wzmocnić geosyntetykiem lub wykonąć wyminię gruntów słabonośnych na gruncy niemy/sadzinowe grupy podłoża G1 umożliwiające prawidłowe zagęszczenie podłoża nasypu, przeniesienie obciążeń od nazionu oraz równomiernie osiadczenie konstrukcji

SZCZEGÓŁ "A"
skala 1:10



SZCZEGÓŁ KRAWĘŻNIKA BETONOWEGO
OBNIŻONEGO 15X30 CM
skala 1:10



1. betonowa kostka brukowa fazowana, kolor szary
2. podsyпка cementowo-piaskowa (1:4)
3. podsyпка cementowo-piaskowa (1:4)
4. mieszanka związana spoiwem hydraulicznym (cementem) C_{45} (z wytwórnii)
5. humnus z obsianiem mieszanką traw
6. istniejąca konstrukcja nawierzchni
7. obrzeża chodnikowe betonowe, kolor szary 8x30x100 cm
8. krawężnik betonowy, kolor szary 15x30x100 cm
9. ława z oporem z betonu $C_{25/15}$
10. zaprawa cementowa 1:2

- gr- 8cm
- gr- 3 cm
- gr- 5 cm
- gr- 15 cm
- gr- 10 cm

Investor:		Miasto i Gmina Szamotuły ul. Dworcowa 26 64-500 Szamotuły				ul. Jodłowa 3 62-090 Rokietnica tel. 606 183 533 biuro.atar@op.pl NIP 787-110-63-43 REGON 301889182	
Nr umowy:		55/2021					
Inwestycja:		BUDOWA KŁADKI NAD RZĘKĄ SAMĄ NA ULICY ZANKOWEJ W SZAMOTULACH.					
Rysunek:		Przekroje charakterystyczne, szczegóły chodnika		Nr rys.:		04	
STANOWISKO	IMIĘ I NAZWISKO	NR UPRAWNIENIE SPECJALNOŚĆ	PODPIS				
Projektant	mgr inż. Monika Kaźmierczak	WKP/0306/PO00/11 do projektowania bez ograniczeń w specjalności drogowej	M. Kaczan-Melcer				
Sprawdzający	mgr inż. Kamila Szczepkowska-Maj	WKP/0094/PO00/12 do projektowania bez ograniczeń w specjalności drogowej					
Stadium dokumentacji: Projekt techniczny		Data opracowania: 2022.					