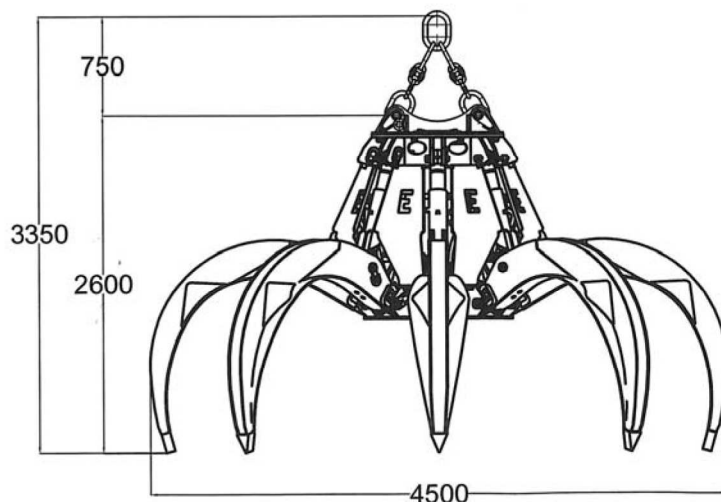
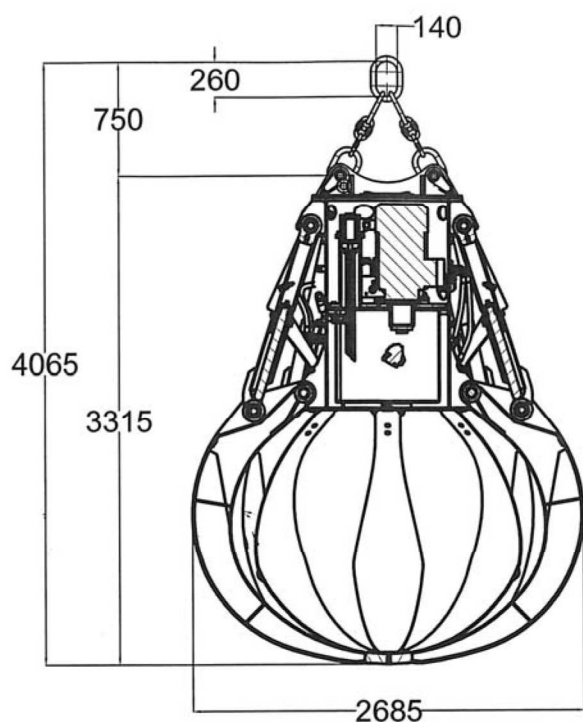


2.3 WŁAŚCIWOŚCI TECHNICZNE I WYMIAROWE



| | | |
|--|----------------|----------|
| Nośność znamionowa | m ³ | 5 |
| MAKS. nośność elementu chwytającego | m ³ | 10 |
| MAKS. nośność urządzenia | kg | 7800 |
| Liczba ŁUPIN | Nr | 8 |
| Masa całkowita | kg | 4200 |
| Masa pojedynczej łupiny typu A | kg | 174 |
| Moc zainstalowana | kW | 30 |
| MAKS. nacisk na szczycie | kg | 2500 |
| Ciśnienie robocze urządzenia | bar | 200 |
| Czas zamknięcia bez ładunku | s | 15 |
| Czas otwarcia bez ładunku | s | 8 |
| Napięcie zasilania trójfazowe | V / Hz | 400 / 50 |
| Napięcie zasilania pomocniczych | V.DC | 110 / 50 |
| Maks. udźwig urządzenia do podnoszenia | t | 12 |