

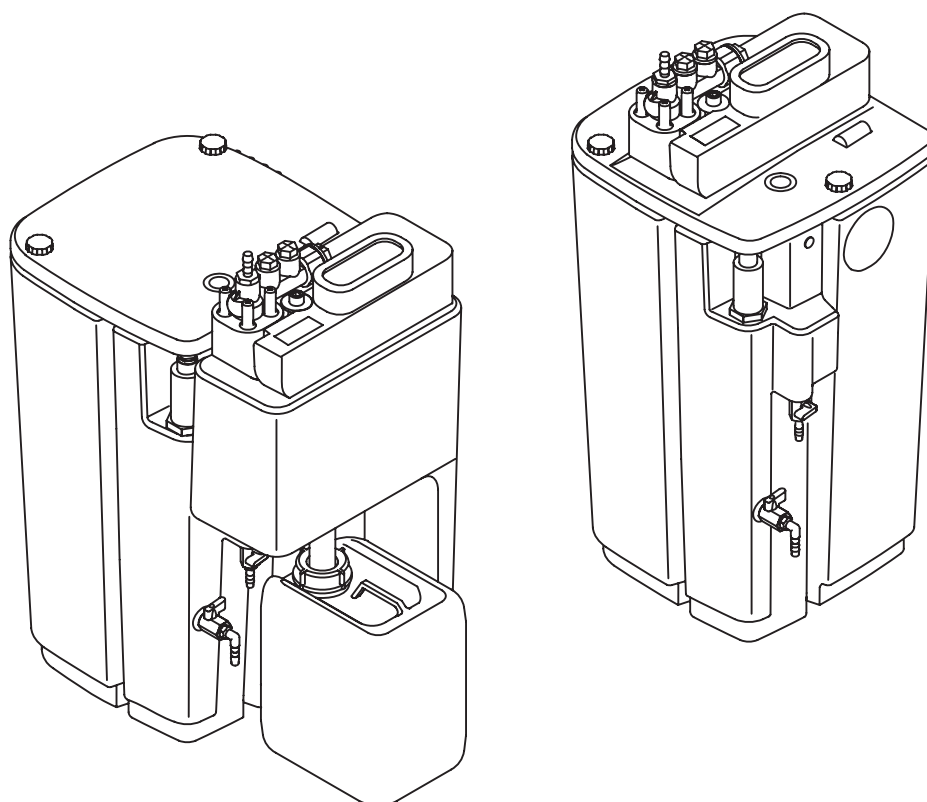
DE - deutsch  
CZ - česky  
PL - polski  
RU - русский



**Installations- und Betriebsanleitung**  
**Návod k instalaci a provozu**  
**Instrukcja instalowania i obsługi**  
**Инструкция по монтажу и эксплуатации**

Öl-Wasser-Trenner | Systém pro odlučování oleje a vody  
Układ separacji mieszaniny olejowo-wodnej | Масло-водоотделительные системы

**ÖWAMAT® 12 / 14 / 15 / 16**



Sehr geehrter Kunde,

vielen Dank, dass Sie sich für den Öl-Wasser-Trenner ÖWAMAT entschieden haben. Bitte lesen Sie die vorliegende Anleitung vor der Montage und Inbetriebnahme des ÖWAMAT. Nur bei genauem Beachten der gegebenen Vorschriften und Hinweise ist die einwandfreie Funktion des ÖWAMAT und damit eine zuverlässige Kondensataufbereitung sichergestellt.

Vážený zákazník,

děkujeme, že jste se rozhodl pro separátor olej-voda ÖWAMAT. Prosíme, abyste si před montáží a uvedením ÖWAMAT do provozu přečetl tento návod. Pouze při přesném dodržení daných předpisů a pokynů bude zabezpečena bezchybná funkce ÖWAMAT a tím také spolehlivá úprava kondenzátu.

Szanowni Państwo!

Dziękujemy za zakup separatora wodno-olejowego ÖWAMAT. Przed montażem i uruchomieniem urządzenia prosimy o zapoznanie się z niniejszą instrukcją. Warunkiem należytej pracy separatora ÖWAMAT i prawidłowego uzdatniania kondensatu jest skrupulatne przestrzeganie podanych instrukcji i zaleceń.

Уважаемый клиент!

Спасибо, что Вы решили приобрести водомасляный сепаратор ÖWAMAT. Просьба внимательно прочесть настоящую инструкцию перед установкой и вводом в эксплуатацию ÖWAMAT. Исправное функционирование сепаратора замасленной воды ÖWAMAT и надежная подготовка конденсата гарантируются только при соблюдении описанных здесь рекомендаций и указаний.



## Inhalt

<b>Bestimmungsgemäße Verwendung.....</b>	<b>6</b>
<b>Allgemeine Sicherheitshinweise</b>	<b>6</b>
<b>Technische Daten.....</b>	<b>10</b>
<b>Leistungs- und Klimadaten.....</b>	<b>12</b>
<b>Funktionsbeschreibung .....</b>	<b>14</b>
Mit Vorabscheidevorrichtung (A) .....	14
Ohne Vorabscheidevorrichtung (B) .....	14
<b>Installation .....</b>	<b>16</b>
Aufstellbereich .....	18
Hebezeug für OEKOSORB-Austauschfilter (ÖWAMAT 15 + 16) .....	18
Ölbehälter anschließen.....	18
Zulauf .....	18
Zulauf anschließen.....	20
Ablauf.....	20
ÖWAMAT mit Heizung (optional) .....	20
<b>Inbetriebnahme .....</b>	<b>22</b>
OEKOSORB-Austauschfilter-Set.....	22
ÖWAMAT mit Frischwasser füllen .....	22
<b>Wartung.....</b>	<b>24</b>
Abwasser-Kontrolle wöchentlich.....	24
Ölbehälter-Kontrolle wöchentlich.....	24
Ölbehälterwechsel .....	24
Niveaumelder-Kontrolle .....	24
Dichtigkeit prüfen wöchentlich .....	24
Filterwechsel .....	26
Durchführung .....	26
Vor jeder Wartung .....	28
Schmutzfang reinigen .....	28
Ölablauf kontrollieren .....	28
Grundreinigung des ÖWAMAT .....	28
Nach der Reinigung .....	28
Nach der Wartung .....	28
<b>Bauteile .....</b>	<b>31</b>
<b>Entsorgung .....</b>	<b>32</b>
<b>Lieferbare Ersatzteile .....</b>	<b>34</b>

<b>Obsah</b>	<b>Spis treści</b>	<b>Содержание</b>
<b>Správné použití</b> .....7	<b>Zastosowanie zgodnie z przeznaczeniem</b> .....7	<b>Использование по назначению</b> .....7
<b>Bezpečnostní pokyny</b> .....7	<b>Zasady bezpieczeństwa</b> .....7	<b>Указания по технике безопасности</b> .....7
<b>Technická data</b> ..... 10	<b>Dane techniczne</b> ..... 10	<b>Технические данные</b> ..... 10
<b>Výkonová a klimatická data</b> .... 12	<b>Parametry i dane klimatyczne</b> 12	<b>Рабочие и климатические характеристики</b> ..... 12
<b>Popis funkce</b> ..... 15	<b>Zasada działania</b> ..... 15	<b>Функционирование</b> ..... 15
S přípravkem předřazeného odlučovače) ..... 15	Z separátorem wstępnym ..... 15	С устройством предварительного отделения ..... 15
Bez přípravku předřazeného odlučovače ..... 15	Bez separatora wstępnego ..... 15	Без устройства предварительного отделения ..... 15
<b>Instalace</b> ..... 17	<b>Montaż</b> ..... 17	<b>Монтаж</b> ..... 17
Oblast postavení ..... 19	Miejsce montażu ..... 19	Место установки ..... 19
Zvedák pro výměnný filtr OEKOSORB (ÖWAMAT 15 + 16) ..... 19	Dźwignica do filtrów wymiennych OEKOSORB (ÖWAMAT 15 + 16) ..... 19	Использование механизмов для подъема сменного фильтра OEKOSORB (ÖWAMAT 15 + 16) ..... 19
Připojení olejové nádrže ..... 19	Podłączanie zbiornika oleju ..... 19	Подключение резервуара для масла ..... 19
Přítok ..... 19	Dopływ ..... 19	Приточная линия ..... 19
Připojení přívodu ..... 21	Podłączanie dopływu ..... 21	Подключение подводящей линии ..... 21
Odtok ..... 21	Spust ..... 21	Слив ..... 21
ÖWAMAT s vyhříváním (opce) ..... 21	ÖWAMAT z grzałką (opcja) ..... 21	ÖWAMAT с подогревом (дополнительное оснащение) ..... 21
<b>Uvedení do provozu</b> ..... 23	<b>Uruchomienie</b> ..... 23	<b>Ввод в эксплуатацию</b> ..... 23
Sada výměnného filtru OEKOSORB ..... 23	Zestaw filtra wymiennego OEKOSORB ..... 23	Комплект сменного фильтра OEKOSORB ..... 23
Naplnění ÖWAMAT čerstvou vodou ..... 23	Napełnianie ÖWAMAT świeżą wodą ..... 23	Заполнение ÖWAMAT свежей водой ..... 23
<b>Údržba</b> ..... 25	<b>Konserwacja</b> ..... 25	<b>Техническое обслуживание</b> ..... 25
Týdenní kontrola odpadní vody ..... 25	Cotygodniowa kontrola ścieków ..... 25	Еженедельный контроль сточной воды ..... 25
Týdenní kontrola olejové nádrže ..... 25	Cotygodniowa kontrola zbiornika oleju ..... 25	Еженедельный контроль резервуара для масл ..... 25
Výměna olejové nádrže ..... 25	Wymiana zbiornika oleju ..... 25	Замена резервуара для масла ..... 25
Kontrola hlídače hladiny ..... 25	Kontrola czujnika poziomu ..... 25	Проверка сигнализатора уровня ..... 25
Týdenní kontrola těsnosti ..... 25	Cotygodniowa kontrola szczelności ..... 25	Еженедельная проверка герметичности ..... 25
Výměna filtru ..... 27	Wymiana filtrów ..... 27	Замена фильтра ..... 27
Provedení výměny ..... 27	Opis czynności ..... 27	Проведение ..... 27
Před každou údržbou ..... 29	Przed każdą konserwacją ..... 29	Перед каждым техническим обслуживанием ..... 29
Čištění zachytávače nečistot ..... 29	Czyszczenie łapacza zanieczyszczeń ..... 29	Очистка устройства улавливания грязи ..... 29
Kontrola odtoku oleje ..... 29	Kontrola spustu oleju ..... 29	Контроль слива масла ..... 29
ÖWAMAT – základní čištění ..... 29	Podstawowe czyszczenie ÖWAMAT ..... 29	Общая чистка ÖWAMAT ..... 29
Po čištění ..... 29	Po czyszczeniu ..... 29	После очистки ..... 29
Po údržbě ..... 29	Po konserwacji ..... 29	По окончании технического обслуживания ..... 29
<b>Součástky</b> ..... 31	<b>Podzespoły</b> ..... 31	<b>Детали</b> ..... 31
<b>Likvidace</b> ..... 33	<b>Utylizacja</b> ..... 33	<b>Утилизация</b> ..... 33
<b>Dodávané náhradní díly</b> ..... 34	<b>Dostępne części zamienne</b> ..... 34	<b>Поставляемые запасные части</b> ..... 34

## Bestimmungsgemäße Verwendung

Der ÖWAMAT dient zur gesetzeskonformen Aufbereitung demulgierfähiger Kompressorkondensate. Der Betrieb des Öl-Wasser-Trenners ist der örtlichen „Unteren Wasserbehörde“ anzuzeigen.

Medien- / Umgebungstemperatur:  
+5 ... +60 °C

- nur für stationären Einsatz geeignet
- nicht zum Einsatz in explosionsgefährdeten Bereichen geeignet.

## Allgemeine Sicherheitshinweise



**GEFAHR!**  
**Druckluft!**

**Durch Kontakt mit schnell oder schlagartig entweichender Druckluft oder durch berstende Anlagenteile besteht Gefahr schwerer Verletzungen oder Tod.**

Nur druckfestes Installationsmaterial verwenden!  
Verhindern Sie, dass Personen oder Gegenstände von Kondensat getroffen werden können.  
Nichtbeachten kann zu Verletzungen oder Geräteschäden führen!



**VORSICHT!**  
**Ölhaltiges Kondensat!**

**Ölhaltiges Kondensat enthält gesundheits- und umweltgefährdende Stoffe, die Haut, Augen und Schleimhäute reizen und schädigen können. Ölhaltiges Kondensat darf nicht in Kanalisation, Gewässer oder Erdreich gelangen.**

Beachten Sie, dass die nationalen gesetzlichen Grenzwerte für Indirekteinleitung regional abweichen können.  
Das zur Indirekteinleitung bestimmte Abwasser darf eine Konzentration an Kohlenwasserstoffen von 20 mg/l nicht überschreiten.



**VORSICHT!**  
**Verletzungsgefahr!**

**Schläuche müssen immer so fixiert werden, dass diese keine schlagenden Bewegungen ausführen und zu Verletzungen und/oder Schäden führen können.**

## Überwachung

Der Betreiber hat die Dichtheit und Funktionsfähigkeit ständig zu überwachen.

- ÖWAMAT regelmäßig auf Dichtigkeit überprüfen!
- Ablaufendes Reinwasser wöchentlich mittels Referenztrübung kontrollieren!
- Bevorratung eines OEKOSORB-Austauschfilter-Sets!

**Nur originales OEKOSORB-Austauschfilter-Set verwenden!**

## Správné použití

ÖWAMAT slouží k zákonu odpovídající úpravě neemulgovaných kondenzátů z kompresorů. Provoz tohoto separátoru oleje a vody je zapotřebí mít v souladu s kanalizačním řádem, tzn. vědět kolik ropných látek mohou vypouštět.

Teplota média / teplota okolí: +5 ... +60 °C

- ÖWAMAT je vhodný pouze ke stacionárnímu použití
- ÖWAMAT není vhodný pro použití ve výbušném prostředí. Създаването на необходимите мерки за безопасност са задължение на изпълнителя.

## Bezpečnostní pokyny

### **NEBEZPEČÍ !** Stlačený vzduch !

V důsledku kontaktu s rychle nebo nárazově unikajícím stlačeným vzduchem nebo vlivem roztržených částí zařízení hrozí nebezpečí těžkých zranění nebo smrtelných úrazů.

Používejte pouze tlaku vzdorný instalační materiál !

Zabraňte tomu, aby kondenzát mohl zasáhnout osoby nebo předměty. Nedodržení může vést ke zraněním nebo škodám na přístrojích !

### **UPOZORNĚNÍ !** Kondenzát s obsahem oleje !

Kondenzát s obsahem oleje obsahuje zdraví a životnímu prostředí škodící látky, které mohou dráždit a poškodit pokožku, oči a sliznice. Kondenzát s obsahem oleje se nesmí dostat do kanalizace, povrchových vod nebo do půdy.

Mějte na zřeteli, že národní zákonem stanovené mezní hodnoty pro nepřímé vypouštění se mohou regionálně odlišovat. Odpadní voda určená k nepřímému vypouštění nesmí překračovat koncentraci uhlovodíků 20 mg/l.

### **UPOZORNĚNÍ !** Nebezpečí úrazu !

Hadice musí být stále upevněné tak, aby se vůbec nehýbaly, aby nemohlo dojít ke zraněním a/nebo škodám.

### Kontrola

Provozovatel musí průběžně kontrolovat těsnost a funkční schopnost.

- ÖWAMAT kontrolujte pravidelně na těsnost !
- Vytékající čistou vodu jednou týdně zkontrolujte pomocí vzorku referenčního zakalení !
- Doporučujeme mít v zásobě sadu výměnného filtru OEKOSORB !

### Používejte pouze originální sady výměnného filtru OEKOSORB !

Kontaminované předměty je potřebné vyčistit resp. zlikvidovat podle zákonných ustanovení.

## Zastosowanie zgodnie z przeznaczeniem

Separator ÖWAMAT jest przeznaczony do uzdatniania kondensatów sprężarkowych ze zdolnością do demulgowania w sposób zgodny z obowiązującymi przepisami. Stosowanie separatorów olejowo-wodnych musi być zgodne z wytycznymi miejscowego zakładu wodociągowego.

Temperatura czynnika/otoczenia:  
+5 ... +60 °C

- ÖWAMAT nadaje się tylko do zastosowań stacjonarnych
- ÖWAMAT nie może być wykorzystywany w obszarach zagrożonych eksplozją.

## Zasady bezpieczeństwa

### **NIEBEZPIECZEŃSTWO!** Sprężone powietrze!

Kontakt ze sprężonym powietrzem, które wypływa w sposób szybki lub gwałtowny, lub pęknięcie elementów urządzenia grozi poważnymi obrażeniami ciała lub utratą życia.

Stosować wyłącznie materiały instalacyjne odporne na wysokie ciśnienie!

Nie dopuszcza do kontaktu ludzi lub przedmiotów z kondensatem.

Nieprzestrzeżenie podanych zasad może spowodować obrażenia ciała lub uszkodzenie sprzętu.

### **PRZESTROGA!** Kondensat zaolejony!

Zaolejony kondensat zawiera substancje szkodliwe dla zdrowia i środowiska, które mogą wywołać podrażnienie lub uszkodzenie skóry, oczu i błon śluzowych. Zaolejonego kondensatu nie odprowadzać do kanalizacji, wód powierzchniowych i gleby.

Uwaga! Ustawowe wartości graniczne dotyczące bezpośredniego wprowadzania mogą być zróżnicowane w zależności od regionu.

Stężenie węglowodorów w ściekach wprowadzanych w sposób bezpośredni nie może przekraczać 20 mg/l.

### **PRZESTROGA!** Niebezpieczeństwo obrażeń! Przewody giętkie należy zamocować w taki sposób, by nie odbijały powodując urazy i/lub szkody materiałowe.

### Kontrola

Użytkownik jest zobowiązany do ciągłej kontroli szczelności i sprawności urządzenia.

- Regularnie sprawdzać separator ÖWAMAT pod kątem szczelności!
- Co tydzień sprawdzać odpływ wody czystej pod kątem zmętnienia za pomocą wzorca!
- Posiadanie zestawu filtra wymiennego OEKOSORB na magazynie!

### Używać tylko oryginalnego zestawu filtra wymiennego OEKOSORB !

## Использование по назначению

ÖWAMAT предназначен для соответствующей закону очистки поддающихся деэмульгированию конденсатов компрессоров. Об эксплуатации водомасляного сепаратора необходимо уведомить "нижестоящее водное ведомство".

Температура среды и окружающей среды:  
+5 ... +60 °C

- ÖWAMAT предназначен только для стационарного использования
- ÖWAMAT не предназначен для эксплуатации на взрывоопасных участках.

## Указания по технике безопасности

### **ОПАСНОСТЬ!** Сжатый воздух!

В результате контакта с быстро или молниеносно выделяемым сжатым воздухом или из-за растрескавшихся деталей установки существует опасность получения тяжелых травм, или это может привести к смерти.

Enkel drukbestendig installatiemateriaal gebruiken! Использовать только прочный на сжатие монтажный материал!

Предотвратить контакт людей и предметов с конденсатом. Несоблюдение может привести к травмам или повреждению прибора!

### **ОСТОРОЖНО!** Маслодержащий конденсат!

В маслодержащем конденсате присутствуют опасные для здоровья и вредные для окружающей среды вещества, которые могут раздражать и оказывать вред коже, глазам и слизистой оболочке. Маслодержащий конденсат не должен попадать в канализацию, водоемы или грунт.

Учтите, что национальные соответствующие закону предельные значения могут отличаться в зависимости от региона. В предназначенной для косвенного выпуска сточной воде концентрация углеводородов не должна превышать 20 мг/л.

### **ОСТОРОЖНО!** Риск получения травм!

Шланги должны быть всегда зафиксированы, чтобы они не ударили и не привели к увечьям и/или к повреждениям.

### Контроль

Эксплуатационник должен постоянно контролировать герметичность и работоспособность.

- Регулярно проверять герметичность ÖWAMAT!
- Еженедельно проверять вытекающую очищенную воду посредством базового помутнения!
- Всегда иметь в запасе один комплект сменного фильтра OEKOSORB!

Kontaminierte Gegenstände sind nach den gesetzlichen Bestimmungen zu reinigen bzw. zu entsorgen.

Diese Arbeiten sind im Betriebshandbuch zu dokumentieren. Betriebshandbuch und Wartungsberichte sind aufzubewahren und auf Verlangen den örtlich zuständigen Behörden vorzulegen.

Bei der Installation sind ebenfalls die geltenden nationalen Bestimmungen und Sicherheitsvorschriften einzuhalten!

- ÖWAMAT nur im leeren Zustand transportieren!
- ÖWAMAT nicht im Außenbereich aufstellen!
- ÖWAMAT vor direkter Sonneneinstrahlung schützen!
- ÖWAMAT 11: bei Installation im frostgefährdeten Innenbereich ist eine Heizung zu verwenden (Option)!
- Sicherstellen, dass im Schadenfall kein Öl oder ungereinigtes Kondensat in die Kanalisation läuft!
- Keine Fremd-Flüssigkeit in ÖWAMAT einfüllen, da dies zur Beeinträchtigung der Filterfunktion führen kann!

Bei wesentlichen Abweichungen von der allgemeinen bauaufsichtlichen Zulassung wie z.B. beim Einsatz von Fremdfilter ist die Verwendbarkeit des Bauprodukts / ÖWAMAT durch die Zulassung nicht nachgewiesen. Eine Zustimmung im Einzelfall durch die zuständige Behörde vor Ort ist erforderlich.

Ebenso ist ein Anspruch auf Beseitigung von Sachmängeln innerhalb von 2 Jahren nicht gegeben!

Gemäß Pflichten des Betreibers ist zu beachten:

Einbau, Aufstellung, Instandhaltung, Instandsetzung oder Reinigung:

Mit diesen Tätigkeiten ist ein Fachbetrieb zu beauftragen, sofern der Betreiber nicht selbst die Voraussetzungen erfüllt.

Ein störungsfreier Betrieb ist gegeben, wenn die unter Wartung aufgeführten Punkte beachtet werden.

Inhaltsstoffe des Kompressorenkondensats sind abhängig von der jeweiligen Anwendung.

Die Schaffung notwendiger Vorsichtsmaßnahmen obliegen dem Betreiber.



Tyto práce je zapotřebí dokumentovat v provozní knize a zprávy o provedené údržbě je zapotřebí uchovávat a na požádání předložit místním kompetentním úřadům.

Při instalaci je zapotřebí dodržovat také národní ustanovení a bezpečnostní předpisy !

- ÖWAMAT transportuje pouze ve vyprázdněném stavu !
- ÖWAMAT neinstalujte na volném prostranství !
- ÖWAMAT chraňte před přímým slunečním zářením !
- ÖWAMAT 11: Při instalaci uvnitř s prostorem s nebezpečím mrazu je zapotřebí použít vyhřívání (opce) !
- Zajistěte, aby v případě poškození nemohl do kanalizace uniknout olej nebo nevyčištěný kondenzát !
- Do nádrže předřazeného ÖWAMAT nenaplňujte žádnou cizí kapalinu, protože by to mohlo negativně ovlivnit funkci filtru!

V případě podstatných odchylek od obecního schválení ze strany stavebního dozoru jako např. při použití cizích filtrů nebude použití stavebního produktu /ÖWAMAT tímto schválením prokázáno. V konkrétním případě bude potřebné schválení kompetentním úřadem na místě použití. Rovněž nebude dán nárok na odstranění věcných nedostatků v průběhu roků !

Dle povinností provozovatele je zapotřebí mít na zřeteli:  
Montáž, postavení, provozní údržba, opravy nebo čištění:  
Těmito činnostmi je zapotřebí pověřit odborný podnik, pokud provozovatel sám tyto předpoklady nesplňuje.

Bezporuchový provoz bude zajištěn tehdy, když se bude postupovat podle bodů uvedených v kapitole Údržba.  
Obsahové látky kompresorového kondenzátu jsou závislé od konkrétního použití. Zabezpečení příslušných opatření je na straně provozovatele.

Czyszczenie/utylicację zanieczyszczeń należy wykonywać zgodnie z przepisami prawa.

Czynności te należy odnotować w dzienniku eksploatacji. Dzienniki eksploatacji i konserwacji należy zabezpieczyć i udostępnić na żądanie właściwego urzędu.

Podczas montażu przestrzegać również obowiązujących dyrektyw krajowych oraz przepisów bezpieczeństwa!

- Transportować separator ÖWAMAT tylko po jego opróżnieniu!
- Nie ustawiać separatora ÖWAMAT w obszarze zewnętrznym!
- Chronić separator ÖWAMAT przed bezpośrednim promieniowaniem słonecznym!
- ÖWAMAT 11: W przypadku montażu w obszarze wewnętrznym narażonym na wpływ niskich temperatur zapewnić grzałkę (opcja)!
- Wykonać zabezpieczenia, tak aby w przypadku awarii nie doszło do przedostania się oleju i zanieczyszczonego kondensatu do kanalizacji!
- Do zbiornika ÖWAMAT nie wlewać żadnych obcych cieczy, gdyż w rezultacie mogłoby dojść do uszkodzenia filtra!

Jeśli warunki eksploatacji znacznie odbiegają od parametrów zawartych w ogólnym dopuszczeniu przez nadzór budowlany (zastosowanie filtrów innych producentów itp.), producent nie gwarantuje przyrzeczonych właściwości produktu/separatora ÖWAMAT. W pojedynczych przypadkach wymagana jest zgoda lokalnych władz. W takich przypadkach nie obowiązuje również dwuletnia gwarancja usunięcia wad!

Do obowiązków użytkownika należy przestrzeganie następujących zaleceń:  
Montaż, ustawianie, konserwacja, naprawa lub czyszczenie:  
O ile użytkownik nie spełnia stosownych warunków, wykonywanie powyższych czynności należy zlecać specjalistycznej firmie.

Warunkiem bezusterkowej eksploatacji jest przestrzeganie zaleceń podanych w punkcie „Konserwacja”:  
Skład kondensatu sprężarkowego zależy od zakresu stosowania.  
Użytkownik musi zapewnić stosowne środki ostrożności.

**Использовать только оригинальный комплект сменного фильтра ÖEKOSORB!**

Загрязненные предметы необходимо очищать или утилизировать согласно законоположениям. Эти работы необходимо документировать в инструкции по эксплуатации. Необходимо сохранять инструкцию по эксплуатации и отчеты о результатах технического обслуживания и предоставлять их по требованию местных компетентных органов.

Во время монтажа необходимо также соблюдать действующие национальные нормы и правила техники безопасности!

- Транспортировать ÖWAMAT только в порожнем состоянии!
- Не устанавливать ÖWAMAT на открытом воздухе!
- Защищать ÖWAMAT от прямого солнечного излучения!
- ÖWAMAT 11: В случае монтажа в морозоопасных помещениях использовать обогрев (дополнительное оснащение)!
- В случае аварии убедиться, что масло или неочищенный конденсат не попадают в канализацию!
- Не заливать в предварительный ÖWAMAT никакие другие жидкости, так как это может привести к нарушению фильтрующей способности!

В случае существенных отклонений от общепринятого стройнадзорного допуска (как, например, использование фильтров других производителей) применимость строительного изделия / ÖWAMAT в результате допуска не подтверждается. В каждом отдельном случае необходимо одобрение компетентного местного органа.

Также теряется право на устранение дефектов в течение 2 лет. В соответствии с обязанностями эксплуатационника необходимо соблюдать: Монтаж, установка, уход, ремонт или очистка: Необходимо поручить выполнение такого рода работ специализированному предприятию, если эксплуатационник не может самостоятельно выполнять эти условия.

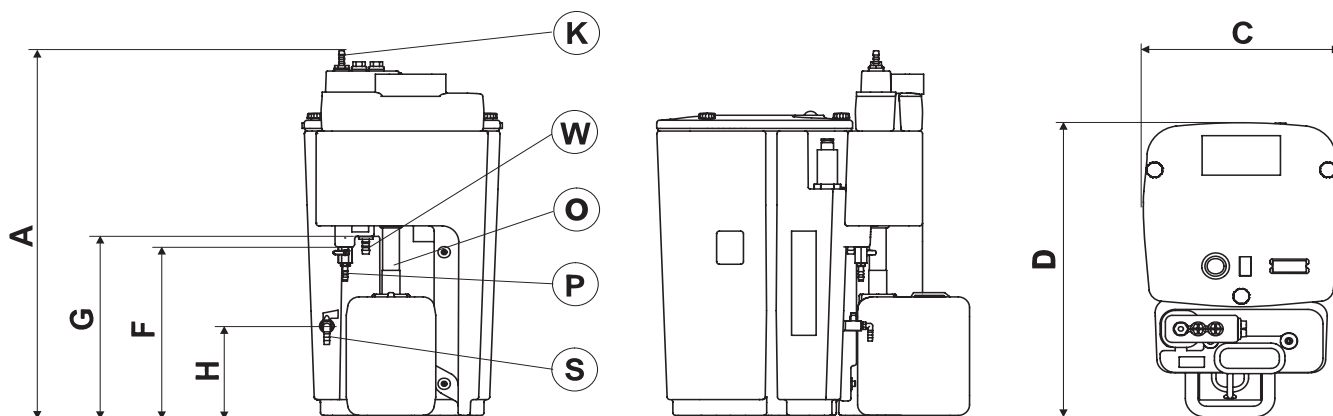
Безаварийный режим работы обеспечивается только при соблюдении приведенных в разделе «Техническое обслуживание» пунктов. Ингредиенты конденсата компрессора зависят от соответствующего применения. Создание необходимых мер безопасности вменяется в обязанность эксплуатационнику.

<b>Technische Daten</b> <b>Technická data</b> <b>Dane techniczne</b> <b>Технические данные</b>	<b>ÖWAMAT 12</b>	<b>ÖWAMAT 14</b>	<b>ÖWAMAT 15</b>	<b>ÖWAMAT 16</b>
Bestellnummer (ohne Vorabscheider) Obj. č. (bez předřazeného odlučovače) Nr katal. (bez separatora wstępного) № заказа (без предварительного отделителя)	4021726 (4022368)	4021742 (4022379)	4021758 (4022388)	4021773 (4022400)
Behälter-Volumen Objem nádrže Pojemność zbiornika Объем емкостей	30,6 l	61,3 l	115,5 l	228,4 l
Füllvolumen (ohne Vorabscheider) Plnicí objem (bez předřazeného odlučovače) Pojemność po napelnieniu (bez separatora wstępного) Объем заливки (без предварительного отделителя)	22,7 l (20,3 l)	46,3 l (41,5 l)	84,3 l (72,5 l)	158,8 l (137,2 l)
Kondensatzulauf (Schlauch) Přítok kondenzátu (hadice) Dopływ kondensatu (wąz) Подводящая линия конденсата (шланг)	3 × G½ (di = 10 mm) 1 × G1 (di = 25 mm)		3 × G½ (di = 13 mm) 1 × G1 (di = 25 mm)	
Wasserablauf (Schlauch) Odtok vody (hadice) Odpływ wody (wąz) Водослив (шланг)	G½ (di = 13 mm)	G1 (di = 25 mm)		
Serviceventil (Schlauch) Servisní ventil (hadice) Zawór serwisowy (wąz) Контрольный клапан (шланг)	G¼ (di = 13 mm)			
Ölablauf Odtok oleje Spust oleju Слив масла	DN 25		DN 40	
Ölauffangbehälter Zachycovací nádrž oleje Zbiornik oleju Маслосборник	2 × 5 l		2 × 10 l	2 × 20 l
Leergewicht (ohne Vorabscheider) Hmotnost naprázdno (bez předřazeného odlučovače) Waga netto (bez separatora wstępного) Вес в порожнем состоянии (без предварительного отделителя)	13,5 kg (12 kg)	18,5 kg (16 kg)	36,5 kg (32 kg)	53 kg (42 kg)
Min./max. Temperatur Min./max. teplota Temperatura min./maks. Мин./макс. температура	+5 ... +60 °C			
Max. Betriebsdruck am Zulauf Max. provozní tlak na přítoku Maks. ciśnienie robocze na dopływie Мак. рабочее давление в подводящей линии	16 bar *)			
Vorfilter Předřazený filtr Filtr wstępny Фильтр для предварительной очистки	2,5 l	6,7 l	18,5 l	37,2 l
Hauptfilter/Kartusche Volumen Hlavní filtr/Hlavní filtr/objem kartuše Filtr główny/wkład pojemność Главный фильтр/Патрон Объем	5,9 l	11,0 l	20,4 l	40,3 l
Hauptfilter/Kartusche Nassgewicht ca. Hlavní filtr/Hlavní filtr/hmotnost mokré kartuše cca. Filtr główny/ciężar mokrego wkładu Главный фильтр/Патрон Вес во влажном состоянии около	4,0 kg	8,0 kg	16,0 kg	36,0 kg

\*) Für höheren Druck Hochdruck-Entlastungskammer verwenden (Lieferbare Ersatzteile).  
Pro vyšší tlak použijte vysokotlakou odlehčovací komoru (Dodávané náhradní díly).  
Przy wyższym ciśnieniu stosować wysokociśnieniową komorę redukcyjną (Dostępne części zamienne).  
Для больших давлений использовать уравновешивающую камеру высокого давления (Поставляемые запасные части).

**ÖWAMAT 12 - 16**

mit Vorabscheidevorrichtung  
s přípravkem předřazeného odlučování  
z separátorem wstępny  
с устройством предварительного отделения



**K** = Kondensatzulauf  
přítok kondenzátu  
dopływ kondensatu  
подводящая линия  
конденсата

**W** = Wasserablauf  
odtok vody  
odpływ wody  
выход воды

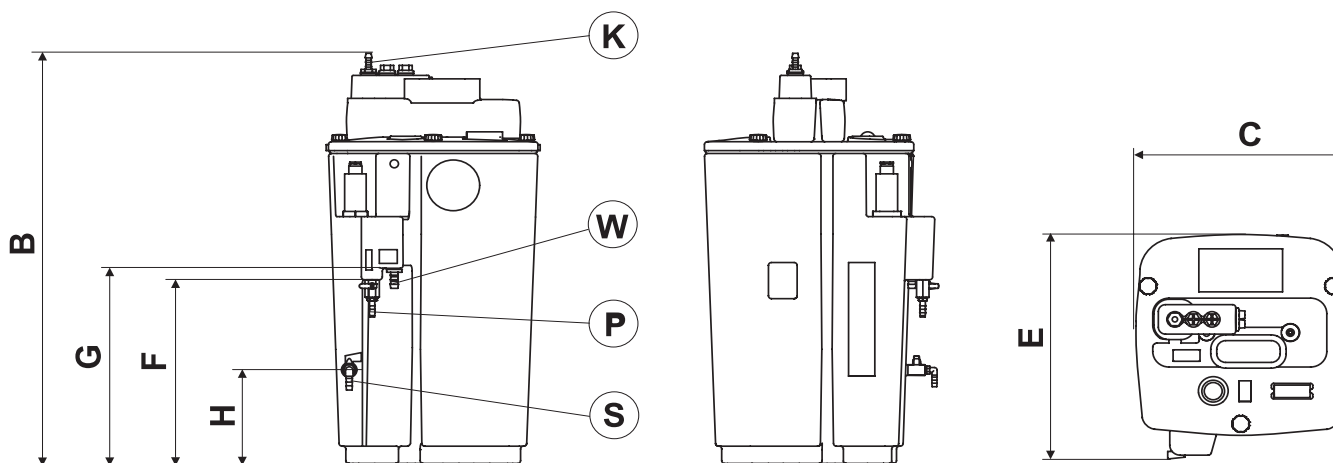
**O** = Ölablauf  
odtok oleje  
spust oleju  
слив масла

**P** = Probe-Entnahmeventil  
ventil k odběru vzorků  
zawór poboru próbek  
клапан для взятия  
пробы

**S** = Serviceventil  
Servisní ventil  
Zawór serwisowy  
Контрольный клапан

**ÖWAMAT 12 - 16**

ohne Vorabscheider  
bez předřazeného odlučovacího zařízení  
bez separatora wstępno  
без устройства предварительного отделения



	<b>A</b> [mm]	<b>B</b> [mm]	<b>C</b> [mm]	<b>D</b> [mm]	<b>E</b> [mm]	<b>F</b> [mm]	<b>G</b> [mm]	<b>H</b> [mm]
<b>ÖWAMAT 12</b>	698	719	350	544	397	320	340	200
<b>ÖWAMAT 14</b>	867	892	410	594	461	420	460	240
<b>ÖWAMAT 15</b>	1088	1118	520	764	573	505	550	270
<b>ÖWAMAT 16</b>	1158	1193	650	939	702	535	580	200

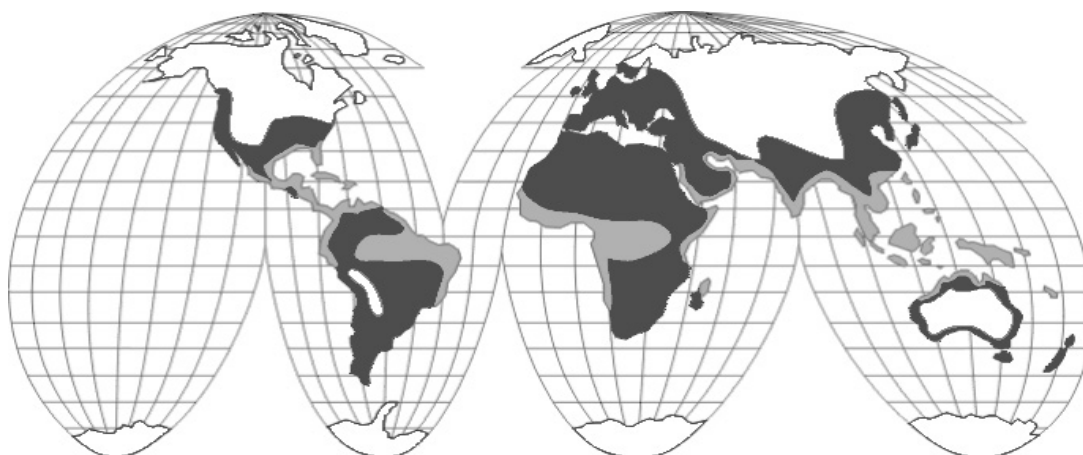
Maße sind keine zugesicherten Eigenschaften  
Rozměry nepředstavují zajištěné vlastnosti  
Wymiary nie są parametrami gwarantowanymi  
Размеры не гарантируют характеристики изделия

## Leistungs- und Klimadaten

## Výkonová a klimatická data

## Parametry i dane klimatyczne

## Рабочие и климатические характеристики



ÖWAMAT	Klimazone Klimatická zóna Strefa klimatyczna Климатическая зона	Kompressorleistung / Výkon kompresoru Wydajność sprężarki / Производительность компрессора [m³/min]							
		Schraubekompressoren Šroubový kompresor Sprężarka śrubowa Винтовой компрессор				Kolbenkompressoren 1 oder 2-stufig Pístový kompresor 1- nebo 2-stupňový Sprężarka tłokowa 1- lub 2-stopniowa 1 или 2-х ступенчатый поршневой компрессор			
		Turbinenöl Turbínový olej Olej turbinowy Турбин-ное масло	VDL Öl VDL-olej Olej VDL Масло VDL	VCL-Öl VCL-olej Olej VCL Масло VCL	Synthetiköl Syntetický olej Olej syntetyczny Синтетическое масло		VDL Öl VDL-olej Olej VDL Масло VDL	Synthetiköl Syntetický olej Olej syntetyczny Синтетическое масло	
					PAO	Ester		PAO	Ester
12	grün/zelená/zielona/зеленый	8,5	8,5	6,5	6,5	5,5	5,9	4,9	5,6
	blau/modrá/niebieska/синий	7,3	7,3	5,6	5,6	4,8	5,1	4,2	4,9
	rot/cervená/czerwona/красный	6,2	6,2	4,8	4,8	4,0	4,3	3,6	4,1
14	grün/zelená/zielona/зеленый	16,9	16,9	13,0	13,0	11,1	11,7	9,8	11,2
	blau/modrá/niebieska/синий	14,6	14,6	11,3	11,3	9,6	10,1	8,4	9,7
	rot/cervená/czerwona/красный	12,5	12,5	9,6	9,6	8,2	8,7	7,2	8,3
15	grün/zelená/zielona/зеленый	33,6	33,6	25,9	25,9	22,0	23,3	19,4	22,3
	blau/modrá/niebieska/синий	29,3	29,3	22,5	22,5	19,1	20,3	16,9	19,4
	rot/cervená/czerwona/красный	24,9	24,9	19,1	19,1	16,3	17,2	14,3	16,5
16	grün/zelená/zielona/зеленый	67,3	67,3	51,8	51,8	44,0	46,6	38,8	44,6
	blau/modrá/niebieska/синий	58,5	58,5	45,0	45,0	38,3	40,5	33,8	38,8
	rot/cervená/czerwona/красный	49,7	49,7	38,3	38,3	32,5	34,4	28,7	33,0

Synthetiköl Syntetický olej Olej syntetyczny Синтетическое масло	Mögliche Leistungsabweichung Možná odchylka výkonu Dozwolona odchyłka parametrów Возможное отклонение характеристик
PAO	+/- 20 %
Ester	+/- 40 %

BEKO empfiehlt eine Überprüfung der Verfahrenseignung mittels repräsentativer Kondensatprobe im eigenen Labor.

BEKO doporučuje kontrolu vhodnosti metody separace prostřednictvím reprezentativního vzorku kondenzátu ve vlastní laboratoři.

BEKO zaleca wykonanie we własnym laboratorium kontroli przydatności technologicznej za pomocą reprezentatywnej próbki kondensatu.

Фирма BEKO рекомендует осуществлять соответствие процессу путем проверки соответствующей пробы конденсата в собственной лаборатории.

**Abschätzung für hohe Anlagenbelastungen****Odhad pro vysoké zatížení zařízení****Analiza w przypadku wysokich obciążeń urządzenia****Оценочные данные для высоких значений нагрузки**

Umgebungstemperatur Teplota okolí Temperatura otoczenia Температура окружающей среды	+30 °C	Drucktaupunkt (Kältetrockner) Tlakový rosný bod (kondenzační sušička) Punkt rosy pod ciśnieniem (osuszacz chłodniczy) Точка росы для сжатого воздуха (осушитель холодным воздухом)	+3 °C
Relative Feuchte Relativní vlhkost Wilgotność względna Относительная влажность	70 %	Ölbeladung je m <sup>3</sup> Ansaugluft Zatížení olejem na m <sup>3</sup> nasávaného vzduchu Ładunek oleju na każdy m <sup>3</sup> powietrza zasysanego Содержание масла на м <sup>3</sup> всасываемого воздуха	4 mg
Verdichtungsdruck Kompresní tlak Ciśnienie sprężania Давление сжатия	8 bar (abs)	Durchschnittlicher Filterwechsel pro Jahr Průměrná výměna filtrů za rok Średnia ilość wymiany filtrów na rok Среднее количество замены фильтра в год	2

Betriebsstunden pro OEKOSORB-Austauschfilter-Set Provozní hodiny sady výměnného filtru OEKOSORB Liczba roboczo godzin na zestaw filtra wymiennego OEKOSORB Срок службы комплекта сменного фильтра OEKOSORB в часах	<b>ÖWAMAT 12</b> 1.500 h	<b>ÖWAMAT 14</b> 2.000 h	<b>ÖWAMAT 15</b> 3.000 h	<b>ÖWAMAT 16</b> 3.000 h
---	-----------------------------	-----------------------------	-----------------------------	-----------------------------

**Ermittlung der Ölbeladung der Druckluft:****zjištění zatížení stlačeného vzduchu olejem:****Ustalenie ładunku oleju dla powietrza sprężonego:****Определение содержания масла сжатого воздуха:**

$$\text{mg/m}^3 \sim \frac{X [l_{\text{oil}}] \times A \times 10^6}{t [d] \times 24 \times V \left[ \frac{\text{m}^3}{\text{min}} \right] \times 60}$$

**X** = nachgefüllte Ölmenge  
doplňované množství oleje  
ilość uzupełnianego oleju  
Пополняемое количество масла

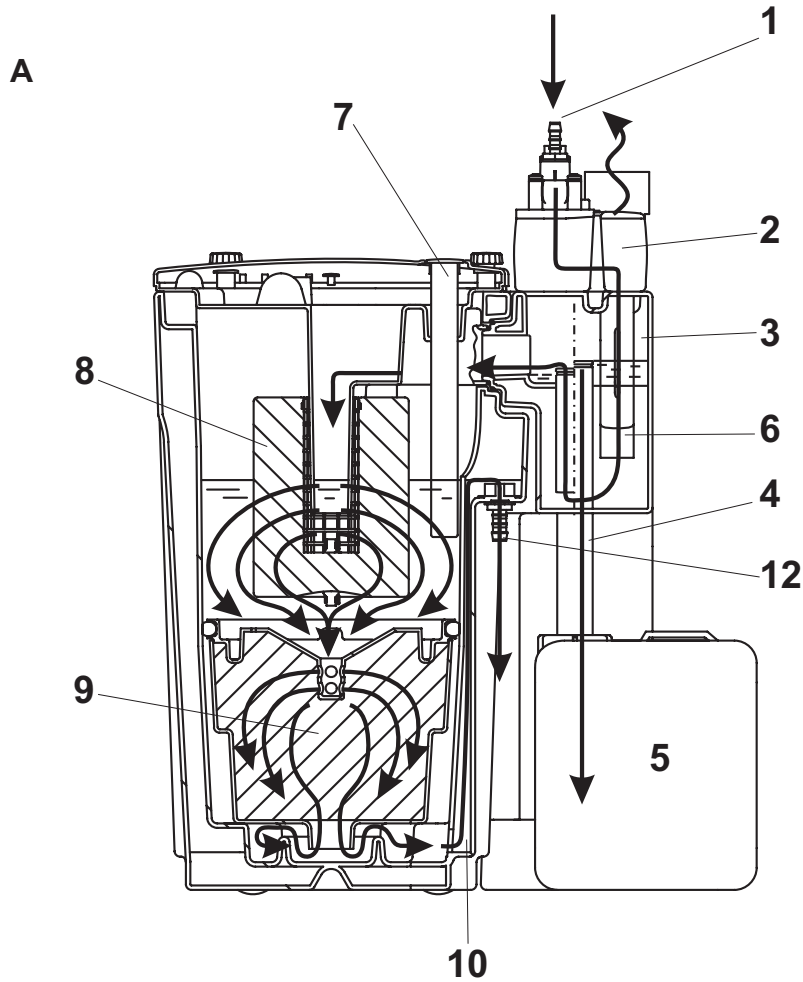
**t** = Betriebstage (Zeitraum Ölverbrauch)  
dni provozu (období spotřeby oleje)  
dni pracy (czas zużycia oleju)  
Рабочие дни  
(период времени расхода масла)

**V** = Nennvolumenstrom Kompressor  
výkon kompresoru  
wydajność sprężarki  
производительность компрессора

<b>A</b> = Korrekturfaktor Auslastung Kompressor činitel vytižení kompresoru współczynnik obciążenia sprężarki коэффициент использования компрессора	0,4	0,6	0,8
Betriebsstunden pro Tag provozní hodiny za den Godziny pracy w ciągu dnia рабочие часы в день	8	12	24

**Filterstandzeit bei abweichender Ölbeladung der Druckluft****Životnost filtru při odchylce zatížení stlačeného vzduchu olejem****Żywotność filtra przy innym ładunku oleju dla powietrza sprężonego****Срок службы фильтра в случае разных содержаний масла сжатого воздуха**

Ölbeladung Zatížení olejem Ładunek oleju Содержание масла [mg/m <sup>3</sup> ]	3	4	5	10	20	30
Filterstandzeitfaktor Činitel životnosti filtru Współczynnik żywotności filtra Кoeffициент срока службы фильтра	1,12	1,0	0,88	0,4	0,2	0,13



**Funktionsbeschreibung**

Das ölhaltige Kondensat kann dem ÖWAMAT unter Druck zugeführt werden (1).

Der Überdruck wird in der Druckentlastungskammer (2) abgebaut.

Das Kondensat fließt ohne Verwirbelung beruhigt in die darunterliegenden Behälter.

**Mit Vorabscheidevorrichtung (A)**

Im Schmutzfang (6) sammelt sich der vom Kondensat mitgeführte Schmutz.

Freies Öl trennt sich vom Kondensat, steigt in Tröpfchenform auf und fließt über den Ölüberlauf (4) in einen überlaufsischen Öl-Auffangbehälter (5).

Das so vorgereinigte Kondensat durchströmt im Anschluss den zweistufigen OEKOSORB-Austauschfilter.

**Ohne Vorabscheidevorrichtung (B)**

Das Kondensat fließt in die Filterkammer und durchströmt im Anschluss den zweistufigen OEKOSORB-Austauschfilter.

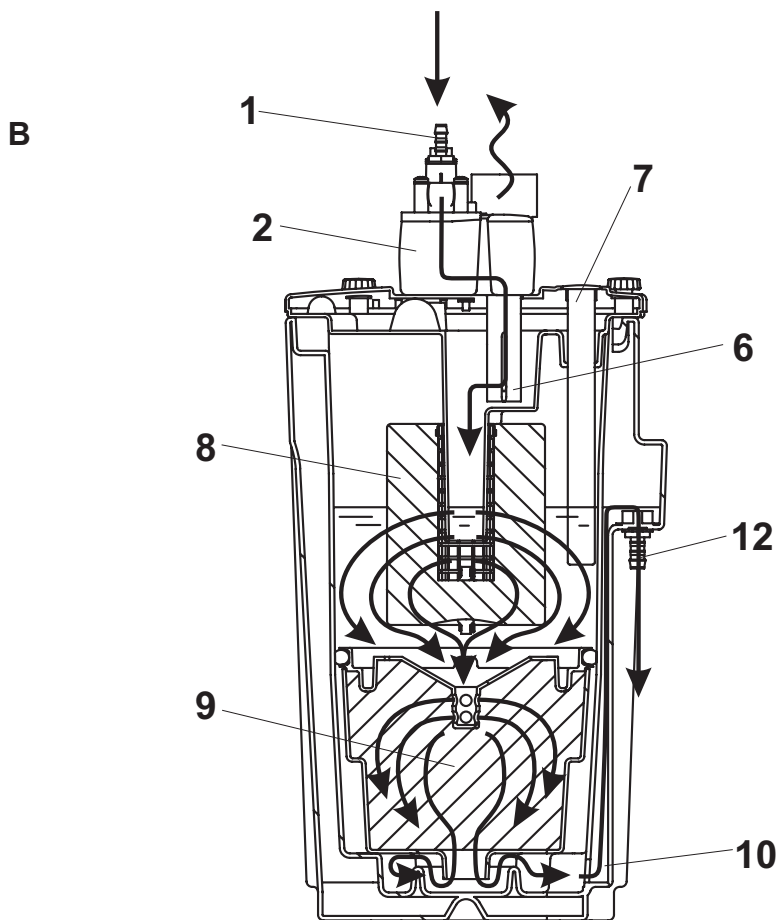
Dieser OEKOSORB-Austauschfilter (8) besteht aus einem Vorfilter und einem Hauptfilter (9) zur Bindung vorhandener Restölbestandteile.

Durch den Wasserablauf (12) fließt das Wasser aus dem ÖWAMAT und kann direkt der Kanalisation zugeführt werden.

Am Probeentnahmeventil (11\*) kann jederzeit die Abwasserqualität überprüft werden.

- 1 Kondensatzulauf
- 2 Druckentlastungskammer
- 3 Vorabscheidevorrichtung
- 4 Ölüberlauf
- 5 Ölauffangbehälter
- 6 Schmutzfang
- 7 Niveaumelder
- 8 Vorfilter
- 9 Hauptfilter
- 10 Steigkanal
- 11 Probeentnahmeventil\*
- 12 Wasserablauf

\* nicht sichtbar





## Popis funkce

Kondenzát s obsahem oleje je do ÖWAMAT možné přivádět pod tlakem (1).

Tento přetlak se odbourává v tlakové odlehčovací komoře (2), kondenzát bez víření teče uklidněný do nádrže umístěné dole.

## S přípravkem předřazeného odlučovače (A)

V zachytávači nečistot (6) se hromadí kondenzátem nesena nečistota.

Uvolněný olej se od kondenzátu odděluje, stoupá ve formě kapek nahoru a přes přepad oleje (4) teče do záchytné nádrže oleje (5), zajištěné před přepadem.

Předčištěný kondenzát potom teče přes dvojstupňový výměnný filtr OEKOSORB.

## Bez přípravku předřazeného odlučovače (B)

Kondenzát teče do filtrační komory, potom teče přes dvojstupňový výměnný filtr OEKOSORB.

Tato výměnný filtr OEKOSORB se skládá z předřazeného filtru (8) a hlavního filtru (9) k zachycení daných součástí zbytkového oleje.

Před odtok vody (12) voda z ÖWAMAT vytéká a je možné ji odvádět přímo do kanalizace.

Na ventile k odběru vzorků (11\*) se dá kvalita odpadní vody kdykoliv zkontrolovat.

- 1 přítok kondenzátu
- 2 tlaková odlehčovací komora
- 3 přípravek předřazeného odlučovače
- 5 záchytná nádrž oleje
- 6 zachytávač nečistot
- 7 hlídač hladiny
- 8 předřazený filtr
- 9 hlavní filtr
- 10 stoupací kanál
- 11 ventil k odběru vzorků\*
- 12 výstup vody

\* není vidět

## Zasada działania

Kondensat z olejem można doprowadzić do ÖWAMAT pod ciśnieniem (1).

Redukcja nadciśnienia ma miejsce w komorze redukcyjnej (2), kondensat płynnie spokojnie i bez zawirowań do zbiornika zlokalizowanego poniżej.

## Z separatorem wstępnym (A)

Łapacz zanieczyszczeń (6) gromadzi zanieczyszczenia towarzyszące kondensatowi.

Wolny olej oddziela się od kondensatu, przemieszcza w górę w formie kropelek i płynie przez spust oleju (4) do zbiornika oleju (5) zabezpieczonego przed przelewem.

Wstępnie oczyszczony kondensat przepływa w przewodzie przez dwustopniowy filtr wymienny OEKOSORB.

## Bez separatora wstępnego (B)

Kondensat płynie do komory filtracyjnej i przepływa w przewodzie przez dwustopniowy filtr wymienny OEKOSORB.

Wkład filtr wymienny OEKOSORB składa się z filtra wstępnego (8) i filtra głównego (9) i jest odpowiedzialny za wiązanie resztek oleju.

Woda z ÖWAMAT płynie przez odpływ (12) i może być odprowadzana bezpośrednio do kanalizacji.

Zawór poboru próbek (11\*) umożliwiają kontrolę jakości wody w dowolnym momencie.

- 1 Dopływ kondensatu
- 2 Komora redukcji ciśnienia
- 3 Separator wstępny
- 4 Zabezpieczenie przed przelaniem oleju
- 5 Zbiornik oleju
- 6 Łapacz zanieczyszczeń
- 7 Czujnik poziomu
- 8 Filtr wstępny
- 9 Filtr główny
- 10 Kanał pionowy
- 11 Zawór poboru próbek\*
- 12 Odpływ wody

\* niewidoczny

## Функционирование

Масло содержащий конденсат может быть подведен к ÖWAMAT под давлением (1).

В камере сброса давления (2) создается избыточное давление; конденсат без завихрений течет в находящуюся внизу емкость.

## С устройством предварительного отделения (A)

В улавливающем устройстве грязи (6) собирается поступающая вместе с конденсатом грязь.

Несвязанное масло отделяется от конденсата, поднимается в форме капель и течет через слив масла (4) в защищенный от перелива маслоотборник (5).

Предварительно очищенный таким способом конденсат затем проходит через двухступенчатый сменный фильтр OEKOSORB.

## Без устройства предварительного отделения (B)

Конденсат течет в фильтровальную камеру и затем проходит через двухступенчатый сменный фильтр OEKOSORB.

Сменный фильтр OEKOSORB состоит из предварительного (8) и главного фильтров (9) для связывания остатков масла.

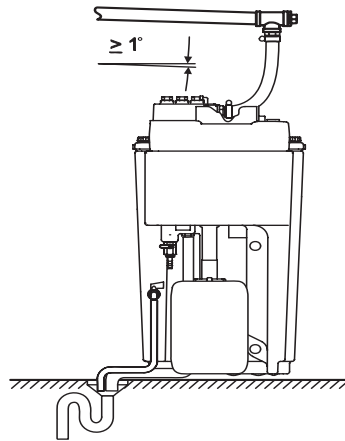
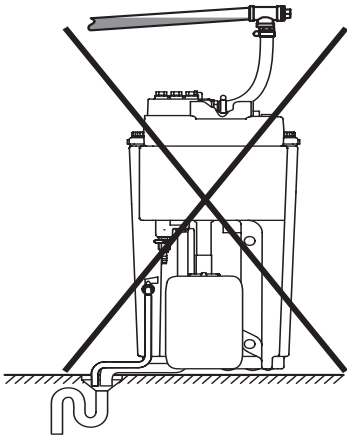
Через выход воды (12) вода вытекает из ÖWAMAT и может быть отведена непосредственно в канализацию.

Качество сточной воды можно в любой момент проверить на клапане для взятия пробы (11\*).

- 1 подводящая линия конденсата
- 2 камера сброса давления
- 3 устройство предварительного отделения
- 4 слив масла
- 5 маслоотборник
- 6 улавливающее устройство грязи
- 7 сигнализатор уровня
- 8 фильтр для предварительной очистки
- 9 главный фильтр
- 10 подъемный канал
- 11 клапан для взятия пробы\*
- 12 место отвода воды

\* не видно

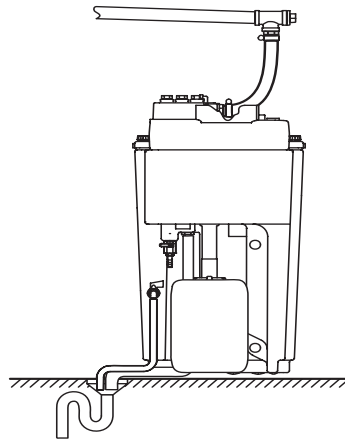
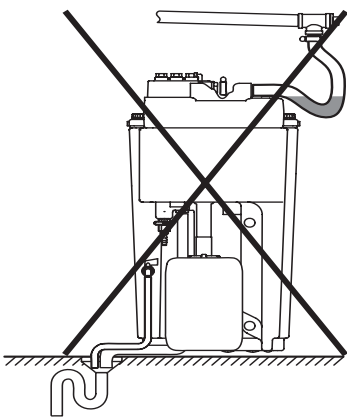
## Installation



► **HINWEIS**

**Kontinuierliches Gefälle**

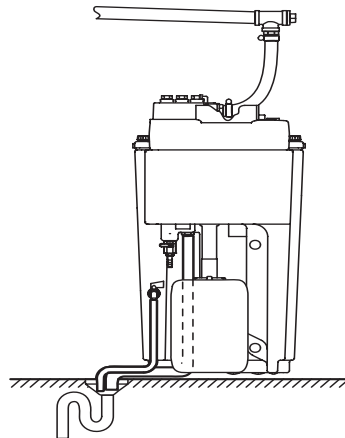
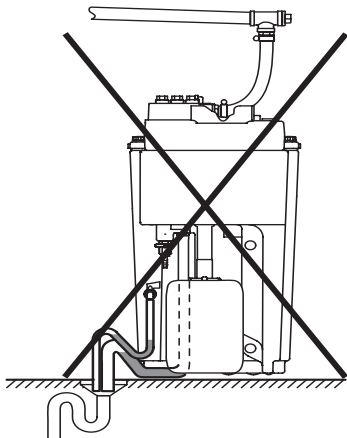
Die Kondensatsammelleitung stets mit kontinuierlichem Gefälle verlegen (mindestens 1°).



► **HINWEIS**

**Kontinuierliches Gefälle**

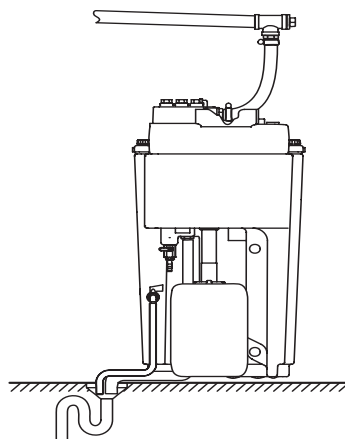
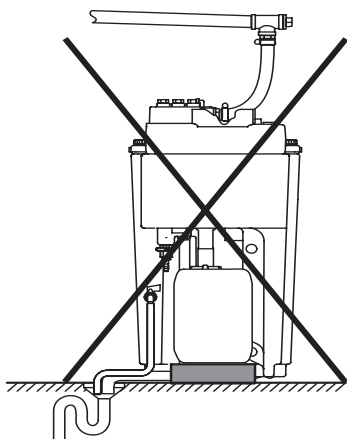
Wassersack im Zulaufschlauch zur Druckentlastungskammer vermeiden.



► **HINWEIS**

**Kontinuierliches Gefälle**

Wassersack im Ablaufschlauch zum Abwasseranschluss vermeiden.



► **HINWEIS**

**Gleiches Bodenniveau**

Ölbehälter auf gleichem Bodenniveau aufstellen um Ölauslauf zu ermöglichen.



**Instalace****Montaż****Монтаж****► OZNÁMENÍ****Plynulý spád**

Sběrné vedení kondenzátu vždy instalujte s plynulým spádem (minimálně 1°).

**► NOTYFIKACJA****Stały spadek**

Przewód zbiorczy kondensatu zawsze układać ze stałym spadkiem (min. 1°).

**► УВЕДОМЛЕНИЕ****Постоянный наклон**

Трубопровод для конденсата всегда укладывать с постоянным наклоном (не менее 1°).

**► OZNÁMENÍ****Plynulý spád**

Zabraňte vytvoření vodní kapsy v přítokové hadici k tlakové odlehčovací komoře.

**► NOTYFIKACJA****Stały spadek**

Unikać worka wodnego w węży prowadzącym do komory redukcji ciśnienia.

**► УВЕДОМЛЕНИЕ****Постоянный наклон**

Избегать водного мешка в приточном шланге, идущем к камере сброса давления.

**► OZNÁMENÍ****Plynulý spád**

Zabraňte vytvoření vodní kapsy v odtokové hadici kPřípoji odpadní vody.

**► NOTYFIKACJA****Stały spadek**

Unikać worka wodnego w węży spustowym do przewodu ściekowego.

**► УВЕДОМЛЕНИЕ****Постоянный наклон**

Избегать водного мешка в сливном шланге, идущем к сливному подключению.

**► OZNÁMENÍ****Stejná úroveň dna**

Olejovou nádrž instalujte na stejné úrovni dna, aby se umožnil odtok oleje.

**► NOTYFIKACJA****Równy poziom podłoża**

Zbiornik oleju ustawić na równym poziomie podłoża i zapewnić spust oleju.

**► УВЕДОМЛЕНИЕ****Постоянный уровень основания**

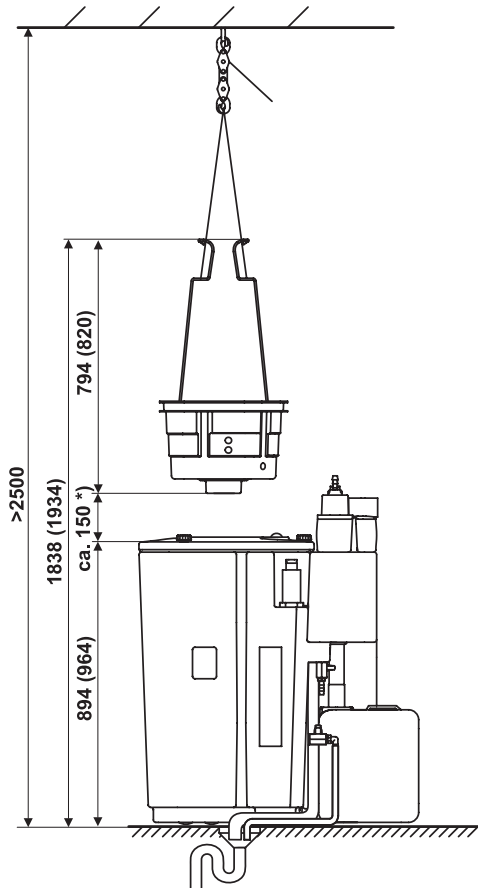
Устанавливать резервуар для масла на одинаковом уровне основания, чтобы обеспечить слив масла.



**Allgemeine bauaufsichtliche Zulassung  
Deutsches Institut für Bautechnik, Berlin**

**Zulassungs-Nummer Z-83.5-9**

Der ÖWAMAT ist vom Deutschen Institut für Bautechnik DIBt Berlin zur Aufbereitung von Kompressorenkondensaten zugelassen. Ein Genehmigungsverfahren zum Betrieb ist nicht erforderlich. Es reicht aus, die ÖWAMAT-Aufstellung bei der regionalen Überwachungsbehörde zu melden. Örtliche Regelungen zu Aufstellung und Betrieb können von einzelnen Punkten dieser Anleitung abweichen; bitte informieren Sie sich bei der zuständigen Behörde!



**Aufstellbereich**

Versiegelte Bodenfläche oder Auffangwanne! Im Schadenfall darf kein ungereinigtes Kondensat oder Öl in Kanalisation oder Erdreich gelangen! Standfläche muss stabil und eben sein (max. 1° Neigung), damit der ÖWAMAT zuverlässig funktioniert!

**Hebezeug für OEKOSORB-Austauschfilter (ÖWAMAT 15 + 16)**

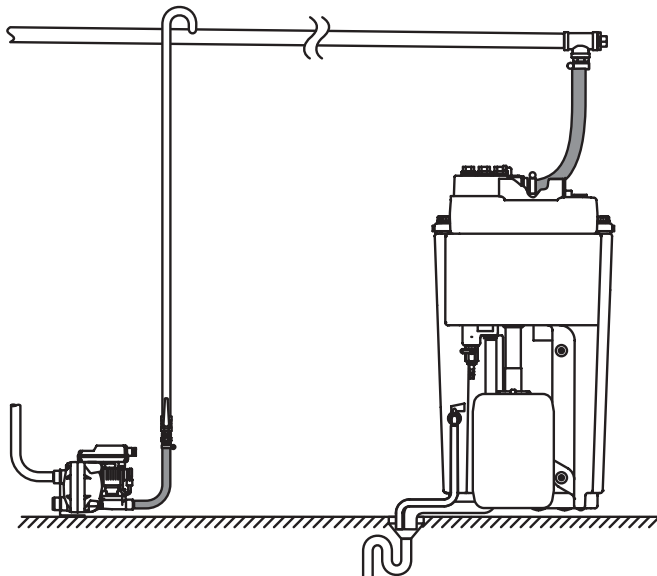
Im Falle der beabsichtigten Verwendung eines eigenen Hebezeuges sind nebenstehende Aufstellbedingungen einzuhalten.

Zahl in Klammer = ÖWAMAT 16

\*) = ungefährender Wert für die notwendige Hubhöhe über den ÖWAMAT-Rand.

**Ölbehälter anschließen**

Auf gleichem Bodenniveau aufstellen wie ÖWAMAT, damit der Ölabbau funktioniert. Ölabbau-Rohr dicht mit Behälter verschrauben, damit (auch bei ÖWAMAT-Überlastung) kein Öl auslaufen kann.



**Zulauf**

Bis zu 4 Zulaufstellen sind direkt an den ÖWAMAT anschließbar.

Bei mehr als 4 Zulaufstellen Sammelleitung verlegen.

**Ringförmig an der Wand**

- Nennweite G1 (DN25)
- oberhalb vom ÖWAMAT-Einlauf (Höhe über Boden)
- leichtes Gefälle zum ÖWAMAT hin (mind. 1°)
- Kondensat von oben in Sammelleitung einleiten („Schwanenhals“-Rohrbogen)

ÖWAMAT schválil Německý institut pro stavební techniku DIBt Berlín k úpravě kompresorových kondenzátů. Není potřebný další schvalovací postup k provozu, je však potřeba vědět, jaké množství uhlovodíků můžete vypouštět. Místní povolené hodnoty pro vypouštění se mohou regionálně lišit, prosíme informujte se, zda je pro vás separátor tohoto typu vhodný.

Zgodnie z dopuszczeniem Niemieckiego Instytutu Techniki Budowlanej DIBt w Berlinie, ÖWAMAT nadaje się do uzdatniania kondensatów sprężarkowych. Procedura dopuszczająca urządzenie do eksploatacji nie jest konieczna. Wymagane jest jedynie zgłoszenie faktu montażu ÖWAMAT w lokalnym urzędzie nadzoru. Lokalne dyrektywy w zakresie montażu i eksploatacji mogą niekiedy odbiegać od niniejszej instrukcji. Prosimy o zasięgnięcie informacji we właściwym urzędzie!

У прибора ÖWAMAT имеется допуск от Немецкого института строительной техники DIBt (Берлин) на очистку конденсатов компрессоров. Лицензирования эксплуатации не требуется. Достаточно сообщить региональным надзорным органам об установке ÖWAMAT. Местные регламентирования по установке и эксплуатации могут отличаться от некоторых представленных в этой инструкции пунктов; Пожалуйста, проинформируйте об этом компетентные органы.

## Oblast postavení

Proti prosakování zabezpečená podlaha nebo záchytná vana!  
V případě poškození se nesmí do kanalizace nebo půdy dostat nevyčištěný kondenzát nebo olej!  
Plocha k postavení musí být stabilní a rovná (max. 1° sklonu), aby ÖWAMAT bezchybně fungoval!

## Zvedák pro výměnný filtr OEKOSORB (ÖWAMAT 15 + 16)

V případě použití vlastního zvedáku je třeba dodržet dané podmínky pro ustavení.

Počet v závorce = ÖWAMAT 16

\*) = přibližná hodnota pro potřebnou výšku zdvihu nad okraj separátoru ÖWAMAT.

## Připojení olejové nádrže

Nádrž postavit na stejnou úroveň dna jako ÖWAMAT, aby fungoval odtok oleje. Rouru k odtoku oleje těsně sešroubovat s nádrží, aby v případě poškození (ani v případě přetížení ÖWAMAT) nemohl unikat olej.

## Přítok

Na ÖWAMAT je možné přímo připojit až 4 přítoková místa.

Pokud je přítokových míst více než 4, je zapotřebí instalovat sběrné potrubí.

### Prstencové na stěně

- jmenovitá světlost G1 (DN25)
- nad vtokovou výškou ÖWAMAT (výška nad podlahou)
- s mírným sklonem k ÖWAMAT (min. 1°)
- kondenzát zavádět do sběrného potrubí shora (přípoj tvaru "labutího krku")

## Miejsce montażu

Szczelna powierzchnia lub wanienska zbiorcza!  
W przypadku awarii nieoczyszczony kondensat lub olej nie może się przedostać do kanalizacji ani gleby!  
Powierzchnia montażowa musi być stabilna i równa (maksymalne nachylenie 1°), tak aby zapewnić należyte działanie urządzenia ÖWAMAT!

## Dźwignica do filtrów wymiennych OEKOSORB (ÖWAMAT 15 + 16)

Jeżeli ma być wykorzystywana własna dźwignica, należy przestrzegać podanych obok warunków ustawiania.

Liczba w nawiasie = ÖWAMAT 16

\*) = przybliżona wartość wymaganej wysokości podniesienia powyżej obrzeża ÖWAMAT.

## Podłączanie zbiornika oleju

Zbiornik oleju i ÖWAMAT ustawić na tym samym poziomie celem zapewnienia spustu oleju.  
Rurę spustu oleju szczelnie przykręcić do zbiornika, tak aby uniemożliwić wyciek oleju (również w przypadku przeciążenia ÖWAMAT).

## Dopływ

Bezpośrednio do ÖWAMAT można podłączyć do czterech punktów dopływowych.

Jeśli planuje się podłączenie ponad czterech punktów dopływowych, zapewnić przewód zbiorczy.

### W formie pierścieniowej na ścianie:

- średnica znamionowa G1 (DN25)
- powyżej wlotu ÖWAMAT (wysokość nad poziomem)
- lekki spadek do ÖWAMAT (min. 1°)
- Kondensat wprowadzać do przewodu zbiorczego od góry (kolanko w formie „szyi łabędzia”).

## Место установки

Герметичная площадь пола или улавливающая ванна!  
В случае аварии неочищенный конденсат или масло не должны попасть в канализацию или грунт!  
Для надежной работы ÖWAMAT опорная поверхность должна быть устойчивой и ровной (макс. наклон 1°)!

## Использование механизмов для подъема сменного фильтра OEKOSORB (ÖWAMAT 15 + 16)

В случае использования грузоподъемного механизма необходимо соблюдать приведенные ниже условия монтажа.

Число в скобках = ÖWAMAT 16

\*) = примерная высота подъема над краем ÖWAMAT.

## Подключение резервуара для масла

Устанавливать на том же уровне основания, что и ÖWAMAT, чтобы действовал слив масла. Трубу для слива масла герметично прикручивать к резервуару, чтобы не могло вытечь масло (даже при перегрузке ÖWAMAT).

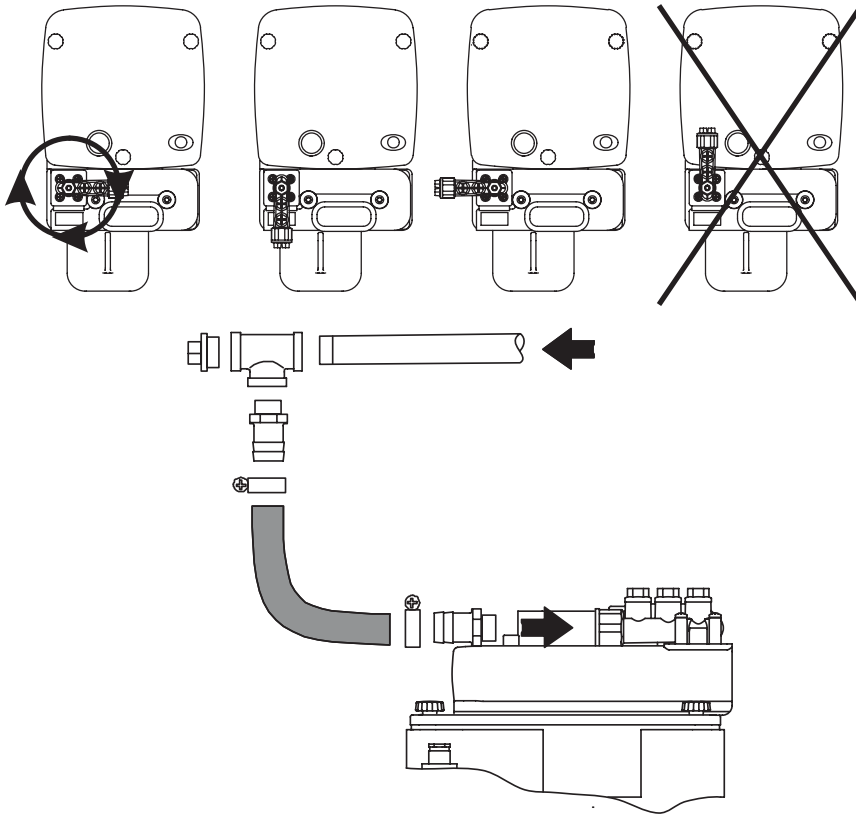
## Приточная линия

К ÖWAMAT должно непосредственно подключаться до 4 мест приточной линии.

В случае более 4 мест приточной линии укладывать трубопровод следующим образом:

### Кольцеобразно на стене

- условный проход G1 (DN25)
- над входом к ÖWAMAT (высота над землей)
- небольшой наклон к ÖWAMAT (не менее 1°)
- Вводить конденсат сверху в трубопровод (колено тубы в виде лебединой шеи)



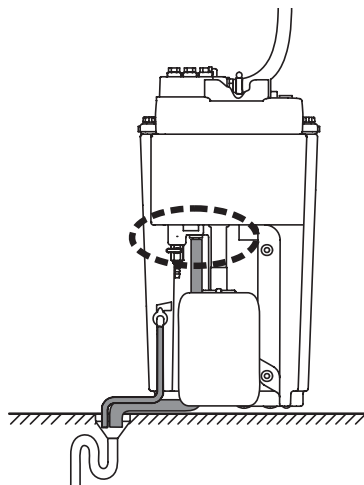
**Zulauf anschließen**

Entsprechend der Zulaufrichtung kann der Anschlussadapter gedreht werden:

- Schrauben entfernen (bei Anschlussadapter O-Ring und Unterlegscheiben beachten)
- Anschlussadapter positionieren
- Schrauben wieder anziehen
- Zulaufschlauch mit Schlauchschelle an beliebigen Adaptereingang anschließen (beigefügte Schlauchtüllen verwenden)
- Kontrollieren, dass freie Anschlüsse mit Verschlussstopfen dicht verschraubt sind!

**► HINWEIS**

Kondensatableiter-Ausgang bis Ende der Inbetriebnahme absperren!  
Schläuche müssen immer so fixiert werden, dass diese keine schlagenden Bewegungen ausführen und zu Verletzungen und/oder Schäden führen können.

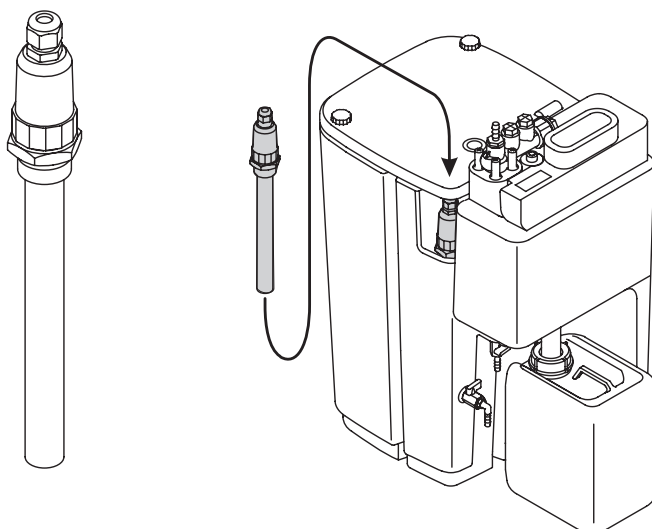


**Ablauf**

Wasserablaufschläuche an den Wasserablauf und das Serviceventil des ÖWAMAT befestigen und mit stetem Gefälle dem Abwasseranschluss zuführen.

**► HINWEIS**

Das Serviceventil ist während des Betriebes geschlossen.  
Als Geruchsverschluss Siphon verwenden.



**ÖWAMAT mit Heizung (optional)**

Installations- und Betriebsanleitung der Heizung beachten!

Sinkt die Medientemperatur unter ca. 5 °C schaltet sich die Heizung automatisch ein.  
Nach Erreichen einer Solltemperatur von 15 °C schaltet die Heizung automatisch ab.  
Ein eingebauter Überhitzungsschutz begrenzt die Temperatur der Heizung auf maximal 75 °C.

## Připojení přívodu

Připojovací adaptér se dá podle směru přítoku příslušně otočit:

- odstraňte šrouby (u připojovacího adaptéru dbejte na O-kroužek a podložky)
- připojovací adaptér dejte do správné polohy
- šrouby opět upevněte
- přítokovou hadici připojte na libovolný vstup adaptéru pomocí hadicové objímky (použijte dodané hadicové objímky)
- Zkontrolujte, zda jsou volné přípoje uzavřeny těsně zašroubované uzavíracími zátkami !

### ► OZNÁMENÍ

Výstup odvaděče kondenzátu až do ukončení uvádění do provozu zablokujte! Hadice musí být stále upevněné tak, aby se vůbec nehýbaly, aby nemohlo dojít ke zraněním a/nebo škodám.

## Podłączanie dopływu

Adapter przyłączowy można obrócić zgodnie z kierunkiem dopływu:

- wykręcić śruby (pamiętać o o-ringiu i podkładkach w adapterze)
- ustawić adapter
- dokręcić śruby
- Wąż dopływowy podłączyć do dowolnego wejścia adaptera za pomocą zacisku (stosować odpowiednie końcówki węży).
- Sprawdzić, czy wolne przyłącza są szczelnie zamknięte zaślepkami!

### ► NOTYFIKACJA

Wyjście przewodu odprowadzającego kondensat zablokować aż do zakończenia uruchomienia!

Przewody giętkie należy zamocować w taki sposób, by nie odbijały powodując urazy i/lub szkody materiałowe.

## Подключение подводящей линии

Соединительный адаптер можно повернуть в соответствии с направлением подводящей линии:

- удалить винты (обратить внимание на уплотнительное кольцо круглого сечения и подкладные шайбы соединительного адаптера)
- отпозиционировать соединительный адаптер
- затянуть винты
- Подключить подводящий шланг с помощью хомутов для шланга к любому входу адаптера (использовать прилагаемые шланговые насадки).
- Проверить, чтобы свободные подключения были герметично завинчены резьбовыми пробками.

### ► УВЕДОМЛЕНИЕ

Блокировать выход конденсатоотводчика до конца ввода в эксплуатацию. Шланги должны быть всегда зафиксированы, чтобы они не ударили и не привели к увечьям и/или к повреждениям.

## Odtok

Hadici k odvádění vody upevněte na výstup vody a servisní ventil přístroje ÖWAMAT a se stálým spádem přiveďte k přípoji odpadové vody.

### ► OZNÁMENÍ

Servisní ventil je v průběhu provozu zavřený. Jako zábranu proti pachu použijte sifón.

## Spust

Wąż spustowy przymocować do odpływu wody i zaworu serwisowego ÖWAMAT i następnie podłączyć do przewodu kanalizacyjnego, zachowując stały spadek.

### ► NOTYFIKACJA

Zawór serwisowy jest zamknięty podczas pracy. Zastosować syfon.

## Слив

Закрепить водосливной шланг на водосливе контрольном клапане ÖWAMAT и подвести подключение сточной воды при постоянном наклоне.

### ► УВЕДОМЛЕНИЕ

Контрольный клапан во время эксплуатации закрыт. В качестве затвора использовать сифон.

## ÖWAMAT s vyhříváním (opce)

Dodržujte návod k instalaci a provozu !

Pokud klesne teplota média pod cca 5 °C, zapne se vyhřívání automaticky. Po dosažení žádané teploty 15 °C se vyhřívání automaticky vypíná. Zabudovaná pojistka proti přehřátí omezuje teplotu vyhřívání na max. 75 °C.

## ÖWAMAT z grzałką (opcja)

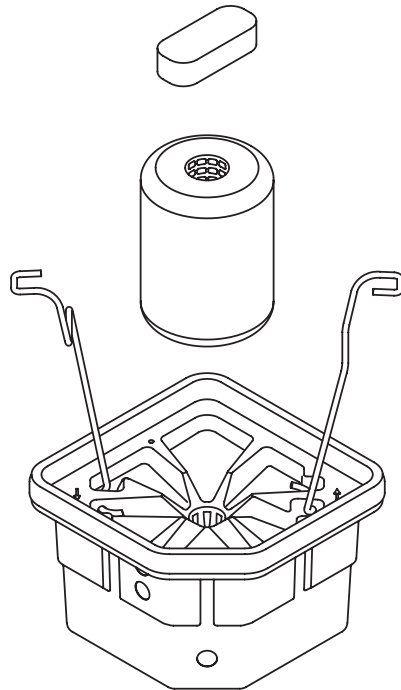
Przestrzegać instrukcji montażu i obsługi grzałki!

Jeśli temperatura czynnika spadnie poniżej ok. 5 °C, następuje automatyczne włączenie grzałki. Po osiągnięciu temperatury zadanej 15° C, następuje automatyczne wyłączenie grzałki. Zintegrowana ochrona przed przegrzaniem ogranicza temperaturę grzałki do maks. 75° C.

## ÖWAMAT с подогревом (дополнительное оснащение)

Соблюдать указания, приведенные в инструкции по монтажу и эксплуатации обогрева.

Если температура среды падает ниже 5 °C, то обогрев включается автоматически. По достижении заданного значения температуры 15 °C обогрев выключается автоматически. Встроенная защита от перегрева ограничивает температуру нагревания 75 °C.



## Inbetriebnahme

### OEKOSORB-Austauschfilter-Set

Der ÖWAMAT ist werkseitig mit einem OEKOSORB-Austauschfilter-Set bestückt.

Der korrekte Sitz des OEKOSORB-Austauschfilters ist vor der Inbetriebnahme zu kontrollieren:

- Behälterdeckel öffnen
- Griffbügel des Hauptfilters müssen seitlich an der Innenwand eingerastet sein
- Beim Schließen des Gehäusedeckels Vorfilter auf Führungsrohr aufstecken

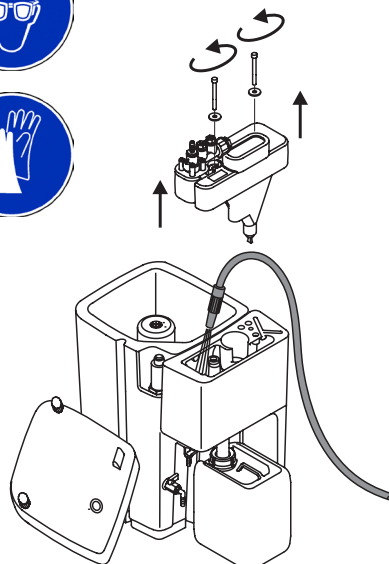


Fig. 1

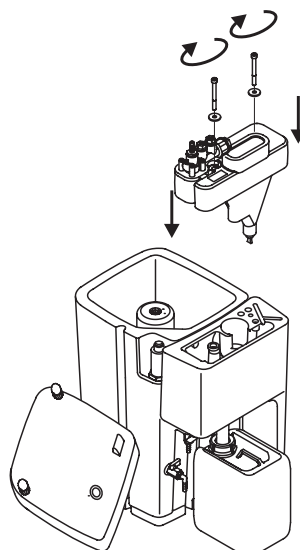


Fig. 2

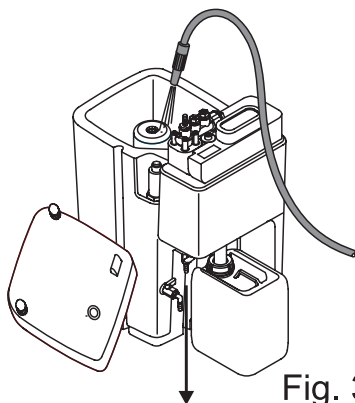


Fig. 3

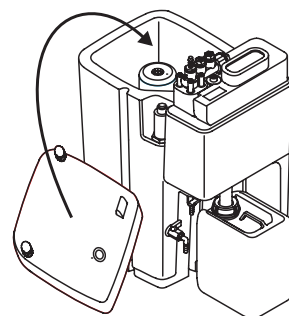


Fig. 4

### ÖWAMAT mit Frischwasser füllen

- Wasser in Vorabscheider einfüllen (Fig. 1)
- Wasser in Hauptbehälter einfüllen (Fig. 3)
- Wenn Wasser am Wasserablauf des ÖWAMAT austritt, Zufuhr abstellen
- Durch allmähliche Wässerung des Vorfilters und Hauptfilters sinkt der Wasserpegel
- Ggfs. Frischwasser nachfüllen (Fig. 3)

Der ÖWAMAT ist betriebsbereit:  
Kompressorenkondensat kann über die Druckentlastungskammer zugeführt werden.

#### ► HINWEIS

Kondensatableiterausgang öffnen!  
Anschlüsse auf Dichtheit prüfen!  
Das Serviceventil ist während des Betriebes geschlossen.



## Uvedení do provozu

### Sada výměnného filtru OEKOSORB

ÖWAMAT je od výrobce osazený jedním sada výměnného filtru OEKOSORB.

Před uvedením do provozu je zapotřebí zkontrolovat správné dosedání sada výměnného filtru OEKOSORB:

- otevřete kryt nádrže
- uchytávací třmeny hlavního filtru musejí být zapadnutý na boku vnitřní stěny
- při zavírání krytu skříňě nasuňte na vodič rouru předřazený filtr.

## Uruchomienie

### Zestaw filtra wymiennego OEKOSORB

ÖWAMAT jest standardowo wyposażony w zestaw filtra wymiennego OEKOSORB.

Przed uruchomieniem należy sprawdzić prawidłowe osadzenie zestawu filtra wymiennego OEKOSORB:

- Otworzyć pokrywę zbiornika.
- Pałaki filtra głównego muszą być z boku zablokowane w ścianie wewnętrznej.
- Podczas zamykania pokrywy obudowy filtr wstępny nasadzić na rurę prowadzącą.

## Ввод в эксплуатацию

### Комплект сменного фильтра OEKOSORB

На заводе ÖWAMAT оборудуется комплектом Комплект сменного фильтра OEKOSORB.

Перед вводом в эксплуатацию необходимо проверить правильность посадки Комплекта сменного фильтра OEKOSORB:

- Открыть крышку емкости.
- Скобы захвата главного фильтра должны быть прищелкнуты сбоку к внутренней стенке.
- При закрывании крышки емкости установить фильтр для предварительной очистки на направляющую трубу.

### Naplnění ÖWAMAT čerstvou vodou

- naplňte vodu do předřazeného odlučovače (Fig. 1)
- naplňte vodu do hlavní nádrže (Fig. 3)
- Když začne z odtoku vody ÖWAMAT vystupovat voda, přívod vody odstavte.
- Díky postupnému nasycení předfiltru a hlavního filtru klesá množství vody.
- v případě potřeby doplňte čerstvou vodu (Fig. 3)

ÖWAMAT je připravený k provozu: přes komoru k odlehčení tlaku je možné přivádět kompresorový kondenzát.

#### ► OZNÁMENÍ

Otevřít výstup odvádění kondenzátu !  
Zkontrolovat připoje na těsnost !  
Servisní ventil je v průběhu provozu zavřený.

### Napelnianie ÖWAMAT świeżą wodą

- Napelnić wodą oddzielną wstępny (Fig. 1)
- Napelnić wodą zbiornik główny (Fig. 3)
- Jeśli z odpływu wody na ÖWAMAT wypływa woda, zablokować dopływ.
- Przez stałe nawadnianie filtra wstępnego i głównego opada poziom wody
- W razie potrzeby dolać świeżej wody. (Fig. 3)

ÖWAMAT jest gotowy do pracy: Kondensat sprężarkowy można doprowadzić za pośrednictwem komory redukcji ciśnienia.

#### ► NOTYFIKACJA

Otworzyć wyjście przewodu odprowadzania kondensatu!  
Przewody sprawdzić pod kątem szczelności!  
Zawór serwisowy jest zamknięty podczas pracy.

### Заполнение ÖWAMAT свежей водой

- Залить воду в предварительный отделитель. (Fig. 1)
- Залить воду в главную емкость. (Fig. 3)
- Прекратить подачу, когда вода начнет выходить на выходе воды ÖWAMAT.
- По мере увлажнения предварительного и основного фильтров уровень воды снижается
- При необходимости, долить свежей воды. (Fig. 3)

ÖWAMAT готов к работе: Можно подводить конденсат компрессора к камере сброса давления.

#### ► УВЕДОМЛЕНИЕ

Открыть выход конденсатоотводчика!  
Проверить герметичность подключений!  
Контрольный клапан во время эксплуатации закрыт.

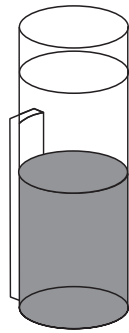
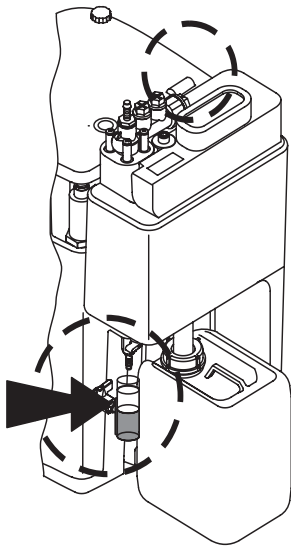


Fig. 1

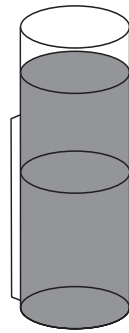


Fig. 2

## Wartung

### Abwasser-Kontrolle wöchentlich

- Testglas am Probeentnahmeventil füllen
- Trübung mit Referenz vergleichen

### Wenn Probe klarer als Referenz

- Filter o.k. (Fig. 1)

### Wenn Probe trüber als Referenz

- Filterwechsel vornehmen! (Fig. 2)

### ► HINWEIS

Niemals Fremdflüssigkeit in Druckentlastungskammer gießen!  
Filterwirkung des ÖWAMAT kann beeinträchtigt werden!

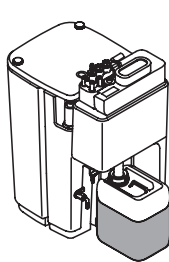


Fig. 1

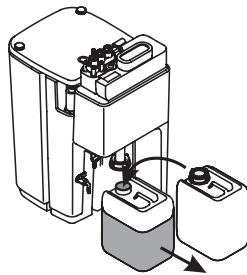


Fig. 2

### Ölbehälter-Kontrolle wöchentlich

Bei ¾- Füllung:

- Ölbehälter gegen leeren austauschen
- Angefallenes Öl als Altöl entsorgen (siehe Kapitel „Entsorgung“)

### Ölbehälterwechsel

- Deckel öffnen und mit Ablaufrohr nach oben schieben
- Gefüllten Behälter verschließen und wegstellen
- Leeren Behälter unter Ablaufrohr stellen
- Ablaufrohr nach unten schieben und Deckel dicht verschließen

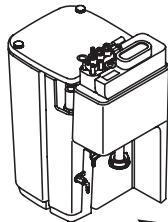


Fig. 3

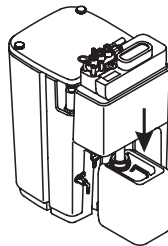


Fig. 4

### Niveaumelder-Kontrolle

#### Niveaumelder nicht sichtbar

- Filterzustand beider Stufen i. O.

#### Rote Ringfläche sichtbar

- Hauptfilterstufe verblockt

OEKOSORB-Austauschfilter-Set wechseln!

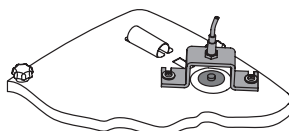
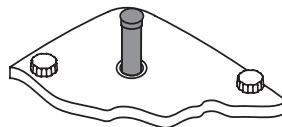
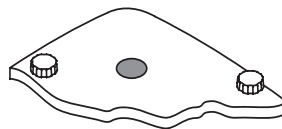
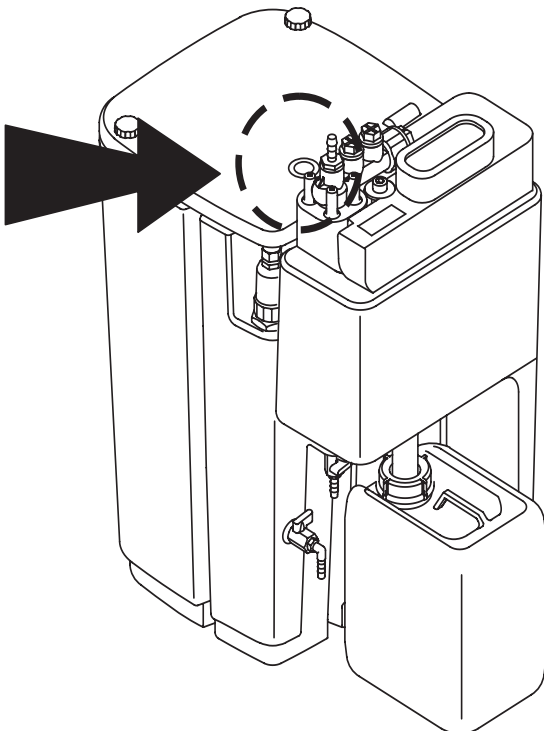
Optional kann der Niveaumelder mit einem Alarm Sensor ausgerüstet werden (siehe lieferbare Ersatzteile).

Dieser dient zur Fernüberwachung und löst ein Signal aus bei Überlaufgefahr, wenn

- die anfallende Kondensatmenge zu hoch ist
- der Filter verblockt ist
- Wasserablauf gestört ist

### Dichtigkeit prüfen wöchentlich

- Behälter
- Anschlüsse





## Údržba

### Týdenní kontrola odpadní vody

- naplňte testovací odměrku z testovacího kohoutku
- zakalení porovnejte s referenčním vzorkem.

### Pokud je vzorek čířejší nežli referenční vzorek

- je filtr OK (obr. 1)

### Pokud je vzorek zakalenější nežli referenční vzorek

- filtr vyměňte ! (obr. 2)

### ► OZNÁMENÍ

Nikdy nelijte do komory k odlehčení tlaku cizí kapalinu! To by mohlo negativně ovlivnit účinek filtru ÖWAMAT !

## Konserwacja

### Cotygodniowa kontrola ścieków

- Napełnić menzurkę za pomocą zaworu do poboru próbek.
- Porównać zmętnienie z wartością referencyjną.

### Jeśli próbka jest klarowniejsza od wzorca

- filtry są prawidłowe (rys. 1)

### Jeśli zmętnienie próbki jest większe niż we wzorcu

- wymienić filtry (rys. 2)

### ► NOTYFIKACJA

Do komory redukcji ciśnienia nigdy nie wlewać obcych płynów! W przeciwnym razie filtr ÖWAMAT będzie działał w sposób nieprawidłowy!

## Техническое обслуживание

### Еженедельный контроль сточной воды

- Заполнить стакан для испытаний на кране для испытаний.
- Сравнить помутнение с эталоном.

### Если проба чище эталона

- Фильтр в порядке (рис. 1)

### Если проба мутнее эталона

- Заменить фильтр (рис. 2)

### ► УВЕДОМЛЕНИЕ

Никогда не заливать другую жидкость в камеру снятия давления! Можно нарушить фильтрующее действие ÖWAMAT!

## Týdenní kontrola olejové nádrže

U ¾- náplně:

- nádrž oleje vyměňte za prázdnou.
- Zachycený olej likvidujte jako starý olej. (viz kapitola „Likvidace“).

## Výměna olejové nádrže

- Otevřete kryt a vysuňte odtokovou rourou směrem nahoru.
- Naplněnou nádrž uzavřete a odstavte stranou.
- Pod odtokovou rourou postavte prázdnou nádrž.
- Odtokovou rouru posuňte směrem dolů a těsně uzavřete kryt.

## Cotygodniowa kontrola zbiornika oleju

Jeśli poziom płynu wynosi ¾:

- Zbiornik oleju wymienić na pusty.
- Zebrany olej utylizować jak olej zużyty. (patrz rozdział „Utylizacja“)

## Wymiana zbiornika oleju

- Otworzyć pokrywę i wraz z rurą spustową przesunąć w górę.
- Zamknąć i odsunąć napełniony zbiornik.
- pod rurą spustową ustawić pusty zbiornik.
- Rurę spustową przesunąć w dół i szczelnie zamknąć pokrywę.

## Еженедельный контроль резервуара для масл

В случае заполнения на ¾:

- заменить резервуар для масла на пустой.
- Утилизировать появившееся масло как отработанное масло. (см. пункт „Утилизация“)

## Замена резервуара для масла

- Открыть крышку и со сливной трубкой сдвинуть вверх.
- Закрыть резервуар и убрать.
- Установить под сливную трубку пустой резервуар.
- Сдвинуть сливную трубку

## Kontrola hlídače hladiny

### Hlídač hladiny není vidět

- Stav filtrů v obou stupních je OK.

### Červená prstencová plocha je vidět

- Hlavní filtrační stupeň je zablokovaný

Vyměňte sada výměnného filtru OEKO-SORB !

Na poplávku může být hlásič hladiny vybaven poplachovým senzorem (viz dodávané náhradní díly)

Ten slouží pro kontrolu na dálku a začne signalizovat při nebezpečí přetečení, když

- je množství vzniklého kondenzátu příliš velké
- je filtr zanesený
- je porucha v odtoku vody

### Týdenní kontrola těsnosti

- nádrž
- přípoje

## Kontrola czujnika poziomu

### Czujnik poziomu jest niewidoczny

- Stan filtrów obu stopni jest prawidłowy

### Widoczny czerwony pierścień

- Filtr główny zablokowany

Wymienić Zestaw filtra wymiennego OEKOSORB!

Wskaźnik stanu poziomu można opcjonalnie wyposażyć w czujnik alarmowy (patrz dostępne części zamienne).

Służy do zdalnego nadzoru i generuje sygnał przy zagrożeniu przepełnieniem, jeżeli

- występująca ilość kondensatu jest za wysoka
- filtr jest zatkany
- odpływ wody jest zakłócony

### Cotygodniowa kontrola szczelności

- Zbiornik
- Przewody

## Проверка сигнализатора уровня

### Сигнализатор уровня невидим

- состояние фильтров обеих ступеней в порядке

### Видна красная кольцевая поверхность

- ступень главного фильтра заблокирована

Заменить Комплект сменного фильтра OEKOSORB!

Контроль уровня может быть оснащен опциональным датчиком тревоги (см. поставляемые запчасти).

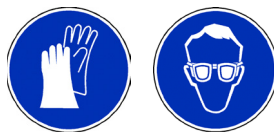
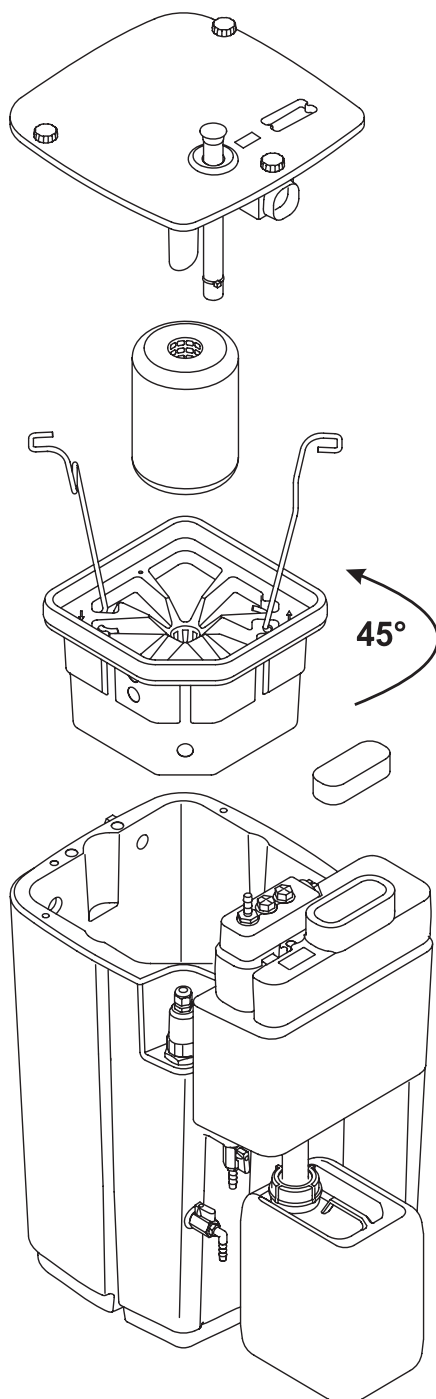
Он служит для дистанционного контроля и подает сигнал об опасности переполнения, когда

- конденсат поступает в чрезмерном количестве
- фильтр заблокирован (забит)
- сток воды нарушен

### Еженедельная проверка герметичности

- Резервуара, Подключений

ÖWAMAT	Vorfilter Předfiltr Filtr wstępny Предварительный фильтр	Hauptfilter Hlavní filtr Filtr główny Главный фильтр	Filtermatte filtrační rohož mata filtracyjna фильтрующий коврик	Gewicht Hmotnost Waga Вес	OEKOSORB- Austauschfilter-Set Sada výměnného filtru Zestaw filtrów wymi- ennych Комплект сменного фильтра
	[l]	[l]	[mm]	[kg]	Bestell-Nr. Obj. č. Nr katal. № заказа
12	2,5	5,9	120 × 50 × 30	2	4010711
14	6,7	11,0	120 × 50 × 30	3,4	4010712
15	18,5	20,4	192 × 80 × 30	6	4010713
16	37,2	40,3	192 × 80 × 30	11,5	4010714



► HINWEIS

Kartuschennassgewicht ist erheblich größer als das Trockengewicht (z.B. ÖWAMAT 16: 36 kg). Es wird empfohlen ein geeignetes Hebezeug zu benutzen.

► OZNÁMENÍ

Váha mokré kartuše je výrazně větší než váha suché (např. ÖWAMAT 16: 36 kg). Doporučuje se používat vhodný zvedák.

► NOTYFIKACJA

Ciężar mokrych wkładów jest znacząco większy niż suchych (np. ÖWAMAT 16: 36 kg). Zaleca się stosowanie odpowiedniego dźwigu.

► УВЕДОМЛЕНИЕ

вес патрона во влажном состоянии значительно больше, чем в сухом (например, ÖWAMAT 16: 36 кг). Рекомендуется применять надлежащее подъемное устройство.

Filterwechsel

- Erforderlich, wenn
- ablaufendes Wasser trüb ist (siehe Abwasser-Kontrolle)
  - Filter verblockt ist (siehe Niveaumelder-Kontrolle)

► HINWEIS

- Gemäß Sorgfaltspflicht des Betreibers muss stets ein originales OEKOSORB-Austauschfilter-Set bevorratet werden.
- Zur Funktionssicherheit nur originales OEKOSORB-Austauschfilter-Set verwenden.
- Bei wesentlichen Abweichungen von der allgemeinen bauaufsichtlichen Zulassung wie z.B. beim Einsatz von Fremdfiltern ist die Verwendbarkeit des Bauprodukts/ ÖWAMAT durch die Zulassung nicht nachgewiesen. Eine Zustimmung im Einzelfall durch die zuständige Behörde vor Ort ist erforderlich.
- Kunststoffbeutel vor dem Einsetzen der Filter entfernen.

Durchführung

- Neues OEKOSORB-Austauschfilter-Set bereitstellen, PE-Verpackung des Sets für Entsorgung der verbrauchten Filter verwenden
- Kondensatzulauf absperren
- ÖWAMAT-Deckel öffnen
- Serviceventil öffnen und Flüssigkeit bis unterhalb des Kartuschendeckels ablaufen lassen
- Verbrauchten Vor- und Hauptfilter an Griffbügeln langsam aus Behälter ziehen, um 45° gegen den Uhrzeigersinn drehen, auf Oberkante des Behälters abstellen und abtropfen lassen
- Griffbügel abnehmen und an neuem Hauptfilter montieren
- Abgetropfter Vor- und Hauptfilter mit Kunststoffbeutel verpacken und ordnungsgemäß entsorgen (siehe Kapitel „Entsorgung“)
- Hauptfilter mit Griffbügeln in Filteraufnahme des Behälters einsetzen und ca. 2/3 der Behältertiefe nach unten führen. Ab spürbarem Widerstand mit der Hand in Endposition drücken. Griffbügel seitlich in Filteraufnahme einrasten
- Vorfilter oberhalb des Hauptfilters einsetzen und beim Schließen des Gehäusedeckels auf Führungsrohr aufstecken
- Kondensatzulauf wieder öffnen
- Serviceventil schließen

## Výměna filtru

- Je potřebná, když je
- odtékající voda kalná (viz kontrola odpadní vody)
- filtr zablokovaný (viz kontrola hlídače hladiny)

### ► OZNÁMENÍ

- Z důvodu bezpečnosti provozu musí mít provozovatel v zásobě vždy jeden originální sada výměnného filtru OEKOSORB.
- Aby byla zajištěna správná funkce, používejte pouze originální sadu výměnného filtru OEKOSORB.
- V případě podstatných odchylek od obecného schválení ze strany stavebního dozoru jako např. při použití cizích filtrů není použitelnost stavebního produktu/ÖWAMAT tímto schválením prokázána. V konkrétním případě je zapotřebí schválení ze strany kompetentního úřadu.
- PE-pytel před nasazením filtru odstraňte a použijte jako obal na starý filtr.

## Provedení výměny

- Připravte si novou sadu výměnného filtru OEKOSORB, igelitový sáček ze sady použijte na likvidaci použitého výměnného filtru OEKOSORB.
- Zavřete přívod kondenzátu.
- Otevřete kryt ÖWAMAT.
- Servisní ventil otevřete a kapalinu nechte odtéct až pod kryt kartuše.
- Spotřebovaný předfiltr a hlavní filtr pomalu tahejte za úchytky z nádrže, otočte o 45° proti směru hodinových ručiček, postavte na horní hranu nádrže a nechte okapat.
- Uchycovací třmen sejměte a namontujte na nový hlavní filtr.
- Okapané výměnný filtr OEKOSORB zabalte do plastového pytle a zlikvidujte podle předpisů (viz kapitola „Likvidace“).
- Hlavní filtr s uchopovacími třmeny nasadte do uchycení filtru v nádobě a zaveďte do cca 2/3 hloubky filtru směrem dolů. Od nástupu citelného odporu zatlačte do konečné pozice rukou. Uchopovací třmeny nechte po stranách uchycení filtru zapadnou.
- Předfiltr nasadte nad hlavní filtr a při zavírání krytu skříň nasuňte na vodící rouru.
- Znovu otevřete přívod kondenzátu.
- Servisní ventil zavřete

## Wymiana filtrów

- Niezbędna w przypadku:
- wypływu wody mętnej (patrz kontrola ścieków)
  - zablokowania filtra (patrz kontrola czujnika poziomu)

### ► NOTYFIKACJA

- Zgodnie z obowiązkiem użytkownika do troski o urządzenie należy zawsze posiadać zestaw filtra wymiennego OEKOSORB.
- Dla zagwarantowania niezawodności działania używać tylko oryginalnego zestawu filtra wymiennego OEKOSORB.
- Jeśli warunki eksploatacji znacznie odbiegają od parametrów zawartych w ogólnym dopuszczeniu przez nadzór budowlany (zastosowanie filtrów innych producentów itp.), producent nie gwarantuje przyrzeczonych właściwości produktu/separatora ÖWAMAT. W pojedynczych przypadkach wymagana jest zgoda lokalnych władz.
- Przed włożeniem filtra zdjąć opakowanie polietylenowe i przeznaczyć je do zapakowania zużytego filtra.

## Opis czynności

- Przygotować nowy zestaw filtra wymiennego OEKOSORB, do utylizacji zużytego filtra wymiennego OEKOSORB użyć worka polietylenowego z zestawu.
- Zablokować dopływ kondensatu.
- Otworzyć pokrywę ÖWAMAT.
- Otworzyć zawór serwisowy i płyn spuścić aż do poziomu poniżej pokrywy wkładu.
- Zużyty filtr wstępny i główny powoli wyjąć ze zbiornika używając pałąków, obrócić w lewo o 45°, ustawić na górnej krawędzi zbiornika i pozostawić do obeschnięcia.
- Wyjąć pałąki i zamontować je przy nowym filtrze głównym.
- Zapakować ocieknięty filtr wymienny OEKOSORB w woreczek polietylenowy i utylizować zgodnie z obowiązującymi przepisami (patrz rozdział „Utylizacja“).
- Trzymając za uchwyty filtra głównego włożyć go w zamocowanie zbiornika i poprowadzić w dół do ok. 2/3 głębokości zbiornika. Od chwili poczucia wyraźnego oporu docisnąć ręką do pozycji końcowej. Zatrzasnąć uchwyty filtra po bokach w zamocowaniu filtra.
- Włożyć filtr wstępny powyżej filtra głównego i podczas zamykania pokrywy obudowy nasadzić na rurę prowadzącą.
- Ponownie otworzyć dopływ kondensatu
- Zamknąć zawór serwisowy

## Замена фильтра

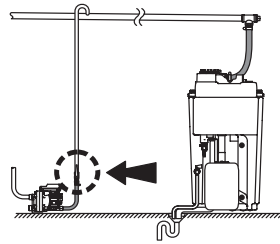
- Необходима, если:
- стекаемая вода мутная (см. контроль сточной воды)
  - фильтр заблокирован (см. «Проверка сигнализатора уровня»)

### ► УВЕДОМЛЕНИЕ

- Добросовестная эксплуатация подразумевает постоянное наличие в запасе оригинального Комплект сменного фильтра OEKOSORB.
- Чтобы сепаратор работал надежно, использовать только оригинальный комплект сменного фильтра OEKOSORB.
- В случае существенных отклонений от общепринятого стройнадзора допуска (как, например, использование фильтров других производителей) применимость строительного изделия/ÖWAMAT в результате допуска не подтверждается. В каждом отдельном случае необходимо одобрение компетентного местного органа.
- Удалить полиэтиленовый мешок перед установкой фильтра и использовать его в качестве упаковки для использованного фильтра.

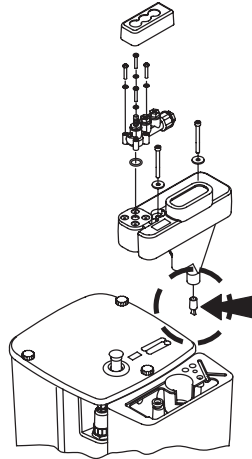
## Проведение

- Приготовить новый комплект сменного фильтра OEKOSORB, полиэтиленовый пакет использовать для утилизации старого фильтра OEKOSORB.
- Зabloковать приток конденсата.
- Открыть крышку ÖWAMAT.
- Открыть контрольный клапан и дать стечь жидкости до уровня ниже крышки патрона.
- Медленно вынуть за скобу захвата из емкости фильтр для предварительной очистки и главный фильтр, повернуть на 45° против часовой стрелки, поставить на верхнюю кромку емкости и дать стечь.
- Снять скобу захвата и установить на новый главный фильтр.
- Упаковать сухой фильтр в полиэтиленовый пакет и утилизировать его с соблюдением действующих правил (см. пункт „Утилизация“).
- Вставить главный фильтр со скобами захвата в зажим фильтра емкости и ввести вниз прим. на 2/3 глубины емкости. Почувствовав сопротивление, вдавить рукой в конечное положение. Скобы захвата входят сбоку в зацепление в зажим фильтра.
- Вставить фильтр для предварительной очистки поверх главного фильтра и при закрытии крышки корпуса установить на направляющую трубку.
- Открыть приток конденсата.
- Закрыть контрольный клапан.



### Vor jeder Wartung

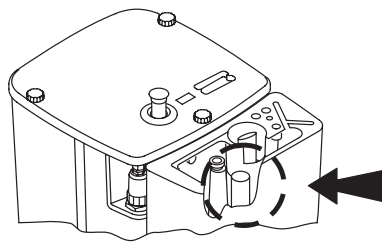
- Zulauf absperren (Ggf. Kompressor ausschalten)
- Bei eingebauter Heizung, Gerät von Netzspannung trennen!



### Schmutzfang reinigen

(Empfehlung: alle 6 Monate)

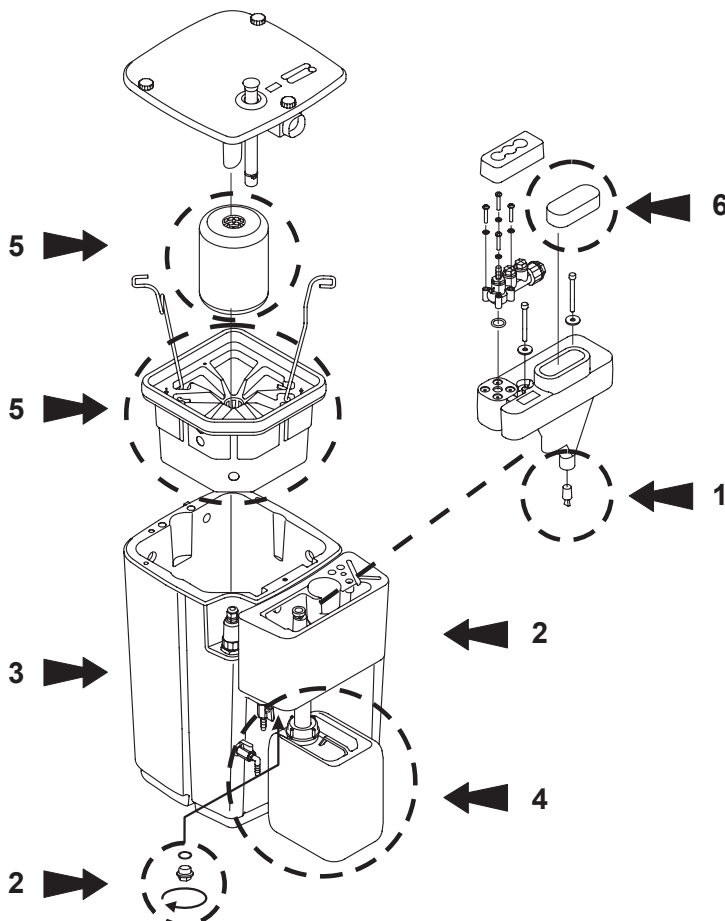
- Auffanggefäß für Schmutz bereitstellen
- Anschlussadapter von Druckentlastungskammer lösen
- Befestigungsschrauben lösen
- Druckentlastungskammer langsam herausheben
- Stopfen herausziehen, Schmutz auffangen und entsorgen
- Stopfen wieder einstecken, Druckentlastungskammer montieren, Anschlussadapter befestigen



### Ölablauf kontrollieren

(Empfehlung: alle 6 Monate)

- Druckentlastungskammer demontieren (siehe oben)
- Ölüberlaufkante auf Verschmutzung kontrollieren, ggf. reinigen
- Druckentlastungskammer montieren



### Grundreinigung des ÖWAMAT

(Empfehlung: alle 12 Monate)

- 1 Schmutzfang reinigen
- 2 Vorabscheidebehälter leeren  
Vorabscheidebehälter reinigen
- 3 Hauptbehälter leeren  
Hauptbehälter reinigen
- 4 Ölaufangbehälter leeren (Seite 24)  
Flüssigkeit entsorgen  
Kapitel „Entsorgung“ beachten!

#### ► HINWEIS

Keine zusätzlichen Reinigungsmittel (Tenside oder Lösemittel) verwenden! Diese beeinträchtigen die Filterwirkung!

### Nach der Reinigung

- 5 Neuen Vor- und Hauptfilter einsetzen (siehe Seite 26)
  - 6 Neue Filtermatte einsetzen
- ÖWAMAT mit Frischwasser füllen (siehe Seite 22)

### Nach der Wartung

Kondensatzlauf öffnen.  
Ggf. Kompressor einschalten.  
Bei eingebauter Heizung Netzspannung wieder anschließen.



**Před každou údržbou**

- Zavřete přívod (pokud je zapotřebí, vypněte kompresor)!
- Pokud je použité vyhřívání, odpojte přístroj od síťového napětí !

**Przed każdą konserwacją**

- Zablokować dopływ (w razie potrzeby wyłączyć sprężarkę)!
- Jeśli grzałka jest zamontowana, urządzenie odłączyć od zasilania!

**Перед каждым техническим обслуживанием**

- Зabloкировать приток (если необходимо, выключить компрессор)!
- В случае встроенного обогрева, отсоединить прибор от напряжения сети!

**Čištění zachytávače nečistot**

(Doporučení: každých 6 měsíců)

- Připravte si sběrnou nádrž na nečistoty.
- Od komory k odlehčení tlaku odpojte přípojovací adaptér.
- Uvolněte upevňovací šrouby.
- Komoru k odlehčení tlaku pomalu vyvezděte.
- Vytáhněte zátky, nečistoty zachyťte a zlikvidujte.
- Znovu nasuňte zátky, namontujte komoru k odlehčení tlaku, upevněte přípojovací adaptér.

**Czyszczenie łapacza zanieczyszczeń**

(zalecenie: co 6 miesięcy)

- Przygotować zbiornik na zanieczyszczenia.
- Adapter przyłączowy odłączyć od komory redukcji ciśnienia.
- Odkręcić śruby mocujące.
- Powoli wyjąć komorę.
- Wyjąć zatyczkę, zebrać i usunąć zanieczyszczenia.
- Włożyć zatyczkę, zamontować komorę i adapter.

**Очистка устройства улавливания грязи**

(рекомендация: каждые 6 месяцев)

- Приготовить приемный сосуд для грязи.
- Открутить соединительный адаптер от камеры сброса давления.
- Соединительный болт удалить
- Медленно вынуть камеру сброса давления.
- Удалить пробку, уловить и утилизировать грязь.
- Вставить пробку, смонтировать камеру сброса давления, закрепить соединительный адаптер

**Kontrola odtoku oleje**

(Doporučení: každých 6 měsíců)

- Demontujte komoru k odlehčení tlaku (viz výše).
- Zkontrolujte znečištění přepadové hrany oleje a v případě potřeby vyčistěte.
- Namontujte komoru k odlehčení tlaku.

**Kontrola spustu oleju**

(zalecenie: co 6 miesięcy)

- Wymontować komorę redukcji ciśnienia (patrz wyżej).
- Zabezpieczenie przed przelaniem oleju sprawdzić pod kątem zanieczyszczeń, w razie potrzeby oczyścić.
- Zamontować komorę.

**Контроль слива масла**

(рекомендация: каждые 6 месяцев)

- Демонтировать камеру сброса давления (см. выше)
- Проверить на предмет загрязнения гребень слива масла; при необходимости, очистить
- Смонтировать камеру сброса давления

**ÖWAMAT – základní čištění**

(Doporučení: každých 12 měsíců)

- 1 Vyčistěte zachytávač nečistot
- 2 Vyprázdněte nádobu předřazeného odlučovače  
Vyčistěte nádrž předřazeného odlučovače
- 3 Vyprázdněte hlavní nádobu  
hlavní nádobu vyčistěte
- 4 Vyprázdněte nádrž zachytávače oleje (strana 25)  
Kapalinu řádně zlikvidujte

Řiďte se pokyny v kapitole „Likvidace“!

**► OZNÁMENÍ**

Nepoužívejte žádné dodatečné čisticí prostředky (tensidy nebo ředidla)! Tyto snižují účinnost filtru !

**Po čištění**

- 5 Nasadte nový předfiltr a hlavní filtr (viz s. 27)
  - 6 Nasadte novou filtrační rohož
- ÖWAMAT naplňte čerstvou vodou (viz strana 23).

**Po údržbě**

Otevřete přívod kondenzátu.  
Popř. zapněte kompresor.  
V případě zabudovaného vyhřívání znovu připojte síťové napětí

**Podstawowe czyszczenie ÖWAMAT**

(zalecenie: co 12 miesięcy)

- 1 Oczyścić łapacz zanieczyszczeń
- 2 Opróżnić separator wstępny  
Oczyścić zbiornik separacyjny
- 3 Opróżnić zbiornik główny  
Wyczyścić zbiornik główny
- 4 Opróżnić zbiornik oleju (strona 25)  
Zutylizować ciecz

Przestrzegać wymagać z rozdziału „Utylizacja“!

**► NOTYFIKACJA**

Nie używać żadnych dodatkowych środków czyszczących (substancji powierzchniowo czynnych lub rozpuszczalników)! W przeciwnym razie mogłoby dojść do uszkodzenia filtra!

**Po czyszczeniu**

- 5 Włożyć nowy filtr wstępny i główny (patrz strona 27)
  - 6 Włożyć nowe maty filtracyjne.
- Napełnić ÖWAMAT CF świeżą wodą (patrz strona 23)

**Po konserwacji**

Otworzyć dopływ kondensatu. W razie potrzeby włączyć sprężarkę. Jeśli grzałka jest zamontowana, włączyć zasilanie.

**Общая чистка ÖWAMAT**

(рекомендация: каждые 12 месяцев)

- 1 Очистить устройство улавливания грязи
  - 2 Опорожнить емкость предварительного сепаратора  
Очистить емкость предварительного сепаратора
  - 3 Опорожнить главный фильтр  
Очистить главный фильтр
  - 4 Опорожнить маслосборник (стр. 25)  
Утилизировать жидкость
- Соблюдать правила, изложенные под пунктом „Утилизация“!

**► УВЕДОМЛЕНИЕ**

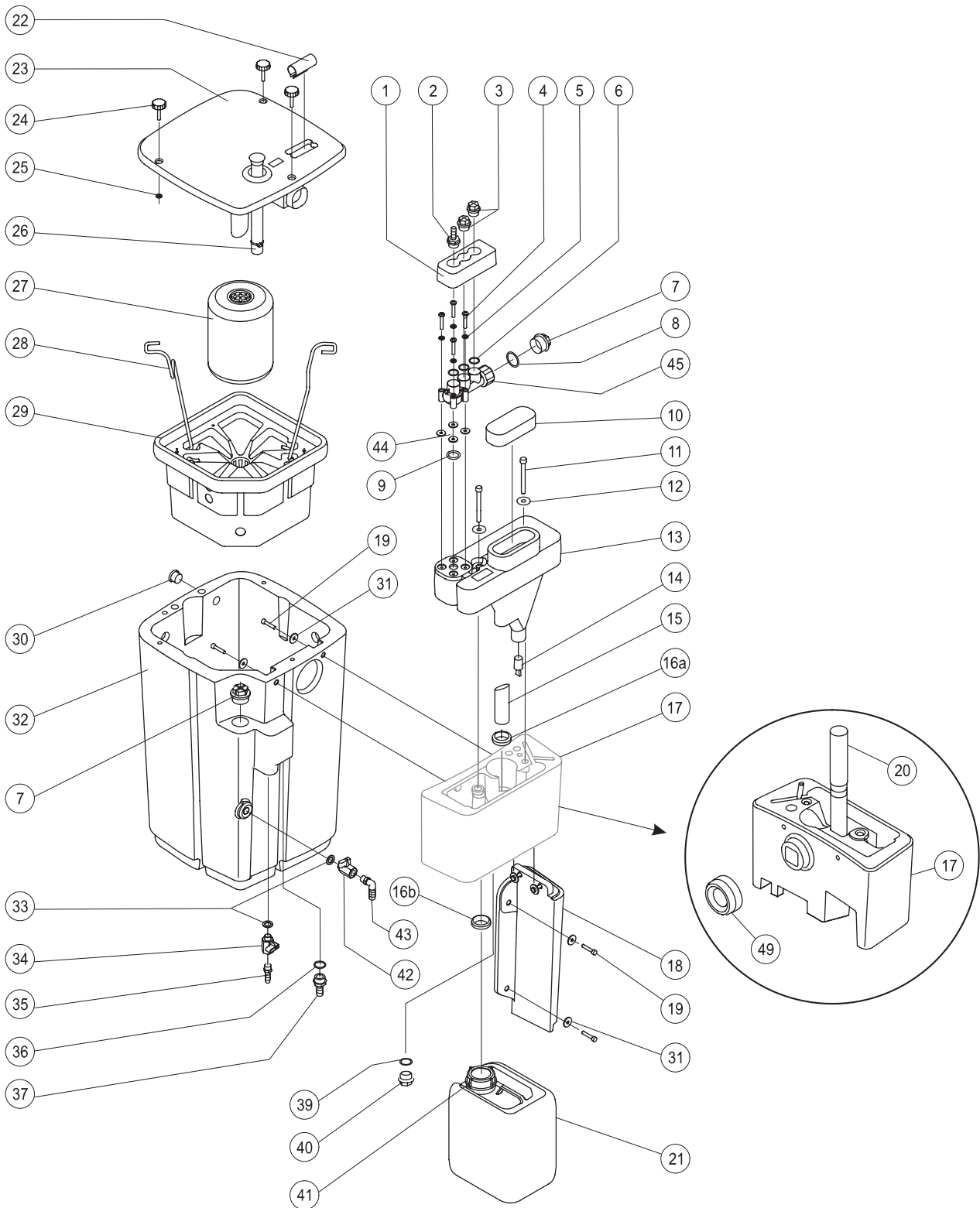
Не использовать никакие другие чистящие средства (тензиды или растворители)! Они отрицательно сказываются на фильтрующем действии!

**После очистки**

- 5 Установка предварительного и главного фильтров (см. стр. 27)
  - 6 Вставить новый фильтрующий коврик.
- алить ÖWAMAT CF свежей водой (см. стр. 23)

**По окончании технического обслуживания**

Открыть приточную линию конденсата.  
Включить, если это еще не сделано, компрессор. В случае встроенного обогрева подключить напряжение сети.



**Bauteile**

- 1 Abdeckung
- 2 Schlauchtülle G $\frac{1}{2}$ "
- 3 Verschlusschraube G $\frac{1}{2}$ "
- 4 Linsenschraube M6 × 35
- 5 Scheibe  $\varnothing 18 / \varnothing 5,8$
- 6 O-Ring 18,77 × 1,78
- 7 Verschlusschraube G1"
- 8 O-Ring 30 × 2,5
- 9 O-Ring 21,82 × 3,53
- 10 Filtermatte
- 11 Zylinderschraube  
ÖWAMAT 12/14: M8 × 80  
ÖWAMAT 15/16: M10 × 110
- 12 Scheibe
- 13 Druckentlastungskammer
- 14 Stopfen
- 15 Kondensatüberlauf
- 16 Formdichtung
- a ÖWAMAT 12/14:  $\varnothing 30/\varnothing 40$   
ÖWAMAT 15/16:  $\varnothing 48/\varnothing 60$
- b ÖWAMAT 12-16:  $\varnothing 30/\varnothing 40$
- 17 Vorabscheider
- 18 Vorabscheiderfuß
- 19 Zylinderschraube M6 × 30
- 20 Ölüberlaufrohr
- 21 Ölaufangbehälter
- 22 Prüfröhrchen
- 23 Deckel
- 24 Sterngriff
- 25 Scheibe
- 26 Niveaumelder
- 27 Vorfilter
- 28 Griffbügel
- 29 Hauptfilter
- 30 Verschlussstopfen  $\varnothing 22$
- 31 Scheibe 6
- 32 Behälter
- 33 Flachdichtung 13 × 20,5 × 4
- 34 Probeentnahmeventil
- 35 Schlauchtülle R $\frac{1}{4}$ "
- 36 O-Ring  
ÖWAMAT 12: 20 × 2,2  
ÖWAMAT 14-16: 30 × 2,5
- 37 Schlauchtülle  
ÖWAMAT 12: G $\frac{1}{2}$ "  
ÖWAMAT 14/15/16: G1"
- 38 O-Ring  
ÖWAMAT 12/14: 58 × 8  
ÖWAMAT 15/16: 91 × 8
- 39 O-Ring 20 × 2,2
- 40 Verschlusschraube G $\frac{1}{2}$ "
- 41 Verschlusskappe inkl.  
O-Ring  
ÖWAMAT 12-15: 42 × 2,5  
ÖWAMAT 16: 41,8 × 4
- 42 Serviceventil
- 43 Schlauchtülle G $\frac{1}{4}$ "
- 44 Scheibe
- 45 Anschlussadapter
- 48 O-Ring  
ÖWAMAT 12/14: 36 × 10  
ÖWAMAT 15/16: 56 × 10
- 49 Formdichtung

**Součástky**

- 1 kryt
- 2 objímka hadice G $\frac{1}{2}$ "
- 3 uzavírací šroub G $\frac{1}{2}$ "
- 4 šroub s čočkovou hlavou M6 × 35
- 5 podložka  $\varnothing 18 / \varnothing 5,8$
- 6 O-kroužek 18,77 × 1,78
- 7 uzavírací šroub G1"
- 8 O-kroužek 30 × 2,5
- 9 O-kroužek 21,82 × 3,53
- 10 filtrační vložka
- 11 šroub s válcovou hlavou  
ÖWAMAT 12/14: M8 × 80  
ÖWAMAT 15/16: M10 × 110
- 12 podložka
- 13 komora k odlehčení tlaku
- 14 zátka
- 15 přepad kondenzátu
- 16 Tvarované těsnění
- a ÖWAMAT 12/14:  $\varnothing 30/\varnothing 40$   
ÖWAMAT 15/16:  $\varnothing 48/\varnothing 60$
- b ÖWAMAT 12-16:  $\varnothing 30/\varnothing 40$
- 17 předřazený odlučovač
- 18 patka předřazeného odlučovače
- 19 šroub s válcovou hlavou M6 × 30
- 20 přepadová roura oleje
- 21 záchytná nádrž oleje
- 22 kontrolní trubička
- 23 kryt
- 24 hvězdicová rukojeť
- 25 podložka
- 26 hlídač hladiny
- 27 předfiltr
- 28 uchycovací třmen
- 29 hlavní filtr
- 30 uzavírací šroub  $\varnothing 22$
- 31 podložka 6
- 32 nádrž
- 33 ploché těsnění  
13 × 20,5 × 4
- 34 ventil k odběru vzorků
- 35 objímka hadice R $\frac{1}{4}$ "
- 36 O-kroužek  
ÖWAMAT 12: 20 × 2,2  
ÖWAMAT 14-16: 30 × 2,5
- 37 objímka hadice  
ÖWAMAT 12: G $\frac{1}{2}$ "  
ÖWAMAT 14/15/16: G1"
- 38 O-kroužek  
ÖWAMAT 12/14: 58 × 8  
ÖWAMAT 15/16: 91 × 8
- 39 O-kroužek 20 × 2,2
- 40 uzavírací šroub G $\frac{1}{2}$ "
- 41 uzavírací krytka  
vč. o-kroužek  
ÖWAMAT 12-15: 42 × 2,5  
ÖWAMAT 16: 41,8 × 4
- 42 Servisní ventil
- 43 objímka hadice G $\frac{1}{4}$ "
- 44 podložka
- 45 adaptéru připojení
- 48 O-kroužek  
ÖWAMAT 12/14: 36 × 10  
ÖWAMAT 15/16: 56 × 10
- 49 Tvarované těsnění

**Podzespoły**

- 1 Osłona
- 2 Końcówka węzowa G $\frac{1}{2}$ "
- 3 Śruba zamykająca G $\frac{1}{2}$ "
- 4 Śruba soczewkowa M6 × 35
- 5 Podkładka  $\varnothing 18 / \varnothing 5,8$
- 6 O-ring 18,77 × 1,78
- 7 Śruba zamykająca G1"
- 8 O-ring 30 × 2,5
- 9 O-ring 21,82 × 3,53
- 10 Wkład filtra
- 11 Śruba z łbem walcowym  
ÖWAMAT 12/14: M8 × 80  
ÖWAMAT 15/16: M10 × 110
- 12 Podkładka
- 13 Komora redukcji ciśnienia
- 14 Zatyczka
- 15 Zabezpieczenie przed przelewem kondensatu
- 16 Uszczelka profilowana
- a ÖWAMAT 12/14:  $\varnothing 30/\varnothing 40$   
ÖWAMAT 15/16:  $\varnothing 48/\varnothing 60$
- b ÖWAMAT 12-16:  $\varnothing 30/\varnothing 40$
- 17 Separator
- 18 Nóżka separatora
- 19 Śruba z łbem walcowym M6 × 30
- 20 Rura przelewowa oleju
- 21 Zbiornik oleju
- 22 Menzurka
- 23 Pokrywa
- 24 Uchwyt gwiazdowy
- 25 Podkładka
- 26 Czujnik poziomu
- 27 Filtr wstępny
- 28 Pałak
- 29 Filtr główny
- 30 Śruba zamykająca  $\varnothing 22$
- 31 Podkładka 6
- 32 Zbiornik
- 33 Uszczelka płaska  
13 × 20,5 × 4
- 34 Zawór poboru próbek
- 35 Końcówka węzowa R $\frac{1}{4}$ "
- 36 O-ring  
ÖWAMAT 12: 20 × 2,2  
ÖWAMAT 14-16: 30 × 2,5
- 37 Końcówka węzowa  
ÖWAMAT 12: G $\frac{1}{2}$ "  
ÖWAMAT 14/15/16: G1"
- 38 O-ring  
ÖWAMAT 12/14: 58 × 8  
ÖWAMAT 15/16: 91 × 8
- 39 O-ring 20 × 2,2
- 40 Śruba zamykająca G $\frac{1}{2}$ "
- 41 Kołpak incl. O-Ring  
ÖWAMAT 12-15: 42 × 2,5  
ÖWAMAT 16: 41,8 × 4
- 42 Zawór serwisowy
- 43 Końcówka węzowa G $\frac{1}{4}$ "
- 44 Podkładka
- 45 Adapteru
- 48 O-ring  
ÖWAMAT 12/14: 36 × 10  
ÖWAMAT 15/16: 56 × 10
- 49 Uszczelka profilowana

**Детали**

- 1 крышка
- 2 наконечник шланга G $\frac{1}{2}$ "
- 3 резьбовая пробка G $\frac{1}{2}$ "
- 4 Линзовый винт M6 × 35
- 5 шайба  $\varnothing 18 / \varnothing 5,8$
- 6 O-кольцо 18,77 × 1,78
- 7 резьбовая пробка G1"
- 8 O-кольцо 30 × 2,5
- 9 O-кольцо 21,82 × 3,53
- 10 сменный фильтрующий элемент
- 11 Цилиндрический винт  
ÖWAMAT 12/14: M8 × 80  
ÖWAMAT 15/16: M10 × 110
- 12 шайба
- 13 камера сброса давления
- 14 пробка
- 15 слив конденсата
- 16 Фасонное уплотнение
- a ÖWAMAT 12/14:  $\varnothing 30/\varnothing 40$   
ÖWAMAT 15/16:  $\varnothing 48/\varnothing 60$
- b ÖWAMAT 12-16:  $\varnothing 30/\varnothing 40$
- 17 предварительный сепаратор
- 18 основание предварительного сепаратора
- 19 Цилиндрический винт M6 × 30
- 20 трубка слива масла
- 21 маслосборник
- 22 индикаторная трубка
- 23 крышка
- 24 грибовая ручка
- 25 шайба
- 26 индикатор уровня
- 27 фильтр для предварительной очистки
- 28 скоба захвата
- 29 главный фильтр
- 30 резьбовая пробка  $\varnothing 22$
- 31 шайба 6
- 32 емкость
- 33 плоское уплотнение  
13 × 20,5 × 4
- 34 клапан для взятия пробы
- 35 наконечник шланга R $\frac{1}{4}$ "
- 36 O-кольцо  
ÖWAMAT 12: 20 × 2,2  
ÖWAMAT 14-16: 30 × 2,5
- 37 наконечник шланга  
ÖWAMAT 12: G $\frac{1}{2}$ "  
ÖWAMAT 14/15/16: G1"
- 38 O-кольцо  
ÖWAMAT 12/14: 58 × 8  
ÖWAMAT 15/16: 91 × 8
- 39 O-кольцо 20 × 2,2
- 40 резьбовая пробка G $\frac{1}{2}$ "
- 41 колпачок вкл. o-кольцо  
ÖWAMAT 12-15: 42 × 2,5  
ÖWAMAT 16: 41,8 × 4
- 42 контрольный клапан
- 43 наконечник шланга G $\frac{1}{4}$ "
- 44 шайба
- 45 Соединение переходника
- 48 O-кольцо  
ÖWAMAT 12/14: 36 × 10  
ÖWAMAT 15/16: 56 × 10
- 49 Фасонное уплотнение

<b>Komponente</b> <b>Dily</b> <b>Podzespół</b> <b>Компонент</b>	<b>Europäischer Abfallschlüssel</b> <b>Evropský klíč pro odpady</b> <b>Europejski kod odpadów</b> <b>Европейский код отходов</b>
Austauschfilter-Set: Sada výměnného filtru: Zestaw filtrów wymiennych: Комплект сменного фильтра:	15 02 02 (Aufsaug- und Filtermaterialien) 15 02 02 (Pohlcovací a filtrační materiály) 15 02 02 (Materiały chłonne i filtracyjne) 15 02 02 (Абсорбирующие и фильтрующие материалы)
Öl-Auffangbehälter: Záchytná nádrž oleje: Zbiornik oleju: маслосборник:	13 02 05 (Mineralöle) 13 02 05 (Minerální oleje) 13 02 05 (Oleje mineralne) 13 02 05 (Минеральные масла)  13 02 06 (Synthetiköle) 13 02 06 (Syntetické oleje) 13 02 06 (Oleje syntetyczne) 13 02 06 (Синтетические масла)
Kondensat: Kondenzátu: Kondensatu: конденсата:	13 08 02 (andere Emulsionen) 13 08 02 (jiné emulze) 13 08 02 (inne emulsje) 13 08 02 (другие эмульсии)

## Entsorgung

Bei Abbau und Entsorgung des ÖWAMAT müssen alle zugehörigen Teile getrennt und gesondert entsorgt werden.

**Behälter, Deckel, Vorabscheider, Vorabscheiderfuß:**  
PE-LD (Polyethylen)

**Anschlussadapter:**  
POM (Polyoxymethylen/Polyacetal)

**Kugelventil:**  
Messing, vernickelt

**Ölrohr:**  
PP (Polypropylen)



## Likvidace

Při odstranění a likvidaci separátoru ÖWAMAT musí být všechny díly oddělené a speciálně zlikvidované.

### Nádoba, víka, předodlučovač, podstavec předodlučovače:

PE-LD (polyetylen)

### Připojovací adapter:

POM (polyoxymetylen/polyacetal)

### Kulový kohout:

mosaz, poniklovaná

### Olejová trubka:

PP (polypropylen)

## Utylizacja

Przy demontażu i utylizacji filtra ÖWAMAT należy rozdzielić wszystkie przynależne części i utylizować je oddzielnie.

### Pojemnik, pokrywa, oddzielnaczniki, stopa oddzielnacza wstępnego:

PE-LD (polietylen)

### Adapter przyłączeniowy:

POM (polioksymetylen/poliacetal)

### Zawór kulowy:

mosiądz, niklowany

### Rurka olejowa:

PP (polipropylen)

## Утилизация

Отслуживший ÖWAMAT утилизируется в разобранном виде по составу его отдельных частей.

### Емкость, крышка, предварительный отделитель, основание предварительного отделителя:

PE-LD (полиэтилен)

### Соединительный переходник:

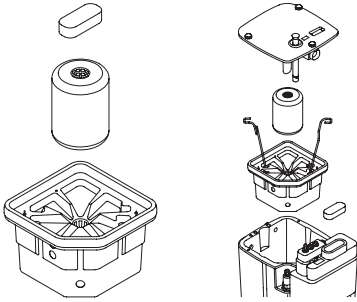
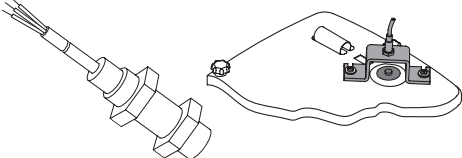
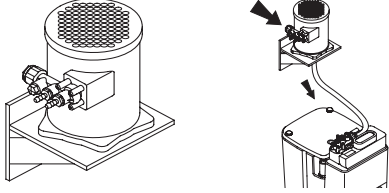
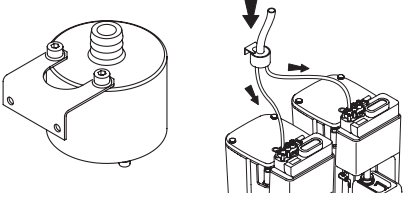
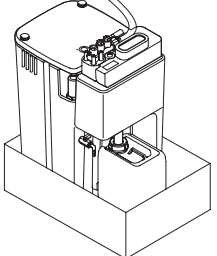
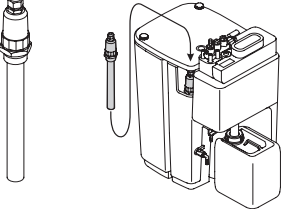
РОМ (полиметиленоксид/  
полиформальдегид)

### Шаровой клапан:

латунь, никелированная

### Масляная труба:

PP (полипропилен)

<b>Lieferbare Ersatzteile</b> <b>Dodávané náhradní díly</b> <b>Dostępne części zamienne</b> <b>Поставляемые запасные части</b>		<b>Bestellnummer</b> <b>Objednací číslo</b> <b>Nr katal.</b> <b>Номер для заказа</b>
OEKOSORB-Austauschfilter-Set Sada výměnného filtru OEKOSORB Zestaw filtra wymiennego OEKOSORB Комплект сменного фильтра OEKOSORB		ÖWAMAT 12: 4010711 ÖWAMAT 14: 4010712 ÖWAMAT 15: 4010713 ÖWAMAT 16: 4010714
Alarm Sensor Niveaumelder Senzor alarmu hlídače hladiny Czujnik poziomu z alarmem Датчик сигнала тревоги сигнализатора уровня		ÖWAMAT 12 - 16: 4013908
HP-Entlastungskammer HP-odlehčovací komora Komora redukcji ciśnienia HP-камера сброса давления  max. 40 bar		ÖWAMAT 12 - 16: 2801292
Kondensatverteiler Dělič kondenzátu Rozdzielacz kondensatu Распределитель конденсата  max. 16 bar		ÖWAMAT 12 - 16: 4003988
Auffangwanne Záchytná vana Wanienka zbiorcza Улавливающая ванна		ÖWAMAT 12: 4007066 ÖWAMAT 14: 4010771 ÖWAMAT 15: 4007067 ÖWAMAT 16: 4010772
Heizung Vyhřívání Grzałka Обогрев		ÖWAMAT 12: 4001748 ÖWAMAT 14/15: 4001750 ÖWAMAT 16: 4001752
Dichtungssatz Sada těsnění Zestaw uszczelek Набор уплотнений		ÖWAMAT 12/14: 4022580 ÖWAMAT 15/16: 4022581



**Headquarter :****Deutschland / Germany**

BEKO TECHNOLOGIES GMBH  
Im Taubental 7  
D-41468 Neuss  
Tel.: +49 (0)2131 988 0  
beko@beko.de

**中华人民共和国 / China**

BEKO TECHNOLOGIES (Shanghai)  
Co. Ltd.  
Rm.606 Tomson Commercial Building  
710 Dongfang Rd.  
Pudong Shanghai China  
P.C. 200122  
Tel. +86 21 508 158 85  
beko@beko.cn

**France**

BEKO TECHNOLOGIES S.a.r.l.  
Zone Industrielle  
1 Rue des Frères Rémy  
F- 57200 Sarreguemines  
Tel. +33 387 283 800  
Info.fr@beko.de

**India**

BEKO COMPRESSED AIR  
TECHNOLOGIES Pvt. Ltd.  
Plot No.43/1, CIEEP, Gandhi Nagar,  
Balanagar, Hyderabad  
500 037, INDIA  
Tel +91 40 23080275  
eric.purushotham@bekoindia.com

**Italia / Italy**

BEKO TECHNOLOGIES S.r.l  
Via Peano 86/88  
I - 10040 Leini (TO)  
Tel. +39 011 4500 576  
info.it@beko.de

**日本 / Japan**

BEKO TECHNOLOGIES K.K  
KEIHIN THINK 8 Floor  
1-1 Minamiwatarida-machi  
Kawasaki-ku, Kawasaki-shi  
JP-210-0855  
Tel. +81 44 328 76 01  
info@beko-technologies.co.jp

**Benelux**

BEKO TECHNOLOGIES B.V.  
Veenen 12  
NL - 4703 RB Roosendaal  
Tel. +31 165 320 300  
info@beko.nl

**Polska / Poland**

BEKO TECHNOLOGIES Sp. z o.o.  
ul. Chłapowskiego 47  
PL-02-787 Warszawa  
Tel +48 (0)22 855 30 95  
info.pl@beko.de

**Scandinavia**

www.beko.de

**España / Spain**

BEKO Tecnológica España S.L.  
Polígono Industrial „Armenteres“  
C./Primer de Maig, no.6  
E-08980 Sant Feliu de Llobregat  
Tel. +34 93 632 76 68  
info.es@beko.de

**South East Asia**

BEKO TECHNOLOGIES S.E.Asia  
(Thailand) Ltd.  
75/323 Romklao Road  
Sansab, Minburi  
Bangkok 10510 - Thailand  
Tel. +66 (0) 2-918-2477  
BEKO-info@beko-seasia.com

**臺灣 / Taiwan**

BEKO TECHNOLOGIES Co.,Ltd  
16F.-5, No.79, Sec. 1,  
Xintai 5th Rd., Xizhi Dist.,  
New Taipei City 221,  
Taiwan (R.O.C.)  
Tel. +886 2 8698 3998  
info@beko.com.tw

**Česká Republika / Czech Republic**

BEKO TECHNOLOGIES s.r.o.  
Mlýnská 1392  
CZ - 562 01 Usti nad Orlici  
Tel. +420 465 52 12 51  
info.cz@beko.de

**United Kingdom**

BEKO TECHNOLOGIES LTD.  
2 West Court  
Buntsford Park Road  
Bromsgrove  
GB-Worcestershire B60 3DX  
Tel. +44 1527 575 778  
Info.uk@beko.de

**USA**

BEKO TECHNOLOGIES CORP.  
900 Great SW Parkway  
US - Atlanta, GA 30336  
Tel. +1 (404) 924-6900  
beko@bekousa.com

Originalanleitung in Deutsch. Technische Änderungen und Irrtümer vorbehalten.

Překlad originálního návodu. Originální návod v německém jazyce. Vyhrazujeme si právo na změny technických údajů a opravy chyb.

Тлумачення оригінальної інструкції обслу́ги. Оригінална інструкція обслу́ги jest по німецьку. Зміны технічніє oraz б́лэды застрэ́жэне.

Перевод оригинальной инструкции по эксплуатации. Оригинальная инструкция составлена на немецком языке.

Мы оставляем за собой право на технические изменения и разрешение недоразумений.

OEWAMAT 12\_14\_15\_16\_de\_cz\_pl\_ru\_2012-12

ÖWAMAT® 12, 14, 15, 16