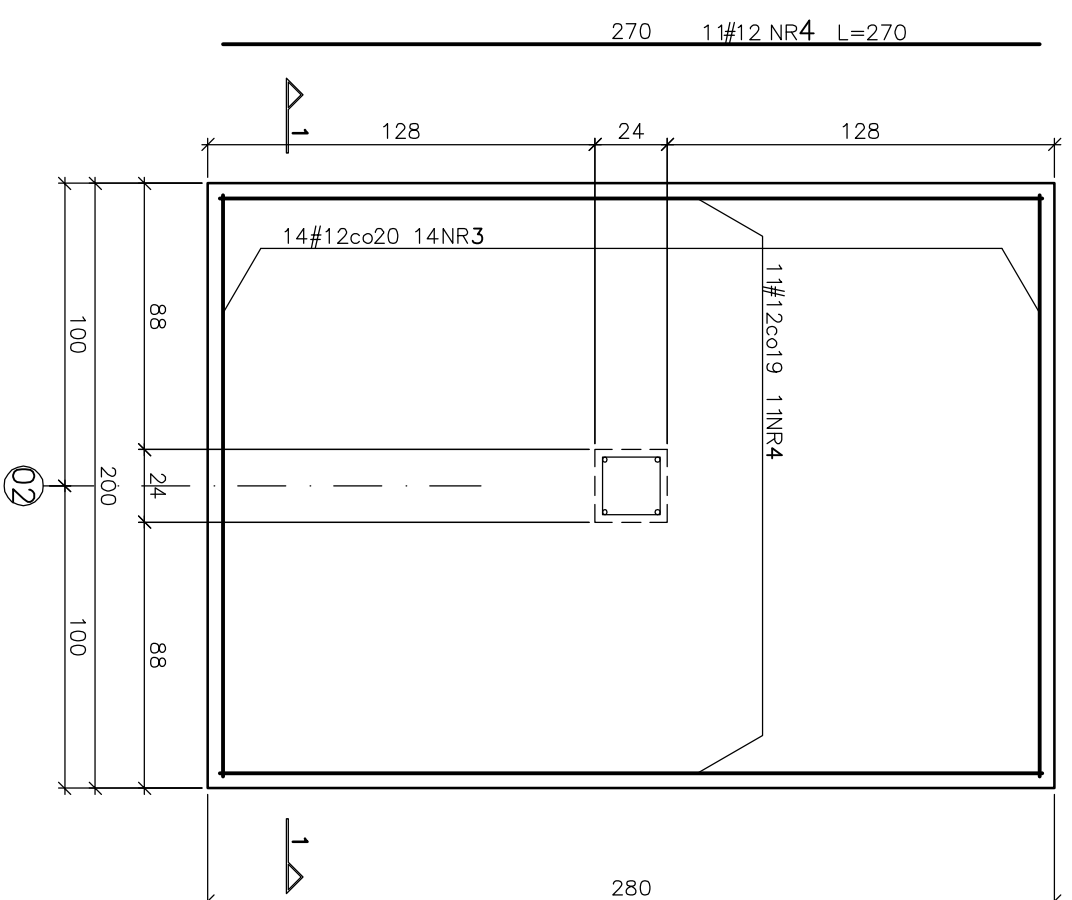
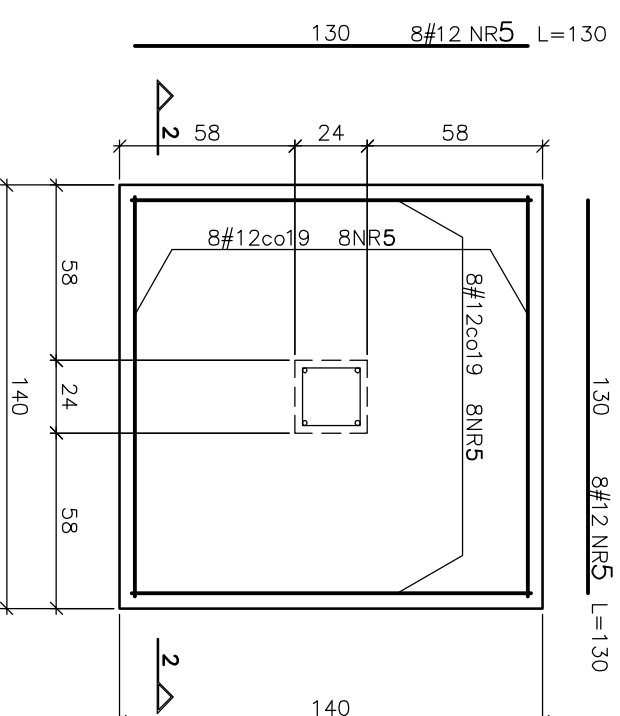


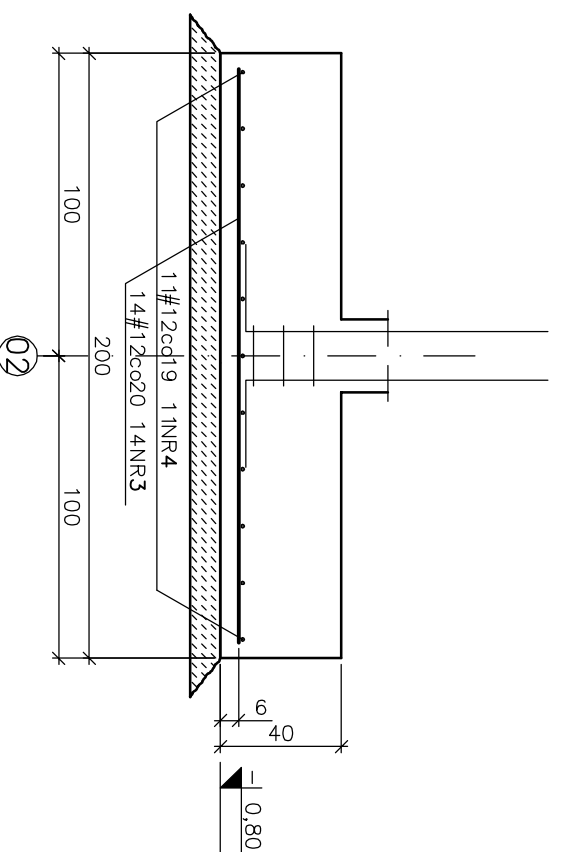
Stopa St.1 - 2szt.
skala 1:25
190 14#12 NR3 L=190



Stopa St.2 - 1szt.
skala 1:25
130 8#12 NR5 L=130



1-1
skala 1:25



Stal: # - A-IIIIN (B500SP)
Beton: C25/30

STANISŁAWSKI
STANISŁAWSKI
Siedziba: ul. Polna 28, 63-780 Zduńka Wlkp., tel.: 02 72 15 894, fax: 02 72 15 793
Pracownia: ul. Ciepła 15a/27, 50-524 Wrocław, tel./fax: 0 71 78 28 794
NIP: 621-000-19-77, REGON: 250522319

Firma:			
nazwa inwestycji:	Budowa Centrum Usług Społeczno Zdrowotnych w Piekarach wraz z niezbędną infrastrukturą	data:	lipiec 2021
inwestor:	Gmina Udania, Udania 26 55-340 Udania	stadium:	PW
adres inwestycji:	dz. nr 329/4, obręb ewidencyjny 0012 Piekary, jednostka ewidencyjna 021805_2 Udania, gmina Udania, powiat średzki, województwo dolnośląskie	rewizja:	01
główny projektant:	mgr inż. Piotr Jordan, upr. nr 190/98/UW	skala:	1:25
asystent:	mgr inż. Paweł Niżniowski	nr rys.:	K-1.1
sprawdzający:	mgr inż. Waldemar Jordan, upr. nr 121/88/UW	temat rysunku: ławy i stopy fundamentowe	
temat rysunku:			
branża:	konstrukcja		