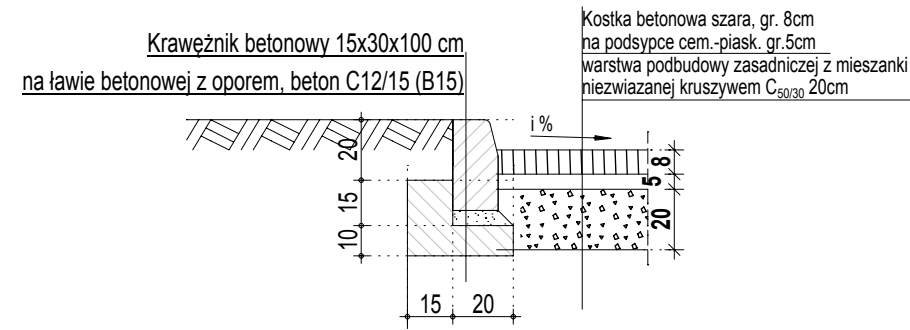


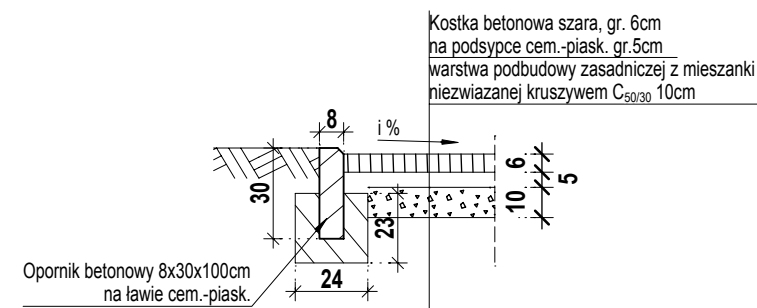
**Przekój konstrukcyjny ciągów jezdnych,
parkingów i drogi p.poż.**

Skala 1:25



Przekój konstrukcyjny chodnika

Skala 1:25



art	ART PROJEKT K&M Sp. z o.o. ul. Strzelnica 2, 83-400 Kościerzyna NIP 591-163-58-00, Regon 220376462 tel/fax +48 58 680 83 69	850
projekt	INWESTOR: GMINA MIEJSKA KOŚCIERZYNA ul. 3 maja 9A, 83-400 Kościerzyna	SKALA 1:25
	INWESTYCJA: Budowa hali sportowej wraz z rozbudową Zespołu Szkolno-Przedszkolnego nr 3, dz. nr ewid. 128, 129, 130, obręb 09, miasto Kościerzyna	NR RYS. D1
	BRANŻA: ARCHITEKTURA	DATA 12.2020
DETAL CHODNIKA I CAĞU JEZDNEGO		
PROJEKTANT: mgr inż. arch. Jarosław Krause upr. nr W/8/2006 w specjalności architektonicznej do projektowania bez ograniczeń		
SPRAWDZAJACY: mgr inż. arch. Szymon Kleinschmidt upr. nr 81/POK/VI/2015 w specjalności architektonicznej do projektowania bez ograniczeń		